

Allgemeine bauaufsichtliche Zulassung

Zulassungsstelle für Bauprodukte und Bauarten

Bautechnisches Prüfamt

Eine vom Bund und den Ländern
gemeinsam getragene Anstalt des öffentlichen Rechts
Mitglied der EOTA, der UEAtc und der WFTAO

Datum:

09.05.2017

Geschäftszeichen:

II 23-1.65.40-10/17

Zulassungsnummer:

Z-65.40-508

Geltungsdauer

vom: **28. Juni 2017**

bis: **28. Juni 2022**

Antragsteller:

Endress + Hauser GmbH + Co. KG

Hauptstraße 1
79689 Maulburg

Zulassungsgegenstand:

**Leckagesonde (Schwingsonde) mit Messumformer als Teil von Leckageerkennungssystemen,
Bezeichnung: LIQUIPHANT FailSafe Typ FTL80, FTL81 und FTL85**

Der oben genannte Zulassungsgegenstand wird hiermit allgemein bauaufsichtlich zugelassen.
Diese allgemeine bauaufsichtliche Zulassung umfasst sieben Seiten und eine Anlage.
Der Gegenstand ist erstmals am 27. Juni 2012 allgemein bauaufsichtlich zugelassen worden.

DIBt

I ALLGEMEINE BESTIMMUNGEN

- 1 Mit der allgemeinen bauaufsichtlichen Zulassung ist die Verwendbarkeit bzw. Anwendbarkeit des Zulassungsgegenstandes im Sinne der Landesbauordnungen nachgewiesen.
- 2 Sofern in der allgemeinen bauaufsichtlichen Zulassung Anforderungen an die besondere Sachkunde und Erfahrung der mit der Herstellung von Bauprodukten und Bauarten betrauten Personen nach den § 17 Abs. 5 Musterbauordnung entsprechenden Länderregelungen gestellt werden, ist zu beachten, dass diese Sachkunde und Erfahrung auch durch gleichwertige Nachweise anderer Mitgliedstaaten der Europäischen Union belegt werden kann. Dies gilt ggf. auch für im Rahmen des Abkommens über den Europäischen Wirtschaftsraum (EWR) oder anderer bilateraler Abkommen vorgelegte gleichwertige Nachweise.
- 3 Die allgemeine bauaufsichtliche Zulassung ersetzt nicht die für die Durchführung von Bauvorhaben gesetzlich vorgeschriebenen Genehmigungen, Zustimmungen und Bescheinigungen.
- 4 Die allgemeine bauaufsichtliche Zulassung wird unbeschadet der Rechte Dritter, insbesondere privater Schutzrechte, erteilt.
- 5 Hersteller und Verreiber des Zulassungsgegenstandes haben, unbeschadet weiter gehender Regelungen in den "Besonderen Bestimmungen", dem Verwender bzw. Anwender des Zulassungsgegenstandes Kopien der allgemeinen bauaufsichtlichen Zulassung zur Verfügung zu stellen und darauf hinzuweisen, dass die allgemeine bauaufsichtliche Zulassung an der Verwendungsstelle vorliegen muss. Auf Anforderung sind den beteiligten Behörden Kopien der allgemeinen bauaufsichtlichen Zulassung zur Verfügung zu stellen.
- 6 Die allgemeine bauaufsichtliche Zulassung darf nur vollständig vervielfältigt werden. Eine auszugsweise Veröffentlichung bedarf der Zustimmung des Deutschen Instituts für Bautechnik. Texte und Zeichnungen von Werbeschriften dürfen der allgemeinen bauaufsichtlichen Zulassung nicht widersprechen. Übersetzungen der allgemeinen bauaufsichtlichen Zulassung müssen den Hinweis "Vom Deutschen Institut für Bautechnik nicht geprüfte Übersetzung der deutschen Originalfassung" enthalten.
- 7 Die allgemeine bauaufsichtliche Zulassung wird widerruflich erteilt. Die Bestimmungen der allgemeinen bauaufsichtlichen Zulassung können nachträglich ergänzt und geändert werden, insbesondere, wenn neue technische Erkenntnisse dies erfordern.

II BESONDERE BESTIMMUNGEN

1 Zulassungsgegenstand und Anwendungsbereich

(1) Gegenstand dieser allgemeinen bauaufsichtlichen Zulassung ist eine Leckagesonde mit der Bezeichnung "LIQUIPHANT FailSafe" mit einem eingebauten Messumformer (Elektronikeinsatz), die als Teil eines Leckageerkennungssystems (Anlage 1) dazu dient, ausgelaufene Flüssigkeiten in Auffangvorrichtungen, Pumpensämpfen, Kontroll- und Füllschächten von Anlagen zum Lagern, Abfüllen und Umschlagen wassergefährdender Flüssigkeiten zu melden. Die Leckagesonde besteht aus einer Schwingsonde, die in Eigenfrequenz schwingt. Bei Bedeckung mit Flüssigkeit verringert sich die Schwingfrequenz. Diese Schwingfrequenzänderung wird vom eingebauten Messumformer in ein elektrisches Signal umgesetzt und in einem zusätzlichen Messumformerspeisegerät in ein binäres Signal umgeformt, mit dem akustisch und optisch Alarm ausgelöst wird. Die für die Melde- oder Steuerungseinrichtung erforderlichen Anlageteile und der Signalverstärker sind nicht Gegenstand dieser allgemeinen bauaufsichtlichen Zulassung.

(2) Die gegebenenfalls mit der wassergefährdenden Flüssigkeit, deren Kondensat oder Dämpfen in Berührung kommenden Teile der Leckagesonde bestehen aus CrNiMo-Stahl (auch kunststoffbeschichtet oder emailliert) oder Hastelloy.

(3) Die Leckagesonde mit eingebautem Messumformer darf unter atmosphärischen Bedingungen und darüber hinaus bei Überdrücken, je nach Druckstufe des Prozessanschlusses, bis 100 bar und Temperaturen von -50 °C bis +300 °C verwendet werden, wenn dabei die Temperatur am Elektronikgehäuse zwischen -50 °C und +70 °C beträgt. Die dynamische Viskosität der Lagerflüssigkeiten darf maximal 10 000 mPa s (cSt) und die Dichte muss mindestens 0,4 g/cm³ betragen.

(4) Mit dieser allgemeinen bauaufsichtlichen Zulassung wird der Nachweis der Funktionssicherheit des Zulassungsgegenstandes im Sinne von Absatz (1) erbracht.

(5) Die allgemeine bauaufsichtliche Zulassung wird unbeschadet der Bestimmungen und der Prüf- oder Genehmigungsvorbehalte anderer Rechtsbereiche erteilt.

(6) Durch diese allgemeine bauaufsichtliche Zulassung entfällt für den Zulassungsgegenstand die wasserrechtliche Eignungsfeststellung nach § 63 des WHG¹. Der Verwender hat jedoch in eigener Verantwortung nach der Anlagenverordnung zu prüfen, ob die gesamte Anlage einer Eignungsfeststellung bedarf, obwohl diese für den Zulassungsgegenstand entfällt.

(7) Die Geltungsdauer dieser allgemeinen bauaufsichtlichen Zulassung (siehe Seite 1) bezieht sich auf die Verwendung im Sinne von Einbau des Zulassungsgegenstandes und nicht auf die Verwendung im Sinne der späteren Nutzung.

2 Bestimmungen für das Bauprodukt

2.1 Allgemeines

Die Leckagesonde mit Messumformer und ihre Teile müssen den Besonderen Bestimmungen und der Anlage dieses Bescheids sowie den beim Deutschen Institut für Bautechnik hinterlegten Angaben entsprechen.

¹

Gesetz zur Ordnung des Wasserhaushalts (Wasserhaushaltsgesetz-WHG); 31. Juli 2009 (BGBl. I S. 2585)

2.2 Zusammensetzung und Eigenschaften

(1) Der Zulassungsgegenstand setzt sich aus folgenden Einzelteilen zusammen: (Nummerierung siehe Anlage 1):

(1) Leckagesonde in Form der Schwingsonde:

LIQUIPHANT FailSafe

Typ FTL80-...,

Kompaktversion,

Typ FTL81-...,

mit Rohrverlängerung,

Typ FTL85-...,

mit Rohrverlängerung und Beschichtung.

Die vollständige Typenbezeichnung entspricht dem Typenschlüssel gemäß der Technischen Beschreibung².

(2) Messumformer (Elektronikeinsatz) in der Leckagesonde eingebaut:

Typ FEL85

4-20 mA-Schnittstelle.

(2) Die Leckagesonde benötigt bei senkrechtem Einbau zur sicheren Erkennung und Anzeige einer Leckage eine Eintauchtiefe von ≤ 20 mm. Bei seitlichem Einbau wird der Schaltpunkt durch die Montagehöhe des Einschraubstutzens bestimmt.

(3) Die Teile des Leckageerkennungssystems, die nicht Gegenstand dieser allgemeinen bauaufsichtlichen Zulassung sind, dürfen nur verwendet werden, wenn sie den Anforderungen des Abschnitts 3 - "Allgemeine Baugrundsätze" - und des Abschnitts 4 - "Besondere Baugrundsätze" - der ZG-ÜS³ entsprechen. Sie brauchen jedoch keine Zulassungsnummer zu haben.

(4) Folgender Messumformer (Trennschaltverstärker) mit binärem Ausgangssignal in Verbindung mit dem Elektronikeinsatz Typ FEL85 ist für dieses Leckageerkennungssystem als geeignet nachgewiesen:

(3) NIVOTESTER FailSafe

Typ FTL825

Anreihgehäuse

2.3 Herstellung und Kennzeichnung

2.3.1 Herstellung

Die Leckagesonde mit eingebautem Messumformer darf nur im Werk des Antragstellers, Endress + Hauser GmbH + Co. KG in 79689 Maulburg, hergestellt werden. Sie muss hinsichtlich Bauart, Abmessungen und Werkstoffen den in der im DIBt hinterlegten Liste aufgeführten Unterlagen entsprechen.

2.3.2 Kennzeichnung

Die Leckagesonde mit eingebautem Messumformer, deren Verpackung oder deren Lieferschein muss vom Hersteller mit dem Übereinstimmungszeichen (Ü-Zeichen) nach den Übereinstimmungszeichen-Verordnungen der Länder gekennzeichnet werden. Die Kennzeichnung darf nur erfolgen, wenn die Voraussetzungen nach Abschnitt 2.4 erfüllt sind.

Zusätzlich sind die vorgenannten Teile selbst mit folgenden Angaben zu kennzeichnen:

- Hersteller oder Herstellerzeichen^{*)},
- Typenbezeichnung,
- Serien- oder Chargennummer bzw. Identnummer bzw. Herstelldatum,
- Zulassungsnummer^{*)}.

^{*)} Bestandteil des Ü-Zeichens, das Teil ist nur wiederholt mit diesen Angaben zu kennzeichnen, wenn das Ü-Zeichen nicht direkt auf dem Teil aufgebracht wird.

² Von der TÜV NORD CERT GmbH geprüfte Technische Beschreibung des Antragstellers vom 06.08.2013 für das Leckageerkennungssystem mit der Leckagesonde LIQUIPHANT FailSafe

³ ZG-ÜS:2012-07 Zulassungsgrundsätze für Überfüllsicherungen des Deutschen Instituts für Bautechnik

2.4 Übereinstimmungsnachweis

2.4.1 Allgemeines

Die Bestätigung der Übereinstimmung der Leckagesonde mit eingebautem Messumformer mit den Bestimmungen dieser allgemeinen bauaufsichtlichen Zulassung muss für das Herstellwerk mit einer Übereinstimmungserklärung des Herstellers auf der Grundlage einer werkseigenen Produktionskontrolle und einer Erstprüfung durch eine hierfür anerkannte Prüfstelle erfolgen. Die Übereinstimmungserklärung hat der Hersteller durch Kennzeichnung der Bauprodukte mit dem Übereinstimmungszeichen (Ü-Zeichen) unter Hinweis auf den Verwendungszweck abzugeben.

2.4.2 Werkseigene Produktionskontrolle

(1) Im Herstellwerk ist eine werkseigene Produktionskontrolle einzurichten und durchzuführen. Im Rahmen der werkseigenen Produktionskontrolle ist eine Stückprüfung jeder Leckagesonde oder deren Einzelteile durchzuführen. Durch diese Stückprüfung hat der Hersteller zu gewährleisten, dass die Werkstoffe, Maße und Passungen sowie die Bauart dem geprüften Baumuster entsprechen und das Leckageerkennungssystem funktionssicher ist.

(2) Die Ergebnisse der werkseigenen Produktionskontrolle sind aufzuzeichnen und auszuwerten. Die Aufzeichnungen müssen mindestens folgende Angaben enthalten:

- Bezeichnung des Zulassungsgegenstandes,
- Art der Kontrolle oder Prüfung,
- Datum der Herstellung und der Prüfung,
- Ergebnisse der Kontrollen oder Prüfungen,
- Unterschrift des für die werkseigene Produktionskontrolle Verantwortlichen.

(3) Die Aufzeichnungen sind mindestens fünf Jahre aufzubewahren. Sie sind dem Deutschen Institut für Bautechnik und der zuständigen obersten Bauaufsichtsbehörde auf Verlangen vorzulegen.

(4) Bei ungenügendem Prüfergebnis sind vom Hersteller unverzüglich die erforderlichen Maßnahmen zur Abstellung des Mangels zu treffen. Wenn ein Einzelteil den Anforderungen nicht entspricht, ist es so zu handhaben, dass eine Verwechslung mit übereinstimmenden Zulassungsgegenständen ausgeschlossen ist. Nach Abstellung des Mangels ist - soweit technisch möglich und zum Nachweis der Mängelbeseitigung erforderlich - die betreffende Prüfung unverzüglich zu wiederholen.

2.4.3 Erstprüfung durch eine anerkannte Prüfstelle

Im Rahmen der Erstprüfung sind die in Anlehnung an die ZG-ÜS aufgeführten Funktionsprüfungen durchzuführen. Wenn die der allgemeinen bauaufsichtlichen Zulassung zugrunde liegenden Nachweise an Proben aus der laufenden Produktion erbracht wurden, ersetzen diese Prüfungen die Erstprüfung.

3 Bestimmungen für den Entwurf

Vom Hersteller oder vom Betreiber der Leckagesonde ist der Nachweis der hinreichenden chemischen Beständigkeit der unter Abschnitt 1 (2) genannten Werkstoffe gegenüber den wassergefährdenden Flüssigkeiten und deren Dämpfen oder Kondensat zu führen. Zur Nachweisführung können Angaben der Werkstoffhersteller, Veröffentlichungen in der Fachliteratur, eigene Erfahrungswerte oder entsprechende Prüfergebnisse herangezogen werden.

4 Bestimmungen für die Ausführung

(1) Das Leckageerkennungssystem mit einer Leckagesonde und Messumformern nach dieser allgemeinen bauaufsichtlichen Zulassung muss entsprechend Abschnitt 1.1 der Technischen Beschreibung angeordnet bzw. entsprechend deren Abschnitten 5 und 6 eingebaut und eingestellt werden. Mit dem Einbauen, Instandhalten, Instandsetzen und Reinigen des Zulassungsgegenstandes dürfen nur solche Betriebe beauftragt werden, die für diese Tätigkeiten Fachbetriebe im Sinne von § 3 der Verordnung über Anlagen zum Umgang mit wassergefährdenden Stoffen vom 31. März 2010 (BGBl. I S. 377) sind und zusätzlich über Kenntnisse des Brand- und Explosionsschutzes verfügen, wenn diese Tätigkeiten an Anlagen für Flüssigkeiten mit Flammpunkt $\leq 55\text{ °C}$ durchgeführt werden. Nach Abschluss der Montage des Leckageerkennungssystems muss durch einen Sachkundigen des Fachbetriebes eine Prüfung auf ordnungsgemäßen Einbau und einwandfreie Funktion durchgeführt werden. Über die Einstellung der Leckagesonde und die ordnungsgemäße Funktion ist eine Bescheinigung auszustellen und dem Betreiber zu übergeben.

(2) Die Tätigkeiten nach (1) müssen nicht von Fachbetrieben ausgeführt werden, wenn sie nach landesrechtlichen Vorschriften von der Fachbetriebspflicht ausgenommen sind oder der Hersteller des Zulassungsgegenstandes die Tätigkeiten mit eigenem sachkundigen Personal ausführt. Die arbeitsschutzrechtlichen Anforderungen bleiben unberührt.

(3) Schraubverbindungen in Auffangvorrichtungen unterhalb des maximal möglichen Flüssigkeitsspiegels sind nicht zulässig. Insbesondere bei horizontalem Einbau der Leckagesonde ist durch zusätzliche Maßnahmen (z. B. durch Anschweißen eines separaten Raumes an die Auffangwanne) dafür zu sorgen, dass diese Anforderung eingehalten wird.

(4) Die Leckagesonden müssen so angeordnet sein, dass sie von der auslaufenden wassergefährdenden Flüssigkeit erreicht und ausreichend benetzt werden. Die Leckagesonden mit Rohrverlängerungen sind bei Längen über 3 m mit Stützvorrichtungen gegen Verbiegen zu sichern.

(5) Die Messumformer (3) nach Abschnitt 2.2 (3) sind unter atmosphärischen Bedingungen in sauberen und trockenen Schränken oder in Gehäusen mit der Schutzart IP 54 nach DIN EN 60529⁴ zu betreiben.

5 Bestimmungen für Nutzung, Unterhalt, Wartung und wiederkehrende Prüfungen

(1) Das Leckageerkennungssystem mit einer Leckagesonde und Messumformern nach dieser allgemeinen bauaufsichtlichen Zulassung muss in Anlehnung an die ZG-ÜS Anhang 2 - "Einbau- und Betriebsrichtlinie für Überfüllsicherungen" - betrieben werden. Der Anhang und die Technische Beschreibung sind vom Hersteller mitzuliefern. Der Anhang 2 der ZG-ÜS darf zu diesem Zweck kopiert werden.

(2) Die Betriebsbereitschaft des Leckageerkennungssystems ist in zeitlichen Abständen entsprechend der betrieblichen Bedingungen in geeigneter Weise zu überprüfen.

(3) Die Funktionsfähigkeit des Leckageerkennungssystems mit einer Leckagesonde und Messumformern nach dieser allgemeinen bauaufsichtlichen Zulassung ist nach Abschnitt 8 der Technischen Beschreibung und in Anlehnung an die Anforderungen des Abschnitts 5.2 von Anhang 2 der ZG-ÜS in angemessenen Zeitabständen, mindestens aber einmal im Jahr, zu prüfen.

(4) Aufgrund der nachgewiesenen besonderen Zuverlässigkeit (Fehlersicherheit SIL 3 gemäß DIN EN 61508⁵ bzw. im Sinne der VDI/VDE 2180⁶) für die Teile (1), (2) und (3) des

⁴ DIN EN 60529:2014-09 Schutzarten durch Gehäuse (IP-Code)

⁵ DIN EN 61508 Teil 1-7:2010-02 Functional safety of electrical/electronic/programmable electronic safety-related systems

⁶ VDI/VDE 2180 Sicherung von Anlagen der Verfahrenstechnik mit Mitteln der Prozessleittechnik (PLT)

Allgemeine bauaufsichtliche Zulassung

Nr. Z-65.40-508

Seite 7 von 7 | 9. Mai 2017

Leckageerkennungssysteme darf auf die jährliche Betriebsprüfung (wiederkehrende Prüfung) des Zulassungsgegenstandes (1) und (2) entsprechend Abschnitt 2.2 (1) und des Messumformers (Trennschaltverstärker) (3) entsprechend Abschnitt 2.2 (4) verzichtet werden. Die Prüfungen sind vom Betreiber entsprechend der SIL-Stufe 3 in Abstimmung mit dem Hersteller festzulegen.

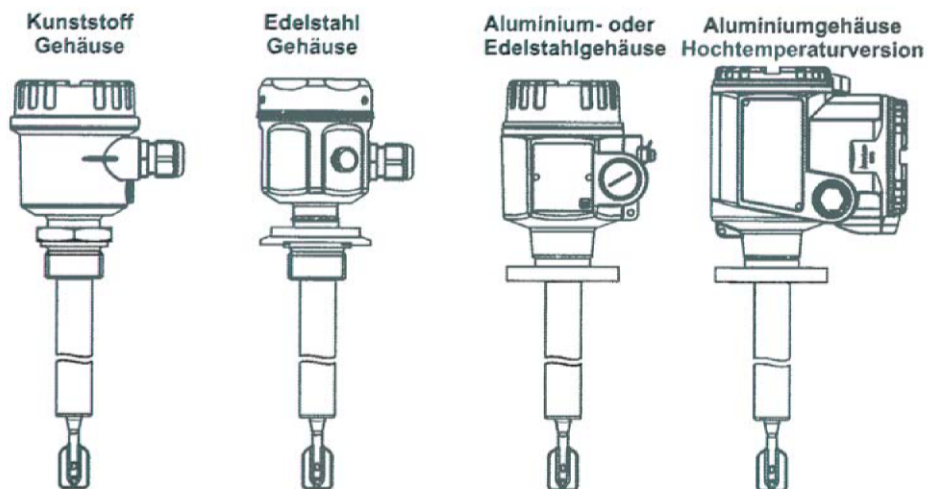
(5) Die nachgeschalteten Anlagenteile sind so zu schalten, dass ein Leitungsbruch oder Ausfall der Hilfsenergie Störung meldet. Die erforderliche jährliche Prüfung der nachgeschalteten Anlagenteile kann z. B. durch Betätigung der Prüftaste am FEL 85 oder der Prüftaste am NIVOTESTER FTL825 eingeleitet werden.

(6) Stör- und Fehlermeldungen sind in Abschnitt 4 der Technischen Beschreibung beschrieben.

(7) Bei Wiederinbetriebnahme der Lageranlage nach Stilllegung oder bei Wechsel der wassergefährdenden Flüssigkeit, bei dem mit einer Änderung der Einstellungen oder der Funktion der Leckagesonde zu rechnen ist, ist eine erneute Funktionsprüfung, siehe Abschnitt 4 (1) und (2), durchzuführen.

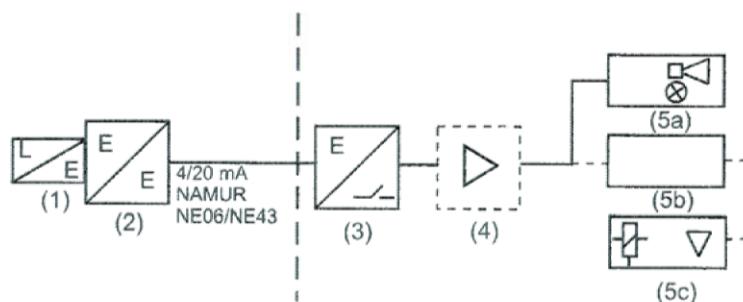
Holger Eggert
Referatsleiter

Beglaubigt



Schema des Leckageerkennungssystems für Messumformer FEL85

- (1) Leckagesonde (Schwingsonde)
- (2) Messumformer (Elektronikeinsatz)
- (3) 4/20mA Trennschaltverstärker
 NAMUR NE06/NE43 mit binärem
 Signalausgang (z.B. der mitgeprüfte
 Gerätetyp: Nivotester FailSafe FTL825
- (4) Signalverstärker
- (5a) Meldeeinrichtung mit Hupe und Lampe
- (5b) Steuerungseinrichtung
- (5c) Stellglied



(3) bis (5c) nicht Gegenstand dieser allgemeinen bauaufsichtlichen Zulassung

elektronische Kopie der abZ des DIBt: z-65.40-508

Leckagesonde (Schwingsonde) mit Messumformer als Teil von Leckageerkennungssystemen,	Anlage 1
Übersicht	