

Allgemeine bauaufsichtliche Zulassung

Zulassungsstelle für Bauprodukte und Bauarten

Bautechnisches Prüfamt

Eine vom Bund und den Ländern
gemeinsam getragene Anstalt des öffentlichen Rechts
Mitglied der EOTA, der UEAtc und der WFTAO

Datum:

18.07.2017

Geschäftszeichen:

I 38-1.70.3-20/15

Zulassungsnummer:

Z-70.3-244

Antragsteller:

Pauli + Sohn GmbH

Industriestraße 20

51597 Morsbach-Lichtenberg

Geltungsdauer

vom: **18. Juli 2017**

bis: **18. Juli 2022**

Zulassungsgegenstand:

auskragendes, freitragendes Glasvordach

Der oben genannte Zulassungsgegenstand wird hiermit allgemein bauaufsichtlich zugelassen.
Diese allgemeine bauaufsichtliche Zulassung umfasst sieben Seiten und zehn Anlagen.

I ALLGEMEINE BESTIMMUNGEN

- 1 Mit der allgemeinen bauaufsichtlichen Zulassung ist die Verwendbarkeit bzw. Anwendbarkeit des Zulassungsgegenstandes im Sinne der Landesbauordnungen nachgewiesen.
- 2 Die allgemeine bauaufsichtliche Zulassung ersetzt nicht die für die Durchführung von Bauvorhaben gesetzlich vorgeschriebenen Genehmigungen, Zustimmungen und Bescheinigungen.
- 3 Die allgemeine bauaufsichtliche Zulassung wird unbeschadet der Rechte Dritter, insbesondere privater Schutzrechte, erteilt.
- 4 Hersteller und Vertreiber des Zulassungsgegenstandes haben, unbeschadet weiter gehender Regelungen in den "Besonderen Bestimmungen", dem Verwender bzw. Anwender des Zulassungsgegenstandes Kopien der allgemeinen bauaufsichtlichen Zulassung zur Verfügung zu stellen und darauf hinzuweisen, dass die allgemeine bauaufsichtliche Zulassung an der Verwendungsstelle vorliegen muss. Auf Anforderung sind den beteiligten Behörden Kopien der allgemeinen bauaufsichtlichen Zulassung zur Verfügung zu stellen.
- 5 Die allgemeine bauaufsichtliche Zulassung darf nur vollständig vervielfältigt werden. Eine auszugsweise Veröffentlichung bedarf der Zustimmung des Deutschen Instituts für Bautechnik. Texte und Zeichnungen von Werbeschriften dürfen der allgemeinen bauaufsichtlichen Zulassung nicht widersprechen. Übersetzungen der allgemeinen bauaufsichtlichen Zulassung müssen den Hinweis "Vom Deutschen Institut für Bautechnik nicht geprüfte Übersetzung der deutschen Originalfassung" enthalten.
- 6 Die allgemeine bauaufsichtliche Zulassung wird widerruflich erteilt. Die Bestimmungen der allgemeinen bauaufsichtlichen Zulassung können nachträglich ergänzt und geändert werden, insbesondere, wenn neue technische Erkenntnisse dies erfordern.

II BESONDERE BESTIMMUNGEN

1 Zulassungsgegenstand und Anwendungsbereich

Zulassungsgegenstand ist ein auskragendes, freitragendes Glasvordach der Firma Pauli und Sohn GmbH. Bei dieser Konstruktion wird ein rechteckiges und ebenes Verbund-Sicherheitsglas (VSG) aus teilvorgespanntem Glas (TVG) über ein Vordachwandprofil aus Aluminium am Gebäude befestigt (siehe Anlage 1).

Die Klemmung der Verglasung erfolgt im Vordachprofil über linienförmige Kunststoffprofile und über Druckstempel. Als Sicherung gegen Herausrutschen der Verglasung werden Fixierelemente mit Sicherungsstiften aus Metall in mehrere, in der unteren Scheibe des VSG angeordnete Bohrungen eingeschraubt.

Die VSG wird mit einer Neigung von 10° bezüglich der Horizontalen eingebaut. Darüber hinaus ist es möglich, das Wandprofil um bis zu 9° nach oben geneigt einzubauen.

Das Vordach gemäß Anlage 1 hat eine Breite von 1400 mm bis 3000 mm und eine maximale Tiefe von 1100 mm.

Die Befestigung des Vordachwandprofils an der ausreichend tragfähigen Unterkonstruktion erfolgt mittels Verbindungsmitteln, wie z.B. Schrauben oder Dübeln.

Das Glasvordach darf nicht - auch nicht zur Wartung oder zu Reinigungszwecken - betreten werden.

2 Bestimmungen für die Bauprodukte

2.1 Eigenschaften und Zusammensetzung

2.1.1 Verglasung

Die Verglasung ist als Verbund-Sicherheitsglas (Komponente K01), bestehend aus zwei rechteckigen, ebenen TVG-Scheiben der Nenndicke 8 mm und einer Zwischenschicht SGP nach Z-70.3-170¹ oder einer Zwischenschicht SGP nach Z-70.3-143² der Dicke 1,52 mm auszuführen.

Bezüglich weiterer Anforderungen an die Ausführung und die Eigenschaften des Verbund-Sicherheitsglases gelten die Bestimmungen der allgemeinen bauaufsichtlichen Zulassungen.

Die Abmessungen der Verglasungen sind Abschnitt 1 zu entnehmen. Der Durchmesser der Lochbohrungen für die Sicherungsstifte beträgt 18 mm. Vorgaben zur Lage und Größe der hierfür erforderlichen Glasbohrungen werden in Anlage 4 gegeben.

Die Kanten der Verglasung sind als "Polierte Kante" nach DIN EN 1863-1³ auszuführen (siehe auch Anlage 4).

Die Bauprodukte müssen verwendbar sein im Sinne der Landesbauordnungen.

¹ Allgemeine bauaufsichtliche Zulassung Z-70.3-170 vom 18.08.2016: Verbund-Sicherheitsglas aus SentryGlas® SG5000 mit Schubverbund

² Allgemeine bauaufsichtliche Zulassung Z-70.3-143 vom 14.10.2016: Verbund-Sicherheitsglas aus SentryGlas® SG5000

³ DIN EN 1863-1:2000-03 Teilvorgespanntes Kalknatronglas - Teil 1: Definition und Beschreibung

2.1.2 Vordachwandprofil, Druckstempel und Fixierelemente mit Glassicherung

Das Vordachwandprofil (Position 1 in Anlage 5) besteht entsprechend Anlage 5 aus einem stranggepressten Aluminiumprofil EN AW 6060 T66 nach DIN EN 755-2⁴. Die Druckstempel (Position 6 in Anlage 5) und die Fixierelemente mit Glassicherung (Position 4 in Anlage 5) bestehen aus einer Aluminiumlegierung.

Der Abstand der Druckstempel untereinander und der Abstand der Fixierelemente mit Glassicherung kann Anlage 3 entnommen werden. Das planmäßige Anzugsmoment der Druckstempel und der Fixierelemente mit Glassicherung ist der Montageanleitung in Anlage 9 zu entnehmen.

Aufbau und Abmessungen der Einzelteile des Vordachwandprofils müssen den Anlagen 5, 6 und 7 und den beim Deutschen Institut für Bautechnik hinterlegten Detailangaben entsprechen.

2.1.3 Elastische Zwischenlagen

Das Kantenschutzprofil (Pos 2 in Anlage 5) und die Hülse (Position 5 in Anlage 5) für die Fixierelemente mit Glassicherung bestehen aus POM-C.

Das obere Verglasungsprofil (Pos 11 in Anlage 5), das Auflageprofil (Pos 3 in Anlage 5) sowie die Kunststoffscheibe für den Druckstempel (Pos 7 in Anlage 5) bestehen aus EPDM.

Die Materialeigenschaften haben den beim Deutschen Institut für Bautechnik hinterlegten Detailangaben zu entsprechen.

2.2 Herstellung, Verpackung, Transport, Lagerung und Kennzeichnung

2.2.1 Herstellung

Alle Teile der Klemmkonstruktion sind werksmäßig entsprechend den Regelungen von DIN EN 1090-3⁵ herzustellen.

2.2.2 Verpackung, Transport, Lagerung

Der Transport der Glaselemente darf nur mit Transporthilfen durchgeführt werden, die eine Verletzung der Glaskanten ausschließen. Bei Zwischenlagerung am Einbauort sind geeignete Unterlagen zum Schutz der Glaskanten vorzusehen.

2.2.3 Kennzeichnung

Auf allen Komponenten der Haltekonstruktion oder auf der Verpackung der kompletten Vordachsysteme ist von der Firma Pauli und Sohn GmbH eine Kennzeichnung mit Werkstoffbezeichnung, Herstelljahr, Herstellwerk und dem Übereinstimmungszeichen (Ü-Zeichen) nach den Übereinstimmungszeichen-Verordnungen der Länder durchzuführen.

Der Lieferschein oder die Verpackung der VSG-Scheiben aus TVG muss von der Herstellfirma mit dem Übereinstimmungszeichen (Ü-Zeichen) nach den Übereinstimmungszeichen-Verordnungen der Länder gekennzeichnet werden. Zusätzlich ist das Vordachsystem dauerhaft und im eingebauten Zustand sichtbar mit der Zulassungsnummer "Z-70.3-244" zu versehen. Die Kennzeichnung der VSG-Scheiben nach allgemeiner bauaufsichtlicher Zulassung für Verglasungen aus teilvorgespanntem Glas darf entfallen.

Die geforderten Kennzeichnungen dürfen nur erfolgen, wenn die Voraussetzungen nach Abschnitt 2.3 erfüllt sind.

⁴ DIN EN 755-2:2016-10 Aluminium und Aluminiumlegierungen
⁵ DIN EN 1090-3:2008-09 Ausführung von Stahltragwerken und Aluminiumtragwerken – Teil3: Technische Regeln für die Ausführung von Aluminiumtragwerken

2.3 Übereinstimmungsnachweis

2.3.1 Allgemeines

Die Bestätigung der Übereinstimmung der Bauprodukte nach Abschnitt 2.1.2 und 2.1.3 mit den Bestimmungen dieser allgemeinen bauaufsichtlichen Zulassung muss für jedes Herstellwerk mit einer Übereinstimmungserklärung des Herstellers auf der Grundlage einer werkseigenen Produktionskontrolle erfolgen.

Die Übereinstimmungserklärung hat der Hersteller durch Kennzeichnung des Bauproduktes mit dem Übereinstimmungszeichen (Ü-Zeichen) entsprechend Abschnitt 2.2.3 abzugeben.

2.3.2 Werkseigene Produktionskontrolle

In jedem Herstellwerk ist eine werkseigene Produktionskontrolle einzurichten und durchzuführen. Unter werkseigener Produktionskontrolle wird die vom Hersteller vorzunehmende kontinuierliche Überwachung der Produktion verstanden, mit der dieser sicherstellt, dass die von ihm hergestellten Bauprodukte den Bestimmungen dieser allgemeinen bauaufsichtlichen Zulassung entsprechen.

Die werkseigene Produktionskontrolle soll dabei mindestens die im Folgenden aufgeführten Maßnahmen einschließen.

1. Beschreibung und Überprüfung des Ausgangsmaterials und der Bestandteile

- Vor dem Zusammenbau der Komponenten muss die Übereinstimmung der relevanten Produkteigenschaften mit den entsprechenden Normen und Zulassungsanforderungen festgestellt werden.
- Für die Glasscheiben sind die in Abschnitt 2.1.1. festgelegten Eigenschaften zu überprüfen.
- Der Nachweis der in den Abschnitten 2.1.2 festgeschriebenen Werkstoffeigenschaften der Aluminiumteile der Haltekonstruktion sowie der Fixierelemente ist durch ein Abnahmeprüfzeugnis "3.1" nach DIN EN 10204⁶ zu erbringen. Für die elastischen Zwischenlagen nach Abschnitt 2.1.3 wird eine Werksbescheinigung "2.1" nach DIN EN 10204 gefordert.
- Die Übereinstimmung der Angaben in den Prüfbescheinigungen mit denen in dieser allgemeinen bauaufsichtlichen Zulassung ist regelmäßig zu überprüfen.

2. Kontrollen und Prüfungen, die im Rahmen der Herstellung des Zulassungsgegenstandes durchzuführen sind:

- Die Einhaltung der Abmessungen der Komponenten einer Charge ist stichprobenartig zu prüfen.
- Die Oberflächenbeschaffenheit der Aluminiumteile ist durch Sichtkontrollen zu prüfen.

Die Ergebnisse der werkseigenen Produktionskontrolle sind aufzuzeichnen und auszuwerten. Die Aufzeichnungen müssen mindestens folgende Angaben enthalten:

- Bezeichnung des Bauprodukts bzw. des Ausgangsmaterials und der Bestandteile,
- Art der Kontrolle oder Prüfung,
- Datum der Herstellung und der Prüfung des Bauprodukts bzw. des Ausgangsmaterials oder der Bestandteile,
- Ergebnis der Kontrollen und Prüfungen und, soweit zutreffend, Vergleich mit den Anforderungen,
- Unterschrift des für die werkseigene Produktionskontrolle Verantwortlichen.

Die Aufzeichnungen sind mindestens fünf Jahre aufzubewahren. Sie sind dem Deutschen Institut für Bautechnik und der zuständigen obersten Bauaufsichtsbehörde auf Verlangen vorzulegen.

⁶

DIN EN 10204:2005-01

Metallische Erzeugnisse - Arten von Prüfbescheinigungen

Bei ungenügendem Prüfergebnis sind vom Hersteller unverzüglich die erforderlichen Maßnahmen zur Abstellung des Mangels zu treffen. Bauprodukte, die den Anforderungen nicht entsprechen, sind so zu handhaben, dass Verwechslungen mit übereinstimmenden ausgeschlossen werden. Nach Abstellung des Mangels ist - soweit technisch möglich und zum Nachweis der Mängelbeseitigung erforderlich - die betreffende Prüfung unverzüglich zu wiederholen.

3 Bestimmungen für die Bemessung

3.1 Nachweis der Tragfähigkeit, Gebrauchstauglichkeit und Dauerhaftigkeit

3.1.1 Allgemeines

Die Nachweise der Tragfähigkeit und Gebrauchstauglichkeit der Vordachkonstruktion und all seiner Komponenten sind auf Grundlage Technischer Baubestimmungen sowie unter Berücksichtigung dieser allgemeinen bauaufsichtlichen Zulassung zu führen.

Die Einwirkungen auf das Vordachsystem sind nach den Technischen Baubestimmungen zu ermitteln.

Im Rahmen des Nachweises sind den verwendeten Komponenten unterschiedliche Materialeigenschaften zuzuweisen.

Da die Steifigkeit der Zwischenlagen aus EPDM und POM gewissen herstellungsbedingten Schwankungen und alterungs- sowie temperaturbedingten Veränderungen unterliegt, sind die Materialkennwerte im Rahmen der Berechnung entsprechend der in der DIN 18008-3⁷, Anhang A (für Elastomere) vorgegebenen Wertebereiche zu variieren.

3.1.2 Nachweise der einzelnen Vordach-Komponenten

3.1.2.1 Verbund-Sicherheitsglas

Das Verbund-Sicherheitsglas ist entsprechend den Technischen Baubestimmungen im maßgebenden Lastfall nach dem Teilsicherheitskonzept nach DIN 18008-1⁸ in Verbindung mit DIN 18008-2⁹ für die maximale Hauptzugspannung nachzuweisen.

Abweichend von den Regelungen in DIN 18008-2 sind folgende Bestimmungen zu beachten:

- Die linienförmige Lagerung ist an einer Seite beidseitig (Druck und Sog) normal zur Scheibenebene wirksam.
- Der Nachweis ist unter Berücksichtigung der Achsabstände der Druckstempel und der Fixierelemente zu führen.
- Bei Verwendung von Verbundsicherheitsglas aus SentryGlass® SGP 5000 nach der allgemeinen bauaufsichtlichen Zulassung Nr. Z-70.3-170 darf ein günstig wirkender Schubverbund angesetzt werden.

7	DIN 18008-3:2013-07	Glas im Bauwesen - Bemessungs- und Konstruktionsregeln - Teil 3: Punktförmig gelagerte Verglasungen
8	DIN 18008-1:2010-12	Glas im Bauwesen: Bemessungs- und Konstruktionsregeln - Teil 1: Begriffe und allgemeine Grundlagen
9	DIN 18008-2:2010-12	Glas im Bauwesen: Bemessungs- und Konstruktionsregeln - Teil 2: Linienförmig gelagerte Verglasungen

Allgemeine bauaufsichtliche Zulassung

Nr. Z-70.3-244

Seite 7 von 7 | 18. Juli 2017

3.1.2.2 Vordachwandprofil

Das Vordachwandprofil ist entsprechend den Technischen Baubestimmungen im maßgebenden Lastfall nach DIN EN 1999-1-1¹⁰ einschließlich nationaler Anhänge nachzuweisen.

3.1.2.3 Befestigungen am Gebäude

Der Nachweis der Befestigung der Vordachwandprofile am Gebäude ist in jedem Einzelfall nach Technischen Baubestimmungen (z.B. nach allgemeiner bauaufsichtlicher Zulassung oder ETA) zu führen. Hinsichtlich der Befestigung sind die Bohrungsabstände in der Anlage 3 zu beachten.

3.2 Nachweise der Resttragfähigkeit

Für die in Abschnitt II 1 angegebenen Abmessungen der Verglasungen wurde die ausreichende Resttragfähigkeit experimentell nachgewiesen. Zulässige Abweichungen von der Rechteckform sind der Anlage 8 zu entnehmen.

4 Bestimmungen für die Ausführung, Nutzung und Wartung**4.1 Ausführung**

Das Vordach ist an geeignete Konstruktionen aus Beton, Stahl, Mauerwerk oder aus anderen tragfähigen Materialien zu befestigen. Das Vordach ist unter Vermeidung von Zwängungen und unter Beachtung der Montageanleitung nach Anlage 9 zu montieren. Die Montage ist von geeignetem Fachpersonal auszuführen.

Es dürfen mehrere Profile aneinandergereiht werden, um eine Scheibe aufzunehmen (z.B. Profil B=1400 und B=1600 zur Aufnahme einer Scheibe B = 2998mm). Hierbei ist darauf zu achten dass die maximale Scheibenbreite nicht überschritten wird und dass alle Druckstempel und die beiden äußeren Fixierelemente zum Einsatz kommen.

Alle Scheiben sind auf Kantenverletzungen zu prüfen. Scheiben mit Kantenverletzungen, die tiefer als 15 % der Glasdicke in das Glasvolumen eingreifen, dürfen nicht verwendet werden.

4.2 Erklärung des Montageunternehmens

Vom Montageunternehmen muss eine schriftliche Erklärung erfolgen (Anlage 10), dass die Ausführung des Vordachsystems den Bestimmungen dieser allgemeinen bauaufsichtlichen Zulassung entspricht und die Montage entsprechend der Montageanleitung (Anlage 9) durchgeführt wurde.

4.3 Nutzung und Wartung

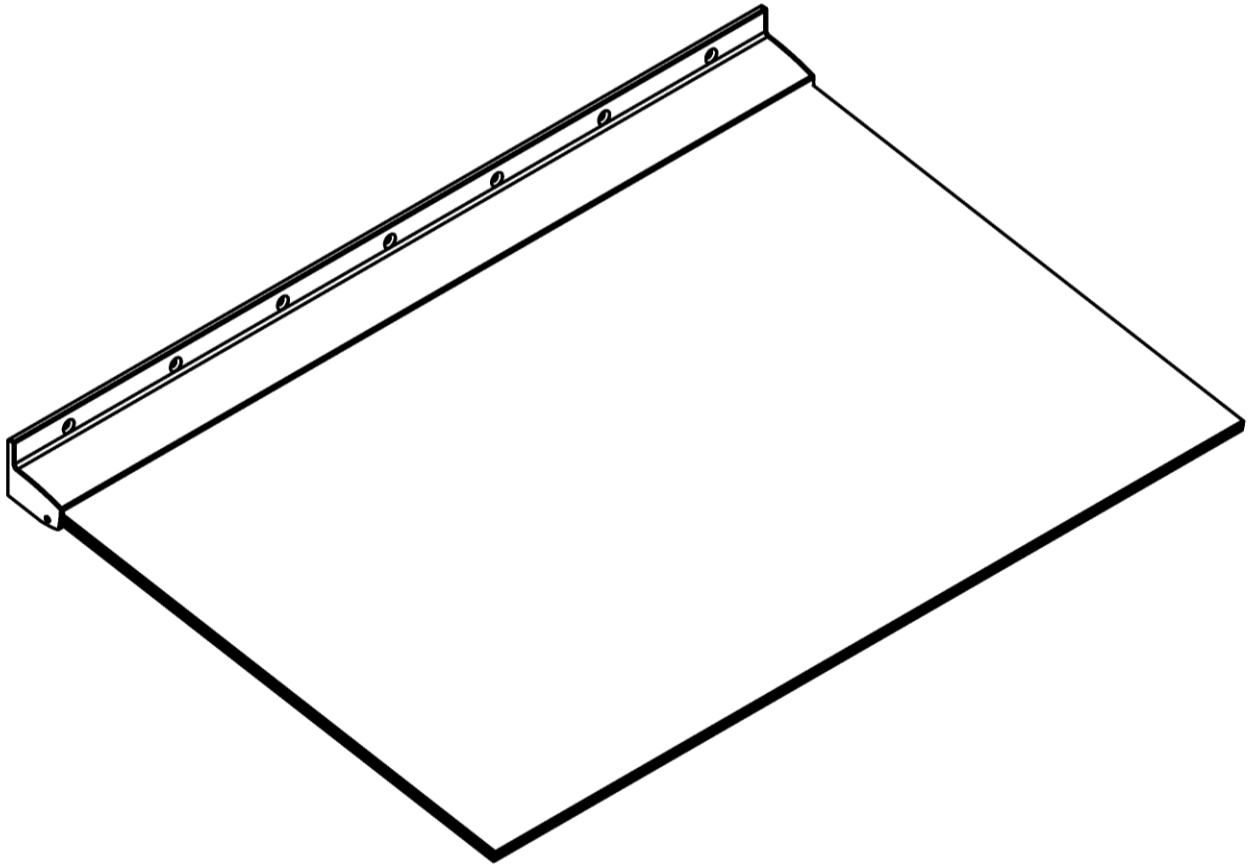
Bei Beschädigungen am Vordachsystem sind die beschädigten Komponenten umgehend auszutauschen bzw. die Beschädigungen fachgerecht zu beheben. Bis zu diesem Zeitpunkt ist die gefährdete Verkehrsfläche zum Schutz von Personen abzusperren.

Die Vordachsysteme dürfen nicht betreten werden. Wartungs- und Reinigungsarbeiten sind von der Vorderkante oder den Seiten auszuführen. Gegebenenfalls sind geeignete Hilfseinrichtungen (z. B. Gerüste, Hubsteiger) zu verwenden.

Andreas Schult
Referatsleiter

Beglaubigt

¹⁰ DIN 1999-1-1 Bemessung und Konstruktion von Aluminiumtragwerken – Teil 1-1: Allgemeine Bemessungsregeln

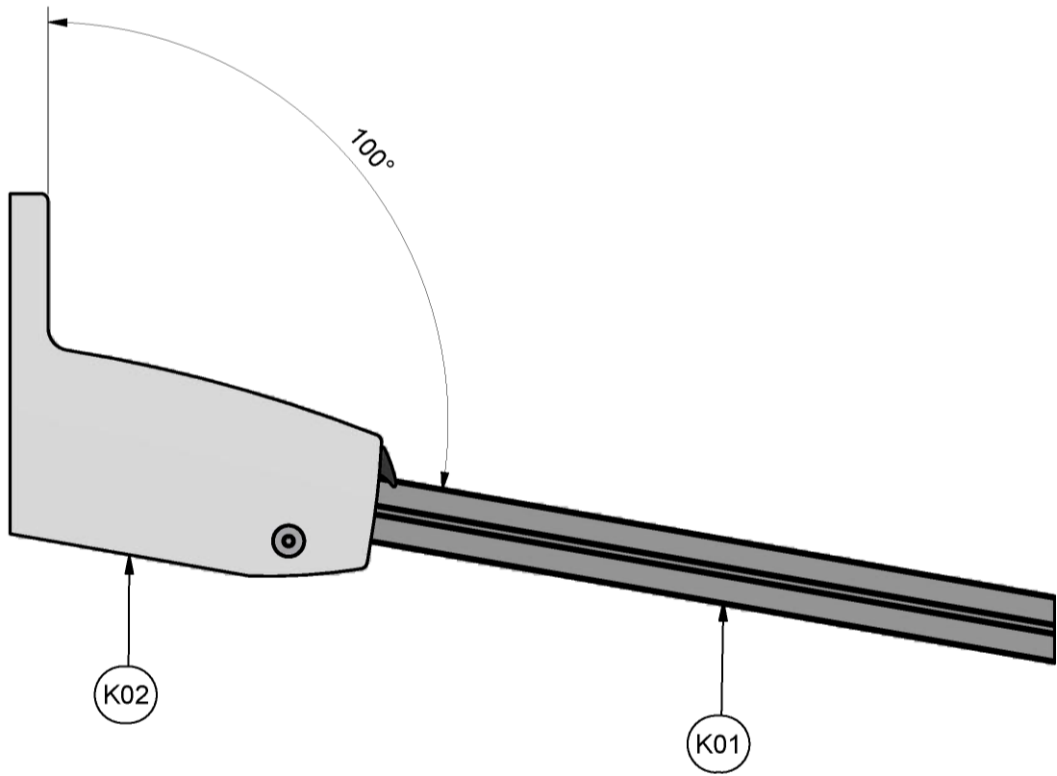


elektronische Kopie der abz des dibt: z-70.3-244

auskragendes, freitragendes Glasvordach

Isometrische Darstellung des Vordachsystems

Anlage 1



Komponente	Beschreibung
K01	Glasscheibe
K02	Wandanschluss

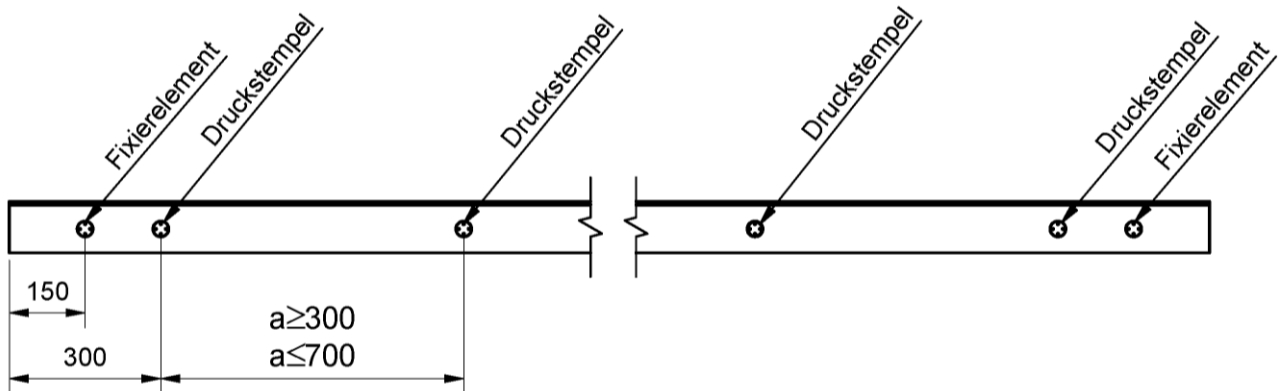
auskragendes, freitragendes Glasvordach

Seitenansicht des Vordaches

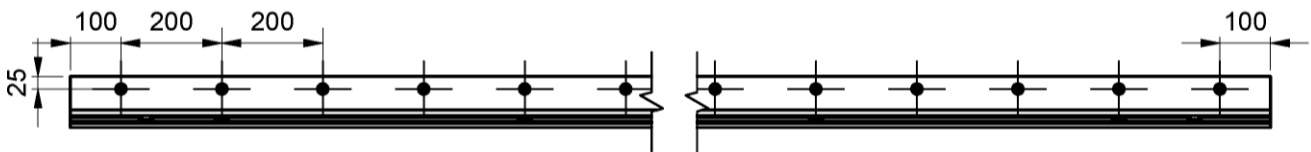
Anlage 2

elektronische Kopie der abZ des dibt: z-70.3-244

Abstände Fixierelement mit Glassicherung und Druckstempel



Bohrungsabstände zur Befestigung an der Unterkonstruktion



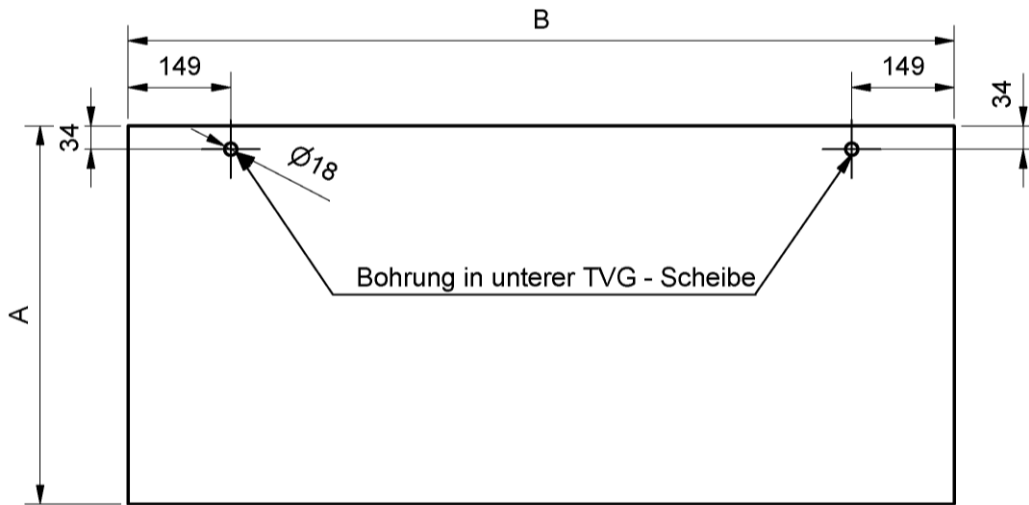
alle Angaben in mm

auskragendes, freitragendes Glasvordach

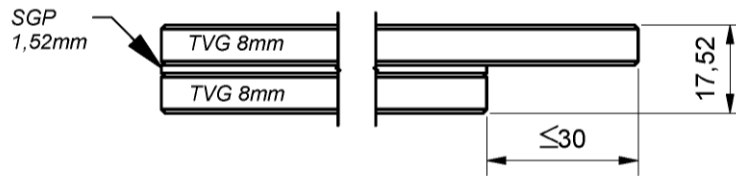
Vorderansicht/ Ansicht von unten des Vordaches

Anlage 3

Glasabmessung



Glasaufbau



Bezeichnung und Dicke	Zusammensetzung (von oben nach unten)
VSG-TVG 17,52mm	TVG 8 + SPG 1,52 (nach AbZ 70.3-170 o. AbZ 70.3-143) + TVG 8

alle Angaben in mm

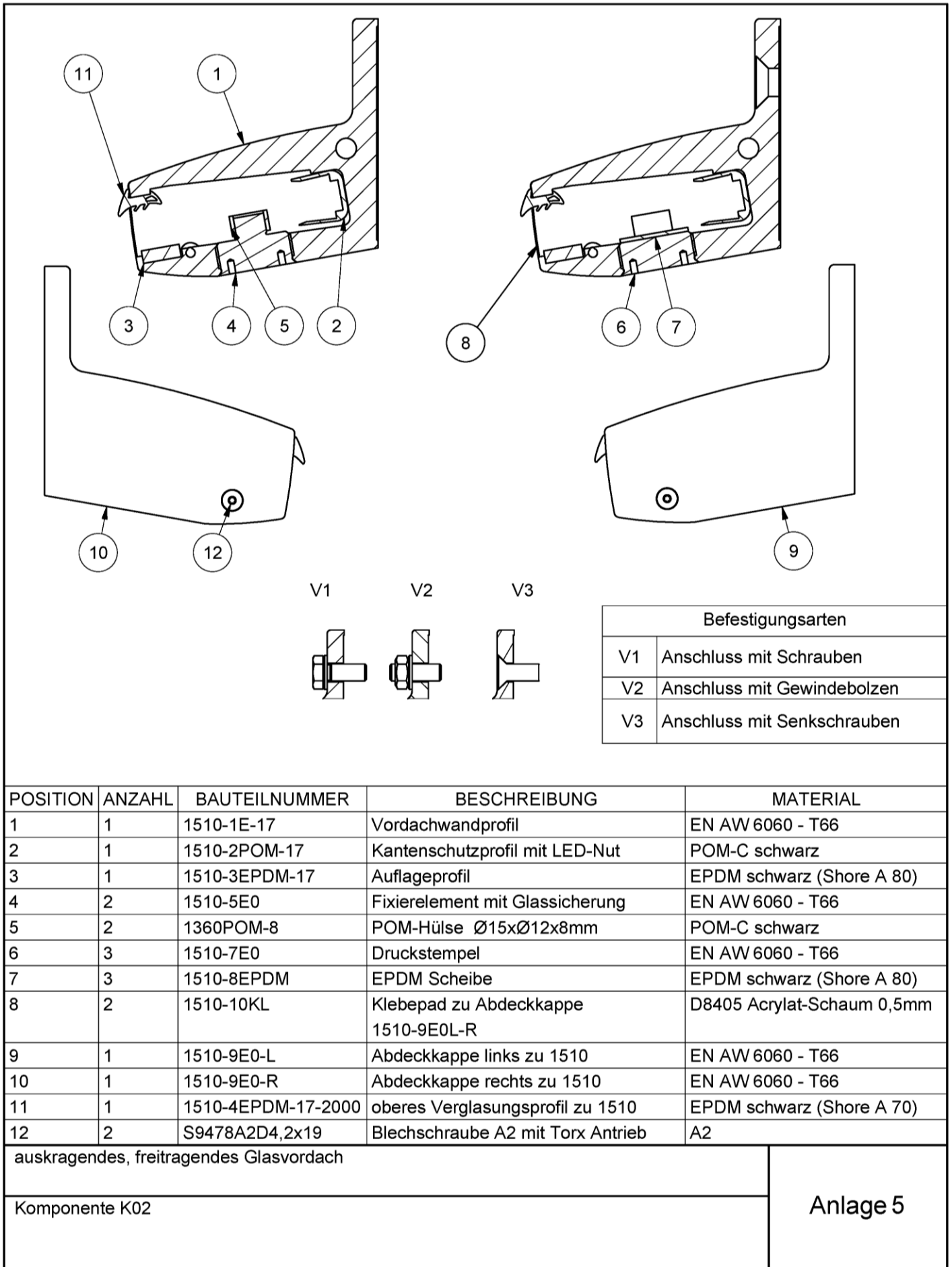
Alle Glaskanten sind poliert KPO (EN 1863-1:2012 und EN 12150-1:2014)

Die Unterseiten der jeweiligen Glasscheiben können bedruckt sein. Einbau und Nutzung von bedrucktem Glas darf nur entsprechend den harmonisierten Normen oder jeweils geltenden nationalen Bestimmungen erfolgen. Die Herstelleranweisungen zur Verwendung des bedruckten Glases sind zu beachten.

auskragendes, freitragendes Glasvordach

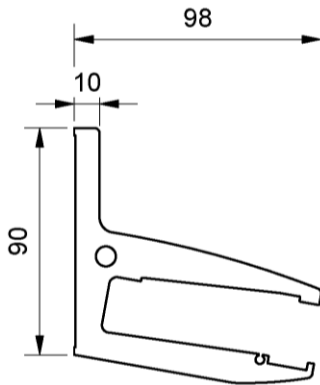
Glasabmessungen / Glasaufbau K01

Anlage 4

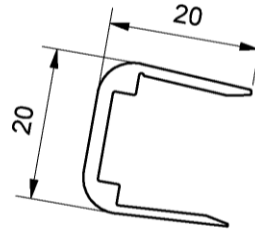


elektronische kopie der abz des dibt: z-70.3-244

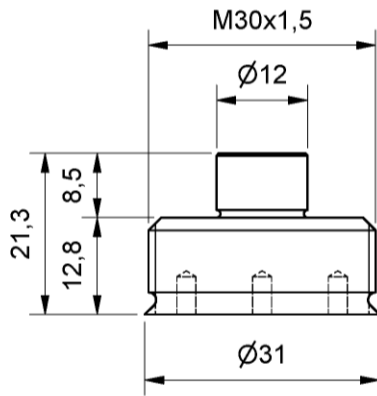
Pos.1 - Vordachwandprofil -



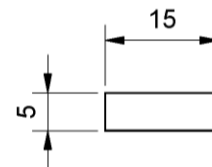
Pos.2 - Kantenschutzprofil mit LED-Nut -



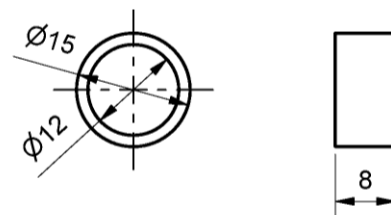
Pos.4 - Fixierelement mit Glassicherung -



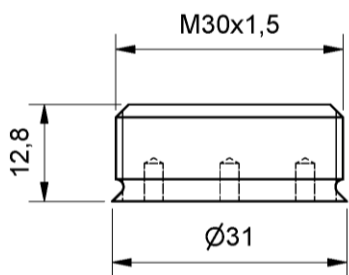
Pos.3 - Auflageprofil -



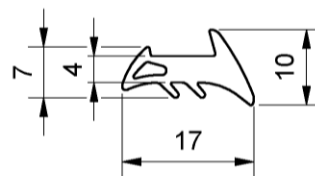
Pos.5 - POM-Hülse -



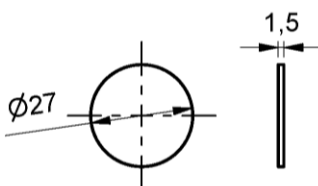
Pos.6 - Druckstempel -



Pos.11 - Oberes Verglasungsprofil zu 1510 -



Pos.7 - EPDM Scheibe -

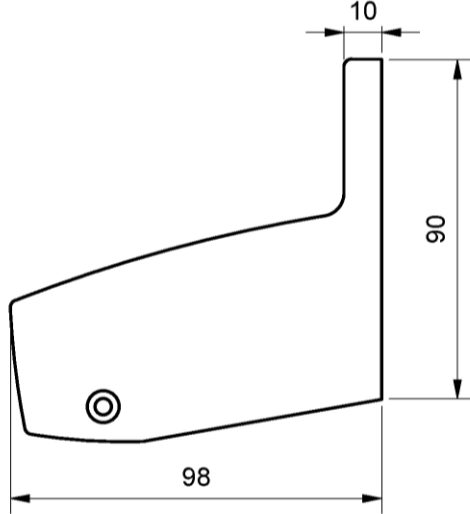


auskragendes, freitragendes Glasvordach

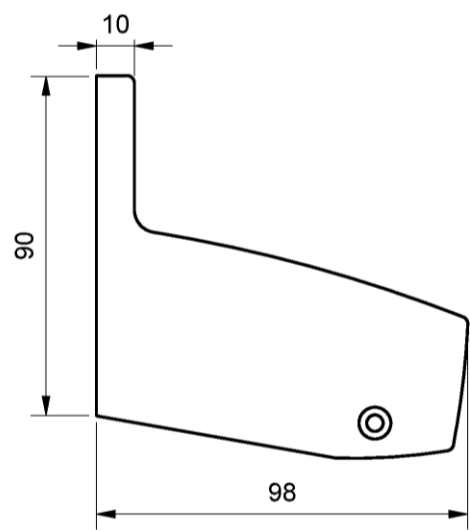
Bestandteile der Komponente K02

Anlage 6

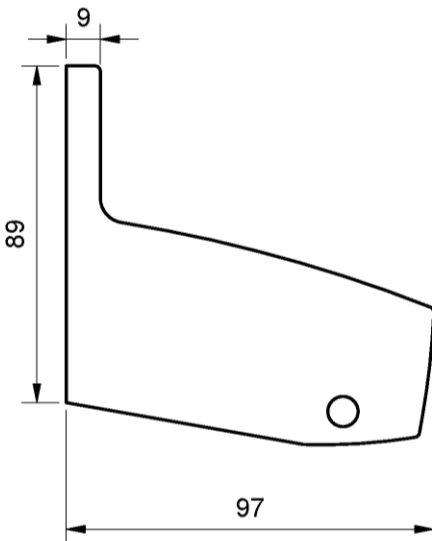
Pos.9 - Abdeckkappe rechts -



Pos.9 - Abdeckkappe links-



Pos.8 - Klebepad-



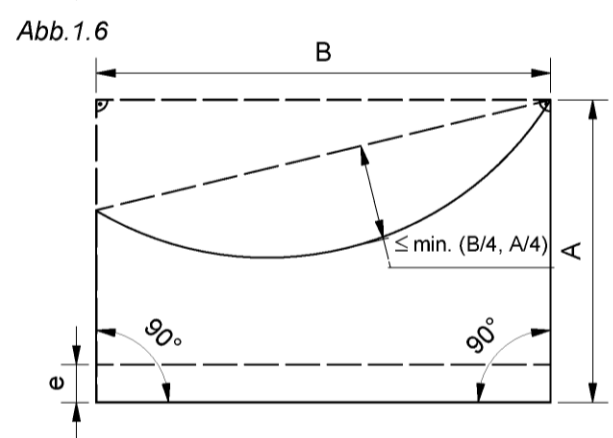
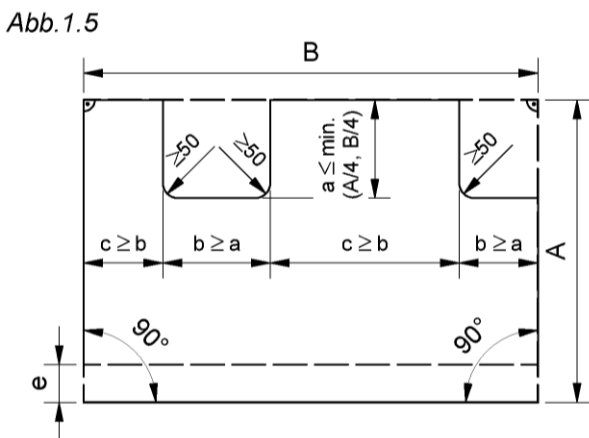
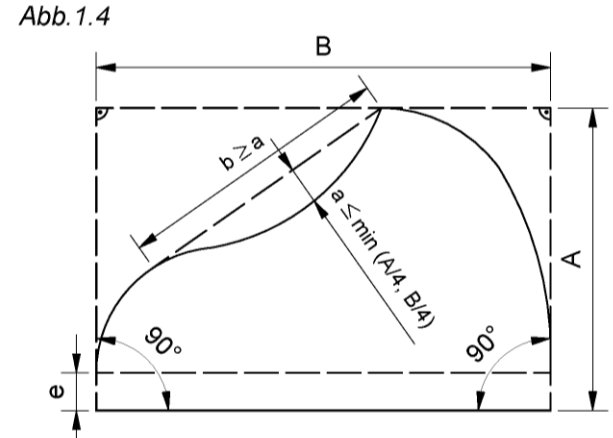
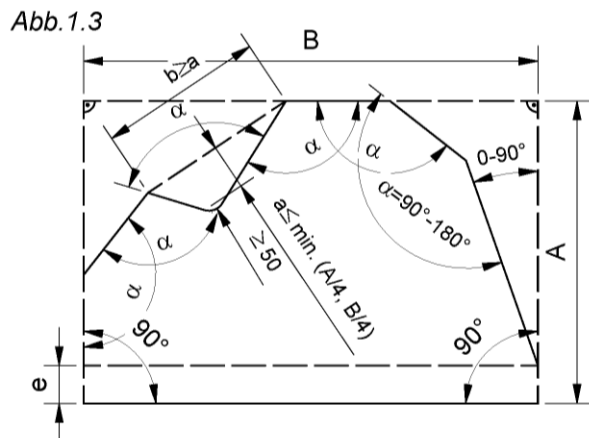
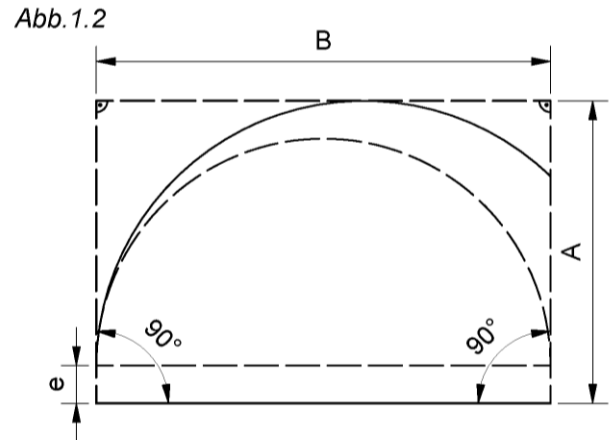
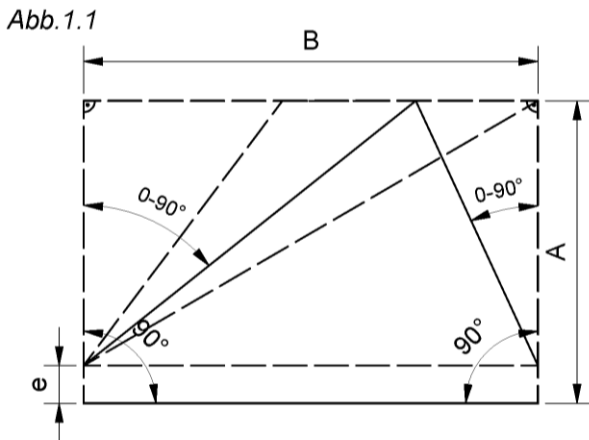
elektronische Kopie der abz des dibt: z-70.3-244

auskragendes, freitragendes Glasvordach

Bestandteile der Komponente K02

Anlage 7

Polygonale Glasscheiben, gekrümmte Ränder und Ausschnitte



- Alle Ecken von polygonalen Glasscheiben müssen mit Ausnahme von Dreiecksscheiben stumpfwinklig sein ($a=90-180^\circ$, Abb. 1.1)
- Alle Längen b und Tiefen a von Ausschnitten oder konvexen Kanten dürfen nicht größer als $1/4$ der Länge der kürzeren Seite des umschreibenden Rechtecks der Glasscheibe sein.
- Längen von Ausschnitten b müssen größer sein als deren Tiefen a . Alle Innenecken sind abzurunden ($R=\min. 50\text{mm}$)
- Abstände zwischen Ausschnitten und Seitenkanten, sowie zwischen zwei Ausschnitten c müssen größer sein als die Länge des Ausschnittes b .
- Die Zulässigkeit von Polygonscheiben mit spitzwinkligen vorderen Ecken (ausgen. Dreiecksscheiben nach Abb. 1.1), konkaven Seitenkanten oder Ausschnitten entlang der Seitenkanten (ausgen. ausgeschnittene Vorderecken, Abb. 1.5) ist nach Herstelleranweisung zu prüfen.

auskragendes, freitragendes Glasvordach

Komponente K01 Zulässige Abweichungen von der Rechteckform

Anlage 8

Montageanleitung

Vor Montage des Vordaches ist durch Kontrolle (z.B. der Lieferscheine) sicherzustellen, das nur Bauteile (d.h. Wandanschluss incl. Zubehör sowie die Glasscheibe) entsprechend den Bestimmungen dieser allgemeinen bauaufsichtlichen Zulassung Verwendung finden.

1. Bohrungen anzeichnen und entsprechend dem gewählten Verbindungsmittel bohren.
2. Wandanschluss Pos.1 mit dem Untergrund durch das gewählte Verbindungsmittel verschrauben.
3. Stecken Sie nun das Kantenschutzprofil Pos.2 auf die hintere Glaskante.
4. Führen Sie als nächstes die Glasscheibe mit dem aufgestecktem Kantenschutzprofil in den Wandanschluss. Das Auflageprofil Pos.3 ist bereits vormontiert. Die Bohrungen müssen in der unteren Scheibe sein.
5. Sichern Sie nun als nächstes die Glasscheibe gegen herausrutschen, durch einschrauben des Fixierelements mit Glassicherung Pos.4. Die Pom Hülse Pos.5 ist bereits vormontiert, Anzugsmoment 8Nm.
6. Fixieren Sie die Glasscheibe durch einschrauben der Druckstempel Pos. 6, Anzugsmoment 8Nm.
7. Ziehen Sie das obere Verglasungsprofil Pos.11 ein.
8. Montieren Sie die Abdeckkappe rechts Pos.10 und Abdeckkappe links Pos.9 mit dem Klebepad Pos.8 und der Blechschraube Pos.12

auskragendes, freitragendes Glasvordach

Montageanleitung

Anlage 9

Muster für die Übereinstimmungsbestätigung

auskragendes, freitragendes Glasvordach

Empfänger/Bauherr: ... (Name)
 ... (Anschrift)
 Baustelle/Gebäude/Etage: ...
 Hersteller der Brüstungskonstruktion: ... (Name)
 ... (Anschrift)
 Datum der Fertigstellung: ...

Hiermit wird bestätigt, dass

- die ausgeführte Vordachkonstruktion
 ... *(kurze Beschreibung der ausgeführten Vordachkonstruktion mit Angaben zu relevanten Systemmaßen, Glasscheiben, Glasneigungen usw.)*

hinsichtlich aller Einzelheiten fachgerecht und unter Einhaltung aller Bestimmungen der allgemeinen bauaufsichtlichen Zulassung Z-70.3-244 des Deutschen Instituts für Bautechnik vom ... *(und ggf. der Bestimmungen der Änderungs- und Ergänzungsbescheide vom ...)* hergestellt, zusammengesetzt und montiert wurde und

- die für die Herstellung des Zulassungsgegenstandes verwendeten Bauprodukte (Verglasung, Komponenten der Haltekonstruktion) entsprechend den Bestimmungen des jeweiligen Verwendbarkeitsnachweises (Norm, Allgemeine bauaufsichtliche Zulassung) gekennzeichnet waren.

.....
 (Ort, Datum)

.....
 (Stempel/Unterschrift)

(Diese Bescheinigung ist dem Bauherrn zur ggf. erforderlichen Weitergabe an die zuständige Bauaufsichtsbehörde auszuhändigen.)

auskragendes, freitragendes Glasvordach

Muster für die Übereinstimmungsbestätigung

Anlage 10