

Allgemeine bauaufsichtliche Zulassung

Zulassungsstelle für Bauprodukte und Bauarten

Bautechnisches Prüfamt

Eine vom Bund und den Ländern
gemeinsam getragene Anstalt des öffentlichen Rechts
Mitglied der EOTA, der UEAtc und der WFTAO

Datum:

17.07.2017

Geschäftszeichen:

II 73-1.74.4-26/17

Zulassungsnummer:

Z-74.4-144

Geltungsdauer

vom: **17. Juli 2017**

bis: **13. Januar 2022**

Antragsteller:

STRUYK VERWO AQUA B.V.

Kanaaldijk 10

6031 MZ NEDERWEERT

NIEDERLANDE

Zulassungsgegenstand:

Aquaway Solid Kastenrinnensystem für die Verwendung in LAU-Anlagen

Der oben genannte Zulassungsgegenstand wird hiermit allgemein bauaufsichtlich zugelassen.
Diese allgemeine bauaufsichtliche Zulassung umfasst zehn Seiten und neun Anlagen.
Diese allgemeine bauaufsichtliche Zulassung ersetzt die allgemeine bauaufsichtliche Zulassung
Nr. Z-74.4-144 vom 13. Januar 2017.

I ALLGEMEINE BESTIMMUNGEN

- 1 Mit der allgemeinen bauaufsichtlichen Zulassung ist die Verwendbarkeit bzw. Anwendbarkeit des Zulassungsgegenstandes im Sinne der Landesbauordnungen nachgewiesen.
- 2 Die allgemeine bauaufsichtliche Zulassung ersetzt nicht die für die Durchführung von Bauvorhaben gesetzlich vorgeschriebenen Genehmigungen, Zustimmungen und Bescheinigungen.
- 3 Die allgemeine bauaufsichtliche Zulassung wird unbeschadet der Rechte Dritter, insbesondere privater Schutzrechte, erteilt.
- 4 Hersteller und Vertreiber des Zulassungsgegenstandes haben, unbeschadet weiter gehender Regelungen in den "Besonderen Bestimmungen", dem Verwender bzw. Anwender des Zulassungsgegenstandes Kopien der allgemeinen bauaufsichtlichen Zulassung zur Verfügung zu stellen und darauf hinzuweisen, dass die allgemeine bauaufsichtliche Zulassung an der Verwendungsstelle vorliegen muss. Auf Anforderung sind den beteiligten Behörden Kopien der allgemeinen bauaufsichtlichen Zulassung zur Verfügung zu stellen.
- 5 Die allgemeine bauaufsichtliche Zulassung darf nur vollständig vervielfältigt werden. Eine auszugsweise Veröffentlichung bedarf der Zustimmung des Deutschen Instituts für Bautechnik. Texte und Zeichnungen von Werbeschriften dürfen der allgemeinen bauaufsichtlichen Zulassung nicht widersprechen. Übersetzungen der allgemeinen bauaufsichtlichen Zulassung müssen den Hinweis "Vom Deutschen Institut für Bautechnik nicht geprüfte Übersetzung der deutschen Originalfassung" enthalten.
- 6 Die allgemeine bauaufsichtliche Zulassung wird widerruflich erteilt. Die Bestimmungen der allgemeinen bauaufsichtlichen Zulassung können nachträglich ergänzt und geändert werden, insbesondere, wenn neue technische Erkenntnisse dies erfordern.

II BESONDERE BESTIMMUNGEN

1 Zulassungsgegenstand und Anwendungsbereich

(1) Gegenstand dieser allgemeinen bauaufsichtlichen Zulassung ist das aus Stahlbeton hergestellte Kastenrinnensystem "Aquaway Solid" (im Folgenden Rinnensystem genannt). Das Rinnensystem besteht aus folgenden Rinnenelementen (nachfolgend Fertigteile genannt): Kastenrinnen, Sinkkästen und Verschlussplatten.

(2) Das Rinnensystem wird in den folgenden Profiltypen 150, 200, 300 und 400 hergestellt.

(3) Der Anwendungsbereich des Rinnensystems sind Rückhalteeinrichtungen (Auffangräume, -wannen und Flächen) zum Ableiten bzw. Auffangen in Anlagen zum Lagern, Abfüllen und Umschlagen (LAU-Anlagen) wassergefährdender Stoffe. Das Rinnensystem ist für die in Anlage 1 benannten wassergefährdenden Flüssigkeiten und Beanspruchungsstufen verwendbar.

(4) Für die Fugen zwischen den Fertigteilen des Rinnensystems und zu angrenzenden Dichtflächen bzw. Dichtkonstruktionen sind geeignete für die Verwendung in LAU-Anlagen allgemein bauaufsichtlich bzw. europäisch technisch zugelassene Fugenabdichtungssysteme zu verwenden.

(5) Beim Lagern, Abfüllen oder Umschlagen entzündbarer Flüssigkeiten mit einem Flammpunkt $\leq 60^{\circ}\text{C}$ gemäß GHS/CLP¹ darf das Rinnensystem nur verwendet werden, wenn die Technischen Regeln zur Vermeidung von Zündgefahren bei Errichtung und Betrieb der Lager-, Abfüll- oder Umschlaganlage eingehalten sind (siehe TRGS 727²).

(6) Durch diese allgemeine bauaufsichtliche Zulassung entfällt für den Zulassungsgegenstand die wasserrechtliche Eignungsfeststellung nach § 63 des Wasserhaushaltsgesetzes (WHG) vom 31. Juli 2009 (BGBl. I S. 2585).

(7) Die allgemeine bauaufsichtliche Zulassung wird unbeschadet der Prüf- und Genehmigungsvorbehalte anderer Rechtsbereiche erteilt.

2 Bestimmungen für das Bauprodukt

2.1 Eigenschaften und Zusammensetzung

(1) Die stoffliche und konstruktive Zusammensetzung der Fertigteile des Rinnensystems und die Herstellungstechnologie müssen mit den Anlagen dieser allgemeinen bauaufsichtlichen Zulassung und den beim Deutschen Institut für Bautechnik hinterlegten Zeichnungen, Zusammensetzungen und Eigenschaften übereinstimmen, wie sie den Prüfungen im Rahmen des Zulassungsverfahrens zugrunde liegen.

(2) Der Beton muss flüssigkeitsundurchlässig und chemisch beständig sein. Diese Anforderung ist erfüllt, wenn das Medieneindringverhalten nach Anlage 3 nachgewiesen ist.

(3) Die Fertigteile müssen die in Anlage 3 genannten Eigenschaften aufweisen.

(4) Die Fertigteile können elektrostatische Aufladungen ableiten, wenn sie aus dem Beton bestehen, wie er den Prüfungen im Rahmen des Zulassungsverfahrens zugrunde lag.

(5) Die Fertigteile entsprechen der Baustoffklasse B2 (normalentflammbar) nach DIN 4102-1³, wenn sie aus den Materialien zusammengesetzt sind, wie sie im Rahmen des Zulassungsverfahrens geprüft wurden.

1	CLP-Verordnung	Verordnung über die Einstufung, Kennzeichnung und Verpackung von Stoffen und Gemischen; Verordnung (EG) Nr. 1272/2008 (CLP)
2	TRGS 727	Technische Regeln für Gefahrstoffe; TRGS 727; Vermeidung von Zündgefahren infolge elektrostatischer Aufladungen - Fassung Januar 2016
3	DIN 4102-1:1998-05	Brandverhalten von Baustoffen und Bauteilen; Baustoffe - Begriffe, Anforderungen und Prüfungen

Allgemeine bauaufsichtliche Zulassung

Nr. Z-74.4-144

Seite 4 von 10 | 17. Juli 2017

(6) Die Rezeptur des Betons ist beim DIBt hinterlegt. Änderungen der Rezeptur bedürfen der vorherigen Zustimmung durch das DIBt.

2.2 Herstellung, Transport, Lagerung und Kennzeichnung

2.2.1 Herstellung

(1) Die Herstellung der Fertigteile mit allen Einbauten und Anschlussvorrichtungen darf nur nach der im DIBt hinterlegten Rezeptur im Werk der Firma STRUYK VERWO AQUA B.V., 6031 MZ Nederweert, Niederlande erfolgen.

(2) Änderungen bedürfen der vorherigen Zustimmung durch das Deutsche Institut für Bautechnik.

2.2.2 Transport und Lagerung

Transport und Lagerung der Materialien müssen so erfolgen, dass die Gebrauchstauglichkeit nicht beeinträchtigt wird. Die Bestimmungen des Antragsteller (im Folgenden Zulassungsinhaber genannt) sind zu beachten.

2.2.3 Kennzeichnung

(1) Die Fertigteile oder der Lieferschein der Fertigteile müssen vom Hersteller mit dem Übereinstimmungszeichen (Ü-Zeichen) nach den Übereinstimmungszeichen-Verordnungen der Länder gekennzeichnet werden. Die Kennzeichnung mit dem Übereinstimmungszeichen darf nur erfolgen, wenn die Voraussetzungen nach Abschnitt 2.3 erfüllt sind.

(2) Weiterhin muss der Lieferschein mit nachstehenden Angaben gekennzeichnet sein:

- Fertigteil für das Rinnensystem Aquaway Solid
- Zulassungsnummer: Z-74.4-144
- Zulassungsinhaber: STRUYK VERWO AQUA B.V.
Kanaaldijk 10
6031 MZ Nederweert
Niederlande

– vollständige Bezeichnung der Elemente

(3) Die Fertigteile des Rinnensystems sind mit dem Namen bzw. dem Werkszeichen des Herstellwerks, dem Profiltyp, der Zulassungsnummer und dem Fertigungsdatum (Monat + Jahr) zu kennzeichnen.

2.3 Übereinstimmungsnachweis

2.3.1 Allgemeines

(1) Die Bestätigung der Übereinstimmung des Bauprodukts mit den Bestimmungen dieser allgemeinen bauaufsichtlichen Zulassung muss für das Herstellwerk mit einem Übereinstimmungszertifikat auf der Grundlage:

- einer werkseigenen Produktionskontrolle
- und einer regelmäßigen Fremdüberwachung einschließlich einer Erstprüfung des Bauprodukts nach Maßgabe der folgenden Bestimmungen erfolgen.

(2) Für die Erteilung des Übereinstimmungszertifikats und die Fremdüberwachung einschließlich der dabei durchzuführenden Produktprüfungen hat der Zulassungsinhaber der Fertigteile eine hierfür anerkannte Zertifizierungsstelle sowie eine hierfür anerkannte Überwachungsstelle einzuschalten.

(3) Die Erklärung, dass ein Übereinstimmungszertifikat erteilt ist, hat der Zulassungsinhaber durch Kennzeichnung der Bauprodukte mit dem Übereinstimmungszeichen (Ü-Zeichen) unter Hinweis auf den Verwendungszweck abzugeben.

(4) Dem Deutschen Institut für Bautechnik ist von der Zertifizierungsstelle eine Kopie des von ihr erteilten Übereinstimmungszertifikats zur Kenntnis zu geben.

Allgemeine bauaufsichtliche Zulassung

Nr. Z-74.4-144

Seite 5 von 10 | 17. Juli 2017

(5) Dem Deutschen Institut für Bautechnik ist zusätzlich eine Kopie des Erstprüfberichts zur Kenntnis zu geben.

2.3.2 Werkseigene Produktionskontrolle

(1) In dem Herstellwerk der Fertigteile ist eine werkseigene Produktionskontrolle einzurichten und durchzuführen. Unter werkseigener Produktionskontrolle wird die im Herstellwerk vorzunehmende kontinuierliche Überwachung der Produktion verstanden, mit der dieser sicherstellt, dass die von ihm hergestellten Bauprodukte den Bestimmungen dieser allgemeinen bauaufsichtlichen Zulassung entsprechen.

(2) Die werkseigene Produktionskontrolle ist nach Anlage 3 durchzuführen.

(3) Die Ergebnisse der werkseigenen Produktionskontrolle sind aufzuzeichnen und auszuwerten. Die Aufzeichnungen müssen mindestens folgende Angaben enthalten:

- Bezeichnung des Bauprodukts bzw. des Ausgangsmaterials oder der Bestandteile
- Art der Kontrolle oder Prüfung
- Datum der Herstellung und der Prüfung des Bauprodukts bzw. des Ausgangsmaterials oder der Bestandteile
- Ergebnis der Kontrolle und Prüfungen und soweit zutreffend Vergleich mit den Anforderungen
- Unterschrift des für die werkseigene Produktionskontrolle Verantwortlichen.

(4) Die Aufzeichnungen sind mindestens fünf Jahre aufzubewahren und der für die Fremdüberwachung eingeschalteten Überwachungsstelle vorzulegen. Sie sind dem Deutschen Institut für Bautechnik und der zuständigen obersten Bauaufsichtsbehörde auf Verlangen vorzulegen.

(5) Bei ungenügendem Prüfergebnis sind vom Hersteller unverzüglich die erforderlichen Maßnahmen zur Abstellung des Mangels zu treffen. Bauprodukte, die den Anforderungen nicht entsprechen, sind so zu handhaben, dass Verwechslungen mit übereinstimmenden ausgeschlossen werden. Nach Abstellung des Mangels ist - soweit technisch möglich und zum Nachweis der Mängelbeseitigung erforderlich - die betreffende Prüfung unverzüglich zu wiederholen.

2.3.3 Fremdüberwachung

(1) In dem Herstellwerk ist die werkseigene Produktionskontrolle durch eine Fremdüberwachung regelmäßig zu überprüfen, mindestens jedoch zweimal jährlich.

(2) Im Rahmen der Fremdüberwachung ist eine Erstprüfung der Fertigteile durchzuführen. Die Probenahme und Prüfungen obliegen jeweils der anerkannten Überwachungsstelle. Wenn die der allgemeinen bauaufsichtlichen Zulassung zugrunde liegenden Prüfungen an amtlich entnommenen Proben aus der laufenden Produktion durchgeführt wurden, ersetzen diese Prüfungen die Erstprüfung.

(3) Die Fremdüberwachung und die Erstprüfung sind gemäß Anlage 3 durchzuführen.

(4) Die Ergebnisse der Zertifizierung und Fremdüberwachung sind mindestens fünf Jahre aufzubewahren. Sie sind von der Zertifizierungsstelle bzw. der Überwachungsstelle dem Deutschen Institut für Bautechnik und der zuständigen obersten Bauaufsichtsbehörde auf Verlangen vorzulegen.

3 Bestimmungen für Entwurf und Bemessung

(1) Der Einbau des Rinnensystems ist fachkundig zu planen. Es sind Konstruktionsunterlagen (z. B. Rinnenplan) für den Einbau des Rinnensystems inklusive dem Anschluss an benachbarte Dichtflächen anzufertigen. Dabei sind die wasserrechtlichen Vorschriften und Bestimmungen sowie die zu erwartenden Beanspruchungen zu berücksichtigen.

(2) Bei der Planung des Rinnensystems sind die zulässigen Bewegungen (Stauhen, Dehnen, Scheren) des Fugendichtstoffsystems zu berücksichtigen.

Allgemeine bauaufsichtliche Zulassung

Nr. Z-74.4-144

Seite 6 von 10 | 17. Juli 2017

(3) Es sind ausreichend Bewegungsfugen für temperaturbedingte Längenänderungen des Rinnensystems einzuplanen.

(4) Für die Fugen zwischen den Fertigteilen des Rinnensystems und zu angrenzenden Dichtflächen bzw. Dichtkonstruktionen sind geeignete für die Verwendung in LAU-Anlagen allgemein bauaufsichtlich bzw. europäisch technisch zugelassene Fugenabdichtungssysteme zu verwenden.

(5) Es ist ein Tragfähigkeits- und Gebrauchstauglichkeitsnachweis für das einzubauende Rinnensystem (Rinnenfertigteile und Fundament) zu führen. Folgende Punkte sind dabei zu berücksichtigen:

- Die Bemessung des Rinnensystems erfolgt als elastisch gebettetes Bauteil. Die Bettungskennwerte sind entsprechend der im Verwendungsfall vorhandenen Bodeneigenschaften zu wählen und in den Konstruktionsunterlagen zu vermerken. Zugkräfte im Bettungsbereich der Fundamente sind auszuschließen.
- Für Verkehrslasten (beispielsweise Rad- und Achslasten) sind alle relevanten Laststellungen zu berücksichtigen (beispielsweise Randstellung, Mittelstellung).
- Neben den Einwirkungen infolge Last sind auch Zwangsbeanspruchungen (beispielsweise Temperatureinflüsse und Schwinden des Betons) zu berücksichtigen.
- In der Berechnung sind alle relevanten Längen eines Rinnensystems zu berücksichtigen (Einzelelement, Einfluss auf kurze und längere Rinnensysteme).
- Wird Schubverbund zwischen den Rinnenfertigteilen und dem Fundament/der Ummanntelung angesetzt, ist der Schubverbund nachzuweisen.
- Für die Rinnenfertigteile ist der Nachweis der Dichtheit (in ungerissenen Bereichen bzw. Mindestdruckzonendicke) und die Mindestbewehrung nach DAfStb-Richtlinie BUmwS⁴ zu führen. Die Bemessung auf Trennrisse ist nicht zulässig.

4 Bestimmungen für die Ausführung**4.1 Allgemeines**

(1) Der Einbau des Rinnensystems darf nur von Betrieben vorgenommen werden, die für diese Tätigkeiten Fachbetrieb im Sinne von § 3 der Verordnung über Anlagen zum Umgang mit wassergefährdenden Stoffen vom 31. März 2010 (BGBl. I S. 377) sind, es sei denn, die Tätigkeiten sind nach für den Anlagenstandort geltenden Vorschriften von der Fachbetriebspflicht ausgenommen. Zusätzlich müssen diese Fachbetriebe (einschließlich ihrer Fachkräfte) für die zuvor genannten Tätigkeiten geschult sein.

Die Schulung erfolgt durch den Zulassungsinhaber oder durch ein vom Zulassungsinhaber autorisiertes Unternehmen.

(2) Für den ordnungsgemäßen Einbau des Rinnensystems hat der Zulassungsinhaber eine Verarbeitungsanweisung zu erstellen.

(3) Die in dieser allgemeinen bauaufsichtlichen Zulassung und vom Zulassungsinhaber angegebenen Einbaubedingungen und Hinweise zum Einbau sind einzuhalten.

(4) Systemkomponenten dürfen nicht durch systemfremde Komponenten ausgetauscht werden.

(5) Der einbauende Betrieb hat dem Betreiber der LAU-Anlage (nachfolgend Anlagenbetreiber genannt) eine Kopie der allgemeinen bauaufsichtlichen Zulassung zu übergeben.

4.2 Einbau

4.2.1 Einbau der Fertigteile

- (1) Die Fertigteile müssen mit allen Einbauten und Anschlussvorrichtungen versehen sein.
- (2) Das Rinnensystem ist nach den Konstruktionsunterlagen und dem Tragfähigkeits- und Gebrauchstauglichkeitsnachweis gemäß Abschnitt 3 sowie der Einbau- und Montageanweisung des Zulassungsinhabers einzubauen.
- (3) Baugründe mit unzureichenden oder stark wechselnden Verformungsverhalten sind zu verbessern.
- (4) Die Fertigteile müssen vollflächig mittels einer Ausgleichsschicht auf dem Fundament (siehe Anlage 9) verlegt werden.
- (5) Beschädigte Fertigteile (z. B. Risse breiter als 0,1 mm bzw. Schäden an der Betonoberfläche, die den Querschnitt mehr als 3 mm reduzieren) dürfen nicht verlegt werden.

4.2.2 Einbau des Fugendichtstoffsystems

- (1) Fugen zwischen benachbarten Fertigteilen des Rinnensystems sowie zwischen Fertigteilen und den anzuschließenden Dichtflächen sind mit Fugendichtstoffsystemen, die für den jeweiligen Verwendungszweck allgemein bauaufsichtlich bzw. europäisch technisch zugelassen sind, gemäß Anlage 9 abzudichten. Die erforderliche Bewegungsfähigkeit (Stauhen, Dehnen, Scheren) des Fugendichtstoffsystems ist zu berücksichtigen.
- (2) Beim Einbau des Fugendichtstoffes ist sicher zu stellen, dass zwischen Quer- und Längsfugen Dichtstoffanschluss besteht.
- (3) Dreiflankenhaftung des Fugendichtstoffes ist zu vermeiden. Hierfür ist in der Fugenkammer der Rinnenstöße und der Längsfugen ein Trennband oder eine Hinterfüllschnur einzulegen.

Die Haft- bzw. Kontaktfläche des Fugendichtstoffes (d_H , siehe Anlage 9) an den Fugenflanken der Rinnenfertigteile muss mind. 14 mm betragen.

4.3 Übereinstimmungserklärung

- (1) Während der Ausführung (Einbau der Fertigteile) sind Aufzeichnungen über den Nachweis der ordnungsgemäßen Ausführung vom Bauleiter oder seinem Vertreter zu führen.
- (2) Die Bestätigung der Übereinstimmung der Bauart (der zum Rinnensystem eingebauten Fertigteile) mit den Bestimmungen dieser allgemeinen bauaufsichtlichen Zulassung muss für jede Ausführung mit einer Übereinstimmungserklärung vom einbauenden Betrieb auf Grundlage der nachfolgenden Kontrollen erfolgen:
 - Vor dem Verlegen der Fertigteile ist nachzuweisen, dass die Baugrundverhältnisse den Anforderungen der Konstruktionsunterlagen gemäß Abschnitt 3 entsprechen,
 - Kontrolle der Ausführung des Fundaments gemäß Abschnitt 3 (Abmessung, Profilierung, Bewehrung, Beton),
 - Kontrolle, ob die richtigen Fertigteile für die fachgerechte Ausführung des Rinnensystems verwendet wurden sowie deren Kennzeichnung nach Abschnitt 2.2.3,
 - Kontrolle, dass das vorgesehene Fugendichtstoffsystem für die vorgesehene Verwendung in LAU-Anlagen allgemein bauaufsichtlich bzw. europäisch technisch zugelassen ist,
 - Sichtkontrolle der Fertigteile auf Abplatzungen, Risse oder sonstigen Schädigungen an den nach Einbau sichtbaren Flächen,
 - Die Kontrolle der Ausführung des Fugendichtstoffsystems erfolgt gemäß den Anforderungen der jeweiligen allgemeinen bauaufsichtlichen bzw. europäischen technischen Zulassung des Fugendichtstoffsystems.

(3) Die Ergebnisse der Kontrollen sind aufzuzeichnen und auszuwerten. Die Aufzeichnungen müssen mindestens folgende Angaben enthalten:

- Zulassungsnummer,
- Bezeichnung des Bauvorhabens,
- Datum der Ausführung,
- Name und Sitz des einbauenden Betriebs,
- Bestätigung über die Ausführung entsprechend den Planungsunterlagen,
- Art der Kontrolle oder Prüfung,
- Ergebnis der Kontrolle und Prüfungen und Vergleich mit den Anforderungen,
- Besonderheiten,
- Name, Firma und Unterschrift des für die Ausführungskontrolle Verantwortlichen.

(4) Die Aufzeichnungen müssen während der Bauzeit auf der Baustelle bereitliegen. Sie sind nach Abschluss der Arbeiten mindestens 5 Jahre vom Unternehmen aufzubewahren. Die Übereinstimmungserklärung und Kopien der Aufzeichnungen sind dem Bauherrn zur Aufnahme in die Bauakten auszuhändigen und dem Deutschen Institut für Bautechnik, der zuständigen obersten Bauaufsichtsbehörde und dem Sachverständigen nach Abschnitt 5.1(7) auf Verlangen vorzulegen.

5 Bestimmungen für Nutzung, Unterhaltung und Wartung

5.1 Allgemeines

(1) Auf die Notwendigkeit der ständigen Überwachung der Dichtheit bzw. Funktionsfähigkeit der Fertigteile gemäß § 1 Abs. 2 der Verordnung über Anlagen zum Umgang mit wassergefährdenden Stoffen vom 31. März 2010 (BGBl. I S. 377) durch den Anlagenbetreiber wird verwiesen. Für die Überwachung gelten die unter Abschnitt 5.2.2 aufgeführten Kriterien in Verbindung mit Abschnitt 5.3.

(2) Es ist dafür Sorge zu tragen, dass im Schadensfall austretende wassergefährdende Flüssigkeiten so schnell wie möglich, spätestens innerhalb von 72 h bei Beanspruchungsstufe "mittel" erkannt und aus dem Rinnensystem entfernt werden.

(3) Umlade- und Abfüllvorgänge sind ständig visuell auf Leckagen zu überwachen. Werden Leckagen festgestellt, sind Maßnahmen zu deren umgehenden Beseitigung zu veranlassen.

(4) Das Rinnensystem ist von Verschmutzungen bzw. Ansammlungen von Gemischen aus Schmutz und wassergefährdenden Flüssigkeiten zu reinigen. Die Reinigung des Rinnensystems schließt auch die Reinigung der Sinkkästen sowie der Schlammeimer mit ein.

(5) Nach jeder Medienbeanspruchung ist das Rinnensystem zunächst visuell auf seine Funktionsfähigkeit zu prüfen; gegebenenfalls sind weitere Maßnahmen zu ergreifen.

(6) Der Anlagenbetreiber ist verpflichtet, mit dem Instandhalten, Instandsetzen und Reinigen der Fertigteile nur solche Betriebe zu beauftragen, die für diese Tätigkeiten Fachbetriebe im Sinne von § 3 der Verordnung über Anlagen zum Umgang mit wassergefährdenden Stoffen vom 31. März 2010 (BGBl. I S. 377) sind, es sei denn, die Tätigkeiten sind nach für den Anlagenstandort geltenden Vorschriften von der Fachbetriebspflicht ausgenommen.

Darüber hinaus müssen die Fachkräfte des Fachbetriebs für die zuvor genannten Tätigkeiten vom Zulassungsinhaber oder von einer vom Zulassungsinhaber beauftragten Institution hierfür unterwiesen sein.

(7) Der Anlagenbetreiber hat nach den für den Anlagenstandort geltenden Vorschriften Prüfungen (Inbetriebnahmeprüfung, wiederkehrende Prüfung) durch Sachverständige nach Wasserrecht (siehe § 1 (2), Satz 3 der Verordnung über Anlagen zum Umgang mit wassergefährdenden Stoffen vom 31. März 2010 (BGBl. I S. 377)) (nachfolgend Sachverständiger genannt) zu veranlassen. Für die Durchführung der Prüfungen gelten Abschnitt 5.2.1 und Abschnitt 5.2.2. Die Vorschriften der Betriebssicherheitsverordnung (BetrSichV) bleiben hiervon unberührt.

(8) Sofern Vorschriften keine Prüfungen durch Sachverständige vorschreiben, hat der Anlagenbetreiber einen Sachkundigen mit der wiederkehrenden Prüfung des Rinnensystems zu beauftragen.

5.2 Prüfungen

5.2.1 Inbetriebnahmeprüfung

(1) Der Sachverständige ist über den Fortgang der Arbeiten laufend zu informieren. Ihm ist die Möglichkeit zu geben, an den Kontrollen nach Abschnitt 4.3 vor und nach dem Einbau der Fertigteile teilzunehmen und die Ergebnisse der Kontrollen zu beurteilen.

(2) Die abschließende Prüfung der eingebauten Fertigteile einschließlich des eingebauten Fugendichtstoffsystems erfolgt durch Inaugenscheinnahme (bei abgenommener Abdeckung) sämtlicher Bereiche des Rinnensystems auf Abplatzungen, Risse oder sonstigen Schädigungen.

(3) Die Prüfung der sachgerechten Ausführung des Fugendichtstoffsystems erfolgt gemäß den Anforderungen der jeweiligen allgemeinen bauaufsichtlichen bzw. europäischen technischen Zulassung.

(4) Der Sachverständige prüft die in der Betriebsanweisung des Betreibers festgelegten Kontrollintervalle (Vergleich mit den Regelungen des Abschnitts 5.1).

5.2.2 Wiederkehrende Prüfungen

(1) Der Anlagenbetreiber hat das Rinnensystem hinsichtlich der Schutzwirkung ein Jahr nach Inbetriebnahme bzw. nach erfolgter Mängelbeseitigung durch einen Sachverständigen nach Wasserrecht (siehe § 1 (2), Satz 3 der Verordnung über Anlagen zum Umgang mit wassergefährdenden Stoffen vom 31. März 2010 (BGBl. I S. 377)) prüfen zu lassen, danach - falls keine Mängel festgestellt wurden - wiederkehrend alle fünf Jahre nach § 1 (2) Abs. 2, 2. Bemerkung der Verordnung über Anlagen zum Umgang mit wassergefährdenden Stoffen vom 31. März 2010 (BGBl. I S. 377).

(2) Die Prüfung der eingebauten Fertigteile erfolgt durch Inaugenscheinnahme sämtlicher Bereiche der Fertigteile des Rinnensystems bei abgenommener Abdeckung einschließlich des eingebauten Fugendichtstoffsystems.

(3) Die Fertigteile gelten weiterhin als flüssigkeitsundurchlässig, wenn keine Schäden an der Betonoberfläche, die den Querschnitt mehr als 3 mm reduzieren, und keine Risse breiter als 0,1 mm festgestellt werden.

(4) Die Prüfung der Schutzwirkung des Fugendichtstoffsystems erfolgt gemäß den Regelungen der jeweiligen allgemeinen bauaufsichtlichen bzw. europäischen technischen Zulassung.

5.3 Mängelbeseitigung

(1) Werden bei den Prüfungen Mängel festgestellt, so sind diese unverzüglich zu beheben. Mit der Schadensbeseitigung ist ein Betrieb zu beauftragen, der die in diesem Bescheid genannten Materialien entsprechend den Angaben der Einbauvorschriften des Zulassungsinhabers verwenden darf und den Regelungen des Abschnitts 4.1 entspricht.

(2) Fertigteile mit Risse breiter als 0,1 mm und Fertigteile mit Schäden an der Betonoberfläche, die den Querschnitt mehr als 3 mm reduzieren, sind auszutauschen oder mit Instandsetzungssystemen, die für diese Verwendung in LAU-Anlagen allgemein bauaufsichtlich zugelassen sind, in Stand zu setzen.

Allgemeine bauaufsichtliche Zulassung

Nr. Z-74.4-144

Seite 10 von 10 | 17. Juli 2017

(3) Be- bzw. geschädigte Bereiche des Fugendichtstoffsystems sind gemäß der jeweiligen allgemeinen bauaufsichtlichen bzw. europäischen technischen Zulassung des Fugendichtstoffsystems in Stand zu setzen.

(4) Ist eine Mängelbeseitigung erforderlich, ist in jedem Fall die Prüfung durch Sachverständige zu wiederholen.

5.4 Prüfbescheinigung

Über das Ergebnis der Prüfungen ist im Rahmen der nach Arbeitsschutz- bzw. Wasserrecht zu erstellenden Bescheinigungen eine Aussage zu treffen.

Dr.-Ing. Ullrich Kluge
Referatsleiter

Beglaubigt

Liste der Flüssigkeiten, gegen die die Fertigteile des Rinnensystems bei der Verwendung

- in Anlagen zum Lagern, Abfüllen und Umschlagen (LAU-Anlagen) wassergefährdender Stoffe für
 - die Beanspruchungsstufe **"mittel" beim Lagern** und
 - die Beanspruchungsstufe **"mittel" beim Abfüllen und Umladen**
 gemäß der TRwS 786 "Ausführung von Dichtflächen"¹ sowie
- in Abfüllflächen gemäß TRwS 781² "Tankstellen für Kraftfahrzeuge" und TRwS 782³ "Betankung von Schienenfahrzeugen" und Abfüll- und Bereitstellungsflächen gemäß TRwS 784⁴ "Betankung von Luftfahrzeugen" flüssigkeitsundurchlässig und chemisch beständig sind.

Flüssigkeiten	
Soweit keine anderen Angaben gemacht werden, handelt es sich jeweils um technisch reine Substanzen oder um Mischungen technisch reiner Substanzen der jeweiligen Gruppe, jedoch nicht in Mischung mit Wasser, soweit dies nicht extra ausgewiesen ist.	
1	Ottokraftstoffe nach DIN EN 228 mit einem maximalen (Bio) Ethanolgehalt von 5 Vol.-% nach DIN EN 15376
1a	Ottokraftstoffe nach DIN EN 228 mit Zusatz von Biokraftstoffkomponenten nach RL 2009/28/EG bis zu einem Gesamtgehalt von max. 20 Vol.-%
2	Flugkraftstoffe
3	<ul style="list-style-type: none"> - Heizöl EL nach DIN 51603-1 - ungebrauchte Verbrennungsmotorenöle - ungebrauchte Kraftfahrzeug-Getriebeöle - Gemische aus gesättigten und aromatischen Kohlenwasserstoffen mit einem Aromatengehalt von ≤ 20 Ma.-% und einem Flammpunkt > 60°C
3b	Dieselmotorenkraftstoffe nach DIN EN 590 mit Zusatz von Biodiesel nach DIN EN 14214 bis zu einem Gesamtgehalt von max. 20 Vol.-%
4	Kohlenwasserstoffe, außer Kraftstoffe
4a	aliphatische und cycloaliphatische Kohlenwasserstoffe
4b	aromatische Kohlenwasserstoffe
4c	gebrauchte Verbrennungsmotorenöle und gebrauchte Kraftfahrzeug-Getriebeöle mit einem Flammpunkt > 60 °C
6a	aliphatische Halogenkohlenwasserstoffe
7a	Biodiesel nach DIN EN 14214
sowie	<ul style="list-style-type: none"> - Flüssigkeiten, die Beton nicht oder nur schwach chemisch angreifen und - deren Oberflächenspannung und dynamische Viskosität folgende Gleichung erfüllen: $\sqrt{(\sigma/\eta)} \leq 8,00 \quad (e_{144,k} \leq 14 \text{ mm})$ <p>mit: σ Oberflächenspannung bei 20 °C in mN/m η dynamische Viskosität bei 20 °C in mN*s/m²</p>

1	TRwS 786	Technische Regel wassergefährdender Stoffe; Ausführung von Dichtflächen; DWA-A 786; DWA Deutsche Vereinigung für Wasserwirtschaft und Abfall e.V. Hennef; Oktober 2005
2	TRwS 781	Technische Regel wassergefährdender Stoffe; Tankstellen für Kraftfahrzeuge; ATV-DVWK-A 781; DWA Deutsche Vereinigung für Wasserwirtschaft und Abfall e.V. Hennef; August 2004
3	TRwS 782	Technische Regel wassergefährdender Stoffe; Betankung von Schienenfahrzeugen; DWA-A 782; DWA Deutsche Vereinigung für Wasserwirtschaft und Abfall e.V. Hennef; Mai 2006
4	TRwS 784	Technische Regel wassergefährdender Stoffe; Betankung von Luftfahrzeugen; DWA-A 782; DWA Deutsche Vereinigung für Wasserwirtschaft und Abfall e.V. Hennef; April 2006

Aquaway Solid Kastenrinnensystem für die Verwendung in LAU-Anlagen	Anlage 1
Anlagenbeschreibung	

Tabelle 1: Zusammensetzung und Eigenschaften

Bezeichnung	Zusammensetzung und Eigenschaft
Rinnenelemente, Sinkkästen und Verschlussplatten	
– Beton	FDE-Beton gemäß hinterlegter Rezeptur nach DIN EN 206-1 ⁵ und DIN 1045-2 ⁶ und DAfStb SVB-Richtlinie ⁷ ; zusätzlich gilt: DAfStb-Richtlinie BUmwS ⁴ , Teil 2 nach den Bestimmungen der Bauregelliste A Teil 1, lfd. Nr. 15.32 ⁸
– Bewehrung	BS500 gemäß hinterlegten Angaben – Betonstahlmatten nach DIN 488-4 ⁹ gemäß Bauregelliste ⁸ A Teil 1 lfd. Nr. 1.4.2 – Stabstahl nach DIN 488-2 ¹⁰ gemäß Bauregelliste ⁸ A Teil 1 lfd. Nr. 1.4.1
– Kantenschutz	– feuerverzinktes Stahlblech
– Rohranschluss	aus HDPE gemäß den hinterlegten Angaben
Roste/Deckel	– Gusseisen mit Kugelgraphit – nichtrostender Stahl
Fugendichtstoffsystem	Fugendichtstoffsysteme mit allgemeiner bauaufsichtlicher bzw. europäischer technischer Zulassung für die jeweils geplante Verwendung in LAU-Anlagen sowie für die vorgesehenen Kontaktkörper.

Tabelle 2: Anforderungen und charakteristische Bauteil- und Materialeigenschaften

Kennwert	Anforderungen sowie charakteristische Bauteil- und Materialeigenschaften
Druckfestigkeitsklasse des Betons	C 45/55
Expositionsklassen des Betons	XF4
Betondeckung der Fertigteile	nach DIN EN 1992-1-1 ¹¹ in Verbindung mit DIN EN 1992-1-1/NA ¹²
Medieneindringverhalten nach der DAfStb-Richtlinie "Betonbau beim Umgang mit wassergefährdenden Stoffen" ⁴ ; Anhang A2 "Eindringen von wassergefährdenden Stoffen in ungerissenen Beton"	$e_{144,k} \leq 14 \text{ mm (Medium n-Hexan)}$
Abmessungen der Fertigteile	gemäß Anlage 4 bis 8 und den hinterlegten Angaben

- ⁵ DIN EN 206-1:2001-07 Beton - Teil 1: Festlegung, Eigenschaften, Herstellung und Konformität; Deutsche Fassung EN 206-1:2000
- ⁶ DIN 1045-2:2008-08 Tragwerke aus Beton, Stahlbeton und Spannbeton - Teil 2: Beton - Festlegung, Eigenschaften, Herstellung und Konformität - Anwendungsregeln zu DIN EN 206-1
- ⁷ DAfStb SVB-Richtlinie:2012-09 Selbstverdichtender Beton (SVB-Richtlinie), Beuth Verlag, Berlin
- ⁸ Bauregelliste A Teil 1 (Ausgabe 2015/2 - veröffentlicht in den "Mitteilungen" des Deutschen Instituts für Bautechnik - DIBt -, vom 6. Oktober 2015)
- ⁹ DIN 488-4:2009-08 Betonstahl - Betonstahlmatten
- ¹⁰ DIN 488-2:2009-08 Betonstahl - Betonstahl
- ¹¹ DIN EN 1992-1-1:2011-01 Eurocode 2: Bemessung und Konstruktion von Stahlbeton- und Spannbetontragwerken - Teil 1-1: Allgemeine Bemessungsregeln und Regeln für den Hochbau; Deutsche Fassung EN 1992-1-1:2004 + AC:2010
- ¹² DIN EN 1992-1-1/NA:2013-04 Nationaler Anhang - National festgelegte Parameter - Eurocode 2: Bemessung und Konstruktion von Stahlbeton- und Spannbetontragwerken - Teil 1-1: Allgemeine Bemessungsregeln und Regeln für den Hochbau

Aquaway Solid Kastenrinnensystem für die Verwendung in LAU-Anlagen	Anlage 2
Zusammensetzung und Eigenschaften Anforderungen und charakteristische Bauteil- und Materialeigenschaften	

Tabelle 1: Prüfungen und Kontrollen

Prüfungen und Kontrollen	werkseigene Produktionskontrolle	Fremdüberwachung	Erstprüfung
Kontrollen und Prüfungen nach DIN EN 206-1 ⁵ und DIN 1045-2 ⁶ , sowie DIN 1045-4 ¹³ (Überwachungsklasse 2 nach DIN 1045-3) und DAfStb SVB-Richtlinie ⁷ und mindestens die im Folgenden aufgeführten Maßnahmen einschließen: – Beschreibung und Überprüfung des Ausgangsmaterials und der Bestandteile – Kontrolle und Prüfungen, die während der Herstellung durchzuführen sind – Nachweise und Prüfungen, die am fertigen Bauprodukt durchzuführen sind – Medieneindringverhalten gemäß Anlage 2, Tabelle 2 (Betonrezeptur BeZVB-17)	x x x ---	x x x x	x x x x
Konstruktive Zusammensetzung und Abmessungen der Fertigteile	x	x	x

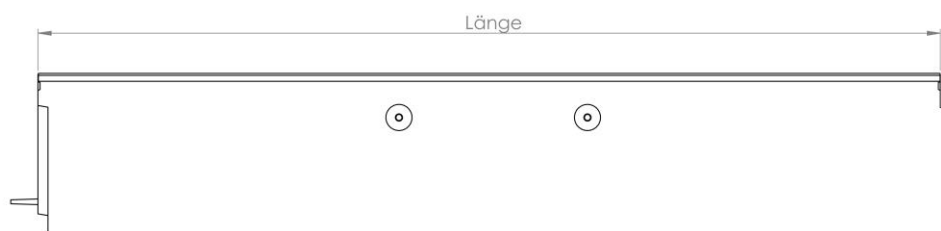
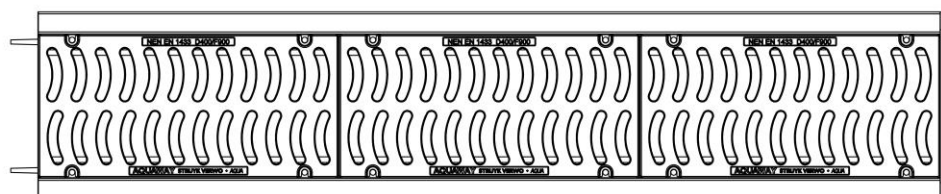
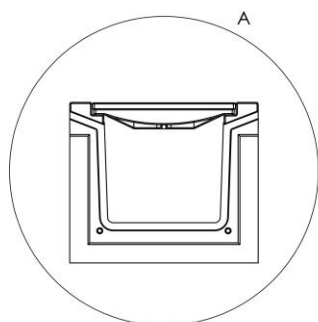
elektronische Kopie der abz des dibt: z-74.4-144

¹³ DIN 1045-4:2012-02 Tragwerke aus Beton, Stahlbeton und Spannbeton - Teil 4: Ergänzende Regeln für die Herstellung und die Konformität von Fertigteilen

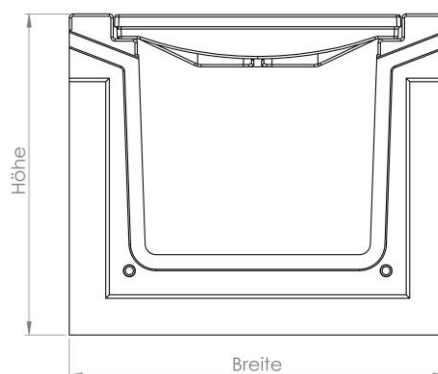
Aquaway Solid Kastenrinnensystem für die Verwendung in LAU-Anlagen	Anlage 3
Prüfungen und Kontrollen der Herstellung	

Tabelle 1: Abmessungen Rinnenelement ohne Rohranschluss

Nennweite des Rinnensystems	Länge	Breite	Höhe
	[mm]	[mm]	[mm]
150	2000	270	255
200	2250	370	300
300	2250	470	400
400	2250	570	500



DETAIL A
 M 1 : 5



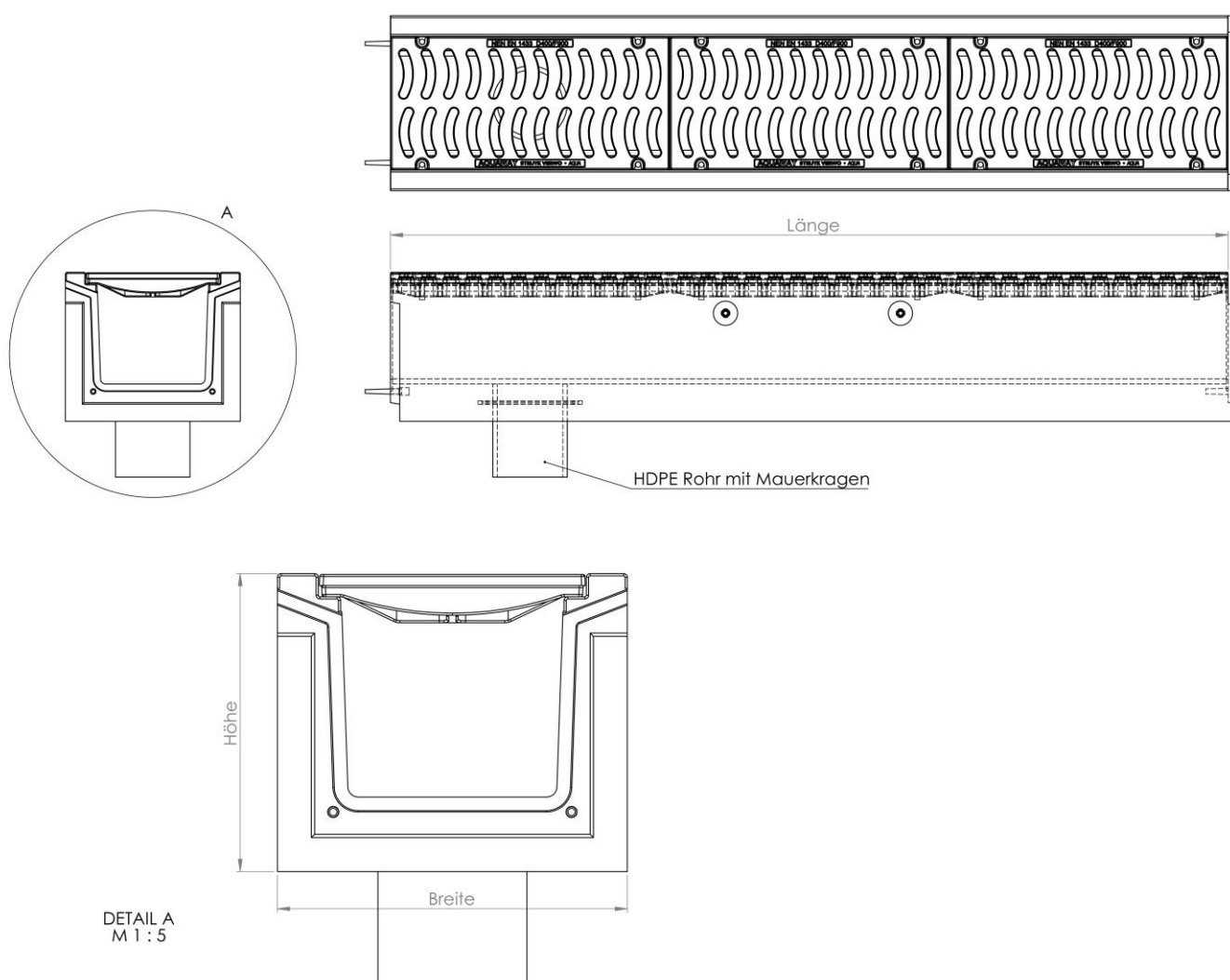
Aquaway Solid Kastenrinnensystem für die Verwendung in LAU-Anlagen

Systemelemente, Abmessungen
 Kastenrinnen

Anlage 4

Tabelle 1: Abmessungen Rinnenelement mit Rohranschluss

Nennweite des Rinnensystems	Nennweite des Rohranschlusses	Länge	Breite	Höhe
	DN [mm]			
150	110 – 125	2000	270	255
200	110 – 160	2250	370	300
	110 – 160	2250	370	350
300	110 – 250	2250	470	400
400	110 – 315	2250	570	500



elektronische Kopie der abz des dibt: z-74.4-144

Aquaway Solid Kastenrinnensystem für die Verwendung in LAU-Anlagen

Systemelemente, Abmessungen
 Kastenrinnen mit vertikalem Rohranschluss

Anlage 5

Tabelle 1: Abmessungen Verschlussplatte mit Rohranschluss

Nennweite des Rinnensystems	Nennweite des Rohranschlusses	Dicke	Breite	Höhe
	DN [mm]	[mm]	[mm]	[mm]
150	110 – 125	60	270	255
200	110 – 160	75	370	300
	110 – 160	75	370	350
300	110 – 250	75	470	400
400	110 – 315	75	570	500

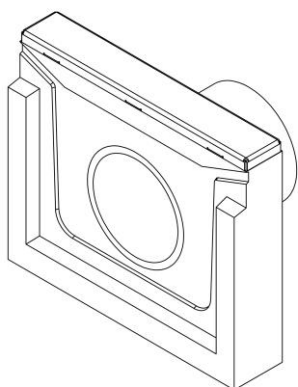
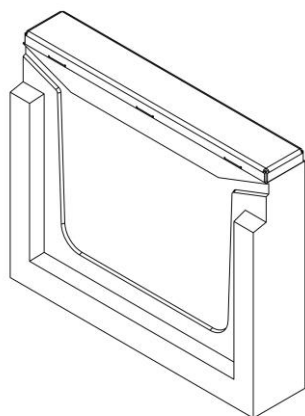


Tabelle 2: Abmessungen Verschlussplatte ohne Rohranschluss

Nennweite des Rinnensystems	Dicke	Breite	Höhe
	[mm]	[mm]	[mm]
150	60	270	255
200	75	370	300
	75	370	350
300	75	470	400
400	75	570	500



Aquaway Solid Kastenrinnensystem für die Verwendung in LAU-Anlagen

Systemelemente, Abmessungen
 Verschlussplatten mit und ohne Rohranschluss

Anlage 6

Tabelle 1: Abmessungen Verschlussplatten mit Rohranschluss

Nennweite des Rinnensystems	Nennweite des Rohranschlusses	Dicke	Breite	Höhe
	DN [mm]	[mm]	[mm]	[mm]
150	110 – 125	85	270	255
200	110 – 160	100	370	300
	110 – 160	100	370	350
300	110 – 250	100	470	400
400	110 – 315	100	570	500

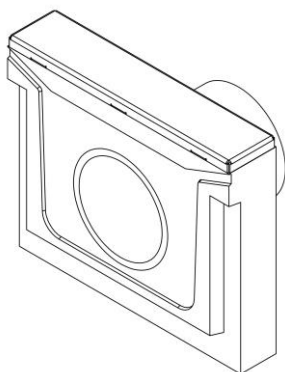
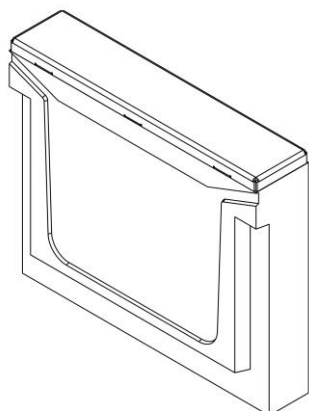


Tabelle 2: Abmessungen Verschlussplatten ohne Rohranschluss

Nennweite des Rinnensystems	Dicke	Breite	Höhe
	[mm]	[mm]	[mm]
150	85	270	255
200	100	370	300
	100	370	350
300	100	470	400
400	100	570	500



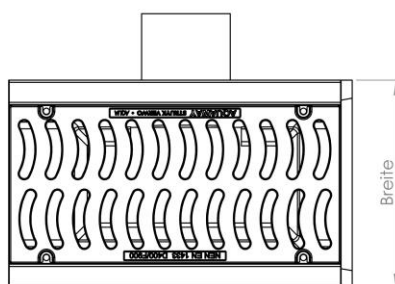
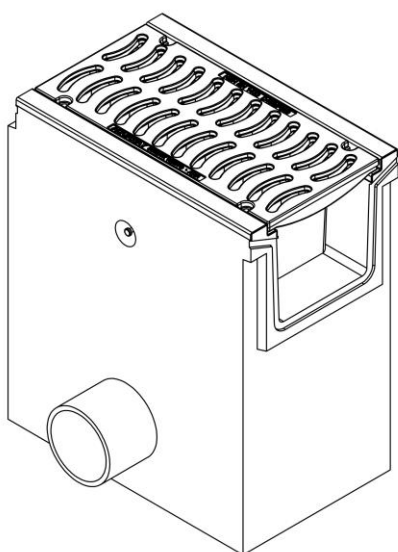
Aquaway Solid Kastenrinnensystem für die Verwendung in LAU-Anlagen

Systemelemente, Abmessungen
 Verschlussplatten mit und ohne Rohranschluss

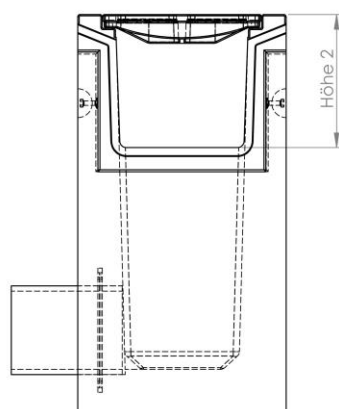
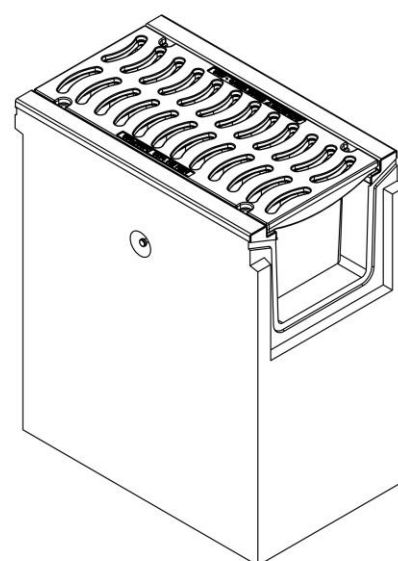
Anlage 7

Tabelle 1: Abmessungen der Sinkkästen

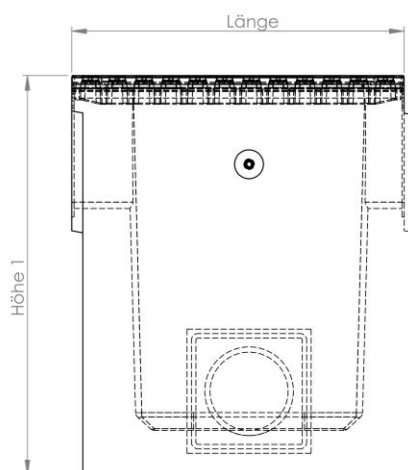
Nennweite des Rinnensystems	Nennweite des Rohranschlusses	Länge	Breite	Höhe I	Höhe II
	DN [mm]	[mm]	[mm]	[mm]	[mm]
150	110 – 200	500	270	650	180
200	110 - 315	750	370	900	200
	110 – 315	750	370	900	250
300	110 – 400	750	470	900	300
400	110 – 400	750	570	900	400



Draufsicht



Linker Seitenansicht



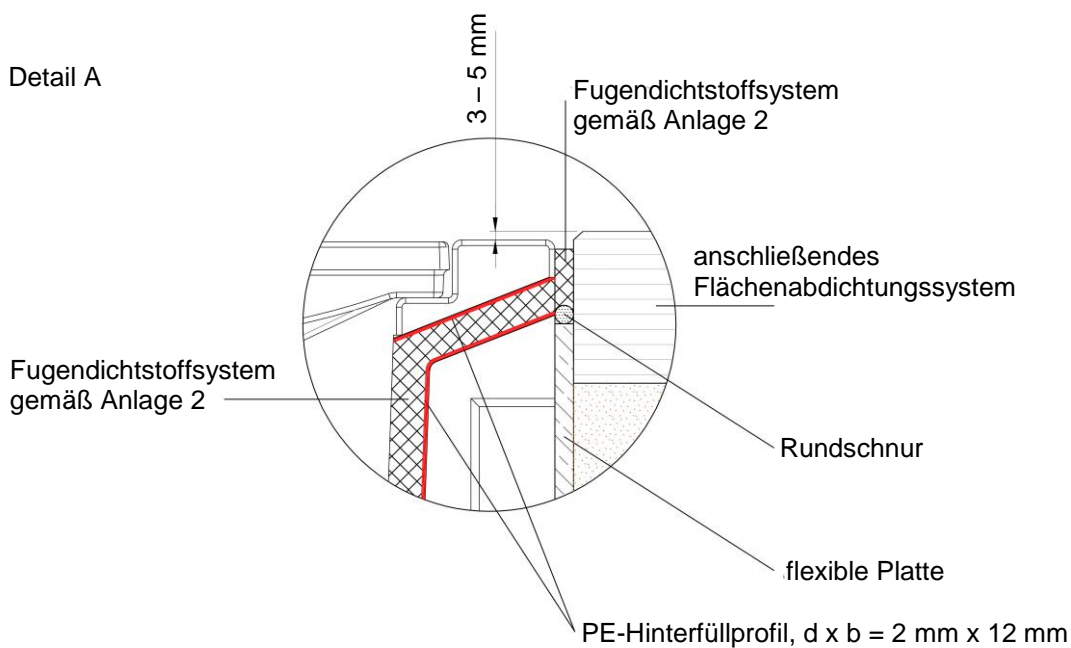
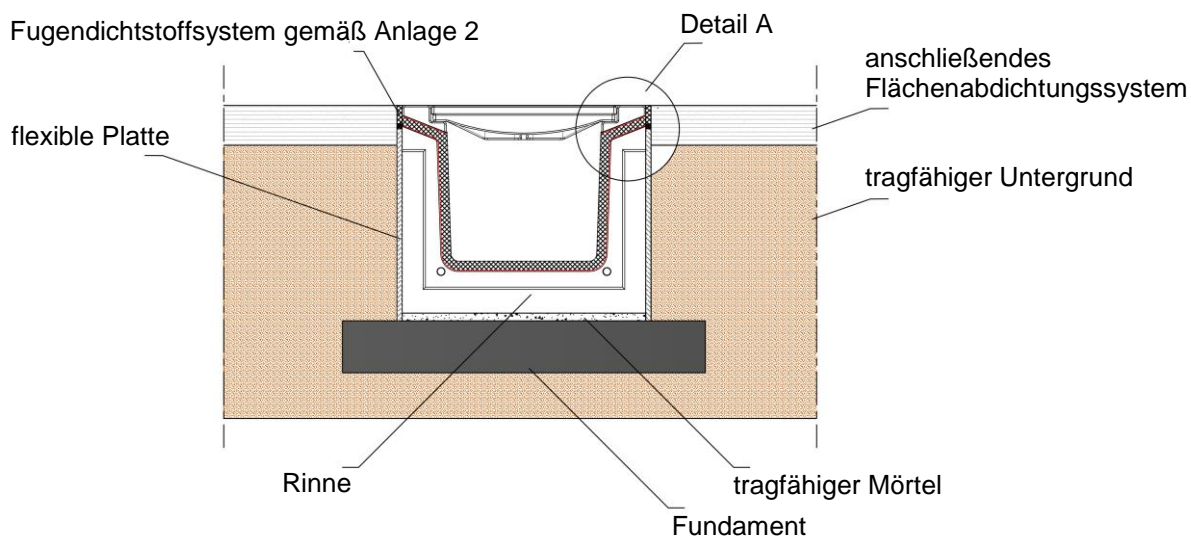
Vorderansicht

Aquaway Solid Kastenrinnensystem für die Verwendung in LAU-Anlagen

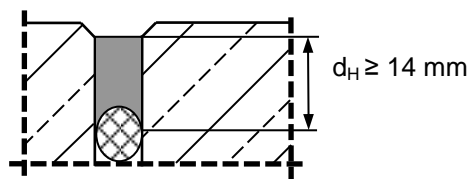
Systemelemente, Abmessungen
 Sinkkästen

Anlage 8

Fundament und Fugenausbildung



Mindest-Haft- bzw. Kontaktfläche des Fugendichtstoffs am Beton des Rinnensystems



elektronische Kopie der abZ des dibt: z-74.4-144

Aquaway Solid Kastenrinnensystem für die Verwendung in LAU-Anlagen

Fundament- und Fugenausbildung

Anlage 9