

Allgemeine bauaufsichtliche Zulassung

Zulassungsstelle für Bauprodukte und Bauarten

Bautechnisches Prüfamt

Eine vom Bund und den Ländern
gemeinsam getragene Anstalt des öffentlichen Rechts
Mitglied der EOTA, der UEAtc und der WFTAO

Datum:

13.03.2017

Geschäftszeichen:

II 73-1.74.4-40/16

Zulassungsnummer:

Z-74.4-69

Geltungsdauer

vom: **13. März 2017**

bis: **13. März 2022**

Antragsteller:

**Wiebusch-Polymerbeton-Technik
GmbH & Co. KG**
Am Stadtbruch 4
34471 Volkmarsen

Zulassungsgegenstand:

**"Wipoton Industrial" Kastenrinnensystem
für die Verwendung in LAU-Anlagen**

Der oben genannte Zulassungsgegenstand wird hiermit allgemein bauaufsichtlich zugelassen. Diese allgemeine bauaufsichtliche Zulassung umfasst zehn Seiten und sieben Anlagen. Diese allgemeine bauaufsichtliche Zulassung ersetzt die allgemeine bauaufsichtliche Zulassung Nr. Z-74.4-69 vom 19. Juni 2012. Der Gegenstand ist erstmals am 30. Oktober 2006 allgemein bauaufsichtlich zugelassen worden.

I ALLGEMEINE BESTIMMUNGEN

- 1 Mit der allgemeinen bauaufsichtlichen Zulassung ist die Verwendbarkeit bzw. Anwendbarkeit des Zulassungsgegenstandes im Sinne der Landesbauordnungen nachgewiesen.
- 2 Sofern in der allgemeinen bauaufsichtlichen Zulassung Anforderungen an die besondere Sachkunde und Erfahrung der mit der Herstellung von Bauprodukten und Bauarten betrauten Personen nach den § 17 Abs. 5 Musterbauordnung entsprechenden Länderregelungen gestellt werden, ist zu beachten, dass diese Sachkunde und Erfahrung auch durch gleichwertige Nachweise anderer Mitgliedstaaten der Europäischen Union belegt werden kann. Dies gilt ggf. auch für im Rahmen des Abkommens über den Europäischen Wirtschaftsraum (EWR) oder anderer bilateraler Abkommen vorgelegte gleichwertige Nachweise.
- 3 Die allgemeine bauaufsichtliche Zulassung ersetzt nicht die für die Durchführung von Bauvorhaben gesetzlich vorgeschriebenen Genehmigungen, Zustimmungen und Bescheinigungen.
- 4 Die allgemeine bauaufsichtliche Zulassung wird unbeschadet der Rechte Dritter, insbesondere privater Schutzrechte, erteilt.
- 5 Hersteller und Vertreiber des Zulassungsgegenstandes haben, unbeschadet weiter gehender Regelungen in den "Besonderen Bestimmungen", dem Verwender bzw. Anwender des Zulassungsgegenstandes Kopien der allgemeinen bauaufsichtlichen Zulassung zur Verfügung zu stellen und darauf hinzuweisen, dass die allgemeine bauaufsichtliche Zulassung an der Verwendungsstelle vorliegen muss. Auf Anforderung sind den beteiligten Behörden Kopien der allgemeinen bauaufsichtlichen Zulassung zur Verfügung zu stellen.
- 6 Die allgemeine bauaufsichtliche Zulassung darf nur vollständig vervielfältigt werden. Eine auszugsweise Veröffentlichung bedarf der Zustimmung des Deutschen Instituts für Bautechnik. Texte und Zeichnungen von Werbeschriften dürfen der allgemeinen bauaufsichtlichen Zulassung nicht widersprechen. Übersetzungen der allgemeinen bauaufsichtlichen Zulassung müssen den Hinweis "Vom Deutschen Institut für Bautechnik nicht geprüfte Übersetzung der deutschen Originalfassung" enthalten.
- 7 Die allgemeine bauaufsichtliche Zulassung wird widerruflich erteilt. Die Bestimmungen der allgemeinen bauaufsichtlichen Zulassung können nachträglich ergänzt und geändert werden, insbesondere, wenn neue technische Erkenntnisse dies erfordern.

II BESONDERE BESTIMMUNGEN

1 Zulassungsgegenstand und Anwendungsbereich

(1) Gegenstand dieser allgemeinen bauaufsichtlichen Zulassung ist das aus Kunstharzbeton hergestellte Kastenrinnensystem "Wipoton Industrial" (im Folgenden Rinnensystem genannt). Das Rinnensystem besteht aus Rinnenelementen, ein- und mehrteiligen Einlaufkästen und Stirnwänden (nachfolgend Fertigteile genannt).

(2) Das Rinnensystem wird in den Profiltypen SL100, SL150, SL2000 und SL300 hergestellt.

(3) Der Anwendungsbereich des Rinnensystems sind Rückhalteeinrichtungen (Auffangräume, -wannen und Flächen) zum Ableiten bzw. Auffangen in Anlagen zum Lagern, Abfüllen und Umschlagen (LAU-Anlagen) wassergefährdender Stoffe. Das Rinnensystem ist für die in Anlage 1 benannten wassergefährdenden Flüssigkeiten und Beanspruchungsstufen verwendbar.

(4) Für die Fugen zwischen den Fertigteilen des Rinnensystems und zu angrenzenden Dichtflächen bzw. Dichtkonstruktionen sind geeignete für die Verwendung in LAU-Anlagen allgemein bauaufsichtlich bzw. europäisch technisch zugelassene Fugenabdichtungssysteme zu verwenden.

(5) Beim Lagern, Abfüllen oder Umschlagen entzündbarer Flüssigkeiten mit einem Flammpunkt $\leq 60^\circ \text{C}$ gemäß CLP-Verordnung¹ darf das Rinnensystem nur verwendet werden, wenn die Vorschriften zur Vermeidung von Zündgefahren bei Errichtung und Betrieb der Lager-, Abfüll- oder Umschlaganlage eingehalten sind (siehe TRGS 727²).

(6) Durch diese allgemeine bauaufsichtliche Zulassung entfällt für den Zulassungsgegenstand die wasserrechtliche Eignungsfeststellung nach § 63 des Wasserhaushaltsgesetzes (WHG) vom 31. Juli 2009 (BGBl. I S. 2585).

(7) Die allgemeine bauaufsichtliche Zulassung wird unbeschadet der Prüf- und Genehmigungsvorbehalte anderer Rechtsbereiche erteilt.

2 Bestimmungen für das Bauprodukt

2.1 Eigenschaften und Zusammensetzung

(1) Die stoffliche und konstruktive Zusammensetzung der Fertigteile des Rinnensystems und die Herstellungstechnologie müssen mit den Anlagen dieser allgemeinen bauaufsichtlichen Zulassung und den beim Deutschen Institut für Bautechnik hinterlegten Zeichnungen, Zusammensetzungen und Eigenschaften übereinstimmen, wie sie den Prüfungen im Rahmen des Zulassungsverfahrens zugrunde lagen.

(2) Der Kunstharzbeton muss flüssigkeitsundurchlässig und chemisch beständig sein. Diese Anforderung ist erfüllt, wenn die Biegezugfestigkeit des Kunstharzbetons nach Medienbeanspruchung nach Anlage 2 nachgewiesen ist.

(3) Die Fertigteile müssen die in Anlage 3 genannten Eigenschaften aufweisen.

(4) Die Fertigteile entsprechen der Baustoffklasse B2 (normalentflammbar) nach DIN 4102-1³, wenn sie aus den Materialien zusammengesetzt sind, wie sie im Rahmen des Zulassungsverfahrens geprüft wurden.

(5) Die Rezepturen der Kunstharzbetone sind beim DIBt hinterlegt. Änderungen der Rezeptur bedürfen der vorherigen Zustimmung durch das DIBt.

1	CLP-Verordnung	Verordnung über die Einstufung, Kennzeichnung und Verpackung von Stoffen und Gemischen; Verordnung (EG) Nr. 1272/2008 (CLP)
2	TRGS 727	Technische Regeln für Gefahrstoffe; TRGS 727; Vermeidung von Zündgefahren infolge elektrostatischer Aufladungen - Fassung Januar 2016
3	DIN 4102-1:1998-05	Brandverhalten von Baustoffen und Bauteilen; Baustoffe - Begriffe, Anforderungen und Prüfungen

Allgemeine bauaufsichtliche Zulassung

Nr. Z-74.4-69

Seite 4 von 10 | 13. März 2017

2.2 Herstellung, Transport, Lagerung und Kennzeichnung

2.2.1 Herstellung

(1) Die Herstellung der Fertigteile mit allen Einbauten und Anschlussvorrichtungen darf nur nach der im DIBt hinterlegten Rezeptur im Werk der Firma Wiebusch-Polymerbeton-Technik GmbH & Co. KG, 34471 Volkmarse erfolgen.

(2) Änderungen bedürfen der vorherigen Zustimmung durch das Deutsche Institut für Bautechnik.

2.2.2 Transport und Lagerung

Transport und Lagerung der Materialien müssen so erfolgen, dass die Gebrauchstauglichkeit nicht beeinträchtigt wird. Die Bestimmungen des Antragsteller (im Folgenden Zulassungsinhaber genannt) sind zu beachten.

2.2.3 Kennzeichnung

(1) Die Fertigteile oder der Lieferschein der Fertigteile müssen vom Hersteller mit dem Übereinstimmungszeichen (Ü-Zeichen) nach den Übereinstimmungszeichen-Verordnungen der Länder gekennzeichnet werden. Die Kennzeichnung mit dem Übereinstimmungszeichen darf nur erfolgen, wenn die Voraussetzungen nach Abschnitt 2.3 erfüllt sind.

(2) Weiterhin muss der Lieferschein mit nachstehenden Angaben gekennzeichnet sein:

- Fertigteil für das Rinnensystem Wipoton Industrial
- Zulassungsnummer: Z-74.4-69
- Zulassungsinhaber: Wiebusch-Polymerbeton-Technik GmbH & Co. KG
Am Stadtbruch 4
34471 Volkmarsen
- vollständige Bezeichnung der Elemente

(3) Die Fertigteile des Rinnensystems sind mit dem Namen bzw. dem Werkszeichen des Herstellwerks, dem Profiltyp, der Zulassungsnummer und dem Fertigungsdatum (Monat + Jahr) zu kennzeichnen.

2.3 Übereinstimmungsnachweis

2.3.1 Allgemeines

(1) Die Bestätigung der Übereinstimmung des Bauprodukts mit den Bestimmungen dieser allgemeinen bauaufsichtlichen Zulassung muss für das Herstellwerk mit einem Übereinstimmungszertifikat auf der Grundlage:

- einer werkseigenen Produktionskontrolle
- und einer regelmäßigen Fremdüberwachung einschließlich einer Erstprüfung

des Bauprodukts nach Maßgabe der folgenden Bestimmungen erfolgen.

(2) Für die Erteilung des Übereinstimmungszertifikats und die Fremdüberwachung einschließlich der dabei durchzuführenden Produktprüfungen hat der Zulassungsinhaber der Fertigteile eine hierfür anerkannte Zertifizierungsstelle sowie eine hierfür anerkannte Überwachungsstelle einzuschalten.

(3) Die Erklärung, dass ein Übereinstimmungszertifikat erteilt ist, hat der Zulassungsinhaber durch Kennzeichnung der Bauprodukte mit dem Übereinstimmungszeichen (Ü-Zeichen) unter Hinweis auf den Verwendungszweck abzugeben.

(4) Dem Deutschen Institut für Bautechnik ist von der Zertifizierungsstelle eine Kopie des von ihr erteilten Übereinstimmungszertifikats zur Kenntnis zu geben.

(5) Dem Deutschen Institut für Bautechnik ist zusätzlich eine Kopie des Erstprüfberichts zur Kenntnis zu geben.

2.3.2 Werkseigene Produktionskontrolle

(1) In dem Herstellwerk der Fertigteile ist eine werkseigene Produktionskontrolle einzurichten und durchzuführen. Unter werkseigener Produktionskontrolle wird die im Herstellwerk vorzunehmende kontinuierliche Überwachung der Produktion verstanden, mit der dieser sicherstellt, dass die von ihm hergestellten Bauprodukte den Bestimmungen dieser allgemeinen bauaufsichtlichen Zulassung entsprechen.

(2) Die werkseigene Produktionskontrolle ist nach Anlage 3 durchzuführen.

(3) Die Ergebnisse der werkseigenen Produktionskontrolle sind aufzuzeichnen und auszuwerten. Die Aufzeichnungen müssen mindestens folgende Angaben enthalten:

- Bezeichnung des Bauprodukts bzw. des Ausgangsmaterials oder der Bestandteile
- Art der Kontrolle oder Prüfung
- Datum der Herstellung und der Prüfung des Bauprodukts bzw. des Ausgangsmaterials oder der Bestandteile
- Ergebnis der Kontrolle und Prüfungen und soweit zutreffend Vergleich mit den Anforderungen
- Unterschrift des für die werkseigene Produktionskontrolle Verantwortlichen.

(4) Die Aufzeichnungen sind mindestens fünf Jahre aufzubewahren und der für die Fremdüberwachung eingeschalteten Überwachungsstelle vorzulegen. Sie sind dem Deutschen Institut für Bautechnik und der zuständigen obersten Bauaufsichtsbehörde auf Verlangen vorzulegen.

(5) Bei ungenügendem Prüfergebnis sind vom Hersteller unverzüglich die erforderlichen Maßnahmen zur Abstellung des Mangels zu treffen. Bauprodukte, die den Anforderungen nicht entsprechen, sind so zu handhaben, dass Verwechslungen mit übereinstimmenden ausgeschlossen werden. Nach Abstellung des Mangels ist - soweit technisch möglich und zum Nachweis der Mängelbeseitigung erforderlich - die betreffende Prüfung unverzüglich zu wiederholen.

2.3.3 Fremdüberwachung

(1) In dem Herstellwerk ist die werkseigene Produktionskontrolle durch eine Fremdüberwachung regelmäßig zu überprüfen, mindestens jedoch zweimal jährlich.

(2) Die im Rahmen der Fremdüberwachung zweimal jährlich vorgesehenen Prüfungen brauchen nur einmal jährlich vorgenommen zu werden, wenn durch die Erstprüfung zur Erteilung des Übereinstimmungszertifikats nachgewiesen ist, dass die Fertigteile ordnungsgemäß hergestellt werden. Nach ungenügendem Prüfergebnis aufgrund jährlicher Überwachungsprüfungen ist der Entnahme- und Prüfzeitraum auf halbjährlichen Turnus zurückzunehmen.

(3) Im Rahmen der Fremdüberwachung ist eine Erstprüfung der Fertigteile durchzuführen. Die Probenahme und Prüfungen obliegen jeweils der anerkannten Überwachungsstelle. Wenn die der allgemeinen bauaufsichtlichen Zulassung zugrunde liegenden Prüfungen an amtlich entnommenen Proben aus der laufenden Produktion durchgeführt wurden, ersetzen diese Prüfungen die Erstprüfung.

(4) Die Fremdüberwachung und die Erstprüfung sind gemäß Anlage 3 durchzuführen.

(5) Die Ergebnisse der Zertifizierung und Fremdüberwachung sind mindestens fünf Jahre aufzubewahren. Sie sind von der Zertifizierungsstelle bzw. der Überwachungsstelle dem Deutschen Institut für Bautechnik und der zuständigen obersten Bauaufsichtsbehörde auf Verlangen vorzulegen.

3 Bestimmungen für Entwurf und Bemessung

(1) Der Einbau des Rinnensystems ist fachkundig zu planen. Es sind Konstruktionsunterlagen (z. B. Rinnenplan) für den Einbau des Rinnensystems inklusive dem Anschluss an benachbarte Dichtflächen anzufertigen. Dabei sind die wasserrechtlichen Vorschriften und Bestimmungen sowie die zu erwartenden Beanspruchungen zu berücksichtigen.

(2) Bei der Planung des Rinnensystems sind die zulässigen Bewegungen (Stauhen, Dehnen, Scheren) des Fugendichtstoffsystems zu berücksichtigen.

(3) Es sind ausreichend Bewegungsfugen für temperaturbedingte Längenänderungen des Rinnensystems einzuplanen.

(4) Für die Fugen zwischen den Fertigteilen des Rinnensystems und zu angrenzenden Dichtflächen bzw. Dichtkonstruktionen sind geeignete für die Verwendung in LAU-Anlagen allgemein bauaufsichtlich bzw. europäisch technisch zugelassene Fugenabdichtungssysteme zu verwenden.

(5) Es ist ein Tragfähigkeits- und Gebrauchstauglichkeitsnachweis für das einzubauende Rinnensystem (Rinnenfertigteile und Fundament) zu führen. Folgende Punkte sind dabei zu berücksichtigen:

- Die Bemessung des Rinnensystems erfolgt als elastisch gebettetes Bauteil. Die Bettungskennwerte sind entsprechend der im Verwendungsfall vorhandenen Bodeneigenschaften zu wählen und in den Konstruktionsunterlagen zu vermerken. Zugkräfte im Bettungsbereich der Fundamente sind auszuschließen.
- Für Verkehrslasten (beispielsweise Rad- und Achslasten) sind alle relevanten Laststellungen zu berücksichtigen (beispielsweise Randstellung, Mittelstellung).
- Neben den Einwirkungen infolge Last sind auch Zwangsbeanspruchungen (beispielsweise Temperatureinflüsse und Schwinden des Betons) zu berücksichtigen.
- In der Berechnung sind alle relevanten Längen eines Rinnensystems zu berücksichtigen (Einzelelement, Einfluss auf kurze und längere Rinnensysteme).
- Wird Schubverbund zwischen den Rinnenfertigteilen und dem Fundament/der Umman- telung angesetzt, ist der Schubverbund nachzuweisen.
- Für die Rinnenfertigteile ist der Nachweis zu führen, dass sie ungerissen bleiben.
- Für den Umman- telungsbeton, der Teil der Dichtfläche ist, ist FDE-Beton gemäß DAfStb- Richtlinie BUMwS⁴ zu verwenden und der Nachweis der Dichtheit gemäß DAfStb- Richtlinie BUMwS⁴ zu führen. Die Bemessung auf Trennrisse ist nicht zulässig.

4 Bestimmungen für die Ausführung

4.1 Allgemeines

(1) Der Einbau des Rinnensystems darf nur von Betrieben vorgenommen werden, die für diese Tätigkeiten Fachbetrieb im Sinne von § 3 der Verordnung über Anlagen zum Umgang mit wassergefährdenden Stoffen vom 31. März 2010 (BGBl. I S. 377) sind, es sei denn, die Tätigkeiten sind nach für den Anlagenstandort geltenden Vorschriften von der Fachbetriebspflicht ausgenommen. Zusätzlich müssen diese Fachbetriebe (einschließlich ihrer Fachkräfte) für die zuvor genannten Tätigkeiten geschult sein. Die Schulung erfolgt durch den Zulassungsinhaber oder durch ein vom Zulassungsinhaber autorisierten Unternehmen.

(2) Für den ordnungsgemäßen Einbau des Rinnensystems hat der Zulassungsinhaber eine Verarbeitungsanweisung zu erstellen.

⁴ DAfStb-Richtlinie BUMwS:2011-03 DAfStb-Richtlinie - Betonbau beim Umgang mit wassergefährdenden Stoffen, Beuth Verlag, Berlin

Allgemeine bauaufsichtliche Zulassung

Nr. Z-74.4-69

Seite 7 von 10 | 13. März 2017

(3) Die in dieser allgemeinen bauaufsichtlichen Zulassung und vom Zulassungsinhaber angegebenen Einbaubedingungen und Hinweise zum Einbau sind einzuhalten.

(4) Systemkomponenten dürfen nicht durch systemfremde Komponenten ausgetauscht werden.

(5) Der einbauende Betrieb hat dem Betreiber der LAU-Anlage (nachfolgend Anlagenbetreiber genannt) eine Kopie der allgemeinen bauaufsichtlichen Zulassung zu übergeben.

4.2 Einbau

4.2.1 Einbau der Fertigteile

(1) Die Fertigteile müssen mit allen Einbauten und Anschlussvorrichtungen versehen sein.

(2) Das Rinnensystem ist nach den Konstruktionsunterlagen und dem Tragfähigkeits- und Gebrauchstauglichkeitsnachweis gemäß Abschnitt 3 sowie der Einbau- und Montageanweisung des Zulassungsinhabers einzubauen.

(3) Baugründe mit unzureichenden oder stark wechselnden Verformungsverhalten sind zu verbessern.

(4) Die Fertigteile müssen vollflächig auf dem Fundament verlegt werden.

(5) Beschädigte Fertigteile (z.B. Schäden an der Betonoberfläche, die den Querschnitt mehr als 3 mm reduzieren) dürfen nicht verlegt werden.

(6) Die Fertigteile des Rinnensystems können Vorformungen aufweisen, die als werkmäßig vorbereitete gezielte Schwächung der Rinnenwandung zu erkennen sind. Diese Vorformungen sind Anschlussvorrichtungen für weitere Fertigteile, die bei Bedarf entsprechend der Einbau- und Verarbeitungsanleitung zu öffnen sind. Die Vorformungen für Rohranschlüsse dürfen nicht geöffnet werden.

(7) Mehrteilige Einlaufkästen sind mit dem UP-Harz, aus dem die Fertigteile hergestellt sind, und gemäß der Einbau- und Verarbeitungsanleitung des Zulassungsinhabers flüssigkeitsdicht miteinander zu verkleben.

4.2.2 Einbau des Fugendichtstoffsystems

(1) Fugen zwischen benachbarten Fertigteilen des Rinnensystems sowie zwischen Fertigteilen und den anzuschließenden Dichtflächen sind mit Fugendichtstoffsystemen, die für den jeweiligen Verwendungszweck allgemein bauaufsichtlich bzw. europäisch technisch zugelassen sind, gemäß Anlage 7 abzudichten. Die erforderliche Bewegungsfähigkeit (Stauhen, Dehnen, Scheren) des Fugendichtstoffsystems ist zu berücksichtigen.

(2) Beim Einbau des Fugendichtstoffes ist sicher zu stellen, dass zwischen Quer- und Längsfugen Dichtstoffanschluss besteht.

(3) Dreiflankenhaftung des Fugendichtstoffes ist zu vermeiden. Hierfür ist in der Fugenkammer der Rinnenstöße ein Trennband einzulegen.

4.3 Übereinstimmungserklärung

(1) Während der Ausführung (Einbau der Fertigteile) sind Aufzeichnungen über den Nachweis der ordnungsgemäßen Ausführung vom Bauleiter oder seinem Vertreter zu führen.

(2) Die Bestätigung der Übereinstimmung der Bauart (der zum Rinnensystem eingebauten Fertigteile) mit den Bestimmungen dieser allgemeinen bauaufsichtlichen Zulassung muss für jede Ausführung mit einer Übereinstimmungserklärung vom einbauenden Betrieb auf Grundlage der nachfolgenden Kontrollen erfolgen:

- Vor dem Verlegen der Fertigteile ist nachzuweisen, dass die Baugrundverhältnisse den Anforderungen der Konstruktionsunterlagen gemäß Abschnitt 3 entsprechen,
- Kontrolle der Ausführung des Fundaments (Abmessung, Profilierung, Bewehrung, Beton),
- Kontrolle, ob die richtigen Fertigteile für die fachgerechte Ausführung des Rinnensystems verwendet wurden sowie deren Kennzeichnung nach Abschnitt 2.2.3,

Allgemeine bauaufsichtliche Zulassung

Nr. Z-74.4-69

Seite 8 von 10 | 13. März 2017

- Kontrolle, dass die mehrteiligen Einlaufkästen umlaufend flüssigkeitsdicht verklebt sind,
- Kontrolle, dass das vorgesehene Fugendichtstoffsystem für die vorgesehene Verwendung in LAU-Anlagen allgemein bauaufsichtlich bzw. europäisch technisch zugelassen ist,
- Sichtkontrolle der Fertigteile auf Abplatzungen, Risse oder sonstigen Schädigungen an den nach Einbau sichtbaren Flächen,
- Die Kontrolle der Ausführung des Fugendichtstoffsystems erfolgt gemäß den Anforderungen der jeweiligen allgemeinen bauaufsichtlichen bzw. europäischen technischen Zulassung des Fugendichtstoffsystems.

(3) Die Ergebnisse der Kontrollen sind aufzuzeichnen und auszuwerten. Die Aufzeichnungen müssen mindestens folgende Angaben enthalten:

- Zulassungsnummer,
- Bezeichnung des Bauvorhabens,
- Datum der Ausführung,
- Name und Sitz des einbauenden Betriebs,
- Bestätigung über die Ausführung entsprechend den Planungsunterlagen,
- Art der Kontrolle oder Prüfung,
- Ergebnis der Kontrolle und Prüfungen und Vergleich mit den Anforderungen,
- Besonderheiten,
- Name, Firma und Unterschrift des für die Ausführungskontrolle Verantwortlichen.

(4) Die Aufzeichnungen müssen während der Bauzeit auf der Baustelle bereitliegen. Sie sind nach Abschluss der Arbeiten mindestens 5 Jahre vom Unternehmen aufzubewahren. Die Übereinstimmungserklärung und Kopien der Aufzeichnungen sind dem Bauherrn zur Aufnahme in die Bauakten auszuhändigen und dem Deutschen Institut für Bautechnik, der zuständigen obersten Bauaufsichtsbehörde und dem Sachverständigen nach Abschnitt 5.1(7) auf Verlangen vorzulegen.

5 Bestimmungen für Nutzung, Unterhaltung und Wartung

5.1 Allgemeines

(1) Auf die Notwendigkeit der ständigen Überwachung der Dichtheit bzw. Funktionsfähigkeit der Fertigteile gemäß § 1 Abs. 2 der Verordnung über Anlagen zum Umgang mit wassergefährdenden Stoffen vom 31. März 2010 (BGBl. I S. 377) durch den Anlagenbetreiber wird verwiesen. Für die Überwachung gelten die unter Abschnitt 5.2.2 aufgeführten Kriterien in Verbindung mit Abschnitt 5.3.

(2) Es ist dafür Sorge zu tragen, dass im Schadensfall austretende wassergefährdende Flüssigkeiten so schnell wie möglich, spätestens innerhalb von 72 h bei Beanspruchungsstufe "mittel" erkannt und aus dem Rinnensystem entfernt werden.

(3) Umlade- und Abfüllvorgänge sind ständig visuell auf Leckagen zu überwachen. Werden Leckagen festgestellt, sind Maßnahmen zu deren umgehenden Beseitigung zu veranlassen.

(4) Das Rinnensystem ist von Verschmutzungen bzw. Ansammlungen von Gemischen aus Schmutz und wassergefährdenden Flüssigkeiten zu reinigen. Die Reinigung des Rinnensystems schließt auch die Reinigung der Einlaufkästen sowie der Schlammeimer mit ein.

(5) Nach jeder Medienbeanspruchung ist das Rinnensystem zunächst visuell auf seine Funktionsfähigkeit zu prüfen; gegebenenfalls sind weitere Maßnahmen zu ergreifen.

(6) Der Anlagenbetreiber ist verpflichtet, mit dem Instandhalten, Instandsetzen und Reinigen der Fertigteile nur solche Betriebe zu beauftragen, die für diese Tätigkeiten Fachbetriebe im Sinne von § 3 der Verordnung über Anlagen zum Umgang mit wassergefährdenden Stoffen vom 31. März 2010 (BGBl. I S. 377) sind, es sei denn, die Tätigkeiten sind nach für den Anlagenstandort geltenden Vorschriften von der Fachbetriebspflicht ausgenommen.

Darüber hinaus müssen die Fachkräfte des Fachbetriebs für die zuvor genannten Tätigkeiten vom Zulassungsinhaber oder von einer vom Zulassungsinhaber beauftragten Institution hierfür unterwiesen sein.

(7) Der Anlagenbetreiber hat nach den für den Anlagenstandort geltenden Vorschriften Prüfungen (Inbetriebnahmeprüfung, wiederkehrende Prüfung) durch Sachverständige nach Wasserrecht (siehe § 1 (2), Satz 3 der Verordnung über Anlagen zum Umgang mit wassergefährdenden Stoffen vom 31. März 2010 (BGBl. I S. 377)) (nachfolgend Sachverständiger genannt) zu veranlassen. Für die Durchführung der Prüfungen gelten Abschnitt 5.2.1 und Abschnitt 5.2.2. Die Vorschriften der Betriebssicherheitsverordnung (BetrSichV) bleiben hiervon unberührt.

(8) Sofern Vorschriften keine Prüfungen durch Sachverständige vorschreiben, hat der Anlagenbetreiber einen Sachkundigen mit der wiederkehrenden Prüfung des Rinnensystems zu beauftragen.

5.2 Prüfungen

5.2.1 Inbetriebnahmeprüfung

(1) Der Sachverständige ist über den Fortgang der Arbeiten laufend zu informieren. Ihm ist die Möglichkeit zu geben, an den Kontrollen nach Abschnitt 4.3 vor und nach dem Einbau der Fertigteile teilzunehmen und die Ergebnisse der Kontrollen zu beurteilen.

(2) Die abschließende Prüfung der eingebauten Fertigteile einschließlich des eingebauten Fugendichtstoffsystems erfolgt durch Inaugenscheinnahme (bei abgenommener Abdeckung) sämtlicher Bereiche des Rinnensystems auf Abplatzungen, Risse oder sonstigen Schädigungen.

(3) Die Prüfung der sachgerechten Ausführung des Fugendichtstoffsystems erfolgt gemäß den Anforderungen der jeweiligen allgemeinen bauaufsichtlichen bzw. europäischen technischen Zulassung.

(4) Der Sachverständige prüft die in der Betriebsanweisung des Betreibers festgelegten Kontrollintervalle (Vergleich mit den Regelungen des Abschnitts 5.1).

5.2.2 Wiederkehrende Prüfungen

(1) Der Anlagenbetreiber hat das Rinnensystem hinsichtlich der Schutzwirkung ein Jahr nach Inbetriebnahme bzw. nach erfolgter Mängelbeseitigung durch einen Sachverständigen nach Wasserrecht (siehe § 1 (2), Satz 3 der Verordnung über Anlagen zum Umgang mit wassergefährdenden Stoffen vom 31. März 2010 (BGBl. I S. 377)) prüfen zu lassen, danach - falls keine Mängel festgestellt wurden - wiederkehrend alle fünf Jahre nach § 1 (2) Abs. 2, 2. Bemerkung der Verordnung über Anlagen zum Umgang mit wassergefährdenden Stoffen vom 31. März 2010 (BGBl. I S. 377).

(2) Die Prüfung der eingebauten Fertigteile erfolgt durch Inaugenscheinnahme sämtlicher Bereiche der Fertigteile des Rinnensystems bei abgenommener Abdeckung einschließlich des eingebauten Fugendichtstoffsystems.

(3) Die Fertigteile gelten weiterhin als flüssigkeitsundurchlässig, wenn keine mechanischen Beschädigungen der Oberfläche, die den Querschnitt mehr als 3 mm reduzieren, bzw. keine sichtbaren Umwandlungsvorgänge und keine Risse an der Oberfläche festgestellt werden.

(4) Die Prüfung der Schutzwirkung des Fugendichtstoffsystems erfolgt gemäß den Regelungen der jeweiligen allgemeinen bauaufsichtlichen bzw. europäischen technischen Zulassung.

Allgemeine bauaufsichtliche Zulassung

Nr. Z-74.4-69

Seite 10 von 10 | 13. März 2017

5.3 Mängelbeseitigung

(1) Werden bei den Prüfungen Mängel festgestellt, so sind diese unverzüglich zu beheben. Mit der Schadensbeseitigung ist ein Betrieb zu beauftragen, der die in diesem Bescheid genannten Materialien entsprechend den Angaben der Einbauvorschriften des Zulassungsinhabers verwenden darf und den Regelungen des Abschnitts 4.1 entspricht.

(2) Gerissene Fertigteile und Fertigteile mit nicht nur oberflächlichen Abplatzungen (siehe Abschnitt 5.2.2(3)) sind auszutauschen.

(3) Be- bzw. geschädigte Bereiche des Fugendichtstoffsystems sind gemäß der jeweiligen allgemeinen bauaufsichtlichen bzw. europäischen technischen Zulassung des Fugendichtstoffsystems in Stand zu setzen.

(4) Ist eine Mängelbeseitigung erforderlich, ist in jedem Fall die Prüfung durch Sachverständige zu wiederholen.

5.4 Prüfbescheinigung

Über das Ergebnis der Prüfungen ist im Rahmen der nach Arbeitsschutz- bzw. Wasserrecht zu erstellenden Bescheinigungen eine Aussage zu treffen.

Dr.-Ing. Ullrich Kluge
Referatsleiter

Beglaubigt

Liste der Flüssigkeiten, gegen die die Fertigteile des Rinnensystems bei der Verwendung

- in Anlagen zum Lagern, Abfüllen und Umschlagen (LAU-Anlagen) wassergefährdender Stoffe für
 - die Beanspruchungsstufe **"mittel" beim Lagern** und
 - die Beanspruchungsstufe **"mittel" beim Abfüllen und Umladen**
 gemäß der TRwS 786 "Ausführung von Dichtflächen"⁵ sowie
- in Abfüllflächen gemäß TRwS 781⁶ "Tankstellen für Kraftfahrzeuge" und TRwS 782⁷ "Betankung von Schienenfahrzeugen" und Abfüll- und Bereitstellungsflächen gemäß TRwS 784⁸ "Betankung von Luftfahrzeugen" flüssigkeitsundurchlässig und chemisch beständig sind.

Flüssigkeiten	
Soweit keine anderen Angaben gemacht werden, handelt es sich jeweils um technisch reine Substanzen oder um Mischungen technisch reiner Substanzen der jeweiligen Gruppe, jedoch nicht in Mischung mit Wasser, soweit dies nicht extra ausgewiesen ist.	
1	Ottokraftstoffe nach DIN EN 228 mit einem maximalen (Bio) Ethanolgehalt von 5 Vol.-% nach DIN EN 15376
1a	Ottokraftstoffe nach DIN EN 228 mit Zusatz von Biokraftstoffkomponenten nach RL 2009/28/EG bis zu einem Gesamtgehalt von max. 20 Vol.-%
2	Flugkraftstoffe
3	<ul style="list-style-type: none"> - Heizöl EL nach DIN 51603-1 - ungebrauchte Verbrennungsmotorenöle - ungebrauchte Kraftfahrzeug-Getriebeöle - Gemische aus gesättigten und aromatischen Kohlenwasserstoffen mit einem Aromatengehalt von ≤ 20 Ma.-% und einem Flammpunkt > 60 °C
4c	<ul style="list-style-type: none"> - gebrauchte Verbrennungsmotorenöle und - gebrauchte Kraftfahrzeug-Getriebeöle mit einem Flammpunkt > 60 °C

5	TRwS 786	Technische Regel wassergefährdender Stoffe; Ausführung von Dichtflächen; DWA-A 786; DWA Deutsche Vereinigung für Wasserwirtschaft und Abfall e.V. Hennef; Oktober 2005
6	TRwS 781	Technische Regel wassergefährdender Stoffe; Tankstellen für Kraftfahrzeuge; ATV-DVWK-A 781; DWA Deutsche Vereinigung für Wasserwirtschaft und Abfall e.V. Hennef; August 2004
7	TRwS 782	Technische Regel wassergefährdender Stoffe; Betankung von Schienenfahrzeugen; DWA-A 782; DWA Deutsche Vereinigung für Wasserwirtschaft und Abfall e.V. Hennef; Mai 2006
8	TRwS 784	Technische Regel wassergefährdender Stoffe; Betankung von Luftfahrzeugen; DWA-A 782; DWA Deutsche Vereinigung für Wasserwirtschaft und Abfall e.V. Hennef; April 2006

"Wipoton Industrial" Kastenrinnensystem für die Verwendung in LAU-Anlagen	Anlage 1
Liste der Flüssigkeiten	

Tabelle 1: Zusammensetzung

Bezeichnung	Zusammensetzung und Eigenschaft
Rinnenelemente, Stirnwände und Einlaufkasten	Kunstharzbeton gemäß den hinterlegten Angaben
– Körper des Systemelements	
– Kantenschutz	
– Rohranschluss	PP*, PE-HD, PVC-U und UP-GF gemäß den hinterlegten Angaben
Abdeckung (Roste/Deckel)	– Stahl (verzinkt oder Edelstahl) – Gusseisen mit Kugelgraphit
Fugendichtstoffsystem	Fugendichtstoffsysteme mit allgemeiner bauaufsichtlicher bzw. europäischer technischer Zulassung und für die jeweils geplante Verwendung in LAU-Anlagen sowie für die vorgesehenen Kontaktkörper.

* Die Verwendung im Bereich von Tankstellen ist nicht zulässig

Tabelle 2: Anforderungen und charakteristische Bauteil- und Materialeigenschaften

Kennwert	Anforderungen sowie charakteristische Bauteil- und Materialeigenschaften
Biegezugfestigkeit des Kunstharzbetons in Anlehnung an die DIN EN 196-1 ⁹	Probekörper: 40 mm x 40 mm x 200 mm Auflagerdistanz: 120 mm
	Mittelwert $\geq 23 \text{ N/mm}^2$ kleinster Einzelwert $\geq 20 \text{ N/mm}^2$
Druckfestigkeit des Kunstharzbetons in Anlehnung an die DIN EN 196-1 ⁹	Mittelwert $\geq 110 \text{ N/mm}^2$ kleinster Einzelwert $\geq 100 \text{ N/mm}^2$
Biegezugfestigkeiten des Kunstharzbetons in Anlehnung an die DIN EN 196-1 ⁹ nach Medienbeanspruchung	$\geq 20 \text{ N/mm}^2$ nach 144-stündiger Lagerung in FAM-Prüfflüssigkeit DIN 51604-B
Abmessungen der Fertigteile	gemäß Anlage 4 bis 6 und den hinterlegten Angaben

⁹ DIN EN 196-1:2005-05 Prüfverfahren für Zement - Teil 1: Bestimmung der Festigkeit; Deutsche Fassung EN 196-1:2005

"Wipoton Industrial" Kastenrinnensystem für die Verwendung in LAU-Anlagen	Anlage 2
Zusammensetzung Anforderungen und charakteristische Bauteil- und Materialeigenschaften	

Tabelle 1: Prüfungen und Kontrollen

Prüfungen und Kontrollen	werkseigene Produktionskontrolle	Fremdüberwachung	Erstprüfung
Druckfestigkeit des Kunstharzbetons	X	X	X
Biegezugfestigkeit des Kunstharzbetons	X	X	X
Biegezugfestigkeit des Kunstharzbetons nach Medienbeanspruchung gemäß Anlage 2, Tabelle 2 (Harzvariante in Abstimmung mit der Prüfstelle)	---	X	X
Konstruktive Zusammensetzung und Abmessungen der Fertigteile	X	X	X

"Wipoton Industrial" Kastenrinnensystem
 für die Verwendung in LAU-Anlagen

Grundlagen für den Übereinstimmungsnachweis für das Bauprodukt

Anlage 3

Rinnenelemente

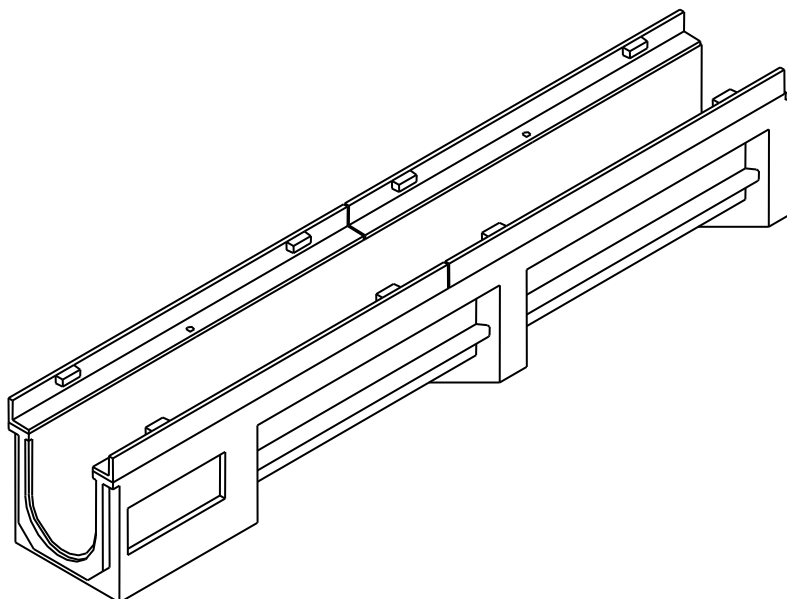
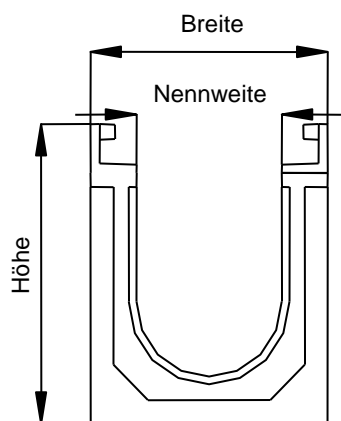
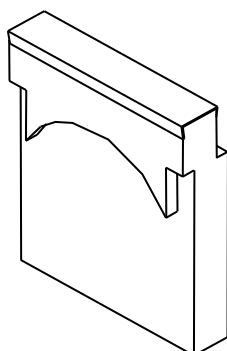


Tabelle 1: Abmessung der Rinnenelemente

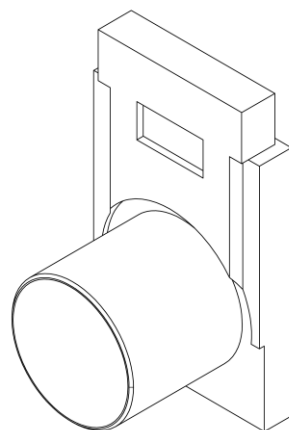
Rinnenbezeichnung	Länge mm	B-Breite mm	H-Höhe mm	NW-Nennweite mm
Industrial SL 100	500 und 1000	155	140-310	100
Industrial SL 150	1000	210	170/220/270	150
Industrial SL 150	500	210	270	150
Industrial SL 200	500 und 1000	260	130/180/240/300	200
Industrial SL 300	500	360	365	300
Industrial SL 300	1000	360	245/305/365	300

Stirnwände

Stirnwand ohne Rohranschluss



Stirnwand mit Rohranschluss



"Wipoton Industrial" Kastenrinnensystem
 für die Verwendung in LAU-Anlagen

Systemelemente, Abmessungen

Anlage 4

einteiliger Einlaufkasten SL 100

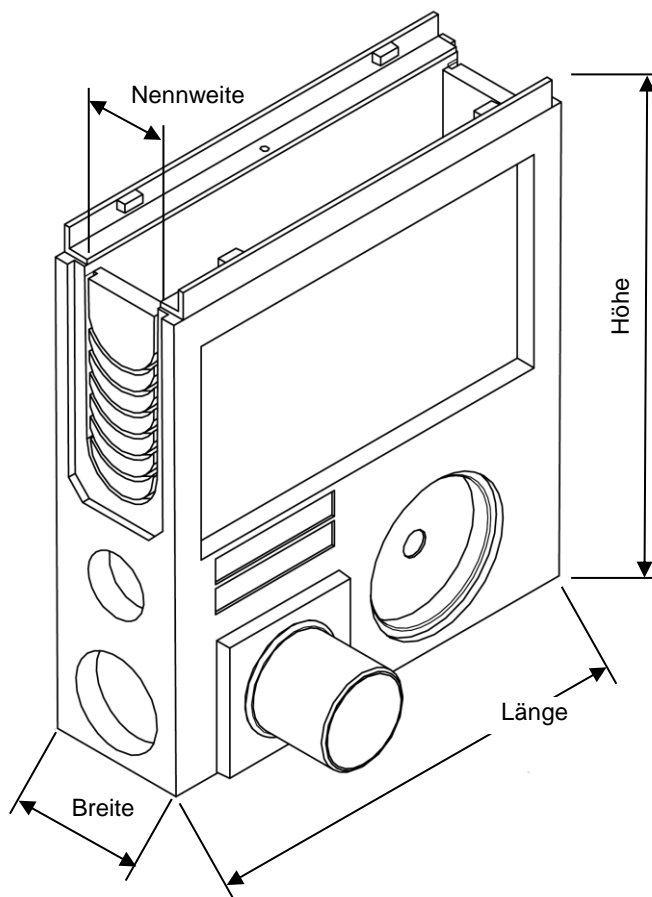


Tabelle 1: Abmessung Einlaufkasten

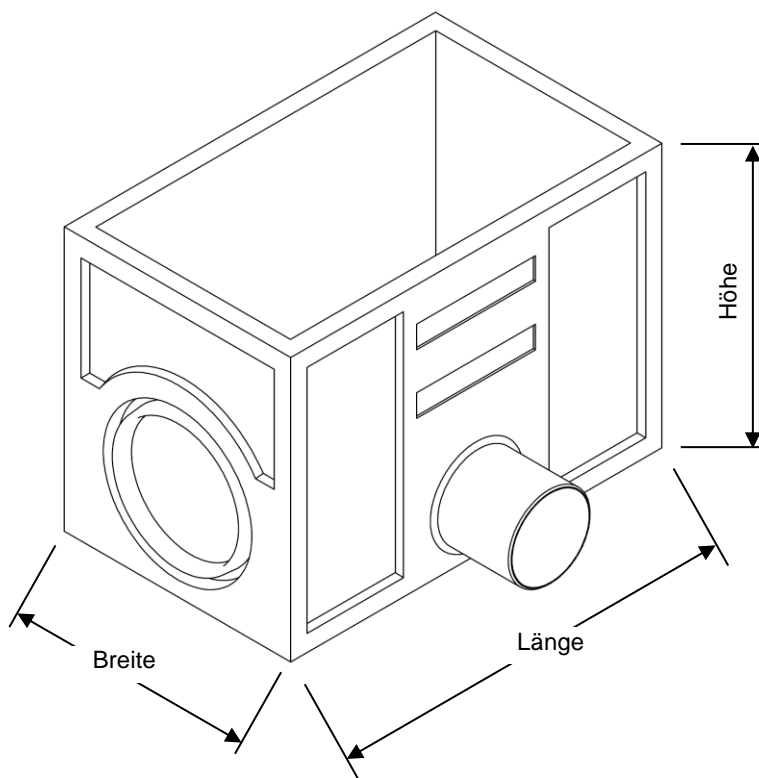
Bezeichnung	Länge mm	B-Breite mm	H-Höhe mm	NW-Nennweite mm	Rohranschluss
Einlaufkasten SL 100	500	155-160	585	100	DN 75, DN 100, DN 150

"Wipoton Industrial" Kastenrinnensystem
 für die Verwendung in LAU-Anlagen

Systemelemente, Abmessungen

Anlage 5

mehrteiliger Einlaufkasten SL 150 - 300 35cm



Die Elemente mehrteiliger Sinkkästen (Sinkkastenelementen und Rinnenelement mit werkseitig vorbereiteter Bodenöffnung) sind mit dem UP-Harz, aus dem Fertigteile hergestellt sind, flüssigkeitsdicht miteinander zu verkleben.

Tabelle 1: Abmessung Einlaufkasten SL 150-300

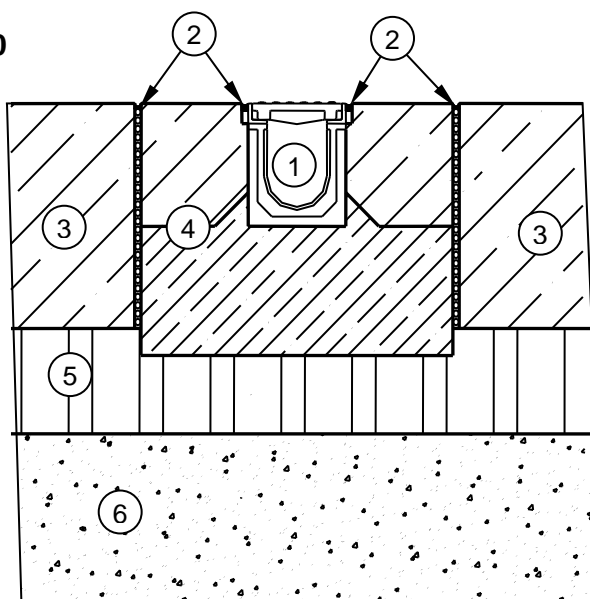
Bezeichnung	Länge mm	B-Breite mm	H-Höhe mm	NW-Nennweite mm	Rohranschluss
Einlaufkasten SL 150	500	250	355	150	DN 150, DN 200
Einlaufkasten SL 200	500	305	355	200	DN 100, DN 150, DN 200
Einlaufkasten SL 300	500	305	355	300	DN 100, DN 150, DN 200

"Wipoton Industrial" Kastenrinnensystem
 für die Verwendung in LAU-Anlagen

Systemelemente, Abmessungen

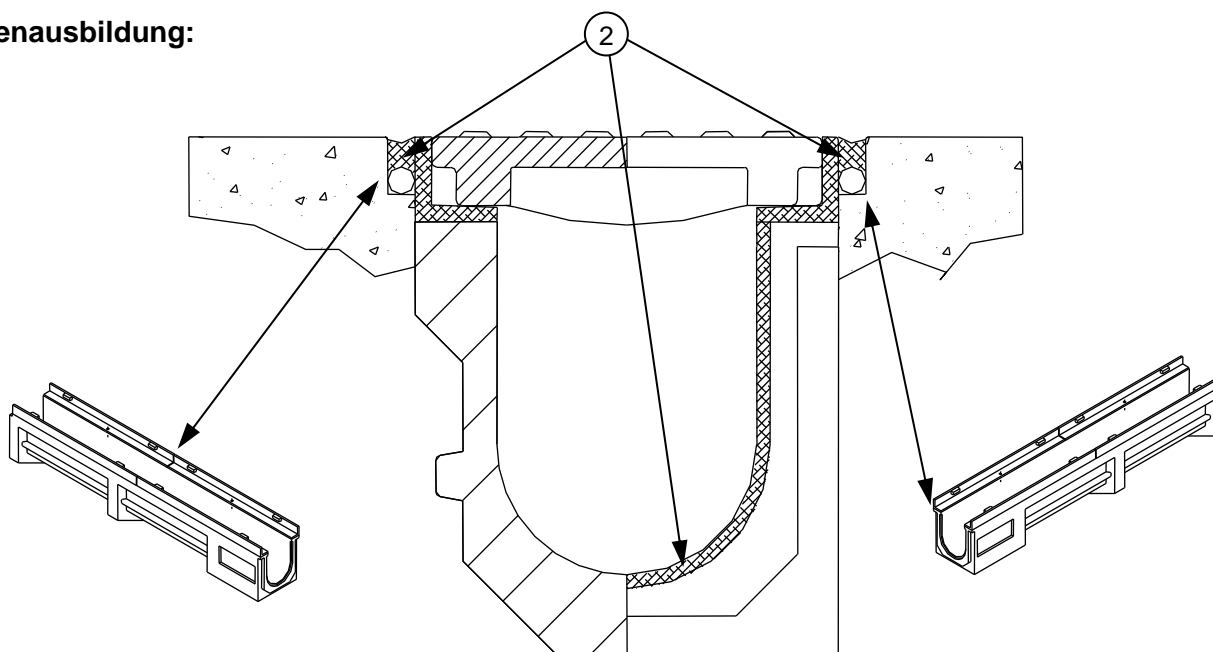
Anlage 6

Systemdarstellung des Einbaus D400-F900



- ① Rinnenelement
- ② Fugendichtstoffsystem gemäß Anlage 2
- ③ anschließendes Flächenabdichtungssystem
- ④ Fundament mit Ummantelung aus Stahlbeton gemäß statischer Bemessung
- ⑤ Tragschicht
- ⑥ Frostschuttschicht

Fugenausbildung:



elektronische Kopie der abZ des DIBt: Z-74.4-69

"Wipoton Industrial" Kastenrinnensystem
 für die Verwendung in LAU-Anlagen

Systemdarstellung des Einbaus und der Fugenausbildung

Anlage 7