

**Zulassungsstelle für Bauprodukte und Bauarten**

**Bautechnisches Prüfamts**

Eine vom Bund und den Ländern  
gemeinsam getragene Anstalt des öffentlichen Rechts



**Europäische  
Technische Bewertung**

**ETA-08/0047  
vom 16. April 2018**

**Allgemeiner Teil**

Technische Bewertungsstelle, die die Europäische Technische Bewertung ausstellt

Handelsname des Bauprodukts

Produktfamilie,  
zu der das Bauprodukt gehört

Hersteller

Herstellungsbetrieb

Diese Europäische Technische Bewertung enthält

Diese Europäische Technische Bewertung wird ausgestellt gemäß der Verordnung (EU) Nr. 305/2011, auf der Grundlage von

Deutsches Institut für Bautechnik

WE1 - und WF2 - Treppe System Grünewald

Fertigteiltreppe mit Trittstufen aus Holzwerkstoff und Tragbolzen zur Verwendung als innenliegende Treppe in Gebäuden

Grünewald GmbH & Co. KG  
Kerbfelder Straße 1  
97491 Aidhausen - Happertshausen  
DEUTSCHLAND

Grünewald GmbH & Co. KG, Deutschland

12 Seiten, davon 3 Anhänge, die fester Bestandteil dieser Bewertung sind.

EAD 340006-00-0506

Die Europäische Technische Bewertung wird von der Technischen Bewertungsstelle in ihrer Amtssprache ausgestellt. Übersetzungen dieser Europäischen Technischen Bewertung in andere Sprachen müssen dem Original vollständig entsprechen und müssen als solche gekennzeichnet sein.

Diese Europäische Technische Bewertung darf, auch bei elektronischer Übermittlung, nur vollständig und ungekürzt wiedergegeben werden. Nur mit schriftlicher Zustimmung der ausstellenden Technischen Bewertungsstelle kann eine teilweise Wiedergabe erfolgen. Jede teilweise Wiedergabe ist als solche zu kennzeichnen.

Die ausstellende Technische Bewertungsstelle kann diese Europäische Technische Bewertung widerrufen, insbesondere nach Unterrichtung durch die Kommission gemäß Artikel 25 Absatz 3 der Verordnung (EU) Nr. 305/2011.

## Besonderer Teil

### 1 Technische Beschreibung des Produkts

Die "WE1- und WF2 - Treppe System Grünewald" ist ein Fertigteil-Treppensystem, das aus Trittstufen, Tragbolzen und Wandankern besteht.

Bei der WF2-Treppe sind die Trittstufen wandseitig und auf der wandfreien Seite durch einen Tragbolzen miteinander verbunden. Wandseitig erhält jede Trittstufe einen Wandanker, der in die Treppenraumwand einbindet.

Bei der WE1-Treppe sind die Trittstufen nur auf der wandfreien Seite durch einen Tragbolzen miteinander verbunden und wandseitig erhält jede Trittstufe zwei Wandanker, die in die Treppenraumwand einbinden.

Die Trittstufen bestehen aus Holzwerkstoff, die Tragbolzen bestehen aus Stahl und Massivholz, die Verbindungsmittel und Wandanker bestehen aus Stahl.

Die Produktbeschreibung ist in Anhang A angegeben. Die in den Anhängen nicht angegebenen Werkstoffkennwerte, Abmessungen und Toleranzen der Treppenteile müssen den in der technischen Dokumentation<sup>1</sup> dieser ETA festgelegten Angaben entsprechen.

### 2 Spezifizierung des Verwendungszwecks gemäß anwendbarem Europäischen Bewertungsdokument

Von den Leistungen in Abschnitt 3 kann nur ausgegangen werden, wenn die Treppe entsprechend den Angaben und Bedingungen nach Anhang B verwendet wird.

Die Prüf- und Bewertungsmethoden, die dieser Europäischen Technischen Bewertung zu Grunde liegen, führen zur Annahme einer Nutzungsdauer der Treppe von mindestens 50 Jahren. Die Angabe der Nutzungsdauer kann nicht als Garantie des Herstellers verstanden werden, sondern ist lediglich ein Hilfsmittel zur Auswahl des richtigen Produkts in Bezug auf die angenommene wirtschaftlich angemessene Nutzungsdauer des Bauwerks.

<sup>1</sup> Die technische Dokumentation, welche Bestandteil dieser Europäischen Technischen Bewertung ist, umfasst alle für Herstellung, Einbau und Wartung der Treppe erforderlichen Angaben des Inhabers dieser ETA, dies sind insbesondere die statische Berechnung, die Werkzeichnungen und die Einbauanweisung des Herstellers. Der vertraulich zu behandelnde Teil ist beim Deutschen Institut für Bautechnik hinterlegt und wird, soweit dies für die Aufgaben der in das Verfahren zur Bewertung und Überprüfung der Leistungsbeständigkeit eingeschalteten zugelassenen Stelle bedeutsam ist, dieser ausgehändigt.

### 3 Leistung des Produkts und Angaben der Methoden ihrer Bewertung

#### 3.1 Mechanische Festigkeit und Standsicherheit (BWR 1)

Wesentliches Merkmal	Leistung
Tragfähigkeit der Treppe	Siehe Anhang C2
Tragfähigkeit der Befestigungen	Siehe technische Dokumentation dieser Europäischen Technischen Bewertung
Last-Verschiebungsverhalten	Siehe Anhang C2
Schwingungsverhalten	Eigenfrequenz $f_1 \geq 5$ Hz (einschließlich Einzelmasse von 100 kg) Durchbiegung unter einer Einzellast von $F = 1$ kN: $w \leq 5$ mm
Vermeidung von progressiven Einsturz	Versagen einzelner Teile der Treppe führt nicht zum progressiven Einsturz der gesamten Treppe
Resttragfähigkeit	Lokales Materialversagen führt nicht zum plötzlichen Gesamtverlust der Tragfähigkeit der Treppe
Langzeitverhalten	Tragfähigkeit ist bei angemessener Nutzung und Wartung der Treppe über die angegebene Nutzungsdauer sichergestellt
Widerstand gegen Erdbeben	Leistung nicht bewertet
Dauerhaftigkeit gegen physikalische, chemische und biologische Einflüsse	Dauerhaftigkeit ist ausreichend für den vorgesehenen Verwendungszweck bei angemessener Nutzung und Wartung

#### 3.2 Brandschutz (BWR 2)

Wesentliches Merkmal	Leistung
Brandverhalten	Siehe Anhang A3
Feuerwiderstand	Leistung nicht bewertet

#### 3.3 Hygiene, Gesundheit und Umweltschutz (BWR 3)

Wesentliches Merkmal	Leistung
Abgabe von Formaldehyd	Klasse E1
Abgabe von Pentachlorphenol	$\leq 5$ ppm
Radioaktive Emissionen	Nicht relevant

### 3.4 Sicherheit bei der Nutzung (BWR 4)

Wesentliches Merkmal	Leistung
Geometrie	Siehe Anhang C1
Rutschgefahr	Leistung nicht bewertet
Ausstattung der Treppe für die sichere Nutzung	Leistung nicht bewertet
Sicherer Bruch von Treppenteilen	Kein Sprödbruch von Treppenteilen
Stoßfestigkeit	Leistung nicht bewertet

### 4 Angewandtes System zur Bewertung und Überprüfung der Leistungsbeständigkeit mit der Angabe der Rechtsgrundlage

Gemäß des Europäischen Bewertungsdokuments EAD Nr. 340006-00-0506 gilt folgende Rechtsgrundlage: 1999/89/EG

Folgendes System ist anzuwenden: 2+

Zusätzlich gilt in Bezug auf das Brandverhalten für Produkte nach Europäischen Bewertungsdokument EAD Nr. 340006-00-0506 folgende europäische Rechtsgrundlage: 2001/596/EG

Folgendes System ist anzuwenden: 4

### 5 Für die Durchführung des Systems zur Bewertung und Überprüfung der Leistungsbeständigkeit erforderliche technische Einzelheiten gemäß anwendbarem Europäischen Bewertungsdokument

Technische Einzelheiten, die für die Durchführung des Systems zur Bewertung und Überprüfung der Leistungsbeständigkeit notwendig sind, sind im Prüfplan angegeben, der beim Deutschen Institut für Bautechnik hinterlegt ist.

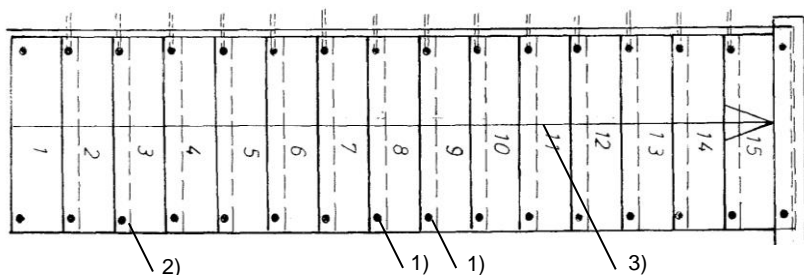
Ausgestellt in Berlin am 16. April 2018 vom Deutschen Institut für Bautechnik

BD Dipl.-Ing. Andreas Kummerow  
Abteilungsleiter

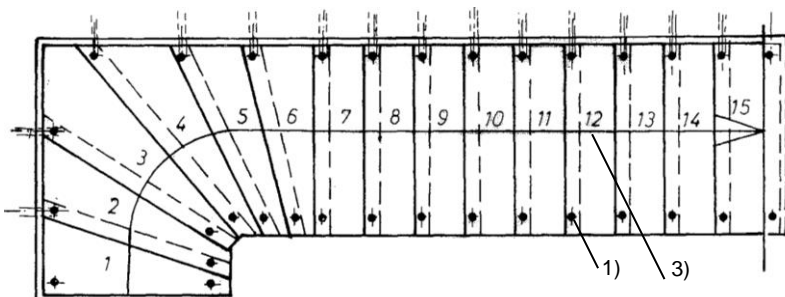
Beglaubigt

### Grundrisstypen

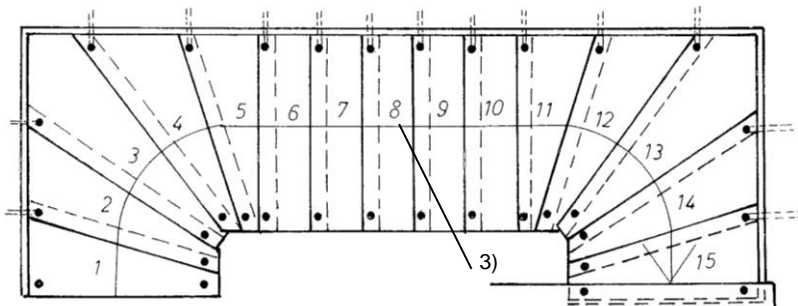
Typ 16G



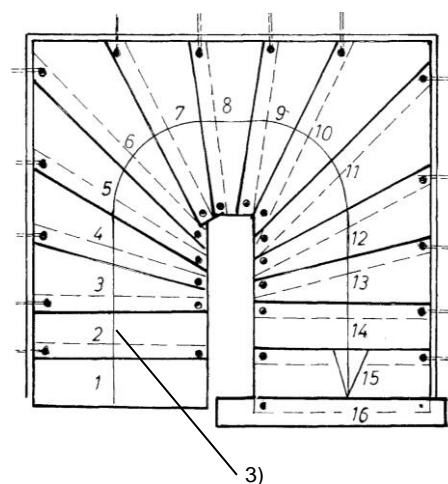
Typ 16V



Typ 16VV

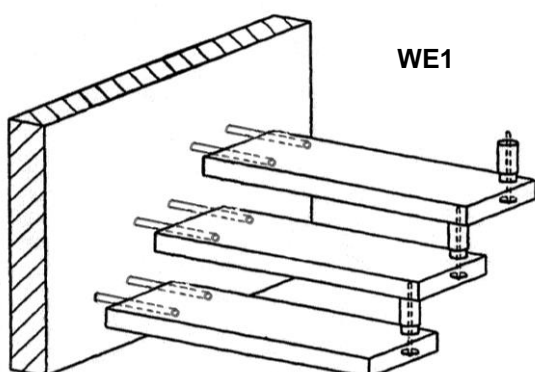


Typ H

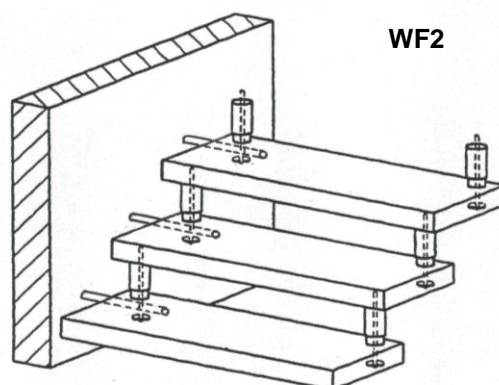


- 1) zusätzliche Unterstützung  
WE1-Treppe siehe Anhang 3
- 2) zusätzliche Unterstützung  
WF2-Treppe siehe Anhang 3
- 3) Lauflinie beispielhaft  
dargestellt,  
Lage innerhalb des  
Gehbereiches freiwählbar,  
Gehbereich beträgt 20 % der  
nutzbaren Treppenlaufbreite  
im Mittelbereich der Treppe

### Konstruktion



WE1



WF2

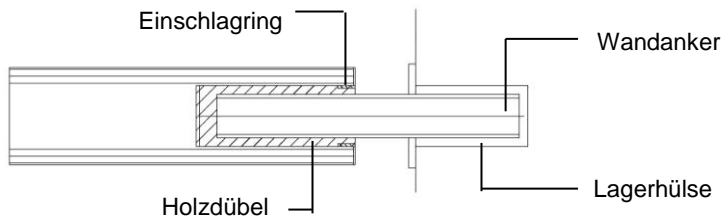
zwischen den Trittstufen darf zusätzlich eine Setzstufe angeordnet werden  
(entsprechend technischer Dokumentation)

**WE1 – und WF2 – Treppe System Grünewald**

Produkt

**Anhang A1**

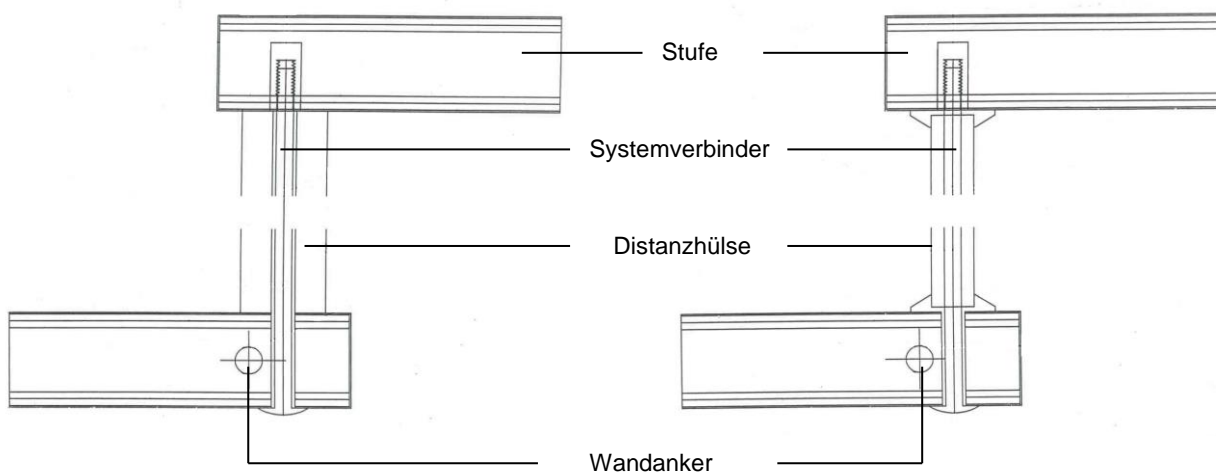
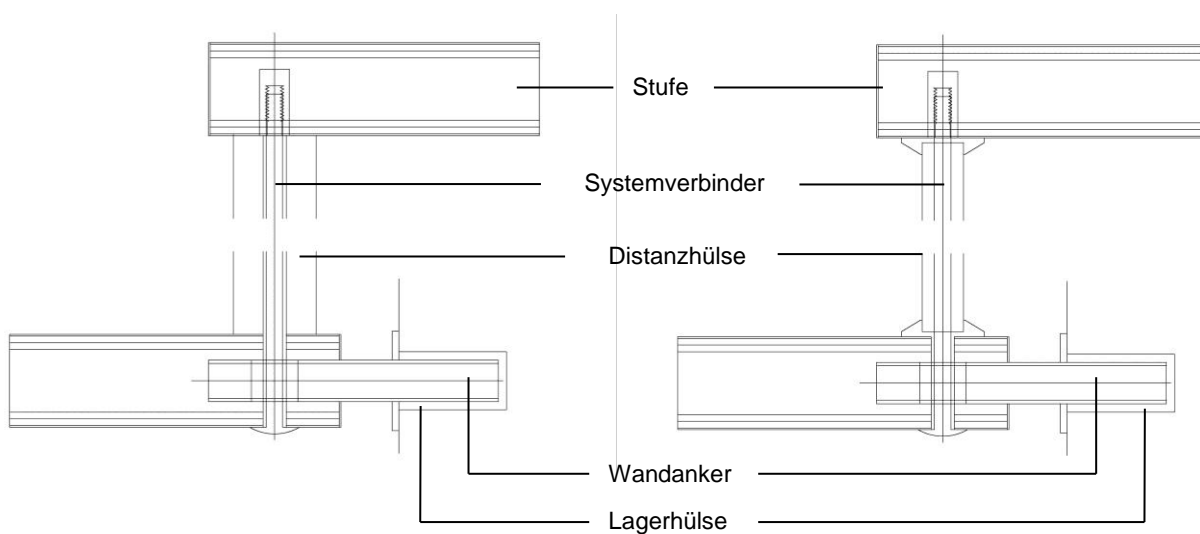
### Wandanker



### Tragbolzen und Wandanker

#### Distanzhülse Holz

#### Distanzhülse Edelstahl



**WE1 – und WF2 – Treppe System Grünewald**

Tragbolzen und Wandanker

**Anhang A2**

**Tabelle 1: Mindestmaße wesentlicher Treppenteile und Brandverhalten**

Treppenteil	Material <sup>1)</sup>	Maß		Wert	Brandverhalten
Trittstufen	Holzwerkstoff I <sup>2)</sup>	Dicke	[mm]	55,5 <sup>3)</sup>	Leistung nicht bewertet
	Holzwerkstoff II <sup>2)</sup>	Dicke	[mm]	55,5 <sup>3)</sup>	Leistung nicht bewertet
Tragbolzen Gewindestange	Stahl	Durchmesser	[mm]	10	A1
Tragbolzen Distanzhülse	Holz	Durchmesser	[mm]	50 <sup>6)</sup>	Leistung nicht bewertet
	Stahlrohr	Durchmesser / Wanddicke	[mm]	25 / 2,5 <sup>4)</sup>	A1
Wandanker	Stahlrohr bzw. Rundstahl	Durchmesser / Wanddicke	[mm]	25 / 2,5	A1
		Durchmesser	[mm]	16	
		Einbindetiefe Wand	[mm]	60	
		Einbindetiefe Stufe	[mm]	80 <sup>5)</sup>	
Wandanker Lagerhülse	Kunststoff	Durchmesser	[mm]	35	nicht relevant

- 1) Materialkennwerte entsprechend technischer Dokumentation
- 2) Holzwerkstoff I = Spanplatte mit Furnier, Holzwerkstoff II = Spanplatte mit Laminat Schichtaufbau entsprechend technischer Dokumentation
- 3) abweichende Stufendicken und erforderliche Zwischenunterstützung siehe Tabelle 2
- 4) mit Unterlegscheibe Durchmesser 50 mm
- 5) mit zusätzlichem Holzdübel entsprechend technischer Dokumentation
- 6) bei gewendelten Treppen mindestens 40 mm

**Tabelle 2: Mindestmaße für Stufendicken und erforderliche Zwischenunterstützungen**

Konstruktion	Grundrisstyp	Lage der Zwischenunterstützung	Holzwerkstoff I	Holzwerkstoff II
WF2	16G	ohne Zwischenunterstützung	63,0 mm	62,0 mm
		1. Stufe	61,0 mm	60,5 mm
		2. Stufe	59,5 mm	58,5 mm
		3. Stufe	57,5 mm	57,0 mm
		4. Stufe	55,5 mm	55,5 mm
WE1	16G	8. Stufe	55,5 mm	55,5 mm
	16V	12. Stufe	55,5 mm	55,5 mm

**WE1 – und WF2 – Treppe System Grünwald**

Mindestmaße wesentlicher Treppenteile und Brandverhalten

**Anhang A3**



## Spezifizierung des Verwendungszwecks (Teil 1)

### Verwendungszweck:

- Europäische Technische Bewertung gilt für ein Konstruktionssystem.
- Für den speziellen Anwendungsfall wird der entsprechende Treppentyp im Rahmen der in der Europäischen Technischen Bewertung definierten Werte hergestellt.
- Werte in der ETA gelten für alle Treppentypen, die tatsächlichen Maße ergeben sich entsprechend dem jeweiligen Anwendungsfall.

### Beanspruchung der Treppe:

- Statische und quasi-statische Lasten

### Anwendungsbedingungen:

- Innenliegende Treppe
- Lufttemperatur zwischen +5 °C und +30 °C
- Relative Luftfeuchtigkeit zwischen 30% und 70%
- Je nach den individuellen Erfordernissen kann eine Umwehrung bzw. ein Handlauf optional an der Treppe angebracht werden. Bedingungen für mögliche Umwehrung/Handlauf:

Eigengewicht  $\leq 0,15$  kN/m

Höhe  $\leq 1,00$  m

Abstand der Geländerstäbe  $\leq 0,26$  m

### Bemessung:

- Planung der Treppe entsprechend der Anhänge und der technischen Dokumentation dieser Europäischen Technischen Bewertung
- Anschluss der Treppe an das Bauwerk entsprechend der Anhänge und der technischen Dokumentation dieser Europäischen Technischen Bewertung
- Nachweis über Weiterleitung der Lasten im Bauwerk durch den für das Bauwerk verantwortlichen Tragwerksplaner
- Nachweis Grenzzustand der Tragfähigkeit der Treppe:

$$q_k \cdot \gamma_Q \leq q_{RK} / \gamma_M$$

$$Q_k \cdot \gamma_Q \leq Q_{RK} / \gamma_M$$

$$h_k \cdot \gamma_Q \cdot \psi_0 \leq h_{RK} / \gamma_M$$

mit

$q_{RK}, Q_{RK}, h_{RK}$ : charakteristischer Wert des Widerstandes; siehe Tabelle 4

$\gamma_M$ : Material-Teilsicherheitsbeiwert; siehe Tabelle 4

$q_k, Q_k, h_k$ : charakteristischer Wert der Einwirkung entsprechend EN 1991-1-1:2002 + AC:2009

$\gamma_Q = 1,5$ : empfohlener Teilsicherheitsbeiwert, falls keine anderen nationalen Regelungen bestehen

$\psi_0 = 0,7$ : empfohlener Kombinationsbeiwert, falls keine anderen nationalen Regelungen bestehen

- Maximaler charakteristischer Wert der Nutzlasten bei Berücksichtigung der oben genannten Beiwerte; siehe Tabelle 6

**WE1 – und WF2 – Treppe System Grünewald**

Spezifizierung des Verwendungszwecks (Teil 1)

**Anhang B1**

## Spezifizierung des Verwendungszwecks (Teil 2)

### Einbau:

- Einbau durch vom Hersteller geschultes und autorisiertes Personal anhand der technischen Dokumentation dieser Europäischen Technischen Bewertung
- Einbau nur so, wie in der technischen Dokumentation dieser Europäischen Technischen Bewertung beschrieben
- Einbau der Holzteile nur, wenn der Feuchtegehalt der Holzteile  $8 \pm 2 \%$  beträgt
- ausreichende Abstützung der Treppe während des Einbaus
- Einbau der Treppenteile ohne Zwängungen
- Einbau von Treppenteilen ohne wesentliche Fehler und Risse
- Auswechseln von Treppenteilen, die beim Einbau anreißen
- Sicherung der Schraubverbindungen gegen Lösen durch Erschütterungen

### Vorgaben für den Hersteller:

- Unterrichtung aller Beteiligten über die Bestimmungen nach den Abschnitten 1 und 2, (einschließlich der Anhänge, auf die verwiesen wird, sowie über die nicht vertraulichen, hinterlegten Teile der technischen Dokumentation dieser Europäischen Technischen Bewertung)
- Verpackung der Treppenteile aus Holz so, dass die Holzfeuchte während des Transports und der Lagerung  $8 \pm 2 \%$  beträgt
- Gebrauchsanweisung mit Hinweisen zur Verwendung, Wartung und Instandsetzung der Treppe, einschließlich dem Hinweis zur Vermeidung der Durchfeuchtung der Treppenteile aus Holz und dem Hinweis zum Nachspannen der Verschraubungen der Tragbolzen und der Verbindungen nach Anhang A2 nach der ersten Heizperiode und dem Hinweis auf den Zusammenhang zwischen Holzfeuchte, Lufttemperatur und relativer Luftfeuchtigkeit

**WE1 – und WF2 – Treppe System Grünewald**

Spezifizierung des Verwendungszwecks (Teil 2)

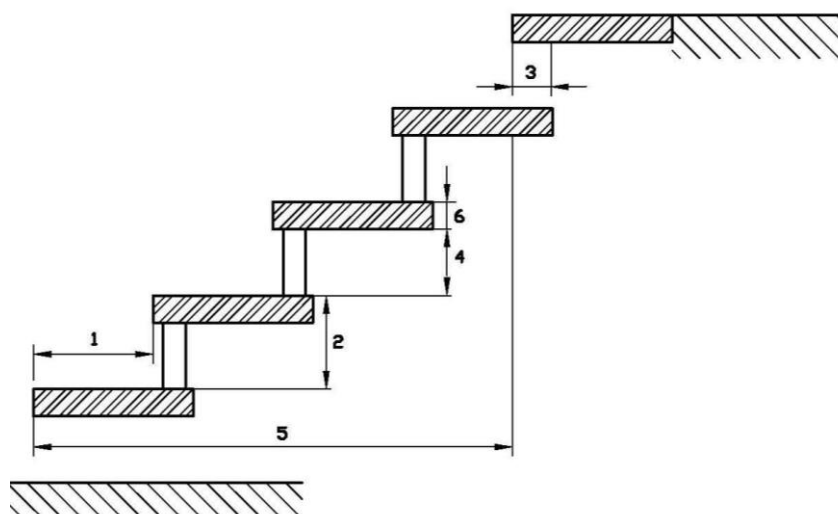
**Anhang B2**

**Tabelle 3: Geometrie**

Bezeichnung			Maß	
			minimal	maximal
Auftritt	Stufe in Lauflinie <sup>1)</sup>	[mm]	210	300 <sup>2)</sup>
	gewendelte Stufen	[mm]	160 <sup>2) 3)</sup>	540 <sup>2) 4)</sup>
Steigung der Treppe <sup>1)</sup>		[mm]	140 <sup>2)</sup>	210
Neigungswinkel der Lauflinie <sup>1)</sup>		[°]	21	45
Unterschneidung der Stufen		[mm]	80 <sup>6)</sup>	- <sup>5)</sup>
Anzahl der Steigungen		[-]	3	16
Öffnungen	lichter Wandabstand	[mm]	- <sup>5)</sup>	35
	lichter Stufenabstand	[mm]	- <sup>5)</sup>	154,5
nutzbare Treppenlaufbreite		[mm]	500	1000
Mindest-Treppendurchgangshöhe		[mm]	- <sup>5)</sup>	
Treppenlauflänge		[mm]	- <sup>5)</sup>	4050
Stufendicke		[mm]	55,5	- <sup>5)</sup>

- 1) Wert innerhalb eines Treppenlaufs konstant
- 2) Zwischen dem genannten Nennwerte und dem Istwert ist eine Toleranz von  $\pm 5$  mm möglich
- 3) wandfreie Seite von gewendelten Stufen
- 4) Wandseite von gewendelten Stufen
- 5) nicht relevant
- 6) mit Setzstufe Unterschneidung 0 mm

- 1 **Auftritt**
- 2 **Steigung**
- 3 **Unterschneidung**
- 4 **lichter Stufenabstand**
- 5 **Treppenlauflänge**
- 6 **Stufendicke**



**WE1 – und WF2 – Treppe System Grünewald**

Geometrie der Treppe

**Anhang C1**

**Tabelle 4: Tragfähigkeit – Charakteristische Widerstände**

Belastungsart	Charakteristische Widerstände			$\gamma_M$ <sup>1)</sup>
vertikale veränderliche gleichmäßig verteilte Last	$q_{R,k}$	[kN/m <sup>2</sup> ]	6,8	1,5
vertikale veränderliche Einzellast	$Q_{R,k}$	[kN]	4,5	
horizontal veränderliche gleichmäßig verteilte Last auf Umwehung	$h_{R,k}$	[kN/m]	1,1	

<sup>1)</sup> empfohlener Teilsicherheitsbeiwert, falls keine anderen nationalen Regelungen bestehen

**Tabelle 5: Durchbiegung unter Gebrauchslast**

Durchbiegung des Treppenlaufs unter gleichmäßig verteilte Last			
Gleichmäßig verteilte Last	$q_k$	[kN/m <sup>2</sup> ]	3,0
Länge der Mittellinie des Treppenlaufs	L	[mm]	4050 <sup>1)</sup>
Durchbiegung bezogen auf die Länge der Mittellinie des Treppenlaufs	w	[-]	≤ L/200
Durchbiegung der Stufe unter Einzellast			
Einzellast	$Q_k$	[kN]	2,0
Nutzbare Treppenlaufbreite	L	[mm]	1000
Durchbiegung bezogen auf die nutzbare Treppenlaufbreite	w	[-]	≤ L/200

<sup>1)</sup> L = Referenzlänge = Abstand zwischen Unterstützungen, mit zusätzlicher Unterstützung entsprechend Tabellen 2

**Tabelle 6: Nutzlasten**

Belastungsart	Nutzlast		
vertikale veränderliche gleichmäßig verteilte Last	q	[kN/m <sup>2</sup> ]	3,0
vertikale veränderliche Einzellast	$Q_k$	[kN]	2,0
horizontale veränderliche gleichmäßig verteilte Last auf Umwehung	$h_k$	[kN/m]	0,5

**WE1 – und WF2 – Treppe System Grünewald**

Tragfähigkeit – charakteristische Widerstände,  
Durchbiegung unter Gebrauchslast,  
Nutzlasten

**Anhang C2**