

Zulassungsstelle für Bauprodukte und Bauarten

Bautechnisches Prüfamt

Eine vom Bund und den Ländern
gemeinsam getragene Anstalt des öffentlichen Rechts



Europäische Technische Bewertung

ETA-10/0013
vom 15. November 2018

Allgemeiner Teil

Technische Bewertungsstelle, die die Europäische Technische Bewertung ausstellt

Deutsches Institut für Bautechnik

Handelsname des Bauprodukts

PYROSTAT-UNI

Produktfamilie,
zu der das Bauprodukt gehört

Dämmschichtbildendes Produkt zur Verwendung in
Abschottungen

Hersteller

G+H Isolierung GmbH
Leuschner Straße 2
97084 Würzburg
DEUTSCHLAND

Herstellungsbetrieb

G+H Isolierung GmbH
Leuschner Straße 2
97084 Würzburg
DEUTSCHLAND

Diese Europäische Technische Bewertung enthält

11 Seiten, davon 7 Anhänge, die fester Bestandteil dieser Bewertung sind.

Diese Europäische Technische Bewertung wird gemäß der Verordnung (EU) Nr. 305/2011 auf der Grundlage von

EAD 350454-00-1104

Die Europäische Technische Bewertung wird von der Technischen Bewertungsstelle in ihrer Amtssprache ausgestellt. Übersetzungen dieser Europäischen Technischen Bewertung in andere Sprachen müssen dem Original vollständig entsprechen und müssen als solche gekennzeichnet sein.

Diese Europäische Technische Bewertung darf, auch bei elektronischer Übermittlung, nur vollständig und ungekürzt wiedergegeben werden. Nur mit schriftlicher Zustimmung der ausstellenden Technischen Bewertungsstelle kann eine teilweise Wiedergabe erfolgen. Jede teilweise Wiedergabe ist als solche zu kennzeichnen.

Die ausstellende Technische Bewertungsstelle kann diese Europäische Technische Bewertung widerrufen, insbesondere nach Unterrichtung durch die Kommission gemäß Artikel 25 Absatz 3 der Verordnung (EU) Nr. 305/2011.

Besonderer Teil

1 Technische Beschreibung des Produkts

Das Bauprodukt "PYROSTAT-UNI" ist eine sogenannte Bandage, die aus dem Zuschnitt einer dämmschichtbildenden (intumeszierenden) Matte besteht.

Die Bandage besteht aus einer biegsamen anthrazithfarbenen Matte mit glimmerigen Sprenkeln, die unter Hitzeeinwirkung aufschäumt.

Eine detaillierte technische Beschreibung der brandschutztechnisch relevanten Leistungskriterien des Bauproduktes sind im Anhang 1 aufgeführt.

ANMERKUNG:

Die aufgeführten Eigenschaften können sowohl für die Identifizierung des Bauproduktes als auch zur Durchführung der werkseigenen Produktionskontrolle des Herstellers dienen.

2 Spezifizierung des Verwendungszwecks gemäß dem anwendbaren Europäischen Bewertungsdokument

Das Bauprodukt "PYROSTAT-UNI" wird als Bestandteil von Rohrabschottungen verwendet.

Rohrabschottungen werden zum Schließen von Öffnungen in feuerwiderstandsfähigen Wänden oder Decken verwendet, durch die Rohre hindurchgeführt wurden und dienen der Aufrechterhaltung der Feuerwiderstandsfähigkeit der Wand oder Decke im Bereich der Durchführungen. Das Bauprodukt "PYROSTAT-UNI" ist zur Anordnung an Rohre aus Stahl, Edelstahl, Guss oder Kupfer vorgesehen. Die dämmschichtbildende (intumeszierende) Wirkung der Brandschutzeinlage behindert im Brandfall den Wärmedurchtritt und die Brandweiterleitung im Bereich dieser Rohre.

Im Rahmen dieser ETA wurde der Feuerwiderstand von Rohrabschottungen nachgewiesen, die das Bauprodukt "PYROSTAT-UNI" enthielten. Die Rohrabschottungen bestanden weiterhin aus Rohrisolierungen aus einem Dämmmaterial und ggf. einer Blechummantelung sowie einem Fugenverschluss zwischen dem isolierten Rohr und der umgebenden Bauteillaubung.

Genauere Informationen und Daten zu den nachgewiesenen Abschottungen werden in den Anhängen 3 bis 7 angegeben

Das Bauprodukt "PYROSTAT-UNI" kann für die Anwendung in Abschottungen der Nutzungskategorie Z₂ (trockene Innenraumbedingungen ohne Frost (relative Luftfeuchtigkeit zwischen 50 % und 85 % und Temperaturen zwischen +5 °C und +35 °C (± 5 °C)) verwendet werden, sofern die weiteren Bestandteile der Abschottung, die nicht Gegenstand dieser ETA sind, die Anforderungen an die Dauerhaftigkeit erfüllen. Der Feuerwiderstand der Abschottungen ist im Einzelfall nachzuweisen.

Die in Abschnitt 3 genannten Leistungen beziehen sich nur auf diese Abschottungen (z. B. hinsichtlich Aufbau und Anordnung der Komponenten der Abschottung sowie Art und Lage der Leitungen).

3 Leistung des Produkts und Angaben der Methoden ihrer Bewertung

3.1 Verwendungszweck: Verwendung in Abschottungen

3.2 Brandschutz (BWR 2)

Wesentliches Merkmal	Leistung
Brandverhalten der Bandage	Klasse E nach EN 13501-1
Feuerwiderstand einer Abschottung, die das Bauprodukt enthält	Der Feuerwiderstand ist abhängig vom Aufbau/Einbau der Abschottung und von den anderen Bestandteilen, aus denen die Abschottung besteht. Details zu den geprüften Abschottungen sowie die zugehörigen Feuerwiderstandsklassen sind in den Anlagen 1 bis 7 angegeben.

4 Angewandtes System zur Bewertung und Überprüfung der Leistungsbeständigkeit mit der Angabe der Rechtsgrundlage

Gemäß dem Europäischen Bewertungsdokument EAD Nr. 350454-00-1104 gilt folgende Rechtsgrundlage: 1999/454/EC.

Folgendes System ist anzuwenden: 1

5 Für die Durchführung des Systems zur Bewertung und Überprüfung der Leistungsbeständigkeit erforderliche technische Einzelheiten gemäß anwendbarem Europäischen Bewertungsdokument

Technische Einzelheiten, die für die Durchführung des Systems zur Bewertung und Überprüfung der Leistungsbeständigkeit notwendig sind, sind Bestandteil des Kontrollplans, der beim Deutschen Institut für Bautechnik hinterlegt ist.

Ausgestellt in Berlin am 15. November 2018 vom Deutschen Institut für Bautechnik

Prof. Gunter Hoppe
Abteilungsleiter

Beglaubigt

Eigenschaften und Leistungskriterien des Bauproduktes "PYROSTAT-UNI"

Komponente	Eigenschaft	Kennwerte mit Toleranzen
"PYROSTAT-UNI" Brandschutzbandage aus einem dämmschichtbildenden Baustoff ¹	Klasse des Brandverhaltens gemäß EN 13501-1	E
	Nennstärke	1,0 mm bis 1,4 mm; Dickentoleranz jeweils $\pm 10 \%$
	Flächenbezogene Masse	1,2 kg/m ² $\pm 10\%$
	Massenverlust durch Erhitzen	40,0 % bis 50 % (geprüft bei 450 °C über 30 Minuten)
	Schaumfaktor	10,0 bis 18,0 (geprüft bei 450 °C über 30 Minuten mit Gewichtsauflage an ca. 1,2 mm dicken Proben) ²
	Blähdruck	0,45 N/mm ² bis 1,10 N/mm ² (geprüft bei 300 °C, Verfahren A) ²

Die aufgeführten Eigenschaften können sowohl für die Identifizierung der Bauprodukte als auch zur Durchführung der werkseigenen Produktionskontrolle des Herstellers dienen.

Einzelheiten zur Durchführung der werkseigenen Produktionskontrolle sind im Prüfplan enthalten.

¹ Die Materialangaben sind beim DIBt hinterlegt.
² Einzelheiten des Prüfverfahrens beim DIBt hinterlegt.

PYROSTAT-UNI

Beschreibung des Bauprodukts, Eigenschaften und Leistungskriterien

Anhang 1

Beschreibung der zusätzlichen Bestandteile der geprüften Abschottungen

FEF Kaiflex KK	Leistungserklärung DoP KK 17022015001 vom 04.02.2016
AEROFLEX KKS	Leistungserklärung Nr. 12-CPR-2015-12-08 (de) vom 08.12.2015
K-Flex Eco	Leistungserklärung No. 0507010211-CPR-13 vom 03.07.2014
Verzinkter Blechzylinder	Verzinktes Stahlblech (Werkstoffnr. DX51D) gemäß EN 10346 Dicke: 0,8 mm
Gipsspachtel	Das Material ist hinsichtlich seines Brandverhaltens gemäß der Entscheidung der Kommission 96/603/EC (in der aktuellen Fassung) klassifiziert als Klasse A1

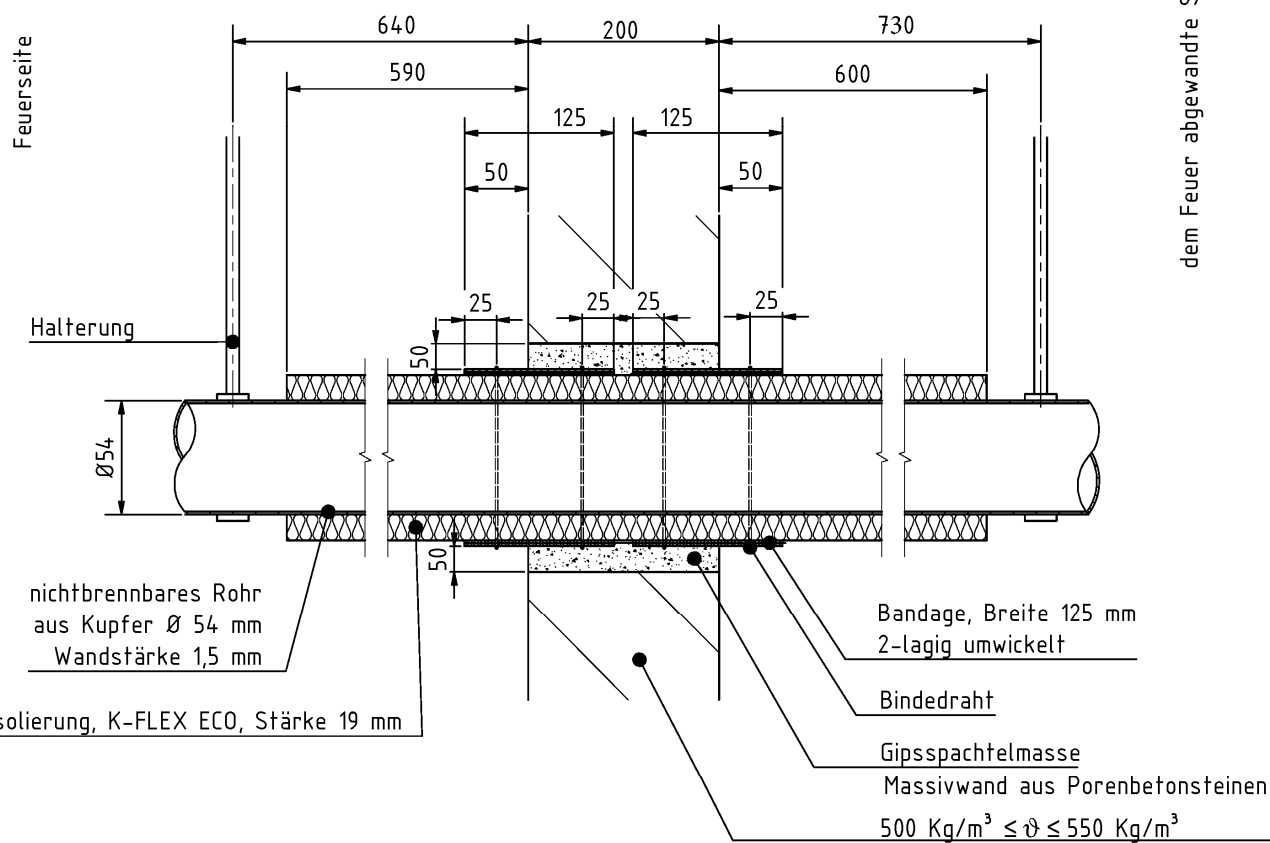
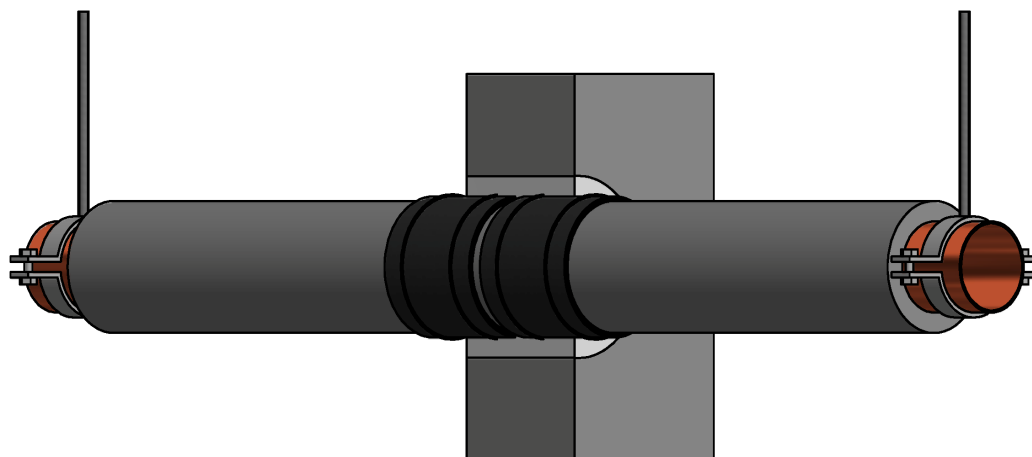
Leistung von Abschottungen, die das Bauprodukt "PYROSTAT-UNI" enthalten

	Wesentliches Merkmal	Prüfverfahren	Aufbau des Probekörpers	Leistung
1	Feuerwiderstand	EN 1366-3	200 mm dicke Massivwand; Aufbau und Belegung des Schotts gemäß Anhang 3*	s. Anhang 3
2	Feuerwiderstand	EN 1366-3	100 mm dicke leichte Trennwand; Aufbau und Belegung des Schotts gemäß Anhang 4*	s. Anhang 4
3	Feuerwiderstand	EN 1366-3	150 mm dicke Massivdecke; Aufbau und Belegung des Schotts gemäß Anhang 5*	s. Anhang 5
4	Feuerwiderstand	EN 1366-3	100 mm dicke leichte Trennwand; Aufbau und Belegung des Schotts gemäß Anhang 6*	s. Anhang 6
5	Feuerwiderstand	EN 1366-3	100 mm dicke leichte Trennwand; Aufbau und Belegung des Schotts gemäß Anhang 7*	s. Anhang 7

* Darstellungen ohne Gewähr auf Vollständigkeit.

Die Verwendung des Bauproduktes "PYROSTAT-UNI" in Abschottungen muss gemäß den nationalen Vorgaben für Planung, Bemessung und Ausführung sowie gemäß Einbauanleitung des Herstellers erfolgen. Bei den geprüften/ dargestellten Abschottungen handelt es sich um Anwendungsbeispiele.

PYROSTAT-UNI	Anhang 2
Beschreibung des Bauprodukts, Eigenschaften und Leistungskriterien	

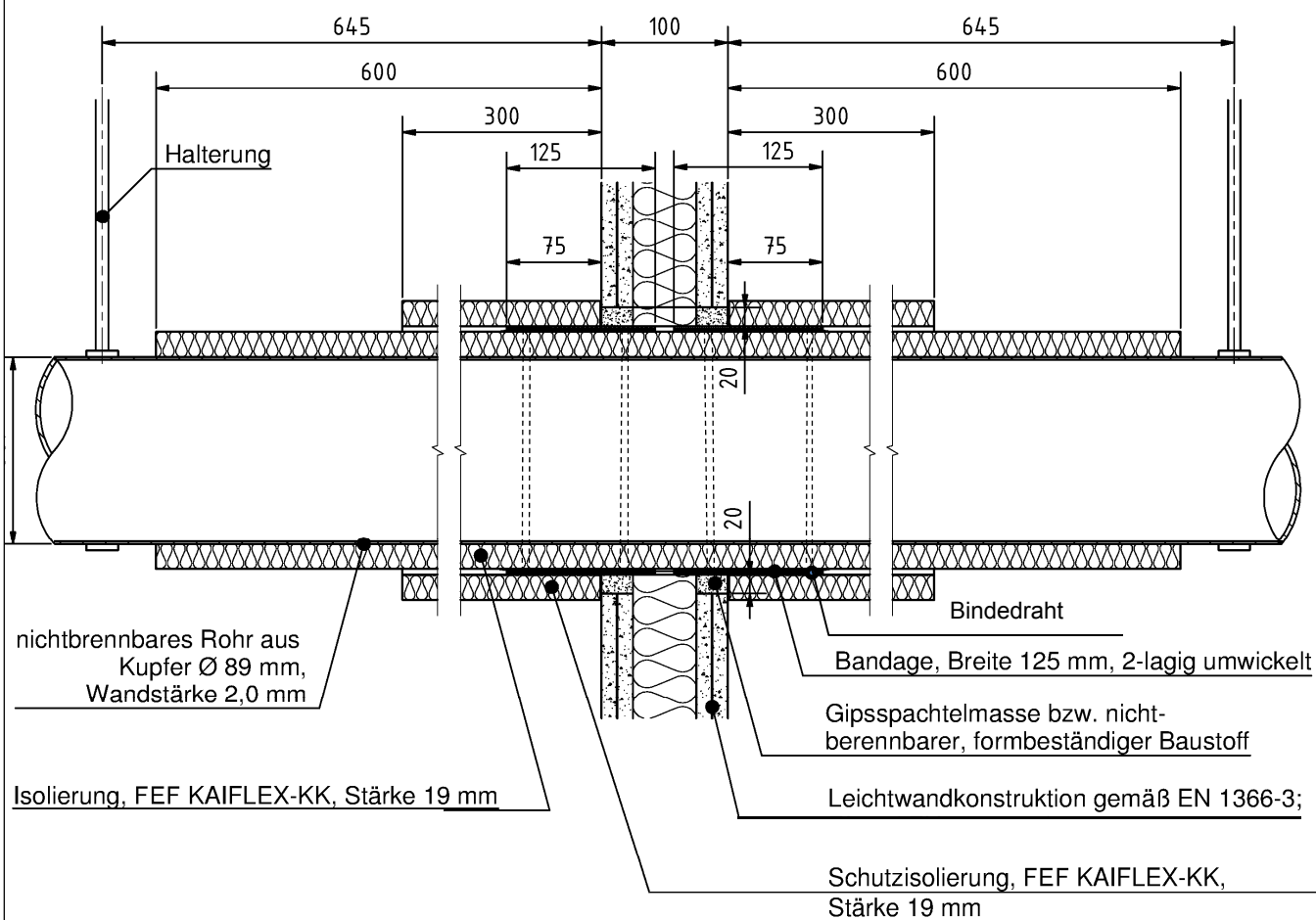
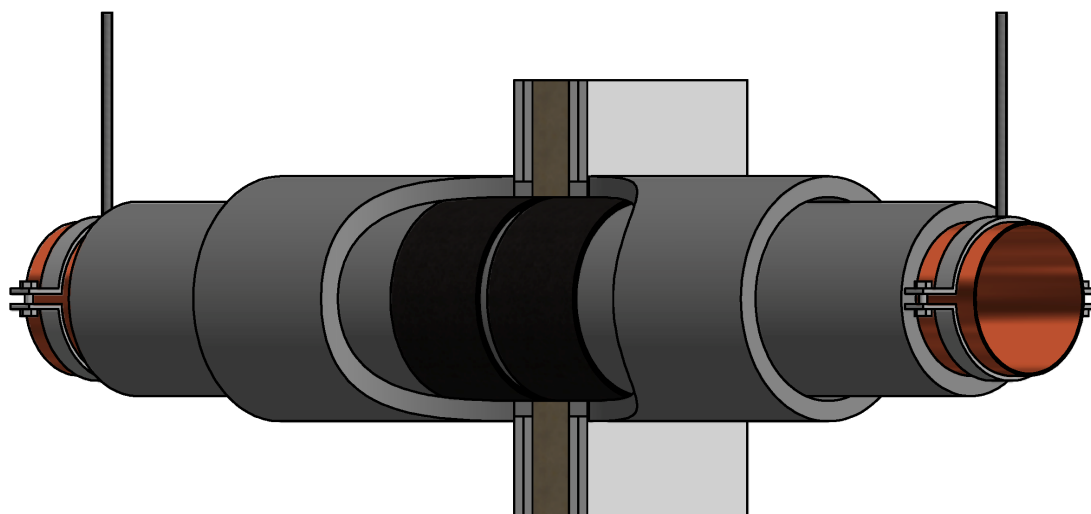


Maße in mm

PYROSTAT-UNI

Beispiel für die Verwendung des Bauprodukts "PYROSTAT-UNI" in einer Rohrabschottung, die eine Feuerwiderstandsdauer (Raumabschluss und Wärmedämmung) von mind. 120 Minuten erfüllt

Anhang 3

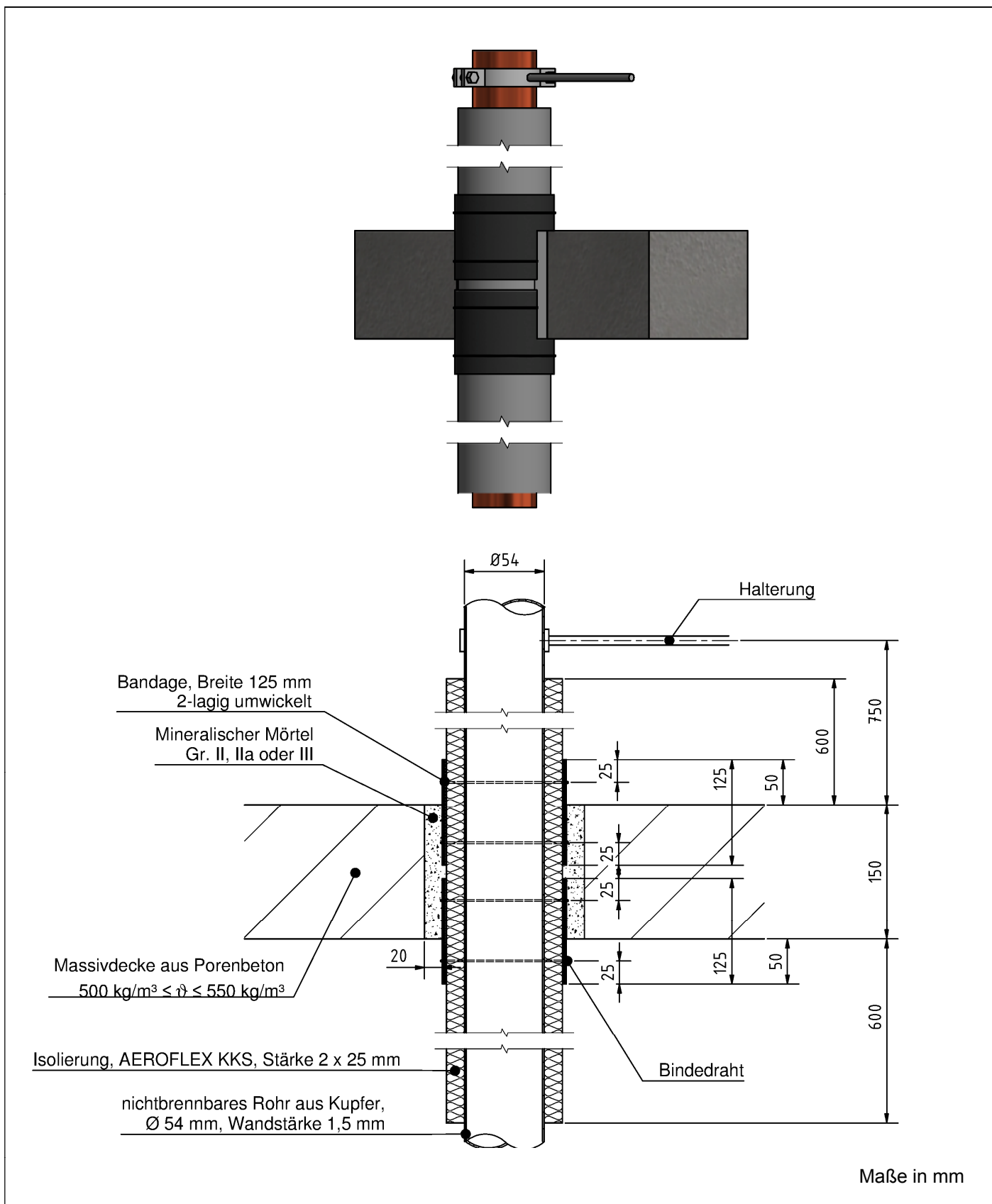


Maße in mm

PYROSTAT-UNI

Beispiel für die Verwendung des Bauprodukts "PYROSTAT-UNI" in einer Rohrabschottung, die eine Feuerwiderstandsdauer (Raumabschluss und Wärmedämmung) von mind. 120 Minuten erfüllt

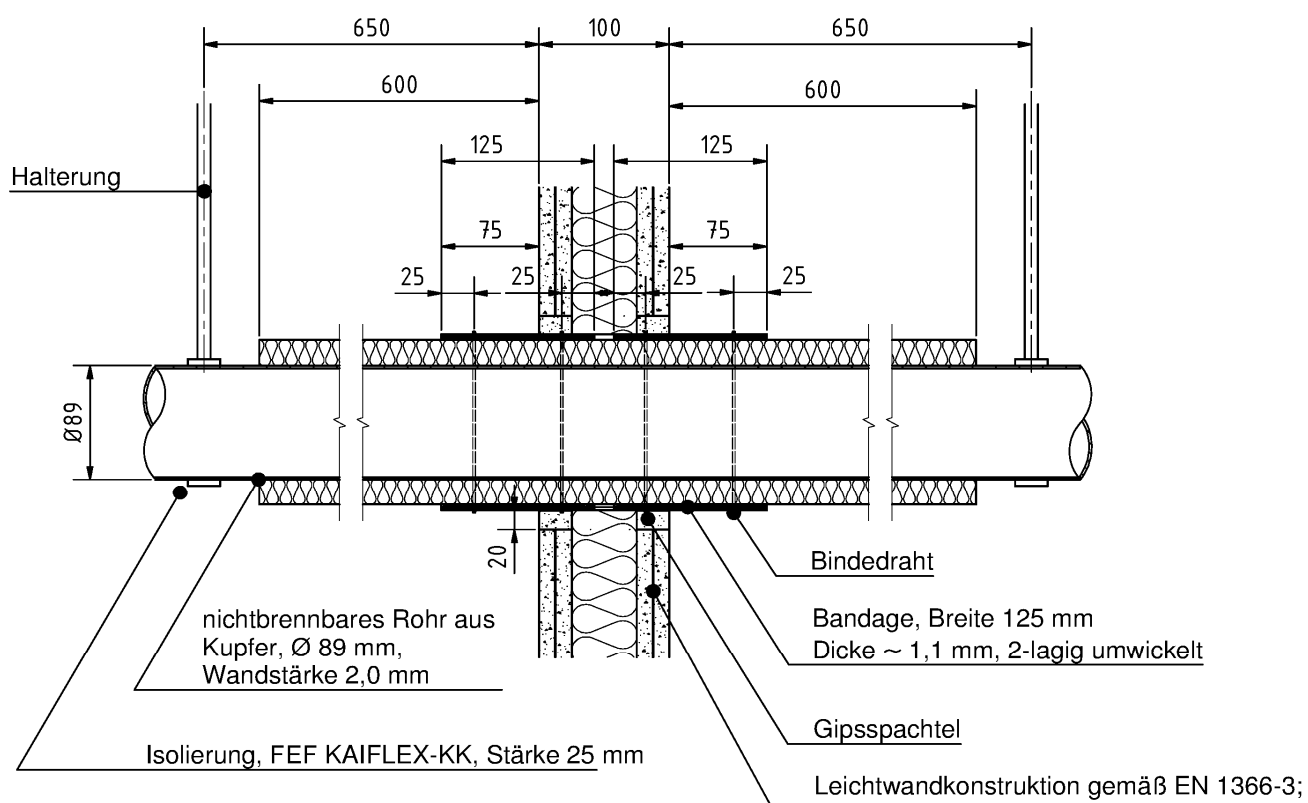
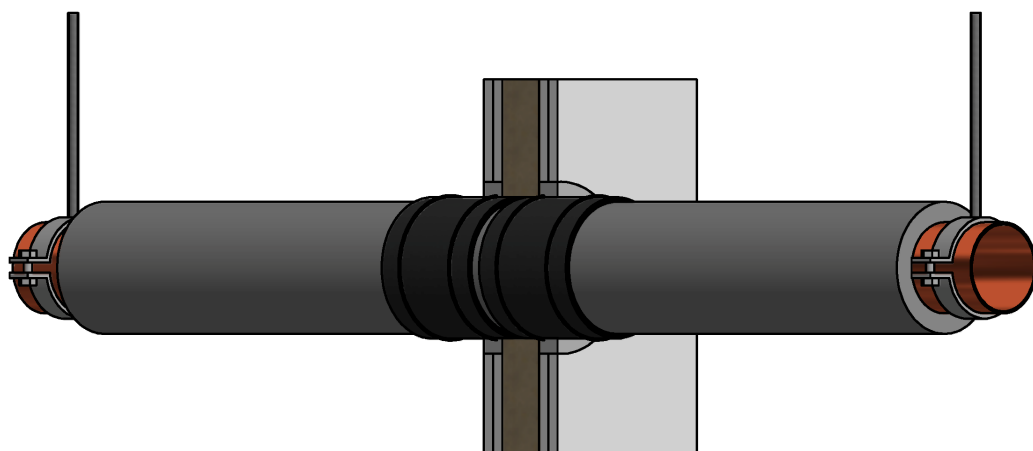
Anhang 4



PYROSTAT-UNI

Beispiel für die Verwendung des Bauprodukts "PYROSTAT-UNI" in einer Rohrabschottung, die eine Feuerwiderstandsdauer (Raumabschluss und Wärmedämmung) von mind. 120 Minuten erfüllt

Anhang 5



Maße in mm

PYROSTAT-UNI

Beispiel für die Verwendung des Bauprodukts "PYROSTAT-UNI" in einer Rohrabschottung, die eine Feuerwiderstandsdauer (Raumabschluss und Wärmedämmung) von 120 Minuten erfüllt

Anhang 6

