

Zulassungsstelle für Bauprodukte und Bauarten

Bautechnisches Prüfamt

Eine vom Bund und den Ländern
gemeinsam getragene Anstalt des öffentlichen Rechts



Europäische Technische Bewertung

ETA-10/0317
vom 21. Juni 2018

Allgemeiner Teil

Technische Bewertungsstelle, die die Europäische Technische Bewertung ausstellt

Handelsname des Bauprodukts

Produktfamilie,
zu der das Bauprodukt gehört

Hersteller

Herstellungsbetrieb

Diese Europäische Technische Bewertung enthält

Diese Europäische Technische Bewertung wird ausgestellt gemäß der Verordnung (EU) Nr. 305/2011, auf der Grundlage von

Deutsches Institut für Bautechnik

Schmalwangentreppe System Treppenmeister

Fertigteiltreppe mit Wangen aus Schichtstoffplatten und Stufen aus Massivholz zur Verwendung als innenliegende Treppe in Gebäuden

Treppenmeister GmbH
Emminger Straße 38
71131 Jettingen
DEUTSCHLAND

Treppenmeister Werk 1 bis 85

15 Seiten, davon 3 Anhänge, die fester Bestandteil dieser Bewertung sind.

EAD 340006-00-0506

Die Europäische Technische Bewertung wird von der Technischen Bewertungsstelle in ihrer Amtssprache ausgestellt. Übersetzungen dieser Europäischen Technischen Bewertung in andere Sprachen müssen dem Original vollständig entsprechen und müssen als solche gekennzeichnet sein.

Diese Europäische Technische Bewertung darf, auch bei elektronischer Übermittlung, nur vollständig und ungekürzt wiedergegeben werden. Nur mit schriftlicher Zustimmung der ausstellenden Technischen Bewertungsstelle kann eine teilweise Wiedergabe erfolgen. Jede teilweise Wiedergabe ist als solche zu kennzeichnen.

Die ausstellende Technische Bewertungsstelle kann diese Europäische Technische Bewertung widerrufen, insbesondere nach Unterrichtung durch die Kommission gemäß Artikel 25 Absatz 3 der Verordnung (EU) Nr. 305/2011.

Besonderer Teil

1 Technische Beschreibung des Produkts

Die Schmalwagentreppe System Treppenmeister ist eine Fertigteiltreppe, die aus Trittstufen, Wangen und Systemverbindern besteht. Die Trittstufen sind an beiden Seiten durch Systemverbinder mit den Wangen verbunden. Umwehrgang und Handlauf können Bestandteil des Treppensystems sein, sind aber nicht für die Tragfähigkeit der Treppe erforderlich.

Die Trittstufen und das Zwischenpodest bestehen aus Massivholz, die Wangen bestehen aus Hochdruck-Schichtstoffplatten (HPL), der Handlauf besteht aus Massivholz oder Stahl, die Geländerstäbe und die Verbindungsmittel bestehen aus Stahl.

Die Produktbeschreibung ist in Anhang A angegeben. Die in den Anhängen nicht angegebenen Werkstoffkennwerte, Abmessungen und Toleranzen der Treppenteile müssen den in der technischen Dokumentation¹ dieser ETA festgelegten Angaben entsprechen.

2 Spezifizierung des Verwendungszwecks gemäß anwendbarem Europäischen Bewertungsdokument

Von den Leistungen in Abschnitt 3 kann nur ausgegangen werden, wenn die Treppe entsprechend den Angaben und Bedingungen nach Anhang B verwendet wird.

Die Prüf- und Bewertungsmethoden, die dieser Europäischen Technischen Bewertung zu Grunde liegen, führen zur Annahme einer Nutzungsdauer der Treppe von mindestens 50 Jahren. Die Angabe der Nutzungsdauer kann nicht als Garantie des Herstellers verstanden werden, sondern ist lediglich ein Hilfsmittel zur Auswahl des richtigen Produkts in Bezug auf die angenommene wirtschaftlich angemessene Nutzungsdauer des Bauwerks.

¹ Die technische Dokumentation, welche Bestandteil dieser Europäischen Technischen Bewertung ist, umfasst alle für Herstellung, Einbau und Wartung der Treppe erforderlichen Angaben des Inhabers dieser ETA, dies sind insbesondere die statische Berechnung, die Werkzeichnungen und die Einbauanweisung des Herstellers. Der vertraulich zu behandelnde Teil ist beim Deutschen Institut für Bautechnik hinterlegt und wird, soweit dies für die Aufgaben der in das Verfahren zur Bewertung und Überprüfung der Leistungsbeständigkeit eingeschalteten zugelassenen Stelle bedeutsam ist, dieser ausgehändigt.

3 Leistung des Produkts und Angaben der Methoden ihrer Bewertung

3.1 Mechanische Festigkeit und Standsicherheit (BWR 1)

Wesentliches Merkmal	Leistung
Tragfähigkeit der Treppe	Siehe Anhang C2
Tragfähigkeit der Befestigungen	Siehe technische Dokumentation dieser Europäischen Technischen Bewertung
Last-Verschiebungsverhalten	Siehe Anhang C2
Schwingungsverhalten	Eigenfrequenz $f_1 \geq 5$ Hz (einschließlich Einzelmasse von 100 kg) Durchbiegung unter einer Einzellast von $F = 1$ kN: $w \leq 5$ mm
Vermeidung von progressiven Einsturz	Versagen einzelner Teile der Treppe führt nicht zum progressiven Einsturz der gesamten Treppe
Resttragfähigkeit	Lokales Materialversagen führt nicht zum plötzlichen Gesamtverlust der Tragfähigkeit der Treppe
Langzeitverhalten	Tragfähigkeit ist bei angemessener Nutzung und Wartung der Treppe über die angegebene Nutzungsdauer sichergestellt
Widerstand gegen Erdbeben	Leistung nicht bewertet
Dauerhaftigkeit gegen physikalische, chemische und biologische Einflüsse	Dauerhaftigkeit ist ausreichend für den vorgesehenen Verwendungszweck bei angemessener Nutzung und Wartung

3.2 Brandschutz (BWR 2)

Wesentliches Merkmal	Leistung
Brandverhalten	Siehe Anhang A5
Feuerwiderstand	Leistung nicht bewertet

3.3 Hygiene, Gesundheit und Umweltschutz (BWR 3)

Wesentliches Merkmal	Leistung
Abgabe von Formaldehyd	Klasse E1
Abgabe von Pentachlorphenol	Keine pentachlorphenolhaltigen Materialien verwendet
Radioaktive Emissionen	Nicht relevant

3.4 Sicherheit bei der Nutzung (BWR 4)

Wesentliches Merkmal	Leistung
Geometrie	Siehe Anhang C1
Rutschgefahr	Leistung nicht bewertet
Ausstattung der Treppe für die sichere Nutzung	Umwehrung und Handlauf können Bestandteil des Treppensystems sein (siehe Anhang A4 und A5) Wenn als Füllelemente vertikale Geländerstäbe vorhanden sind, die von der Stufe bis zum Handlauf reichen, wird eine Bekletterbarkeit für Kinder nicht begünstigt. Tastbarkeit und Sichtbarkeit: Leistung nicht bewertet
Sicherer Bruch von Treppenteilen	Kein Spröbruch von Treppenteilen aus Massivholz oder Stahl Keine Gefahr bei zufälligen Bruch von Treppenteilen aus HPL ESG-H: Typ C nach EN 12600:2002-11 VSG: Typ B nach EN 12600:2002-11
Stoßfestigkeit	Nachgewiesen für Geländer-Füllelemente aus Glas bis zu einer Pendelfallhöhe eines Doppelreifens (50 kg Gewicht) von 350 mm Pendelversuche: Prüfaufbau entsprechend EN 12600:2002-11 Prüfdurchführung entsprechend TRAV ²

4 Angewandtes System zur Bewertung und Überprüfung der Leistungsbeständigkeit mit der Angabe der Rechtsgrundlage

Gemäß des Europäischen Bewertungsdokuments EAD Nr. 340006-00-0506 gilt folgende Rechtsgrundlage: 1999/89/EG

Folgendes System ist anzuwenden: 2+

Zusätzlich gilt in Bezug auf das Brandverhalten für Produkte nach Europäischen Bewertungsdokument EAD Nr. 340006-00-0506 folgende europäische Rechtsgrundlage: 2001/596/EG

Folgendes System ist anzuwenden: 4

² TRAV: Technische Regeln für die Verwendung von absturzsichernden Verglasungen, Fassung Januar 2003

5 Für die Durchführung des Systems zur Bewertung und Überprüfung der Leistungsbeständigkeit erforderliche technische Einzelheiten gemäß anwendbarem Europäischen Bewertungsdokument

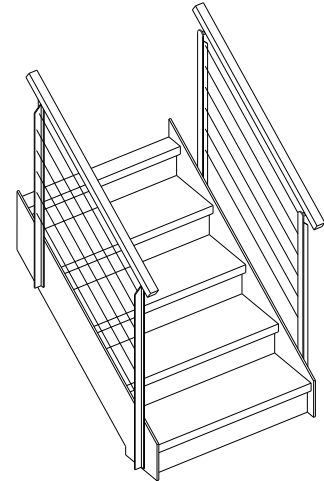
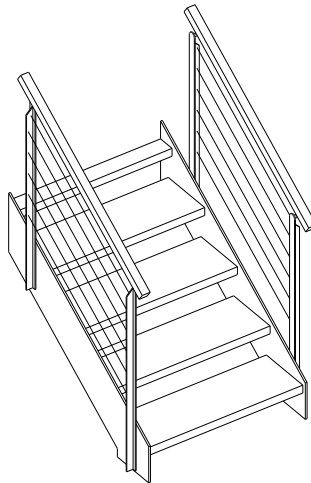
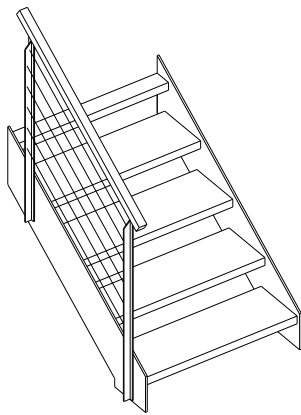
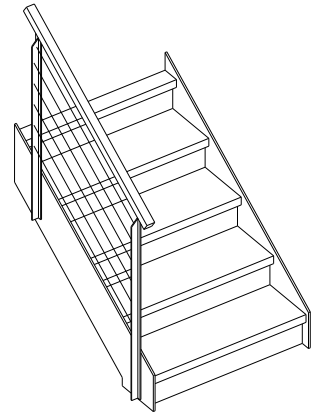
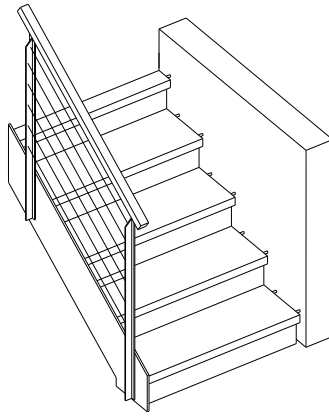
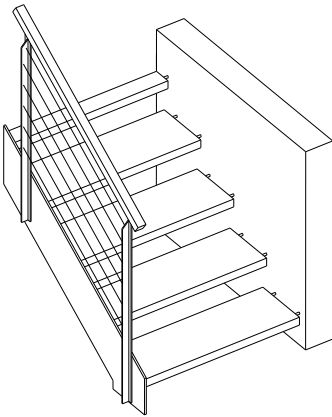
Technische Einzelheiten, die für die Durchführung des Systems zur Bewertung und Überprüfung der Leistungsbeständigkeit notwendig sind, sind im Prüfplan angegeben, der beim Deutschen Institut für Bautechnik hinterlegt ist.

Ausgestellt in Berlin am 21. Juni 2018 vom Deutschen Institut für Bautechnik

Dr.-Ing. Lars Eckfeldt
i. V. Abteilungsleiter

Beglaubigt

Konstruktionstypen

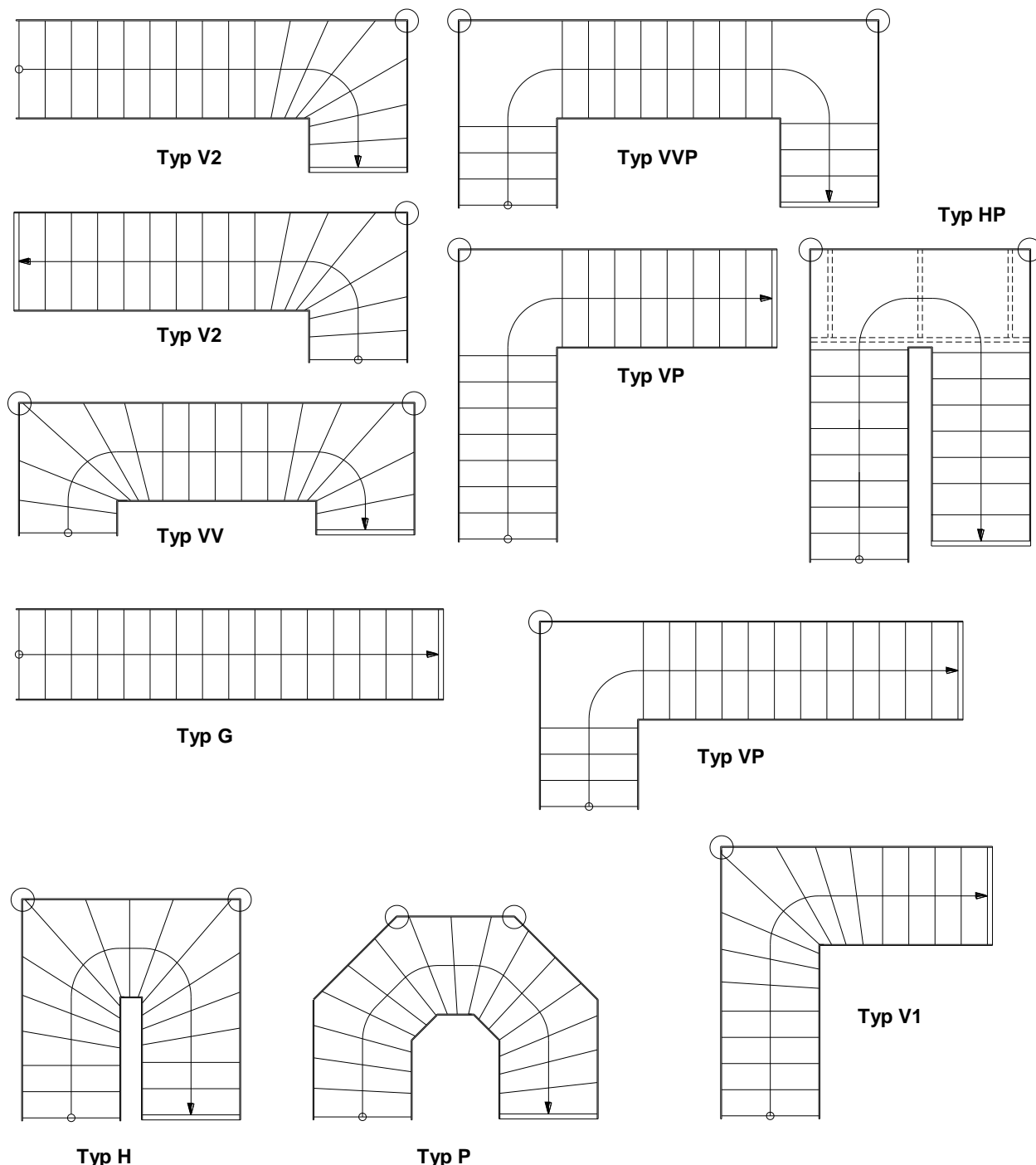


Schmalwagentreppe System Treppenmeister

Produkt (Konstruktionstypen)

Anhang A1

Grundrisstypen



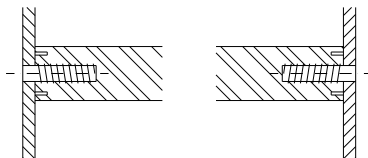
○ Auflager für Vertikallasten, horizontale Wandanbindung entsprechend technischer Dokumentation

Schmalwangentreppe System Treppenmeister

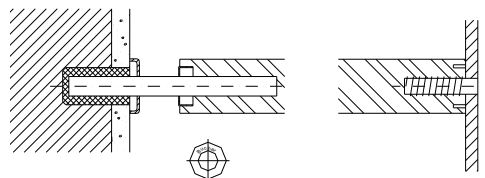
Produkt (Grundrisstypen)

Anhang A2

Verbindung Wange-Stufe

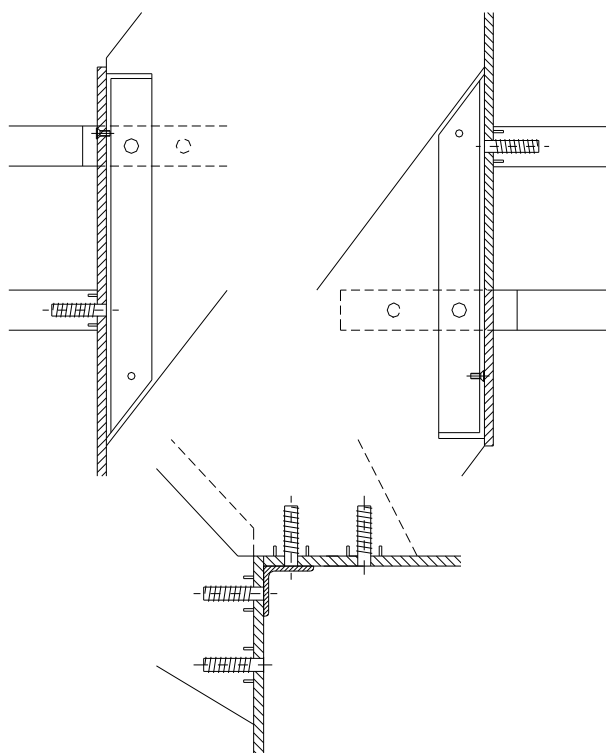


Verbindung Wand-Stufe

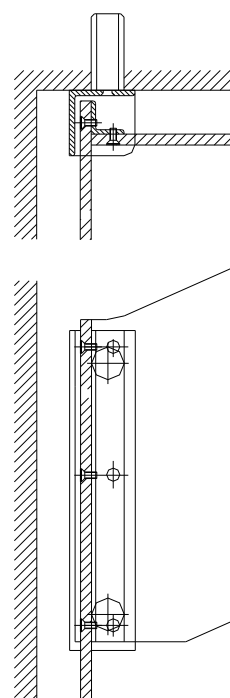


Eckverbindung Wangen

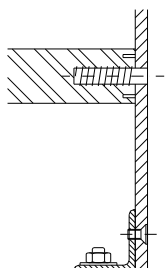
Lichtseite



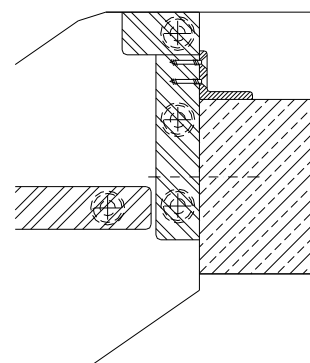
Wandseite



**Antritts-
befestigung**



**Austritts-
befestigung**

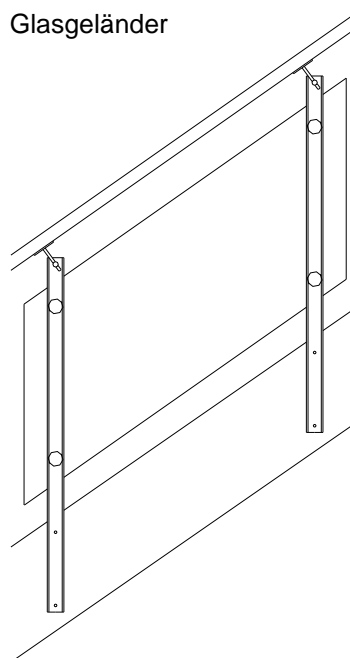
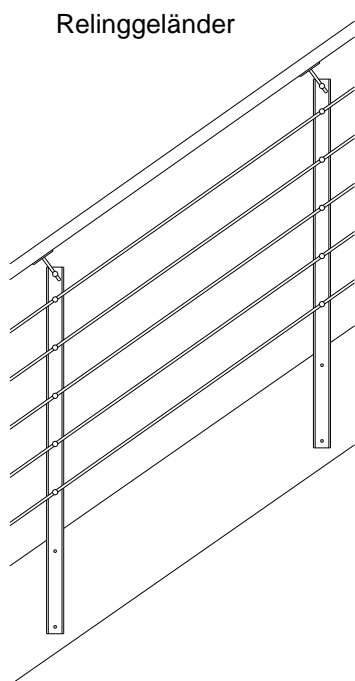


Schmalwagentreppe System Treppenmeister

Verbindungen Wange-Stufe und Wand-Stufe,
Eckverbindung Wangen,
Antrittsbefestigung, Austrittsbefestigung

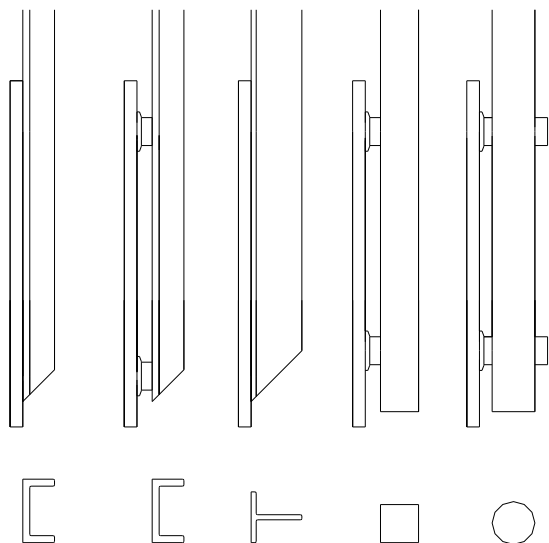
Anhang A3

Geländerkonstruktionen
(Füllungen mit einem Eigengewicht von maximal 0,19 kN/m)

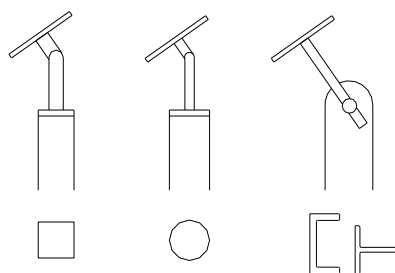


Abstand der Geländerpfosten ≤ 900 mm

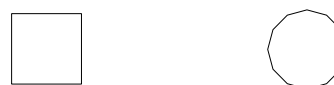
Pfostenvarianten



Handlaufhalter



Handlaufvarianten



Schmalwagentreppe System Treppenmeister

Geländerkonstruktionen

Anhang A4

elektronische Kopie der eta des dibt: eta-10/0317

Tabelle 1: Mindestmaße wesentlicher Treppenteile und Brandverhalten

Treppenteil		Material ¹⁾	Maß		Wert	Brandverhalten
Trittstufe		Massivholz ^{2) 6)}	Dicke	[mm]	44	D-s2, d0
Wange	Wandwange	HPL	Breite x Höhe	[mm]	10 x 240...340 ³⁾	D-s2, d0
	Lichtwange	HPL	Breite x Höhe	[mm]	10 x 240...300 ³⁾	
Handlauf		Massivholz ²⁾	Durchmesser	[mm]	50	D-s2, d0
		Massivholz ²⁾	Breite x Höhe	[mm]	44 x 44	
		Stahl	Rundrohr	[mm]	42,4 x 2,0	A1
Geländerstab (Pfosten)		Stahl	T - Profil	[mm]	40 x 40 x 5	A1
			U-Profil	[mm]	50 x 25 x 5	
			Quadratrohr	[mm]	30 x 30 x 2	
			Rundrohr	[mm]	33,7 x 2	
Geländerfüllungen		Glas ESG-H	Dicke	[mm]	8	A1
		Glas VSG ⁴⁾	Dicke	[mm]	2 x 4 mm ⁴⁾	Leistung nicht bewertet
		Stahl	Durchmesser	[mm]	4	A1
Winkelverbinder, Wandanker, Systemverbinder		Stahl	Durchmesser	[mm]	- ⁵⁾	A1

¹⁾ Materialkennwerte entsprechend technischer Dokumentation

²⁾ nur Hölzer der folgenden Holzarten:

Gruppe 1:

Amazakoué, Bangkirai, Bongossi, Buche, Eiche, Esche, Iroko/Kambala, Merbau, Wengé, Zebrano

Gruppe 2:

Ahorn, Afzelia/Doussié, Akazie/Robinie, Birke, Bubinga, Kirschbaum, Nussbaum, Rüster, Sapelli, Teak, Dibetou, Hevea

³⁾ abhängig von Treppenlaufbreite (800...1000 mm), Anzahl der Steigungen und Grundrisstyp entsprechend technischer Dokumentation

⁴⁾ VSG bestehend aus 2 x 4 mm ESG und 1,52 mm PVB-Folie

⁵⁾ entsprechend technischer Dokumentation

⁶⁾ für Holzart-Gruppe 2:

Typ V1 und V2 nur bis maximal 15 Steigungen (maximale Lauflänge = 3640 mm)

Typ VP nur bis maximal 15 Steigungen (max. Lauflänge = 4050 mm) und maximale Treppenlaufbreite 850 mm

Schmalwagentreppe System Treppenmeister

Mindestmaße wesentlicher Treppenteile und Brandverhalten

Anhang A5

Spezifizierung des Verwendungszwecks (Teil 1)

Verwendungszweck:

- Europäische Technische Bewertung gilt für ein Konstruktionssystem.
- Für den speziellen Anwendungsfall wird der entsprechende Treppentyp im Rahmen der in der Europäischen Technischen Bewertung definierten Werte hergestellt.
- Werte in der ETA gelten für alle Treppentypen, die tatsächlichen Maße ergeben sich entsprechend dem jeweiligen Anwendungsfall.

Beanspruchung der Treppe:

- Statische und quasi-statische Lasten

Anwendungsbedingungen:

- Innenliegende Treppe
- Lufttemperatur zwischen +5 °C und +30 °C
- Relative Luftfeuchtigkeit zwischen 30% und 70%

Bemessung:

- Planung der Treppe entsprechend der Anhänge und der technischen Dokumentation dieser Europäischen Technischen Bewertung
- Anschluss der Treppe an das Bauwerk entsprechend der Anhänge und der technischen Dokumentation dieser Europäischen Technischen Bewertung
- Nachweis über Weiterleitung der Lasten im Bauwerk durch den für das Bauwerk verantwortlichen Tragwerksplaner
- Nachweis Grenzzustand der Tragfähigkeit der Treppe:

$$q_k \cdot \gamma_Q \leq q_{RK} / \gamma_M$$

$$Q_k \cdot \gamma_Q \leq Q_{RK} / \gamma_M$$

$$h_k \cdot \gamma_Q \cdot \psi_0 \leq h_{RK} / \gamma_M$$

mit

q_{RK}, Q_{RK}, h_{RK} : charakteristischer Wert des Widerstandes; siehe Tabelle 3

γ_M : Material-Teilsicherheitsbeiwert; siehe Tabelle 3

q_k, Q_k, h_k : charakteristischer Wert der Einwirkung entsprechend EN 1991-1-1:2002 + AC:2009

$\gamma_Q = 1,5$: empfohlener Teilsicherheitsbeiwert, falls keine anderen nationale Regelungen bestehen

$\psi_0 = 0,7$: empfohlener Kombinationsbeiwert, falls keine anderen nationale Regelungen bestehen

- Maximaler charakteristischer Wert der Nutzlasten bei Berücksichtigung der oben genannten Beiwerte; siehe Tabelle 5

Schmalwagentreppe System Treppenmeister

Spezifizierung des Verwendungszwecks (Teil 1)

Anhang B1

Spezifizierung des Verwendungszwecks (Teil 2)

Einbau:

- Einbau durch vom Hersteller geschultes und autorisiertes Personal anhand der technischen Dokumentation dieser europäischen technischen Bewertung
- Einbau nur so, wie in der technischen Dokumentation dieser europäischen technischen Bewertung beschrieben
- Einbau der Holzteile nur, wenn der Feuchtegehalt der Holzteile 8 ± 2 % beträgt
- ausreichende Abstützung der Treppe während des Einbaus
- Einbau der Treppenteile ohne Zwängungen
- Einbau von Treppenteilen ohne wesentliche Fehler und Risse
- Auswechseln von Treppenteilen, die beim Einbau anreißen
- Sicherung der Schraubverbindungen gegen Lösen durch Erschütterungen

Vorgaben für den Hersteller:

- Unterrichtung aller Beteiligten über die Bestimmungen nach den Abschnitten 1 und 2, (einschließlich der Anhänge, auf die verwiesen wird, sowie über die nicht vertraulichen, hinterlegten Teile der technischen Dokumentation dieser Europäischen Technischen Bewertung zu unterrichten)
- Verpackung der Treppenteile aus Holz so, dass die Holzfeuchte während des Transports und der Lagerung 8 ± 2 % beträgt
- Gebrauchsanweisung mit Hinweisen zur Verwendung, Wartung und Instandsetzung der Treppe, einschließlich dem Hinweis zur Vermeidung der Durchfeuchtung der Treppenteile aus Holz und dem Hinweis auf den Zusammenhang zwischen Holzfeuchte, Lufttemperatur und relativer Luftfeuchtigkeit

Schmalwagentreppe System Treppenmeister

Spezifizierung des Verwendungszwecks (Teil 2)

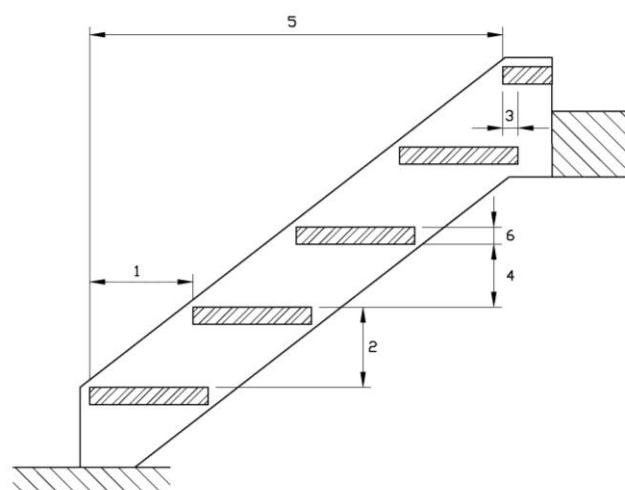
Anhang B2

Tabelle 2: Geometrie

Bezeichnung			Maß	
			minimal	maximal
Auftritt	Stufe in Lauflinie ¹⁾	[mm]	210	370 ²⁾
	gewendelte Stufen	[mm]	60 ^{2) 3)}	600 ^{2) 4)}
Steigung der Treppe ¹⁾		[mm]	140 ²⁾	210
Neigungswinkel der Lauflinie ¹⁾		[°]	21	45
Unterschneidung der Stufen	Wandseite	[mm]	30	- ⁵⁾
	wandfreie Seite	[mm]	30	- ⁵⁾
Anzahl der Steigungen		[-]	3	17
Öffnungen	zwischen Umwehrung und Teilen der Treppe	[mm]	0	0
	lichter Wandabstand	[mm]	- ⁵⁾	50
	lichter Stufenabstand	[mm]	- ⁵⁾	166
	lichter Geländerstababstand	[mm]	- ⁵⁾	900
nutzbare Treppenlaufbreite		[mm]	500	1000
Mindest-Treppendurchgangshöhe		[mm]	- ⁵⁾	
Treppenlauflänge		[mm]	- ⁵⁾	4160 (5210) ⁶⁾
Stufendicke		[mm]	44	- ⁵⁾
Höhe des Geländers (Umwehrung) / Handlauf		[mm]	900	1000
Handlauf	Durchmesser	[mm]	42,4	50
	Breite x Höhe	[mm]	44 x 44	44 x 44
	lichter Abstand zu benachbarten Bauteilen	[mm]	50	- ⁵⁾

- ¹⁾ Wert innerhalb eines Treppenlaufs konstant
²⁾ zwischen dem genannten Nennwert und dem Istwert ist eine Toleranz von ± 5 mm möglich
³⁾ wandfreie Seite von gewendelten Stufen
⁴⁾ Wandseite von gewendelten Stufen
⁵⁾ nicht relevant
⁶⁾ Klammerwert für Podesttreppen

- 1 Auftritt**
2 Steigung
3 Unterschneidung
4 lichter Stufenabstand
5 Treppenlauflänge
6 Stufendicke



Schmalwagentreppe System Treppenmeister

Geometrie der Treppe

Anhang C1

Tabelle 3: Tragfähigkeit – Charakteristische Widerstände

Bauteil	Belastungsart	Charakteristische Widerstände			γ_M
Treppenlauf	vertikale veränderliche gleichmäßig verteilte Last	q_{Rk}	[kN/m ²]	6,8	1,5 ¹⁾
	vertikale veränderliche Einzellast	Q_{Rk}	[kN]	4,5	
	horizontal veränderliche gleichmäßig verteilte Last auf Umweh rung	h_{Rk}	[kN/m]	0,8	
Anschluss am Austritt	vertikale veränderliche gleichmäßig verteilte Last	q_{Rk}	[kN/m ²]	5,0	1,1 ²⁾
	vertikale veränderliche Einzellast	Q_{Rk}	[kN]	3,3	
	horizontal veränderliche gleichmäßig verteilte Last auf Umweh rung	h_{Rk}	[kN/m]	0,6	

¹⁾ empfohlener Teilsicherheitsbeiwert (maßgebend Holz), falls keine anderen nationale Regelungen bestehen

²⁾ empfohlener Teilsicherheitsbeiwert (maßgebend Stahl), falls keine anderen nationale Regelungen bestehen

Tabelle 4: Durchbiegung unter Gebrauchslast

Durchbiegung des Treppenlaufs unter gleichmäßig verteilte Last			
Gleichmäßig verteilte Last	q_k	[kN/m ²]	3,0
Länge der Mittellinie des Treppenlaufs	L	[mm]	4160 (5210) ¹⁾
Durchbiegung bezogen auf die Länge der Mittellinie des Treppenlaufs	w	[-]	≤ L/200
Durchbiegung der Stufe unter Einzellast			
Einzellast	Q_k	[kN]	2,0
Nutzbare Treppenlaufbreite	L	[mm]	1000
Durchbiegung bezogen auf die nutzbare Treppenlaufbreite	w	[-]	≤ L/200

¹⁾ Klammerwert für Podesttreppen

Tabelle 5: Nutzlasten

Belastungsart	Nutzlast		
vertikale veränderliche gleichmäßig verteilte Last	q	[kN/m ²]	3,0
vertikale veränderliche Einzellast	Q	[kN]	2,0
horizontale veränderliche gleichmäßig verteilte Last auf Umweh rung	h	[kN/m]	0,5

Schmalwangentreppe System Treppenmeister

Tragfähigkeit – charakteristische Widerstände,
Durchbiegung unter Gebrauchslast,
Nutzlasten

Anhang C2