

Zulassungsstelle für Bauprodukte und Bauarten

Bautechnisches Prüfamnt

Eine vom Bund und den Ländern
gemeinsam getragene Anstalt des öffentlichen Rechts



Europäische Technische Bewertung

**ETA-13/0904
vom 31. Mai 2018**

Allgemeiner Teil

Technische Bewertungsstelle, die die Europäische Technische Bewertung ausstellt

Deutsches Institut für Bautechnik

Handelsname des Bauprodukts

"PYROCOMB Intube, Typ CTS" und "PYROCOMB Intube, Typ CTS-HP"

Produktfamilie,
zu der das Bauprodukt gehört

Produkt für Kabelabschottungen

Hersteller

OBO Bettermann Produktion
Deutschland GmbH & Co. KG
Hüingser Ring 52
58710 Menden
DEUTSCHLAND

Herstellungsbetrieb

Herstellerwerk S

Diese Europäische Technische Bewertung enthält

13 Seiten, davon 9 Anhänge, die fester Bestandteil dieser Bewertung sind.

Diese Europäische Technische Bewertung wird ausgestellt gemäß der Verordnung (EU) Nr. 305/2011, auf der Grundlage von

EAD 350454-00-1104

Diese Fassung ersetzt

ETA-13/0904 vom 28. Juni 2013

Die Europäische Technische Bewertung wird von der Technischen Bewertungsstelle in ihrer Amtssprache ausgestellt. Übersetzungen dieser Europäischen Technischen Bewertung in andere Sprachen müssen dem Original vollständig entsprechen und müssen als solche gekennzeichnet sein.

Diese Europäische Technische Bewertung darf, auch bei elektronischer Übermittlung, nur vollständig und ungekürzt wiedergegeben werden. Nur mit schriftlicher Zustimmung der ausstellenden Technischen Bewertungsstelle kann eine teilweise Wiedergabe erfolgen. Jede teilweise Wiedergabe ist als solche zu kennzeichnen.

Die ausstellende Technische Bewertungsstelle kann diese Europäische Technische Bewertung widerrufen, insbesondere nach Unterrichtung durch die Kommission gemäß Artikel 25 Absatz 3 der Verordnung (EU) Nr. 305/2011.

Besonderer Teil

1 Technische Beschreibung des Produkts

Die Bauprodukte bestehen aus Rohrhalschalen aus PVC-U und einer Brandschutzeinlage aus einem dämmschichtbildenden Baustoff, der unter Hitzeeinwirkung aufschäumt:

- Bei dem Bauprodukt "PYROCOMB® Intube, Typ CTS", Ausführungsvariante 1, werden zwei Rohrhalschalen mittels eines sogenannten Klickverschlusses zu einer Rohrhülse zusammengefügt; die Brandschutzeinlage ist in die Rohrhalschalen eingeklebt (s. Anhang 3).
- Bei dem Bauprodukt "PYROCOMB® Intube, Typ CTS", Ausführungsvariante 2, werden zwei Rohrhalschalen unter Verwendung eines sogenannten H-Profil-Verschlusses zu einer Rohrhülse zusammengefügt; die Brandschutzeinlage ist in die Rohrhalschalen eingestrichen (s. Anhang 3).
- Das Bauprodukt "PYROCOMB® Intube, Typ CTS-HP" besteht aus einer Rohrhalschale; die Brandschutzeinlage ist in die Rohrhalschale eingeklebt und steht als sog. Bodenlasche etwa in Länge des Durchmessers der Rohrhalschale über (s. Anhang 4).

Eine detaillierte technische Beschreibung (z. B. Abmessungen) der brandschutztechnisch relevanten Leistungskriterien der Bauprodukte sind in den Anhängen 1 bis 4 aufgeführt. Die genauen Angaben zu den Komponenten der Bauprodukte sind beim Deutschen Institut für Bautechnik hinterlegt.

ANMERKUNG:

Die aufgeführten Eigenschaften können sowohl für die Identifizierung der Bauprodukte als auch zur Durchführung der werkseigenen Produktionskontrolle des Herstellers dienen.

2 Spezifizierung des Verwendungszwecks gemäß dem anwendbaren Europäischen Bewertungsdokument

Die Bauprodukte "PYROCOMB® Intube, Typ CTS" und "PYROCOMB® Intube, Typ CTS-HP" werden als Bestandteil von Kabelabschottungen verwendet.

Kabelabschottungen werden zum Schließen von Öffnungen in feuerwiderstandsfähigen Wänden oder Decken verwendet, durch die Kabel hindurchgeführt wurden und dienen der Aufrechterhaltung der Feuerwiderstandsfähigkeit der Wand oder Decke im Bereich der Durchführungen.

Im Rahmen dieser ETA wurde der Feuerwiderstand von Kabelabschottungen nachgewiesen, die zwei Rohrhalschalen vom Typ "PYROCOMB® Intube, Typ CTS" (bei Decken- und Wand einbau) oder eine Rohrhalschale vom Typ "PYROCOMB® Intube, Typ CTS-HP" (bei Wand einbau) enthielten. Die Kabelabschottungen bestanden weiterhin aus einem beidseitigen Verschluss der Rohrhülsen "PYROCOMB® Intube, Typ CTS" bzw. einem einseitigem Verschluss der Rohrhalschalen "PYROCOMB® Intube, Typ CTS-HP" mit einem Weichschaum, welcher nach dem Einbringen in die Restöffnungen außenseitig mit einer Ablationsbeschichtung versiegelt wurde sowie aus einem Fugenverschluss zwischen der Rohrhülse bzw. der Rohrhalschale und der umgebenden Bauteillaubung.

Die Bauprodukte "PYROCOMB® Intube, Typ CTS" und "PYROCOMB® Intube, Typ CTS-HP" können für die Anwendung in Abschottungen der Nutzungskategorie X (Anwendung unter Bedingungen der freien Bewitterung (Regen, UV, Frost) – Außenanwendung) verwendet werden, sofern die weiteren Bestandteile der Abschottung die Anforderungen an die Dauerhaftigkeit erfüllen. Der Feuerwiderstand der Abschottungen ist im Einzelfall nachzuweisen.

Von den Leistungen in Abschnitt 3 kann jedoch nur ausgegangen werden, wenn die unter Verwendung der Bauprodukte "PYROCOMB® Intube, Typ CTS" oder "PYROCOMB® Intube, Typ CTS-HP" erstellten Abschottungen den Bedingungen trockener Innenräume oder Innenraumbedingungen mit hoher Feuchte, jedoch ohne Temperaturen unter 0 °C (Nutzungskategorie Z₁) ausgesetzt werden.

Genauere Informationen und Daten zu den nachgewiesenen Abschottungen werden in den Anhängen 2 bis 9 angegeben.

Die in Abschnitt 3 genannten Leistungen beziehen sich nur auf diese Abschottungen (z. B. hinsichtlich Aufbau und Anordnung der Komponenten der Abschottung sowie Art und Lage der Leitungen).

3 Leistung des Produkts und Angaben der Methoden ihrer Bewertung

3.1 Verwendungszweck: Verwendung in Abschottungen

3.2 Brandschutz (BWR 2)

Wesentliches Merkmal	Leistung
Feuerwiderstand einer Abschottung, die das Produkt enthält	Der Feuerwiderstand ist abhängig vom Aufbau/ Einbau der Abschottung und von den anderen Bestandteilen, aus denen die Abschottung besteht. Details zu den geprüften Kabelabschottungen sowie die dazugehörigen Feuerwiderstandsklassen sind in den Anhängen 1 bis 9 angegeben.

4 Angewandtes System zur Bewertung und Überprüfung der Leistungsbeständigkeit mit der Angabe der Rechtsgrundlage

Gemäß dem Europäischen Bewertungsdokument EAD Nr. 350454-00-1104 gilt folgende Rechtsgrundlage: 1999/454/EC.

Folgendes System ist anzuwenden: 1

5 Für die Durchführung des Systems zur Bewertung und Überprüfung der Leistungsbeständigkeit erforderliche technische Einzelheiten gemäß anwendbarem Europäischen Bewertungsdokument

Technische Einzelheiten, die für die Durchführung des Systems zur Bewertung und Überprüfung der Leistungsbeständigkeit notwendig sind, sind Bestandteil des Kontrollplans, der beim Deutschen Institut für Bautechnik hinterlegt ist.

Ausgestellt in Berlin am 31. Mai 2018 vom Deutschen Institut für Bautechnik.

Prof. Gunter Hoppe
Abteilungsleiter

Beglaubigt

Die werkseitig gefertigten Bauprodukte "PYROCOMB® Intube, Typ CTS" und "PYROCOMB® Intube, Typ CTS-HP" zur Durchführung von Kabeln durch feuerwiderstandsfähige Bauteile bestehen aus Rohrhalschalen aus PVC-U und einer Einlage aus einem dämmschichtbildenden Baustoff.

Eigenschaften und Leistungskriterien der Komponenten der Bauprodukte "PYROCOMB® Intube, Typ CTS" und "PYROCOMB® Intube, Typ CTS-HP"

Komponente	Beschreibung
"Rohrhalschalen" (mit eingeklebter Nutleiste oder Klickverschluss)	Abmessungen: Ø 116,4; s = 3,2 mm; l = 150 mm, 200 mm oder 300 mm Material: PVC-U nach EN 1452
"Einlage" für "PYROCOMB® Intube, Typ CTS", Ausführungsvariante 1 und "PYROCOMB® Intube, Typ CTS-HP"	Dicke = 1,5 mm (Trockenschichtdicke) Material: Dämmschichtbildender Baustoff* Klasse des Brandverhaltens gemäß EN 13501-1: E
"Einlage" für "PYROCOMB® Intube, Typ CTS", Ausführungsvariante 2	Dicke = 1,5 mm (Trockenschichtdicke) Material: Dämmschichtbildender Baustoff* Klasse des Brandverhaltens gemäß EN 13501-1: B-s1, d0

Die aufgeführten Eigenschaften können sowohl für die Identifizierung der Bauprodukte als auch zur Durchführung der werkseigenen Produktionskontrolle des Herstellers dienen.

Einzelheiten zur Durchführung der werkseigenen Produktionskontrolle sind im Prüfplan enthalten.

* Die Materialangaben sind beim DIBt hinterlegt.

Beschreibung der zusätzlichen Bestandteile der geprüften Abschottungen

Produkttyp	Handelsname
"Formteil" (zum Verschluss der Rohrhülsen)	Dicke = 40 mm; Durchmesser entsprechend dem Rohrdurchmesser Material: Weichschaum vom Typ "Basotect" der Fa. BASF AG) oder "Basotect G" der Fa. BASF AG Klasse des Brandverhaltens gemäß EN 13501-1: C-s1, d0
"Versiegelung"	TSD (Trockenschichtdicke) ≥ 0,5 mm Material: Dämmschichtbildender Baustoff vom Typ "PYROCOAT ASX" gemäß ETA-17/0105 Klasse des Brandverhaltens gemäß EN 13501-1: E
50 mm dicke Mineralfaserplatten	"Rockwool Hardrock 040" Deutsche Rockwool Mineralwoll GmbH, 45866 Gladbeck, Germany; gemäß EN 13162 Klasse des Brandverhaltens gemäß EN 13501-1: A1
Stopfwole aus Mineralfasern	"Rockwool Lose Wolle RL"; Deutsche Rockwool Mineralwoll GmbH, 45866 Gladbeck, Germany; gemäß EN 14303 Klasse des Brandverhaltens gemäß EN 13501-1: Klasse A1
32 mm dicke Systembodenplatte	"GIFAfloor FHB" Knauf Klasse des Brandverhaltens gemäß EN 13501-1: A1
Verschluss der Restfuge	Brandschutzmörtel "GFM" gemäß EN 998-2
Verschluss der Restfuge	"PYROMIX" gemäß ETA-17/0472 Klasse des Brandverhaltens gemäß EN 13501-1: A1
Kabelwickel	"PYROWRAP Wet, FSB-WB" gemäß ETA-13/0158 Klasse des Brandverhaltens gemäß EN 13501-1: Klasse B-s1,d0

"PYROCOMB Intube, Typ CTS" und "PYROCOMB Intube, Typ CTS-HP"	Anhang 1
Beschreibung der Bauprodukte, Eigenschaften und Leistungskriterien	

Leistungen von Abschottungen, die das Bauprodukt "PYROCOMB® Intube, Typ CTS" oder "PYROCOMB® Intube, Typ CTS-HP" enthalten

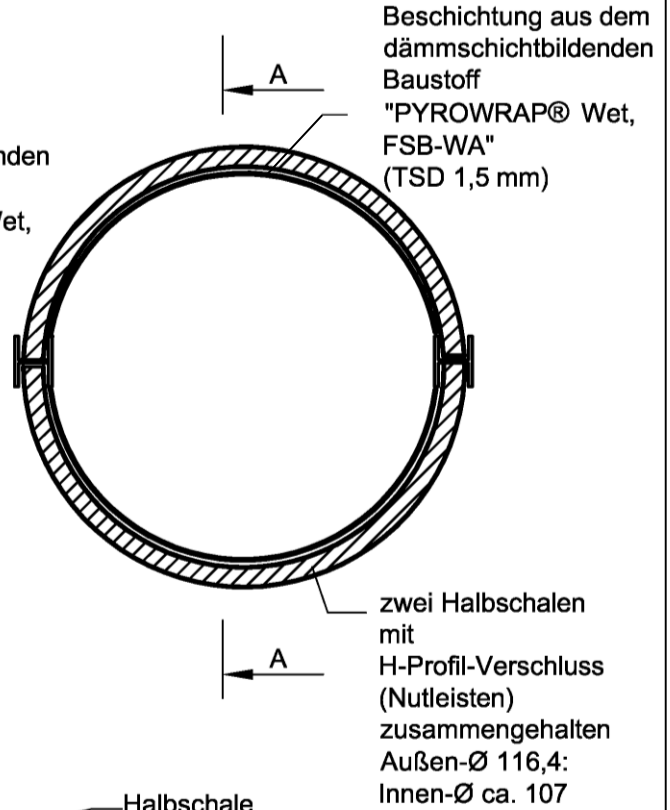
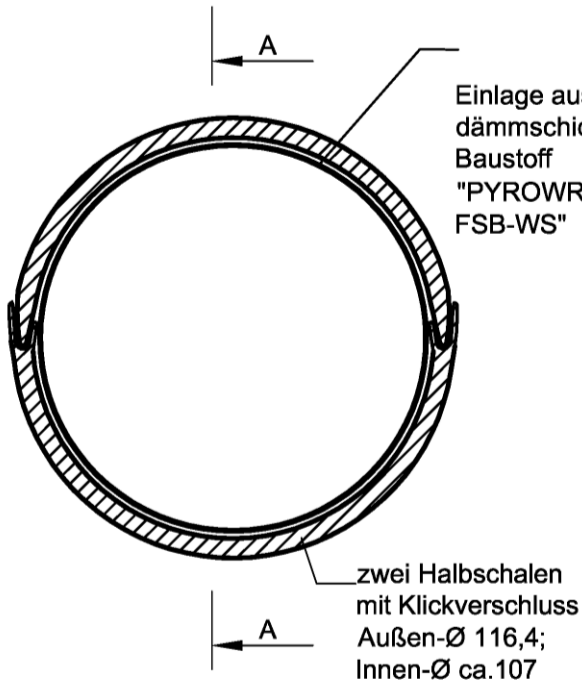
	Wesentliches Merkmal	Prüfverfahren	Aufbau des Probekörpers	Leistung gem. EN 13501-2
1	Feuerwiderstand	EN 1366-3	Kabelabschottung, die in einer 100 mm dicken leichten Trennwand unter Verwendung der Rohrhülse vom Typ "PYROCOMB® Intube, Typ CTS" hergestellt wurde; Aufbau und Belegung des Schotts gemäß Anhang 6	EI 90
2	Feuerwiderstand	EN 1366-3	Kabelabschottung, die in einer 150 mm dicken Massivdecke unter Verwendung der Rohrhülse vom Typ "PYROCOMB® Intube, Typ CTS" hergestellt wurde; Aufbau und Belegung des Schotts gemäß Anhang 6	EI 120
3	Feuerwiderstand	EN 1366-3	Kabelabschottung, die in einer 100 mm dicken leichten Trennwand unter Verwendung der Rohrhülse vom "PYROCOMB® Intube, Typ CTS" hergestellt wurde; Aufbau und Belegung des Schotts gemäß Anhang 7	EI 90
4	Feuerwiderstand	EN 1366-3	Kabelabschottung, die in einer 150 mm dicken Massivdecke unter Verwendung der Rohrhülse vom "PYROCOMB® Intube, Typ CTS" hergestellt wurde; Aufbau und Belegung des Schotts gemäß Anhang 7	EI 90
5	Feuerwiderstand	EN 1366-3	Kabelabschottungen, die unter Verwendung der Rohrhülse vom Typ "PYROCOMB® Intube, Typ CTS-HP" hergestellt wurden; Aufbau und Belegung des Schotts gemäß Anhang 9	EI 90 bzw. EI 120

Bei den geprüften/ dargestellten Abschottungen handelt es sich nur um Anwendungsbeispiele. Die Darstellungen auf den Anhängen 3 bis 9 erfolgen ohne Gewähr auf Vollständigkeit. Die Verwendung der Bauprodukte "PYROCOMB® Intube, Typ CTS" und "PYROCOMB® Intube, Typ CTS-HP" in Abschottungen muss gemäß den nationalen Vorgaben für Planung, Bemessung und Ausführung sowie gemäß Einbauanleitung des Herstellers erfolgen.

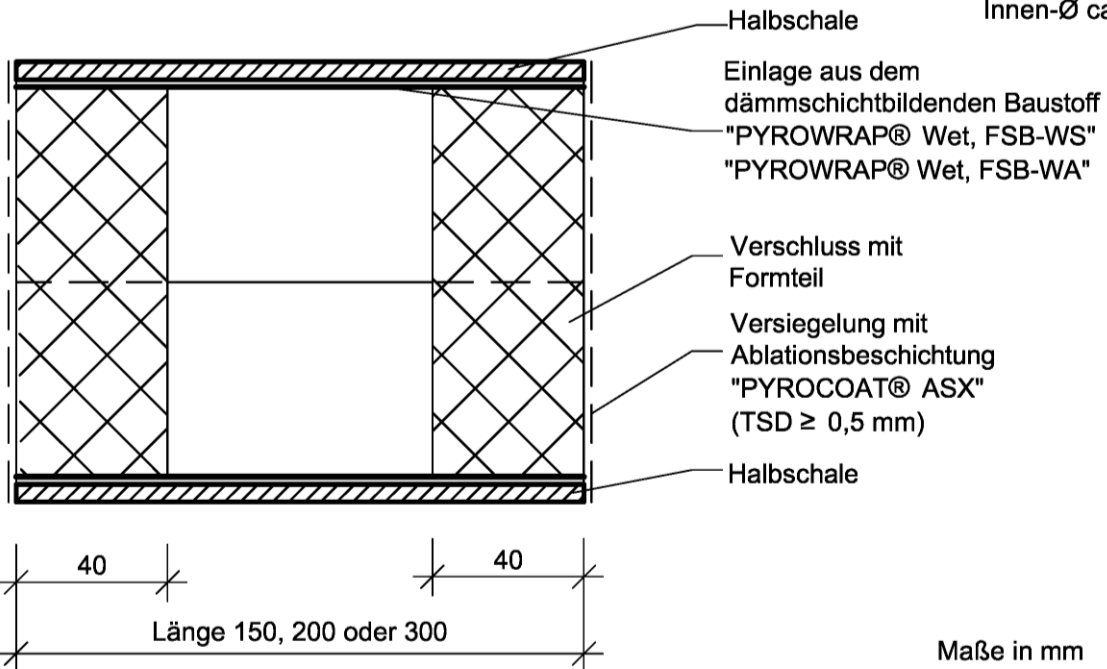
"PYROCOMB Intube, Typ CTS" und "PYROCOMB Intube, Typ CTS-HP"	Anhang 2
Beschreibung der Bauprodukte, Eigenschaften und Leistungskriterien	

Rohrschale "PYROCOMB® Intube, Typ CTS"
Bauproduktausführung 1

Rohrschale "PYROCOMB® Intube, Typ CTS"
Bauproduktausführung 2



Schnitt A - A (in eingebautem Zustand)

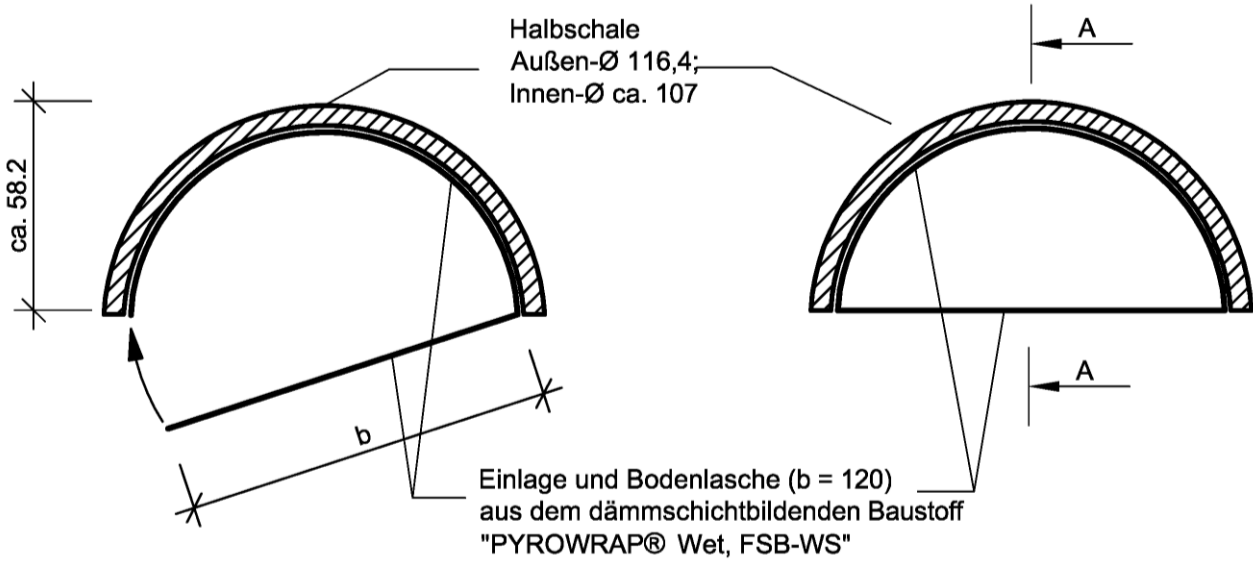


"PYROCOMB Intube, Typ CTS" und "PYROCOMB Intube, Typ CTS-HP"

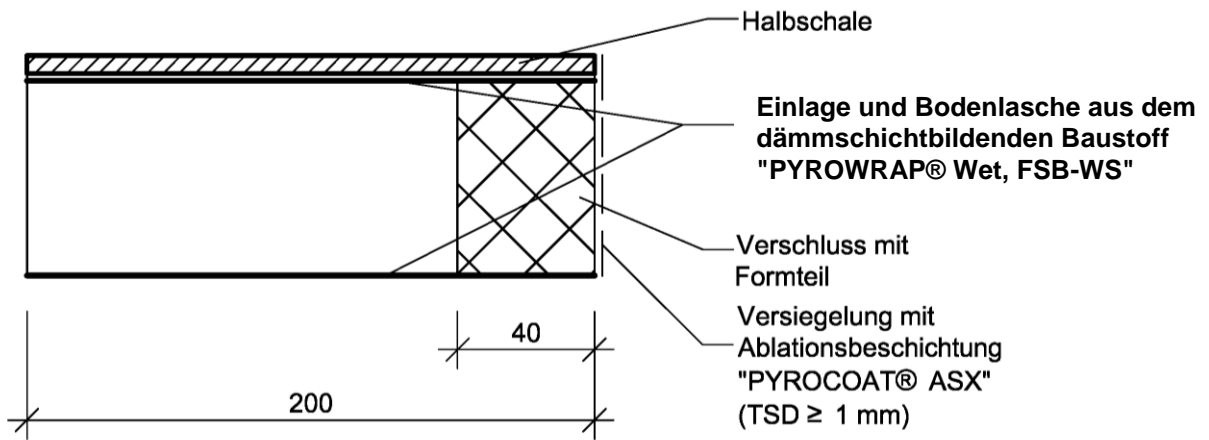
Aufbau der Rohrhülse "PYROCOMB® Intube, Typ CTS", Ausführungsvarianten 1 und 2

Anhang 3

Halbschale "PYROCOMB® Intube, Typ CTS-HP"



Schnitt A - A (in eingebautem Zustand)



Verschluss und Versiegelung nur einseitig erforderlich!

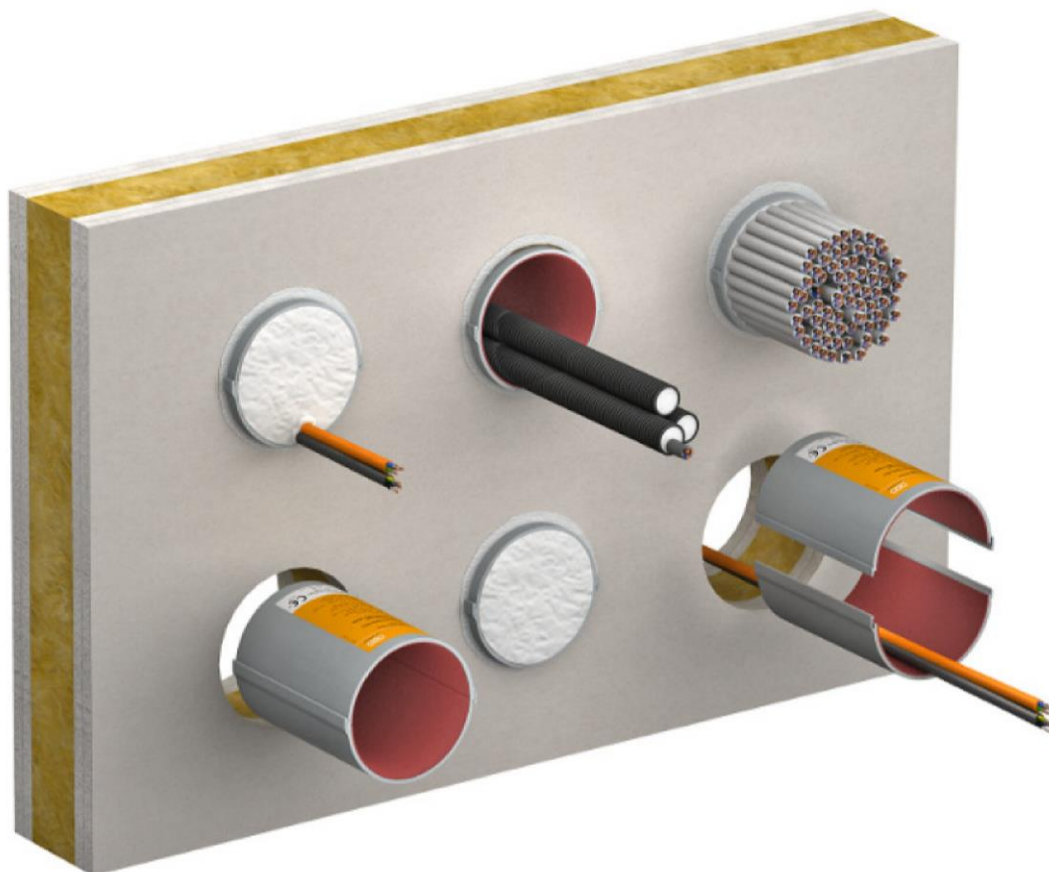
Maße in mm

"PYROCOMB Intube, Typ CTS" und "PYROCOMB Intube, Typ CTS-HP"

Aufbau der Rohrhülse "PYROCOMB® Intube, Typ CTS-HP"

Anhang 4

Rohrschale "PYROCOMB® Intube, Typ CTS"



elektronische Kopie der eta des dibt: eta-13/0904

"PYROCOMB Intube, Typ CTS" und "PYROCOMB Intube, Typ CTS-HP"

Schematische Darstellung der eingebauten Rohrhülsen vom Typ
"PYROCOMB® Intube, Typ CTS"

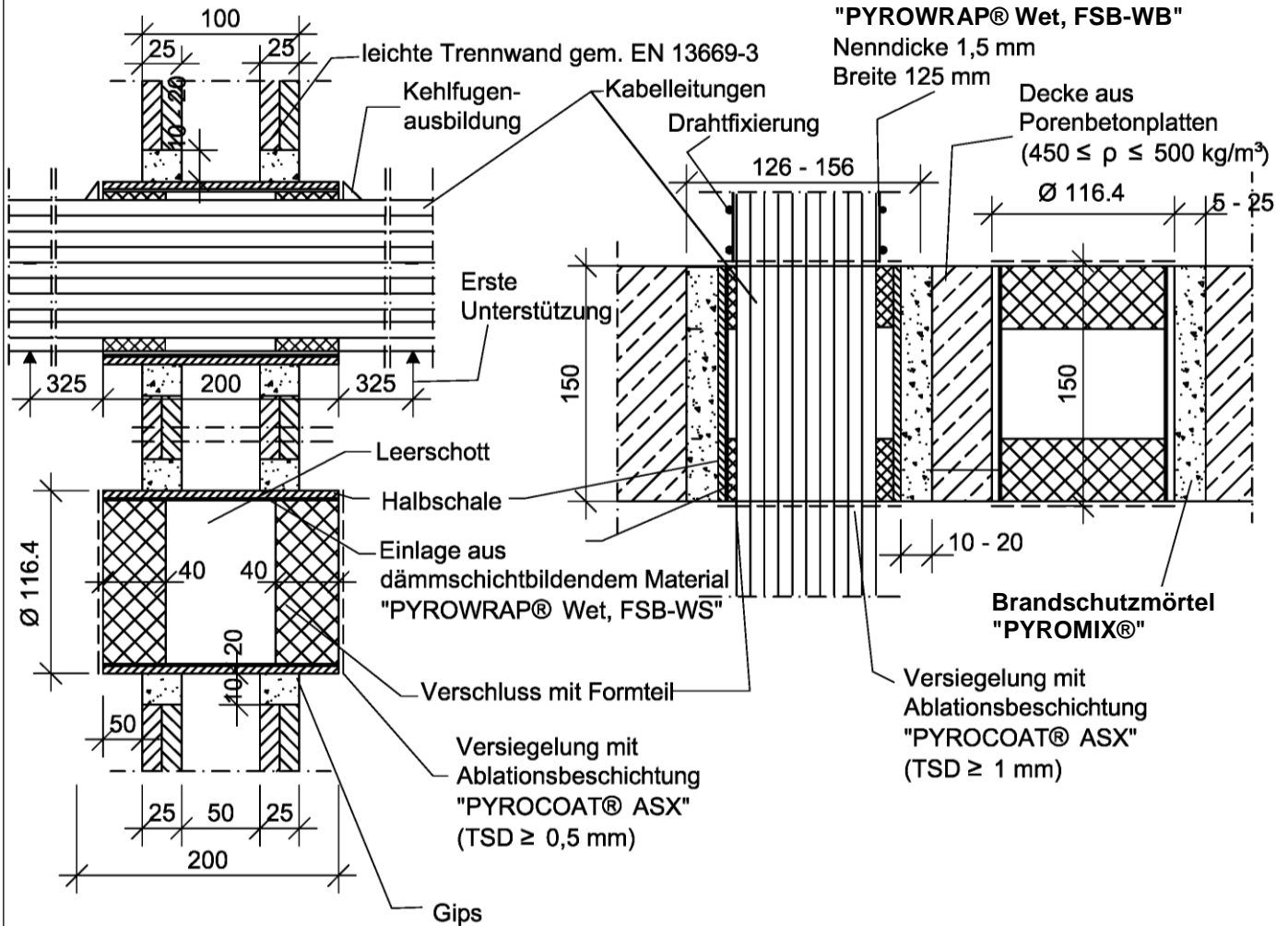
Anhang 5

Rohrschale "PYROCOMB® Intube, Typ CTS"
Ausführungsvariante 1

Schnitt, Wandmontage

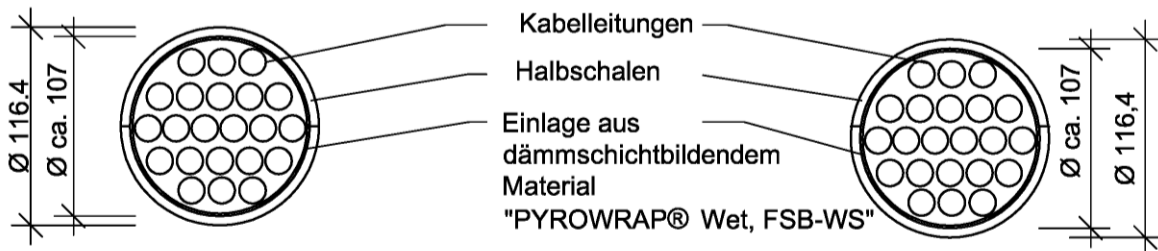
Schnitt, Deckenmontage

Kabelwickel aus
dämmschichtbildendem Material
"PYROWRAP® Wet, FSB-WB"
Nennstärke 1,5 mm
Breite 125 mm



Ansicht, Wandmontage

Ansicht, Deckenmontage



Belegung Wandmontage:
F-Fernmeldekabel, Kabelbündel Ø = 100;
100% Belegung aus Fernmeldekabeln mit
PVC-Mantel und Kupferlitzen
Type J-Y (St)Y 80 x 2 x 0,6 LG grau; Ø 21 mm

Belegung Deckenmontage:
F-Fernmeldekabel, Kabelbündel Ø = 107;
100% Belegung aus Fernmeldekabeln 20 x 2 x 0,6 mm
Type A2-Y(L)2YST IIIIBd; Isolierung PE/ PE

Maße in mm

"PYROCOMB Intube, Typ CTS" und "PYROCOMB Intube, Typ CTS-HP"

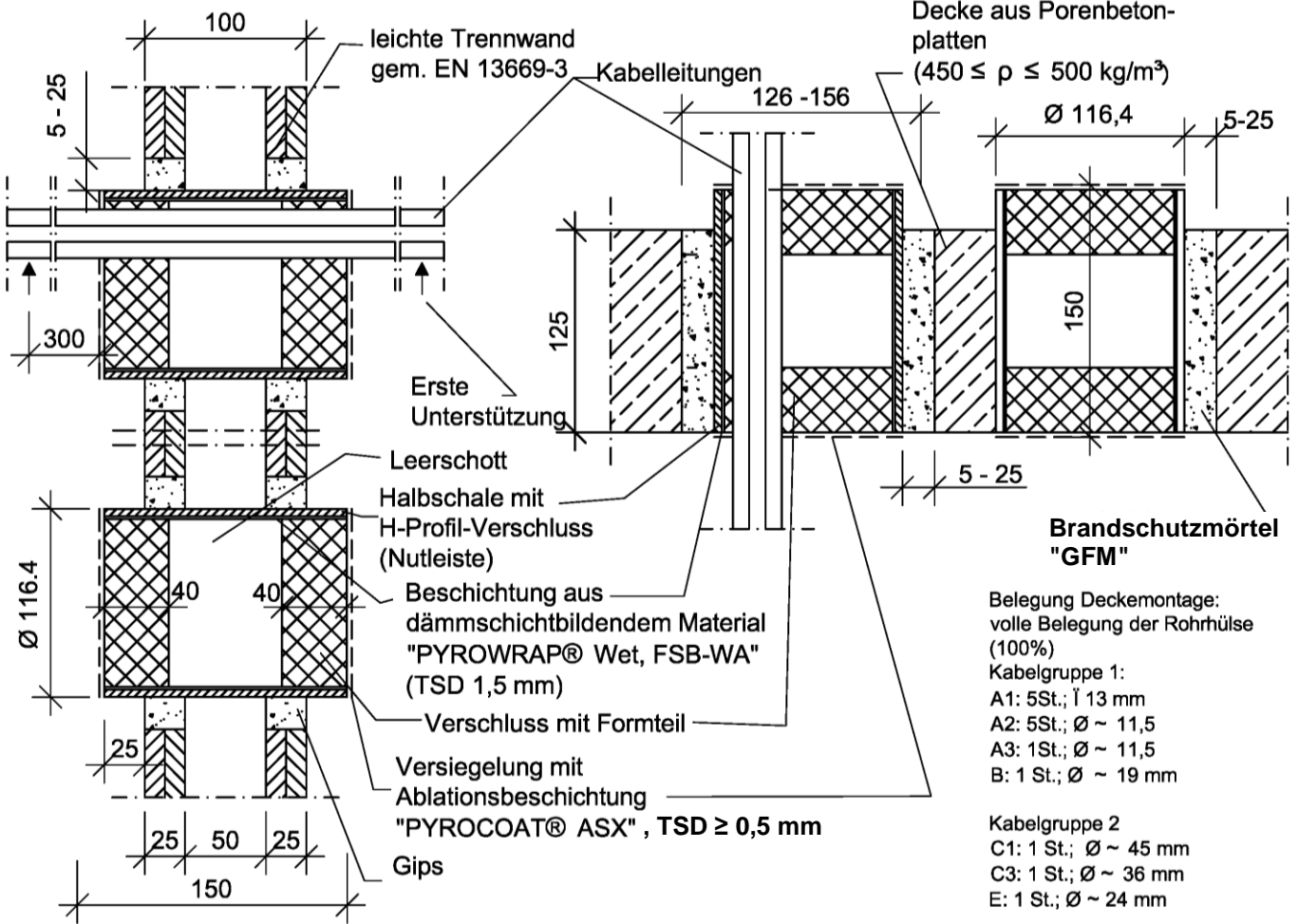
Beispiel für je eine Kabelabschottung der Feuerwiderstandsklasse EI 90 (Wand) und EI 120 (Decke), die unter Verwendung der Rohrhülse vom Typ "PYROCOMB® Intube, Typ CTS" hergestellt wurden

Anhang 6

**Rohrschale "PYROCOMB® Intube, Typ CTS"
Ausführungsvariante 2**

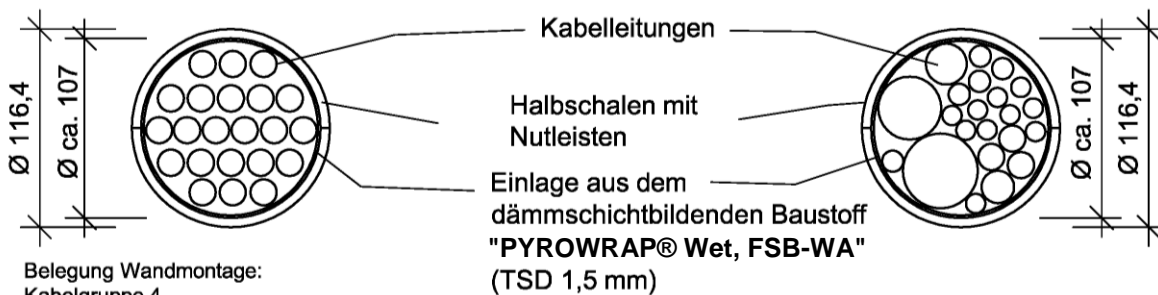
Schnitt, Wandmontage

Schnitt, Deckenmontage



Ansicht, Wandmontage

Ansicht, Deckenmontage



Belegung Wandmontage:
Kabelgruppe 4
F-Femmeldekabel, Kabelbündel $\bar{\varnothing}$ = 100;
100% Belegung aus Femmeldekabeln

Maße in mm

"PYROCOMB Intube, Typ CTS" und "PYROCOMB Intube, Typ CTS-HP"

Beispiel für eine Kabelabschottung der Feuerwiderstandsklasse EI 90, die unter Verwendung der Rohrhülse vom Typ PYROCOMB® Intube Typ CTS" hergestellt wurde

Anhang 7

Halbschale "PYROCOMB® Intube, Typ CTS-HP"



elektronische Kopie der eta des dibt: eta-13/0904

"PYROCOMB Intube, Typ CTS" und "PYROCOMB Intube, Typ CTS-HP"

Schematische Darstellung der eingebauten Rohrhülsen vom Typ
"PYROCOMB® Intube Typ CTS-HP"

Anhang 8

Halbschale "PYROCOMB® Intube, Typ CTS-HP"

Ansicht

Beispiel 1 (EI 90):
Belegung:
1 x C2-Kabel 4 x 95²
1 x E-Kabel 1 x 185²

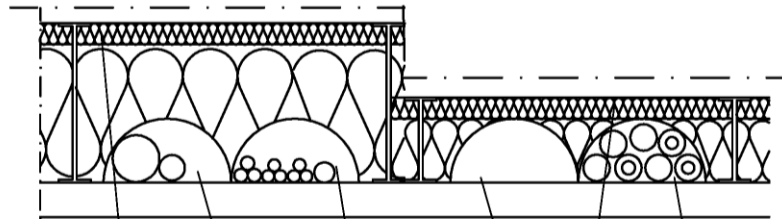
Beispiel 2 (EI 120):
3 x A1-Kabel 5 x 1,5²
3 x A2-Kabel 5 x 1,5²
3 x A3-Kabel 5 x 1,5²
1 x B-Kabel 1 x 95²

Beispiel 3 (EI 120):
EIR mit 1 x A1-Kabel 5 x 1,5²
EIR mit 1 x A2-Kabel 5 x 1,5²
EIR mit 1 x A3-Kabel 5 x 1,5²
EIR leer
EIR leer
(EIR's einseitig verschlossen mit
"PYROCOAT® ASX")

Beispiel 4 (EI 120):
Leerschott

Variante "große Öffnungshöhe"

Variante "geringe Öffnungshöhe"



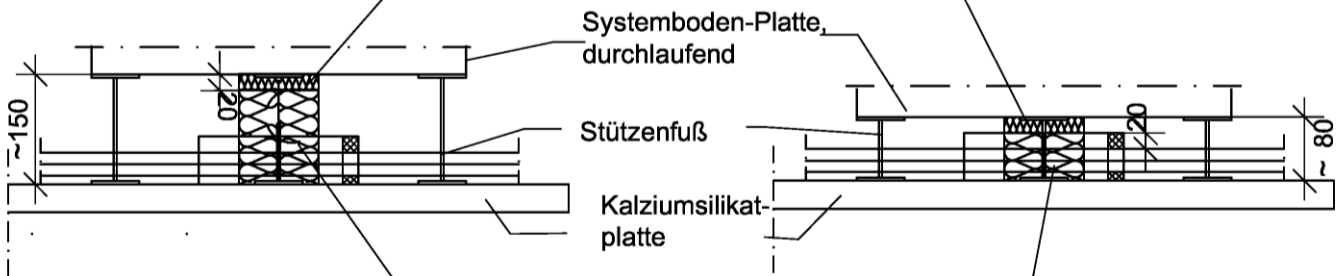
Beispiel 1 (EI 90) Beispiel 4 (EI 120)
Beispiel 2 (EI 120) Beispiel 3 (EI 120)

Schnitt

Variante "große Öffnungshöhe"

Variante "geringe Öffnungshöhe"

Mineralfaser Stopfwole
(A1 gemäß EN 13501-1,
Schmelzpunkt $\geq 1000^{\circ}\text{C}$)



Systemboden-Platte,
durchlaufend

Stützenfuß

Kalziumsilikat-
platte

2 x 50 mm Mineralfaser Platten,
 $\rho 150 \text{ kg/m}^2$,
Schmelzpunkt $\geq 1000^{\circ}\text{C}$,
außenseitig beschichtet mit "PYROCOAT ASX"
(genaue Angaben beim DIBt hinterlegt)

Maße in mm

"PYROCOMB Intube, Typ CTS" und "PYROCOMB Intube, Typ CTS-HP"

Beispiel für Kabelabschottungen der Feuerwiderstandsklasse EI 90 bzw. EI 120, die unter Verwendung der Rohrhülse vom Typ "PYROCOMB® Intube Typ CTS-HP" hergestellt wurden

Anhang 9