

**Allgemeine
bauaufsichtliche
Zulassung/
Allgemeine
Bauartgenehmigung**

Zulassungsstelle für Bauprodukte und Bauarten

Bautechnisches Prüfamt

Eine vom Bund und den Ländern
gemeinsam getragene Anstalt des öffentlichen Rechts

Mitglied der EOTA, der UEAtc und der WFTAO

Datum:

12.04.2018

Geschäftszeichen:

I 32-1.16.7-3/16

Nummer:

Z-16.7-493

Geltungsdauer

vom: **12. April 2018**

bis: **12. April 2023**

Antragsteller:

DB Netz AG

Regionale Instandsetzung Süd

I.NP-S-R (I)

Katzwanger Straße 175

90461 Nürnberg

Gegenstand dieses Bescheides:

Ausgestattete DB Netz AG Brückenlager

Der oben genannte Regelungsgegenstand wird hiermit allgemein bauaufsichtlich
zugelassen/genehmigt.

Dieser Bescheid umfasst 13 Seiten und sechs Anlagen.

DIBt

I ALLGEMEINE BESTIMMUNGEN

- 1 Mit diesem Bescheid ist die Verwendbarkeit bzw. Anwendbarkeit des Regelungsgegenstandes im Sinne der Landesbauordnungen nachgewiesen.
- 2 Dieser Bescheid ersetzt nicht die für die Durchführung von Bauvorhaben gesetzlich vorgeschriebenen Genehmigungen, Zustimmungen und Bescheinigungen.
- 3 Dieser Bescheid wird unbeschadet der Rechte Dritter, insbesondere privater Schutzrechte, erteilt.
- 4 Dem Verwender bzw. Anwender des Regelungsgegenstandes sind, unbeschadet weiter gehender Regelungen in den "Besonderen Bestimmungen", Kopien dieses Bescheides zur Verfügung zu stellen. Zudem ist der Verwender bzw. Anwender des Regelungsgegenstandes darauf hinzuweisen, dass dieser Bescheid an der Verwendungs- bzw. Anwendungsstelle vorliegen muss. Auf Anforderung sind den beteiligten Behörden ebenfalls Kopien zur Verfügung zu stellen.
- 5 Dieser Bescheid darf nur vollständig vervielfältigt werden. Eine auszugsweise Veröffentlichung bedarf der Zustimmung des Deutschen Instituts für Bautechnik. Texte und Zeichnungen von Werbeschriften dürfen diesem Bescheid nicht widersprechen, Übersetzungen müssen den Hinweis "Vom Deutschen Institut für Bautechnik nicht geprüfte Übersetzung der deutschen Originalfassung" enthalten.
- 6 Dieser Bescheid wird widerruflich erteilt. Die Bestimmungen können nachträglich ergänzt und geändert werden, insbesondere, wenn neue technische Erkenntnisse dies erfordern.
- 7 Dieser Bescheid bezieht sich auf die von dem Antragsteller gemachten Angaben und vorgelegten Dokumente. Eine Änderung dieser Grundlagen wird von diesem Bescheid nicht erfasst und ist dem Deutschen Institut für Bautechnik unverzüglich offenzulegen.
- 8 Die von diesem Bescheid umfasste allgemeine Bauartgenehmigung gilt zugleich als allgemeine bauaufsichtliche Zulassung für die Bauart.

II BESONDERE BESTIMMUNGEN

1 Regelungsgegenstand und Verwendungs- bzw. Anwendungsbereich

1.1 Zulassungsgegenstand

Zulassungsgegenstand sind durch Anschlussbauteile ausgestattete DB Netz AG Brückenlager nach Anlage 1 für kritische Anwendungen (vgl. z. B. Tabelle ZA.2 von DIN EN 1337-3:2005-07).

1.2 Genehmigungsgegenstand

Die mit den Anschlussbauteilen ausgestatteten PG-Brückentechnik Brückenlager können in Brückenbauwerke eingebaut werden. Die Lager dürfen Temperaturverläufen ausgesetzt werden, wie sie unter Überbauten klimabedingt in Deutschland auftreten. Die für die endgültige Lagerung des Bauwerks bestimmten, ausgestatteten Lager dürfen während der Bauphase nicht als Hilfslager (z. B. beim Taktschieben oder Abstapeln von Überbauten) verwendet werden.

Soweit in dieser allgemeinen bauaufsichtlichen Zulassung keine anderen Festlegungen getroffen werden, gelten die Regelungen von DIN EN 1337-1:2001-02, DIN EN 1337-9:1998-04, DIN EN 1337-10:2003-11 und DIN EN 1337-11:1998-04.

2 Bestimmungen für die ausgestatteten Lager

2.1 Eigenschaften und Zusammensetzung der Anschlussbauteile

2.1.1 Anker-, Futter-, Keil- und Zwischenplatten

Für Anker-, Futter-, Keil- und Zwischenplatten (Stahlplatten) sind Bauprodukte aus Stahl nach den Technischen Baubestimmungen entsprechend dem vorgesehenen Verwendungszweck und ihrer Schweißbeignung auszuwählen. Die größte Abweichung Δz von der theoretisch ebenen Oberfläche der Stahlplatten darf nicht größer als $0,0003 \times D_{LP}$ oder 0,2 mm sein. Der größere Wert ist maßgebend. Lokale Unebenheiten von Stahlplatten in Führungslagern oder Festhaltekonstruktionen in Kombination mit Elastomerlagern dürfen - bezogen auf die Länge der Diagonale des Elastomerlagers D_E - den Grenzwert $0,003 \times D_E$ oder 1,0 mm nicht überschreiten (siehe Anlage 3). Der größere Wert ist maßgebend.

Ankerplatten können auch als Keilplatten ausgebildet werden.

2.1.2 Verbindungsmittel

Es sind Verbindungsmittel nach den Technischen Baubestimmungen entsprechend dem vorgesehenen Verwendungszweck zu verwenden.

2.1.3 Kopfbolzen

Es sind Kopfbolzen nach DIN EN ISO 13918:2008-10 zu verwenden.

2.1.4 Korrosionsschutz

Für den Korrosionsschutz gelten die Technischen Baubestimmungen sowie die ZTV-ING, Teil 4, Abschnitt 3 - Korrosionsschutz von Stahlbauten.

Alle Anschlussbauteile, die nicht aus korrosionsbeständigen Werkstoffen bestehen, müssen gegen Korrosion geschützt werden. Anforderungen für den Korrosionsschutz sind in DIN EN 1337-9:1998-04 angegeben. Wenn verschiedene Materialien in Kombination verwendet werden, sind die Effekte der elektrolytischen Korrosion zu berücksichtigen. Außer bei Kontaktflächen nach Abschnitt 2.1.5 können Kontaktflächen, die eine Deckbeschichtung erhalten, keine Horizontalkräfte über Reibung übertragen.

Je nach Art der Kontaktfläche sind folgende Korrosionsschutzbeschichtungen erforderlich:

- Kontaktflächen Stahl-Beton

Die Kontaktflächen bleiben unbeschichtet. Ein mindestens 5 cm bis 7 cm breiter Rand der Stahlflächen erhält eine volle Korrosionsschutzbeschichtung.

- Kontaktflächen Stahl- Elastomer

Die elastomere Oberfläche ist zu entfetten und entwachsen.

Die stählerne Oberfläche der Kontaktfläche zwischen Ankerplatte und Elastomer ist nach dem Strahlen bis zu einem Vorbereitungsgrad Sa 3 nach DIN EN ISO 12944-4:1998-07 mit einer Spritzverzinkung DIN EN ISO 2063:2005-05, Rauigkeit mindestens $R_a = 12,5$, als Grundbeschichtung zu versehen. Ein 2 cm bis 3 cm breiter Rand - gemessen ab den Rändern der Grundfläche des Elastomers - erhält die volle Korrosionsschutzbeschichtung.

- Kontaktflächen Stahl-Stahl

Die Kontaktflächen zwischen stählernen Lagerplatten, Ankerplatten, Zwischenplatten und Futterplatten ist nach dem Strahlen bis zu einem Vorbereitungsgrad Sa 2 1/2 nach DIN EN ISO 12944-4:1998-07 nur mit einer Grundbeschichtung ASI-Zinkstaub nach TL/TP-KOR-Stahlbauten, Anhang E Blatt 85 in einer Sollsichtdicke von 40 μm zu beschichten.

2.1.5 Kontaktflächen für gleitfeste Verbindungen

Die Kontaktflächen für gleitfeste Verbindungen müssen so vorbereitet sein, dass die geforderte Haftreibungszahl erzielt wird. Für die Ermittlung der Haftreibungszahl gilt Abschnitt 8.4 von DIN EN 1090-2:2011-10.

2.2 Herstellung und Kennzeichnung

2.2.1 Herstellung

In Abhängigkeit von den Anforderungen, die für die Konstruktion festgelegt sind, gelten - in Abstimmung mit dem Tragwerksplaner und der Genehmigungsbehörde - für die Ausführung der Schweißnähte die Regelungen für EXC3 (EXC3 DB für Eisenbahnbrücken) oder EXC4 nach DIN EN 1090-2:2011-08. Betriebe, die Bauteile nach dieser Zulassung herstellen, müssen nachweisen, dass sie die für das Schweißen dieser Bauteile relevanten Anforderungen an die jeweilige Ausführungsklasse nach DIN EN 1090-2:2011-10, Tabelle A.3 sowie die relevanten Anforderungen dieser Zulassung erfüllen. Dieser Nachweis gilt als erbracht, wenn für den Betrieb ein Schweißzertifikat für die jeweilige Ausführungsklasse nach DIN EN 1090-1:2012-02 vorliegt.

Kopfbolzen (siehe Anlage 4) sind gemäß DIN EN ISO 13918:2008-10 durch Schweißen an der Ankerplatte zu befestigen. Die Grenzwerte für die Schweißnahtunregelmäßigkeiten sind DIN EN ISO 14555:2006-12 zu entnehmen.

Schraubenhalter können Bestandteil der Lagerplatte sein.

Schraubenhalter, die nicht Bestandteil der Lagerplatte sind, werden durch Schweißen befestigt. Hülsen zur Verdrehungssicherung von Muttern (siehe Anlage 7) sind durch Schweißen mit der Lagerplatte oder formschlüssig mit dem anschließenden Bauteil zu verbinden. Die Schweißseignung der verwendeten Materialien ist nachzuweisen. Bezüglich Schweißnahtunregelmäßigkeiten gilt DIN EN ISO 5817:2006-10 Bewertungsgruppe B für Schraubenhalter und Bewertungsgruppe C für Hülsen zur Verdrehungssicherung sowie für Hilfsvorrichtungen wie z. B. Anschlagpunkte oder Zusammenbauhalter.

**Allgemeine bauaufsichtliche Zulassung/
Allgemeine Bauartgenehmigung**

Nr. Z-16.7-493

Seite 5 von 13 | 12. April 2018

Werden Stahlplatten thermisch geschnitten, sind

- als Rechtwinkligkeits- oder Neigungstoleranz Bereich 4 nach Abschnitt 7.2.2,
- als gemittelte Rautiefe Bereich 3 nach Abschnitt 7.2.3 und
- als Maßtoleranz Klasse 2 nach Abschnitt 8

von DIN EN ISO 9013:2003-07 einzuhalten. Aufhärtungen durch Brennschneiden sind vor dem Strahlen abzuarbeiten. Die Aufhärtung darf nur so groß sein, dass nach dem Strahlen keine Glanzflächen sichtbar sind und die gemittelte Rautiefe R_{Z5} nach DIN EN ISO 9013:2003-07 mindestens 40 μm beträgt.

2.2.2 Kennzeichnung

Die ausgestatteten Lager müssen vom Hersteller mit dem Übereinstimmungszeichen (Ü-Zeichen) nach den Übereinstimmungszeichen-Verordnungen der Länder gekennzeichnet werden. Die Kennzeichnung darf nur erfolgen, wenn die Voraussetzungen nach Abschnitt 2.3 zur Übereinstimmungsbestätigung erfüllt sind.

Das ausgestattete Lager ist mit einem Typenschild nach Abschnitt 8.3, Anhang B der ZTV-ING:2012 zu versehen, welches nach Möglichkeit auf der Seite der Bewegungsanzeiger anzubringen ist.

Bei Elastomerlagern mit Ankerplatten ist zusätzlich zur Kennzeichnung gemäß Abschnitt 7.3 von DIN EN 1337-1:2001-02 auf dem Typenschild oder den Ankerplatten seitlich die Art der Verankerung des Elastomerlagers (z. B. "Dübelscheibe unten") anzugeben.

Für den Einbau des ausgestatteten Lagers sind am Lager und in einem besonderen Plan (Lagerversetzplan) übereinstimmend und unverwechselbar der Einbauort, das Achsenkreuz mit bauwerksbezogener Richtungsangabe zu allen benachbarten Achsen, die Größe und Richtung der Voreinstellung und die Temperaturgrenzen, in denen die Voreinstellung gilt, anzugeben. Bei Lagern mit Voreinstellung ist ein Pfeil anzuordnen, der die Richtung der Verschiebung des Lageroberteils zum Lagerunterteil beim Einbau angibt (siehe Anlage 6). Ferner sind die Auftragsnummer und das Lagergewicht anzugeben.

2.3 Übereinstimmungsbestätigung**2.3.1 Allgemeines**

Die Bestätigung der Übereinstimmung der ausgestatteten Lager mit den Bestimmungen der von diesem Bescheid erfassten allgemeinen bauaufsichtlichen Zulassung muss für jedes Herstellwerk mit einem Übereinstimmungszertifikat auf der Grundlage einer werkseigenen Produktionskontrolle und einer regelmäßigen Fremdüberwachung einschließlich einer Erstprüfung der Ausstattung eines Lagers nach Maßgabe der folgenden Bestimmungen erfolgen:

Für die Erteilung des Übereinstimmungszertifikats und für die Fremdüberwachung einschließlich der dabei durchzuführenden Produktprüfungen hat der Hersteller des ausgestatteten Lagers eine hierfür anerkannte Zertifizierungsstelle sowie eine hierfür anerkannte Überwachungsstelle einzuschalten.

Die Erklärung, dass ein Übereinstimmungszertifikat erteilt ist, hat der Hersteller durch Kennzeichnung der ausgestatteten Lager mit dem Übereinstimmungszeichen (Ü-Zeichen) unter Hinweis auf den Verwendungszweck abzugeben.

Dem Deutschen Institut für Bautechnik ist von der Zertifizierungsstelle eine Kopie des von ihr erteilten Übereinstimmungszertifikats zur Kenntnis zu geben.

Dem Deutschen Institut für Bautechnik ist zusätzlich eine Kopie des Erstprüfberichts zur Kenntnis zu geben.

2.3.2 Werkseigene Produktionskontrolle

In jedem Herstellwerk ist eine werkseigene Produktionskontrolle einzurichten und durchzuführen. Unter werkseigener Produktionskontrolle wird die vom Hersteller vorzunehmende kontinuierliche Überwachung der Produktion verstanden, mit der dieser sicherstellt, dass die von ihm hergestellten ausgestatteten Lager den Bestimmungen der von diesem Bescheid erfassten allgemeinen bauaufsichtlichen Zulassung entsprechen.

Die werkseigene Produktionskontrolle soll mindestens die im Folgenden aufgeführten Maßnahmen einschließen.

- Anker-, Futter-, Keil- und Zwischenplatten nach Abschnitt 2.1.1:
 - Die Geometrie und Abmessungen sind durch regelmäßige Messungen zu überprüfen und zu dokumentieren.
 - Bei jeder Materiallieferung sind die Werkstoffeigenschaften und der Korrosionsschutz des Ausgangsmaterials zu überprüfen. Der Nachweis der Werkstoffeigenschaften des Ausgangsmaterials ist durch ein Abnahmeprüfzeugnis 3.1 nach DIN EN 10204:2005-01 zu bescheinigen. Die Übereinstimmung der Angaben in den Prüfbescheinigungen mit den Anforderungen ist zu überprüfen.
- Kopfbolzen nach Abschnitt 2.1.3:
 - Der Nachweis der Werkstoffeigenschaften der Kopfbolzen ist durch ein Abnahmeprüfzeugnis 3.1 nach DIN EN 10204:2005-01 zu bescheinigen. Die Übereinstimmung der Angaben in den Prüfbescheinigungen mit den Anforderungen ist zu überprüfen.
- Nachweise und Prüfungen, die am ausgestatteten Lager durchzuführen sind:
 - An jedem komplett ausgestatteten Lager ist die Übereinstimmung mit den Anforderungen dieser allgemeinen bauaufsichtlichen Zulassung und den Angaben in den Ausführungszeichnungen zu kontrollieren und zu dokumentieren.

Die Ergebnisse der werkseigenen Produktionskontrolle sind für jedes Lager in Form einer Kontrollkarte aufzuzeichnen und zu bewerten. Die Aufzeichnungen müssen mindestens folgende Angaben enthalten:

- Bezeichnung des Bauprodukts bzw. des Ausgangsmaterials und der Bestandteile,
- Art der Kontrolle oder Prüfung,
- Datum der Herstellung und der Prüfung des Bauprodukts bzw. des Ausgangsmaterials oder der Bestandteile,
- Ergebnis der Kontrollen und Prüfungen und soweit zutreffend Vergleich mit den Anforderungen,
- Unterschrift des für die werkseigene Produktionskontrolle Verantwortlichen.

Die Aufzeichnungen sind mindestens fünf Jahre aufzubewahren und der für die Fremdüberwachung eingeschalteten Überwachungsstelle vorzulegen. Sie sind dem Deutschen Institut für Bautechnik und der zuständigen obersten Bauaufsichtsbehörde auf Verlangen vorzulegen.

Bei ungenügendem Prüfergebnis sind vom Hersteller unverzüglich die erforderlichen Maßnahmen zur Abstellung des Mangels zu treffen. Bauprodukte, die den Anforderungen nicht entsprechen, sind so zu handhaben, dass Verwechslungen mit übereinstimmenden ausgeschlossen werden. Nach Abstellung des Mangels ist - soweit technisch möglich und zum Nachweis der Mängelbeseitigung erforderlich - die betreffende Prüfung unverzüglich zu wiederholen.

2.3.3 Fremdüberwachung

Bei kontinuierlicher Fertigung ist in jedem Herstellwerk die werkseigene Produktionskontrolle durch eine Fremdüberwachung regelmäßig zu überprüfen, mindestens jedoch viermal jährlich. Bei nicht kontinuierlicher Fertigung ist die Fremdüberwachung nach Anzeige des Herstellers durchzuführen.

Im Rahmen der Fremdüberwachung ist eine Erstprüfung der ausgestatteten Lager durchzuführen. Es dürfen Proben für Stichprobenprüfungen entnommen werden. Die Probenahme und Prüfungen obliegen jeweils der anerkannten Stelle.

Es sind mindestens folgende Prüfungen durchzuführen:

- Überprüfung der personellen und einrichtungsmäßigen Voraussetzungen zur ordnungsgemäßen Herstellung der Anschlussbauteile sowie der komplett ausgestatteten Lager,
- sämtliche Prüfungen und Kontrollen nach Abschnitt 2.3.2,
- Überprüfung der werkseigenen Produktionskontrolle,
- Stichprobenartige Kontrollen auf Übereinstimmung der Anschlussbauteile mit den Bestimmungen der Zulassung nach
 - Bauart, Form, Abmessung,
 - Korrosionsschutz,
- Überprüfung des geforderten Schweißzertifikats.

Die Ergebnisse der Zertifizierung und Fremdüberwachung sind mindestens fünf Jahre aufzubewahren. Sie sind von der Zertifizierungsstelle bzw. der Überwachungsstelle dem Deutschen Institut für Bautechnik auf Verlangen vorzulegen.

3 Bestimmungen für Planung, Bemessung und Ausführung

3.1 Planung

Die für die Erstellung des Lagerversetzplanes gemäß Abschnitt 4 von DIN EN 1337-11:1998-04 und des Lagerungsplanes gemäß DIN EN 1337-1:2001-02 notwendigen Informationen sind den Lagerplänen zu entnehmen.

3.2 Bemessung

3.2.1 Allgemeines

Für den Nachweis der Tragfähigkeit und Gebrauchstauglichkeit des komplett ausgestatteten Lagers gelten die Technischen Baubestimmungen, insbesondere DIN EN 1990:2012-10 in Verbindung mit dem Nationalen Anhang.

Sofern für die Bemessung des Lagers in den Normenreihen DIN EN 1992 und DIN EN 1993 keine Regelungen getroffen wurden, sind die in der Normenreihe DIN EN 1337 oder in den allgemeinen bauaufsichtlichen Zulassungen, europäisch technischen Zulassungen oder europäischen technischen Bewertungen gemäß Anlage 1 empfohlenen Teilsicherheitsbeiwerte γ_M zu verwenden.

Der Lasteinleitungsbereich ist entsprechend zu bemessen und erforderlichenfalls bei Massivbauten durch Spaltzugbewehrung oder bei Stahlbauten durch Aussteifungsbleche zu verstärken. Die für die Ermittlung der Teilflächenbelastung anzusetzende Fläche darf durch Lastausbreitung innerhalb der Lagerplatten unter maximal 45° bestimmt werden, sofern nicht durch genaueren Nachweis unter Berücksichtigung der Eigenschaften der angrenzenden Komponenten, Werkstoffe und Bauteile der Ansatz eines größeren Winkels gerechtfertigt ist.

Zwängungen, die sich aus Lagerwiderständen bei Verschiebungen und Verdrehungen ergeben, sind in den angrenzenden Bauteilen weiter zu verfolgen.

Als wirksame Lagertemperatur zur Bestimmung des Anwendungsbereichs nach der Normenreihe DIN EN 1337 ist die minimale und maximale Außenlufttemperatur gemäß Abschnitt 6 von DIN EN 1991-1-5:2010-12 zu verstehen. Sofern keine genauere Ermittlung vorgenommen wird, kann die minimale wirksame Lagertemperatur mit -24 °C und die maximale wirksame Lagertemperatur mit +37 °C angenommen werden.

Das gemäß Abschnitt 7.1 von DIN EN 1337-1:2001-02 festgelegte Lagerspiel ist für das ausgestattete Lager im Neuzustand nachzuweisen.

3.2.2 Tragsicherheit der Bauteile aus Stahl

Die Tragsicherheit der Bauteile aus Stahl ist gemäß DIN EN 1993-2:2010-12 in Verbindung mit dem Nationalen Anhang nachzuweisen.

3.2.3 Verankerung in anschließende Bauteile

3.2.3.1 Allgemeines

Der Nachweis der Verankerung ist gemäß DIN EN 1337-1:2001-02, Abschnitt 5.2 zu führen. Für die Tragfähigkeit und die konstruktive Ausbildung der Verankerungsmittel gelten die Technischen Baubestimmungen oder allgemeinen bauaufsichtlichen Zulassungen.

3.2.3.2 Kopfbolzendübel

Bei Verwendung von Kopfbolzen nach Abschnitt 2.1.3 dürfen als charakteristische Werte der Querkrafttragfähigkeit D_k die Werte nach Tabelle 1 angesetzt werden, wenn folgende Bedingungen erfüllt sind:

- Die Achsabstände der Kopfbolzen dürfen untereinander in Krafrichtung nicht kleiner als $5 \cdot d_1$ und quer dazu nicht kleiner als $4 \cdot d_1$ sein.
- Die Mindestrandabstände der Kopfbolzen dürfen in Krafrichtung nicht kleiner als 700 mm und quer zur Krafrichtung nicht kleiner als 350 mm sein. Eine Unterschreitung der Mindestrandabstände ist zulässig, wenn mit Hilfe eines geeigneten Stabwerksmodells ein Nachweis gegen Betonversagen geführt wird.
- Im anschließenden Bauteil muss eine oberflächennahe Netzbewehrung aus Betonstahl $\varnothing 12/15$ cm, die im Bereich von Bauteilrändern bügelförmig auszubilden ist, vorhanden sein.
- Die Kopfbolzen müssen nach dem Schweißen mindestens 100 mm in den bewehrten Beton einbinden und der Mindestabstand zwischen Bolzenkopf und mittragender Bewehrung muss 30 mm betragen (siehe Anlage 4). Wird eine Mörtelfuge oder eine zusätzliche unbewehrte Betonschicht zwischen der Ankerplatte und dem bewehrten Beton angeordnet, so sind die Kopfbolzen entsprechend zu verlängern.
- Die Zugfestigkeit f_u des Bolzenmaterials muss mindestens 450 N/mm² betragen.
- Die Werte der Tragfähigkeit ergeben sich aus der Anwendung der Bemessungsregeln in DIN EN 1994-2:2010-12 in Verbindung mit den Nationalen Anhang.

Tabelle 1: Charakteristische Werte der Querkrafttragfähigkeit D_k mit $h/d \geq 4$

Betonfestigkeitsklasse	Kopfbolzen-Durchmesser in mm		
	19	22	25
	Querkrafttragfähigkeit D_k kN		
C20/25	63	85	110
C25/30	73	98	127
C30/37	83	111	143
C35/45	92	123	159
\geq C40/50	101	135	175

Der Bemessungswert der Querkrafttragfähigkeit von Kopfbolzen ist $D_d = D_k/\gamma_M$ mit $\gamma_M = 1.25$. Sofern die Schubkraftfähigkeit nach Tabelle 1 zugrunde gelegt wird, ist im Grenzzustand der Tragfähigkeit nachzuweisen, dass die Kopfbolzen infolge der Normalkraft und des Biegemomentes im überdrückten Bereich der Lagerfuge liegen.

Werden Kopfbolzen planmäßig auf Zug beansprucht, ist die Schubtragfähigkeit der Dübel unter Berücksichtigung der gleichzeitig wirkenden Zugkräfte entsprechend den maßgebenden technischen Baubestimmungen oder nach allgemeinen bauaufsichtlichen Zulassungen für Stahlversagen, Herausziehen und Betonausbruch nachzuweisen.

3.2.3.3 Schraubverbindungen

Für den Nachweis von Schraubverbindungen gilt DIN EN 1993-1-8:2010-12 in Verbindung mit dem Nationalen Anhang.

3.3 Ausführung

3.3.1 Verankerungen

Zweiachsig verschiebbare Gleitlager brauchen - außer bei Eisenbahnbrücken - nicht in den angrenzenden Bauteilen verankert zu werden. Bei der Paarung Stahl/Stahl (z. B. im Anschluss an Stahlbrücken oder bei Lagern mit Anker- bzw. Futterplatten) ist eine mechanische Sicherung gegen Gleiten vorzusehen.

Bestehen die an das Lager angrenzenden Bauteile aus Beton, so sind als mechanische Verankerungsmittel für Einwirkungen in der Lagerebene ausschließlich Kopfbolzendübel zu verwenden.

Für den Anschluss an Stahlbauteile mit Schraubverbindungen sind Garnituren nach Abschnitt 2.1.2 zu verwenden.

Für Brückenlager mit überwiegender Horizontalkraftbeanspruchung können auch andere Verankerungsmittel (Dübel, Schubleiste) verwendet werden. Dübel und Schubleisten müssen die Werkstoffanforderungen nach 2.1.1 erfüllen und durch Schweißen oder mit Schraubverbindungen befestigt werden.

Sofern der statische Nachweis keine mechanischen Verankerungsmittel erfordert, darf, z. B. bei Takschiebebrücken, die obere Lagerplatte konstruktiv (z. B. durch zugzonentaugliche Dübel) gegen Herunterfallen gesichert werden.

Die anschließenden Bauteilflächen müssen die festgelegten Anforderungen an die Ebenheit erfüllen. Erforderlichenfalls sind Ausgleichsschichten, z. B. Fugenmörtel gemäß Abschnitt 4.5, zwischen dem Lager und dem anschließenden Bauteil anzuordnen.

3.3.2 Ankerplatten

Sofern die am Lager anschließenden Bauteile aus Beton bestehen, ist das Lager - außer bei Übertragung der Horizontalkräfte ausschließlich durch Reibung - mit Ankerplatten auszustatten.

Die Dicke d der Ankerplatten muss, bezogen auf die Diagonale D_{LP} , mindestens $0,02 \cdot D_{LP}$, jedoch mindestens 18 mm betragen (siehe Anlage 2).

Bei Verwendung im Stahlbrückenbau dürfen die Ankerplatten keilförmig ausgebildet werden, wobei die mittlere Dicke vorgenannte Bedingung erfüllen muss. Gleichzeitig darf die Plattendicke an der dünnsten Stelle 5 mm nicht unterschreiten.

Bei bewehrten Elastomerlagern sind auch bei Ausführung ohne Führungslager oder Festhaltekonstruktion beidseitig Ankerplatten anzuordnen.

Bei Verwendung von Futterplatten ist in der Regel (z. B. bei Massivbrücken) gleichzeitig die Anordnung von Ankerplatten erforderlich. Lager-, Futter- und Ankerplatten sind vor dem Einbau als Ganzes miteinander zu verschrauben.

Für bewehrte Elastomerlager sind die Ebenheitstoleranzen gemäß Abschnitt 6.2.3 von DIN EN 1337-3:2005-07 zu beachten. Bei Kombination mit Gleitteilen werden die Toleranzwerte für die an Gleitteile anliegenden Flächen des Elastomerlagers halbiert.

Sofern eine Verbindung der Lager mit den Ankerplatten erforderlich ist, kann diese durch Schraubverbindungen oder Einsetzen von Dübelscheiben gemäß Anlage 3 erfolgen.

Bei Stahlbrücken müssen die an das Lager angrenzenden Bauteile vorgenannte Anforderungen an Ankerplatten erfüllen. Ist dies aus konstruktiven oder technologischen Gründen nicht möglich, sind Zwischenplatten anzuordnen. Zwischenplatten können zum Neigungsausgleich keilförmig ausgebildet werden.

Bei bewehrten Elastomerlagern ohne Festhaltungen und Führungen beträgt der Plattenüberstand \bar{u}_1 an der unteren Lagerplatte sowie in Brückenquerrichtung an der oberen Lagerplatte 25 mm (siehe Anlage 3). Bei bewehrten Elastomerlagern mit Führungslagern oder Festhaltekonstruktionen beträgt der Plattenüberstand \bar{u}_1 in Wirkungsrichtung der Knaggen 25 mm.

Bei Elastomerlagern mit Führungslagern oder Festhaltekonstruktionen ist das Vertikalspiel so zu bemessen, dass die Einfederung und die Verdrehung im Grenzzustand der Gebrauchstauglichkeit nicht behindert werden.

Bei bewehrten Elastomerlagern ohne Festhaltekonstruktion oder bei Führungslagern in Bewegungsrichtung ist der Plattenüberstand der oberen Lagerplatte und der Abstand zur Knagge \bar{u}_2 in Verschiebungsrichtung mindestens gleich dem Bemessungswert der Verschiebung in dieser Richtung nach DIN EN 1990/NA/A1:2012-08 in Brückenlängsrichtung, mindestens jedoch gleich 70 % der Nenndicke aller Elastomerschichten T_{eq} (für T_{eq} siehe Abschnitt 3.2.1 von DIN EN 1337-3:2005-07) zuzüglich 10 mm anzusetzen. Bei Verwendung von Dübelscheiben zwischen Elastomerlager und Lagerplatte genügt in beiden Richtungen der Überstand $\bar{u}_1 = 25$ mm.

3.3.3 Futterplatten

Durch die Anordnung von Futterplatten mit konstanter Dicke oder mit planmäßiger Keilform (siehe Anlage 3) kann ein Höhenausgleich und - falls erforderlich - ein zusätzlicher Verdrehungsausgleich realisiert werden.

3.3.4 Kopfbolzen

Kopfbolzen (siehe Anlage 6) sind gemäß DIN EN ISO 13918:2008-10 durch Schweißen an der Ankerplatte zu befestigen. Die Grenzwerte für die Schweißnahtunregelmäßigkeiten sind DIN EN ISO 14555:2006-12 zu entnehmen.

3.3.5 Anschlagpunkte und Zusammenbauhalter

Am komplett ausgestatteten Lager sind geeignete Anschlagpunkte (Ösen o. ä.) für Hebezeuge und Zusammenbauhalter für den Transport und Einbau vorzusehen. Diese müssen mindestens für das 5-fache Eigengewicht des komplett ausgestatteten Lagers bemessen sein und so ausgebildet sein, dass sie den Lagereinbau nicht behindern.

3.3.6 Dübelscheiben

Die Dicke der Dübelscheibe ist so auszubilden, dass eine Auswechslung des Lagers durch Anheben des Überbaus (höchstens 10 mm) problemlos erfolgen kann.

3.3.7 Schutz vor Verschmutzung

Gleitelemente nach DIN EN 1337-2:2004-07 mit unten liegender Gleitplatte und Rollenlager nach DIN EN 1337-4:2004-09 sind durch Anordnung leicht lösbarer und luftdurchlässiger Schutzgitter, die in der Regel am Bauwerk angebracht werden, vor Verschmutzungen und Beschädigungen durch Vögel zu schützen.

Der nach Abschnitt 7.3 von DIN EN 1337-2:2004-07 geforderte Gleitflächenschutz hat in Form eines Faltenbalges in Ziehharmonikaausführung zu erfolgen. Die Faltenbalge sind hinterlüftet und parallel zur Gleitplatte anzuordnen und müssen (ohne Spezialwerkzeuge) leicht lösbar und wieder einzubauen sein.

Die äußere Abdichtung von Topf- und festen Kalottenlagern nach Abschnitt 7.6 von DIN EN 1337-5:2005-07 ist dauerhaft, dauerelastisch und dicht (geschlossenporig) auszuführen.

3.3.8 Verbindung der Lagerteile

Die Teile des Lagers sollten - wenn für die Auswechselbarkeit erforderlich - lösbar verbunden sein. Für die hierfür erforderlichen Verankerungsmittel gelten die Technischen Baubestimmungen oder die Regelungen dieser allgemeinen bauaufsichtlichen Zulassung. Alternativ können die Ankerplatte und die Lagerplatte miteinander verschweißt werden. Bei Auswechslung der Lager sind die Schweißnähte zu trennen.

Sofern keine technische Notwendigkeit besteht, die Ankerplatten getrennt einzubauen (z. B. Verschub des Überbaus), müssen sämtliche Teile des Lagers mit Anker- bzw. Futterplatten und den in dieser Zulassung geregelten Anschlussbauteilen im Werk zusammengebaut und als komplette Einheit ausgeliefert werden. Dabei dürfen Schrauben nur so weit angezogen werden, dass die daraus resultierende Verwölbung der Stahlplatten nicht größer als $0,0006 \cdot L$ oder 0,2 mm ist. Der größere Wert ist maßgebend. Andernfalls sind Schrauben erst auf der Baustelle nach dem Freisetzen des Überbaus endgültig mit dem ggf. vorgeschriebenen Drehmoment anzuziehen. Solche Lager sind im Werk besonders zu kennzeichnen.

Für die Verschraubung sind die Randabstände gemäß EN 1993-1-8:2010-12 zu berücksichtigen.

Zur Vermeidung eines unplanmäßigen Lastabtrages von Horizontalkräften müssen die in die Mörtelfugen und Unterbauten hinein ragenden Bauteile, die sich nicht am horizontalen Lastabtrag beteiligen sollen (z. B. Hülsen zur Verdrehsicherung), gegen den Beton elastisch abgestützt werden.

Die zulässige Abweichung der Gesamthöhe H_L des mit Ankerplatten versehenen Lagers beträgt maximal 3 % der Konstruktionshöhe, jedoch nicht weniger als 5 mm und nicht mehr als 10 mm (siehe Anlage 2).

Maße ohne Toleranzangabe sind mit dem Genauigkeitsgrad grob gemäß DIN ISO 2768-1:1991-06 auszuführen.

3.3.9 Voreinstellung

Eine bauwerks- und einbautemperaturspezifische Voreinstellung gewährleistet, dass sich das Lager nach Abschluss der Bauphase weitgehend in der planmäßigen Nullstellung befindet.

Auf dem Lageroberteil ist die Voreinstellung gemäß Anlage 6 eindeutig zu kennzeichnen.

Hinsichtlich der Änderung der Voreinstellung auf der Baustelle gilt DIN EN 1337-11:1998-04, Abschnitt 6.1.

3.3.10 Lagerstellungsanzeiger, Messstellen

Lager sind mit einer Anzeigevorrichtung in Hauptbewegungsrichtung auszustatten. Dies gilt nicht für querbewegliche Lager der Festachse. Die Lagerstellung ist mit einer kontrastreichen, witterungsbeständigen Skala in ganzen Zentimetern mit Markierung der Nullstelle (Lagermittelstellung) und der zulässigen Endstellung anzuzeigen. Bei Verformungslagern ist die Anzeigevorrichtung ab einer horizontalen Verschiebung von ± 35 mm erforderlich.

Für das Ausrichten des Lagers ist eine Messebene an der Lagerplatte oder entsprechenden Ankerplatte auf der mit dem Typenschild versehenen Seite des Lagers anzuordnen. Die Abweichung der Messebene von der Bezugsebene darf max. 1 ‰ betragen.

Gleitlager sind mit einer Dreistiftmessebene auszurüsten, die in der Regel symmetrisch in der Hauptdrehachse anzuordnen ist (siehe Anlage 5). Die Stifte sind nach dem Lagerzusammenbau parallel zur Gleitebene einzustellen. Auf der Messebene mit mindestens 12 mm Dicke und mindestens 80 mm Breite sind gemäß Anlage 5 anzuordnen:

- drei Gewindestifte M6 x 16 aus austenitischem Stahl mit angedrehter Kugel auf einem Lochkreis mit 50 mm Durchmesser unter 120° und
- zwei Positionsstifte - Steckkerbstift mit Durchmesser 6 x 16 nach DIN EN ISO 8741:1998-03.

Bei Verformungslagern kann die Messebene durch jeweils zwei justierbare Messstellen auf der Ankerplatte bzw. Lagerplatte in Richtung der Hauptachsen ausgebildet werden.

Für die Kontrolle des Überstandes h des Gleitwerkstoffes gemäß Abschnitt 6.2.1.1 von DIN EN 1337-2:2004-07 müssen in Hauptverschieberichtung je Lagerseite mindestens zwei Messstellen markiert werden. An diesen Messstellen darf die Schichtdicke des Korrosionsschutzes 300 μm nicht überschreiten.

4 Bestimmungen für Nutzung, Unterhalt und Wartung

4.1 Nutzung

4.1.1 Unterlagen

Bei Lagerlieferung müssen auf der Baustelle außer diesem Bescheid die Einbaurichtlinie des Lagerherstellers, der Lagerungsplan gemäß Abschnitt 8 von DIN EN 1337-1:2001-02 sowie der Lagerversetzplan nach Abschnitt 4 von DIN EN 1337-11:1998-04 vorliegen.

4.1.2 Verpackung, Transport, Lagerung

Es gelten die Anforderungen nach DIN EN 1337-11:1998-04.

Die Lager dürfen nur an besonders dafür vorgesehenen Anschlagstellen mit geeigneten Anschlagmitteln gefasst und weitertransportiert werden.

Lager, die nicht unmittelbar nach dem Transport versetzt werden, müssen auf Paletten an geeigneter Stelle zwischengelagert und vor mechanischen Beschädigungen, Verschmutzung, Feuchtigkeit und Erhitzung geschützt werden. Zur Vermeidung von Kondenswasser ist für ausreichende Belüftung zu sorgen.

4.1.3 Montagesicherung

Die einzelnen Lagerbauteile und die Ankerplatten sind i. d. R. im Werk zueinander auszurichten und durch eine Hilfskonstruktion (siehe Abschnitt 3.2.1.6) mittels Schraubverbindung unverrückbar und transportsicher so zu fixieren, dass sie sich bei Beginn ihrer Funktion in der planmäßigen Lage und Form befinden. Die Montagesicherung und eine vorhandene Festhaltung der Lagervoreinstellung müssen so ausgebildet sein, dass das Lager und dessen Korrosionsschutz beim Befestigen und Lösen nicht beschädigt werden. Die Verschraubung der Hilfskonstruktion darf nicht gelöst werden, bevor das Lager fest mit Unter- und Überbau verbunden ist.

Die Montagesicherung muss so ausgebildet sein, dass sie keine Lastumlagerung bewirkt.

4.1.4 Einbau/Versetzen des Lagers

Beim Einbau des Lagers ist DIN EN 1337-11:1998-04, Abschnitt 6 zu beachten.

Beim Einbau des ersten Lagers seiner Art am Bauwerk muss eine Fachkraft des Lagerherstellers am Einbauort anwesend sein. Dies gilt nicht für Lager NR. 1.1, 1.2 und 1.6 nach DIN EN 1337-1:2001-02, Tabelle 1. Zusätzliche Vorgaben für Straßenbrücken sind der ZTV-ING, Teil 8.3 und für Eisenbahnbrücken der DB-Richtlinie 804 zu entnehmen.

Das Lager ist gemäß dem Lagerversetzplan zu positionieren und an der Messebene nach Abschnitt 3.2.1.11 horizontal mit einer Genauigkeit von mindestens 0,3 ‰ unter Verwendung eines Messgerätes zu justieren.

Nach dem Vergießen der Mörtelfuge (siehe Abschnitt 4.5) darf die Abweichung von der planmäßigen Lage max. 3 ‰ betragen. Bei Verformungslagern darf die Abweichung max. 5 ‰ betragen, wenn der Anteil der Abweichung oberhalb 3 ‰ zusätzlich in der Bemessung berücksichtigt wird.

**Allgemeine bauaufsichtliche Zulassung/
Allgemeine Bauartgenehmigung**

Nr. Z-16.7-493

Seite 13 von 13 | 12. April 2018

4.1.5 Vergussfugen

Die Festigkeit und Dauerhaftigkeit des Fugenmörtels muss mindestens derjenigen des anschließenden Betons bzw. den Anforderungen an die Standsicherheit entsprechen. Im Übrigen gilt DIN EN 1337-11:1998-04, Abschnitt 6.6.

4.1.6 Protokolle

Die Protokolle nach DIN EN 1337-11:1998-04, Abschnitt 7 sind zu den Bauakten zu nehmen.

4.2 Unterhalt

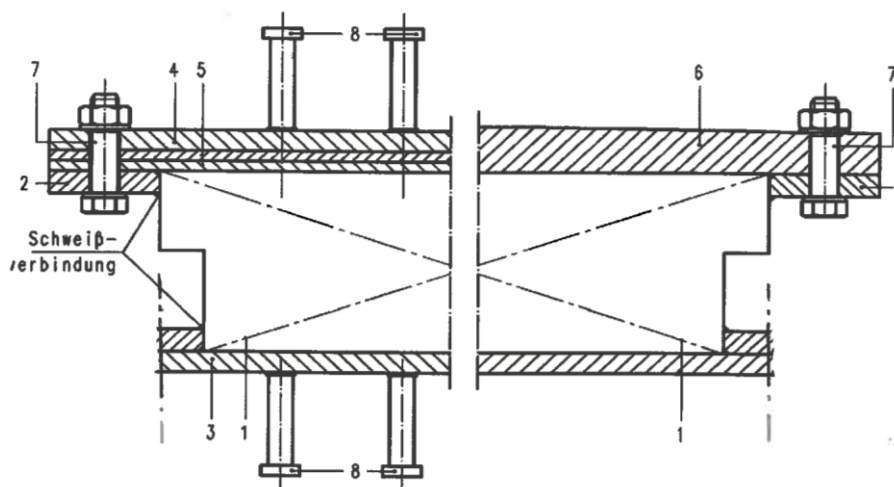
Die am fertigen Bauwerk während der Nutzung durchzuführenden Kontrollen der Lager und der Ausstattung sind gemäß DIN EN 1337-10:2003-11 zu überprüfen und zu protokollieren. Die während der Kontrolle zu messende Lufttemperatur ist ebenfalls zu protokollieren.

4.3 Wartung

Die Lager müssen zum Zweck einer einwandfreien Wartung und Auswechselbarkeit zugänglich sein. Bei der Auswechslung der Lager dürfen anliegende Bauteile nicht zerstört werden.

Andreas Schult
Referatsleiter

Beglaubigt



- | | | | |
|---|--------------------|---|----------------------------|
| 1 | Brückenlager | 5 | Futterplatten |
| 2 | Schraubenhalter | 6 | keilförmige Zwischenplatte |
| 3 | untere Ankerplatte | 7 | Schraubverbindung |
| 4 | obere Ankerplatte | 8 | Kopfbolzen |

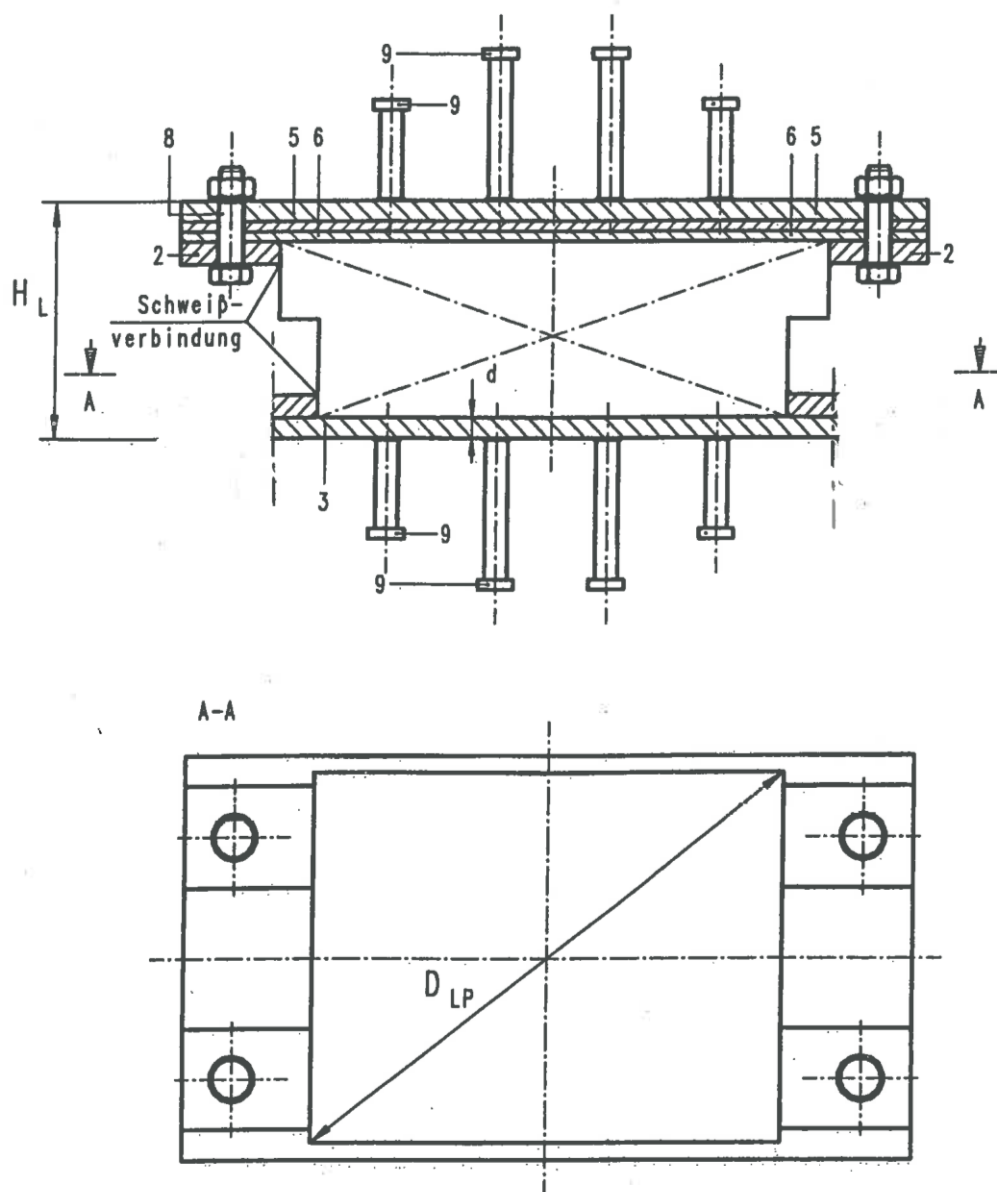
Diese allgemeine bauaufsichtliche Zulassung gilt für folgende Lagerarten:

Nr.	EG-Konformitätszertifikat Lagerart / Regelwerk	Erstgeprüfte Eigenschaften
1	0672-CPR-0560 Kipplager nach DIN EN 1337-6:2004-08	Typen 4.1, 5.1 nach EN 1337-1:2001; aus ferritischem Werkstoff der Materialklasse A; ohne ebenem Gleitteil
2	0672-CPR-0559 Rollenlager nach DIN EN 1337-4:2004-08	Typ 6.1 nach EN 1337-1:2001; aus ferritischem Werkstoff der Materialklasse A; ohne ebenem Gleitteil

Ausgestattete DB Netz AG Brückenlager

Anschlussbauteile, Lagerarten

Anlage 1



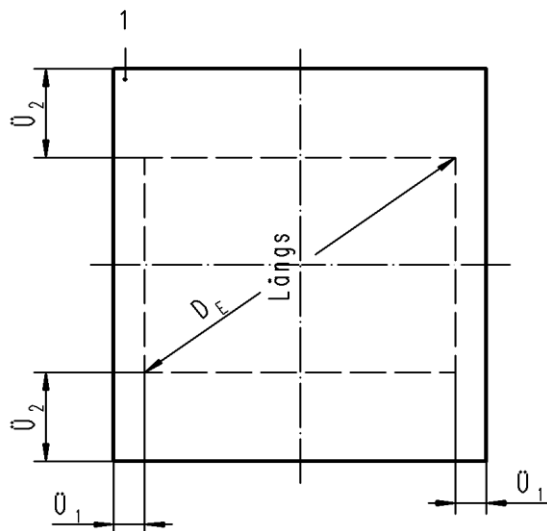
Positionsnummern nach Anlage 1

Ausgestattete DB Netz AG Brückenlager

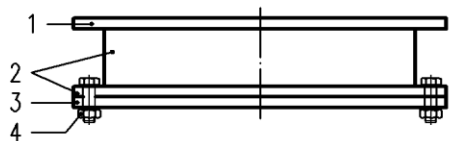
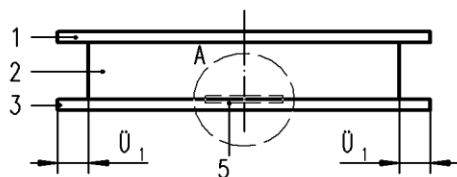
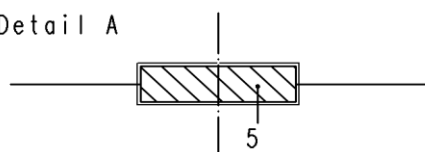
Anschlussbauteile

Anlage 2

EN 1337-1, Nr. 1.1
Elastomerlager

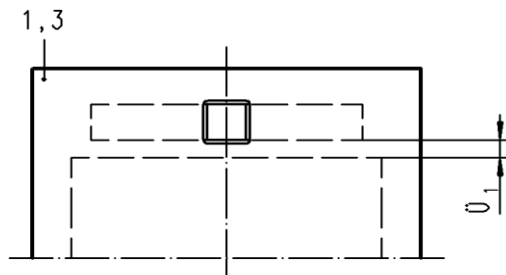


Detail A

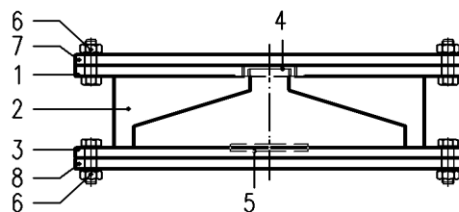
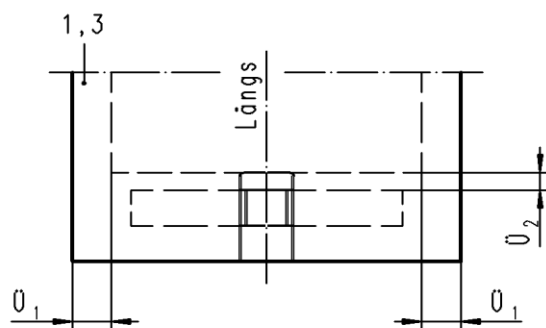


- 1 obere Lagerplatte/Ankerplatte
- 2 Lager
- 3 untere Lagerplatte/Ankerplatte
- 4 Schraubverbindung
- 5 Dübelscheibe

EN 1337-1, Nr. 1.6
Elastomerlager mit Festhaltekonstruktion



EN 1337-1, Nr. 1.2
Elastomerlager mit Führungslager



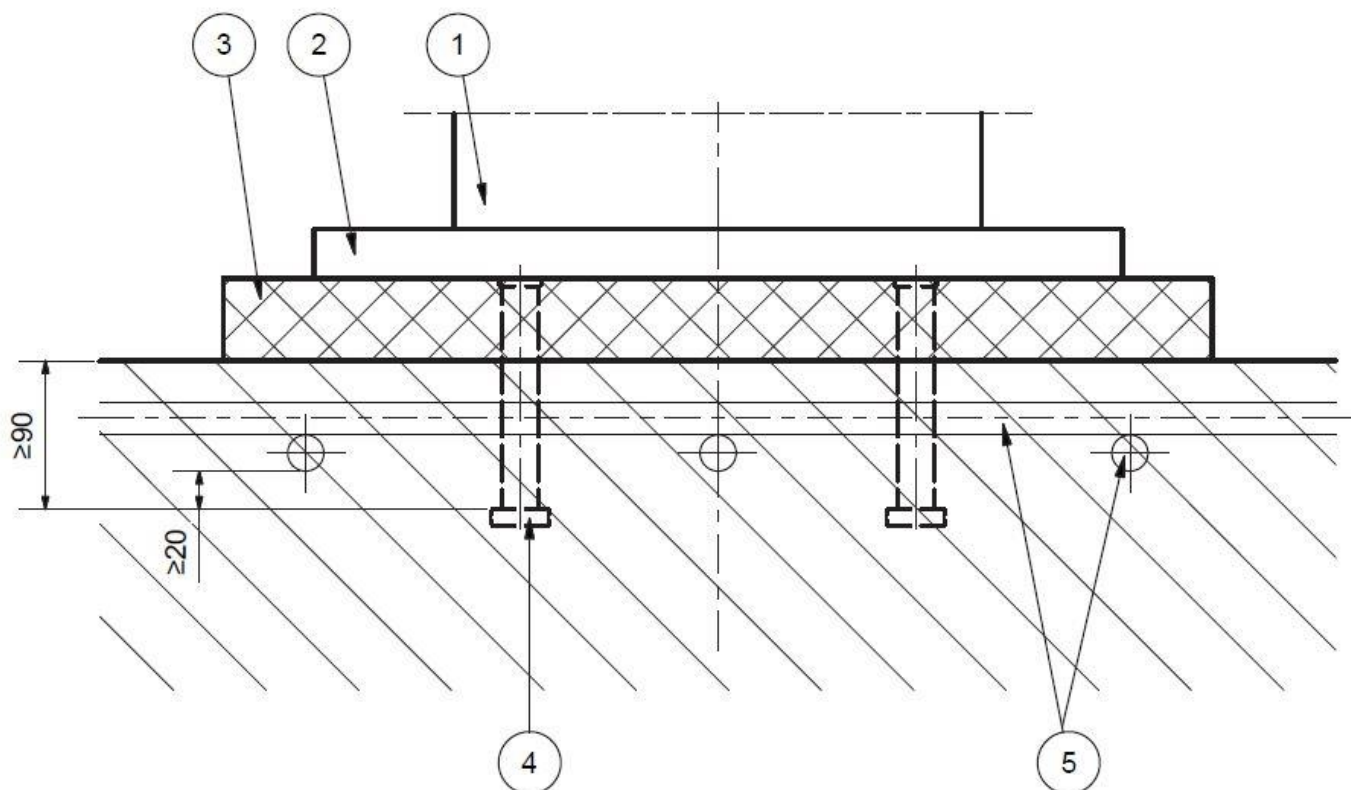
- 1 obere Lagerplatte
- 2 Lager
- 3 untere Lagerplatte
- 4 Knagge
- 5 Dübelscheibe
- 6 Schraubverbindung
- 7 obere Ankerplatte
- 8 untere Ankerplatte

elektronische Kopie der abZ des DIBt: Z-16.7-493

Ausgestattete DB Netz AG Brückenlager

Verformungslager

Anlage 3



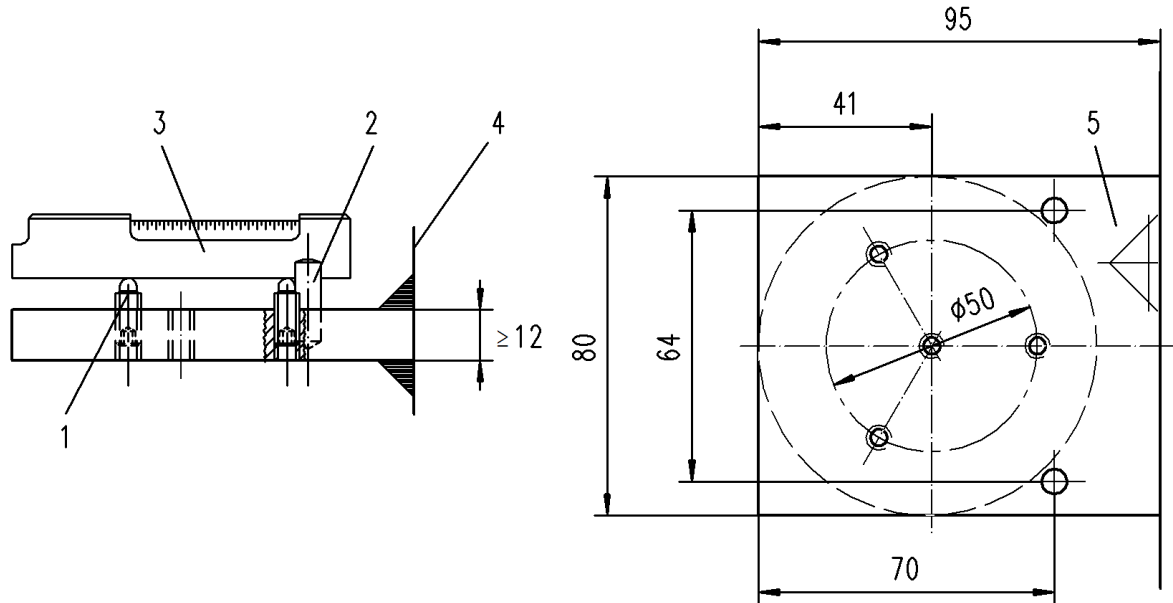
- 1 Brückenlager nach EN 1337-1
- 2 untere Ankerplatte
- 3 Vergussfuge
- 4 Verankerung Kopfbolzen
- 5 Bewehrung (Beispiel)

elektronische Kopie der abZ des DIBt: z-16.7-493

Ausgestattete DB Netz AG Brückenlager

Bewehrung und Vergussfuge

Anlage 4

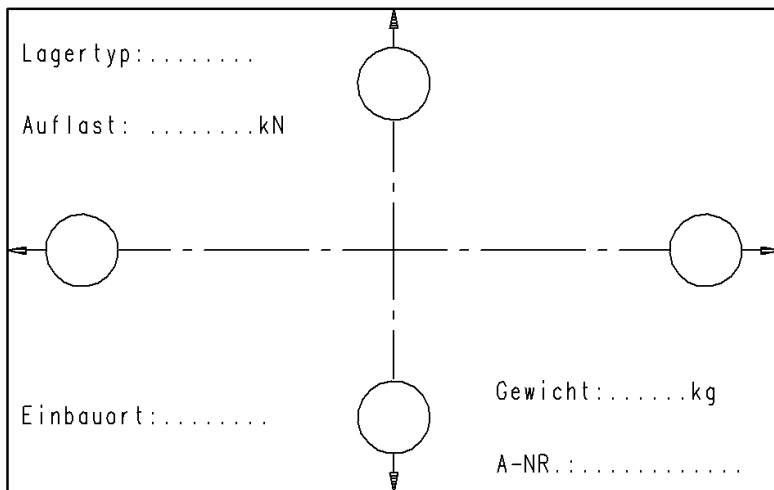


- 1 Gewindestift M6x16 aus Edelstahl mit angedrehter Kugel
- 2 Positionsstift (Steckkerbstift $\varnothing 6 \times 16$ nach ISO 8741)
- 3 2-Achsen-Wasserwaage Messbereich 5 Teilstriche = 3‰
- 4 Lager
- 5 Konsole für 3-Stift-Messebene

Ausgestattete DB Netz AG Brückenlager

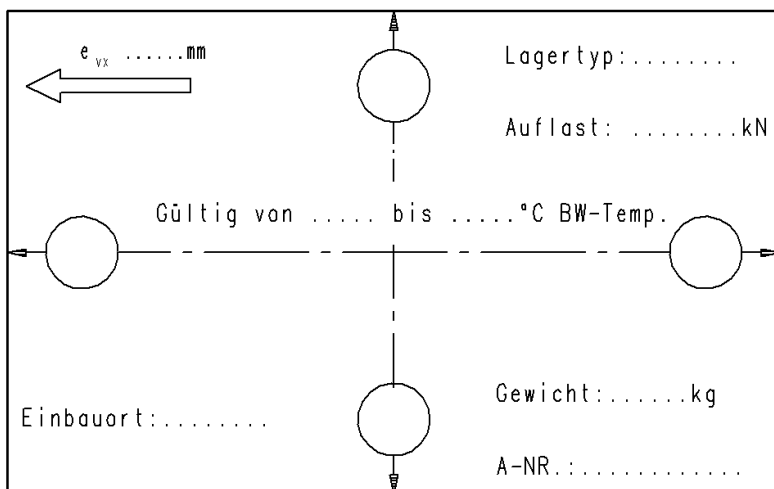
Dreistiftmessebene

Anlage 5



○ Nachbarlager

Oberseitige Beschriftung ohne Voreinstellung



○ Nachbarlager

Oberseitige Beschriftung mit Voreinstellung

elektronische Kopie der abZ des dibt: z-16.7-493

Ausgestattete DB Netz AG Brückenlager	Anlage 6
Lagerbeschriftung	