

**Allgemeine
bauaufsichtliche
Zulassung/
Allgemeine
Bauartgenehmigung**

Zulassungsstelle für Bauprodukte und Bauarten

Bautechnisches Prüfamt

Eine vom Bund und den Ländern
gemeinsam getragene Anstalt des öffentlichen Rechts

Mitglied der EOTA, der UEAtc und der WFTAO

Datum:

27.03.2018

Geschäftszeichen:

III 61-1.19.17-44/15

Nummer:

Z-19.17-2084

Geltungsdauer

vom: **27. März 2018**

bis: **27. März 2023**

Antragsteller:

DEUTSCHE ROCKWOOL GmbH & Co. KG

Rockwool Straße 37-41

45966 Gladbeck

Gegenstand dieses Bescheides:

**Rohrmanschette "Conlit SML-Manschette" und Rohrabschottung für Rohrleitungssysteme aus
Metall- und Kunststoffrohren "Conlit Gussrohrabschottung"**

Der oben genannte Regelungsgegenstand wird hiermit allgemein bauaufsichtlich zugelassen und
genehmigt.

Dieser Bescheid umfasst zehn Seiten und neun Anlagen.

DIBt

I ALLGEMEINE BESTIMMUNGEN

- 1 Mit diesem Bescheid ist die Verwendbarkeit bzw. Anwendbarkeit des Regelungsgegenstandes im Sinne der Landesbauordnungen nachgewiesen.
- 2 Dieser Bescheid ersetzt nicht die für die Durchführung von Bauvorhaben gesetzlich vorgeschriebenen Genehmigungen, Zustimmungen und Bescheinigungen.
- 3 Dieser Bescheid wird unbeschadet der Rechte Dritter, insbesondere privater Schutzrechte, erteilt.
- 4 Dem Verwender bzw. Anwender des Regelungsgegenstandes sind, unbeschadet weitergehender Regelungen in den "Besonderen Bestimmungen", Kopien dieses Bescheides zur Verfügung zu stellen. Zudem ist der Verwender bzw. Anwender des Regelungsgegenstandes darauf hinzuweisen, dass dieser Bescheid an der Verwendungs- bzw. Anwen- dungsstelle vorliegen muss. Auf Anforderung sind den beteiligten Behörden ebenfalls Kopien zur Verfügung zu stellen.
- 5 Dieser Bescheid darf nur vollständig vervielfältigt werden. Eine auszugsweise Veröffentlichung bedarf der Zustimmung des Deutschen Instituts für Bautechnik. Texte und Zeich- nungen von Werbeschriften dürfen diesem Bescheid nicht widersprechen, Übersetzungen müssen den Hinweis "Vom Deutschen Institut für Bautechnik nicht geprüfte Übersetzung der deutschen Originalfassung" enthalten.
- 6 Dieser Bescheid wird widerruflich erteilt. Die Bestimmungen können nachträglich ergänzt und geändert werden, insbesondere, wenn neue technische Erkenntnisse dies erfordern.
- 7 Dieser Bescheid bezieht sich auf die von dem Antragsteller gemachten Angaben und vorgelegten Dokumente. Eine Änderung dieser Grundlagen wird von diesem Bescheid nicht erfasst und ist dem Deutschen Institut für Bautechnik unverzüglich offenzulegen.
- 8 Die von diesem Bescheid umfasste allgemeine Bauartgenehmigung gilt zugleich als allge- meine bauaufsichtliche Zulassung für die Bauart.

II BESONDERE BESTIMMUNGEN

1 Regelungsgegenstand und Verwendungs- bzw. Anwendungsbereich

1.1 Regelungsgegenstand

1.1.1 Die allgemeine bauaufsichtliche Zulassung/allgemeine Bauartgenehmigung gilt für die Herstellung der Rohrmanschette "Conlit SML-Manschette" und die Errichtung der Rohrabschottung "Conlit Gussrohrabschottung" als Bauart der Feuerwiderstandsklasse R 90 nach DIN 4102-11¹. Die Rohrabschottung dient zum Schließen von Öffnungen in inneren Decken nach Abschnitt 1.2.1 durch die Gussrohre nach Abschnitt 1.2.2 – als Teil eines Abwassersystems mit Kunststoffrohranschlüssen – hindurchgeführt wurden und verhindert für eine Feuerwiderstandsdauer von 90 Minuten die Übertragung von Feuer und Rauch durch diese Öffnungen.

1.1.2 Die Rohrabschottung besteht im Wesentlichen aus am Gussrohr angeordneten Mineralfaser-Rohrschalen und ggf. an Kunststoff-Anschlussleitungen angeordneten Rohrmanschetten, einer Vorsatzschale aus nichtbrennbaren zement- bzw. gipsgebundenen Bauplatten und einem Fugenverschluss. Die Rohrabschottung ist gemäß Abschnitt 4 aus den Bauprodukten nach Abschnitt 2 herzustellen.

1.2 Anwendungsbereich

1.2.1 Die Rohrabschottung darf in mindestens 15 cm dicke Decken aus Beton bzw. Stahlbeton oder Porenbeton eingebaut werden. Die Decken müssen den Technischen Baubestimmungen entsprechen und hinsichtlich der bauaufsichtlichen Anforderung an die Feuerwiderstandsfähigkeit² mindestens feuerbeständig sein (s. Abschnitt 3.1.1).

1.2.2 Die Rohrabschottung darf an muffenlosen Rohren aus Gusseisen angeordnet werden, die Bestandteil eines Abwassersystems sind. Das Abwassersystem muss aus einer senkrecht durch die feuerwiderstandsfähige(n) Decke(n) geführten Hauptleitung³ aus Gusseisen und Anschlussleitungen aus Kunststoff bestehen. Die Anschlussleitungen müssen mit wassergefüllten Geruchsverschlüssen (z. B. WC oder Waschbecken) verbunden sein (s. Abschnitt 3.2).

Für die Materialien und Abmessungen (Rohraußendurchmesser und Rohrwandstärke) der Haupt- und Anschlussleitungen siehe Abschnitt 3.2.

1.2.3 Andere Teile oder Hilfskonstruktionen sowie elektrische Leitungen dürfen nicht durch die zu verschließende Bauteilöffnung hindurchgeführt werden. Für den Abstand zu anderen Abschottungen, die neben der Guss-Hauptleitung hinter der anzuordnenden Vorsatzschale angeordnet werden dürfen, gelten die Bestimmungen des Abschnitts 3.2.4.

1.2.4 Die Anwendung der Rohrabschottung in Verbindung mit Rohrmanschetten nach Abschnitt 2.1.2 in Bereichen ständiger unmittelbarer Nässe oder in Verbindung mit Rohrleitungssystemen, an denen ständige unmittelbare Nässe auftreten kann, ist mit dieser allgemeinen bauaufsichtlichen Zulassung/allgemeinen Bauartgenehmigung nicht nachgewiesen.

Der Nachweis, dass der in den Rohrmanschetten nach Abschnitt 2.1.2 verwendete Baustoff speziellen Beanspruchungen wie der Beanspruchung von Chemikalien ausgesetzt werden darf, ist nicht geführt.

¹ DIN 4102-11:1985-12 Brandverhalten von Baustoffen und Bauteilen; Rohrummantelungen, Rohrabschottungen, Installationsschächte und -kanäle sowie Abschlüsse ihrer Revisionsöffnungen; Begriffe, Anforderungen und Prüfungen

² Die Zuordnung der Feuerwiderstandsklassen zu den bauaufsichtlichen Anforderungen erfolgt gemäß der Technischen Regel A 2.2.1.2, "Bauaufsichtliche Anforderungen, Zuordnung der Klassen, Verwendung von Bauprodukten, Anwendung von Bauarten" der Muster-Verwaltungsvorschrift Technische Baubestimmungen (MVV/TB) Ausgabe 2017/1, Anhang 4, Abschnitt 6.

³ Technische Bestimmungen für die Ausführung von Rohrleitungsanlagen und die Zulässigkeit von Rohrdurchführungen bleiben unberührt.

**Allgemeine bauaufsichtliche Zulassung/
Allgemeine Bauartgenehmigung**

Nr. Z-19.17-2084

Seite 4 von 10 | 27. März 2018

- 1.2.5 Für die Anwendung der Rohrabschottung in anderen Bauteilen – z. B. in Decken, deren Zuordnung in eine Feuerwiderstandsklasse nach DIN 4102 nur mit Hilfe einer feuerwiderstandsfähigen Unterdecke möglich ist, oder in Wänden – oder für Installationen anderer Anwendungsbereiche oder aus anderen Werkstoffen oder mit anderem Aufbau als nach Abschnitt 1.2.2 ist die Anwendbarkeit gesondert nachzuweisen.
- 1.2.6 Die im Folgenden beschriebenen und in den Anlagezeichnungen dargestellten Ausführungen stellen Mindestanforderungen zur Erfüllung der Anforderungen an den Brandschutz dar. Sofern bauaufsichtliche Anforderungen an den Schall- oder Wärmeschutz gestellt werden, sind entsprechende Nachweise anwendungsbezogen zu führen.
- Es ist im Übrigen sicherzustellen, dass durch den Einbau der Abschottung die Standsicherheit des angrenzenden Bauteils – auch im Brandfall – nicht beeinträchtigt wird.
- Die Vorschriften anderer Rechtsbereiche bleiben unberührt.

2 Bestimmungen für die Bauprodukte

2.1 Eigenschaften und Zusammensetzungen

2.1.1 Mineralfaser-Rohrschale

Die Mineralfaser-Rohrschale, "Conlit Muffenrohrschale S" bzw. "Conlit Muffenrohrschale" genannt, muss nichtbrennbar⁴ sein, eine Nennrohddichte von 150 kg/m³ und einen Schmelzpunkt von mindestens 1000 °C nach DIN 4102-17⁵ aufweisen. Die Rohrschale muss mindestens 25 mm dick und 250 mm bzw. 500 mm lang sein und dem allgemeinen bauaufsichtlichen Prüfzeugnis Nr. P-NDS04-417 entsprechen. Die Rohrschale muss eine Aluminium-Kaschierung besitzen und an einem Ende eine innere Aussparung für eine Rohrverbindungsstelle aufweisen (s. Anlage 4).

2.1.2 Rohrmanschette

- 2.1.2.1 Die Rohrmanschette⁶, "Conlit SML-Manschette" genannt, muss aus einem Stahlblechgehäuse sowie aus einer Brandschutzeinlage bestehen.
- 2.1.2.2 Das Stahlblechgehäuse muss aus mindestens 0,6 mm dickem Stahlblech bestehen und ausreichend gegen Korrosion geschützt sein.
- Das Manschettengehäuse muss zum Verschließen der Manschette und zum Befestigen am Kunststoffrohr zwei Hakenverschlüsse (hakenförmige Laschen und Ausstanzungen) besitzen (s. Anlage 3).
- 2.1.2.3 Die Brandschutzeinlage muss aus zwei 1,1 mm dicken Lagen aus dem dämmschichtbildenden Baustoff "Conlit Pyrostat Uni" gemäß der allgemeinen bauaufsichtlichen Zulassung Nr. Z-19.11-1598 bestehen.
- 2.1.2.4 Die Abmessungen der Rohrmanschette und der Brandschutzeinlage müssen – unter Berücksichtigung des Außendurchmessers des jeweiligen Anschlussrohres – den Angaben auf Anlage 3 entsprechen.

⁴ Die Zuordnung der klassifizierten Eigenschaften des Brandverhaltens zu den bauaufsichtlichen Anforderungen erfolgt gemäß der Technischen Regel A 2.2.1.2, "Bauaufsichtliche Anforderungen, Zuordnung der Klassen, Verwendung von Bauprodukten, Anwendung von Bauarten" der Muster-Verwaltungsvorschrift Technische Baubestimmungen (MVBVB) Ausgabe 2017/1, Anhang 4, Abschnitt 1.

⁵ DIN 4102-17:1990-12 Brandverhalten von Baustoffen und Bauteilen; Schmelzpunkt von Mineralfaser-Dämmstoffen; Begriffe, Anforderungen, Prüfung

⁶ Der Herstellprozess und die maßgeblichen Herstellbedingungen sind beim Deutschen Institut für Bautechnik hinterlegt und der fremdüberwachenden Stelle vom Antragsteller zur Verfügung zu stellen.

2.1.3 Bauplatten für die Vorsatzschale

Die im Bereich der Rohrdurchführung anzuordnende Vorsatzschale muss eine Beplankung aus mindestens 12,5 mm dicken nichtbrennbaren⁴ zement- bzw. gipsgebundenen Bauplatten (z. B. Gipskartonplatten (GKB) oder Gipskartonfeuerschutzplatten (GKF) nach DIN 18180⁷ oder Gipsplatten A nach DIN EN 520) besitzen.

2.2 Herstellung und Kennzeichnung

2.2.1 Herstellung der Rohrmanschetten

Bei der Herstellung der Rohrmanschetten sind die Bestimmungen des Abschnitts 2.1.2 einzuhalten.

2.2.2 Kennzeichnung

2.2.2.1 Kennzeichnung der Rohrmanschette

Jede Rohrmanschette nach dieser allgemeinen bauaufsichtlichen Zulassung und ggf. zusätzlich ihr Beipackzettel oder ihre Verpackung oder, wenn dies Schwierigkeiten bereitet, der Lieferschein oder die Anlage zum Lieferschein muss vom Hersteller mit dem Übereinstimmungszeichen (Ü-Zeichen) nach den Übereinstimmungszeichen-Verordnungen der Länder gekennzeichnet werden. Die Kennzeichnung darf nur erfolgen, wenn die Voraussetzungen nach Abschnitt 2.3 erfüllt sind.

Jede Rohrmanschette und ggf. jede dazugehörige Verpackung muss einen Aufdruck oder Aufkleber mit folgenden Angaben aufweisen:

- Rohrmanschette "Conlit SML-Manschette"
(mit Kennzeichnung für die Größe)
- Übereinstimmungszeichen (Ü-Zeichen) mit
 - Name des Herstellers
Zulassungsnummer: Z-19.17-2084
 - Bildzeichen oder Bezeichnung der Zertifizierungsstelle
- Herstellwerk
- Herstellungsjahr:

Das Schild ist auf der Rohrmanschette zu befestigen. Wahlweise dürfen diese Angaben auch erhaben eingepreßt werden.

2.2.2.2 Kennzeichnung der Rohrabschottung

Jede Rohrabschottung nach dieser allgemeinen Bauartgenehmigung ist vom Errichter mit einem Schild dauerhaft zu kennzeichnen, das folgende Angaben enthalten muss:

- Rohrabschottung "Conlit Gussrohrabschottung" – bestehend aus Mineralfaser-Rohrschale, Fugenverfüllungen, Rohrmanschette und Vorsatzschale –
der Feuerwiderstandsklasse R 90
nach Zul.-Nr.: Z-19.17-2084
- Name des Herstellers der Rohrabschottung (Errichter)
- Herstellungsjahr:

Das Schild ist hinter der Vorsatzschale so zu befestigen, dass bei (ggf. auch nur teilweiser) Entfernung der Vorsatzschale im Bereich des Anschlusses, die Sicherheitsrelevanz des Bauteils erkennbar ist, z. B. auf der Wand hinter der Vorsatzschale.

⁷ DIN 18180: Gipsplatten; Arten und Anforderungen (in der jeweils geltenden Ausgabe)

2.2.3 Einbauanleitung

Jede Verpackungseinheit der Rohrmanschetten nach dieser allgemeinen bauaufsichtlichen Zulassung ist mit einer Einbauanleitung auszuliefern, die der Antragsteller/Hersteller in Übereinstimmung mit dieser allgemeinen bauaufsichtlichen Zulassung erstellt hat und die alle zur Montage und zur Nutzung erforderlichen Daten, Maßgaben und Hinweise enthält, z.B.:

Art und Mindestdicken der Decken, in die die Rohrabstimmung eingebaut werden darf

- Grundsätze für den Einbau der Rohrabstimmung mit Angaben über die dafür zu verwendenden Baustoffe (z. B. Aufbau der Vorsatzschale mit Angaben zu Trägerprofilen und Beplankungen),
- Hinweise auf zulässige Rohre für die Hauptleitung (Angaben zu Rohrwerkstoffen, Rohraußendurchmesser, Rohrwanddicke)
- Hinweise auf zulässige Rohrverbinder und zulässige Rohrmanschetten bzw. Aufstellung der Rohre aus thermoplastischen Kunststoffen (Angaben zu Rohrwerkstoffen, Rohraußendurchmesser, Rohrwanddicke) an denen die jeweiligen Rohrmanschetten angeordnet werden dürfen,
- Hinweise auf die Art der Rohrleitung (Abwasserleitungen; angeschlossene wassergefüllte Geruchsverschlüsse), an denen die jeweiligen Rohrmanschetten angeordnet werden dürfen,
- Hinweise auf Art und Ausführung von weiteren Leitungen, die neben der Hauptleitung durch die Decke geführt werden dürfen
- Anweisungen zum Einbau der Rohrabstimmung mit Angaben zu notwendigen Abständen,
- Hinweise auf zulässige Verankerungs- oder Befestigungsmittel,
- Hinweise auf die Reihenfolge der Arbeitsvorgänge.

2.3 Übereinstimmungsnachweis

2.3.1 Allgemeines

Die Bestätigung der Übereinstimmung der Rohrmanschetten mit den Bestimmungen der von diesem Bescheid erfassten allgemeinen bauaufsichtlichen Zulassung muss für jedes Herstellwerk mit einem Übereinstimmungszertifikat auf der Grundlage einer werkseigenen Produktionskontrolle und einer regelmäßigen Fremdüberwachung einschließlich einer Erstprüfung der Rohrmanschetten nach Maßgabe der folgenden Bestimmungen erfolgen.

Für die Erteilung des Übereinstimmungszertifikats und die Fremdüberwachung einschließlich der dabei durchzuführenden Produktprüfungen hat der Hersteller der Rohrmanschetten eine hierfür anerkannte Zertifizierungsstelle sowie eine hierfür anerkannte Überwachungsstelle einzuschalten. Die Erklärung, dass ein Übereinstimmungszertifikat erteilt ist, hat der Hersteller durch Kennzeichnung der Bauprodukte mit dem Übereinstimmungszeichen (Ü-Zeichen) unter Hinweis auf den Verwendungszweck abzugeben. Dem Deutschen Institut für Bautechnik ist von der Zertifizierungsstelle eine Kopie des von ihr erteilten Übereinstimmungszertifikats zur Kenntnis zu geben.

2.3.2 Werkseigene Produktionskontrolle

In jedem Herstellwerk der Rohrmanschetten ist eine werkseigene Produktionskontrolle einzurichten und durchzuführen. Unter werkseigener Produktionskontrolle wird die vom Hersteller vorzunehmende kontinuierliche Überwachung der Produktion verstanden, mit der dieser sicherstellt, dass die von ihm hergestellten Bauprodukte den Bestimmungen der von diesem Bescheid erfassten allgemeinen bauaufsichtlichen Zulassung entsprechen.

Die werkseigene Produktionskontrolle soll mindestens die im Folgenden aufgeführten Maßnahmen einschließen:

- Prüfung der Beschaffenheit und der Abmessungen der Stahlblechgehäuse und der Brandschutzeinlagen mindestens einmal pro 1000 Stück – jedoch mindestens einmal je Herstellungstag – bei ständiger Fertigung bzw. einmal pro Charge bei nichtständiger Fertigung.
- Prüfung, dass für die Herstellung der Rohrmanschetten ausschließlich die in der von diesem Bescheid erfassten allgemeinen bauaufsichtlichen Zulassung geforderten Baustoffe verwendet werden.

Die Ergebnisse der werkseigenen Produktionskontrolle sind aufzuzeichnen. Die Aufzeichnungen müssen mindestens folgende Angaben enthalten:

- Bezeichnung des Bauprodukts bzw. des Ausgangsmaterials oder der Bestandteile,
- Art der Kontrolle oder Prüfung,
- Datum der Herstellung und der Prüfung des Bauprodukts bzw. des Ausgangsmaterials oder der Bestandteile,
- Ergebnis der Kontrollen und Prüfungen und, soweit zutreffend, Vergleich mit den Anforderungen,
- Unterschrift des für die werkseigene Produktionskontrolle Verantwortlichen.

Die Aufzeichnungen sind mindestens fünf Jahre aufzubewahren und der für die Fremdüberwachung eingeschalteten Überwachungsstelle vorzulegen. Sie sind dem Deutschen Institut für Bautechnik und der zuständigen obersten Bauaufsichtsbehörde auf Verlangen vorzulegen.

Bei ungenügendem Prüfergebnis sind vom Hersteller unverzüglich die erforderlichen Maßnahmen zur Abstellung des Mangels zu treffen. Rohrmanschetten, die den Anforderungen nicht entsprechen, sind so zu handhaben, dass Verwechslungen mit übereinstimmenden ausgeschlossen werden. Nach Abstellung des Mangels ist – soweit technisch möglich und zum Nachweis der Mängelbeseitigung erforderlich – die betreffende Prüfung unverzüglich zu wiederholen.

2.3.3 Fremdüberwachung

In jedem Herstellwerk der Rohrmanschetten ist die werkseigene Produktionskontrolle durch eine Fremdüberwachung regelmäßig zu überprüfen, mindestens jedoch zweimal jährlich. Die Überwachungsstelle ist nach mindestens einjähriger beanstandungsfreier Überwachung berechtigt, die Zahl der Überwachungen auf eine pro Jahr herabzusetzen, wenn sich die Herstellung als wenig fehlerempfindlich erweist und die bisherigen Prüfergebnisse positiv sind.

Im Rahmen der Fremdüberwachung ist eine Erstprüfung der Rohrmanschetten durchzuführen, und es können auch Proben für Stichprobenprüfungen entnommen werden. Dabei ist die Einhaltung der in Abschnitt 2.1.2 für die Rohrmanschetten festgelegten Anforderungen zu überprüfen. Die Probenahme und Prüfungen obliegen jeweils der anerkannten Überwachungsstelle.

Die Fremdüberwachung muss mindestens nachfolgende Maßnahmen umfassen:

- die Kontrolle der Ergebnisse der werkseigenen Produktionskontrolle,
- die Kontrolle der Abmessungen der Stahlblechgehäuse und der Abmessungen und Beschaffenheit der Brandschutzeinlagen aus dem dämmschichtbildenden Baustoff,
- die Kontrolle der Kennzeichnung der für die Herstellung der Rohrmanschetten verwendeten Baustoffe sowie die Kennzeichnung der Rohrmanschetten selbst.

Die Ergebnisse der Zertifizierung und Fremdüberwachung sind mindestens fünf Jahre aufzubewahren. Sie sind von der Zertifizierungsstelle bzw. der Überwachungsstelle dem Deutschen Institut für Bautechnik und der zuständigen obersten Bauaufsichtsbehörde auf Verlangen vorzulegen.

3 Bestimmungen für Planung, Bemessung und Ausführung

3.1 Bauteile

3.1.1 Die Rohrabschottung darf in Decken aus Beton bzw. Stahlbeton oder aus Porenbeton eingebaut werden.

Die Decken müssen den Bestimmungen des Abschnitts 1.2.1 entsprechen.

3.1.2 Im Bereich der Rohrdurchführung ist beidseitig der feuerwiderstandsfähigen Decke eine Vorsatzschale gemäß Abschnitt 3.3.3.4 anzuordnen.

3.2 Installationen (Leitungen)

3.2.1 Die Rohrabschottung darf an Durchführungen von geraden, senkrecht zur Bauteiloberfläche angeordneten muffenlosen Rohren aus Gusseisen angeordnet werden, die als Teil eines Abwassersystems mit Anschlussleitungen aus Kunststoff versehen sind. Die Anschlussleitungen aus Kunststoff (Materialien s. Anhang 1) müssen mit wassergefüllten Geruchsverschlüssen (z. B. WC oder Waschbecken) verbunden sein (s. Anlage 5).

Die Guss-Rohre müssen mit Hilfe von Spannverbindern (Materialangaben s. Anhang 1) verbunden sein. Die Kunststoffrohre müssen an Guss-Abzweigen mit Hilfe von Übergangsverbindern aus EPDM (Materialangaben s. Anhang 1) befestigt sein (s. Anlage 5).

3.2.2 Für die zulässigen Abmessungen (Rohraußendurchmesser und Rohrwandstärke) der Haupt- und Anschlussleitungen sowie der dazu passenden Übergangsverbinder siehe Anlage 1.

3.2.3 Neben der Guss-Rohrleitung dürfen mit zugehörigen Abschottungen versehene Leitungen gemäß der Abschnitte 3.2.3.1 und 3.2.3.2 durch die feuerwiderstandsfähige Decke geführt werden. Die Leitungen dürfen innerhalb des durch die anzuordnende Vorsatzschale abgetrennten Bereichs verlaufen und können ggf. auch aus der Vorsatzschale herausgeführt werden.

3.2.3.1 Kabel bzw. Kabelbündel

Die Kabel bzw. Kabelbündel bzw. die Abschottungen der Kabel bzw. Kabelbündel müssen den Angaben der allgemeinen bauaufsichtlichen Zulassung Nr. Z-19.15-1877 entsprechen. Die Fuge zwischen dem umwickelten Bündel und der Bauteillaubung muss in Deckendicke mit formbeständigen, nichtbrennbaren⁴ Baustoffen, wie z. B. Beton, Zementmörtel oder Gipsmörtel ausgefüllt sein.

Sofern die Kabel aus der anzuordnenden Vorsatzschale herausgeführt werden sollen, muss die Länge des umwickelten Bereiches ggf. so verlängert werden, dass die Umwicklung durch die Vorsatzschale führt. Die Länge der umwickelten Kabel zwischen Deckendurchtritt und Durchtritt durch die Vorsatzschale muss mindestens 200 mm betragen (s. Abschnitt 3.3.3.5).

3.2.3.2 Kupferrohre

Die Kupferrohre dürfen einen Durchmesser ≤ 89 mm und eine Rohrwandstärke $\geq 2,0$ mm aufweisen. Die Abschottung der Kupferrohre muss gemäß den Angaben des allgemeinen bauaufsichtlichen Prüfzeugnisses Nr. P-3725/4130-MPA BS ausgeführt sein. Die erforderliche Isolierung ist auf voller Rohrlänge anzuordnen. Die Fuge zwischen dem isolierten Kupferrohr und der Bauteillaubung muss in Deckendicke mit formbeständigen, nichtbrennbaren⁴ Baustoffen, wie z. B. Beton, Zementmörtel oder Gipsmörtel ausgefüllt sein. Sofern die durch die Decke geführte Hauptleitung aus Kupfer Abzweige besitzt, sind die dort angeschlossenen Kupferrohre – sofern sie durch die Vorsatzschale in den angrenzenden Raum hinein geführt werden sollen – auf einen Durchmesser ≤ 22 mm und eine Rohrwandstärke $\geq 1,0$ mm begrenzt. Die Anschlussleitungen müssen nicht isoliert werden. Die Länge der

Anschlussleitungen in dem durch die Vorsatzschale abgetrennten Bereich – gemessen zwischen Hauptleitung und Durchtritt durch die Vorsatzschale – muss mindestens 200 mm betragen (s. Abschnitt 3.3.3.5).

- 3.2.4 Der Abstand der Bauteilöffnung bzw. der Rohrleitung (Haupt- und Anschlussleitungen sowie Verbinder) zu anderen Öffnungen oder Einbauten bzw. zu ggf. vorhandenen anderen Leitungen als nach Abschnitt 3.2.3, muss an jeder Stelle innerhalb des durch die Vorsatzschale abzutrennenden Bereiches ≥ 200 mm betragen (s. Anlage 5).

Die Isolierung der Kupferrohre nach Abschnitt 3.2.3.2 und die Umwicklung der Kabel bzw. Kabelbündel nach Abschnitt 3.2.3.1 dürfen im Bereich der Durchführung an die an der Hauptleitung aus Guss anzuordnenden Isolierung anliegen (s. Anlage 8). Nach dem Durchtritt durch die Decke sind Kabel so zu verziehen, dass der Abstand zwischen den Kabeln und anderen nicht isolierten Leitungen innerhalb des durch die Vorsatzschale abgetrennten Bereichs mindestens 200 mm beträgt (s. Anlage 8, untere Abbildung).

3.3 Bestimmungen für die Ausführung

3.3.1 Allgemeines

- 3.3.1.1 Vor dem Einbau der Rohrabschottung ist in jedem Fall zu kontrollieren, ob die Rohre/Rohrleitungen bzw. ggf. vorhandene andere Leitungen den Bestimmungen von Abschnitt 3.2 entsprechen.

- 3.3.1.2 Die für die Errichtung der Abschottung zu verwendenden Bauprodukte müssen verwendbar sein im Sinne der Bestimmungen zu den jeweiligen Bauprodukten in der jeweiligen Landesbauordnung.

3.3.2 Auswahl der Rohrmanschetten

Es muss die gemäß Anlage 3 zum Rohraußendurchmesser des jeweiligen Anschlussrohres passende kleinste Rohrmanschette verwendet werden.

3.3.3 Einbau der Rohrabschottung

- 3.3.3.1 Im Bereich der Decke ist am Guss-Rohr eine mindestens 250 mm lange Mineralfaser-Rohrschale nach Abschnitt 2.1.1 anzuordnen. Die Mineralfaser-Rohrschale muss mindestens 25 mm weit über die Deckenoberseite überstehen und ist gemäß Herstellerangaben mit Hilfe der Selbstklebeausrüstung zu schließen. Die Mineralfaser-Rohrschale ist mit mindestens 0,6 mm dickem Draht in ihrer Lage zu sichern. Hierzu ist die Isolierung im Abstand von ca. 50 mm mit Draht zu umwickeln, wobei eine Umwicklung jeweils im Abstand von ca. 30 mm zu den Enden der Isolierung hin anzuordnen ist. Ggf. vorhandene Restfugen im Bereich der Aussparung der Rohrschale (s. Anlage 4) sind mit nichtbrennbaren⁴ Mineralwolle, deren Schmelzpunkt mindestens 1000 °C nach DIN 4102-17⁵ betragen muss, fest auszustopfen (s. Anlage 6).

- 3.3.3.2 Die Restöffnung zwischen der Decke und dem hindurchgeführten, mit der Mineralfaser-Rohrschale versehenen Guss-Rohr ist mit formbeständigen, nichtbrennbaren⁴ Baustoffen, wie z. B. Beton, Zement- oder Gipsmörtel, vollständig in Bauteildicke auszufüllen (s. Anlagen 5 bis 8).

- 3.3.3.3 An jeder Anschlussleitung des durch die feuerwiderstandsfähige Decke geführten Guss-Rohres ist im Bereich des Kunststoffrohres – anliegend an den Übergangsverbinder – eine Rohrmanschette gemäß Abschnitt 3.3.2 anzuordnen. Die Rohrmanschette ist mit Hilfe der Verschlusslaschen so zu schließen, dass die Manschette am Kunststoffrohr festklemmt (s. Anlagen 5 bis 8).

- 3.3.3.4 Die Rohrdurchführung inklusiv Abzweig, Übergangsverbinder und Rohrmanschette ist durch eine Vorsatzschale in Stahlständerbauweise mit einseitiger Beplankung aus Bauplatten nach Abschnitt 2.1.3 vom Raum abzutrennen. Der Abstand der Vorsatzschale zur Hauptleitung aus Guss muss mindestens 50 mm betragen (s. Anlagen 5 bis 8). Der Übergangsverbinder und die Rohrmanschette müssen innerhalb des abgetrennten Bereiches liegen.

**Allgemeine bauaufsichtliche Zulassung/
Allgemeine Bauartgenehmigung**

Nr. Z-19.17-2084

Seite 10 von 10 | 27. März 2018

3.3.3.5 Der verbleibende maximal 40 mm breite Ringspalt um das Kunststoffanschlussrohr ist mit formbeständigen, nichtbrennbaren⁴ Baustoffen, wie z. B. Beton, Zement- oder Gipsmörtel, vollständig in Beplankungsdicke auszufüllen.

3.3.3.6 Sofern Leitungen nach Abschnitt 3.2.3 innerhalb des durch die Vorsatzschale abgetrennten Bereiches geführt werden, sind folgende Randbedingungen einzuhalten:

Der Abstand zwischen Deckendurchführung und Austritt aus der Vorsatzschale (gemessen entlang der Leitung) muss bei Kabeln und Kabelbündeln sowie bei Anschlussleitungen aus Kupfer mindestens 200 mm betragen (s. Anlage 8).

Die verbleibenden maximal 40 mm breiten Ringspalte um die aus der Vorsatzschale austretenden Leitungen sind gemäß Abschnitt 3.3.3.5 zu verschließen.

3.3.3.7 In folgenden Sonderfällen darf auf die Anordnung einer Rohrmanschette gemäß Abschnitt 3.3.3.3 verzichtet werden, sofern

– das Guss-Rohr im Bereich der Decke mit einer 500 mm langen Muffenrohrschale nach Abschnitt 2.1.1 versehen ist, zwischen Abzweig und Übergangsverbinder ein ≥ 500 mm langes Rohr aus Gusseisen (Außendurchmesser ≤ 110 mm, Rohrwandstärke $\geq 3,5$ mm) eingesetzt wird, der Abstand der anzuordnenden Vorsatzschale zur Guss-Hauptleitung ≥ 550 mm beträgt und der Übergangsverbinder bündig mit der Vorsatzschale abschließt (gemessen in Richtung der Anschlussleitung, s. Anlage 7 oben).

– das Guss-Rohr im Bereich der Decke mit einer 500 mm langen Muffenrohrschale nach Abschnitt 2.1.1 versehen ist, die Anschlussleitung aus Kunststoff einen Außendurchmesser ≤ 50 mm und eine Rohrwandstärke von 1,8 mm besitzt und der Abstand der anzuordnenden Vorsatzschale zur Guss-Hauptleitung ≥ 310 mm bzw. zum Übergangsverbinder ≥ 225 mm beträgt (gemessen in Richtung der Anschlussleitung, s. Anlage 7 unten) oder

Die Abschottung ist ansonsten gemäß der Abschnitte 3.3.3.1 bis 3.3.3.6 auszuführen. Innerhalb der Vorsatzschale dürfen in beiden Fällen keine brennbaren Materialien/Leitungen angeordnet sein.

3.4 Einbauanleitung

Für die Ausführung der Rohrabschottung sind im Übrigen die Angaben der Einbauanleitung zu beachten (s. Abschnitt 2.2.3).

3.5 Übereinstimmungserklärung

Der Unternehmer (Errichter), der die Rohrabschottung (Genehmigungsgegenstand) ausführt, muss für jedes Bauvorhaben eine Übereinstimmungserklärung ausstellen, mit der er bescheinigt, dass die von ihm errichtete Rohrabschottung den Bestimmungen der von diesem Bescheid erfassten allgemeinen Bauartgenehmigung entspricht (ein Muster für diese Bescheinigung s. Anlage 9). Diese Bescheinigung ist dem Bauherrn zur ggf. erforderlichen Weiterleitung an die zuständige Bauaufsichtsbehörde auszuhändigen.

4 Bestimmungen für die Nutzung

Bei jeder Ausführung der Rohrabschottung hat der Unternehmer (Errichter) den Auftraggeber schriftlich darauf hinzuweisen, dass die Rohrabschottung stets in ordnungsgemäßem Zustand zu halten ist.

Prof. Gunter Hoppe
Abteilungsleiter

Beglaubigt

Zulässige Rohre/Rohrleitungen

Rohre, die Bestandteil eines Abwassersystems sind, das aus einer senkrecht durch die feuerwiderstandsfähige(n) Decke(n) geführten Hauptleitung und aus Anschlussleitungen besteht

Hauptleitung

Die durch die Decke geführte Hauptleitung muss aus muffenlosen Rohren aus Gusseisen nach EN 877 bzw. DIN 19522 bestehen und darf Formstücke zur Richtungsänderung (Abzweige) aus Gusseisen enthalten (s. Anlagen 5 und 6).

Abmessungen der Gussrohre (Hauptleitung):

Bezeichnende Nennweite DN	50	70	80	100
Außendurchmesser d_a [mm]	58	78	83	110
Wandstärke s [mm]	3,5	3,5	3,5	3,5

Anschlussleitungen

An die ggf. vorhandenen Abzweige der Hauptleitung müssen Anschlussleitungen aus weichmacherfreiem Polyvinylchlorid (**PVC-U**, **PVC-HI**), chloriertem Polyvinylchlorid (**PVC-C**), Polypropylen (**PP**), Polyethylen hoher Dichte (**PE-HD**), Polyethylen niedriger Dichte (**LDPE**), Polypropylen (**PP**), Acrylnitril-Butadien-Styrol (**ABS**), Acrylester-Styrol-Acrylnitril (**ASA**), Styrol-Copolymerisaten, vernetztem Polyethylen (**PE-X**), Polybuten (**PB**) bzw. aus mineralverstärkten Kunststoffen nach den allgemeinen bauaufsichtlichen Zulassungen Nr. **Z-42.1-217**, Nr. **Z-42.1-218** und Nr. **Z-42.1-220** gemäß den Ziffern 1 bis 18 der Anlage 2 angeschlossen sein, die mit wassergefüllten Geruchsverschlüssen (z.B. WC oder Waschbecken) verbunden (s. Anlage 5) bzw. wahlweise mit einem abgedichteten Enddeckel verschlossen sind. Die Rohre müssen einen Durchmesser von 32 mm bis 110 mm und Rohrwandstärken von 2,7 mm bis 10 mm (gemäß der Normen bzw. allgemeinen bauaufsichtlichen Zulassungen) besitzen. Die zulässige Lage der Anschlussleitungen ist der Anlage 5 zu entnehmen.

Verbindungen

Die Guss-Rohre müssen mit Hilfe von Spannverbindern (s.u.; geschlossene Verbinder mit Stahlblechmantel und innen liegender EPDM-Dichtung, z. B. "Rapid-Verbinder") verbunden sein. Die Kunststoffrohre müssen an den Guss-Abzweigen mit Hilfe von dafür geeigneten Übergangsverbindern aus EPDM (sog. Konfix-Verbinder) befestigt sein. Die Verbinder müssen gemäß Herstellerangaben bzw. Angaben der jeweiligen Verwendbarkeitsnachweise an den Rohren befestigt sein.

Beispiel Spannverbinder



Beispiel Übergangsverbinder



Rohrmanschette "Conlit SML-Manschette" und Rohrabschottung für Rohrleitungssysteme aus Metall- und Kunststoffrohren "Conlit Gussrohrabschottung"

ANHANG 1 – Installationen (Leitungen)
Hauptleitung, Anschlussleitungen, Verbinder

Anlage 1

Rohrmaterialien für die Anschlussleitungen

- | | | |
|----|---------------|--|
| 1 | DIN 8062 | Rohre aus weichmacherfreiem Polyvinylchlorid (PVC-U, PVC-HI); |
| 2 | DIN 19531 | Rohr und Formstücke aus weichmacherfreiem Polyvinylchlorid (PVC-U) mit Steckmuffe für Abwasserleitungen innerhalb von Gebäuden; Maße, Technische Lieferbedingungen |
| 3 | DIN 8079 | Rohre aus chloriertem Polyvinylchlorid (PVC-C) - PVC-C 250 - Maße |
| 4 | DIN 19538 | Rohre und Formstücke aus chloriertem Polyvinylchlorid (PVCC), mit Steckmuffe, für heißwasserbeständige Abwasserleitungen (HT) innerhalb von Gebäuden; Maße, Technische Lieferbedingungen |
| 5 | DIN EN 1451-1 | Kunststoff-Rohrleitungssysteme zum Ableiten von Abwasser (niedriger und hoher Temperatur) innerhalb der Gebäudestruktur - Polypropylen (PP); Anforderungen an Rohre, Formstücke und das Rohrleitungssystem |
| 6 | DIN 8074 | Rohre aus Polyethylen (PE) -PE 63, PE 80, PE 100, PE-HD - Maße |
| 7 | DIN 19533 | Rohrleitungen aus PE hart (Polyäthylen hart) und PE weich (Polyäthylen weich) für die Trinkwasserversorgung; Rohre, Rohrverbindungen, Rohrleitungsteile |
| 8 | DIN 19535-1 | Rohre und Formstücke aus Polyethylen hoher Dichte (PE-HD) für heißwasserbeständige Abwasserleitungen (HT) innerhalb von Gebäuden; Maße |
| 9 | DIN 19537-1 | Rohre und Formstücke aus Polyethylen hoher Dichte (HDPE) für Abwasserkanäle und -leitungen; Maße |
| 10 | DIN 8072 | Rohre aus PE weich (Polyäthylen weich); Maße |
| 11 | DIN 8077 | Rohre aus Polypropylen (PP); PP-H 100, PP-B 80, PP-R 80; Maße |
| 12 | DIN 16891 | Rohre aus Acrylnitril-Butadien-Styrol (ABS) oder Acrylnitril-Styrol-Acrylester (ASA); Maße |
| 13 | DIN V 19561 | Rohre und Formstücke aus Styrol-Copolymerisaten mit Steckmuffe für heißwasserbeständige Abwasserleitungen (HT) innerhalb von Gebäuden; Maße, Technische Lieferbedingungen |
| 14 | DIN 16893 | Rohre aus vernetztem Polyethylen (PE-X); Maße |
| 15 | DIN 16969 | Rohre aus Polybuten (PB) - PB 125 – Maße |
| 16 | Z-42.1-217 | Abwasserrohre und Formstücke aus mineralverstärktem PP in den Nennweiten DN 50 bis DN 150 der Baustoffklasse B2 - normalentflammbar - nach DIN 4102-1 für Hausabflussleitungen |
| 17 | Z-42.1-218 | Abwasserrohre ohne Steckmuffe aus mineralverstärktem PP in den Nennweiten DN 50 bis DN 150 für Hausabflussleitungen |
| 18 | Z-42.1-220 | Hausentwässerungssystem mit der Bezeichnung "Friaphon" aus Styrol-Copolymerisaten in den Nennweiten DN 50 bis DN 150 der Baustoffklasse B2 - normalentflammbar - nach DIN 4102 |

(Bezug auf die Normen und die allgemeinen bauaufsichtlichen Zulassungen in der jeweils geltenden Ausgabe)

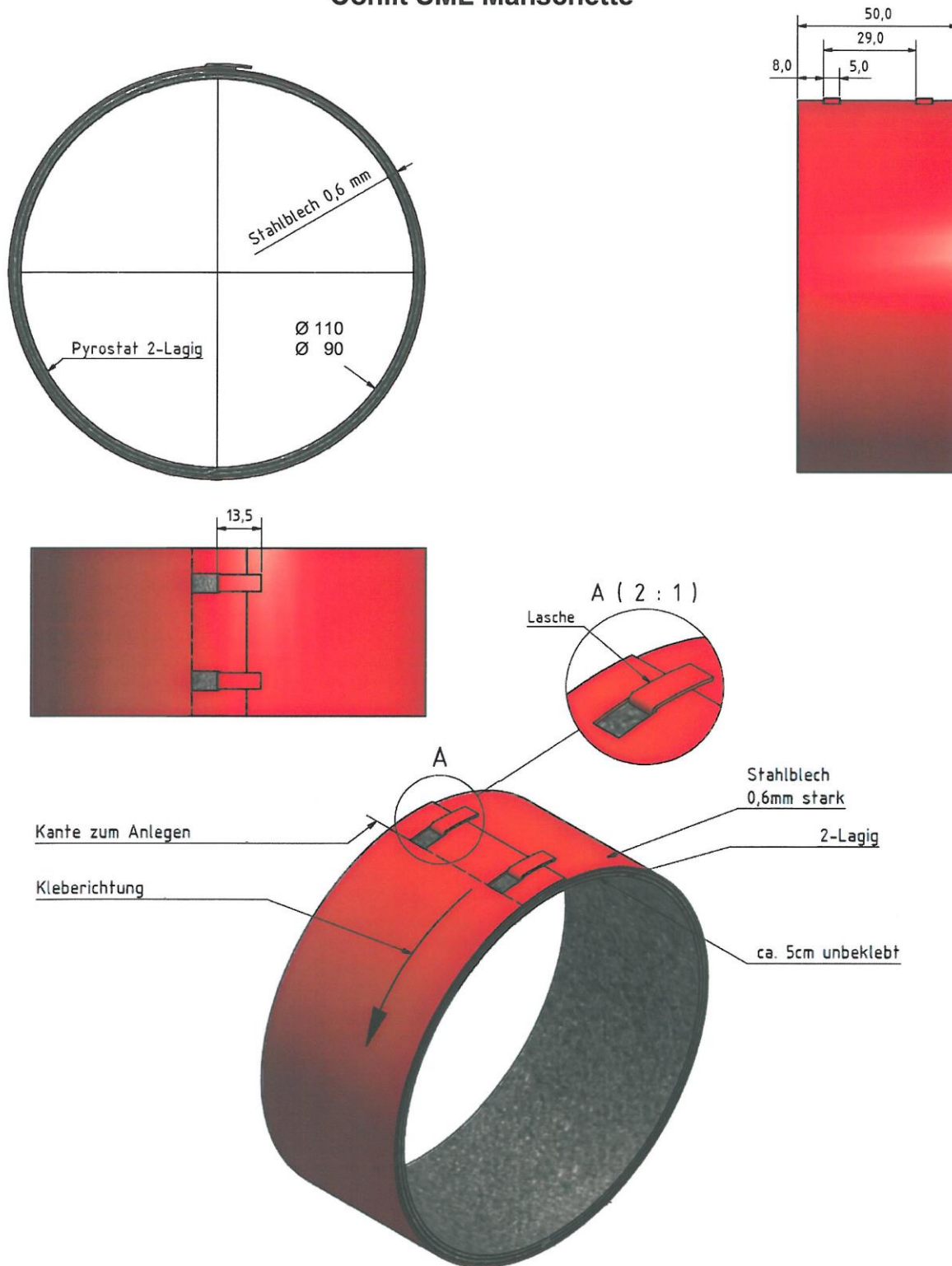
elektronische Kopie der abz des dibt: z-19.17-2084

Rohrmanschette "Conlit SML-Manschette" und Rohrabstottung für Rohrleitungssysteme aus Metall- und Kunststoffrohren "Conlit Gussrohrabstottung"

ANHANG 1 – Installationen (Leitungen)
Rohrwerkstoffe Anschlussrohre

Anlage 2

Conlit SML Manschette

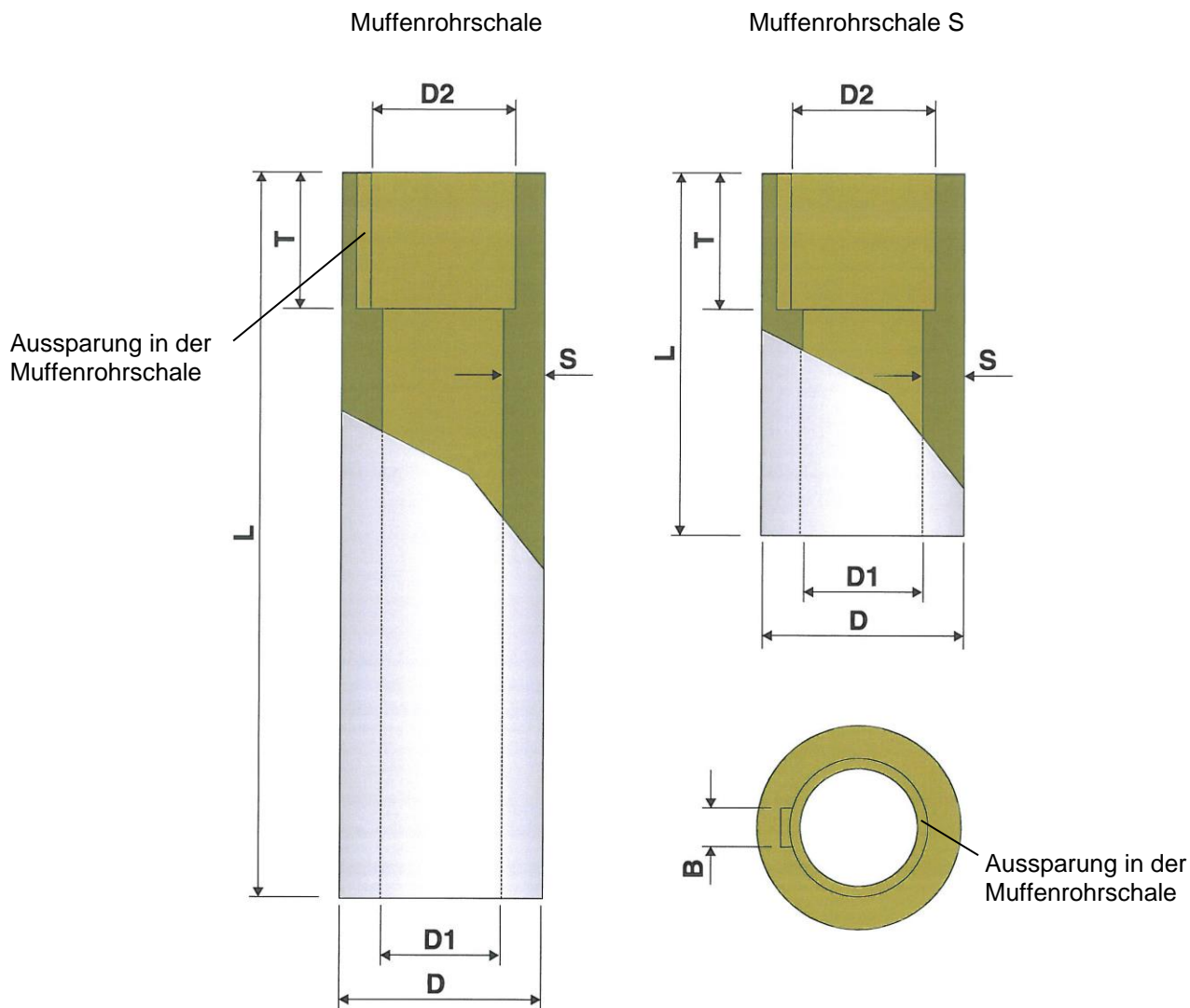


Maße in mm

Rohrmanschette "Conlit SML-Manschette" und Rohrabschottung für Rohrleitungssysteme aus Metall- und Kunststoffrohren "Conlit Gussrohrabschottung"

ANHANG 2 – Aufbau der Bauprodukte
 Rohrmanschette "Conlit SML Manschette"

Anlage 3



	D	D1	D2	S	B	T	L
Muffenrohrschale	150	83	99	33,5	75	100	500
Muffenrohrschale S	150	83	99	33,5	75	100	250
Muffenrohrschale	180	110	126	35,0	75	100	500
Muffenrohrschale S	160	110	126	25,0	75	100	250

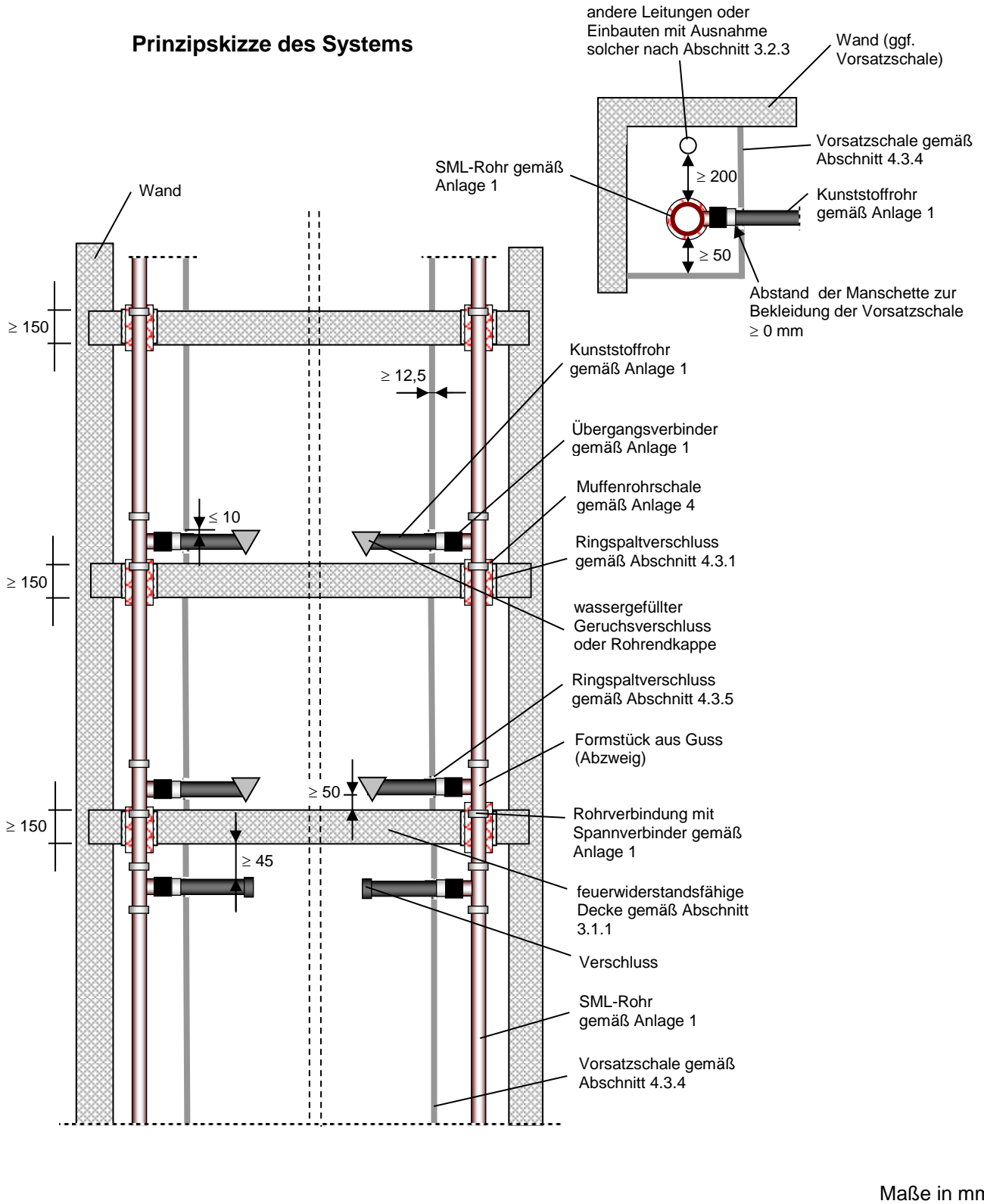
Maße in mm

Rohrmanschette "Conlit SML-Manschette" und Rohrabschottung für Rohrleitungssysteme aus Metall- und Kunststoffrohren "Conlit Gussrohrabschottung"

ANHANG 2 – Aufbau der Bauprodukte
Rohrschale "Conlit Muffenrohrschale" bzw. "Conlit Muffenrohrschale S"

Anlage 4

Prinzipiskizze des Systems



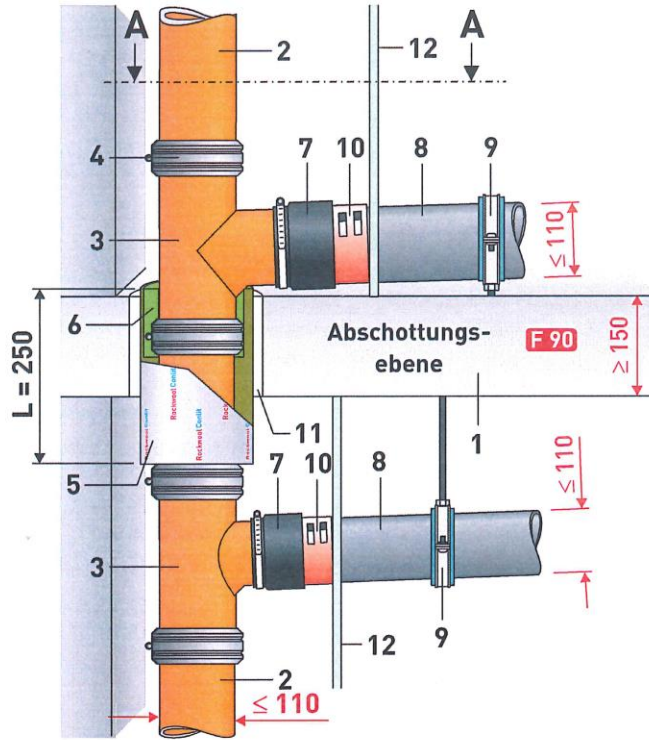
elektronische Kopie der abt des dibt: z-19.17-2084

Rohrmanschette "Conlit SML-Manschette" und Rohrabschottung für Rohrleitungssysteme aus Metall- und Kunststoffrohren "Conlit Gussrohrabschottung"

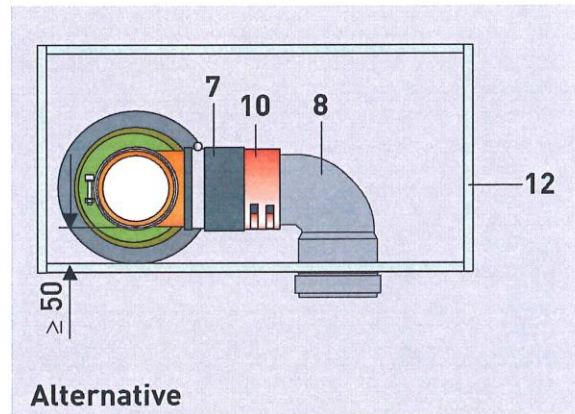
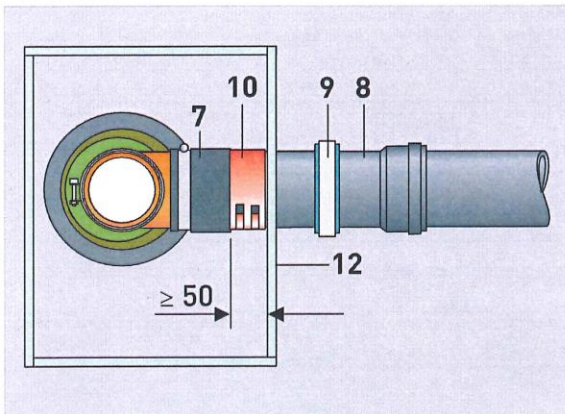
ANHANG 3 – Aufbau der Rohrabschottung
 Prinzipiskizze des Systems

Maße in mm

Anlage 5



Ansicht A-A



Alternative

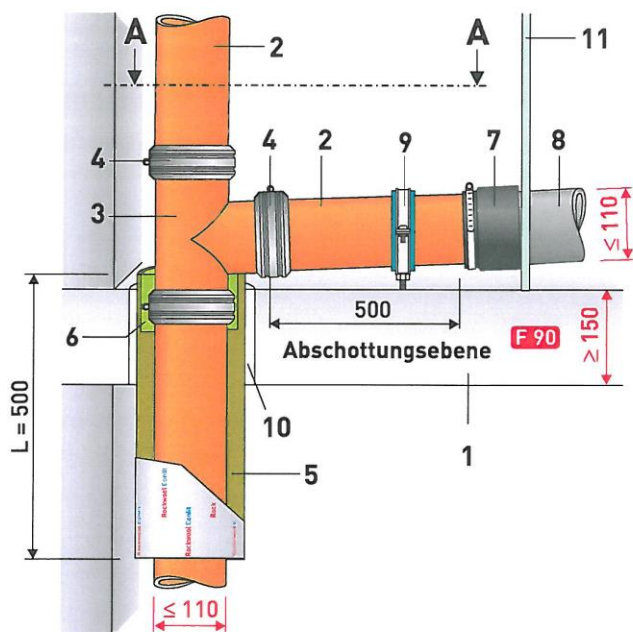
- | | |
|-----------------------------|---|
| 1 Massivdecke ≥ 150 mm | 8 Kunststoff-Rohr gem. Anlage 1 |
| 2 Guss-Rohr \leq DN 100 | 9 Rohrschelle |
| 3 Guss-Abzeig | 10 Conlit SML Manschette |
| 4 Verbinder | 11 Mörtel/Beton |
| 5 Conlit Muffenrohrschele S | 12 notwendige Vorwand, min. 12,5 mm dick,
z.B. Gipskartonbauplatte |
| 6 lose Steinwollstopfung | |
| 7 Konfix-Verbinder | |

Maße in mm

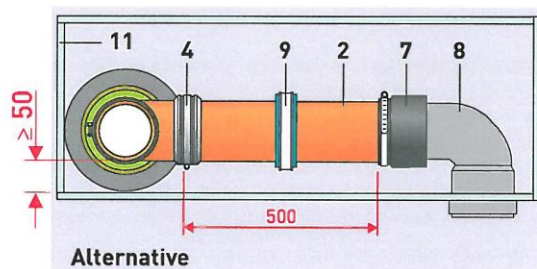
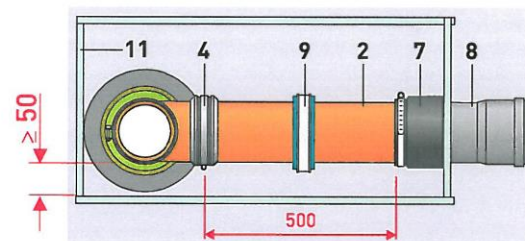
Rohrmanschette "Conlit SML-Manschette" und Rohrabschottung für Rohrleitungssysteme aus Metall- und Kunststoffrohren "Conlit Gussrohrabschottung"

ANHANG 3 – Aufbau der Rohrabschottung
Beispiel im Detail

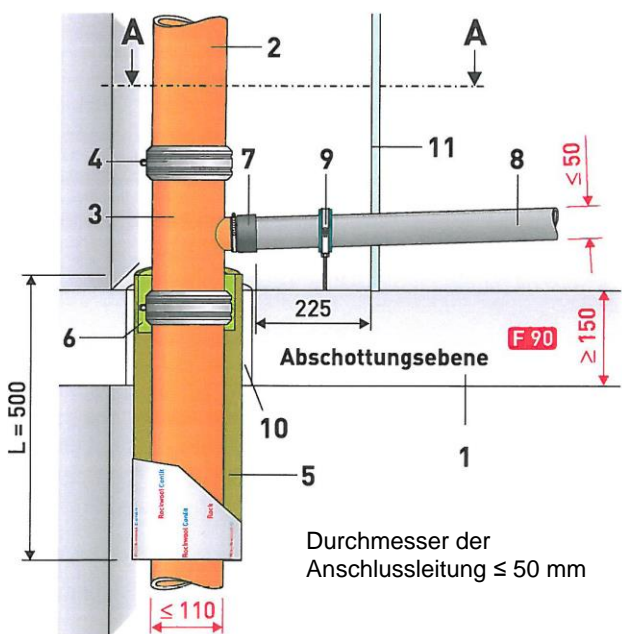
Anlage 6



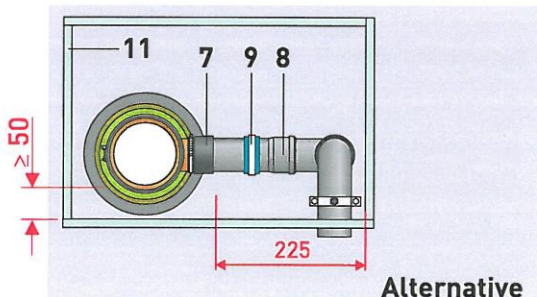
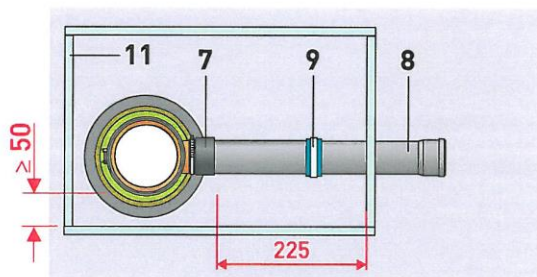
Ansicht A-A



Alternative



Ansicht A-A



Alternative

- | | |
|--|--|
| 1 Massivdecke ≥ 150 mm | 6 lose Steinwollstopfung |
| 2 Guss-Rohr \leq DN 100 | 7 Konfix-Verbinder |
| 3 Guss-Abzeig | 8 Kunststoff-Rohr gem. Anlage 1 |
| 4 Verbinder | 9 Rohrschelle |
| 5 Conlit Muffenrohrschale gemäß
Abschnitt 2.1.1, L = 500 mm | 10 Mörtel/Beton |
| | 11 notwendige Vorwand, min. 12,5 mm dick, z.B. Gipskartonbauplatte |

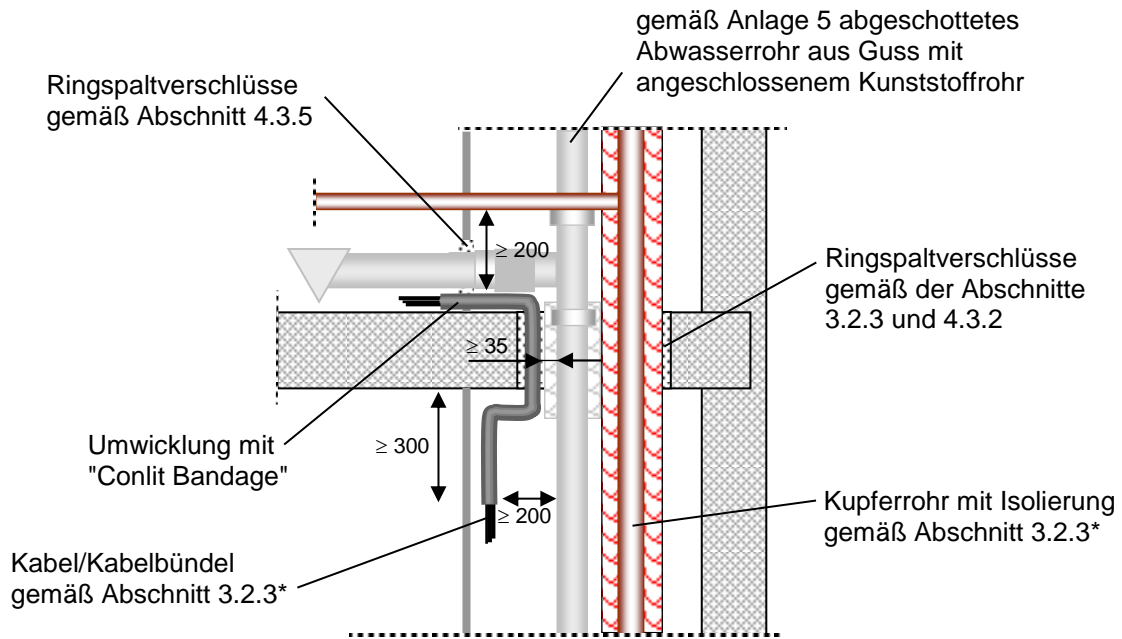
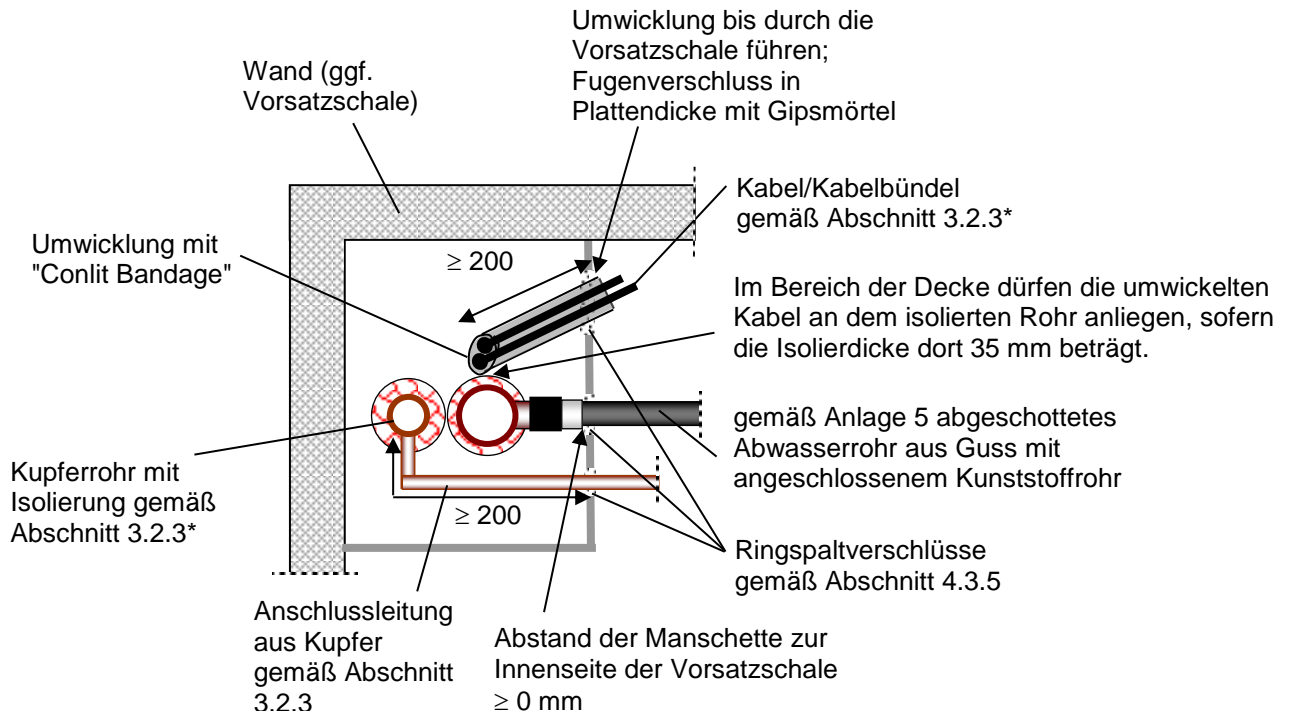
Durchmesser der
Anschlussleitung ≤ 50 mm

Maße in mm

Rohrmanschette "Conlit SML-Manschette" und Rohrabschottung für Rohrleitungssysteme aus Metall- und Kunststoffrohren "Conlit Gussrohrabschottung"

ANHANG 3 – Aufbau der Rohrabschottung
Sonderfälle für den Einbau ohne Rohrmanschette

Anlage 7



* Abschottung der Kabel/Kabelbündel gemäß allgemeiner bauaufsichtlicher Zulassung Nr. Z-19.15-1877 und Abschottung der Kupferrohre gemäß allgemeinem bauaufsichtlichem Prüfzeugnis Nr. P-3725/4130-MPA BS

Maße in mm

Rohrmanschette "Conlit SML-Manschette" und Rohrabschottung für Rohrleitungssysteme aus Metall- und Kunststoffrohren "Conlit Gussrohrabschottung"

ANHANG 3 – Aufbau der Rohrabschottung
 Anforderungen an Leitungen gemäß Abschnitt 3.2.3

Anlage 8

Übereinstimmungserklärung

- Name und Anschrift des Unternehmens, das die **Rohrabschottung(en)** (Genehmigungsgegenstand) hergestellt hat
- Baustelle bzw. Gebäude:
- Datum der Errichtung:
- Geforderte Feuerwiderstandsfähigkeit: ...

Hiermit wird bestätigt, dass

- die **Rohrabschottung(en)** zum Einbau in Wände* und Decken* der Feuerwiderstandsfähigkeit ... hinsichtlich aller Einzelheiten fachgerecht und unter Einhaltung aller Bestimmungen der im Bescheid Nr.: Z-19.17-.... des Deutschen Instituts für Bautechnik vom erfassten allgemeinen Bauartgenehmigung (und ggf. der Bestimmungen der Änderungs- und Ergänzungsbescheide vom) errichtet und eingebaut sowie gekennzeichnet wurde(n) und
- die für die Herstellung des Genehmigungsgegenstands verwendeten Bauprodukte entsprechend den Bestimmungen der allgemeinen Bauartgenehmigung gekennzeichnet waren.

* Nichtzutreffendes streichen

.....
(Ort, Datum)

.....
(Firma/Unterschrift)

(Die Bescheinigung ist dem Bauherrn zur ggf. erforderlichen Weitergabe an die zuständige Bauaufsichtsbehörde auszuhändigen.)

Rohrmanschette "Conlit SML-Manschette" und Rohrabschottung für Rohrleitungssysteme aus Metall- und Kunststoffrohren "Conlit Gussrohrabschottung"

ANHANG 4 – Muster für die Übereinstimmungserklärung

Anlage 9