

# Allgemeine Bauartgenehmigung

## Zulassungsstelle für Bauprodukte und Bauarten Bautechnisches Prüfamt

Eine vom Bund und den Ländern  
gemeinsam getragene Anstalt des öffentlichen Rechts  
Mitglied der EOTA, der UEAtc und der WFTAO

Datum: 31.10.2018      Geschäftszeichen: III 61.1-1.19.53-241/18

**Nummer:**  
**Z-19.53-2307**

**Antragsteller:**  
**Wavin GmbH**  
**Kunststoff-Rohrsysteme**  
Industriestraße 20  
49767 Twist

**Geltungsdauer**  
vom: **1. November 2018**  
bis: **1. November 2023**

### Gegenstand dieses Bescheides:

**Feuerwiderstandsfähige Abschottung für Rohrleitungen aus Kunststoff "System BM-R90"**

Der oben genannte Regelungsgegenstand wird hiermit allgemein bauaufsichtlich genehmigt.  
Dieser Bescheid umfasst neun Seiten und 14 Anlagen.  
Diese allgemeine Bauartgenehmigung ersetzt die zur Bauart enthaltenen Bestimmungen der  
allgemeinen bauaufsichtlichen Zulassung Nr. Z-19.17-1924 vom 10. November 2014.

DIBt

## I ALLGEMEINE BESTIMMUNGEN

- 1 Mit der allgemeinen Bauartgenehmigung ist die Anwendbarkeit des Regelungsgegenstandes im Sinne der Landesbauordnungen nachgewiesen.
- 2 Dieser Bescheid ersetzt nicht die für die Durchführung von Bauvorhaben gesetzlich vorgeschriebenen Genehmigungen, Zustimmungen und Bescheinigungen.
- 3 Dieser Bescheid wird unbeschadet der Rechte Dritter, insbesondere privater Schutzrechte, erteilt.
- 4 Dem Anwender des Regelungsgegenstandes sind, unbeschadet weitergehender Regelungen in den "Besonderen Bestimmungen", Kopien dieses Bescheides zur Verfügung zu stellen. Zudem ist der Anwender des Regelungsgegenstandes darauf hinzuweisen, dass dieser Bescheid an der Anwendungsstelle vorliegen muss. Auf Anforderung sind den beteiligten Behörden ebenfalls Kopien zur Verfügung zu stellen.
- 5 Dieser Bescheid darf nur vollständig vervielfältigt werden. Eine auszugsweise Veröffentlichung bedarf der Zustimmung des Deutschen Instituts für Bautechnik. Texte und Zeichnungen von Werbeschriften dürfen diesem Bescheid nicht widersprechen, Übersetzungen müssen den Hinweis "Vom Deutschen Institut für Bautechnik nicht geprüfte Übersetzung der deutschen Originalfassung" enthalten.
- 6 Dieser Bescheid wird widerruflich erteilt. Die Bestimmungen können nachträglich ergänzt und geändert werden, insbesondere, wenn neue technische Erkenntnisse dies erfordern.
- 7 Dieser Bescheid bezieht sich auf die von dem Antragsteller im Genehmigungsverfahren zum Regelungsgegenstand gemachten Angaben und vorgelegten Dokumente. Eine Änderung dieser Genehmigungsgrundlagen wird von diesem Bescheid nicht erfasst und ist dem Deutschen Institut für Bautechnik unverzüglich offenzulegen.
- 8 Die von diesem Bescheid umfasste allgemeine Bauartgenehmigung gilt zugleich als allgemeine bauaufsichtliche Zulassung für die Bauart.

## II BESONDERE BESTIMMUNGEN

### 1 Regelungsgegenstand und Anwendungsbereich

#### 1.1 Zulassungsgegenstand

- 1.1.1 Die allgemeine bauaufsichtliche Bauartgenehmigung gilt für die Errichtung der Abschottung, "System BM-R90" genannt, als Bauart zum Verschließen von Öffnungen in feuerwiderstandsfähigen Wänden und Decken nach Abschnitt 1.2.1 durch die Rohrleitungen nach Abschnitt 1.2.2 hindurchgeführt wurden (sog. Rohrabschottungen), wobei die Aufrechterhaltung des Feuerwiderstandes im Bereich der Durchführungen bei einseitiger Brandbeanspruchung - unabhängig von deren Richtung - für 90 Minuten als nachgewiesen gilt (Feuerwiderstandsfähigkeit: feuerbeständig).
- 1.1.2 Die Rohrabschottung besteht im Wesentlichen aus Rohrmanschetten und einem Fugenschluss. Die Rohrabschottung ist gemäß Abschnitt 2.5 aus den Bauprodukten nach Abschnitt 2.1 herzustellen.
- 1.1.3 Die Rohrabschottung darf an pneumatischen Förderanlagen, Druckluftleitungen o. Ä. nur angewendet werden, wenn sichergestellt ist, dass die Rohrleitungsanlage im Brandfall abgeschaltet wird.
- 1.1.4 Die Anwendung von Rohrmanschetten in Verbindung mit Rohrleitungssystemen, in denen eine Permeation des Mediums auftreten kann, ist mit dieser allgemeinen bauaufsichtlichen Zulassung nicht nachgewiesen.
- 1.1.5 Die Verhinderung der Brandübertragung über die Medien in den Rohrleitungen, die Verhinderung des Austretens gefährlicher Flüssigkeiten oder Gase bei Zerstörung der Leitungen unter Brandeinwirkung sind mit dieser allgemeinen bauaufsichtlichen Zulassung nicht nachgewiesen. Diesen Risiken ist durch Anordnung geeigneter Maßnahmen bei der Konzeption bzw. bei der Installation der Rohrleitungen Rechnung zu tragen.
- 1.1.6 Die in dieser allgemeinen Bauartgenehmigung beschriebenen und in den Anlagezeichnungen dargestellten Ausführungen stellen Mindestanforderungen zur Erfüllung der Anforderungen an den Brandschutz dar. Die Vorschriften anderer Rechtsbereiche bleiben unberührt. Im Rahmen des Genehmigungsverfahrens wurden insbesondere keine Nachweise zum Wärme- oder Schallschutz sowie zum Nachweis der Dauerhaftigkeit der Gesamtkonstruktion (aus den Bauprodukten errichtete Abschottung) geführt.

### 2 Bestimmungen für Planung, Bemessung und Ausführung

#### 2.1 Bauprodukte

##### 2.1.1 Rohrmanschetten

Die Rohrmanschetten, "BM-90" genannt, müssen den Angaben der europäisch technischen Bewertung Nr. ETA-18/0518 vom 06.09.2018 und der Leistungserklärung Nr. BM 90-2018-01 vom 25.10.2018 entsprechen.

Die Befestigung der Rohrmanschetten muss mit dafür geeigneten Befestigungsmitteln (Dübeln/Stahlschrauben/Gewindestangen M8) erfolgen.

##### 2.1.2 Baustoffe für den Fugenschluss

Der Fugenschluss muss mit formbeständigen, nichtbrennbaren<sup>1</sup> Baustoffen, wie z. B. Beton, Zementmörtel oder Gipsmörtel erfolgen.

<sup>1</sup>

Die Zuordnung der klassifizierten Eigenschaften des Brandverhaltens zu den bauaufsichtlichen Anforderungen erfolgt gemäß der Technischen Regel A 2.2.1.2, "Bauaufsichtliche Anforderungen, Zuordnung der Klassen, Verwendung von Bauprodukten, Anwendung von Bauarten" der Muster-Verwaltungsvorschrift Technische Baubestimmungen (MVVTB) Ausgabe 2017/1, Anhang 4, Abschnitt 1.

Allgemeine Bauartgenehmigung

Nr. Z-19.53-2307

Seite 4 von 9 | 31. Oktober 2018

Ggf. darf auch nichtbrennbare<sup>1</sup> Mineralwolle, deren Schmelzpunkt mindestens 1000 °C nach DIN 4102-17<sup>2</sup> betragen muss, verwendet werden.

**2.1.3 Weichschaum-Streifen**

Zum Umwickeln der Rohre im Bereich der Durchführung dürfen ggf. normalentflammbare<sup>1</sup> Streifen aus Polyethylen (geschäumtes PE, geschlossenenzellig) verwendet werden. Die Dicke des Streifens ist – abhängig von Rohrmaterial, Rohrabmessungen<sup>3</sup> und Einbausituation – den Anlagen 1 bis 8 zu entnehmen.

**2.2 Wände, Decken, Öffnungen**

2.2.1 Die Abschottung darf in Wänden und Decken errichtet werden, die den Angaben der Tabelle 1 entsprechen und die Öffnungen gemäß den Angaben der Tabellen 1 und 2 enthalten. Die Wände und Decken müssen den Technischen Baubestimmungen entsprechen.

Tabelle 1

Bauteil	bauaufsichtliche Anforderung an den Feuerwiderstand <sup>4</sup>	Bauteildicke [cm]	max. Öffnungsgröße
Leichte Trennwand <sup>5</sup>	feuerbeständig	≥ 10	abhängig von der Fugenausbildung (s. Abschnitt 2.5)
Massivwand <sup>6</sup>		≥ 10	
Massivdecke <sup>6</sup>		≥ 15	

2.2.2 Der Abstand der zu verschließenden Bauteilöffnung zu anderen Öffnungen oder Einbauten muss den Angaben der Tabelle 2 entsprechen.

Tabelle 2

Abstand der Bauteilöffnung zu	Größe der nebeneinander liegenden Öffnungen (B [cm] x H [cm])	Abstand zwischen den Öffnungen [cm]
Rohrabschottungen nach dieser aBG	Entsprechend der Abmessungen der Leitungen, siehe Anlagen 1 bis 8	s. Abschnitt 2.3.5
Abschottungen nach anderen aBGs	eine/beide Öffnung(en) > 40 x 40	≥ 20
	beide Öffnungen ≤ 40 x 40	≥ 10
anderen Öffnungen oder Einbauten	eine/beide Öffnung(en) > 20 x 20	≥ 20
	beide Öffnungen ≤ 20 x 20	≥ 10

<sup>2</sup> DIN 4102-17:1990-12 Brandverhalten von Baustoffen und Bauteilen; Schmelzpunkt von Mineralfaser Dämmstoffen; Begriffe, Anforderungen, Prüfung

<sup>3</sup> Rohraußendurchmesser (d<sub>A</sub>) und Rohrwandstärke (s); Nennwerte nach den Normen bzw. allgemeinen bauaufsichtlichen Zulassungen

<sup>4</sup> Die Zuordnung der Feuerwiderstandsklassen zu den bauaufsichtlichen Anforderungen erfolgt gemäß der Technischen Regel A 2.2.1.2, "Bauaufsichtliche Anforderungen, Zuordnung der Klassen, Verwendung von Bauprodukten, Anwendung von Bauarten" der Muster-Verwaltungsvorschrift Technische Baubestimmungen (MVV/TB) Ausgabe 2017/1, Anhang 4, Abschnitt 6.

<sup>5</sup> Nichttragende Trennwände in Ständerbauart mit Stahlunterkonstruktion und beidseitiger Beplankung aus nichtbrennbaren zement- bzw. gipsgebundenen Bauplatten (z.B. GKF-, Gipsfaserplatten) oder Kalzium-Silikat-Platten. Aufbau der Wand und Klassifizierung der Feuerwiderstandsfähigkeit nach DIN 4102-4 oder nach allgemeinem bauaufsichtlichen Prüfzeugnis.

<sup>6</sup> Wände und Decken aus Beton bzw. Stahlbeton oder Porenbeton und Mauerwerkswände aus nichtbrennbaren Baustoffen ohne Hohlräume im Bereich der Durchführung

**2.3 Installationen**

**2.3.1 Allgemeines**

Durch die zu verschließende Bauteilöffnung dürfen die in Abschnitt 2.3.2 genannten Rohre hindurchgeführt sein/werden<sup>7</sup>. Andere Teile oder Hilfskonstruktionen sowie andere Leitungen sind nicht zulässig.

**2.3.2 Verwendungszweck der Rohrleitungen**

Die Rohre müssen - abhängig vom Rohrmaterial und den Rohrabmessungen -

- a) für Rohrleitungsanlagen für nichtbrennbare Flüssigkeiten und für nichtbrennbare Gase (mit Ausnahme von Lüftungsleitungen), für Rohrpostleitungen (Fahrrohre) oder für Staubsaugleitungen (s. Anlagen 1 bis 3),
- b) für Rohrleitungsanlagen für Trinkwasser-, Kälte- und Heizleitungen (s. Anlage 4), bestimmt sein.

**2.3.3 Werkstoffe und Abmessungen<sup>3</sup>**

**2.3.3.1 Rohre aus Kunststoffen (ggf. mit Aluminiumeinlage) ohne Isolierungen**

Die Werkstoffe und Abmessungen der Rohre müssen – unter Beachtung der Bauteilart und der Einbausituation – den Angaben der Anlagen 1 bis 4 entsprechen.

**2.3.3.2 Rohre aus Kunststoffen (ggf. mit Aluminiumeinlage) mit Isolierungen aus FEF**

Die Werkstoffe und Abmessungen der Rohre müssen den Angaben der Anlagen 1 bis 4 entsprechen. Die Isolierungen aus flexiblem Elastomerschaum (FEF) müssen den Angaben der Tabelle 3 entsprechen. Die Rohre müssen vollständig isoliert durch die an das durchdrungene Bauteil angrenzenden Brandabschnitte hindurchgeführt sein. Die Isolierung muss gemäß den Herstellerangaben am Rohr befestigt sein.

Tabelle 3: Isolierungen aus flexiblen Elastomerschaum (FEF) nach DIN EN 14304<sup>8</sup>

Hersteller	Produktname <sup>9</sup>	Leistungserklärung
Armacell GmbH, 48153 Münster	AF/Armaflex	0543-CPR-2013-001 vom 01.01.2015
	SH/Armaflex	0543-CPR-2013-013 vom 01.01.2015
Kaimann GmbH, 33161 Hövelhof	FEF Kaiflex KK	KK 07052013001 vom 05.06.2013
	FEF Kaiflex KKplus	KKplus 07052014001 vom 04.02.2016

**2.3.3.3 Aluminium-Verbundrohre mit Isolierungen aus PE-Schaum**

Die Werkstoffe und Abmessungen der Rohre müssen den Angaben der Anlage 4 entsprechen. Die Rohre (nur Deckeneinbau) müssen mit einer 9 mm bis 25 mm dicken Isolierung aus PE-Weichschaum "FLEX PE Isolierschlauch" gemäß allgemeiner bauaufsichtlicher Zulassung Nr. Z-23.14-1032 versehen sein. Die Rohre müssen vollständig isoliert durch die an das durchdrungene Bauteil angrenzenden Brandabschnitte hindurchgeführt sein. Die Isolierung muss gemäß den Herstellerangaben am Rohr befestigt sein.

**2.3.4 Verlegungsarten**

**2.3.4.1 Die Rohre müssen im Bereich der Durchführung gerade und senkrecht zur Bauteiloberfläche angeordnet sein.**

**2.3.4.2 Abweichend davon dürfen die Rohre ggf. auch bis zu 45° schräg angeordnet sein, sofern dies durch die baulichen Gegebenheiten erforderlich ist (s. Anlagen 8 und 11). Die zulässigen Rohrmaterialien sowie -abmessungen gemäß der Anlagen 1 bis 4 sind zu beachten.**

<sup>7</sup> Technische Bestimmungen für die Ausführung der Leitungsanlagen und die Zulässigkeit von Leitungsdurchführungen bleiben unberührt.

<sup>8</sup> DIN EN 14304                      Wärmedämmstoffe für die technische Gebäudeausrüstung und für betriebstechnische Anlagen in der Industrie – werksmäßig hergestellte Produkte aus flexiblen Elastomerschaum (FEF) – Spezifikation

<sup>9</sup> Die Herstellung und Zusammensetzung der Bauprodukte muss den in der Prüfung verwendeten oder zu diesem Zeitpunkt bewerteten entsprechen (Produktionsstand gemäß o.a. Datum der Leistungserklärung).

**Allgemeine Bauartgenehmigung**

Nr. Z-19.53-2307

Seite 6 von 9 | 31. Oktober 2018

2.3.4.3 Ggf. dürfen im Bereich der Manschette Rohrmuffen (Verbindungs-muffen oder Muffen von Formteilen für Richtungsänderungen) angeordnet sein (s. Anlagen 6 und 8 bis 11). Die zulässigen Rohrmaterialien sowie -abmessungen gemäß der Anlagen 1 bis 4 sind zu beachten.

**2.3.5 Abstände**

Die Abstände zwischen den Rohren, an denen die Rohrabschottung angeordnet werden soll, müssen – unter Beachtung der Bauteilart, der Mindestbauteildicke und der Einbausituation – den Angaben der Anlagen 1 bis 5 entsprechen.

Sofern Rohre bzw. isolierte Rohre aneinander grenzen dürfen, ist zu beachten, dass zwischen den Rohren bzw. isolierten Rohren keine Bereiche (z. B. Zwickel) vorhanden sein dürfen, die nicht vollständig gemäß Abschnitt 2.5 verfüllt werden können (lineare Anordnung, sich in einem Punkt berührende Rohre/Isolierungen).

**2.3.6 Halterungen (Unterstützungen)**

Die Befestigung der Rohre muss am umgebenden Bauwerk zu beiden Seiten des feuerwiderstandsfähigen Bauteils nach den einschlägigen Regeln erfolgen. Die Befestigung muss so ausgebildet sein, dass im Brandfall eine zusätzliche mechanische Beanspruchung der Abschottung nicht auftreten kann.

Bei Durchführung von Rohren durch Wände müssen sich die ersten Halterungen (Unterstützungen) der Rohre beidseitig der Wand in einem Abstand  $\leq 50$  cm befinden. Die Halterungen müssen in ihren wesentlichen Teilen nichtbrennbar<sup>1</sup> sein.

Die Befestigung der Rohre muss am umgebenden Bauwerk zu beiden Seiten des feuerwiderstandsfähigen Bauteils nach den einschlägigen Regeln erfolgen. Die Befestigung muss so ausgebildet sein, dass im Brandfall eine zusätzliche mechanische Beanspruchung der Abschottung nicht auftreten kann.

**2.4 Voraussetzungen für die Errichtung der Abschottung****2.4.1 Allgemeines**

2.4.1.1 Die für die Errichtung der Abschottung zu verwendenden Bauprodukte müssen verwendbar sein im Sinne der Bestimmungen zu den jeweiligen Bauprodukten in der jeweiligen Landesbauordnung.

2.4.1.2 Die Errichtung der Abschottung muss gemäß der Einbauanleitung des Antragstellers (s. Abschnitt 2.4.2) erfolgen. Die für die Baustoffe/Bauprodukte angegebenen Verarbeitungsbedingungen sind einzuhalten.

2.4.1.3 Es ist sicherzustellen, dass durch die Errichtung der Abschottung die Standsicherheit des angrenzenden Bauteils – auch im Brandfall – nicht beeinträchtigt wird.

**2.4.2 Einbauanleitung**

Der Antragsteller dieser allgemeinen Bauartgenehmigung hat jedem Anwender neben einer Kopie der allgemeinen Bauartgenehmigung eine Einbauanleitung zur Verfügung zu stellen, die er in Übereinstimmung mit dieser allgemeinen Bauartgenehmigung erstellt hat und die alle zur Montage und zur Nutzung erforderlichen Daten, Maßgaben und Hinweise enthält, z. B.:

- Art und Mindestdicken der Bauteile, in die die Abschottung eingebaut werden darf – bei feuerwiderstandsfähigen leichten Trennwänden auch der Aufbau und die Beplankung,
- Grundsätze für den Einbau der Rohrabschottung mit Angaben über die dafür zu verwendenden Baustoffe/Bauprodukte,
- Hinweise auf zulässige Rohrmanschetten und Aufstellung der Rohre aus Kunststoffen (Angaben zu Rohrwerkstoffen, Rohraußendurchmesser, Rohrwanddicke und ggf. Aluminiumschichtdicke), an denen die jeweiligen Rohrmanschetten angeordnet werden dürfen
- Hinweise auf die Art der Rohrleitung, an denen die jeweiligen Rohrmanschetten angeordnet werden dürfen (z. B. Trinkwasser-, Kälte- und Heizleitungen),

- Hinweise auf zulässige Rohrisolierungen sowie Angaben zu den Isolierdicken, bezogen auf die Rohrabmessungen,
- Anweisungen zum Einbau der Rohrabschottung, Sonderdurchführungen und Hinweise zu erforderlichen Abständen,
- Hinweise auf zulässige Verankerungs- oder Befestigungsmittel,
- Hinweise auf die Reihenfolge der Arbeitsvorgänge.

## 2.5 Bestimmungen für den Einbau

### 2.5.1 Allgemeines

- 2.5.1.1 Vor dem Einbau der Rohrmanschetten ist in jedem Fall zu kontrollieren, ob das Rohr den Bestimmungen von Abschnitt 2.3 entspricht.
- 2.5.1.2 Vor der Errichtung der Abschottung sind die Bauteillaubungen zu reinigen. Je nach Art des Fugenschlusses sind saugende Flächen ggf. mit Wasser zu benetzen.

### 2.5.2 Auswahl der Rohrmanschetten

- 2.5.2.1 Es muss die zum jeweiligen Rohraußendurchmesser passende kleinste Rohrmanschette verwendet werden.
- 2.5.2.2 Abweichend von Abschnitt 2.5.2.1 dürfen Rohrmanschetten der Größe DN 110 und DN 125 an zwei oder drei nicht isolierten Rohren der Rohrgruppe A gemäß Anlage 1 - jeweils mit einem maximalen Rohraußendurchmesser von 63 mm und einer Rohrwandstärke zwischen 1,8 mm und 4,7 mm - angeordnet werden.
- 2.5.2.3 Abweichend von Abschnitt 2.5.2.1 müssen die Rohrmanschetten an schrägen Rohren gemäß der Anlagen 8 und 11 um eine bzw. zwei (je nach Neigungswinkel des Rohres) Abmessungsstufen größer sein, als die zum jeweiligen Rohraußendurchmesser passende kleinste Rohrmanschette.
- 2.5.2.4 Abweichend von Abschnitt 2.5.2.1 müssen die Rohrmanschetten an Rohren mit zwei 45°-Bögen gemäß Abschnitt 2.3.4.2 um 2 Abmessungsstufen größer sein, als die zum jeweiligen Rohraußendurchmesser passende kleinste Rohrmanschette. Dies gilt bei Wänden beidseitig der Wand (s. Anlage 9).
- 2.5.2.5 Abweichend von Abschnitt 2.5.2.1 müssen die Rohrmanschetten an Rohren mit Muffen im Bereich der Rohrmanschette um eine Abmessungsstufe größer sein, als die zum jeweiligen Rohraußendurchmesser passende kleinste Rohrmanschette.

### 2.5.3 Anordnung der Rohrmanschetten

- 2.5.3.1 Bei Rohrdurchführungen durch Decken muss an der Deckenunterseite und bei Rohrdurchführungen durch Wände muss auf jeder Wandseite je eine Rohrmanschette nach Abschnitt 2.1.1 angeordnet werden (s. Anlagen 6 bis 13).
- 2.5.3.2 Bei Verwendung der Rohrmanschetten an schrägen Rohren nach Abschnitt 2.3.4.2 oder an Rohren mit zwei 45°-Bögen gemäß Abschnitt 2.3.4.4 sind die Rohrmanschetten gemäß der Anlagen 8, 9 und 11 anzuordnen.

### 2.5.4 Allgemeines zum Einbau

- 2.5.4.1 Die Rohrmanschetten sind entsprechend den Angaben auf den Anlagen 10 und 12 bis 15 auf die Wände und Decken aufzusetzen. Die Fugen sind gemäß Abschnitt 2.5.5 zu verschließen. Bei Einbau in Decken dürfen die Manschetten gemäß Abschnitt 2.1.1 an geraden, senkrecht zur Decke durchgeführten Rohren - abhängig vom Rohrmaterial und den Rohrabmessungen (s. Anlagen 1 bis 3) - ggf. auch in die Decke eingesetzt ("eingemörtelt") werden (s. Anlage 7). Die Fugen sind gemäß Abschnitt 2.5.6 zu verschließen. Bei Einbau in Decken dürfen die Laschen der Manschetten eingemörtelt werden (s. Anlage 7; sog. "teileingemörtelte" Manschetten). Die Laschen müssen vollständig eingemörtelt werden, sodass zwischen Decke und Manschettenkörper keine Fuge verbleibt.

**Allgemeine Bauartgenehmigung**

Nr. Z-19.53-2307

Seite 8 von 9 | 31. Oktober 2018

2.5.4.2 Die gemäß Abschnitt 2.5.2 ausgewählten Rohrmanschetten sind im Bereich der Durchführung um das Rohr zu legen und mit Hilfe der hakenförmigen Lasche und den Einstanzen zu schließen.

2.5.4.3 Bei Befestigung der Rohrmanschetten an schrägen Rohren gemäß Abschnitt 2.3.4.2 bzw. an 45°-Bögen gemäß Abschnitt 2.3.4.4 ist die Manschette oval so aufzubiegen, dass sie nach dem Einbau auf einer Seite dicht am Rohr anliegt und auf der gegenüberliegenden Seite ein maximal 15 mm breiter Spalt zwischen Rohr und Manschette verbleibt (s. Anlagen 8, 9 und 11).

**2.5.5 Befestigung der aufgesetzten Rohrmanschetten und Fugenverschluss**

2.5.5.1 Die Befestigung der aufgesetzten Rohrmanschetten an Massivwänden bzw. Decken muss über die Befestigungslaschen mit Hilfe von dafür geeigneten Dübeln und Stahlschrauben M8 erfolgen. Die Anzahl der Befestigungsmittel muss der Anzahl der Befestigungslaschen (abhängig von der Manschettengröße) entsprechen.

Bei der Befestigung der Manschetten mit Dübeln sind die geforderten Randabstände einzuhalten.

2.5.5.2 Die Befestigung der Rohrmanschetten an leichten Trennwänden nach Abschnitt 3.1.2 muss mittels durchgehender Gewindestangen M8 erfolgen; diese Art der Befestigung darf wahlweise auch bei Einbau in Massivbauteile verwendet werden (s. Anlage 10).

2.5.5.3 Die Restöffnung zwischen der Wand bzw. der Decke und dem hindurchgeführten Rohr ist vor der Montage der Rohrmanschetten mit formbeständigen, nichtbrennbaren<sup>1</sup> Baustoffen gemäß Abschnitt 2.1.2 vollständig in Bauteildicke auszufüllen (s. Anlagen 6 und 8 bis 13).

Zwischen der Rohrleitung und dem Bauteil bzw. den Rohrmanschetten darf, sofern in den Anlagen 1 bis 4 entsprechend angegeben, ein PE-Schaumstoff-Streifen gemäß Abschnitt 2.1.3 eingelegt sein (die Dicke der PE-Streifen sind den Anlagen 1 bis 4 zu entnehmen). Die einlagige Umwicklung muss umlaufend eng am Rohr anliegen.

2.5.5.4 Wahlweise darf – bei Anordnung an nicht isolierten Rohren gemäß Abschnitt 2.3.2.1 (d. h. nicht bei Sonderdurchführungen gemäß Abschnitt 2.3.2.2 bzw. 2.3.2.4) – eine maximal 15 mm breite Fuge zwischen der Bauteillaubung und dem hindurchgeführten Rohr mit Mineralwolle gemäß Abschnitt 2.1.2 fest ausgestopft werden.

**2.5.6 Befestigung der eingesetzten Rohrmanschetten und Fugenverschluss**

2.5.6.1 Bei Einbau in Decken dürfen die Laschen der Rohrmanschetten wahlweise eingemörtelt werden (sog. "teileingemörtelte" Manschetten). Hierzu sind die Laschen am Gehäuse um 90° – in Verlängerung der Manschettenwand – abzuwinkeln. Am Ende der Laschen ist zusätzlich ein 1,5 cm langer Abschnitt um 90° nach außen abzuwinkeln (s. Anlage 7). Die Laschen der Manschetten sind vollständig einzumörteln. Die Restöffnungen zwischen dem Rohr, den Befestigungslaschen und der Bauteillaubung ist gemäß Abschnitt 2.5.6.4 dicht zu verschließen.

2.5.6.2 Gegebenenfalls dürfen die Rohrmanschetten gemäß Abschnitt 2.1.1 - bei Anordnung an Rohren gemäß Abschnitt 2.3.4.1 (d. h. nicht bei Sonderdurchführungen gemäß Abschnitt 2.3.2.2 bzw. 2.3.2.4; der Anwendungsbereich der Rohre gemäß der Anlagen 1 bis 4 ist zu beachten) - in Decken auch vollständig eingemörtelt werden. Hierzu sind die Laschen um 90° - in Verlängerung der Manschettenwand - abzuwinkeln (s. Anlage 7). Die Restöffnung zwischen dem Rohr und der Bauteillaubung sowie zwischen der Manschette und der Bauteillaubung ist gemäß Abschnitt 2.5.6.4 dicht zu verschließen.

2.5.6.3 Bei Einbau in Wände sind die Rohrmanschetten stets aufzusetzen (s. Abschnitt 2.5.5).

2.5.6.4 Die Restöffnungen zwischen der Decke und dem hindurchgeführten Rohr sowie zwischen der Decke und den Befestigungslaschen bzw. der Rohrmanschette sind mit formbeständigen, nichtbrennbaren<sup>1</sup> Baustoffen gemäß Abschnitt 2.1.2 vollständig in Bauteildicke auszufüllen (s. Anlage 7).



## Allgemeine Bauartgenehmigung

Nr. Z-19.53-2307

Seite 9 von 9 | 31. Oktober 2018

### 2.6 Kennzeichnung der Abschottung

Jede Abschottung nach dieser allgemeinen Bauartgenehmigung ist vom Errichter mit einem Schild dauerhaft zu kennzeichnen, das folgende Angaben enthalten muss:

- Abschottung für Rohrleitungen aus Kunststoff "System BM-R90"  
nach aBG.-Nr.: Z-19.53-2307  
Feuerwiderstandsfähigkeit: feuerbeständig
- Name des Errichters der Abschottung
- Monat/Jahr der Errichtung: ....

Das Schild ist jeweils neben der Abschottung an der Wand bzw. Decke zu befestigen.

### 2.7 Übereinstimmungserklärung

Der Unternehmer (Errichter), der die Abschottung (Genehmigungsgegenstand) errichtet, muss für jedes Bauvorhaben eine Übereinstimmungserklärung ausstellen, mit der er bescheinigt, dass die von ihm errichtete Abschottung den Bestimmungen dieser allgemeinen Bauartgenehmigung entspricht (ein Muster für diese Erklärung s. Anlage 14). Diese Erklärung ist dem Bauherrn zur ggf. erforderlichen Weiterleitung an die zuständige Bauaufsichtsbehörde auszuhändigen.

### 3 Bestimmungen für die Nutzung

Bei jeder Ausführung der Abschottung hat der Unternehmer (Errichter) den Auftraggeber schriftlich darauf hinzuweisen, dass die Brandschutzwirkung der Abschottung auf die Dauer nur sichergestellt ist, wenn die Abschottung stets in ordnungsgemäßem Zustand gehalten wird.

Prof. Gunter Hoppe  
Abteilungsleiter

Beglaubigt

**Zulässige Rohre aus thermoplastischen Kunststoffen:**

1. Rohre für Rohrleitungsanlagen für nichtbrennbare Flüssigkeiten und für nichtbrennbare Gase (mit Ausnahme von Lüftungsleitungen), für Rohrpostleitungen (Fahrrohre) oder für Staubsaugleitungen:

**Rohrgruppe A - Rohre aus Polypropylen gemäß DIN EN 1451-1**

d <sub>A</sub>	s	Einbau in mind. 10 cm dicke Wände				Einbau in mind. 15 cm dicke Decken				
		⊥		schräg	Zwei 45°- Bögen	⊥		⊥ Einge- mörtelt	schräg	Zwei 45°- Bögen
		PE- Streifen	Syn.- Kau.**	PE- Streifen	PE- Streifen	PE- Streifen	Syn.- Kau.**	PE- Streifen	PE- Streifen	PE- Streifen
		A ≥ 0	A ≥ 100	A ≥ 100	A ≥ 100	A ≥ 0	A ≥ 100	A ≥ 0	A ≥ 100	A ≥ 100
32	1,8 - 2,4	0 - 5	9 - 43	0 - 5	0 - 5	0 - 5	9 - 43	0 - 5	0 - 5	0 - 5
40	1,8 - 3,0	0 - 5	9 - 43	0 - 5	0 - 5	0 - 5	9 - 43	0 - 5	0 - 5	0 - 5
50	1,8 - 3,0	0 - 5	9 - 43	0 - 5	0 - 5	0 - 5	9 - 43	0 - 5	0 - 5	0 - 5
63	1,8 - 3,1	0 - 5	9 - 43	0 - 5	0 - 5	0 - 5	9 - 43	0 - 5	0 - 5	0 - 5
75	1,9 - 3,1	0 - 5	9 - 43	0 - 5	0 - 5	0 - 5	9 - 43	0 - 5	0 - 5	0 - 5
80	2,0 - 3,3	0 - 5	9 - 43	0 - 5	0 - 5	0 - 5	9 - 43	0 - 5	0 - 5	0 - 5
90	2,2 - 3,7	0 - 5	9 - 43	0 - 5	0 - 5	0 - 5	9 - 43	0 - 5	0 - 5	0 - 5
100	2,5 - 4,1	0 - 5	9 - 43	0 - 5	0 - 5	0 - 5	9 - 43	0 - 5	0 - 5	0 - 5
110	2,7 - 4,4	0 - 5	9 - 43	0 - 5	0 - 5	0 - 5	9 - 43	0 - 5	0 - 5	0 - 5
125	3,1 - 5,0	0 - 5	-	0 - 5	0 - 5	0 - 5	-	0 - 5	0 - 5	0 - 5
160	3,9 - 6,3	0 - 5	-	0 - 5	0 - 5	0 - 5	-	0 - 5	0 - 5*	0 - 5*
200	4,9 - 7,1	0 - 5	-	-	-	0 - 5	-	0 - 5	-	-

\* Wandungsdicke ab 4,7 mm

\*\* mit FEF- (Synthese Kautschuk-) Isolierung gemäß Abschnitt 2.3.3.2; Dicke gemäß Tabelleneintrag [mm]; Einbau gemäß Anlage 12

Der minimale Abstand zu weiteren Rohrabschottungen gemäß dieser aBG ist in der Tabelle mit dem Wert "A" angegeben. Messmethodik der Abstandsermittlung siehe Anlage 5.

Regelungen zum Mindest-Abstand zu Rohrabschottungen anderer Anwendungsnachweise siehe Anlage 5.

DIN EN 1451-1: "Kunststoff-Rohrleitungssysteme zum Ableiten von Abwasser (niedriger und hoher Temperatur) innerhalb der Gebäudestruktur - Polypropylen (PP); Anforderungen an Rohre, Formstücke und das Rohrleitungssystem"

Maße in mm

Feuerwiderstandsfähige Abschottung für Rohrleitungen aus Kunststoff "System BM-R90"

**ANHANG 1 – Installationen (Leitungen)**  
 Rohrgruppe A – Einbau in Wand und Decke

Anlage 1

**Rohrgruppe B - Rohre aus Polyethylen hoher Dichte (PE HD) gemäß DIN EN 1519-1 und DIN 19535-1**

d <sub>A</sub>	s	Einbau in mind. 10 cm dicke Wände				Einbau in mind. 15 cm dicke Decken				
		⊥		schräg	Zwei 45°- Bögen	⊥		⊥ Einge- mörtelt	schräg	Zwei 45°- Bögen
		PE- Streifen	Syn.- Kau.**	PE- Streifen	PE- Streifen	PE- Streifen	Syn.- Kau.**	PE- Streifen	PE- Streifen	PE- Streifen
		A ≥ 0	A ≥ 100	A ≥ 100	A ≥ 100	A ≥ 0	A ≥ 100	A ≥ 0	A ≥ 100	A ≥ 100
32	3,0	0-5	9-43	0-5	0-5	0-5	9-43	0-5	0-5	0-5
40	3,0-3,5	0-5	9-43	0-5	0-5	0-5	9-43	0-5	0-5	0-5
50	3,0-3,5	0-5	9-43	0-5	0-5	0-5	9-43	0-5	0-5	0-5
56	3,0-3,5	0-5	9-43	0-5	0-5	0-5	9-43	0-5	0-5	0-5
63	3,0-3,5	0-5	9-43	0-5	0-5	0-5	9-43	0-5	0-5	0-5
75	3,0-3,5	0-5	9-43	0-5	0-5	0-5	9-43	0-5	0-5	0-5
80	3,0-3,6	0-5	9-43	0-5	0-5	0-5	9-43	0-5	0-5	0-5
90	3,0-4,1	0-5	9-43	0-5	0-5	0-5	9-43	0-5	0-5	0-5
100	3,2-4,4	0-5	9-43	0-5	0-5	0-5	9-43	0-5	0-5	0-5
110	3,4-4,9	0-5	9-43	0-5	0-5	0-5	9-43	0-5	0-5	0-5
125	3,9-5,5	0-5	-	0-5	0-5	0-5	-	0-5	0-5	0-5
160	4,9-7,1	0-5	-	0-5	0-5	0-5	-	0-5	0-5	0-5
200	6,2-8,7	0-5*	-	-	-	0-5	-	-	-	-
250	7,8	0-5	-	-	-	-	-	-	-	-
250	9,6-28,6	-	-	-	-	0-5	-	-	-	-

\* Wandungsdicke bis 7,7 mm

\*\* mit FEF- (Synthese Kautschuk-) Isolierung gemäß Abschnitt 2.3.3.2; Dicke gemäß Tabelleneintrag [mm]; Einbau gemäß Anlage 12

**Einbau auf Elektro-Schweißmuffe bei 2x45°-Situation:**

d <sub>A</sub>	s	Einbau in mind. 10 cm dicke Wände		Einbau in mind. 15 cm dicke Decken	
		Manschette auf Elektro-Schweißmuffe bei 2x45°-Situation		Manschette auf Elektro-Schweißmuffe bei 2x45°-Situation	
		A ≥ 100		A ≥ 100	
40 - 75	3,0	ohne PE-Streifen		ohne PE-Streifen	
90	3,5	ohne PE-Streifen		ohne PE-Streifen	
110	4,2	ohne PE-Streifen		ohne PE-Streifen	
125	4,8	ohne PE-Streifen		ohne PE-Streifen	
160	6,2	ohne PE-Streifen		ohne PE-Streifen	

Der minimale Abstand zu weiteren Rohrabschottungen gemäß dieser aBG ist in der Tabelle mit dem Wert "A" angegeben. Messmethodik der Abstandsermittlung siehe Anlage 5.

Regelungen zum Mindest-Abstand zu Rohrabschottungen anderer Anwendungsnachweise siehe Anlage 5.

DIN EN 1519-1: Kunststoff-Rohrleitungssysteme zum Ableiten von Abwasser (niedriger und hoher Temperatur) innerhalb der Gebäudestruktur - Polyethylen (PE) - Teil 1: Anforderungen an Rohre, Formstücke und das Rohrleitungssystem

DIN 19535-1: Rohre und Formstücke aus Polyethylen hoher Dichte (PE-HD) für heißwasserbeständige Abwasserleitungen (HT) innerhalb von Gebäuden

Maße in mm

Feuerwiderstandsfähige Abschottung für Rohrleitungen aus Kunststoff "System BM-R90"

**ANHANG 1 – Installationen (Leitungen)**  
Rohrgruppe B – Einbau in Wand und Decke

Anlage 2

**Rohrgruppe C - Rohre "Wavin AS" gemäß Z-42.1-228**

d <sub>A</sub>	s	Einbau in mind. 10 cm dicke Wände				Einbau in mind. 15 cm dicke Decken				
		⊥		schräg	Zwei 45°-Bögen	⊥		⊥ Eingemörtelt	schräg	Zwei 45°-Bögen
		PE-Streifen	Syn.-Kau.**	PE-Streifen	PE-Streifen	PE-Streifen	Syn.-Kau.**	PE-Streifen	PE-Streifen	PE-Streifen
		A ≥ 0	A ≥ 100	A ≥ 100	A ≥ 100	A ≥ 0	A ≥ 100	A ≥ 100	A ≥ 100	A ≥ 100
58	4,0	0 - 5*	9 - 43	0 - 5*	0 - 5*	0 - 5*	9 - 43	0 - 5*	0 - 5*	0 - 5*
78	4,5	0 - 5*	9 - 43	0 - 5*	0 - 5*	0 - 5*	9 - 43	0 - 5*	0 - 5*	0 - 5*
90	4,5	0 - 5*	9 - 43	0 - 5*	0 - 5*	0 - 5*	9 - 43	0 - 5*	0 - 5*	0 - 5*
110	5,3	0 - 5	9 - 43	0 - 5	0 - 5	0 - 5*	9 - 43	0 - 5*	0 - 5*	0 - 5*
135	5,3	0 - 5	-	0 - 5	0 - 5	0 - 5*	-	0 - 5*	0 - 5	0 - 5
160	5,3	0 - 5	-	0 - 5	0 - 5	0 - 5*	-	0 - 5*	0 - 5	0 - 5
200	6,2	0 - 5	-	-	-	0 - 5	-	-	-	-

\* wahlweise Abschottung auf Muffe erlaubt, dabei ist mit einer DN-Stufe größeren Manschette abzuschotten  
 \*\* mit FEF- (Synthese Kautschuk-) Isolierung gemäß Abschnitt 2.3.3.2; Dicke gemäß Tabelleneintrag [mm]; Einbau gemäß Anlage 12

**Rohrgruppe D - Rohre "Wavin SiTech" gemäß Z-42.1-403**

d <sub>A</sub>	s	Einbau in mind. 10 cm dicke Wände				Einbau in mind. 15 cm dicke Decken				
		⊥		schräg	Zwei 45°-Bögen	⊥		⊥ Eingemörtelt	schräg	Zwei 45°-Bögen
		PE-Streifen	Syn.-Kau. <sup>3</sup>	PE-Streifen	PE-Streifen	PE-Streifen	Syn.-Kau. <sup>3</sup>	PE-Streifen	PE-Streifen	PE-Streifen
		A ≥ 0	A ≥ 100	A ≥ 100	A ≥ 100	A ≥ 0	A ≥ 100	A ≥ 100	A ≥ 100	A ≥ 100
50	1,8	0 - 3 <sup>1</sup>	9	0 - 3 <sup>2</sup>	0 - 3	0 - 3 <sup>1</sup>	9 - 19	0 - 3	0 - 3 <sup>2</sup>	0 - 3
75	2,3 bzw. 2,6	0 - 3 <sup>1</sup>	9	0 - 3 <sup>2</sup>	0 - 3	0 - 3 <sup>1</sup>	9 - 19	0 - 3	0 - 3 <sup>2</sup>	0 - 3
90	2,8 bzw. 3,1	0 - 3 <sup>1</sup>	9	0 - 3 <sup>2</sup>	0 - 3	0 - 3 <sup>1</sup>	9 - 19	0 - 3	0 - 3 <sup>2</sup>	0 - 3
110	3,4	0 - 3 <sup>1</sup>	9	0 - 3 <sup>2</sup>	0 - 3	0 - 3 <sup>1</sup>	9 - 19	0 - 3	0 - 3 <sup>2</sup>	0 - 3
125	3,9	0 - 3 <sup>1</sup>	-	0 - 3	0 - 3	0 - 3 <sup>1</sup>	-	0 - 3	0 - 3	0 - 3
160	4,9	0 - 3 <sup>1</sup>	-	0 - 3	0 - 3	0 - 3 <sup>1</sup>	-	0 - 3	-	-

<sup>1</sup> Abschottung auf Muffe erlaubt; Montage im Nullabstand erlaubt  
<sup>2</sup> Abschottung auf Muffe erlaubt  
<sup>3</sup> mit FEF- (Synthese Kautschuk-) Isolierung gemäß Abschnitt 2.3.3.2; Dicke gemäß Tabelleneintrag [mm]; Einbau gemäß Anlage 12

Der minimale Abstand zu weiteren Rohrabschottungen gemäß dieser aBG ist in der Tabelle mit dem Wert "A" angegeben. Messmethodik der Abstandsermittlung siehe Anlage 5.  
 Regelungen zum Mindest-Abstand zu Rohrabschottungen anderer Anwendungsnachweise siehe Anlage 5.

Z-42.1-228: Abwasserrohre und Formstücke aus mineralverstärktem PP in den Nennweiten DN 50 bis DN 200  
 Z-42.1-403: Abwasserrohre mit dreischichtigem Wandaufbau aus PP

Maße in mm

Feuerwiderstandsfähige Abschottung für Rohrleitungen aus Kunststoff "System BM-R90"

**ANHANG 1 – Installationen (Leitungen)**  
 Rohrgruppen C und D – Einbau in Wand und Decke

Anlage 3

## 2. Rohre für Rohrleitungsanlagen für Trinkwasser-, Kälte- und Heizleitungen

### Rohrgruppe E

#### Rohre "Wavin Mehrschichtverbundrohr" bzw. "TECElogo Mehrschichtverbundrohr"

Kunststoffverbundrohre mit Trägerrohr aus PE und mit einem Nenn-Rohraußendurchmesser, einer Rohrwanddicke und einer Aluminiumeinlagenstärke gemäß nachfolgender Tabelle:

d <sub>A</sub>	s	d <sub>Al</sub>	Einbau in Wänden		Einbau in Decken		
			⊥		⊥		
			PE- Streifen	Syn.- Kau.**	PE- Streifen	Syn.- Kau.**	PE- Iso.**
			A ≥ 100	A ≥ 0	A ≥ 100	A ≥ 0	A ≥ 100
14	2,0	0,2	0 - 5	9 - 43	0 - 5	9 - 43	9 - 25
16	2,0	0,2	0 - 5	9 - 43	0 - 5*	9 - 43*	9 - 25
20	2,25	0,24	0 - 5	9 - 43	0 - 5*	9 - 43*	9 - 25
25	2,5	0,3	0 - 5	9 - 43	0 - 5*	9 - 43*	9 - 25
32	3,0	0,4	0 - 5	9 - 43	0 - 5*	9 - 43*	9 - 25
40	4,0	0,5	0 - 5	9 - 43	0 - 5*	9 - 43*	9 - 25
50	4,5	0,7	0 - 5	9 - 43	0 - 5*	9 - 43*	-
63	6,0	0,6	0 - 5	9 - 43	0 - 5*	9 - 43*	-

\* Wahlweise als Ausführung "Rohr in Rohr"-System mit Innenrohr aus PE-Xc (AD ≤ 12 mm; DIN16892/3) gemäß Anlage 13

\*\* mit FEF- (Synthese Kautschuk-) Isolierung gemäß Abschnitt 2.3.3.2 bzw. PE-Isolierung gemäß Abschnitt 2.3.3.3; Dicke gemäß Tabelleneintrag [mm]; Einbau gemäß Anlage 12

Der minimale Abstand zu weiteren Rohrabschottungen gemäß dieser aBG ist in der Tabelle mit dem Wert "A" angegeben. Messmethodik der Abstandsermittlung siehe Anlage 5.

Regelungen zum Mindest-Abstand zu Rohrabschottungen anderer Verwendungsnachweise siehe Anlage 5

#### Abkürzungen:

<b>d<sub>w</sub>:</b>	Wanddicke
<b>d<sub>D</sub>:</b>	Deckendicke
<b>d<sub>A</sub>:</b>	Rohraußendurchmesser (Nenndurchmesser nach den Normen)
<b>A:</b>	Minimaler Abstand zwischen Abschottungen nach dieser aBG
<b>s:</b>	Rohrwanddicke (Nennwert nach den Normen)
<b>d<sub>Al</sub>:</b>	Dicke der Aluminiumschicht
<b>PE-Streifen:</b>	Dicke des PE-Schaumstoff-Streifens
<b>Syn.-Kau.:</b>	Dicke der FEF- (Synthese-Kautschuk-) Isolierung
<b>PE- Iso.:</b>	Dicke der PE-Isolierung
<b>⊥:</b>	senkrecht zur Bauteiloberfläche verlegte Rohrleitung

Maße in mm

Feuerwiderstandsfähige Abschottung für Rohrleitungen aus Kunststoff "System BM-R90"

**ANHANG 1 – Installationen (Leitungen)**  
 Rohrgruppe E – Einbau in Wand und Decke  
 Abkürzungen

Anlage 4

## Abstandsregelungen zu anderen Abschottungen

### 1. Abstände zwischen Wand- und Decken-Abschottungen gemäß dieser aBG

#### Nicht isolierte Rohre bzw. isolierte Rohre jeweils untereinander

Für Abschottungen von Rohrdurchführungen durch Wände und Decken gemäß dieser aBG gelten die in den Tabellen der Anlagen 1 bis 4 angegebenen Werte für den Mindestabstand A zwischen Abschottungen. Dieser wird gemessen für verschraubte Manschetten zwischen den Außenkanten der Rohre, für eingemörtelte Manschetten zwischen den Außenkanten der Manschetten

#### Wavin AS-Rohre/Wavin SiTech-Rohre ↔ Wavin Mehrschichtverbundrohre bei Deckeneinbau

Abschottungen an diesen Rohren dürfen aneinander angrenzen, wenn alle Rohre gerade und senkrecht zur Decke angeordnet sind und die "Wavin Mehrschichtverbundrohre" mit einer durch die Decke durchgehenden 13 bis 43 mm dicken FEF-Isolierung versehen sind.

### 2. Abstände zwischen Decken-Abschottungen gemäß dieser aBG und Decken-Abschottungen nach anderen Anwendbarkeitsnachweisen

#### Abstände zu "Wavin Tigris"- oder "Wavin SmartFIX"- Mehrschichtverbundrohren mit Abschottungen gemäß allgemeinem bauaufsichtlichen Prüfzeugnis (abP) P-2401/125/16-MPA BS:

Ein Abstand  $A \geq 0$  mm zwischen geraden senkrecht zur Decke angeordneten "Wavin SiTech"- bzw. "Wavin AS"-Rohren und "Wavin Tigris"- oder "Wavin SmartFIX"- Mehrschichtverbundrohren ist erlaubt, wenn

- die "Wavin Tigris"- oder "Wavin SmartFIX"- Mehrschichtverbundrohre mit einer mindestens 30 mm dicken und mindestens 1000 mm langen Mineralwolle-Isolierung "Rockwool RS 800" ummantelt werden und
- ansonsten die konstruktiven Randbedingungen gemäß abP P-2401/125/16-MPA BS eingehalten werden.

#### Abstände zu "TECElogo Mehrschichtverbundrohren" mit Abschottungen gemäß allgemeinem bauaufsichtlichen Prüfzeugnis (abP) P-3307/368/14-MPA BS:

Ein Abstand  $A \geq 0$  mm zwischen geraden senkrecht zur Decke angeordneten "Wavin SiTech"- bzw. "Wavin AS"-Rohren und "TECElogo Mehrschichtverbundrohren" ist erlaubt, wenn

- die Rohre einen Außendurchmesser  $\leq 200$  mm ("Wavin AS") bzw.  $\leq 160$  mm ("Wavin SiTech") bzw.  $\leq 63$  mm ("TECElogo Mehrschichtverbundrohr") haben,
- ansonsten die konstruktiven Randbedingungen gemäß abP P-3307/368/14-MPA BS eingehalten werden.

#### Abstände zu Kupfer-, Guß-, Stahl- oder Edelstahlrohren mit Abschottungen "Rockwool Rohrabschottung für nichtbrennbare Rohrleitungen" gemäß allgemeinem bauaufsichtlichen Prüfzeugnis (abP) P-3725/4130-MPA BS:

Ein Abstand  $A \geq 0$  mm zwischen geraden senkrecht zur Decke angeordneten "Wavin SiTech"- bzw. "Wavin AS"-Rohren oder Rohren der Rohrgruppen A oder B ( $\varnothing \leq 160$  mm) und Kupfer-, Guß-, Stahl- oder Edelstahlrohren ist erlaubt, wenn

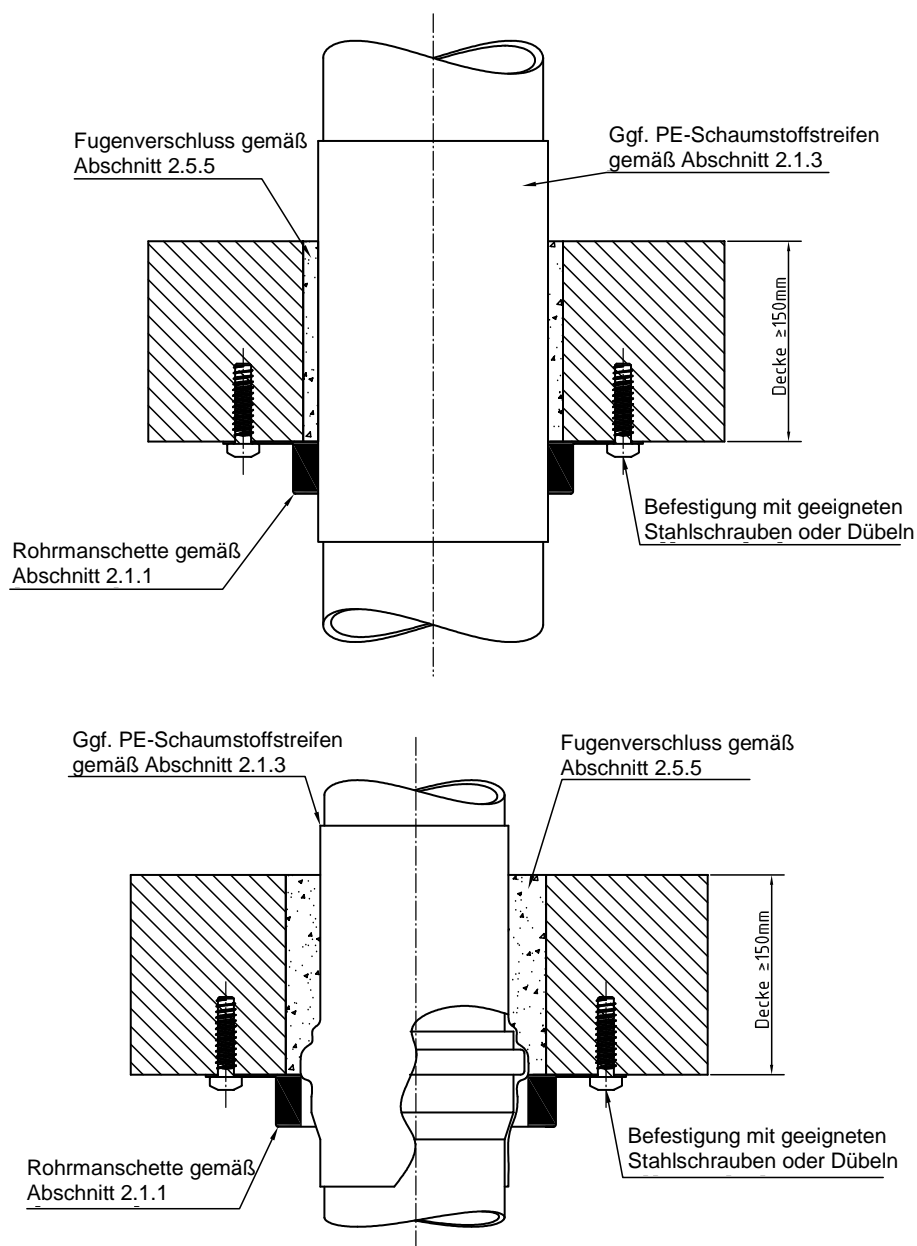
- die Kupfer-, Guß-, Stahl- oder Edelstahlrohre einen Außendurchmesser  $\leq 64$  mm haben,
- die Kupfer-, Guß-, Stahl- oder Edelstahlrohre im Deckenbereich mit einer mindestens 30 mm dicken und mindestens 150 mm langen Brandschutz-Rohrschale "Conlit 150 U" und beidseitig der Decke mit einer mindestens 30 mm dicken und mindestens 1000 mm langen Mineralwolle-Isolierung "Rockwool RS 800" ummantelt werden und
- ansonsten die konstruktiven Randbedingungen gemäß abP P-3725-4130-MPA BS eingehalten werden.

Eine Muffe zur Verbindung der nichtbrennbaren Rohre darf im Bereich der Bauteildurchführung angeordnet werden.

Feuerwiderstandsfähige Abschottung für Rohrleitungen aus Kunststoff "System BM-R90"

**ANHANG 1 – Installationen (Leitungen)**  
 Abstandsregelungen

Anlage 5



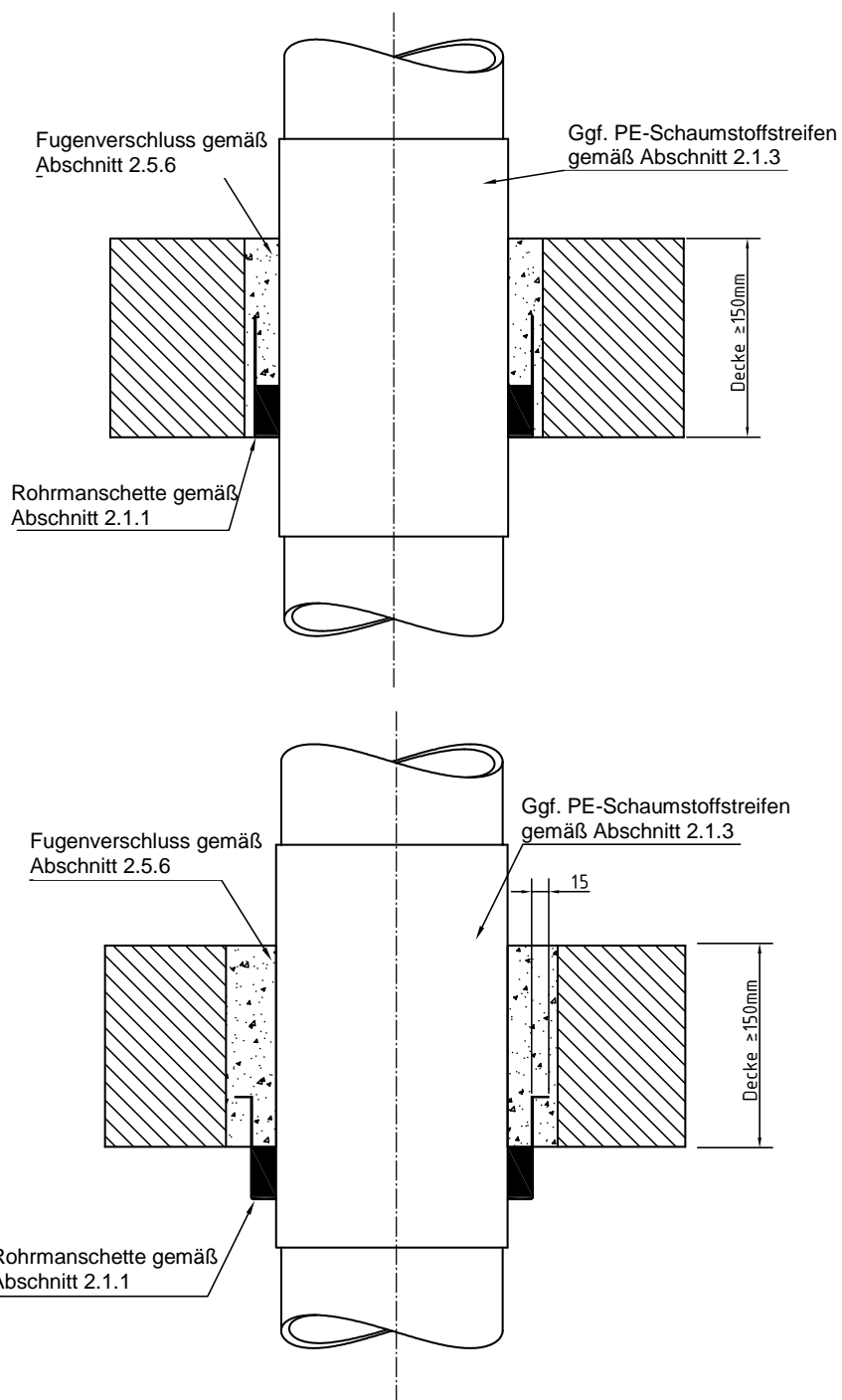
Maße in mm

Feuerwiderstandsfähige Abschottung für Rohrleitungen aus Kunststoff "System BM-R90"

**ANHANG 2 – Aufbau der Abschottung**

Einbau in Massivdecken an geraden, senkrecht zur Bauteiloberfläche durchgeführten Rohren – aufgesetzte Manschetten

Anlage 6



Maße in mm

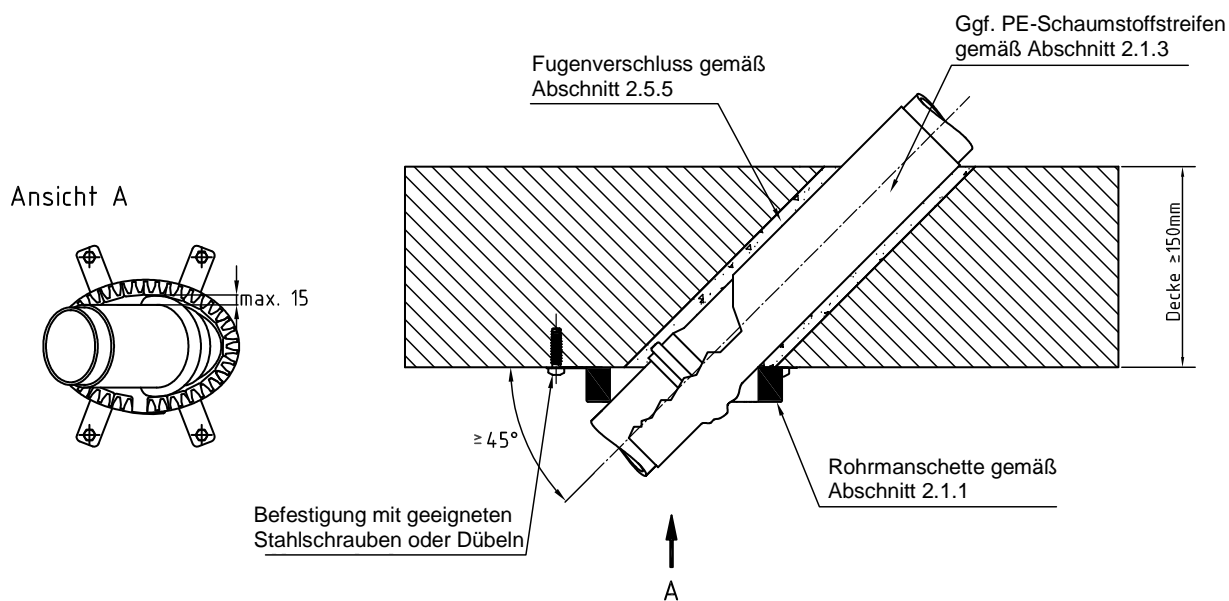
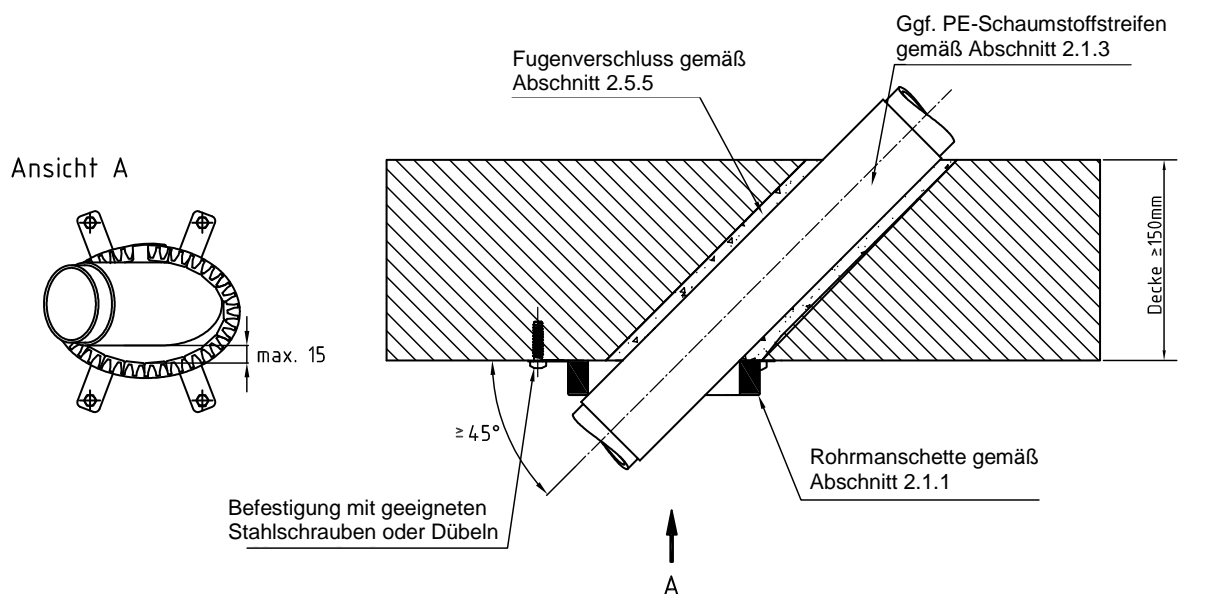
Feuerwiderstandsfähige Abschottung für Rohrleitungen aus Kunststoff "System BM-R90"

**ANHANG 2 – Aufbau der Abschottung**

Einbau in Massivdecken an geraden, senkrecht zur Bauteiloberfläche durchgeführten Rohren – eingemörtelte und teileingemörtelte Manschetten

Anlage 7



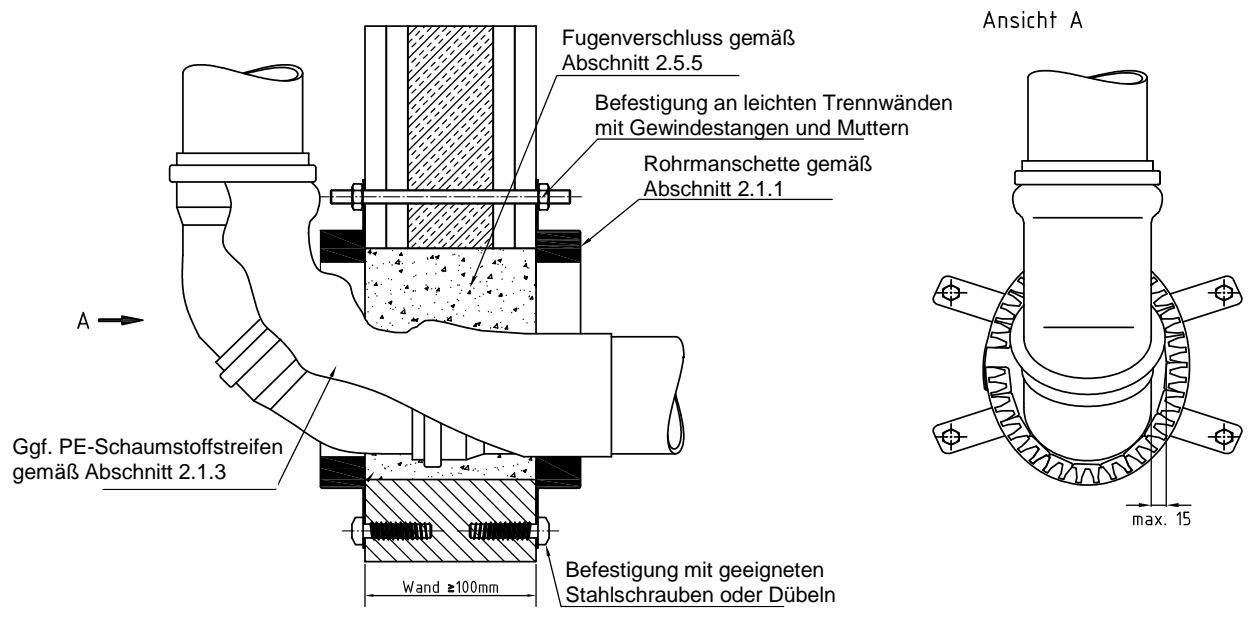
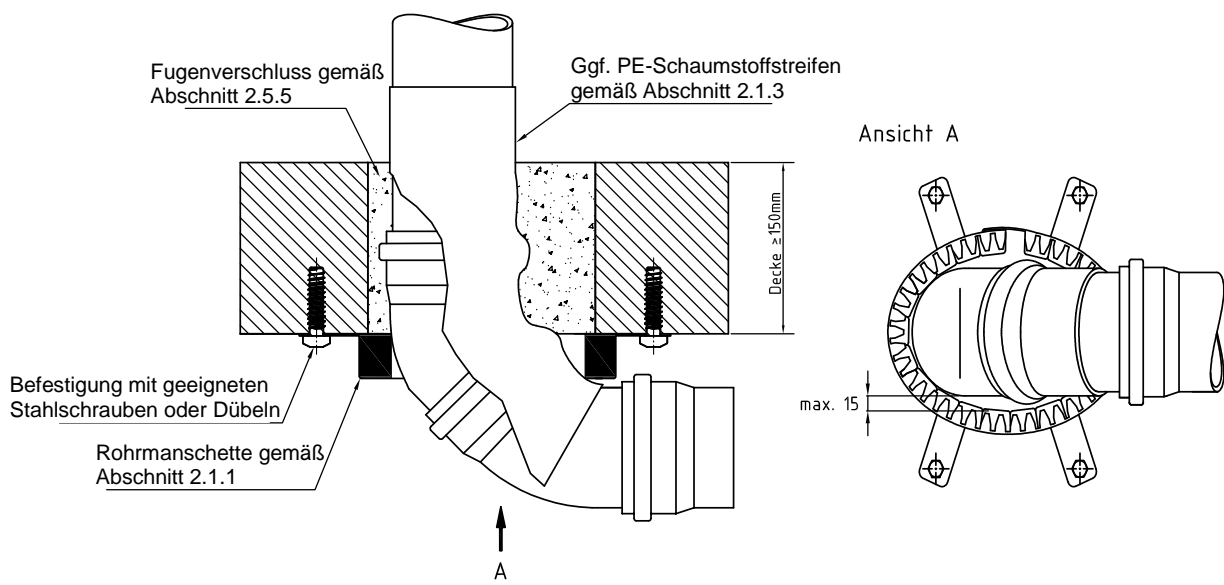


Maße in mm

Feuerwiderstandsfähige Abschottung für Rohrleitungen aus Kunststoff "System BM-R90"

**ANHANG 2 – Aufbau der Abschottung**  
 Einbau in Massivdecken an geraden, schräg durchgeführten Rohren

Anlage 8



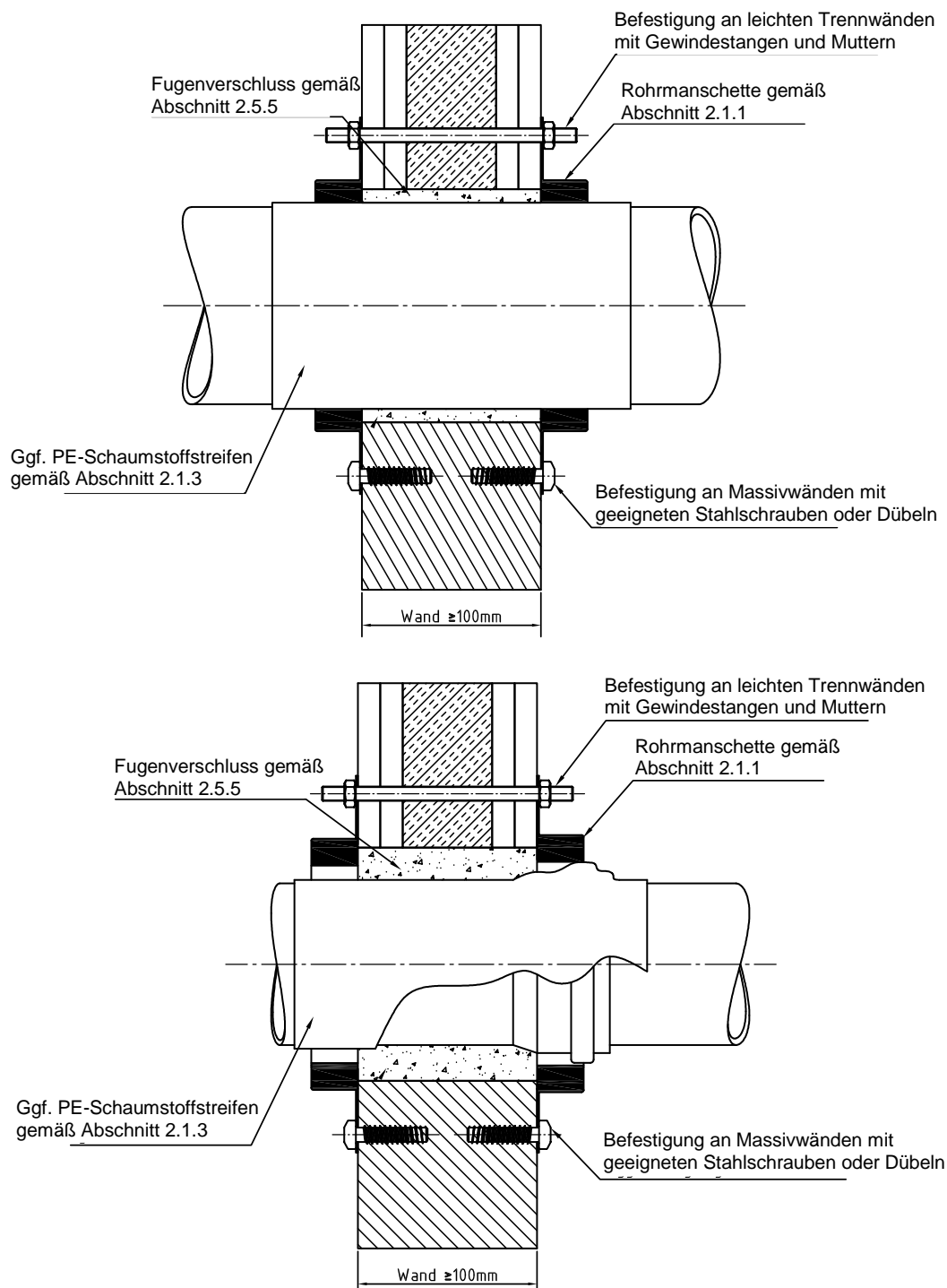
Maße in mm

Feuerwiderstandsfähige Abschottung für Rohrleitungen aus Kunststoff "System BM-R90"

**ANHANG 2 – Aufbau der Abschottung**  
 Einbau an 2 x 45°-Situation in Wänden und Decken

Anlage 9

elektronische Kopie der abZ des DIBt: Z-19.53-2307



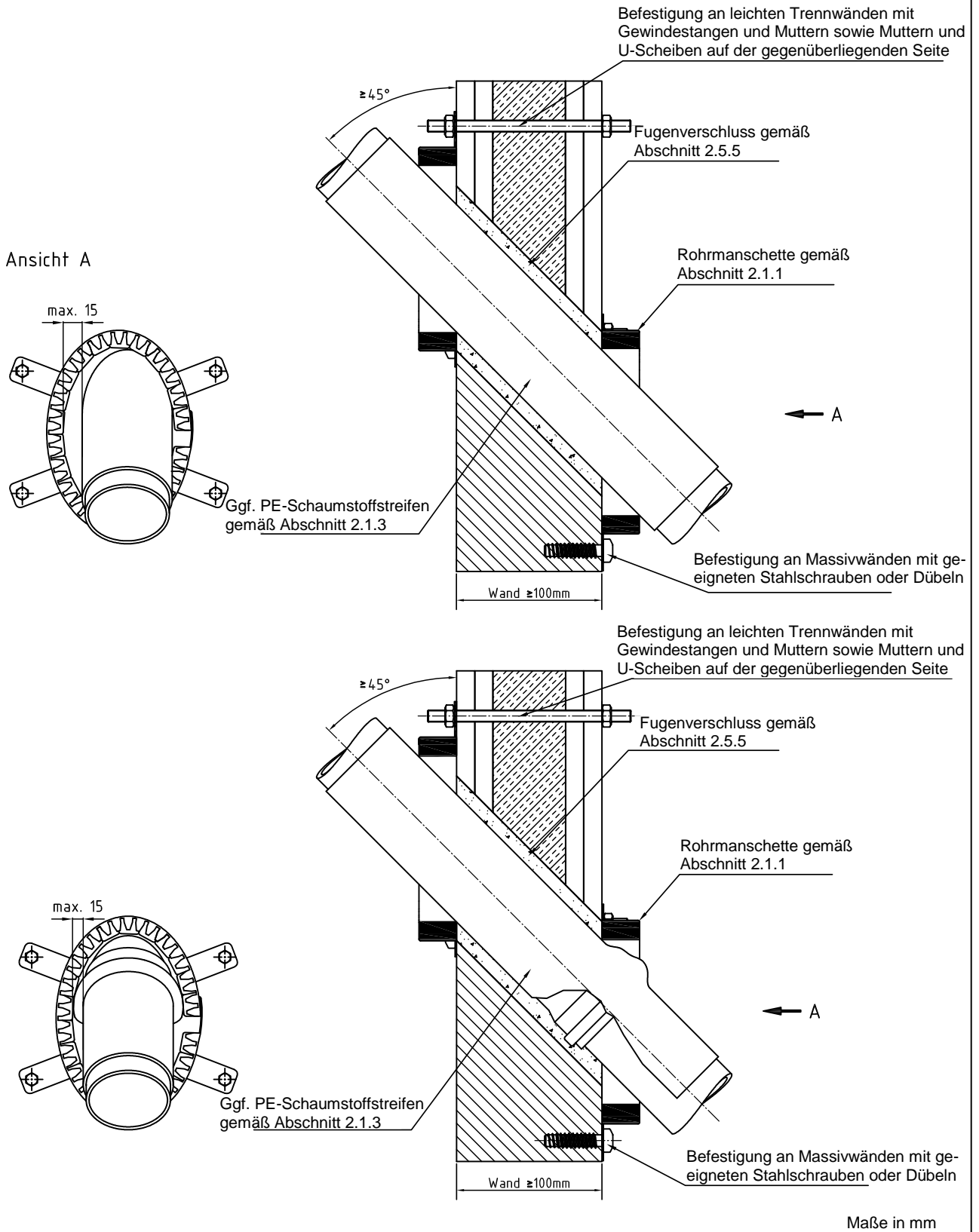
Maße in mm

Feuerwiderstandsfähige Abschottung für Rohrleitungen aus Kunststoff "System BM-R90"

**ANHANG 2 – Aufbau der Abschottung**  
 Einbau in Massivwände und leichte Trennwände an geraden, senkrecht zur Bauteiloberfläche durchgeführten Rohren

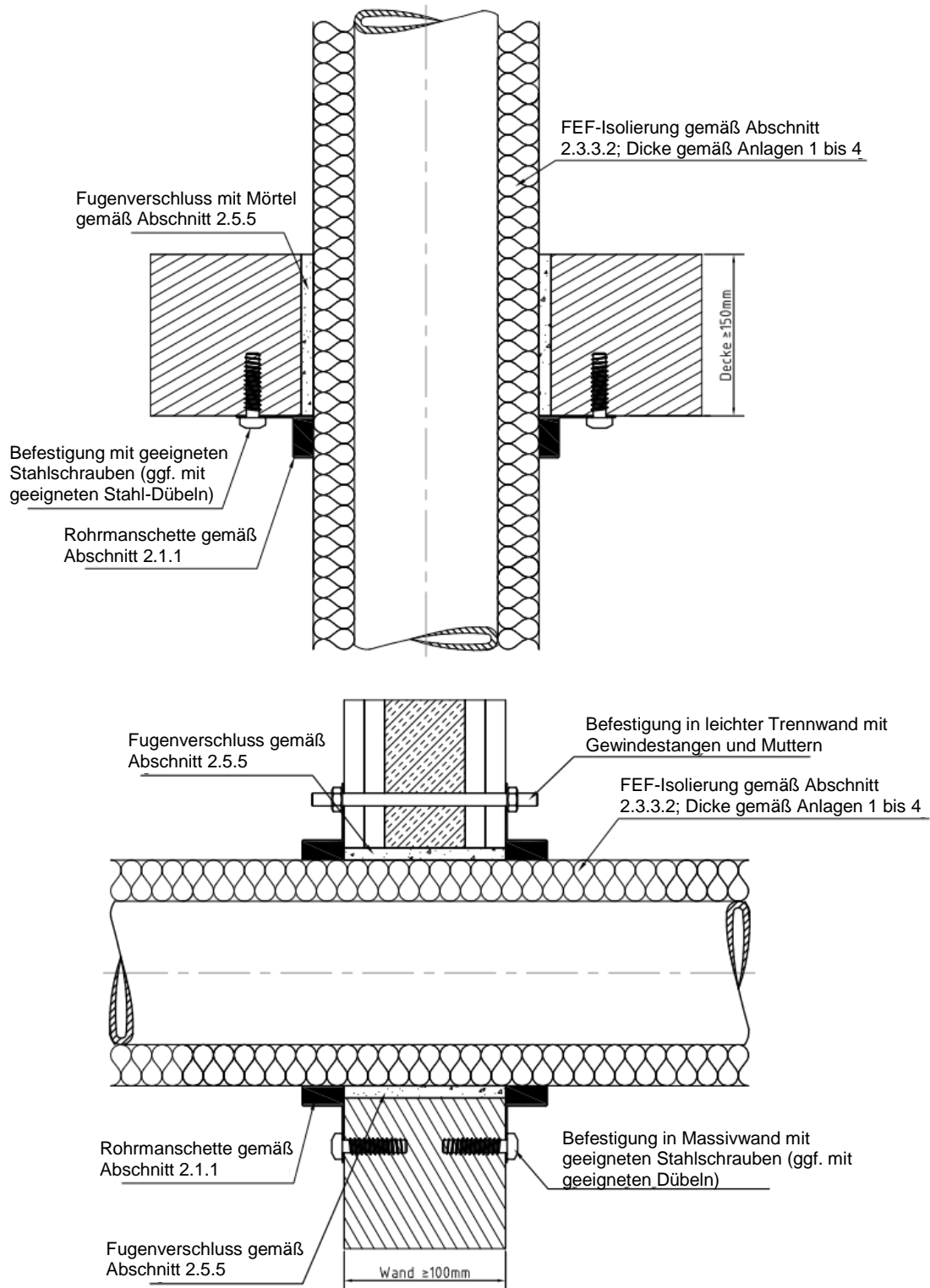
Anlage 10

elektronische Kopie der abZ des dibt: z-19.53-2307



elektronische Kopie der Abz des DIBt: Z-19.53-2307

Feuerwiderstandsfähige Abschottung für Rohrleitungen aus Kunststoff "System BM-R90"	Anlage 11
<b>ANHANG 2 – Aufbau der Abschottung</b> Einbau in Massivwände und leichte Trennwände an schräg durchgeführten Rohren	



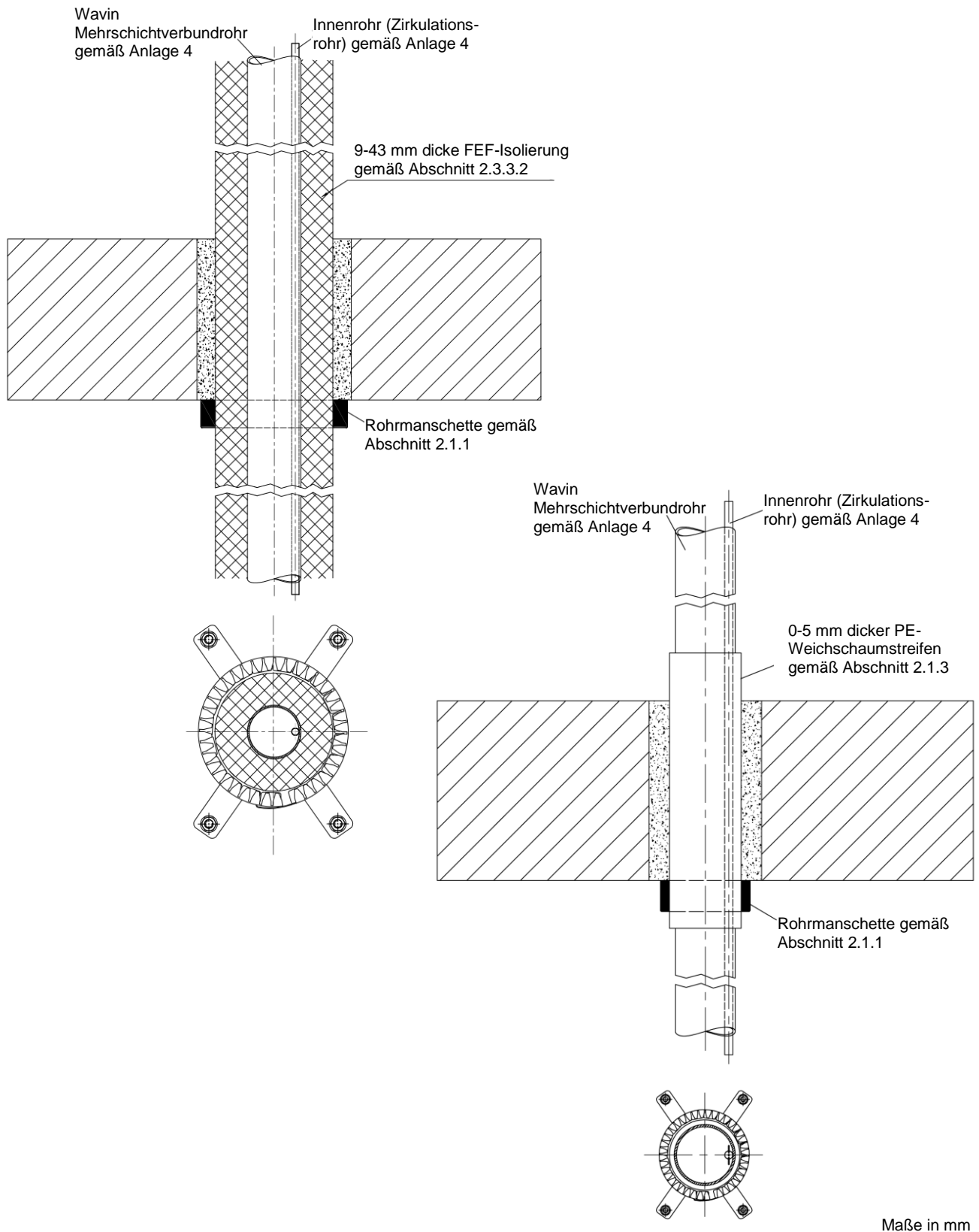
Maße in mm

Feuerwiderstandsfähige Abschottung für Rohrleitungen aus Kunststoff "System BM-R90"

**ANHANG 2 – Aufbau der Abschottung**

Einbau an geraden, senkrecht zur Bauteiloberfläche durchgeführten isolierten Rohren;  
 Wand- und Deckeneinbau mit aufgesetzten Manschetten

Anlage 12



elektronische Kopie der abZ des dibt: z-19.53-2307

Feuerwiderstandsfähige Abschottung für Rohrleitungen aus Kunststoff "System BM-R90"

**ANHANG 2 – Aufbau der Abschottung**

Einbau an geraden, senkrecht zur Bauteiloberfläche durchgeführten isolierten Aluminium-Verbundrohren mit Innenrohr; Wand- und Deckeneinbau mit aufgesetzten Manschetten

Anlage 13

Übereinstimmungserklärung

- Name und Anschrift des Unternehmens, das die **Rohrabschottung(en)** (Genehmigungsgegenstand) errichtet hat
- Baustelle bzw. Gebäude: ....
- Datum der Errichtung: ....
- Geforderte Feuerwiderstandsfähigkeit: .....

Hiermit wird bestätigt, dass

- die Rohrabschottung(en) zum Einbau in Wände\* und Decken\* der Feuerwiderstandsfähigkeit ... hinsichtlich aller Einzelheiten fachgerecht und unter Einhaltung aller Bestimmungen der allgemeinen Bauartgenehmigung Nr.: Z-19.53-.... des Deutschen Instituts für Bautechnik vom .... (und ggf. der Bestimmungen der Änderungs- und Ergänzungsbescheide vom .... ) errichtet und eingebaut sowie gekennzeichnet wurde(n) und
- die für die Herstellung des Genehmigungsgegenstands verwendeten Bauprodukte entsprechend den Bestimmungen der allgemeinen Bauartgenehmigung gekennzeichnet waren.

.....  
\* Nichtzutreffendes streichen

.....  
(Ort, Datum)

.....  
(Firma/Unterschrift)

(Diese Bescheinigung ist dem Bauherrn zur ggf. erforderlichen Weitergabe an die zuständige Bauaufsichtsbehörde auszuhändigen.)

elektronische Kopie der abz des dibt: z-19.53-2307

Feuerwiderstandsfähige Abschottung für Rohrleitungen aus Kunststoff "System BM-R90"

**ANHANG 3 – Muster einer Übereinstimmungserklärung**

Anlage 14