

## Allgemeine bauaufsichtliche Zulassung

### Zulassungsstelle für Bauprodukte und Bauarten

#### Bautechnisches Prüfamt

Eine vom Bund und den Ländern  
gemeinsam getragene Anstalt des öffentlichen Rechts

Mitglied der EOTA, der UEAtc und der WFTAO

Datum:

11.01.2018

Geschäftszeichen:

II 24-1.40.11-53/17

#### Zulassungsnummer:

**Z-40.11-500**

#### Geltungsdauer

vom: **17. Januar 2018**

bis: **17. Januar 2023**

#### Antragsteller:

**Haase Tank GmbH**

Adolphstraße 62

01900 Großröhrsdorf

#### Zulassungsgegenstand:

**GFK-Flachbodentank mit thermoplastischer Leckschutzauskleidung,  
Typ K10 DH, K13 DH, K15 DH, K17 DH, K19 DH, K22 DH und K25 DH**

Der oben genannte Zulassungsgegenstand wird hiermit allgemein bauaufsichtlich zugelassen.  
Diese allgemeine bauaufsichtliche Zulassung umfasst neun Seiten und acht Anlagen mit 22 Seiten.  
Der Gegenstand ist erstmals am 16. Januar 2013 allgemein bauaufsichtlich zugelassen worden.

DIBt

## I ALLGEMEINE BESTIMMUNGEN

- 1 Mit der allgemeinen bauaufsichtlichen Zulassung ist die Verwendbarkeit bzw. Anwendbarkeit des Zulassungsgegenstandes im Sinne der Landesbauordnungen nachgewiesen.
- 2 Dieser Bescheid ersetzt nicht die für die Durchführung von Bauvorhaben gesetzlich vorgeschriebenen Genehmigungen, Zustimmungen und Bescheinigungen.
- 3 Dieser Bescheid wird unbeschadet der Rechte Dritter, insbesondere privater Schutzrechte, erteilt.
- 4 Hersteller und Vertreiber des Zulassungsgegenstandes haben, unbeschadet weitergehender Regelungen in den "Besonderen Bestimmungen", dem Verwender bzw. Anwender Kopien dieses Bescheides zur Verfügung zu stellen und darauf hinzuweisen, dass dieser Bescheid an der Verwendungsstelle vorliegen muss. Auf Anforderung sind den beteiligten Behörden ebenfalls Kopien zur Verfügung zu stellen.
- 5 Dieser Bescheid darf nur vollständig vervielfältigt werden. Eine auszugsweise Veröffentlichung bedarf der Zustimmung des Deutschen Instituts für Bautechnik. Texte und Zeichnungen von Werbeschriften dürfen diesem Bescheid nicht widersprechen, Übersetzungen müssen den Hinweis "Vom Deutschen Institut für Bautechnik nicht geprüfte Übersetzung der deutschen Originalfassung" enthalten.
- 6 Dieser Bescheid wird widerruflich erteilt. Die Bestimmungen können nachträglich ergänzt und geändert werden, insbesondere, wenn neue technische Erkenntnisse dies erfordern.
- 7 Dieser Bescheid beinhaltet zugleich eine allgemeine Bauartgenehmigung. Die von diesem Bescheid umfasste allgemeine Bauartgenehmigung gilt zugleich als allgemeine bauaufsichtliche Zulassung für die Bauart.
- 8 Dieser Bescheid bezieht sich auf die von dem Antragsteller gemachten Angaben und vorgelegten Dokumente. Eine Änderung dieser Grundlagen wird von diesem Bescheid nicht erfasst und ist dem Deutschen Institut für Bautechnik unverzüglich offenzulegen.

## II BESONDERE BESTIMMUNGEN

### 1 Zulassungsgegenstand und Verwendungsbereich

(1) Gegenstand dieser allgemeinen bauaufsichtlichen Zulassung sind stehende zylindrische, einwandige Flachbodenbehälter aus textilglasverstärktem ungesättigten Polyesterharz bzw. Phenacrylatharz. Die Behälter sind mit einer Leckschutzauskleidung ausgestattet, die mit den Behälterwänden und dem Boden einen Überwachungsraum bilden. Die Behältergrößen sind der Anlage 1 zu entnehmen.

(2) Dieser Bescheid gilt für die Verwendung der Behälter in nicht durch Erdbeben gefährdeten Gebieten. Abweichend davon ist die Verwendung der Behältertypen K13 DH, K15 DH und K17 DH mit einer Höhe bis zu 1,5 m in durch Erdbeben gefährdeten Gebieten zulässig.

(3) Die Behälter dürfen nur in Gebäuden aufgestellt werden, jedoch nicht in explosionsgefährdeten Bereichen der Zonen 0 und 1.

(4) Die Behälter dürfen zur drucklosen Lagerung der nachfolgend aufgeführten Flüssigkeiten mit einer Dichte bis 1,5 kg/dm<sup>3</sup> und einem Flammpunkt > 55 °C verwendet werden:

- Flüssigkeiten nach den Medienlisten 40-2.1.1, 40-2.1.2 und 40-2.1.3<sup>1</sup>, sofern die Leckschutzauskleidung für den Anwendungsfall zur Lagerung dieser Flüssigkeiten geeignet ist. Ausgenommen sind Schwefelsäure und die in der Medienliste 40-2.1.3 aufgeführten Flüssigkeiten der Medienklasse IV.

(5) Die maximale Betriebstemperatur darf bis zu 40 °C betragen, sofern in der Medienliste bzw. dem bauaufsichtlichen Verwendbarkeitsnachweis der Leckschutzauskleidung keine Einschränkungen der Temperatur vorgesehen sind. Bei der Lagerung von Medien mit einem Flammpunkt ≤ 100 °C darf die maximale Betriebstemperatur bis zu 30 °C betragen.

(6) Der Überwachungsraum ist mit einem nach dem Unterdruckverfahren arbeitenden Leckanzeiger zu versehen.

(7) Die allgemeine bauaufsichtliche Zulassung wird unbeschadet der Bestimmungen und der Prüf- oder Genehmigungsvorbehalte anderer Rechtsbereiche erteilt.

(8) Durch diese allgemeine bauaufsichtliche Zulassung entfällt für den Zulassungsgegenstand die wasserrechtliche Eignungsfeststellung nach § 63 des WHG<sup>2</sup>. Der Verwender hat jedoch in eigener Verantwortung nach der Anlagenverordnung zu prüfen, ob die gesamte Anlage einer Eignungsfeststellung bedarf, obwohl diese für den Zulassungsgegenstand entfällt.

(9) Die Geltungsdauer dieses Bescheides (siehe Seite 1) bezieht sich auf die Verwendung im Sinne von Einbau oder Aufstellung des Zulassungsgegenstandes und nicht auf die Verwendung im Sinne der späteren Nutzung.

### 2 Bestimmungen für die Bauprodukte

#### 2.1 Allgemeines

Die Behälter und ihre Teile müssen den Besonderen Bestimmungen und den Anlagen dieses Bescheides sowie den beim Deutschen Institut für Bautechnik hinterlegten Angaben entsprechen.

#### 2.2 Eigenschaften und Zusammensetzung

##### 2.2.1 Werkstoffe der Behälerteile

Die zu verwendenden Werkstoffe sind in Anlage 3 aufgeführt.

<sup>1</sup> Medienlisten 40-2.1.1, 40-2.1.2 und 40-2.1.3, Ausgabe September 2017, erhältlich beim Deutschen Institut für Bautechnik (DIBt)

<sup>2</sup> Gesetz zur Ordnung des Wasserhaushalts (Wasserhaushaltsgesetz – WHG) vom 31. Juli 2009 (BGBl. I S. 2585)

### 2.2.2 Konstruktionsdetails

Konstruktionsdetails müssen der Anlage 1.1 bis 1.6 und die Abmessungen der Anlage 2 entsprechen.

### 2.2.3 Standsicherheitsnachweis

Die Behälter sind für den in Abschnitt 1 genannten Anwendungsbereich standsicher.

### 2.2.4 Brandverhalten

Der Werkstoff textilglasverstärktes Reaktionsharz ist in der zur Anwendung kommenden Dicke normalentflammbar (Baustoffklasse B2 nach DIN 4102-1<sup>3</sup>). Zur Widerstandsfähigkeit gegen Flammeneinwirkungen siehe Abschnitt 3.1, Absatz (2).

### 2.2.5 Leckschutzauskleidung

(1) In die Behälter nach dieser Bauart ist eine geeignete Leckschutzauskleidung mit bauaufsichtlichem Verwendbarkeitsnachweis einzubauen.

(2) Die Zusammensetzung und Eigenschaften der Leckschutzauskleidung müssen dem bauaufsichtlichen Verwendbarkeitsnachweis der Leckschutzauskleidung entsprechen.

### 2.2.6 Nutzungssicherheit

(1) Behälter mit einem Rauminhalt von mehr als 2 m<sup>3</sup> müssen mit einer Einsteigeöffnung ausgerüstet sein; Behälter ohne Einsteigeöffnung müssen eine Besichtigungsöffnung mit einem lichten Durchmesser von mindestens 60 mm erhalten.

(2) Die Behälter erhalten unter der Einsteigeöffnung eine abnehmbare Schutzplatte entsprechend Anlage 1 und 1.1 zum Schutz der darunter liegenden Hülle gegen Stoßeinwirkung.

## 2.3 Herstellung, Verpackung, Transport, Lagerung und Kennzeichnung

### 2.3.1 Herstellung

(1) Die Herstellung muss gemäß der beim Deutschen Institut für Bautechnik hinterlegten Herstellungsbeschreibung erfolgen.

(2) Die Behälterteile dürfen nur im Werk Großröhrsdorf hergestellt werden.

### 2.3.2 Verpackung, Transport, Lagerung

Verpackung, Transport und Lagerung müssen gemäß Anlage 4 Abschnitt 2 erfolgen.

### 2.3.3 Kennzeichnung

(1) Die Behälterteile müssen vom Hersteller mit dem Übereinstimmungszeichen (Ü-Zeichen) nach den Übereinstimmungszeichen-Verordnungen der Länder gekennzeichnet werden. Die Kennzeichnung darf nur erfolgen, wenn die Voraussetzungen nach Abschnitt 2.4 erfüllt sind. Außerdem hat der Hersteller die Behälter gut sichtbar und dauerhaft am Mantellaminat im Bereich unterhalb der Einsteigeöffnung mit folgenden Angaben zu kennzeichnen:

- Herstellungsnummer,
- Behältertyp (K10 DH, K13 DH, K15 DH, K17 DH, K19 DH, K22 DH oder K25 DH),
- Herstellungsjahr,
- Rauminhalt in m<sup>3</sup> bei zulässiger Füllhöhe (gemäß Abschnitt 3.3.3),
- zulässige Betriebstemperatur,
- zulässiger Füllungsgrad oder Füllhöhe (entsprechend dem zulässigen Füllungsgrad),
- zulässige Volumenströme beim Befüllen und Entleeren,
- Hinweis auf drucklosen Betrieb,
- Angabe der Lagerflüssigkeit,

<sup>3</sup>

DIN 4102-1:1998-05

Brandverhalten von Baustoffen und Bauteilen – Teil 1: Baustoffe, Begriffe, Anforderungen und Prüfungen

## Allgemeine bauaufsichtliche Zulassung

Nr. Z-40.11-500

Seite 5 von 9 | 11. Januar 2018

- Angaben zur Aufstellung in Erdbebengebieten (entsprechend der Eignung nach Abschnitt 3.1 Absatz (6)),

- Prüfdruck.

(2) Das Anbringen des Typenschildes mit den obengenannten Angaben hat nach der Montage des Behälters am Aufstellort durch den Montageleiter des Montagebetriebs zu erfolgen. Der Montageleiter des Montagebetriebs hat außerdem die Anschlüsse für den Leckanzeiger dauerhaft und gut sichtbar wie folgt zu kennzeichnen:

- Anschluss am Überwachungsraumhochpunkt mit "Messen",

- Anschluss mit heruntergeführter Saugleitung zum Überwachungsraumtiefpunkt mit "Saugen".

(3) Hinsichtlich der Kennzeichnung des Behälters mit der zulässigen Lagerflüssigkeit siehe Abschnitt 3.3.5 (1).

## 2.4 Übereinstimmungsbestätigung

### 2.4.1 Allgemeines

(1) Die Bestätigung der Übereinstimmung des Bauprodukts (Behälterteile) mit den Bestimmungen dieser allgemeinen bauaufsichtlichen Zulassung muss für das Herstellwerk mit einer Übereinstimmungserklärung des Herstellers auf der Grundlage einer werkseigenen Produktionskontrolle und eines Übereinstimmungszertifikates einer hierfür anerkannten Zertifizierungsstelle sowie einer regelmäßigen Fremdüberwachung einschließlich einer Erstprüfung durch eine anerkannte Stelle nach Maßgabe der folgenden Bestimmungen erfolgen.

(2) Für die Erteilung des Übereinstimmungszertifikats und die Fremdüberwachung einschließlich der dabei durchzuführenden Produktprüfungen hat der Hersteller der Behälterteile eine hierfür anerkannte Zertifizierungsstelle sowie eine hierfür anerkannte Überwachungsstelle einzuschalten.

(3) Die Übereinstimmungserklärung hat der Hersteller durch Kennzeichnung der Bauprodukte mit dem Übereinstimmungszeichen (Ü-Zeichen) unter Hinweis auf den Verwendungszweck abzugeben.

(4) Dem Deutschen Institut für Bautechnik sind von der Zertifizierungsstelle eine Kopie des von ihr erteilten Übereinstimmungszertifikats sowie eine Kopie des Erstprüfberichts zur Kenntnis zu geben.

### 2.4.2 Werkseigene Produktionskontrolle

(1) Im Herstellwerk ist eine werkseigene Produktionskontrolle einzurichten und durchzuführen. Unter werkseigener Produktionskontrolle wird die vom Hersteller vorzunehmende kontinuierliche Überwachung der Produktion verstanden, mit der dieser sicherstellt, dass die von ihm hergestellten Bauprodukte den Bestimmungen dieser allgemeinen bauaufsichtlichen Zulassung entsprechen.

(2) Die werkseigene Produktionskontrolle muss mindestens die in Anlage 5.1 Abschnitt 1 aufgeführten Maßnahmen einschließen.

(3) Die Ergebnisse der werkseigenen Produktionskontrolle sind aufzuzeichnen und auszuwerten. Die Aufzeichnungen müssen mindestens folgende Angaben enthalten:

- Bezeichnung des Bauprodukts bzw. des Ausgangsmaterials und der Bestandteile

- Art der Kontrolle oder Prüfung

- Datum der Herstellung und der Prüfung des Bauprodukts bzw. des Ausgangsmaterials

- Ergebnis der Kontrollen und Prüfungen und Vergleich mit den Anforderungen

- Unterschrift des für die werkseigene Produktionskontrolle Verantwortlichen

(4) Die Aufzeichnungen sind mindestens fünf Jahre aufzubewahren und der für die Fremdüberwachung eingeschalteten Überwachungsstelle vorzulegen. Sie sind dem Deutschen

Institut für Bautechnik und der zuständigen obersten Bauaufsichtsbehörde auf Verlangen vorzulegen.

(5) Bei ungenügendem Prüfergebnis sind vom Hersteller unverzüglich die erforderlichen Maßnahmen zur Abstellung des Mangels zu treffen. Behälter, die den Anforderungen nicht entsprechen, sind so zu handhaben, dass Verwechslungen mit übereinstimmenden ausgeschlossen werden. Nach Abstellung des Mangels ist - soweit technisch möglich und zum Nachweis der Mängelbeseitigung erforderlich - die betreffende Prüfung unverzüglich zu wiederholen.

### 2.4.3 Fremdüberwachung

(1) Im Herstellwerk ist die werkseigene Produktionskontrolle durch eine Fremdüberwachung regelmäßig zu überprüfen, mindestens jedoch zweimal jährlich (siehe Anlage 5.1).

(2) Im Rahmen der Fremdüberwachung ist eine Erstprüfung der Behälter entsprechend Anlage 5.1 Abschnitt 3 (1), durchzuführen. Darüber hinaus können auch Proben für Stichprobenprüfungen entnommen werden. Die Probenahme und Prüfungen obliegen jeweils der anerkannten Überwachungsstelle.

(3) Die Ergebnisse der Zertifizierung und Fremdüberwachung sind mindestens fünf Jahre aufzubewahren. Sie sind von der Zertifizierungsstelle bzw. der Überwachungsstelle dem Deutschen Institut für Bautechnik und der zuständigen obersten Bauaufsichtsbehörde auf Verlangen vorzulegen.

## 3 Bestimmungen für die Anwendung des Zulassungsgegenstandes

### 3.1 Planung und Bemessung

(1) Die Bedingungen für die Aufstellung der Behälter sind den wasser-, arbeitsschutz- und baurechtlichen Vorschriften zu entnehmen. Es sind außerdem die Anforderungen gemäß Anlage 6 einzuhalten.

(2) Bei Festlegung der Aufstellbedingungen ist davon auszugehen, dass die Behälter nach diesem Bescheid dafür ausgelegt sind, einer Brandeinwirkung von 30 Minuten Dauer zu widerstehen, ohne undicht zu werden.

(3) Die Behälter sind gegen Beschädigungen durch anfahrende Fahrzeuge zu schützen, z. B. durch geschützte Aufstellung, einen Anfahrerschutz oder durch Aufstellen in einem geeigneten Raum.

(4) Die Innenseiten des Behältermantels und des Bodens sind abhängig von den Lagermedien und der Betriebstemperatur gemäß der Anforderungen der Medienlisten 40-2.1.1 bis 40-2.1.3<sup>1</sup> mit einer Vliesschicht bzw. mit Chemieschutzschichten zu versehen.

(5) Die Leckschutzauskleidung muss für den Anwendungsfall zur Lagerung der Flüssigkeiten nach Abschnitt 3.3.2 und für den Einbau in GFK-Behälter geeignet sein.

(6) Abhängig vom Behältertyp und der Erdbebenzone (siehe dazu Berechnungsempfehlung 40-B3<sup>4</sup>) sind bei Aufstellung der Behälter in einem Gebiet mit Gefährdung durch Erdbeben die maximal zulässigen Tankhöhen nach Anlage 7 zu beachten. Zusätzlich ist bei Aufstellung bis Erdbebenzone 2 zur Sicherheit gegen Gleiten eine Nadelfilzbahn, in Erdbebenzone 3 eine Antirutschmatte entsprechend Anlage 3 Abschnitt 4 als Bodenunterlage erforderlich.

### 3.2 Ausführung

#### 3.2.1 Montage

(1) Bei der Aufstellung der Behälter ist Anlage 6 zu beachten.

(2) Das Zusammenfügen der Behälterteile darf nur nach der beim DIBt hinterlegten Montageanweisung durch den Antragsteller oder einen vom Antragsteller unterwiesenen Montagebetrieb vorgenommen werden.

4

erhältlich beim Deutschen Institut für Bautechnik (DIBt)

(3) Maßnahmen zur Beseitigung von Schäden sind im Einvernehmen mit einem für Kunststofffragen zuständigen Sachverständigen<sup>5</sup> zu treffen.

(4) Eine Instandsetzung der Behälter ist nur durch sachkundiges Personal des Montagebetriebs zulässig.

(5) Der Einbau der Leckschutzauskleidung hat gemäß den Bestimmungen des bauaufsichtlichen Verwendbarkeitsnachweises der Leckschutzauskleidung zu erfolgen.

(6) Sofern eine Inbetriebnahmeprüfung erforderlich ist, hat der Montagebetrieb einen Sachverständigen nach Wasserrecht rechtzeitig vor Beginn der Montage über Ort und Zeitpunkt der Montage und der Prüfungen der Behälter am Aufstellort (gemäß Anlage 5.1 Abschnitt 2) zu informieren. Ihm sind Aufzeichnungen über die Ergebnisse der Prüfungen zu übergeben.

### 3.2.2 Übereinstimmungsnachweis für die Bauart

(1) Die Bestätigung der Übereinstimmung der Bauart (Behälter) mit den Bestimmungen dieser allgemeinen bauaufsichtlichen Zulassung muss vom Einbaubetrieb mit einer Übereinstimmungserklärung erfolgen. Dabei sind an den Behältern die in Anlage 5 Abschnitt 2 aufgeführten Prüfungen durchzuführen.

(2) Die Ergebnisse der Kontrollen sind aufzuzeichnen. Die Aufzeichnungen müssen mindestens folgende Angaben enthalten:

- Bezeichnung des Behältertyps (mit Angabe des Füllvolumens),
- Art der Kontrolle oder Prüfung (siehe Anlage 5 Abschnitt 2),
- Datum der Prüfung,
- Ergebnis der Kontrolle und Prüfungen und Vergleich mit den Anforderungen,
- Unterschrift des für die Ausführungskontrolle Verantwortlichen.

(3) Die Aufzeichnungen sind zu den Bauakten zu nehmen. Sie sind dem Betreiber auszuhandigen und dem Deutschen Institut für Bautechnik, der zuständigen obersten Bauaufsichtsbehörde und dem Sachverständigen nach Wasserrecht auf Verlangen vorzulegen.

## 3.3 Nutzung

### 3.3.1 Ausrüstung der Behälter

(1) Die Bedingungen für die Ausrüstung der Behälter sind den wasser-, bau- und arbeitschutzrechtlichen Vorschriften zu entnehmen.

(2) Die Behälter sind mit einem für den Anwendungsfall geeigneten Unterdruck-Leckanzeiger auszurüsten. Die Überwachungsraumstutzen zum Anschließen des Leckanzeigers müssen aus gegen die Lagerflüssigkeit hinreichend beständigen Werkstoffen bestehen. Der Einbau des Leckanzeigers hat nach Maßgabe des für den Leckanzeiger erteilten bauaufsichtlichen Verwendbarkeitsnachweises zu erfolgen.

### 3.3.2 Lagerflüssigkeiten

(1) Die Behälter dürfen für Lagerflüssigkeiten entsprechend Abschnitt 1 (4) verwendet werden, sofern auch die in Abschnitt 0.3 der Medienlisten<sup>1</sup> genannten Voraussetzungen für die Anwendung eingehalten werden. Diese Lagerflüssigkeiten müssen dem bauaufsichtlichen Verwendbarkeitsnachweis der Leckschutzauskleidung entsprechend zulässig sein.

(2) Ein Wechsel der Lagermedien bedarf der Zustimmung in Form einer gutachtlichen Stellungnahme eines vom DIBt zu bestimmenden Sachverständigen<sup>6</sup>. In der Regel sind dafür Innenbesichtigungen des Behälters erforderlich.

<sup>5</sup> Sachverständige von Zertifizierungs- und Überwachungsstellen nach Abschnitt 2.4.1 (2) sowie weitere Sachverständige, die auf Anfrage vom DIBt bestimmt werden

<sup>6</sup> Informationen sind beim DIBt erhältlich

### 3.3.3 Nutzbares Behältervolumen

(1) Der zulässige Füllungsgrad von Behältern muss so bemessen sein, dass die Behälter nicht überlaufen. Überdrücke, welche die Dichtheit oder Standsicherheit der Behälter beeinträchtigen, dürfen nicht entstehen.

(2) Der zulässige Füllungsgrad der Behälter ist nach Maßgabe der Anlage 8 zu bestimmen. Die Überfüllsicherung ist dementsprechend einzurichten.

(3) Für Flüssigkeiten mit einem kubischen Ausdehnungskoeffizient  $\alpha \leq 1,50 \cdot 10^{-3}/K$ , die nach der Verordnung (EG) Nr. 1272/2008 (CLP-Verordnung) nicht als giftig oder ätzend eingestuft sind, kann Absatz (1) als erfüllt angesehen werden, wenn der Füllungsgrad 95 % des Fassungsraumes nicht übersteigt.

### 3.3.4 Unterlagen

Dem Betreiber der Anlage sind vom Hersteller der Behälter folgende Unterlagen auszuhändigen:

- Abdruck dieser allgemeinen bauaufsichtlichen Zulassung,
- Abdruck des bauaufsichtlichen Verwendbarkeitsnachweises der für den Verwendungszweck geeigneten Überfüllsicherung bzw. Grenzwertgeber,
- Abdruck des bauaufsichtlichen Verwendbarkeitsnachweises des verwendeten Leckanzeigers,
- Abdruck des bauaufsichtlichen Verwendbarkeitsnachweises der Leckschutzauskleidung,
- Unterlagen entsprechend Abschnitt 3.2.2.

### 3.3.5 Betrieb

(1) Der Betreiber hat vor Inbetriebnahme der Behälter an geeigneter Stelle ein Typenschild anzubringen, auf dem die gelagerte Flüssigkeit einschließlich ihrer Dichte und Konzentration angegeben ist. Die Kennzeichnung nach anderen Rechtsbereichen bleibt unberührt.

(2) Bei Alarmmeldung des Leckanzeigers wird ein optischer und akustischer Alarm erzeugt.

(3) Vom Betreiber der Anlage ist bei einer Alarmmeldung unverzüglich ein Fachbetrieb (z. B. Einbaufirma) zu benachrichtigen und mit der Feststellung der Ursache für die Alarmgabe und deren Beseitigung zu beauftragen.

(4) Wer eine Anlage befüllt oder entleert, hat diesen Vorgang zu überwachen und vor Beginn der Arbeiten die nachfolgenden Bestimmungen zu beachten.

(5) Vor dem Befüllen ist zu überprüfen, ob das einzulagernde Medium dem zulässigen Medium entspricht, wie viel Lagerflüssigkeit der Behälter aufnehmen kann und ob die Überfüllsicherung/der Grenzwertgeber in ordnungsgemäßem Zustand ist.

(6) Beim Befüllen darf kein unzulässiger Überdruck im Behälter auftreten. Der maximale zulässige Volumenstrom von 1000 L/min ist zu beachten, sofern im bauaufsichtlichen Verwendbarkeitsnachweis der Leckschutzauskleidung kein geringer Wert gefordert wird. Der Füllvorgang ist ständig zu überwachen.

(7) Bei Betrieb der Behälter in einem durch Erdbeben gefährdeten Gebiet ist nach dem Eintreten eines Erdbebens durch einen Fachbetrieb im Sinne § 62 AwSV<sup>7</sup> zu prüfen, ob ein einwandfreier Weiterbetrieb gewährleistet ist.

### 3.4 Unterhalt, Wartung

(1) Beim Instandhalten/Instandsetzen sind Werkstoffe zu verwenden, die in Anlage 3 angegeben sind.

(2) Maßnahmen zur Beseitigung von Schäden sind im Einvernehmen mit einem für Kunststofffragen zuständigen Sachverständigen<sup>5</sup> zu klären.

<sup>7</sup>

Verordnung über Anlagen zum Umgang mit wassergefährdenden Stoffen (AwSV), 18. April 2017 (BGBl. I S. 905)



### **3.5 Prüfungen**

#### **3.5.1 Funktionsprüfung/Prüfung vor Inbetriebnahme**

(1) Nach Aufstellung der Behälter und Montage der entsprechenden Rohrleitungen und Sicherheitseinrichtungen ist eine Funktionsprüfung erforderlich. Diese besteht aus Sichtprüfung, Dichtheitsprüfung, Prüfung der Befüll-, Belüftungs- und Entnahmeleitungen und der Armaturen und sonstigen Einrichtungen.

(2) Die Funktionsprüfung ersetzt nicht eine erforderliche Prüfung vor Inbetriebnahme durch einen Sachverständigen nach Wasserrecht, die gemeinsame Durchführung ist jedoch möglich.

#### **3.5.2 Laufende Prüfungen/Prüfungen nach Inbetriebnahme**

(1) Der Betreiber hat mindestens einmal wöchentlich die Behälter durch Inaugenscheinnahme auf Dichtheit zu überprüfen. Sobald Undichtheiten entdeckt werden, ist die Anlage außer Betrieb zu nehmen und der schadhafte Behälter gegebenenfalls zu entleeren.

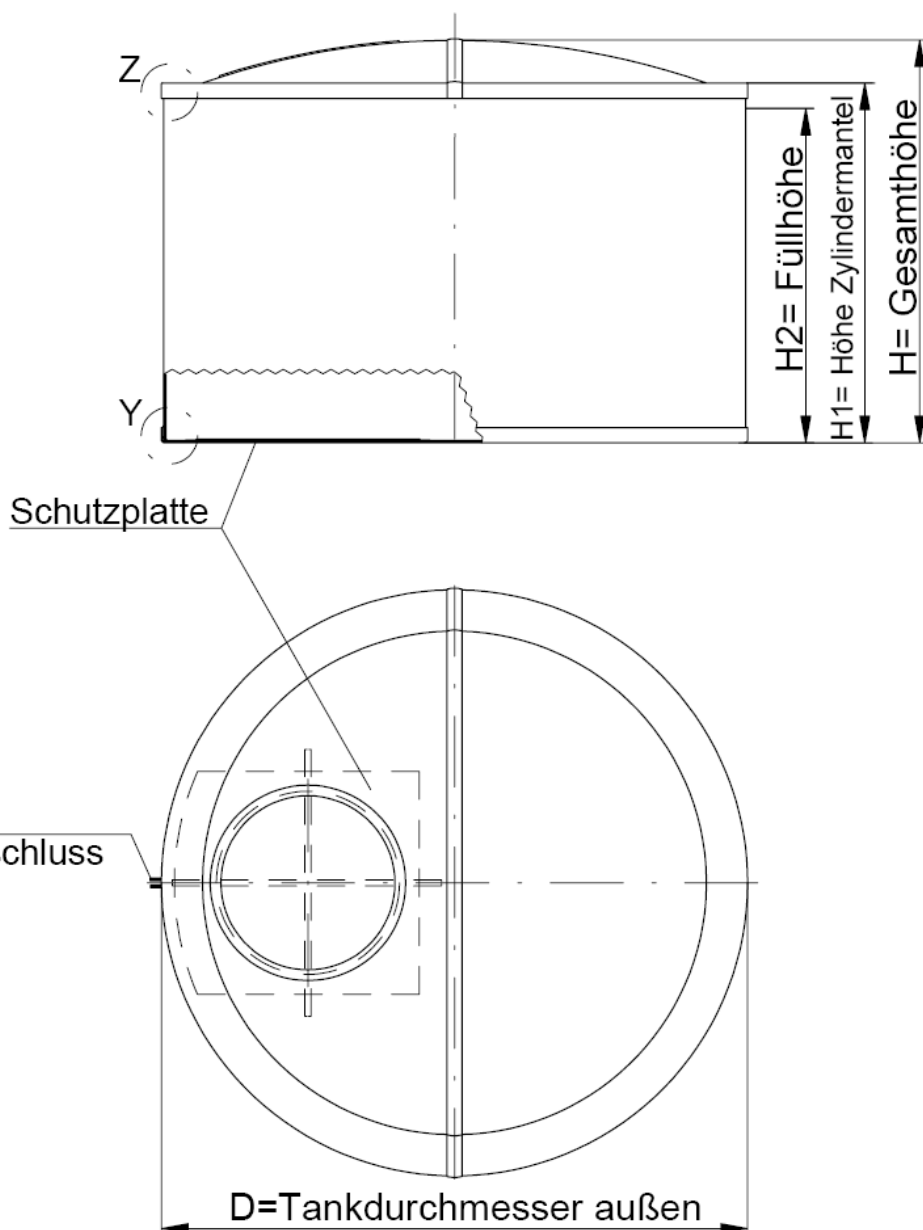
(2) Die Funktionsfähigkeit des Leckanzeigers sowie der ggf. vorhandenen Überfüllsicherung ist nach den Maßgaben des bauaufsichtlichen Verwendbarkeitsnachweises für den Leckanzeiger bzw. die Überfüllsicherung zu prüfen.

(3) Prüfungen nach anderen Rechtsbereichen bleiben unberührt.

Holger Eggert  
Referatsleiter

Beglaubigt

Typ	D (mm)	Gesamthöhe (mm)*	Rauminhalt (l)
K10DH	1030	1080 bis 2530	800 bis 1900
K13DH	1300	1100 bis 2550	1300 bis 3100
K15DH	1500	1150 bis 2600	1800 bis 4200
K17DH	1700	1180 bis 2630	2300 bis 5400
K19DH	1920	1195 bis 2645	2900 bis 7000
K22DH	2200	1200 bis 2650	3900 bis 9200
K25DH	2500	1255 bis 2705	5000 bis 11900

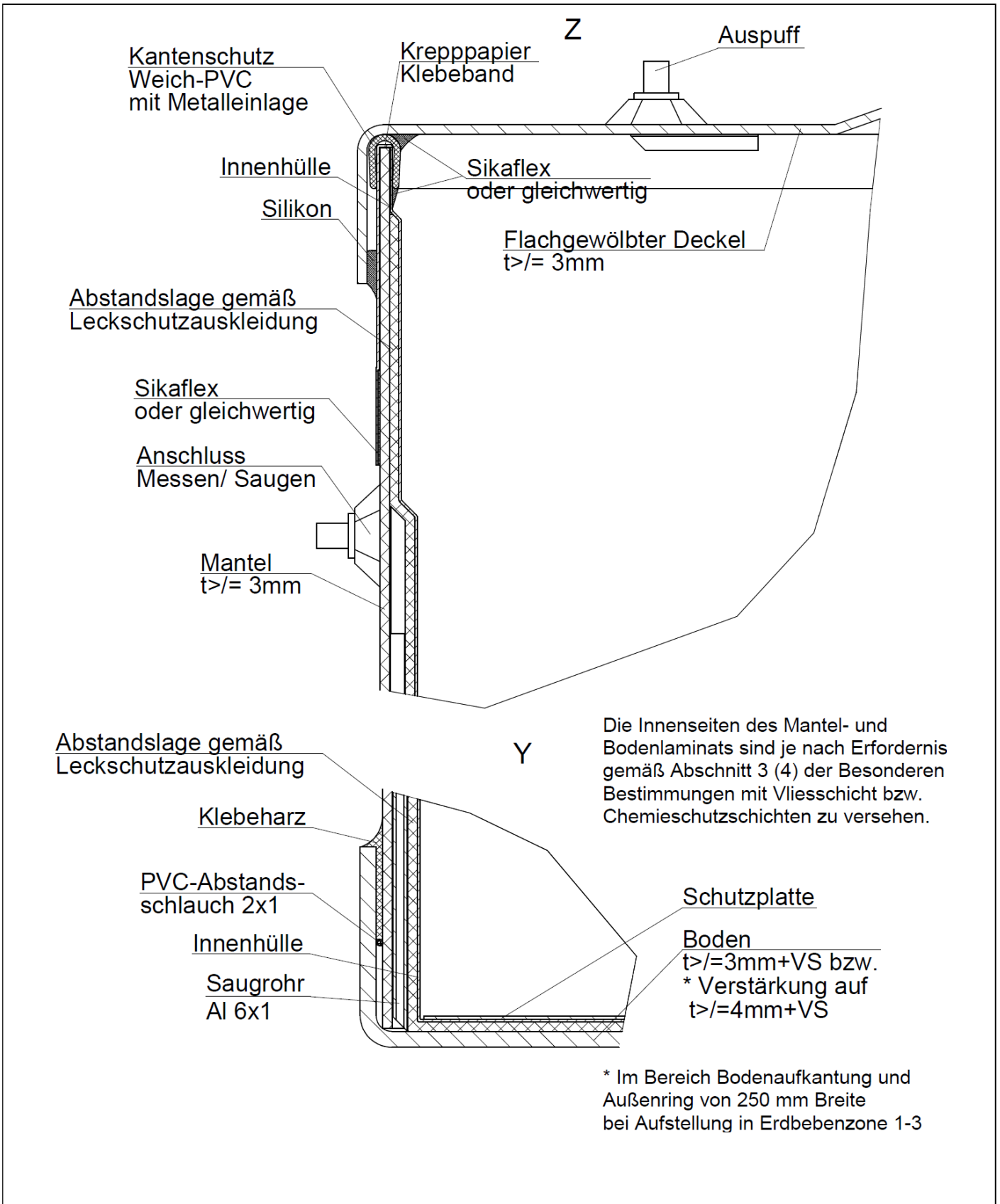


\* Zwischenhöhen sind möglich

GFK-Flachbodentank mit thermoplastischer Leckschutzauskleidung,  
 Typ K10 DH, K13 DH, K15 DH, K17 DH, K19 DH, K22 DH und K25 DH

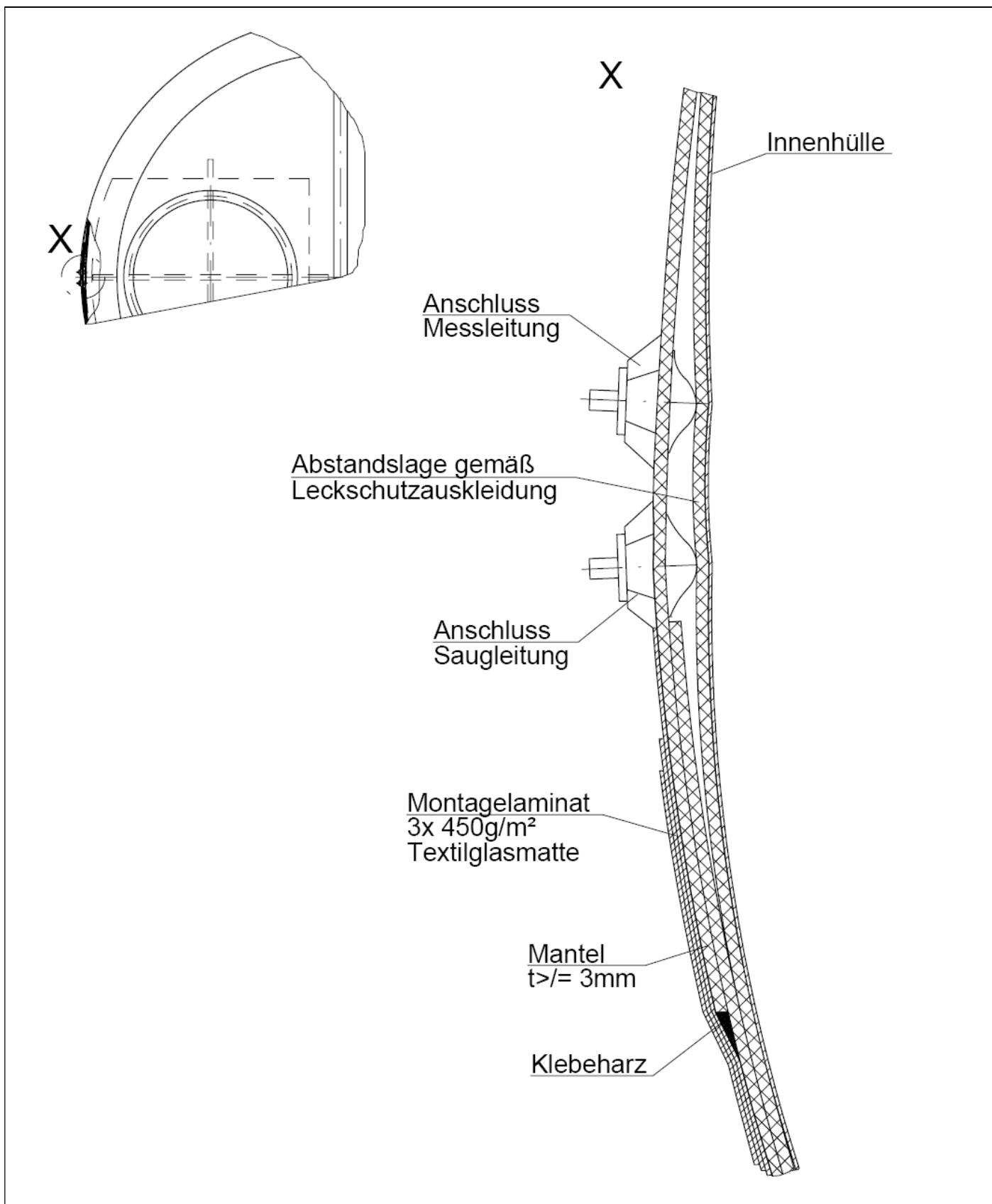
Übersichtszeichnung und Typen

Anlage 1



elektronische Kopie der abZ des dibt: z-40.11-500

GFK-Flachbodentank mit thermoplastischer Leckschutzauskleidung, Typ K10 DH, K13 DH, K15 DH, K17 DH, K19 DH, K22 DH und K25 DH	Anlage 1.1
Verbindung Mantel-Deckel und Mantel-Boden	

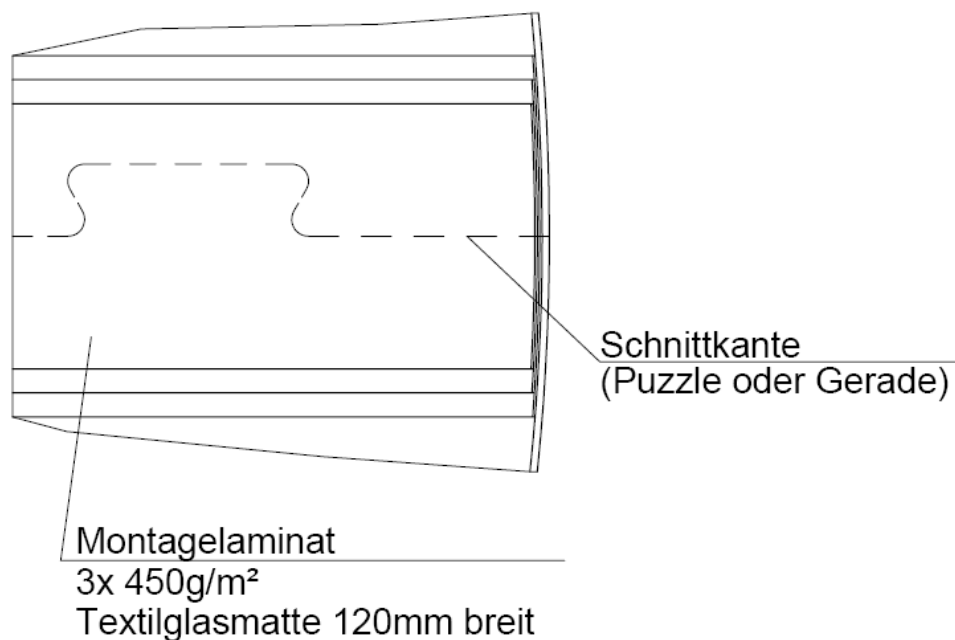
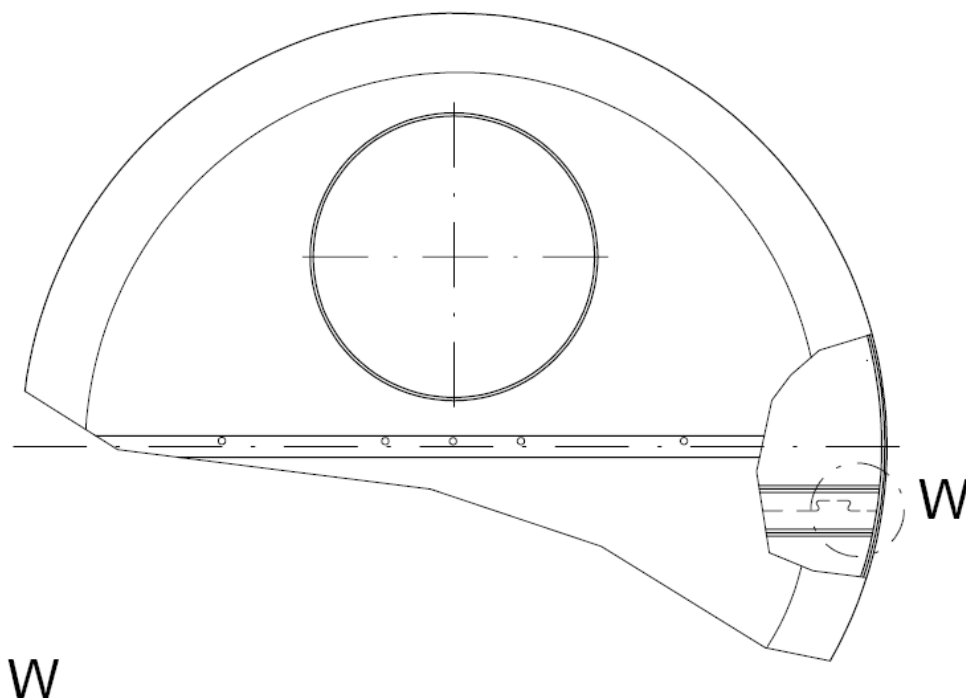


elektronische Kopie der abZ des dibt: Z-40.11-500

GFK-Flachbodentank mit thermoplastischer Leckschutzauskleidung,  
Typ K10 DH, K13 DH, K15 DH, K17 DH, K19 DH, K22 DH und K25 DH

Anschlüsse für den Leckanzeiger

Anlage 1.2



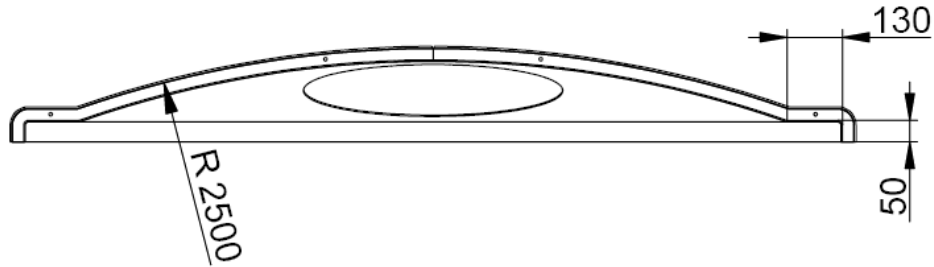
elektronische Kopie der Abz des DIBt: Z-40.11-500

GFK-Flachbodentank mit thermoplastischer Leckschutzauskleidung,  
Typ K10 DH, K13 DH, K15 DH, K17 DH, K19 DH, K22 DH und K25 DH

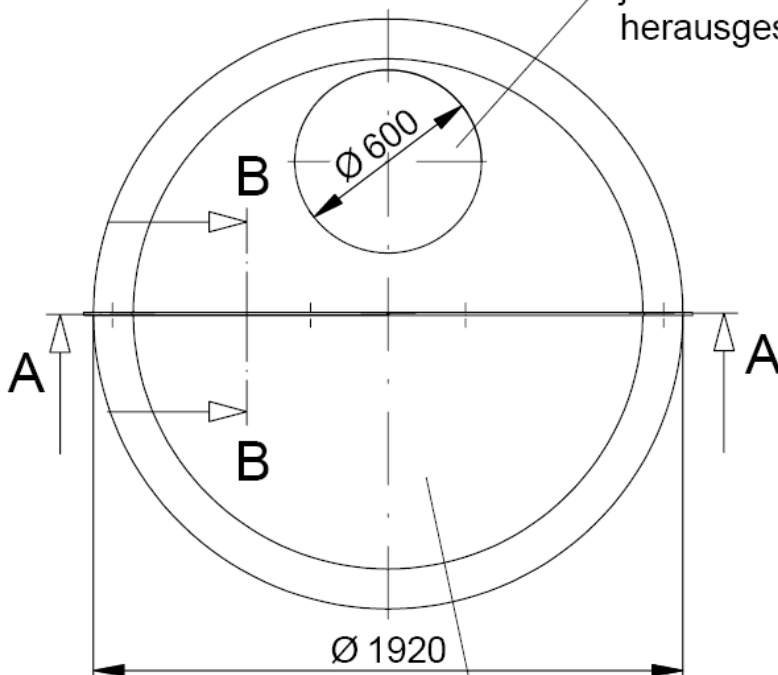
Verbindung des geteilten Bodens

Anlage 1.3

### Schnitt A-A

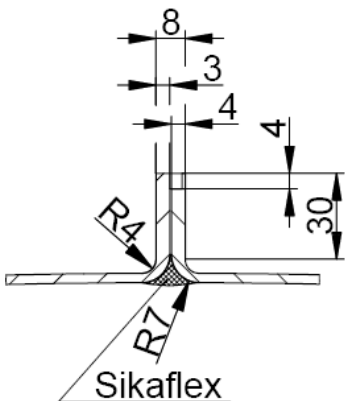


Das Mannloch wird aus jeweils einer Deckelhälfte herausgeschnitten



Deckelhälften werden am Mittelsteg mit 4 Scheerzahn-Schrauben M6x16, 4 Hutmuttern und 4 U-Scheiben fixiert

### Schnitt B-B

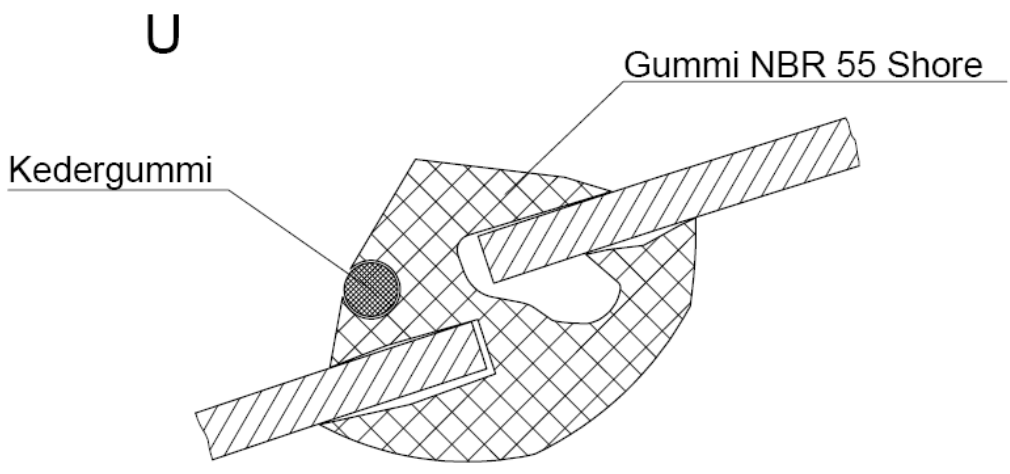
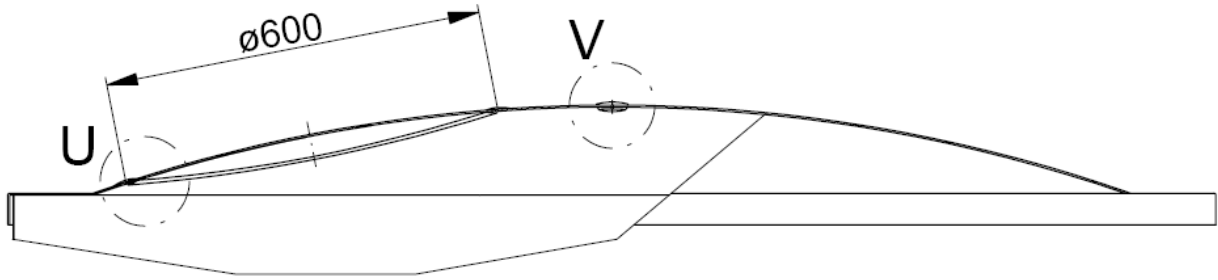


elektronische Kopie der abZ des dibt: z-40.11-500

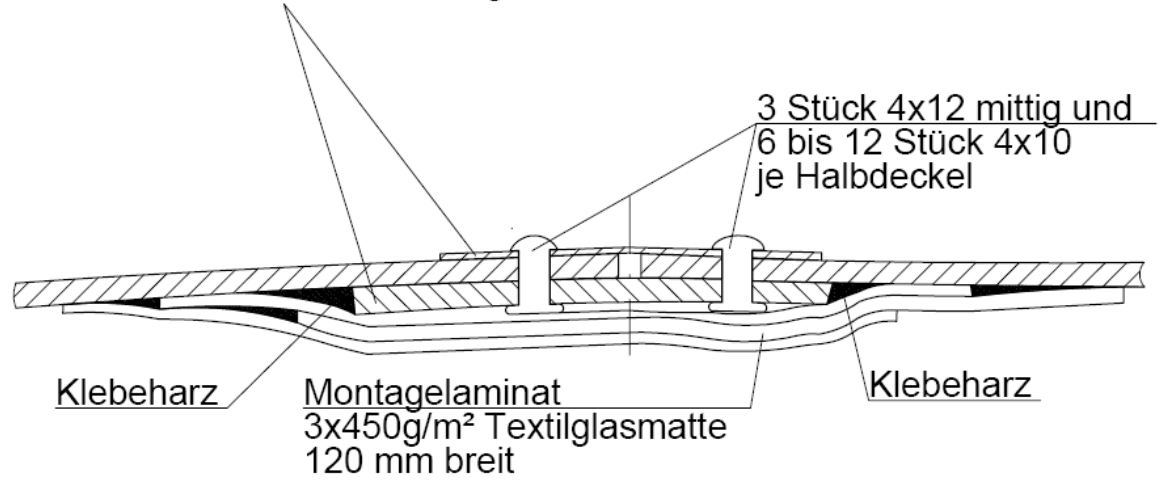
GFK-Flachbodentank mit thermoplastischer Leckschutzauskleidung,  
 Typ K10 DH, K13 DH, K15 DH, K17 DH, K19 DH, K22 DH und K25 DH

SMC-Deckel des Typs K19 DH

Anlage 1.4

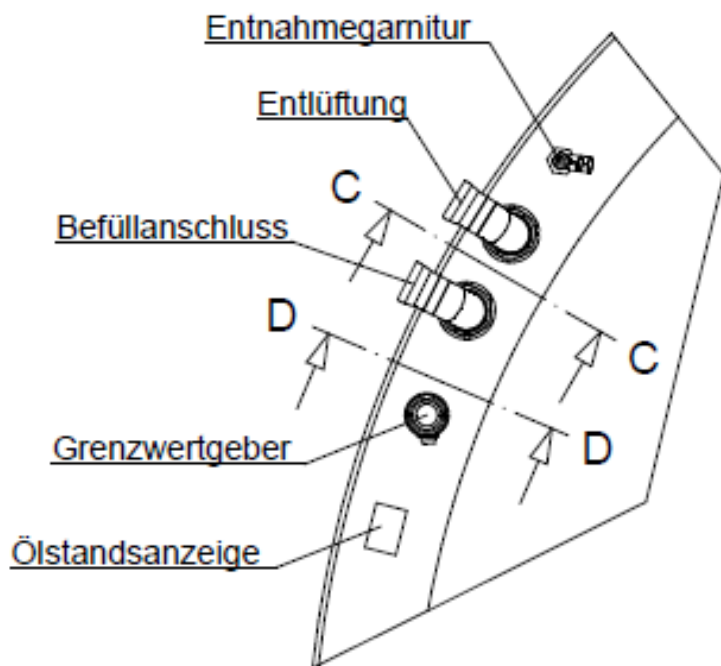


**V**  
 Montagehilfe für geteilten Deckel  
 Blechstreifen 50x0,5 über gesamten Schnittverlauf,  
 sowie GF-UP-Steifen 200x60x4 mittig



elektronische Kopie der abZ des dibt: z-40.11-500

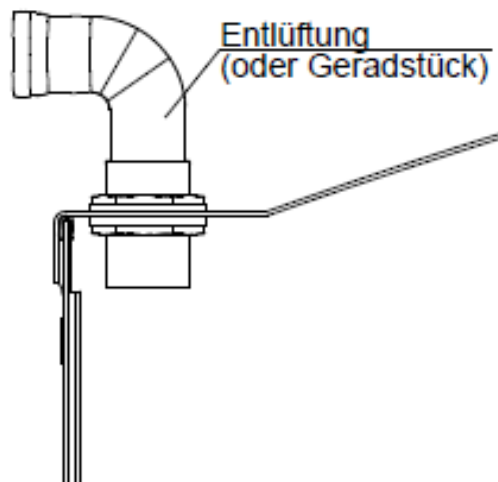
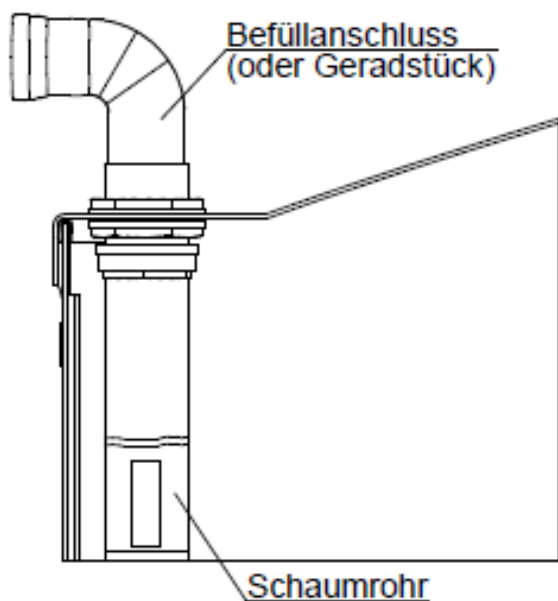
GFK-Flachbodentank mit thermoplastischer Leckschutzauskleidung, Typ K10 DH, K13 DH, K15 DH, K17 DH, K19 DH, K22 DH und K25 DH	Anlage 1.5
Einstiegsöffnung und Verbindung des geteilten Deckels	



Schnitt D-D

Schnitt C-C

Anschlussstutzen für Befüllung und Entlüftung  
 (Steckmuffensystem oder Gewinderohr), DN40 oder DN50



elektronische Kopie der abz des dibt: z-40.11-500

GFK-Flachbodentank mit thermoplastischer Leckschutzauskleidung,  
 Typ K10 DH, K13 DH, K15 DH, K17 DH, K19 DH, K22 DH und K25 DH

Befüll- und Entlüftungsleitung

Anlage 1.6



Flachbodenbehälter mit Leckschutzauskleidung

Anlage 2  
Blatt 1 von 2

Baureihen der Tanks

Tabelle mit Größen

Tank-Baureihen	D = 1,03 m	K 10-08 DH	K 10-10 DH	K 10-11 DH	K 10-13 DH	K 10-14 DH	K 10-16 DH	K 10-19 DH
Gesamthöhe = H	*) mm	1080	1280	1530	1730	1880	2230	2530
Rauminhalt	*) m <sup>3</sup>	0,8	1,0	1,2	1,3	1,4	1,7	1,9
Höhe Zylindermantel = H1	*) mm	1050	1250	1500	1700	1850	2200	2500
Füllhöhe* = H2	*) mm	998	1188	1425	1615	1758	2090	2375
Füllvolumen	*) Liter	770	920	1110	1250	1360	1620	1840

Tank-Baureihen	D = 1,30 m	K 13-14 DH	K 13-16 DH	K 13-20 DH	K 13-22 DH	K 13-24 DH	K 13-28 DH	K 13-32 DH
Gesamthöhe = H	*) mm	1100	1300	1550	1750	1900	2250	2550
Rauminhalt	*) m <sup>3</sup>	1,3	1,6	1,9	2,1	2,3	2,8	3,1
Höhe Zylindermantel = H1	*) mm	1050	1250	1500	1700	1850	2200	2500
Füllhöhe* = H2	*) mm	998	1188	1425	1615	1758	2090	2375
Füllvolumen	*) Liter	1250	1490	1790	2030	2210	2620	2980

Tank-Baureihen	D = 1,50 m	K 15-18 DH	K 15-21 DH	K 15-25 DH	K 15-28 DH	K 15-31 DH	K 15-36 DH	K 15-42 DH
Gesamthöhe = H	*) mm	1150	1350	1600	1800	1950	2300	2600
Rauminhalt	*) m <sup>3</sup>	1,8	2,1	2,5	2,9	3,1	3,7	4,2
Höhe Zylindermantel = H1	*) mm	1050	1250	1500	1700	1850	2200	2500
Füllhöhe* = H2	*) mm	998	1188	1425	1615	1758	2090	2375
Füllvolumen	*) Liter	1680	2000	2400	2720	2960	3520	4000

\*) Zwischengrößen sind möglich

\* entsprechend einem

Füllungsgrad von 95%

Flachbodenbehälter mit Leckschutzauskleidung

Anlage 2  
Blatt 2 von 2

Baureihen der Tanks

Tabelle mit Größen

Tank-Baureihen D = 1,70 m									
	K 17-22 DH	K 17-27 DH	K 17-33 DH	K 17-37 DH	K 17-40 DH	K 17-48 DH	K 17-55 DH		
Gesamthöhe = H	1180	1380	1630	1830	1980	2330	2630		
Rauminhalt	2,3	2,7	3,3	3,7	4,0	4,8	5,4		
Höhe Zylindermantel = H1	1050	1250	1500	1700	1850	2200	2500		
Füllhöhe* = H2	998	1188	1425	1615	1758	2090	2375		
Füllvolumen	2170	2580	3100	3510	3820	4550	5170		
Tank-Baureihen D = 1,92 m									
	K 19-30 DH	K 19-34 DH	K 19-40 DH	K 19-45 DH	K 19-50 DH	K 19-58 DH	K 19-67 DH		
Gesamthöhe = H	1195	1395	1645	1845	1995	2345	2645		
Rauminhalt	2,9	3,5	4,2	4,7	5,2	6,1	7,0		
Höhe Zylindermantel = H1	1050	1250	1500	1700	1850	2200	2500		
Füllhöhe* = H2	998	1188	1425	1615	1758	2090	2375		
Füllvolumen	2780	3310	3970	4500	4900	5830	6620		
Tank-Baureihen D = 2,20 m									
	K 22-37 DH	K 22-43 DH	K 22-52 DH	K 22-59 DH	K 22-64 DH	K 22-77 DH	K 22-87 DH		
Gesamthöhe = H	1200	1400	1650	1850	2000	2350	2650		
Rauminhalt	3,9	4,6	5,5	6,3	6,8	8,1	9,2		
Höhe Zylindermantel = H1	1050	1250	1500	1700	1850	2200	2500		
Füllhöhe* = H2	998	1188	1425	1615	1758	2090	2375		
Füllvolumen	3670	4370	5240	5940	6460	7690	8740		
Tank-Baureihen D = 2,50 m									
	K 25-50 DH	K 25-58 DH	K 25-70 DH	K 25-79 DH	K 25-86 DH	K 25-100 DH	K 25-115 DH		
Gesamthöhe = H	1255	1455	1705	1905	2055	2405	2705		
Rauminhalt	5,0	6,0	7,2	8,1	8,8	10,5	11,9		
Höhe Zylindermantel = H1	1050	1250	1500	1700	1850	2200	2500		
Füllhöhe* = H2	998	1188	1425	1615	1758	2090	2375		
Füllvolumen	4760	5660	6800	7700	8380	9970	11330		

\*) Zwischengrößen sind möglich

\* entsprechend einem Füllungsgrad von 95%

## Flachbodenbehälter mit Leckschutzauskleidung

## Anlage 3 Blatt 1 von 2

### Werkstoffe

Für die Herstellung der Behälter dürfen nur Harze und Verstärkungswerkstoffe mit bauaufsichtlichem Verwendbarkeitsnachweis verwendet werden. Abweichend hiervon dürfen Verstärkungswerkstoffe entsprechend Abschnitt 1.2 verwendet werden.

### 1 Grundwerkstoffe für das tragende Laminat

#### 1.1 Reaktionsharze

##### 1.1.1 Laminierharze

Es sind ungesättigte Polyesterharze der Harzgruppen 1A bis 8 nach DIN 13121-1<sup>1</sup> zu verwenden.

##### 1.1.2 Härtungssysteme

Es sind für die verschiedenen Harze geeignete Härtungssysteme zu verwenden.

#### 1.2 Verstärkungswerkstoffe

Verstärkungswerkstoff	Technische Regel	Bescheinigung nach DIN EN 10204 <sup>2</sup>
Textilglasmatten aus E- bzw. E-CR Glas nach ISO 2078 <sup>3</sup> mit einem Glasflächengewicht von 450 g/m <sup>2</sup> , 600 g/m <sup>2</sup> und 800 g/m <sup>2</sup>	ISO 2559 <sup>4</sup>	Bescheinigung 3.1
Textilglasrovings aus E- bzw. E-CR Glas (Schneidrovings) nach ISO 2078 mit 2400 tex	ISO 2797 <sup>5</sup>	Bescheinigung 3.1

#### 1.3 Verstärkungswerkstoffe für die Vliesschicht

Es sind Vliese mit 26 bis 30 g/m<sup>2</sup> Flächengewicht zu verwenden.

### 2 Leckschutzauskleidung

Es gelten die Angaben im bauaufsichtlichen Verwendbarkeitsnachweis der Leckschutzauskleidung.

1	DIN 13121-1:2003-10	Oberirdische GFK-Tanks und Behälter; Ausgangsmaterialien, Spezifikations- und Annahmebedingungen
2	DIN EN 10204:2005-01	Metallische Erzeugnisse - Arten von Prüfbescheinigungen; Deutsche Fassung EN 10204:2004
3	DIN EN ISO 2078:2016-05	Textilglas - Garne - Bezeichnung (ISO 2078:1993 + Amd 1:2015); Deutsche Fassung EN ISO 2078:1994 + A1:2015
4	ISO 2559:2011-12	Textilglas - Matten (hergestellt aus geschnittener oder endloser Faser) - Bezeichnung und Basis für Spezifikationen
5	ISO 2797:1986-08	Textilglas; Rovings; Grundlage für technische Lieferbedingungen

## Flachbodenbehälter mit Leckschutzauskleidung

## Anlage 3 Blatt 2 von 2

### Werkstoffe

#### 3 Verbindungs laminat und Abdichtungen

##### 3.1 Harz und Här tungssystem

Es sind Harze und Här tungssysteme entsprechend den Abschnitten 1.1.1 und 1.1.2 zu verwenden.

##### 3.2 Verstärkungswerkstoffe

Textilglasmatten entsprechend Abschnitt 1.2

##### 3.3 Schläuche und Abdichtungen

Schläuche und Abdichtungen müssen der beim Deutschen Institut für Bautechnik hinterlegten Angaben sowie den Anlagen 1.1 bis 1.6 entsprechen.

#### 4 Unterlagen

##### 4.1 Filz

Nadelfilz - Bahnen 200 cm mit einem Reibungsbeiwert  $\mu \geq 0,37$

##### 4.2 Antirutschmatte

Regupol 7210 LS Plus mit einer Dicke von 3 mm und mit einem Reibungsbeiwert  $\mu \geq 0,6$

##### 4.3 PE-Platte mit 2,0 mm

Einteilige PE 100 Platte

## Flachbodenbehälter mit Leckschutzauskleidung

## Anlage 4 Blatt 1 von 1

### Verpackung, Transport und Lagerung

#### 1 Verpackung

Die Tankbauteile (Boden, Mantel und Deckel) müssen in einer geeigneten Weise verpackt ausgeliefert werden. Die Verpackung darf erst am Aufstellungsort entfernt werden.

#### 2 Transport, Lagerung

Der Transport ist nur von solchen Firmen durchzuführen, die über fachliche Erfahrungen, geeignete Geräte, Einrichtungen und Transportmittel sowie ausreichend geschultes Personal verfügen. Zur Vermeidung von Gefahren für Beschäftigte und Dritte sind die einschlägigen Unfallverhütungsvorschriften zu beachten. Bei Schäden, die durch den Transport bzw. bei der Lagerung der Behälterteile vor dem Einbau entstanden sind, ist nach den Feststellungen eines für Kunststofffragen zuständigen Sachverständigen<sup>6</sup> zu verfahren.

<sup>6</sup> Sachverständige von Zertifizierungs- und Überwachungsstellen nach Abschnitt 2.4.1 (2) der "Besonderen Bestimmungen" sowie weitere Sachverständige, die auf Anfrage vom DIBt bestimmt werden

Flachbodenbehälter mit Leckschutzauskleidung

Anlage 5.1  
Blatt 1 von 4

Übereinstimmungsnachweis und Prüfungen

1 Werkseigene Produktionskontrolle

1.1 Eingangskontrollen der Ausgangsmaterialien

Der Antragsteller hat anhand von Bescheinigungen 3.1 nach DIN EN 10204<sup>2</sup> der Hersteller der Ausgangsmaterialien oder durch Prüfungen nachzuweisen, dass Harze, Verstärkungswerkstoffe und Unterlagen den in Anlage 3 festgelegten Baustoffen entsprechen. Bei Ausgangsmaterialien mit allgemeiner bauaufsichtlicher Zulassung ersetzt das bauaufsichtliche Übereinstimmungszeichen die Bescheinigung 3.1 nach DIN EN 10204.

1.2 Prüfungen an den Behälterteilen

1.2.1 Bauteile aus GF-UP

Die Anforderungswerte für die beschriebenen Prüfungen sind in Anlage 5.2 angegeben.

Eigenschaft (Prüfverfahren)	Prüfhäufigkeit	
	Zylinder	Boden, Deckel
a) Laminatdicke	9 Messwerte je Zylinderlaminat (18, 27 bzw. 36 Messwerte je Gesamt-Laminatplatte)	6 Messwerte an jedem Einzelteil
b) Barcolhärte (DIN EN 59 <sup>7</sup> )	je 10 Messwerte an 3 Messstellen je Gesamt-Laminatplatte	10 Messwerte an einer Messstelle je Einzelteil
c) Zugfestigkeit (DIN EN 61) oder Biegefestigkeit (DIN EN ISO 14125 <sup>8</sup> )	1 Rückstellmuster je Gesamt-Laminatplatte konditionieren (ca. 16 h bei 40 °C) und anschließend die Barcolhärte messen. Von dem Rückstellmuster jeder Wochenproduktion, welches die geringste Barcolhärte aufweist, 3 Probekörper schneiden und an diesen die Prüfungen durchführen.	Aus je 1 Vergleichsmuster oder Bodenrandausschnitt bzw. Deckelausschnitt je Wochenproduktion und bei Chargenwechsel von Harz bzw. Glas 3 Probekörper schneiden und an diesen die Prüfungen durchführen.
d) Kriechneigung (in Anlehnung an DIN EN ISO 178 im 24 h-Versuch)		
e) absolute Glasmasse (DIN EN ISO 1172 <sup>9</sup> )		

In die werkseigene Produktionskontrolle ist auch die im Abschnitt 2.3 dieser Anlage beschriebene Prüfung der Verbindungslamine einzubeziehen.

7	DIN EN 59:2016-06	Glasfaserverstärkte Kunststoffe; Bestimmung der Härte mit dem Barcol-Härteprüfgerät
8	DIN EN ISO 14125:2011-05	Faserverstärkte Kunststoffe – Bestimmung der Biegeeigenschaften (ISO 14125:1998 + Cor.1:2001 + Amd.1:2011); Deutsche Fassung EN ISO 14125:1998 + AC:2002 + A1:2011
9	DIN EN ISO 1172:1998-12	Textilglasverstärkte Kunststoffe - Prepregs, Formmassen und Lamine – Bestimmung des Textilglas- und Mineralfüllstoffgehalts; Kalzinierungsverfahren (ISO 1172:1996); Deutsche Fassung EN ISO 1172:1998

Flachbodenbehälter mit Leckschutzauskleidung

Anlage 5.1  
Blatt 2 von 4

Übereinstimmungsnachweis und Prüfungen

1.2.2 Bauteile aus SMC (nur Dach beim Typ K19DH)

Prüfung		Prüfhäufigkeit/Anforderung
a1)	Laminatdicke	An jedem 10. Bauteil an 6 Messstellen Anforderungswert: $\geq 3,0$ mm
a2)	Gewicht der Bauteile	Jedes 10. Bauteil Anforderungswerte: $\geq 8,55$ kg (Deckelhälfte)
b)	Oberflächenbeschaffenheit	An jedem Bauteil durch Inaugenscheinnahme (Pressqualität, Oberflächenhomogenität, Fehlstellen)
c)	Maßhaltigkeit	Überprüfung der Bauteilmaße an jedem 10. Bauteil Anforderungswerte siehe Anlage 1.4
d)	Biegefestigkeit und Biege-E-Modul (DIN EN 63 <sup>10</sup> )	Im 3-Punkt-Biegeversuch ist an 3 Proben aus einem Bauteilausschnitt oder Vergleichsmuster pro Wochenproduktion oder Chargenwechsel die Biegefestigkeit und der Biege-E-Modul zu bestimmen. Die Stützweite beträgt das 20fache der Probekörperdicke. Anforderungswerte: Bruchmoment $\geq 240$ Nm/m Biege-E-Modul $\geq 5100$ N/mm <sup>2</sup>
e)	Kriechneigung (in Anlehnung an DIN EN 63)	Im 3-Punkt-Biegeversuch ist an 3 Proben aus einem Bauteilausschnitt oder Vergleichsmuster pro Wochenproduktion oder Chargenwechsel die Kriechneigung im 24 h-Versuch bei 15 % Bruchlast zu bestimmen. Die Stützweite beträgt das 20fache der Probekörperdicke. Anforderungswert: $\leq 15$ %
f)	Glas- und Füllstoffgehalt (DIN EN 60 <sup>11</sup> )	An 3 Probekörpern aus einem Bauteilausschnitt oder Vergleichsmuster pro Wochenproduktion oder Chargenwechsel ist der Glührückstand zu bestimmen. Anforderungswert: 61 bis 72 %

1.3 Nichteinhaltung der geforderten Werte

Die geforderten Wanddicken dürfen nicht unterschritten werden.

Werden bei den Prüfungen nach den Abschnitten 1.2.1 b), c) und e) sowie nach den Abschnitten 1.2.2 d) und e) Werte ermittelt, die die Anforderungswerte nicht erfüllen, können in der zweiten Stufe die fortgeschriebenen Werte der Produktionsstreuung benutzt werden, um unter Berücksichtigung des großen Stichprobenumfangs die 5 %-Quantile zu bestimmen. Ist diese 5 %-Quantile noch zu klein, können in einer dritten Stufe zusätzliche Prüfkörper entnommen, geprüft und erneut die 5 %-Quantile bestimmt werden. Diese darf nicht außerhalb des geforderten Wertebereichs sein, sonst muss das Bauteil als nicht brauchbar ausgetrennt werden. Der Wert k zur Berechnung der 5 %-Quantile darf in den genannten Fällen zu  $k = 1,65$  angenommen werden.

<sup>10</sup>  
<sup>11</sup>

DIN EN 63:1977-11  
DIN EN 60:1977-11

Glasfaserverstärkte Kunststoffe; Biegeversuch; Dreipunkt-Verfahren  
Glasfaserverstärkte Kunststoffe; Bestimmung des Glührückstandes

## Flachbodenbehälter mit Leckschutzauskleidung

## Anlage 5.1 Blatt 3 von 4

### Übereinstimmungsnachweis und Prüfungen

#### 2 Prüfungen an den Behältern am Aufstellort

##### 2.1 Sichtprüfung

Nach der Montage der Behälter erfolgt eine innere und äußere Sichtprüfung durch den Montageleiter.

##### 2.2 Dichtheitsprüfung

Die Dichtheitsprüfung richtet sich nach dem bauaufsichtlichen Verwendbarkeitsnachweis der Leckschutzauskleidung. Mindestens ist jedoch die folgende Prüfung durchzuführen:

Der Überwachungsraum wird zunächst auf 200 mbar Unterdruck evakuiert und anschließend auf 125 mbar Unterdruck belüftet. Das Halten des Unterdrucks von 125 mbar wird dann in einer Langzeitprüfung über mindestens 2 Stunden (bis maximal 7 Tage, abhängig vom Volumen des Überwachungsraumes) mit Anschluss eines geeigneten Messgerätes geprüft. Das Messgerät gilt als geeignet, wenn Druckänderungen von 2,5 mbar oder weniger abgelesen werden können.

Die Prüfung gilt als bestanden, wenn die folgende Bedingung erfüllt ist:

$$0,1 \geq \frac{(p_B - p_E) \cdot V_1}{t} \quad \text{in mbar} \cdot \text{l} \cdot \text{s}^{-1}$$

Dabei ist

- $p_B$  der Druck zu Beginn der Prüfung, in mbar
- $p_E$  der Druck zum Ende der Prüfung, in mbar
- $V_1$  das Volumen des Überwachungsraumes, in Liter
- $t$  die Prüfzeit in Sekunden

Die Temperatur soll während der Dichtheitsprüfung möglichst gleich bleiben. Andernfalls ist sie zu dokumentieren und beim Prüfergebnis die entsprechende Gasvolumenänderung im Überwachungsraum rechnerisch zu berücksichtigen.

##### 2.3 Prüfung der Verbindungslamine

Nach dem Aushärten der Verbindungslamine ist von einer vom Antragsteller benannten Person aus dem Verbindungslaminat im oberen Zylinderbereich mit einem geeigneten Bohrvorsatz ein kreisförmiger Probekörper (ca. 2 cm Durchmesser) zu entnehmen und zu kennzeichnen.

Dabei ist zu überprüfen, ob eine ausreichende Haftung des Verbindungslaminats mit dem Zylinderlaminat vorliegt. Eine ausreichende Haftung liegt vor, wenn beim Aushebeln des Probekörpers ein Faserausrisss zu beobachten ist.

Im Rahmen der werkseigenen Produktionskontrolle und Fremdüberwachung sind aus den Proben die im Überlaminat vorhandene Glasmenge und die Barcolhärte zu bestimmen.

Anforderungswerte:

- Glasgehalt für äußeres Verbindungslaminat  $\geq 27\%$
- Barcolhärte:  $\geq 30$



## Flachbodenbehälter mit Leckschutzauskleidung

## Anlage 5.1 Blatt 4 von 4

### Übereinstimmungsnachweis und Prüfungen

#### 3 Fremdüberwachung

(1) Vor Beginn der laufenden Überwachung des Werkes muss durch die Zertifizierungsstelle oder unter deren Verantwortung in Übereinstimmung mit dieser allgemeinen bauaufsichtlichen Zulassung ein willkürlich aus der inspizierten Herstellmenge nach Gutdünken des Probenehmers zu entnehmendes Behälterteil geprüft werden (Erstprüfung). Die Proben für die Erstprüfung sind vom Vertreter der Zertifizierungsstelle normalerweise während der Erstinspektion des Werkes zu entnehmen und zu markieren. Die Proben und die Prüfanforderungen müssen den Bestimmungen der Anlage 5.2 entsprechen. Der Probenehmer muss über das Verfahren der Probeentnahme ein Protokoll anfertigen.

(2) Die stichprobenartigen Prüfungen im Rahmen der Fremdüberwachung sollen den Prüfungen der werkseigenen Produktionskontrolle entsprechen.

(3) Zusätzlich sind bei jeder Fremdüberwachung an den SMC-Bauteilen folgende Prüfungen durchzuführen:

Prüfung	Prüfhäufigkeit/Prüfkörperanzahl/Anforderung
Dichte nach DIN 53479 <sup>12</sup>	2 x jährlich an je 10 Proben Anforderungswert: $\geq 1,62 \text{ g/cm}^3$
Glasgehalt nach DIN EN 60 / DIN EN 637 <sup>13</sup>	2 x jährlich an je 10 Proben Anforderungswert: $\geq 27 \%$
Füllstoffgehalt nach DIN EN 60 / DIN EN 637	2 x jährlich an je 10 Proben Mittelwert $\leq 31,5 \%$
Kriechneigung langfristig (in Anlehnung an DIN EN 63)	Im 3-Punkt-Biegeversuch ist 2 x jährlich an 3 Proben die Kriechneigung im 500 h-Versuch bei 15 % Bruchlast (ca. $16 \text{ N/mm}^2$ ) zu bestimmen. Die Stützweite beträgt das 20fache der Probekörperdicke. Anforderungswert: $\leq 30 \%$

#### 4 Dokumentation

Zur Dokumentation siehe die Abschnitte 2.4.2 und 2.4.3 der Besonderen Bestimmungen.

<sup>12</sup> DIN 53479:1976-7  
<sup>13</sup> DIN EN 637:1994-08

Prüfung von Kunststoffen und Elastomeren; Bestimmung der Dichte  
Kunststoff-Rohrleitungssysteme; Teile aus glasfaserverstärkten Kunststoffen;  
Ermittlung der Gehalte von Bestandteilen mit Hilfe des gravimetrischen Verfahrens

**Flachbodenbehälter mit Leckschutzauskleidung**  
**Zeitstandbiegeversuch und Anforderungswerte**

**Anlage 5.2**  
**Blatt 1 von 1**

**1 Prüfbedingungen für den Zeitstandbiegeversuch in Anlehnung an DIN EN ISO 14125**

- 3-Punkt-Lagerung
- Beginn der Versuchsdurchführung vor Auslieferung, spätestens 28 Tage nach Herstellung
- Die bei der Herstellung in der Form liegende Seite des Laminats ist in die Zugzone zu legen
- Lagerungs- und Prüfklima: Normalklima 23/50 DIN EN ISO 291<sup>14</sup>
- Probekörperdicke:  $t_p = \text{Laminatdicke}$
- Probekörperbreite:  $b \geq 30 \text{ mm}$
- Stützweite:  $l_s \geq 20 \cdot t_p$
- Prüfgeschwindigkeit 1 % rechn. Randfaserdehnung/min.
- Biegespannung für Biegekriechversuch  $\sigma_f \cong 0,15 \sigma_{\text{Bruch}}$

**2 Anforderungswerte für die in Anlage 5.1 Abschnitt 1 beschriebenen Versuche**

Eigenschaft	Einheit	Anforderungswert
Laminatdicke	mm	$\geq 3,0$
Kriechneigung	%	$\leq 20$
Glasgehalt Mantel	Masse-%	27 bis 36
Glasgehalt Boden und Deckel	Masse-%	27 bis 40
Glas- und Füllstoffgehalt SMC-Bauteile	Masse-%	61 bis 72
Barcolhärte	Skt.	$\geq 30$
Reißfestigkeit	N/mm <sup>2</sup>	$\geq 70$
Zug-E-Modul	N/mm <sup>2</sup>	$\geq 7000$
Bruchmoment	Nm/m	$\geq 240$
Biege-E-Modul	N/mm <sup>2</sup>	$\geq 5100$

$$\text{Kriechneigung} = \frac{f_{24} - f_1}{f_1} \cdot 100$$

<sup>14</sup> DIN EN ISO 291:2008-08 Normalklimate für Konditionierung und Prüfung (ISO 291:2008); Deutsche Fassung EN ISO 291:2008

## Flachbodenbehälter mit Leckschutzauskleidung

## Anlage 6 Blatt 1 von 3

### Aufstellbedingungen

#### 1 Allgemeines

In Hochwasser- und Überschwemmungsgebieten sind die Behälter so aufzustellen, dass sie von der Flut nicht erreicht werden können.

#### 2 Auflagerung

(1) Der Boden der Behälter muss vollständig auf einer ebenen, biegesteifen Auflagerplatte gebettet sein.

(2) Unter dem Behälterboden kann in nicht durch Erbeben gefährdete Gebiete eine einteilige PE-Tafel entsprechend Anlage 3 Abschnitt 4.3 verwendet werden.

(3) Bei Aufstellung der Behälter in einem Gebiet mit Gefährdung durch Erdbeben sind nach Abschnitt 3.1 Absatz (6) der Besonderen Bedingungen als Bodenunterlage Filzbahnen zu verwenden, bei Aufstellung in Erdbebenzone 3 wird die Filzunterlage durch eine Antirutschmatte ersetzt.

(4) Bei Verwendung der Filzbahnen und Antirutschmatten entsprechend Anlage 3 Abschnitt 4 sind die Herstellerangaben zu beachten, insbesondere ist eine öl- und fettfreie sowie eine trockene Umgebung zu gewährleisten.

#### 3 Abstände

Die Behälter müssen so aufgestellt werden, dass die Rohrleitungen für Entnahme, Befüllung und Be- und Entlüftung sowie für den Leckanzeiger zugänglich und leicht überprüfbar sind. Außerdem ist zu beachten, dass Explosionsgefahren ausreichend gering und Möglichkeiten zur Brandbekämpfung in ausreichendem Maße vorhanden sind.

Flachbodenbehälter mit Leckschutzauskleidung

Anlage 6  
 Blatt 2 von 3

Aufstellbedingungen

4 Montage

- (1) Die Behälter sind lotrecht aufzustellen.
- (2) Die Behälter sind mit einem für diese Behälter und diesen Lagerflüssigkeiten geeigneten Grenzwertgeber bzw. Überfüllsicherung mit bauaufsichtlichem Verwendbarkeitsnachweis auszurüsten. Für den Einbau des Grenzwertgebers sind die Einstellmaße entsprechend folgender Tabelle einzuhalten:

Höhe Zylinder- mantel H1	Bezugsmaß für den Grenzwertgeber Einstellmaß* X [mm]						
	K10 DH	K13 DH	K15 DH	K17 DH	K19 DH	K22 DH	K25 DH
1050	181	136	120	105	100	87	85
1100	183	138	122	107	100	89	86
1150	186	141	125	110	103	92	89
1200	188	143	127	112	105	94	91
1250	191	146	130	115	110	97	95
1300	193	148	132	117	110	99	96
1350	196	151	135	120	113	102	99
1400	198	153	137	122	115	104	101
1450	201	156	140	125	118	107	104
1500	203	158	145	127	120	109	105
1550	206	161	145	130	123	112	109
1600	208	163	147	132	125	114	111
1650	211	166	150	135	128	117	114
1700	213	168	155	137	130	119	115
1750	216	171	155	140	133	122	119
1800	218	173	157	142	135	124	121
1850	221	176	160	145	140	127	125
1900	223	178	162	147	140	129	126
1950	226	181	165	150	143	132	129
2000	228	183	167	152	145	134	131
2050	231	186	170	155	148	137	134
2100	233	188	172	157	150	139	136
2150	236	191	175	160	153	142	139
2200	238	193	180	162	155	144	140
2250	241	196	180	165	158	147	144
2300	243	198	182	167	160	149	146
2350	246	201	185	170	163	152	149
2400	248	203	187	172	165	154	151
2450	251	206	190	175	168	157	154
2500	253	208	195	177	170	159	155

\* Das Einstellmaß X stellt das Maß von Oberkante Tankdeckel bis zur Unterkante des Fühlers am Grenzwertgeber (untere Markierung an der Sondenhülse) dar.

**Flachbodenbehälter mit Leckschutzauskleidung**

**Anlage 6  
Blatt 3 von 3**

**Aufstellbedingungen**

**5 Anschließen von Rohrleitungen**

(1) Rohrleitungen sind so auszulegen und zu montieren, dass unzulässiger Zwang vermieden wird.

(2) Be- und Entlüftungsleitungen dürfen nicht absperrbar sein.

(3) Be- und Entlüftungseinrichtungen dürfen nicht in geschlossene Räume münden; ihre Austrittsöffnungen müssen gegen das Eindringen von Regenwasser geschützt sein.

**6 Installation des Leckanzeigers und Inbetriebnahme des Leckanzeigegerätes**

(1) Der Leckanzeiger muss vom Hersteller oder einem Fachbetrieb entsprechend der technischen Beschreibung des Leckanzeiger-Herstellers eingebaut und in Betrieb genommen werden.

(2) Die Montage des Leckanzeigers einschließlich seines Zubehörs und die Verlegung der Verbindungsleitungen zwischen Anschlussstutzen Behälter und Leckanzeiger und die Inbetriebnahme des Leckanzeigegerätes wird nach den Angaben in der Beschreibung und Montageanweisung für den jeweiligen Leckanzeiger vorgenommen.

Flachbodenbehälter mit Leckschutzauskleidung

Anlage 7  
Blatt 1 von 1

Behälter in Erdbebengebieten

Tanktyp	Durchmesser [m]	max. Tankhöhe [m]	max. zul. Erdbebenzone
K13 DH	1,3	1,5	3
K15 DH	1,5	1,5	3
K17 DH	1,7	1,5	3

Die Auflagerung nach Anlage 6 Abschnitt 2 ist zu beachten.

## Flachbodenbehälter mit Leckschutzauskleidung

## Anlage 8 Blatt 1 von 1

### Zulässiger Füllgrad

(1) Bei der Festlegung des zulässigen Füllungsgrades sind der kubische Ausdehnungskoeffizient der für die Befüllung eines Behälters in Frage kommenden Flüssigkeiten und die bei der Lagerung mögliche Erwärmung und eine dadurch bedingte Zunahme des Volumens der Flüssigkeit zu berücksichtigen.

(2) Wird die Flüssigkeit innerhalb der im Abschnitt 1 (5) der Besonderen Bestimmungen vorgegebenen Grenzen im gekühlten Zustand eingefüllt, so sind zusätzlich die dadurch bedingten Ausdehnungen bei der Festlegung des Füllungsgrades zu berücksichtigen.

(3) Für die Lagerung wassergefährdender Flüssigkeiten ohne zusätzliche gefährliche Eigenschaften (giftig oder ätzend nach der Verordnung (EG) Nr. 1272/2008) in ortsfesten Behältern ist der zulässige Füllungsgrad bei Einfülltemperatur wie folgt festzulegen:

$$\text{Füllungsgrad} = \frac{100}{1 + \alpha \cdot 35} \text{ in \% des Fassungsraumes}$$

Der mittlere kubische Ausdehnungskoeffizient  $\alpha$  kann wie folgt ermittelt werden:

$$\alpha = \frac{d_{15} - d_{50}}{35 \cdot d_{50}} \quad \text{Dabei bedeuten } d_{15} \text{ bzw. } d_{50}$$

die Dichte der Flüssigkeit bei +15 °C bzw. +50 °C.

(4) Für Behälter zur Lagerung wassergefährdender Flüssigkeiten, die nach der Verordnung (EG) Nr. 1272/2008 (CLP-Verordnung) als giftig oder ätzend eingestuft sind, soll ein mindestens 3 % niedrigerer Füllungsgrad als nach Absatz (3) bestimmt, eingehalten werden.