

**Allgemeine
bauaufsichtliche
Zulassung/
Allgemeine
Bauartgenehmigung**

Zulassungsstelle für Bauprodukte und Bauarten

Bautechnisches Prüfamt

Eine vom Bund und den Ländern
gemeinsam getragene Anstalt des öffentlichen Rechts

Mitglied der EOTA, der UEAtc und der WFTAO

Datum:

25.07.2018

Geschäftszeichen:

II 24-1.40.17-12/18

Nummer:

Z-40.17-442

Geltungsdauer

vom: **19. Juli 2018**

bis: **19. Juli 2021**

Antragsteller:

Agritech S.R.L.

Via Rimenbranze n. 7

25012 Calvisano

ITALIEN

Gegenstand dieses Bescheides:

GF-UP-Schüttgutsilos

Der oben genannte Regelungsgegenstand wird hiermit allgemein bauaufsichtlich
zugelassen/genehmigt.

Dieser Bescheid umfasst acht Seiten und drei Anlagen mit 24 Seiten.

Der Gegenstand ist erstmals am 2. Februar 2009 allgemein bauaufsichtlich zugelassen worden.

I ALLGEMEINE BESTIMMUNGEN

- 1 Mit diesem Bescheid ist die Verwendbarkeit bzw. Anwendbarkeit des Regelungsgegenstandes im Sinne der Landesbauordnungen nachgewiesen.
- 2 Dieser Bescheid ersetzt nicht die für die Durchführung von Bauvorhaben gesetzlich vorgeschriebenen Genehmigungen, Zustimmungen und Bescheinigungen.
- 3 Dieser Bescheid wird unbeschadet der Rechte Dritter, insbesondere privater Schutzrechte, erteilt.
- 4 Dem Verwender bzw. Anwender des Regelungsgegenstandes sind, unbeschadet weiter gehender Regelungen in den "Besonderen Bestimmungen", Kopien dieses Bescheides zur Verfügung zu stellen. Zudem ist der Verwender bzw. Anwender des Regelungsgegenstandes darauf hinzuweisen, dass dieser Bescheid an der Verwendungs- bzw. Anwendungsstelle vorliegen muss. Auf Anforderung sind den beteiligten Behörden ebenfalls Kopien zur Verfügung zu stellen.
- 5 Dieser Bescheid darf nur vollständig vervielfältigt werden. Eine auszugsweise Veröffentlichung bedarf der Zustimmung des Deutschen Instituts für Bautechnik. Texte und Zeichnungen von Werbeschriften dürfen diesem Bescheid nicht widersprechen, Übersetzungen müssen den Hinweis "Vom Deutschen Institut für Bautechnik nicht geprüfte Übersetzung der deutschen Originalfassung" enthalten.
- 6 Dieser Bescheid wird widerruflich erteilt. Die Bestimmungen können nachträglich ergänzt und geändert werden, insbesondere, wenn neue technische Erkenntnisse dies erfordern.
- 7 Dieser Bescheid bezieht sich auf die von dem Antragsteller gemachten Angaben und vorgelegten Dokumente. Eine Änderung dieser Grundlagen wird von diesem Bescheid nicht erfasst und ist dem Deutschen Institut für Bautechnik unverzüglich offenzulegen.
- 8 Die von diesem Bescheid umfasste allgemeine Bauartgenehmigung gilt zugleich als allgemeine bauaufsichtliche Zulassung für die Bauart.

II BESONDERE BESTIMMUNGEN

1 Regelungsgegenstand und Verwendungs- bzw. Anwendungsbereich

(1) Dieser Bescheid erstreckt sich auf Silos aus textilglasfaserverstärktem ungesättigten Polyesterharz. Jedes Silo besteht aus einem Zylinder, einem anlamierten Dach und einem Auslaufrichter. Die Silos sind je nach Typ an Unterkonstruktionen mit 3 bzw. 4 gleichmäßig am Umfang verteilten Stützen befestigt.

(2) Die Unterkonstruktionen unterhalb der Stützenfüße sind nicht Gegenstand dieses Bescheides.

(3) Die Silos werden in verschiedenen Typen mit Inhalt von mindestens 6 m³ bis maximal 75 m³ hergestellt. Die zulässige Gesamtkonstruktionshöhe darf je nach Silotyp bis zu maximal 13,36 m betragen.

(4) Die Silos dürfen nur zur Lagerung von Kraftfuttermischungen entsprechend Tabelle E1 der DIN EN 1991-4¹ verwendet werden. Das Füllgut darf höchstens eine Wichte von $\gamma = 6,0 \text{ kN/m}^3$ (Wandreibungswinkel $\mu = 0,25$) haben.

(5) Dieser Bescheid gilt für die Verwendung der Silos in nicht durch Erdbeben gefährdeten Gebieten.

(6) Die Silos dürfen nur zentrisch befüllt werden. Die Silos dürfen im Freien und unter Dach, einzeln oder in Gruppen aufgestellt werden.

(7) Dieser Bescheid wird unbeschadet der Bestimmungen und der Prüf- oder Genehmigungsvorbehalte anderer Rechtsbereiche erteilt.

(8) Die Geltungsdauer dieses Bescheides (siehe Seite 1) bezieht sich auf die Verwendung im Sinne von Einbau oder Aufstellung des Regelungsgegenstandes und nicht auf die Verwendung im Sinne der späteren Nutzung.

2 Bestimmungen für das Bauprodukt/die Bauprodukte

2.1 Allgemeines

Die Silos und ihre Teile müssen den Besonderen Bestimmungen und den Anlagen dieses Bescheides sowie den beim Deutschen Institut für Bautechnik hinterlegten Angaben entsprechen.

2.2 Eigenschaften und Zusammensetzung

2.2.1 Harze

Für die Lamine sind die Harze nach Anlage 2 zu verwenden.

2.2.2 Glasverstärkung

Als Verstärkungsmaterial ist E-Glas nach Anlage 2 zu verwenden. Die einzelnen Textillglassorten sind ebenfalls der Anlage 2 zu entnehmen.

2.2.3 Stahlteile

Es muss Stahl S235JR nach DIN EN 10027-1² verwendet werden.

Für alle Stahlteile ist ein ausreichender Korrosionsschutz nach DIN EN 1090-2³, Abschnitt 10 vorzusehen.

1	DIN EN 1991-4:2010-12	Einwirkungen auf Tragwerke, Teil 4: Einwirkungen auf Silos und Flüssigkeitsbehälter
2	DIN EN 10027-1:2017-01	Bezeichnungssysteme für Stähle; Teil 1: Kurznamen; Deutsche Fassung EN 10027-1:2016
3	DIN EN 1090-2:2011-10	Ausführung von Stahl und Aluminiumtragwerken; Teil 2: Technische Regeln für die Ausführung von Stahltragwerken

2.2.4 Standsicherheitsnachweis

Bei Ausführung der Silos entsprechend Abschnitten 2.2.1 bis 2.2.3, 2.3.1 und den Anlagen ist die Standsicherheit der Silokörper für Füllgutbelastungen nach Abschnitt 1 (4), für Windlasten bis zur Windzone 2 Binnenland (ohne Küste und Inseln der Ostsee) nach Anhang NA.A und NA.B (Regelfall) der Norm DIN EN 1991-1-4/NA⁴ sowie für einen charakteristischen Wert einer Schneelast von 0,85 kN/m² auf dem Boden nachgewiesen.

2.2.5 Brandverhalten

Der Werkstoff GF-UP ist normalentflammbar (Baustoffklasse B2 nach DIN 4102-1⁵).

2.3 Herstellung, Transport, Lagerung und Kennzeichnung

2.3.1 Herstellung

(1) Die Silokörper müssen mit den Werkstoffen des Abschnitts 2.2 im Werk hergestellt werden und den Anlagen entsprechen.

(2) Die in den Anlagen angegebenen Wanddicken sind Mindestwerte.

(3) Die Herstellung der Stahlkonstruktion muss mindestens in der Ausführungsklasse 1 nach EN 1090-2³ erfolgen.

2.3.1.1 GF-UP-Halbschalen

Die Silokörper sind, abhängig vom Silotyp, entweder in einem Teil oder aus zwei Teilen (Halbschalen mit Vertikalstoß oder Ober- und Unterteil mit Horizontalstoß) entsprechend der Hinterlegung bei dem Deutschen Institut für Bautechnik herzustellen.

2.3.1.2 Zusammenbau des Silos

- Silokörper

Der Silokörper besteht entweder aus einem einzigen ungestoßenen GF-UP-Bauteil oder aus zwei verschraubten Halbschalen oder aus verschraubtem Ober- und Unterteil (s. Anlagen 1.1 bis 1.7).

Sofern andere Rechtsbereiche dies erfordern, ist ein eventuell notwendiges thermisches Nachbehandeln des Silokörpers zur Reduzierung des Styrolgehaltes zu beachten.

- Schaft

Der Siloschaft muss in montiertem Zustand die Form eines Kreiszylinders haben und darf - je nach Silotyp (s. Anlage 1.14) - mit unterschiedlichen Durchmessern hergestellt werden.

- Auslauftrichter und Dach

Der Auslauftrichter und das Dach müssen in montiertem Zustand die Form eines symmetrischen Kegelstumpfes haben.

- Befestigung der Stützen am Silokörper

Die Befestigung der Stützen am Silokörper muss entsprechend Anlagen 1.1 bis 1.7 bzw. 1.17 erfolgen. Bei Silos mit horizontalem Stoß ist Anlage 1.20 zu beachten.

Die Silos müssen - je nach Typ - drei oder vier Stützen aus Stahlrohren erhalten, wovon jeweils eines der Rohre zum Befüllen und Entlüften des Silos genutzt werden muss (siehe Anlagen 1.1 bis 1.7).

In Höhe des Trichterauslaufes sind ein horizontaler Windverband und eine Aussteifung des Auslauftrichters aus Rundrohren anzuordnen. Die Stützen erhalten als unteren Abschluss eine Fußplatte, die zur Befestigung an den Fundamenten dient.

⁴ DIN EN 1991-1-4/NA:2010-12 Nationaler Anhang – Eurocode 1: Einwirkungen auf Tragwerke, Teil 1 - 4: Allgemeine Einwirkungen Windlasten

⁵ DIN 4102-1:1998-5 Brandverhalten von Baustoffen und Bauteilen; Teil 1: Baustoffe, Begriffe, Anforderungen und Prüfungen

**Allgemeine bauaufsichtliche Zulassung/
Allgemeine Bauartgenehmigung**

Nr. Z-40.17-442

Seite 5 von 8 | 25. Juli 2018

- Beschickung und Belüftung
Die Befüll- und Entlüftungsleitungen sind gemäß Anlagen 1.1 bis 1.7 im Bereich des Daches anzuordnen.
- Inspektionsöffnung
Als Inspektionsöffnung ist nur die Dachklappe nach Anlagen 1.1 bzw. 1.3 zulässig.

2.3.2 Transport und Lagerung

- (1) Die im Werk fertigmontierten Silos sind auf Spezialfahrzeugen bzw. per Bahn an den Aufstellungsort zu bringen.
- (2) Transport und Lagerung dürfen nur unter verantwortlicher Leitung des Antragstellers bzw. unter der Aufsicht eines entsprechend ausgebildeten und von ihm bevollmächtigten Vertreters ausgeführt werden.

2.3.3 Kennzeichnung

- (1) Jedes Silo muss vom Hersteller mit dem Übereinstimmungszeichen (Ü-Zeichen) nach den Übereinstimmungszeichen-Verordnungen der Länder sowie mit einem Typen- und Hinweisschild nach Anlage 1.21 gut sichtbar und dauerhaft gekennzeichnet werden.
- (2) Die Kennzeichnung darf nur erfolgen, wenn die Voraussetzungen nach Abschnitt 2.4 erfüllt sind.

2.4 Übereinstimmungsbestätigung

2.4.1 Allgemeines

- (1) Die Bestätigung der Übereinstimmung der Silos (Bauprodukt) mit den Bestimmungen der von diesem Bescheid erfassten allgemeinen bauaufsichtlichen Zulassung (Abschnitte 1 und 2) muss für jedes Herstellwerk mit einer Übereinstimmungserklärung des Herstellers auf der Grundlage einer werkseigenen Produktionskontrolle und eines Übereinstimmungszertifikates einer hierfür anerkannten Zertifizierungsstelle sowie einer regelmäßigen Fremdüberwachung einschließlich einer Erstprüfung der Silos durch eine anerkannte Überwachungsstelle nach Maßgabe der folgenden Bestimmungen erfolgen.
- (2) Für die Erteilung des Übereinstimmungszertifikats und die Fremdüberwachung einschließlich der dabei durchzuführenden Produktprüfungen hat der Hersteller der Silos eine hierfür anerkannte Zertifizierungsstelle sowie eine hierfür anerkannte Überwachungsstelle einzuschalten.
- (3) Die Übereinstimmungserklärung hat der Hersteller durch Kennzeichnung der Bauprodukte mit dem Übereinstimmungszeichen (Ü-Zeichen) unter Hinweis auf den Verwendungszweck abzugeben.
- (4) Dem Deutschen Institut für Bautechnik ist von der Zertifizierungsstelle eine Kopie des von ihr erteilten Übereinstimmungszertifikats zur Kenntnis zu geben.
- (5) Dem Deutschen Institut für Bautechnik ist zusätzlich eine Kopie des Erstprüfberichts zur Kenntnis zu geben.

2.4.2 Werkseigene Produktionskontrolle

- (1) In jedem Herstellwerk ist eine werkseigene Produktionskontrolle einzurichten und durchzuführen. Unter werkseigener Produktionskontrolle wird die vom Hersteller vorzunehmende kontinuierliche Überwachung der Produktion verstanden, mit der dieser sicherstellt, dass die von ihm hergestellten Bauprodukte den Bestimmungen der von diesem Bescheid erfassten allgemeinen bauaufsichtlichen Zulassung entsprechen.
- (2) Die Ergebnisse der werkseigenen Produktionskontrolle sind aufzuzeichnen und auszuwerten. Die Aufzeichnungen müssen mindestens folgende Angaben enthalten:
 - Bezeichnung des Bauprodukts bzw. des Ausgangsmaterials und der Bestandteile
 - Art der Kontrolle oder Prüfung

- Datum der Herstellung und der Prüfung des Bauprodukts bzw. des Ausgangsmaterials oder der Bestandteile
- Ergebnis der Kontrollen und Prüfungen und, soweit zutreffend, Vergleich mit den Anforderungen
- Unterschrift des für die werkseigene Produktionskontrolle Verantwortlichen

(3) Die Aufzeichnungen sind mindestens fünf Jahre aufzubewahren und der für die Fremdüberwachung eingeschalteten Überwachungsstelle vorzulegen. Sie sind dem Deutschen Institut für Bautechnik und der zuständigen obersten Bauaufsichtsbehörde auf Verlangen vorzulegen.

(4) Bei ungenügendem Prüfergebnis sind vom Hersteller unverzüglich die erforderlichen Maßnahmen zur Abstellung des Mangels zu treffen. Bauprodukte, die den Anforderungen nicht entsprechen, sind so zu handhaben, dass Verwechslungen mit übereinstimmenden ausgeschlossen werden. Nach Abstellung des Mangels ist - soweit technisch möglich und zum Nachweis der Mängelbeseitigung erforderlich - die betreffende Prüfung unverzüglich zu wiederholen.

(5) Im Rahmen der werkseigenen Produktionskontrolle sind mindestens die Prüfungen gemäß DIN 18820-4⁶ durchzuführen, wenn im Folgenden nichts anderes gefordert wird.

2.4.2.1 Eingangskontrolle

(1) Der Hersteller hat sich beim Eingang der einzelnen Bauprodukte davon zu überzeugen, dass sie den Forderungen in Anlage 2 entsprechen.

(2) Der Nachweis ist durch Werkszeugnis nach DIN EN 10204⁷ für die einzelnen Bauprodukte zu erbringen.

2.4.2.2 Prüfung an Laminaten aus dem Bauteil

- Für jedes Bauteil ist nachzuweisen:
 - a. die verarbeiteten Verstärkungsmaterialien nach ihrer Art, Menge, Lagenanzahl und Anordnung durch ein Herstellungsprotokoll für jede Wanddickenabstufung (Anlagen 1.8 bis 1.12),
 - b. die Laminatdicken mit 0,1 mm Messunsicherheit durch Prüfung an 5 verschiedenen (gleichmäßig am Umfang verteilten) Stellen je Wanddickenabstufung. Die in den Zeichnungen und Tabellen angegebenen Laminatdicken sind Mindestwerte und dürfen an keiner Stelle unterschritten werden.

• Prüfung der Aushärtung

Für jedes Bauteil ist an mindestens 3 parallel mit derselben Harzmischung und dem Laminataufbau für das Wirrfaserlaminat (Anlagen 1.8 bis 1.12 und 1.14) gefertigten Prüfkörpern pro Silo die Aushärtung der Lamine durch einen Zeitstandbiegeversuch in Anlehnung an DIN EN ISO 14125⁸ entsprechend Anlage 3.1 zu prüfen.

Bei den dort angegebenen Prüfbedingungen ist aus den ermittelten Durchbiegungen f_{1h} nach 1 Stunde Belastungsdauer und f_{24h} nach 24 Stunden Belastungsdauer der Verformungsmodul E_C nach Anlage 3.1 zu bestimmen.

Jeder Einzelwert des Verformungsmoduls E_C muss größer als der Anforderungswert nach Anlage 3.1 sein.

6	DIN 18820-4:1991-03	Lamine aus textilglasverstärkten ungesättigten Polyester- und Phenacrylatharzen für tragende Bauteile (GF-UP, GF-PHA), Prüfung und Güteüberwachung
7	DIN EN 10204:2005-1	Metallische Erzeugnisse- Arten von Prüfbescheinigungen, deutsche Fassung EN 10204:2004
8	DIN EN ISO 14125:2011-05	Faserverstärkte Kunststoffe - Bestimmung der Biegeeigenschaften (ISO 14125:1998 + Cor.1:2001 + Amd.1:2011); Deutsche Fassung EN ISO 14125:1998 + AC:2002 + A1:2011

- Stichprobenartige Prüfungen
An jedem 10. der gefertigten Silos sind an entnommenen Prüfkörpern die folgenden Prüfungen durchzuführen:
 - Ermittlung der flächenbezogenen Glasmasse nach EN ISO 1172⁹,
 - Biegeversuch nach DIN EN ISO 14125⁸,Bei den in Anlage 3.2 angegebenen Bedingungen darf kein Einzelwert von jeweils 3 Probekörpern unter dem jeweiligen Anforderungswert liegen, andernfalls ist eine Auswertung wie folgt durchzuführen:
- Unterschreitung der geforderten Werte
Werden bei den Prüfungen der Aushärtung und bei den stichprobenartigen Prüfungen kleinere Werte ermittelt, als in den Anlagen 3.1 bzw. 3.2 gefordert sind, können in der zweiten Stufe die fortgeschriebenen Werte der Produktionsstreuung benutzt werden, um unter Berücksichtigung des großen Stichprobenumfangs die 5 %-Quantile zu bestimmen. Ist diese 5 %-Quantile noch zu klein, können in einer dritten Stufe zusätzliche Prüfkörper entnommen, geprüft und erneut in einer dritten Stufe zusätzliche Prüfkörper entnommen, geprüft und erneut die 5 %-Quantile bestimmt werden.
Diese darf nicht kleiner als der jeweils geforderte Wert sein, sonst muss das Bauteil als nicht brauchbar ausgesondert werden. Der Wert zur Berechnung der 5 %-Quantile darf in den genannten Fällen zu $k = 1,65$ angenommen werden.
Wird der geforderte Wert des Verformungsmoduls unterschritten, so kann das Bauteil ausreichend nachgehärtet und erneut kontrolliert werden.

2.4.3 Fremdüberwachung

- (1) In jedem Herstellwerk sind das Werk und die werkseigene Produktionskontrolle durch eine Fremdüberwachung regelmäßig, mindestens jedoch zweimal jährlich zu überprüfen.
- (2) Im Rahmen der Fremdüberwachung ist eine Erstprüfung der Silos durchzuführen, sind Proben für Prüfungen gemäß Abschnitt 2.4.2.2 zu entnehmen und zu prüfen und können auch Proben für Stichprobenprüfungen entnommen werden. Die Probenahme und Prüfungen obliegen jeweils der anerkannten Stelle.
- (3) Die Ergebnisse der Zertifizierung und Fremdüberwachung sind mindestens fünf Jahre aufzubewahren. Sie sind von der Zertifizierungsstelle bzw. der Überwachungsstelle dem Deutschen Institut für Bautechnik auf Verlangen vorzulegen.

3 Bestimmungen für Planung, Bemessung und Ausführung (Bauart)

3.1 Planung und Bemessung

- (1) Die Einhaltung der in Abschnitt 2.2.4 genannten Randbedingungen ist für jeden Aufstellungsort zu überprüfen.
- (2) Anpralllasten sind konstruktiv auszuschließen. Außergewöhnliche Lasten, wie z. B. Staubexplosionen, sind gesondert nachzuweisen. Bei Gruppenaufstellung muss der lichte Abstand zwischen den Silos und zwischen sonst angrenzenden Bauteilen mindestens 0,50 m betragen.
- (3) Die Fundamente sowie die Verbindungen zum Fundament sind im Einzelfall nachzuweisen. Die auf die Fundamentoberkanten bezogenen Vertikal- und Horizontallasten sowie die Versatzmomente können Anlage 1.16 entnommen werden.

⁹ EN ISO 1172:1998-12

Textilglasverstärkte Kunststoffe - Prepregs, Formmassen und Lamine - Bestimmung des Textilglas- und Mineralfüllstoffgehalts; Kalzinierungsverfahren (ISO 1172:1996); Deutsche Fassung EN ISO 1172:1998

3.2 Ausführung

- (1) Die Aufstellung der Silos darf nur unter verantwortlicher Leitung des Antragstellers bzw. unter der Aufsicht eines entsprechend ausgebildeten und von ihm bevollmächtigten Vertreters ausgeführt werden.
- (2) Beim Transport oder bei der Aufstellung beschädigte Silos sind fachgerecht so auszubessern, dass eine Gefahr für die Standsicherheit nicht besteht. Ist dies nicht möglich, dürfen die beschädigten Silos nicht verwendet werden.
- (3) Die Befestigung des Silokörpers auf der Unterkonstruktion muss gemäß Anlagen 1.17 bis 1.20 erfolgen.
- (4) Die ausführende Firma hat die ordnungsgemäße Planung, Bemessung und Aufstellung gemäß den Bestimmungen der von diesem Bescheid erfassten Bauartgenehmigung (Abschnitte 1 und 3) mit einer Übereinstimmungserklärung zu bestätigen. Diese Bestätigung ist in jedem Einzelfall dem Betreiber vorzulegen und von ihm in die Bauakte aufzunehmen.
- (5) Der Hersteller muss eine vollständige Liste führen, in der Auslieferungsdatum und Aufstellungsort angegeben werden müssen. Die Liste ist den obersten Bau-aufsichtsbehörden bzw. dem Deutschen Institut für Bautechnik auf Verlangen vorzulegen.

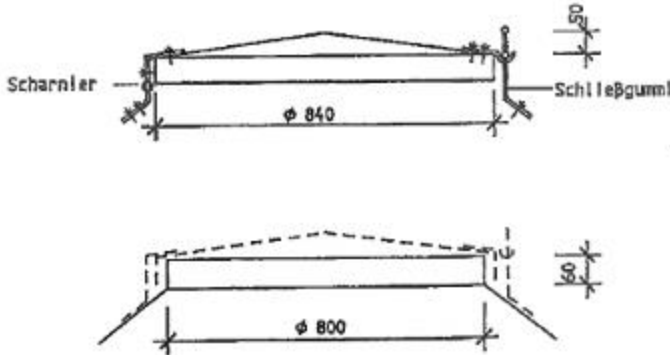
4 Bestimmungen für Nutzung, Unterhalt und Wartung

- (1) Die Bedingungen für die Aufstellung der Silos sind den wasser-, arbeitsschutz- und baurechtlichen Vorschriften zu entnehmen.
- (2) Der Betreiber des Silos muss sicherstellen, dass das einzufüllende Schüttgut innerhalb der unter Abschnitt 1.2 angegebenen Wichte und Randbedingungen liegt. Ein Verklumpen sowie die Bildung von Brücken im Schüttgut muss vermieden werden.
- (3) Die aufgestellten Silos sind regelmäßig auf ihren ordnungsgemäßen Zustand hin zu untersuchen. Beim Bloßliegen von Glasfasern muss ein schützender Anstrich auf Reaktionsharzbasis aufgetragen werden. Oberflächenrisse und Delaminierung sind fachgerecht auszubessern. Abnehmer des Regelungsgegenstandes sind auf diese Bestimmung ausdrücklich hinzuweisen.
- (4) Das Dach ist von Einzelpersonen zu Wartungs- und Inspektionszwecken begehbar. Soweit Schnee auf dem Dach liegt, ist er vorher zu räumen. Arbeitsschutzrechtliche Bestimmungen bleiben unberührt.
- (5) Bei der Wartung und Reinigung der Silos dürfen keine Maßnahmen zur Anwendung kommen, welche das GF-UP Laminat beschädigen oder angreifen. Es dürfen keine nachträglichen Öffnungen am Silokörper vorgenommen werden.

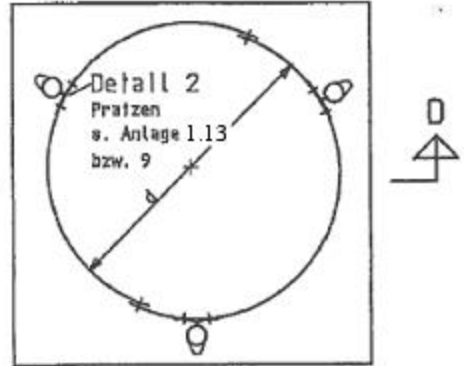
Holger Eggert
Referatsleiter

Beglaubigt

Detail 1.1 Dachklappe

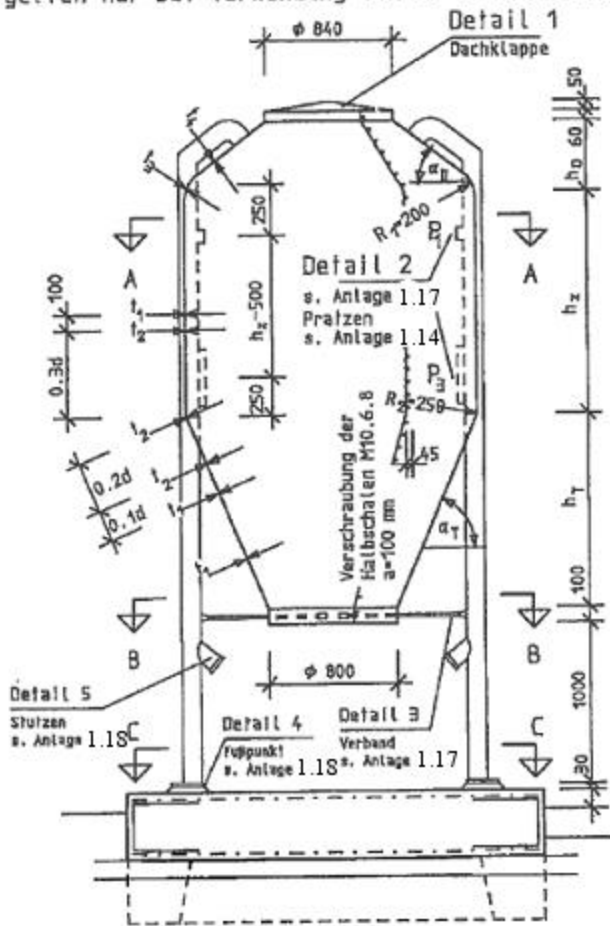


Schnitt A-A

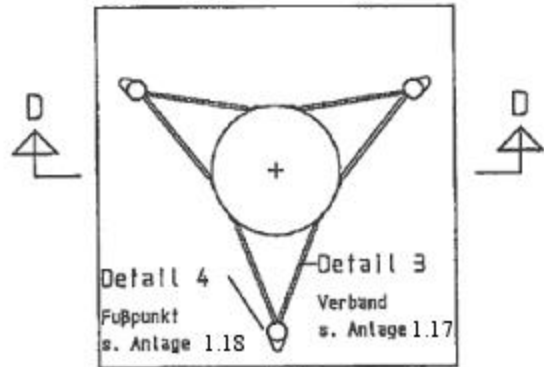


Zuordnung der Pratzentypen
 siehe Anlage 1.15

Die Angaben zum Vertikalstoß des Silokörpers
 gelten nur bei Verwendung von GF-UP-Halbschalen

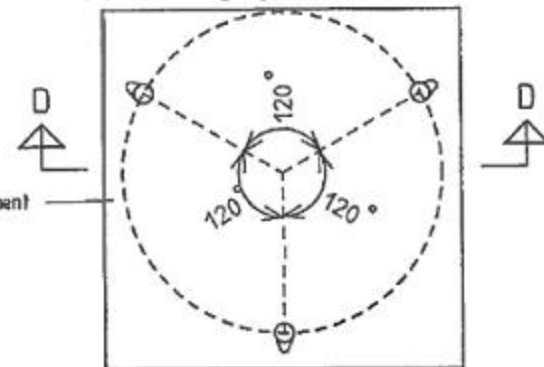


Schnitt B-B



Schnitt C-C

Auf dieser Kreislinie können die
 Stützen beliebig angeordnet werden



Querschnitt D-D

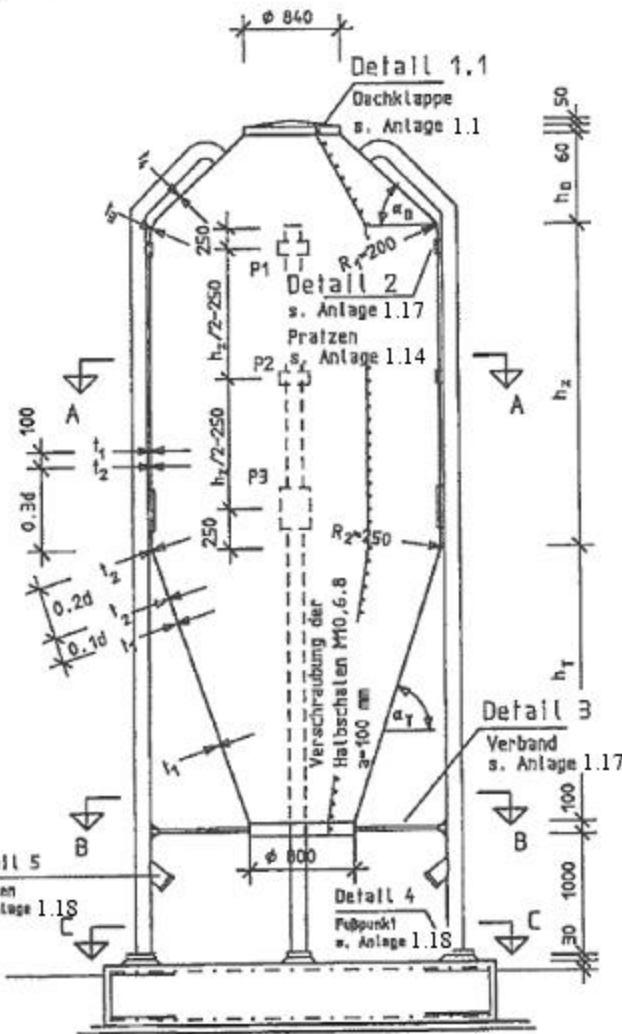
GF-UP-Schüttgutsilos

Silos 6,0 bis 12,5 m³ mit vertikalem Stoß und ohne Stoß

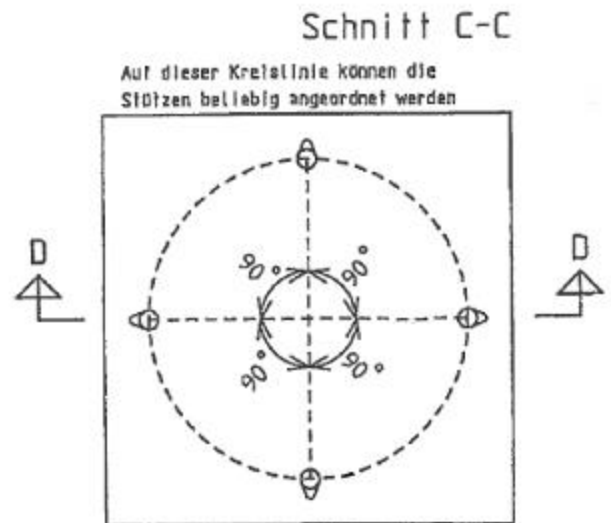
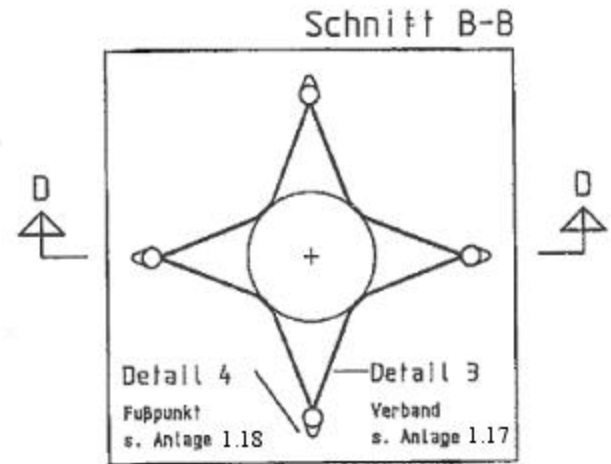
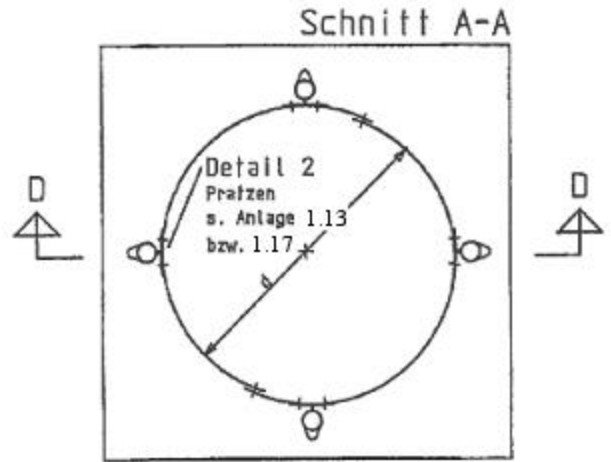
Anlage 1.1

elektronische kopie der abz des dibt: z-40.17-442

Zuordnung der Pratzentypen
 siehe Anlage 1.15
 Die Angaben zum Vertikalstoß des Silokörpers
 gelten nur bei Verwendung von GF-UP-Halbschalen



Querschnitt D-D

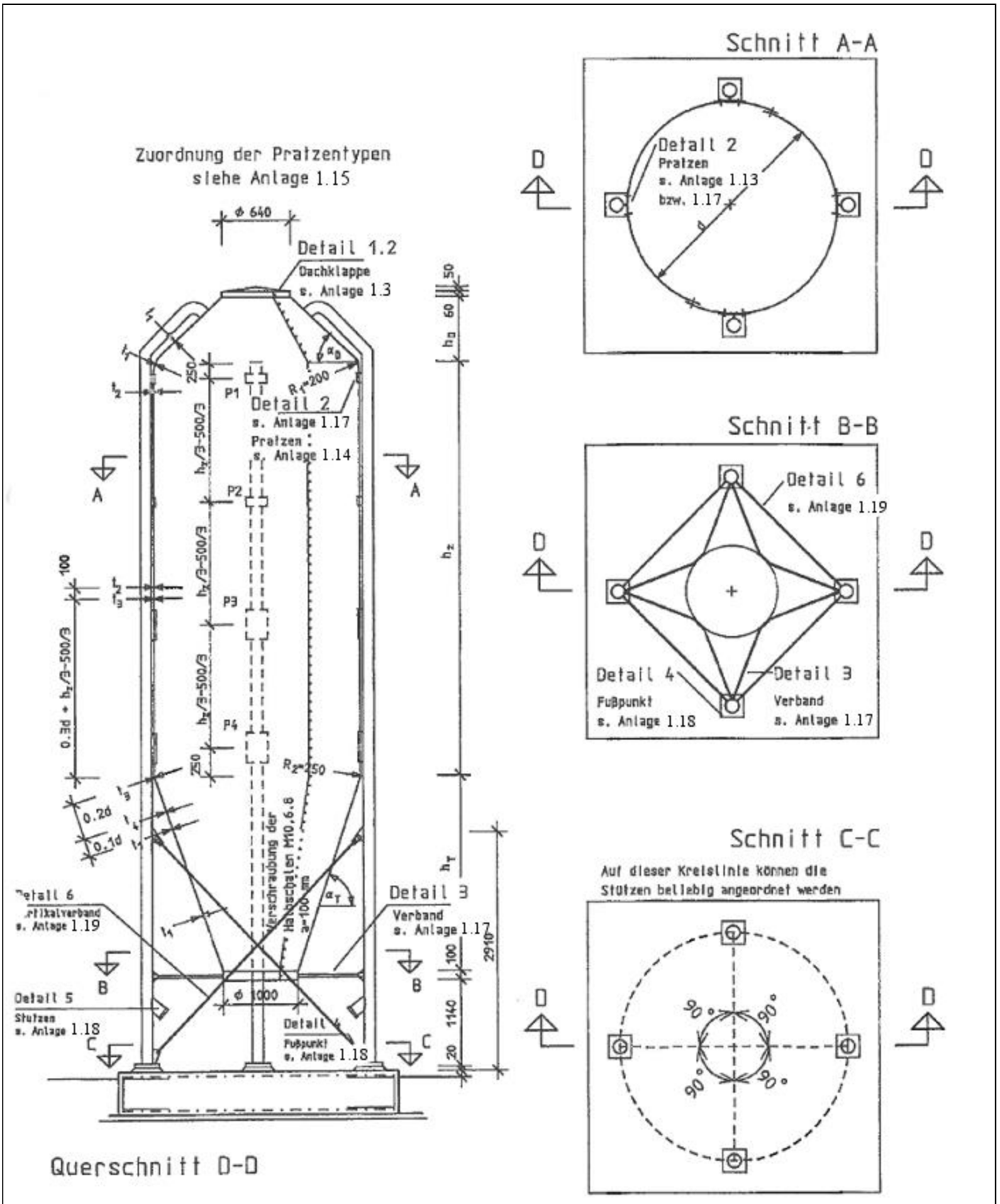


GF-UP-Schüttgutsilos

Silos 15,0 bis 31 m³ mit vertikalem Stoß und ohne Stoß

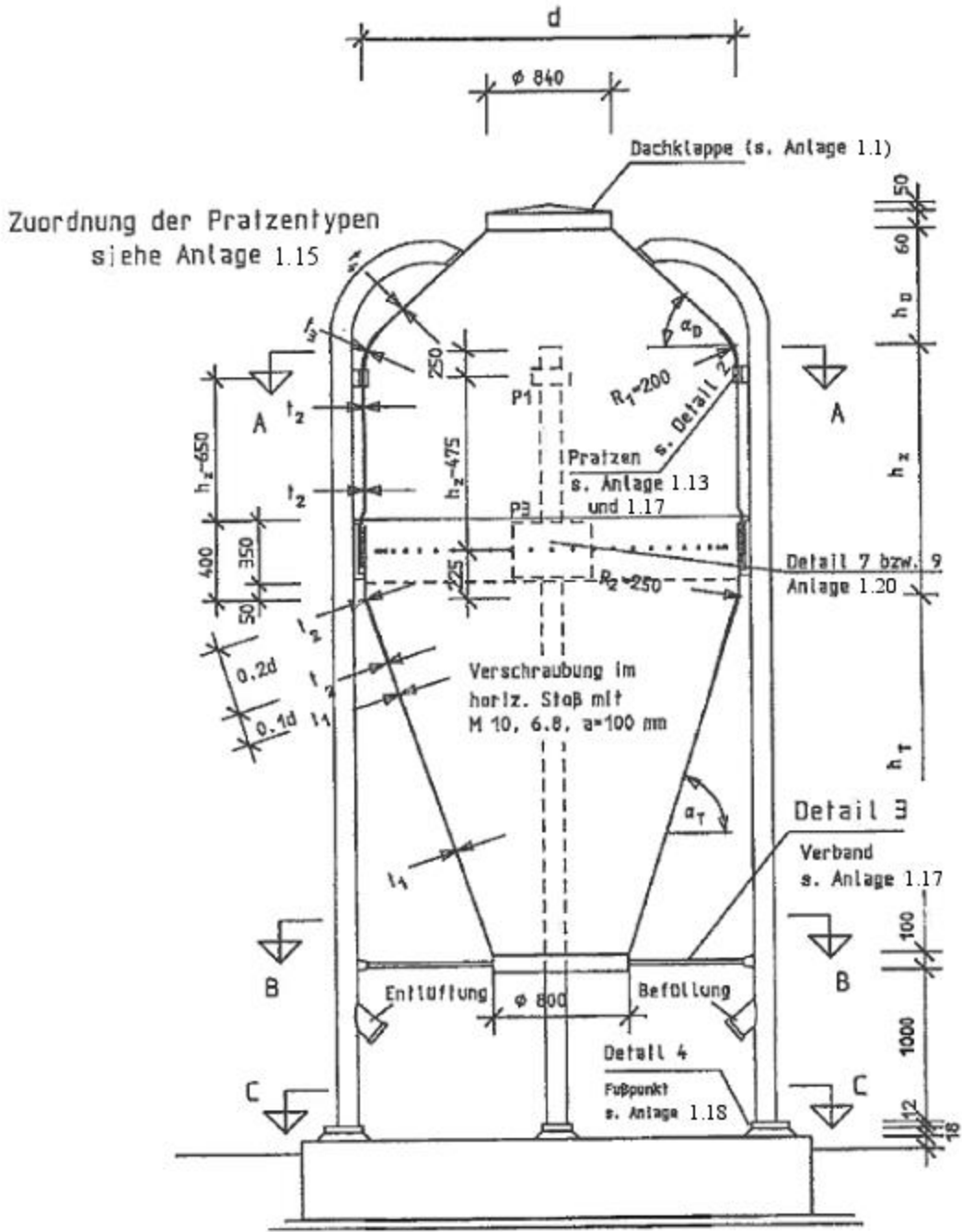
Anlage 1.2

elektronische Kopie der abt des dibt: z-40.17-442



elektronische Kopie der abt des dibt: z-40.17-442

GF-UP-Schüttgutsilos	
Silos 52,0 bis 75,0 m³ mit vertikalem Stoß	Anlage 1.4



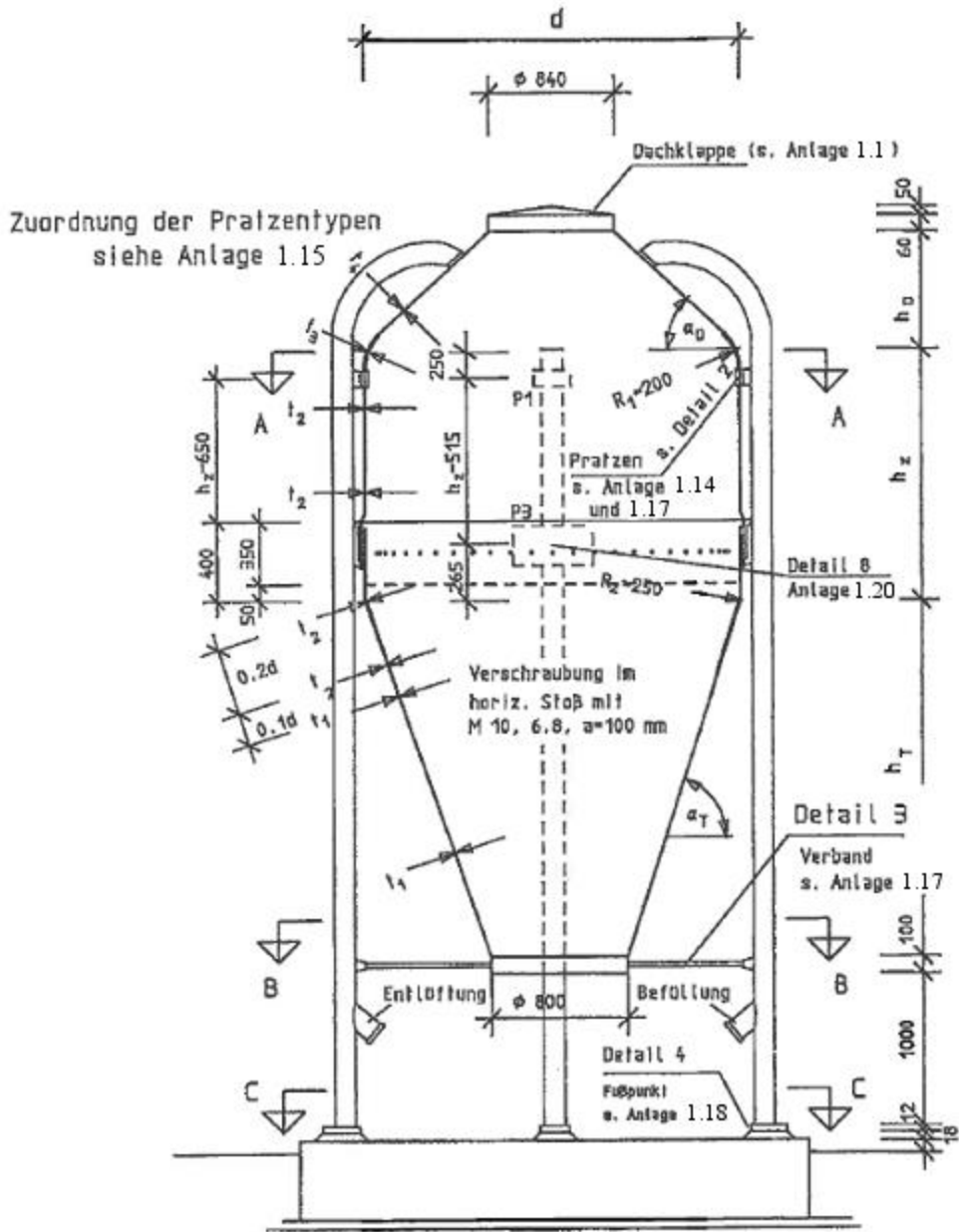
Zuordnung der Pralzentypen
 siehe Anlage 1.15

Schnitte A bis C:

siehe Anlage 1.1 für Silotyp 6 und 8
 siehe Anlage 1.2 für Silotyp 18 und 20

elektronische Kopie der Abz des DIBt: Z-40.17-442

GF-UP-Schüttgutsilos	
Silos 6, 8, 18 und 20 m ³ mit horizontalem Stoß	Anlage 1.5



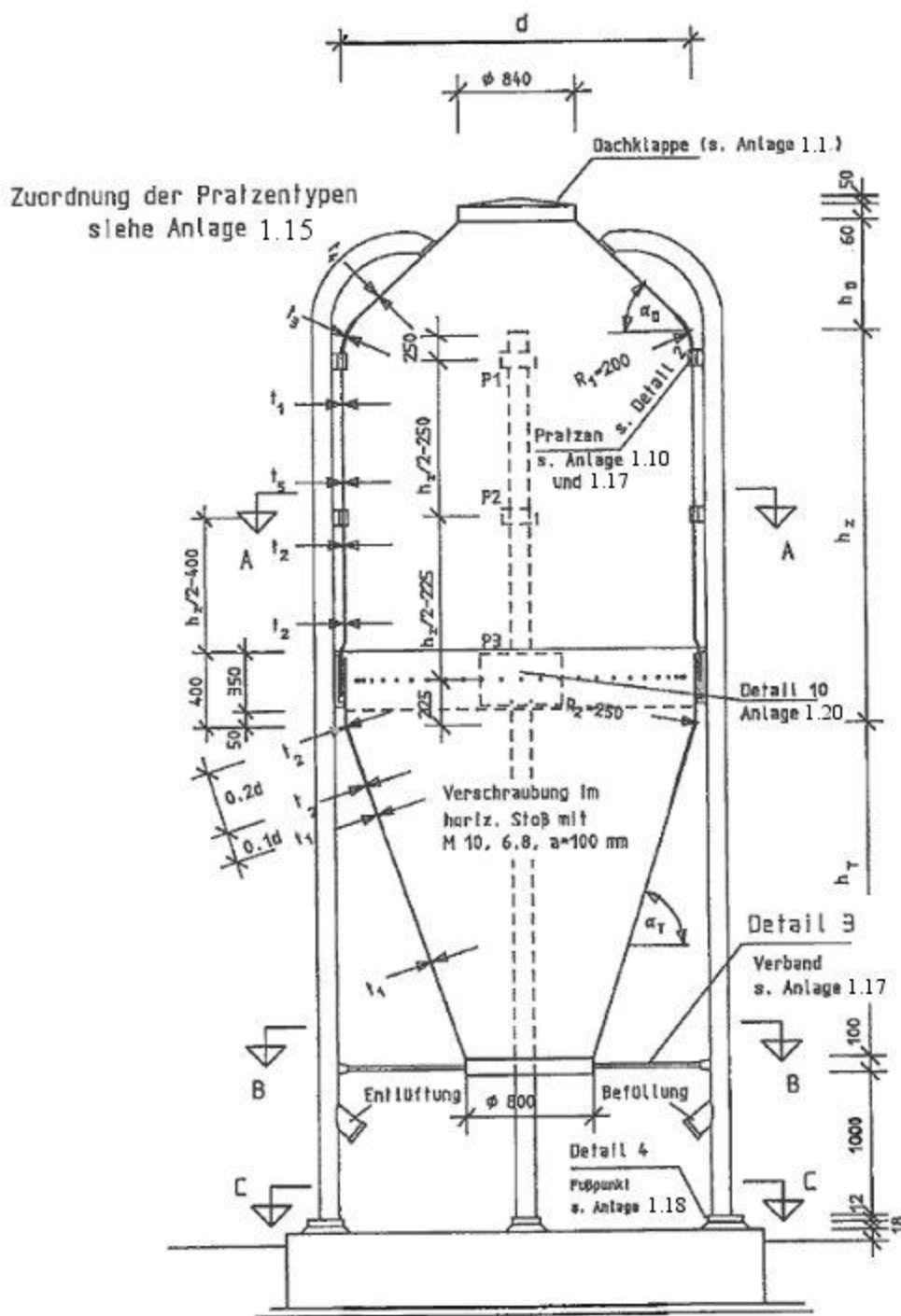
Zuordnung der Pralzentypen
 siehe Anlage 1.15

Schnitte A bis C:

siehe Anlage 1.1 für Silotyp 10 und 12,5
 siehe Anlage 1.2 für Silotyp 15

elektronische Kopie der abt des dibt: z-40.17-442

GF-UP-Schüttgutsilos	Anlage 1.6
Silos 10, 12,5 und 15 m ³ mit horizontalem Stoß	



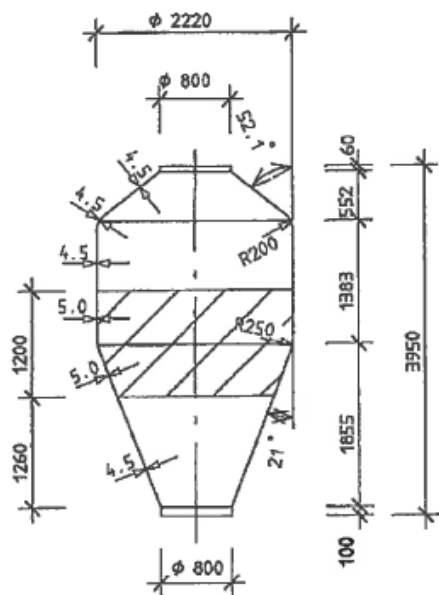
Schnitte A bis C:

siehe Anlage 1.2

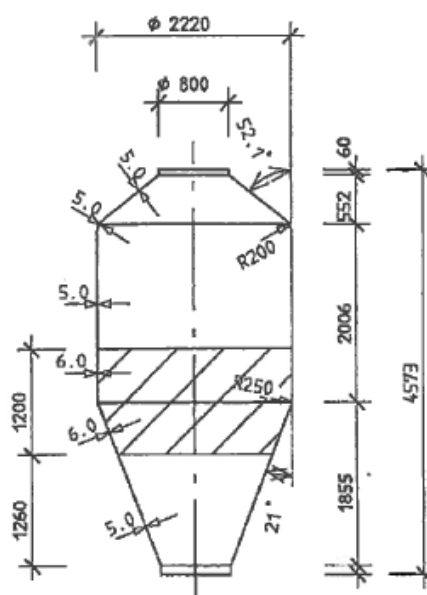
GF-UP-Schüttgutsilos

Silos 25 und 31 m³ mit horizontalem Stoß

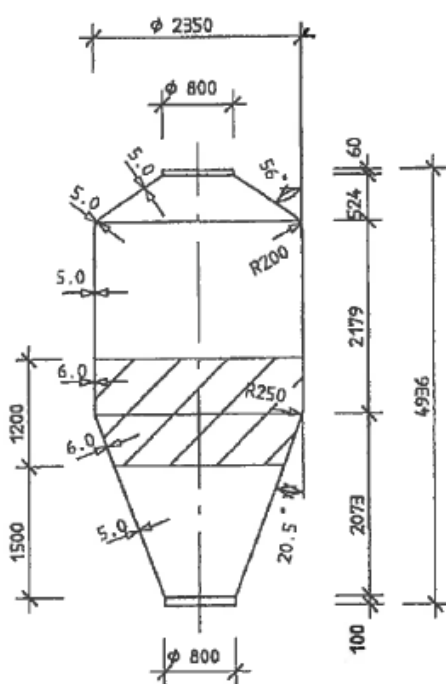
Anlage 1.7



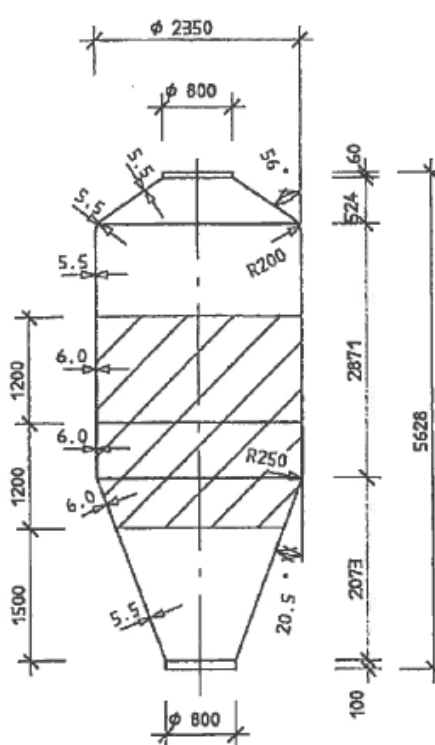
10m³ Silo



12.5m³ Silo



15m³ Silo



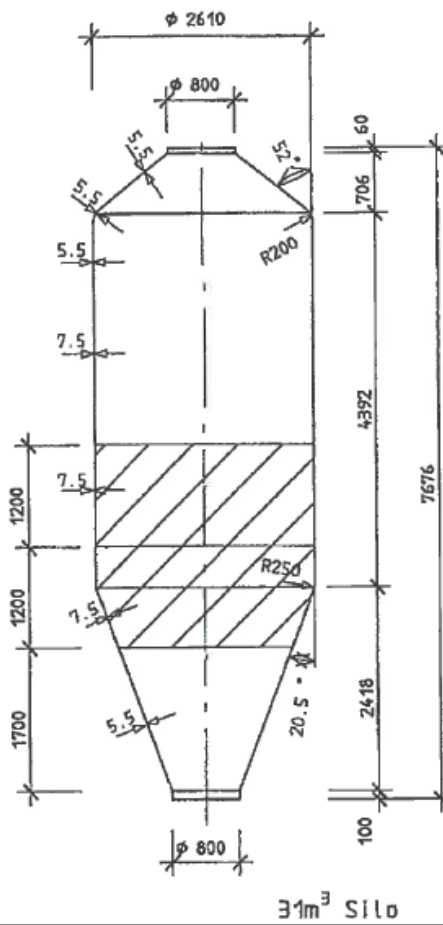
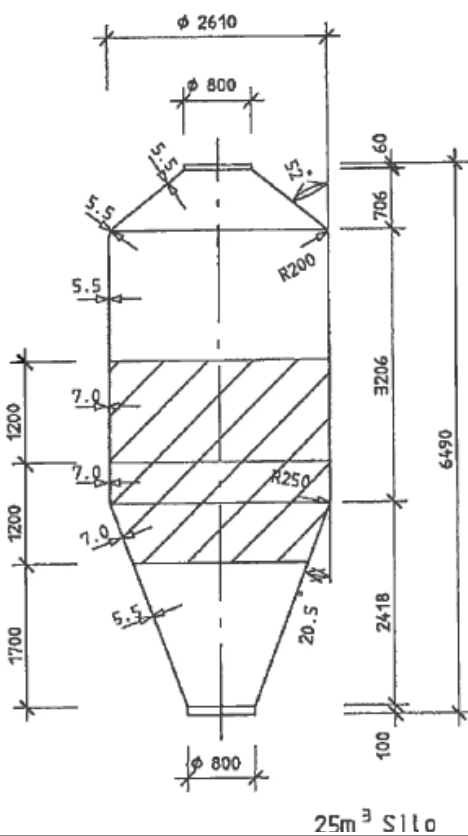
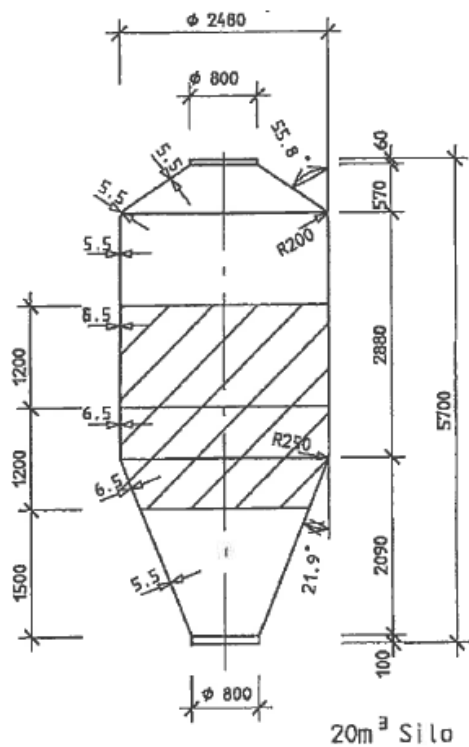
18m³ Silo

elektronische Kopie der Abz des DIBt: Z-40.17-442

GF-UP-Schüttgutsilos

Position der Gewebelagen für die Silos 10 m³ bis 18 m³ mit vertikalem Stoß und ohne Stoß

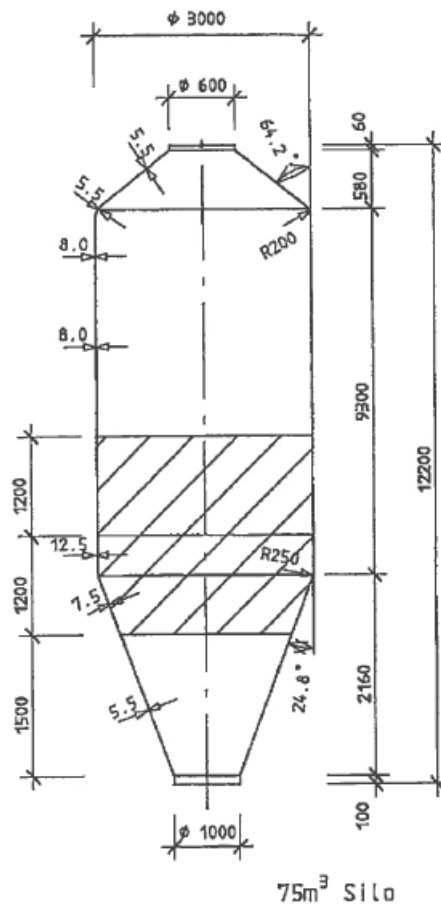
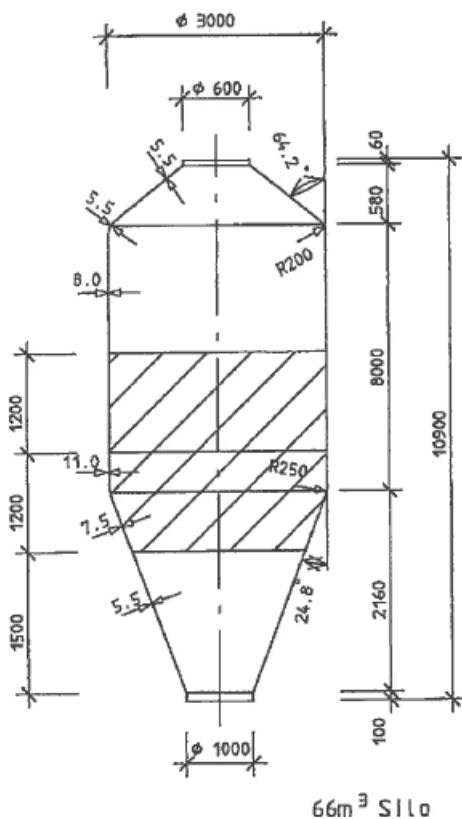
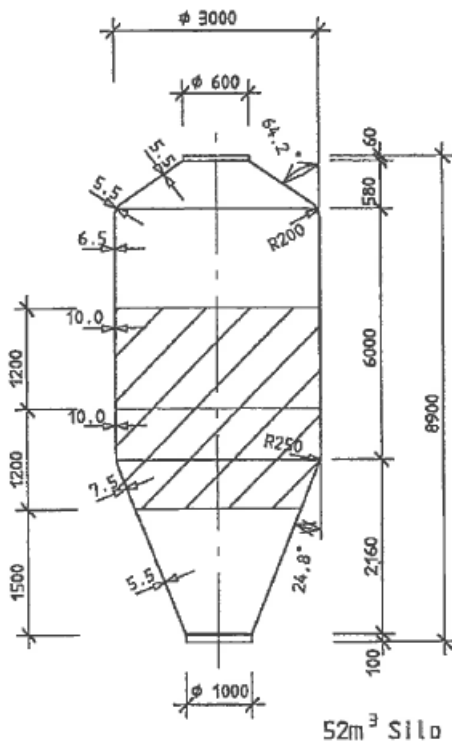
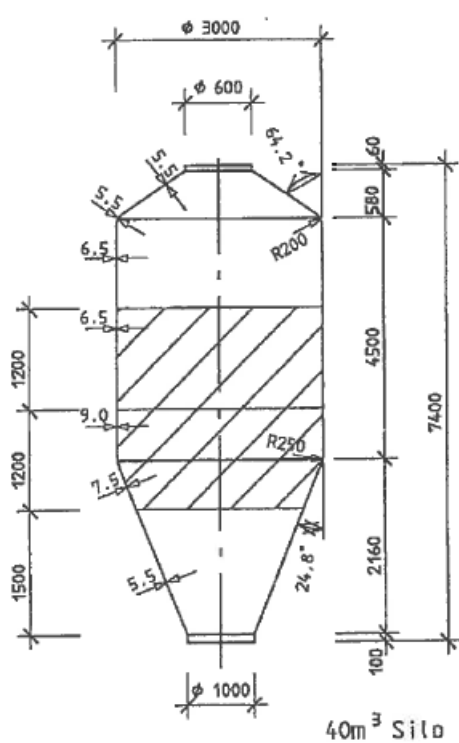
Anlage 1.8



GF-UP-Schüttgutsilos

Position der Gewebelagen für die Silos 20 m³ bis 31 m³ mit vertikalem Stoß und ohne Stoß

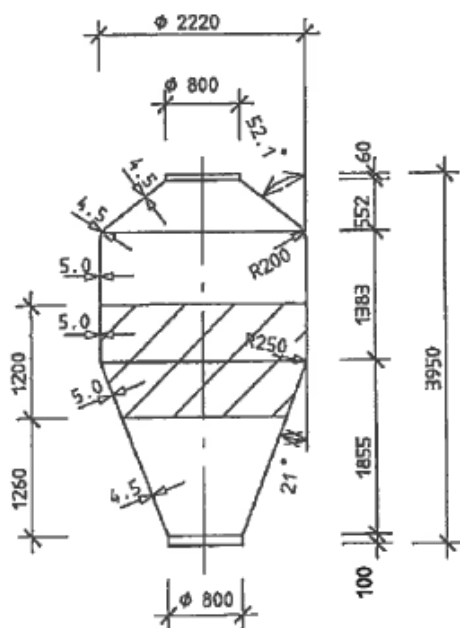
Anlage 1.9



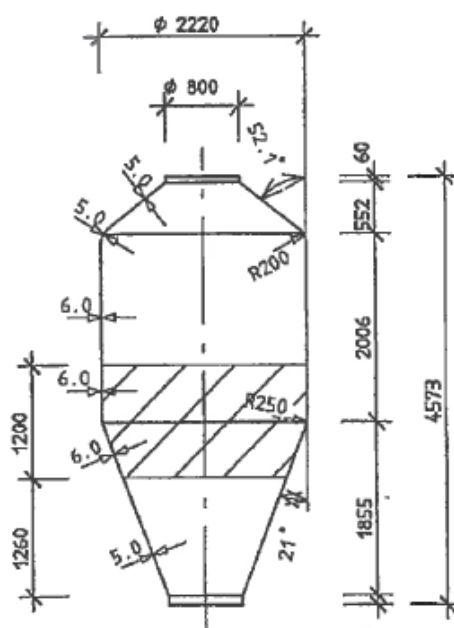
GF-UP-Schüttgutsilos

Position der Gewebelagen für die Silos 40 m³ bis 75 m³ mit vertikalem Stoß

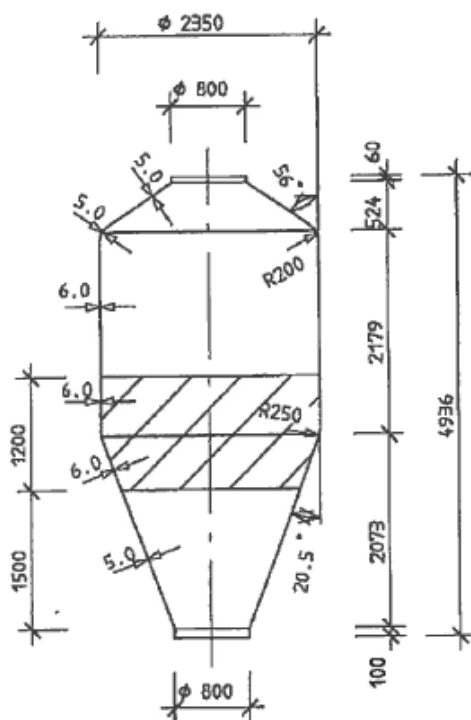
Anlage 1.10



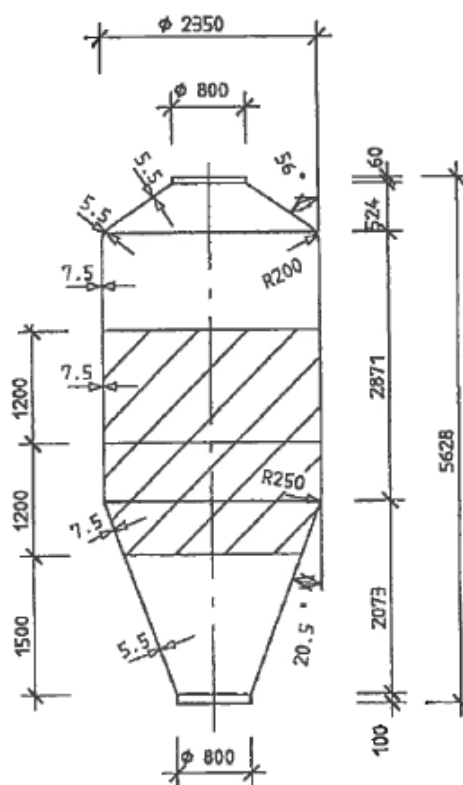
10m³ Silo



12.5m³ Silo



15m³ Silo



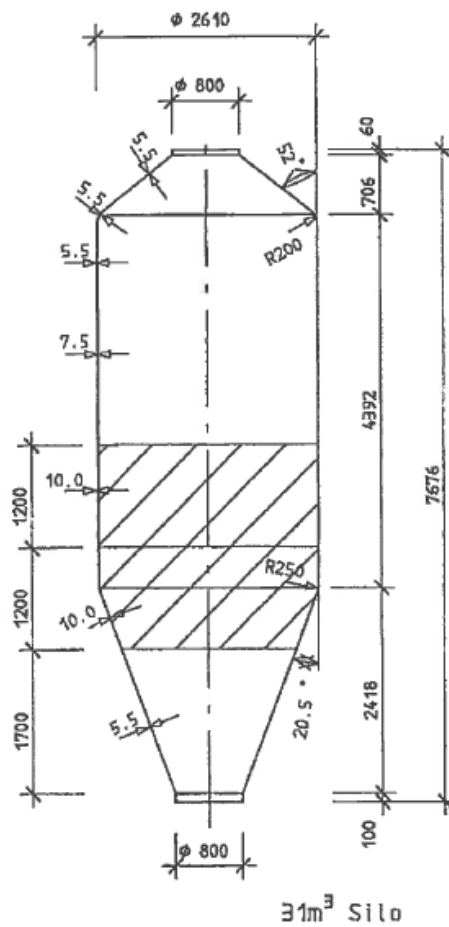
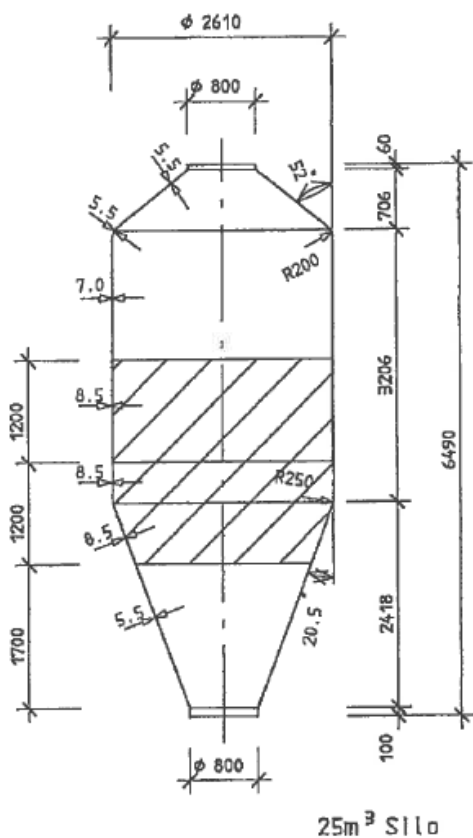
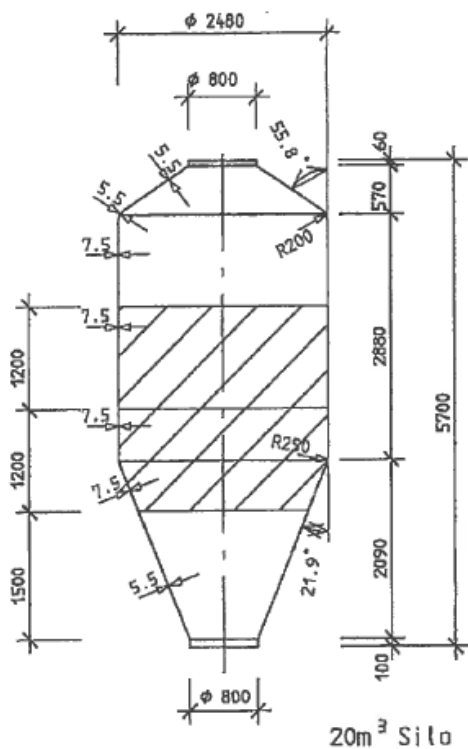
18m³ Silo

elektronische Kopie der Abz des DIBt: z-40.17-442

GF-UP-Schüttgutsilos

Position der Gewebelagen für die Silos 10 m³ bis 18 m³ mit horizontalem Stoß

Anlage 1.11



GF-UP-Schüttgutsilos

Position der Gewebelagen für die Silos 20 m³ bis 31 m³ mit horizontalem Stoß

Anlage 1.12

Silo- typ	Silo- lumen (m ²)	Durch- messer d (mm)	Anzahl der Beine	Höhen			Neigung		Mindest-Wanddicken *)						
				Dach h _D (mm)	Zylinder h _Z (mm)	Trichter h _T (mm)	Dach α _D (°)	Trichter α _T (°)	t ₁ (mm)	t ₂ (mm)		t ₃ (mm)	t ₄ (mm)	t ₅ (mm)	
				ohne Stoß		Stoß	ohne Stoß		Stoß		vertikal		horiz.		
mc. 06	5,91	2030	3	472	765	1603	37,0	68,5	4,0	4,5	4,5	4,0	4,0	-	-
mc. 08	7,95	2030	3	472	1395	1603	37,0	68,5	4,5	5,0	5,0	4,0	4,0	-	-
mc. 10	9,66	2220	3	552	1383	1855	38,0	69,0	4,5	5,0	5,0	4,5	4,5	-	-
mc. 12,5	12,14	2220	3	552	2006	1855	38,0	69,0	5,0	6,0	6,0	5,0	5,0	-	-
mc. 15	14,86	2350	4	524	2179	2073	34,0	69,5	5,0	6,0	6,0	5,0	5,0	-	-
mc. 18	17,86	2350	4	524	2871	2073	34,0	69,5	5,5	6,0	6,0	5,5	5,5	-	-
mc. 20	19,97	2480	4	570	2880	2090	34,0	68,0	5,5	6,5	6,5	5,5	5,5	-	-
mc. 25	24,89	2610	4	706	3206	2418	38,0	69,5	5,5	7,0	7,0	5,5	5,5	7,0	-
mc. 31	31,24	2610	4	706	4392	2418	38,0	69,5	5,5	7,5	7,5	5,5	5,5	7,5	-
mc. 40	42,50	3000	4	580	4500	2160	25,8	65,2	5,5	-	6,5	9,0	7,5	-	-
mc. 52	53,10	3000	4	580	6000	2160	25,8	65,2	5,5	-	6,5	10,0	7,5	-	-
mc. 66	67,20	3000	4	580	8000	2160	25,8	65,2	5,5	-	8,0	11,0	7,5	-	-
mc. 75	76,40	3000	4	580	9300	2160	25,8	65,2	5,5	-	8,0	12,5	7,5	-	-

*) Bei den angegebenen Wanddicken t₁ bis t₅ ist die äußere Schutzschicht nicht enthalten

GF-UP-Schüttgutsilos

Siloabmessungen

Anlage 1.14

Silo- typ	Durch- messer d (mm)	"Pratzen" Typ/Anzahl der Schrauben*)				Windverband horizontal Ø x s x l (mm)		Windverband vertikal Ø (mm)	Stützenab- messung Ø x s (mm)	Fußplatte der Stütze t (mm)
		P ₁	P ₂	P ₃	P ₄					
mc. 06	2030	1/2	-	4/8	-	30x2,64x825	-	101,6x2,9	12	
mc. 08	2030	2/4	-	4/8	-	30x2,64x825	-	101,6x2,9	12	
mc. 10	2220	3/6	-	6/12	-	30x2,64x915	-	101,6x2,9	12	
mc. 12,5	2220	3/6	-	6/12	-	30x2,64x915	-	101,6x3,6	14	
mc. 15	2350	2/4	-	6/12	-	30x2,64x975	-	101,6x2,9	14	
mc. 18	2350	2/4	-	8/16	-	30x2,64x975	-	101,6x3,6	14	
mc. 20	2480	3/6	-	8/16	-	30x2,64x1040	-	101,6x3,6	14	
mc. 25	2610	3/6	3/6	9/24	-	30x2,64x1100	-	114,3x3,6	15	
mc. 31	2610	4/8	3/6	9/24	-	30x2,64x1100	-	114,3x3,6	17	
mc. 40	3000	4/8	4/8	-	9/24	30x2,64x1190	Ø 14, 5,6	133,0x5,6	15	
mc. 52	3000	4/8	4/8	8/16	9/24	30x2,64x1190	Ø 16, 5,6	133,0x7,1	15	
mc. 66	3000	4/8	4/8	9/24	9/24	30x2,64x1190	Ø 20, 5,6	133,0x10,0	20	
mc. 75	3000	4/8	4/8	9/24	9/24	30x2,64x1190	Ø 20, 5,6	133,0x12,5	20	

*) M12, 8.8

GF-UP-Schüttgutsilos

Bauteilabmessungen

Anlage 1.15

elektronische Kopie der abt des dibt: z-40.17-442

Silo- typ	Durch- messer d (mm)	Gesamt- last V ****) (kN)	Belastung aus Eigengewicht Schüttgut, Schnee, Wind			Belastung aus Eigengewicht und Wind		
			V max *) (kN)	H max *) (kN)	M max **) (kNm)	V min ****) (kN)	H max *) (kN)	M max **) (kNm)
mc. 06	2030	40,20	22,9	1,85	14,4	-7,9	1,85	14,4
mc. 08	2030	52,65	30,0	2,14	18,6	-10,3	2,14	18,6
mc. 10	2220	63,57	34,7	2,42	21,9	-11,1	2,42	21,9
mc. 12,5	2220	79,11	43,2	2,72	27,0	-13,8	2,72	27,0
mc. 15	2350	96,04	38,1	2,29	31,5	-11,5	2,29	31,5
mc. 18	2350	114,56	46,0	2,56	38,3	-14,1	2,56	38,3
mc. 20	2480	128,04	49,5	2,71	40,4	-14,1	2,71	40,4
mc. 25	2610	158,24	63,3	3,42	57,8	-19,4	3,54	57,8
mc. 31	2610	197,72	80,4	3,94	74,8	-25,3	3,94	74,8
mc. 40	3000	270,44	100,1	8,53	87,5	-26,1	8,53	87,5
mc. 52	3000	335,56	131,8	10,74	129,8	-39,2	10,74	129,8
mc. 66	3000	424,40	178,1	13,68	195,9	-59,0	13,68	195,9
mc. 75	3000	481,28	210,1	15,6	244,7	-74,0	15,60	244,7

*) V und H für die einzelne Stütze

**) M infolge Windlast auf den Silo, bezogen auf OK-Fundament

***) Gesamlast des ganzen Silos inf. Eigengewicht, Schüttgut und Schneelast

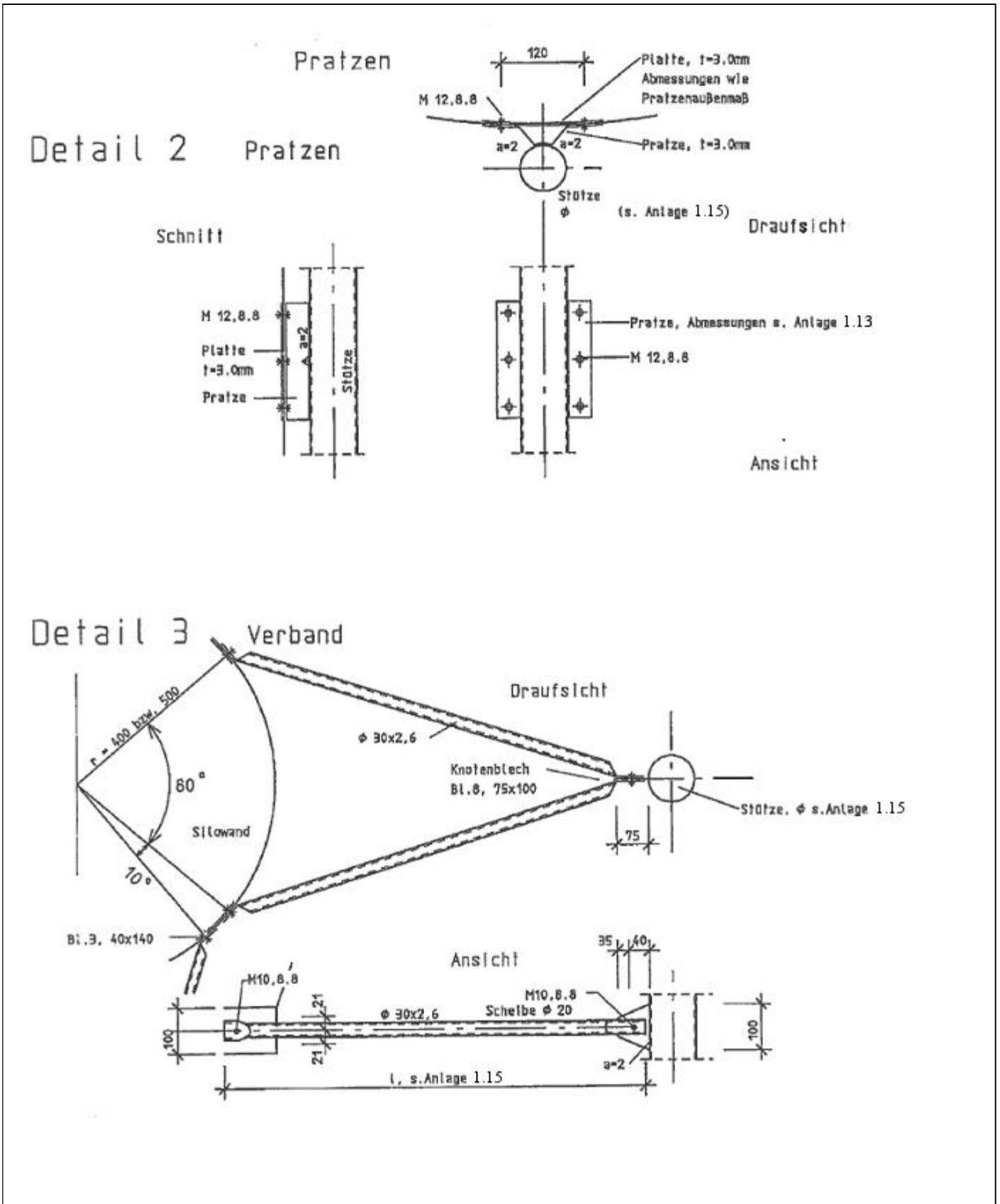
****) Diese Last ist für die Auslegung der Anker zu berücksichtigen

Bei M, V und H handelt es sich um charakteristische Lasten, für die Bemessung des Fundamentes sind die Lasten mit einem Sicherheitsfaktor von 1,45 zu beaufschlagen.

GF-UP-Schüttgutsilos

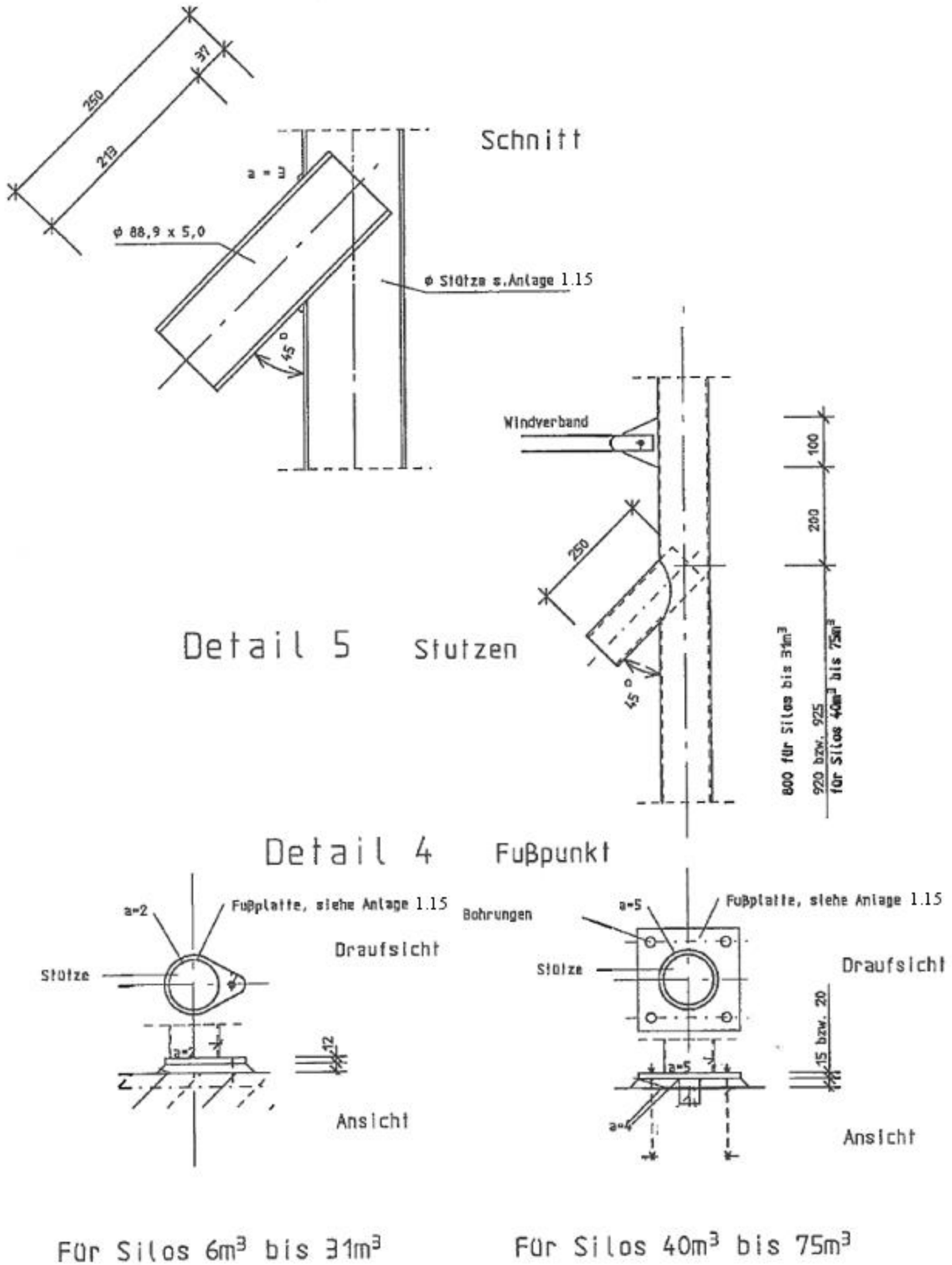
Fundamentlasten

Anlage 1.16



elektronische Kopie der Abb. des DIBt: Z-40.17-442

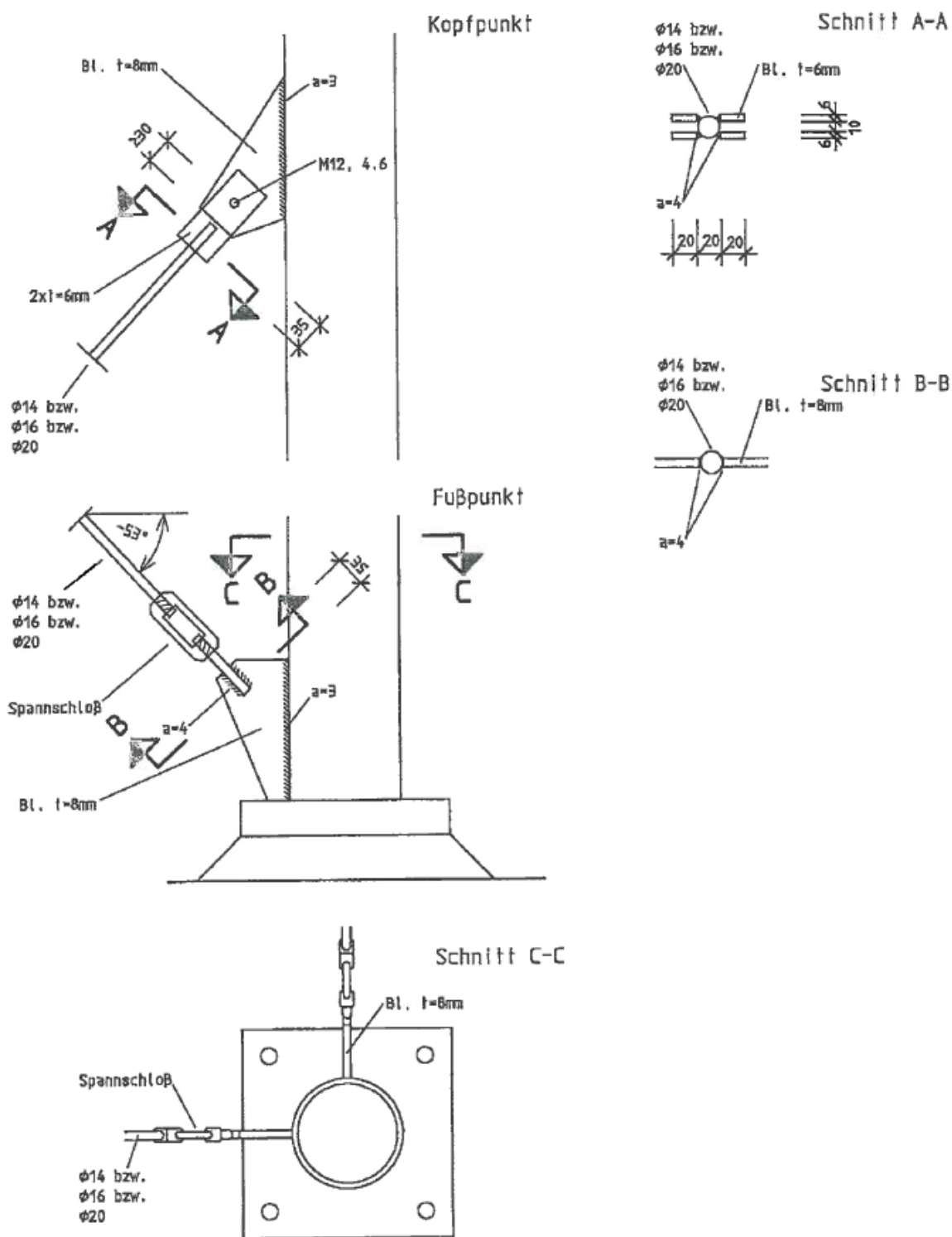
GF-UP-Schüttgutsilos	Anlage 1.17
Detail 2 und 3	



elektronische Kopie der Abz des DIBt: Z-40.17-442

GF-UP-Schüttgutsilos	Anlage 1.18
Detail 4 und 5	

Detail 6 Vertikalverband



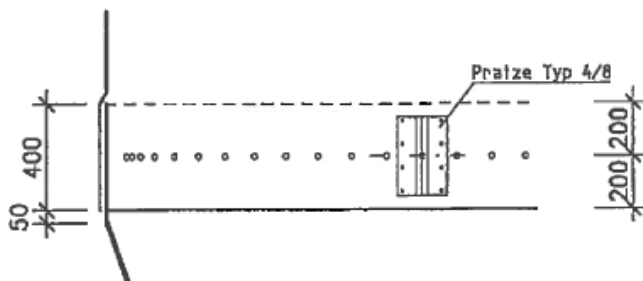
elektronische Kopie der abt des dibt: z-40.17-442

GF-UP-Schüttgutsilos

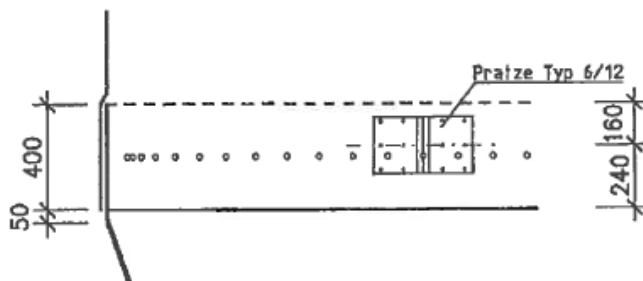
Detail 6

Anlage 1.19

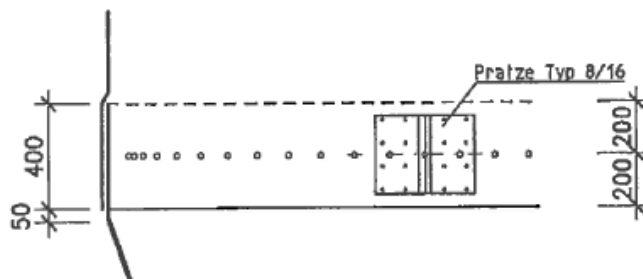
Detail 7



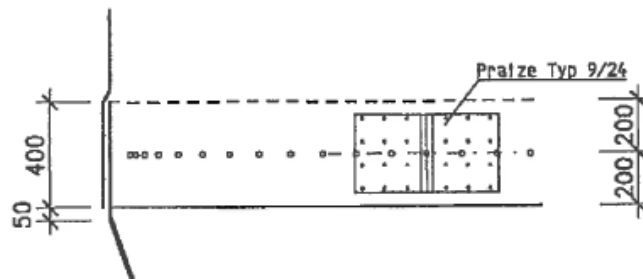
Detail 8



Detail 9



Detail 10



elektronische Kopie der abZ des dibt: z-40.17-442

GF-UP-Schüttgutsilos

Details 7 bis 10

Anlage 1.20

1 Typenschild

Silotyp :
 Rauminhalt : m³
 Fabr.-Nr. :
 Baujahr :
 Hersteller :

2 Hinweisschild

Maximale Schüttgutwichte des Schüttgutes gemäß Silotyp kN/m³

Aussenaufstellung bis Windzone gemäß Silotyp nach DIN EN 1991-1-4/NA:2010-12

Nur zentrische Befüllung zulässig.

Silobrückenbildung muß vermieden werden.

GF-UP-Schüttgutsilos

Typen- und Hinweisschild

Anlage 1.21

Für die Herstellung der Silos dürfen nur Harze und Verstärkungswerkstoffe entsprechend den allgemeinen Anforderungen der Landesbauordnungen verwendet werden. Abweichend hiervon dürfen Verstärkungswerkstoffe entsprechend Abschnitt 1.2 verwendet werden.

1 Grundwerkstoffe für das tragende Laminat

1.1 Reaktionsharze

1.1.1 Laminierharze

Es sind ungesättigte Polyesterharze in den Harzgruppen 1B, 2B, 3, 4, 5 und 6 nach DIN EN 13121-1¹ zu verwenden.

1.1.2 Zusatzstoffe

Es dürfen die in DIN 18820-1² aufgeführten Zusatzstoffe in der angegebenen Menge verwendet werden.

1.1.3 Härtungssysteme

Es sind für die verschiedenen Harze geeignete Härtungssysteme zu verwenden.

1.2 Verstärkungswerkstoffe

Verstärkungswerkstoff	Technische Regel	Bescheinigung nach DIN EN 10204 ³
Rovinggewebe aus E- bzw. E-CR Glas nach ISO 2078 ⁴ mit einem Glasflächengewicht von 540 g/m ² Filamentdurchmesser ≤ 22 µm, Nennfeinheit des Rovings 1200 tex, Kett-/Schussrichtung 2.3/2.2.	ISO 2559 ⁵ ISO 2113 ⁶	Bescheinigung 3.1
Textilglasrovings (Schneidrovings) aus E- bzw. E-CR Glas nach ISO 2078 mit 2400 tex	ISO 2797 ⁷	Bescheinigung 3.1

1	DIN EN 13121-1:2003-10	Oberirdische GFK-Tanks und Behälter - Teil 1: Ausgangsmaterialien; Spezifikations- und Annahmebedingungen; Deutsche Fassung EN 13121-1:2003
2	DIN 18820-1:1991-03	Lamine aus textilglasverstärkten ungesättigten Polyester- und Phenacrylatharzen für tragende Bauteile (GF-UP, GF-PHA); Aufbau, Herstellung und Eigenschaften
3	DIN EN 10204:2005-01	Metallische Erzeugnisse - Arten von Prüfbescheinigungen; Deutsche Fassung EN 10204:2004
4	DIN EN ISO 2078:2016-05	Textilglas - Garne - Bezeichnung (ISO 2078:1993 + Amd 1:2015); Deutsche Fassung EN ISO 2078:1994 + A1:2015
5	ISO 2559:2011-12	Textilglas - Matten (hergestellt aus geschnittener oder endloser Faser) - Bezeichnung und Basis für Spezifikationen
6	ISO 2113:1996-06	Verstärkungsfasern - Gewebe - Grundlage für eine Spezifikation
7	ISO 2797:1986-08	Textilglas; Rovings; Grundlage für technische Lieferbedingungen

GF-UP-Schüttgutsilos

Werkstoffkomponenten

Anlage 2

Prüfung der Aushärtung

in Anlehnung an DIN EN ISO 14125⁸ (24h Biegekrechversuch)

- 3-Punkt-Lagerung
- Beginn der Versuchsdurchführung vor Auslieferung, spätestens 28 Tage nach Herstellung
- Die bei der Herstellung in der Form liegende Seite des Laminats ist in die Zugzone zu legen
- Lagerungs- und Prüfklima: Normalklima 23/50 nach DIN EN ISO 291⁹
- Probekörperdicke: $t_p = \text{Laminatdicke}$
- Probekörperlänge: $l_p \geq 24 \cdot t_p$
- Probekörperbreite:
 - bei Wirrfaserlaminat: $b \geq 30 \text{ mm}$
 - $b \geq 2,5 \cdot t_p$
- Stützweite: $l_s \geq 20 \cdot t_p$
- Prüfgeschwindigkeit 1% rechn. Randfaserdehnung/min.
- Minimales Biegemoment 3 Nm/m/mm^2

Anforderungswert:

$$E_C = E_{1h} \cdot \left[\frac{f_{1h}}{f_{24h}} \right]^{3,6} \geq 2800 \text{ N/mm}^2 \quad (\text{Wirrfaserlaminat mit Gewebeeinlage})$$

E_C = Verformungsmodul

E_{1h} = E-Modul berechnet aus der Durchbiegung nach 1 Stunde Belastungsdauer

f_{1h} = Durchbiegung nach 1 Stunde Belastungsdauer

f_{24h} = Durchbiegung nach 24 Stunden Belastungsdauer

8	DIN EN ISO 14125:2011-05	Faserverstärkte Kunststoffe - Bestimmung der Biegeeigenschaften (ISO 14125:1998 + Cor.1:2001 + Amd.1:2011); Deutsche Fassung EN ISO 14125:1998 + AC:2002 + A1:2011
9	DIN EN ISO 291:2008-08	Normklimata für Konditionierung und Prüfung (ISO 291:2008); Deutsche Fassung EN ISO 291:2008

GF-UP-Schüttgutsilos	Anlage 3.1
Prüfung der Aushärtung	

Stichprobenartige Prüfung

- Flächenbezogene Glasmasse nach EN ISO 1172¹⁰
 - mind. 3 Probekörper
 - Probekörperabmessungen 50 mm x 50 mm x Laminatdicke
 - Anforderungswert: 380 g/m²/mm
- Biegeversuch nach DIN EN ISO 14125
 - Prüfbedingungen äquivalent zum Biegekriechversuch nach Anlage 3.1
 - mind. 3 Probekörper
 - Anforderungswert: 20 Nm/m/mm²

elektronische Kopie der abZ des dibt: z-40.17-442

¹⁰ DIN EN ISO 1172:1998-12 Textilglasverstärkte Kunststoffe - Prepregs, Formmassen und Lamine - Bestimmung des Textilglas- und Mineralfüllstoffgehalts; Kalzinierungsverfahren (ISO 1172:1996); Deutsche Fassung EN ISO 1172:1998

GF-UP-Schüttgutsilos	Anlage 3.2
Stichprobenartige Prüfung	