

## Allgemeine bauaufsichtliche Zulassung

### Zulassungsstelle für Bauprodukte und Bauarten

#### Bautechnisches Prüfamt

Eine vom Bund und den Ländern  
gemeinsam getragene Anstalt des öffentlichen Rechts

Mitglied der EOTA, der UEAtc und der WFTAO

Datum:

19.04.2018

Geschäftszeichen:

II 27-1.40.21-68/17

#### Zulassungsnummer:

**Z-40.21-196**

#### Geltungsdauer

vom: **17. Mai 2018**

bis: **17. Mai 2023**

#### Antragsteller:

**ROTEX Heating Systems GmbH**

Langwiesenstraße 10

74363 Güglingen

#### Zulassungsgegenstand:

**Blasgeformte Behälter mit integrierter Auffangwanne  
aus Polyethylen (PE-HD), 600 l, 750 l, 1000 l und 1500 l  
Typ "variosafe 600/750/1000/1500"  
Behältersysteme**

Der oben genannte Zulassungsgegenstand wird hiermit allgemein bauaufsichtlich zugelassen.  
Diese allgemeine bauaufsichtliche Zulassung umfasst elf Seiten und fünf Anlagen mit 17 Seiten.  
Der Gegenstand ist erstmals am 26. Februar 1999 allgemein bauaufsichtlich zugelassen worden.

DIBt

## I ALLGEMEINE BESTIMMUNGEN

- 1 Mit der allgemeinen bauaufsichtlichen Zulassung ist die Verwendbarkeit bzw. Anwendbarkeit des Zulassungsgegenstandes im Sinne der Landesbauordnungen nachgewiesen.
- 2 Dieser Bescheid ersetzt nicht die für die Durchführung von Bauvorhaben gesetzlich vorgeschriebenen Genehmigungen, Zustimmungen und Bescheinigungen.
- 3 Dieser Bescheid wird unbeschadet der Rechte Dritter, insbesondere privater Schutzrechte, erteilt.
- 4 Hersteller und Vertreiber des Zulassungsgegenstandes haben, unbeschadet weitergehender Regelungen in den "Besonderen Bestimmungen", dem Verwender bzw. Anwender Kopien dieses Bescheides zur Verfügung zu stellen und darauf hinzuweisen, dass dieser Bescheid an der Verwendungsstelle vorliegen muss. Auf Anforderung sind den beteiligten Behörden ebenfalls Kopien zur Verfügung zu stellen.
- 5 Dieser Bescheid darf nur vollständig vervielfältigt werden. Eine auszugsweise Veröffentlichung bedarf der Zustimmung des Deutschen Instituts für Bautechnik. Texte und Zeichnungen von Werbeschriften dürfen diesem Bescheid nicht widersprechen, Übersetzungen müssen den Hinweis "Vom Deutschen Institut für Bautechnik nicht geprüfte Übersetzung der deutschen Originalfassung" enthalten.
- 6 Dieser Bescheid wird widerruflich erteilt. Die Bestimmungen können nachträglich ergänzt und geändert werden, insbesondere, wenn neue technische Erkenntnisse dies erfordern.
- 7 Dieser Bescheid beinhaltet zugleich eine allgemeine Bauartgenehmigung. Die von diesem Bescheid umfasste allgemeine Bauartgenehmigung gilt zugleich als allgemeine bauaufsichtliche Zulassung für die Bauart.
- 8 Dieser Bescheid bezieht sich auf die von dem Antragsteller gemachten Angaben und vorgelegten Dokumente. Eine Änderung dieser Grundlagen wird von diesem Bescheid nicht erfasst und ist dem Deutschen Institut für Bautechnik unverzüglich offenzulegen.

## II BESONDERE BESTIMMUNGEN

### 1 Zulassungsgegenstand und Verwendungsbereich

(1) Gegenstand dieser allgemeinen bauaufsichtlichen Zulassung sind werkmäßig hergestellte Behälter gemäß Anlage 1, mit Fassungsvermögen von 600 l, 750 l, 1000 l und 1500 l, die aus im Blasformverfahren hergestelltem Innenbehälter und integriertem Auffangbehälter aus Polyethylen (PE-HD) oder aus Polyethylen mit dem Zuschlagstoff TITEC (permeationshemmend) bestehen. An der Oberseite der Behälter vom Typ "variosafe 600, 750 und 1000" sind drei obere und ein seitlicher Stutzen bzw. bei Typ "variosafe 1500" drei obere und zwei seitliche Stutzen zur Aufnahme von Einrichtungen zum Befüllen, zur Be- und Entlüftung, zur Sicherung gegen Überfüllen, zum Entleeren und ggf. zur Füllstandskontrolle angebracht.

(2) Die Behälter dürfen nur in Räumen von Gebäuden aufgestellt werden, jedoch nicht in explosionsgefährdeten Bereichen der Zonen 0 und 1. In Überschwemmungsgebieten sind die Behälter so aufzustellen, dass sie von der Flut nicht erreicht werden können, es sei denn, die Behälter vom Typ variosafe 600, 750 und 1000 werden mit einem allgemein bauaufsichtlich zugelassenen Entnahmesystem entsprechend allgemeiner bauaufsichtlicher Zulassung Nr. Z-65.50-526 ausgerüstet und die Festlegungen in Nr. Z-65.50-526 umgesetzt und eingehalten.

(3) Die Behälter dürfen bei einer Temperatur der Lagerflüssigkeiten von 30 °C – wobei kurzzeitige Temperaturüberschreitungen um 10 K (z. B. durch höhere Temperatur der Lagerflüssigkeiten beim Einfüllen) zulässig sind – zur ortsfesten, drucklosen Lagerung der nachfolgend aufgeführten wassergefährdenden Flüssigkeiten verwendet werden, wobei eine Mischung der Lagerflüssigkeiten untereinander nicht zulässig ist:

1. Heizöl EL nach 51603-1<sup>1</sup>,
2. Heizöl DIN 51603 – 6 EL A Bio 5 bis Bio 15 nach DIN SPEC 51603-6<sup>2</sup> (Zusatz von FAME nach DIN EN 14214<sup>3</sup>, ohne zusätzliche alternative Komponenten), nur in permeationshemmend ausgerüsteten Behältern zulässig,
3. Dieselmotorenkraftstoff nach DIN EN 590<sup>4</sup>, nur in permeationshemmend ausgerüsteten Behältern,
4. Fettsäure-Methylester nach DIN EN 14214<sup>3</sup> (Biodiesel), nur in permeationshemmend ausgerüsteten Behältern,
5. Schmier-, Hydraulik-, Wärmeträgeröle Q, legiert oder unlegiert, mit Flammpunkt > 55 °C,
6. Schmier-, Hydraulik-, Wärmeträgeröle Q, gebraucht, Flammpunkt > 55 °C; Herkunft und Flammpunkt müssen vom Betreiber nachgewiesen werden können,
7. Pflanzenöle wie Baumwollsaat-, Oliven-, Raps-, Rizinus- oder Weizenkeimöl in jeder Konzentration, die nicht als Lebensmittel oder zur Herstellung von Lebensmitteln verwendet werden,
8. Ethylenglycol (CH<sub>2</sub>OH) als Kühlerfrostschutzmittel,
9. Fotochemikalien (handelsüblich), in Gebrauchskonzentration (neue und gebrauchte) mit einer Dichte von max. 1,15 g/cm<sup>3</sup>, nur in Behältern, deren Bandagenteile mit einem zusätzlichen Schutzanstrich ausgestattet sind,
10. Ammoniakwasser (-Lösung) NH<sub>4</sub>OH, bis zur gesättigten Lösung,
11. Reine Harnstofflösung 32,5 % als NO<sub>x</sub>-Reduktionsmittel (z. B. AdBlue) nach DIN 70070<sup>5</sup>, mit einer Dichte von max. 1,15 g/cm<sup>3</sup>, nur in Behältern, deren Bandagenteile mit einem zusätzlichen Schutzanstrich ausgestattet sind.

1	DIN 51603-1:2017-03	Flüssige Brennstoffe - Heizöle - Teil 1: Heizöl EL Mindestanforderungen
2	DIN SPEC 51603-6: 2017-03	Flüssige Brennstoffe - Heizöle - Teil 6: Heizöl EL A, Mindestanforderungen
3	DIN EN 14214:2014-06	Flüssige Mineralölerzeugnisse - Fettsäure-Methylester (FAME) zur Verwendung in Dieselmotoren und als Heizöl - Anforderungen und Prüfverfahren
4	DIN EN 590:2017-10	Kraftstoffe für Kraftfahrzeuge, Dieselmotoren, Anforderungen und Prüfverfahren

(4) Dieser Bescheid gilt auch für die Verwendung der Behälter vom Typ variosafe 600 und 750 in durch Erdbeben gefährdeten Gebieten innerhalb der Erdbebenzonen 1 bis 3 nach DIN 4149<sup>6</sup> sowie für Behälter vom Typ variosafe 1000 und 1500 innerhalb der Erdbebenzonen 1 bis 2 nach DIN 4149.

(5) Die allgemeine bauaufsichtliche Zulassung wird unbeschadet der Bestimmungen und der Prüf- oder Genehmigungsvorbehalte anderer Rechtsbereiche erteilt.

(6) Diese allgemeine bauaufsichtliche Zulassung einschließlich allgemeiner Bauartgenehmigung berücksichtigt die wasserrechtlichen Anforderungen an den Zulassungsgegenstand und Regelungsgegenstand. Gemäß § 63 Abs. 4 Nr. 2 und 3 WHG<sup>7</sup> gilt der Zulassungs- und Regelungsgegenstand damit wasserrechtlich als geeignet.

(7) Die Geltungsdauer dieses Bescheides (s. Seite 1) bezieht sich auf die Verwendung im Sinne von Einbau oder Aufstellung des Zulassungsgegenstandes und nicht auf die Verwendung im Sinne der späteren Nutzung.

## 2 Bestimmungen für die Bauprodukte

### 2.1 Allgemeines

Die Behälter und ihre Teile müssen den Besonderen Bestimmungen und den Anlagen dieses Bescheides sowie den beim Deutschen Institut für Bautechnik hinterlegten Angaben entsprechen.

### 2.2 Werkstoffe, Eigenschaften und Zusammensetzung

#### 2.2.1 Werkstoffe

(1) Für die Herstellung der Behälter sind die in Anlage 2 genannten Werkstoffe zu verwenden.

(2) Bei der Verwendung der Behälter zur Lagerung von Fotochemikalien und reiner Harnstofflösung 32,5 % (s. Abschnitt 1 (3), Pos. 9. und Pos. 11) ist auf die Bandagenteile zusätzlich zur Verzinkung ein Schutzanstrich, bestehend aus mindestens 2 Deckbeschichtungen Epoxidharz oder Polyurethan (Polyacrylat-Polysocyanat) mit einer Gesamt-Sollschichtdicke von mindestens 100 µm, aufzubringen.

(3) Die Behälteroberfläche darf chemisch permeationshemmend nachbehandelt werden.

#### 2.2.2 Konstruktionsdetails

(1) Konstruktionsdetails der Behälter müssen den Anlagen 1 bis 1.10 sowie den im DIBt hinterlegten Angaben entsprechen

(2) Die Behälter vom Typ "variosafe 1500" sind mit vertikalen Bandagen aus Stahl versehen.

#### 2.2.3 Standsicherheitsnachweis

Die Behälter sind unter den geltenden Anwendungsbedingungen bis zu einer Betriebstemperatur von 30 °C standsicher.

#### 2.2.4 Brandverhalten

Der Werkstoff Polyethylen (PE-HD) ist in der zur Anwendung kommenden Dicke normal-entflammbar (Baustoffklasse B2 nach DIN 4102-1)<sup>8</sup>. Zur Widerstandsfähigkeit gegenüber Flammeneinwirkungen siehe Abschnitt 3.1 (1).

<sup>5</sup> DIN 70070:2005-08 Dieselmotoren, NO<sub>x</sub> - Reduktionsmittel AUS 32, Qualitätsanforderungen  
<sup>6</sup> DIN 4149:2005-04 Bauten in deutschen Erdbebengebieten – Lastannahmen, Bemessung und Ausführung üblicher Hochbauten  
<sup>7</sup> Wasserhaushaltsgesetz vom 31. Juli 2009 (BGBl. I S. 2585), das zuletzt durch Artikel 1 des Gesetzes vom 18. Juli 2017 (BGBl. I S. 2771) geändert worden ist  
<sup>8</sup> DIN 4102-1:1998-05 Brandverhalten von Baustoffen und Bauteilen – Teil 1: Baustoffe; Begriffe, Anforderungen und Prüfungen

## Allgemeine bauaufsichtliche Zulassung

Nr. Z-40.21-196

Seite 5 von 11 | 19. April 2018

### 2.3 Herstellung, Verpackung, Transport, Lagerung und Kennzeichnung

#### 2.3.1 Herstellung

(1) Die Herstellung muss nach der beim DIBt hinterlegten Herstellungsbeschreibung erfolgen.

(2) Die Behälter dürfen nur in dem nachfolgend aufgeführten Werk auf denselben Fertigungsanlagen hergestellt werden, auf denen die in der Erstprüfung positiv beurteilten Behälter gefertigt wurden:

Rotex Heating Systems GmbH  
Werk Güglingen

(3) Bei wesentlichen Änderungen an der Blasanlage, (wie z. B. am Extruder, am Blaskopf oder an der Blasform) und bei Änderung der chemischen Nachbehandlung ist die Zertifizierungsstelle zu informieren, die über die weitere Vorgehensweise (Einschaltung des DIBt, Sonderprüfungen) entscheidet.

#### 2.3.2 Verpackung, Transport, Lagerung

Verpackung, Transport und Lagerung müssen gemäß Anlage 3 erfolgen.

#### 2.3.3 Kennzeichnung

(1) Die Behälter müssen vom Hersteller mit dem Übereinstimmungszeichen (Ü-Zeichen) nach den Übereinstimmungszeichen-Verordnungen der Länder gekennzeichnet werden. Die Kennzeichnung darf nur erfolgen, wenn die Voraussetzungen nach Abschnitt 2.4 erfüllt sind.

- (2) Außerdem hat der Hersteller die Behälterkombination, bestehend aus Innenbehälter und Auffangvorrichtung, an der Auffangvorrichtung gut sichtbar und dauerhaft mit folgenden Angaben zu kennzeichnen: Herstellungsnummer,
- Herstellungsdatum,
- Nenninhalt des Behälters bei einem zulässigen Füllungsgrad (gemäß Abschnitt 3.3.1.2) in Liter,
- Werkstoff (die verwendete Formmasse muss aus der Kennzeichnung hervorgehen z. B. "PE-HD - Lupolen 4261 AG UV") für Innen- und Auffangbehälter,
- die permeationshemmend ausgerüsteten Behälter müssen zusätzlich zum Werkstoff mit der Buchstabenkombination "+ TITEC " gekennzeichnet werden,
- zulässige Betriebstemperatur,
- Hinweis auf drucklosen Betrieb,
- Vermerk "Außenaufstellung nicht zulässig",
- Vermerk "Nur für Lagermedien gemäß allgemeiner bauaufsichtlicher Zulassung Nr. Z-40.21-196".

(3) Die zum zulässigen Füllungsgrad gehörende Füllhöhe ist am Behälter bzw. am Füllstandanzeiger zu kennzeichnen (Füllstandmarke- Maximum).

### 2.4 Übereinstimmungsbestätigung

#### 2.4.1 Allgemeines

(1) Die Bestätigung der Übereinstimmung der Behälter mit den Bestimmungen dieser allgemeinen bauaufsichtlichen Zulassung muss für jedes Herstellwerk mit einer Übereinstimmungserklärung des Herstellers auf der Grundlage einer werkseigenen Produktionskontrolle und eines Übereinstimmungszertifikates einer hierfür anerkannten Zertifizierungsstelle sowie einer regelmäßigen Fremdüberwachung durch eine anerkannte Überwachungsstelle einschließlich einer Erstprüfung der Behälter nach Maßgabe der folgenden Bestimmungen erfolgen.

(2) Für die Erteilung des Übereinstimmungszertifikats und die Fremdüberwachung einschließlich der dabei durchzuführenden Produktprüfungen, hat der Hersteller der Behälter eine hierfür anerkannte Zertifizierungsstelle sowie eine hierfür anerkannte Überwachungsstelle einzuschalten.

(3) Die Übereinstimmungserklärung hat der Hersteller durch Kennzeichnung der Bauprodukte mit dem Übereinstimmungszeichen (Ü-Zeichen) unter Hinweis auf den Verwendungszweck abzugeben.

(4) Dem Deutschen Institut für Bautechnik ist von der Zertifizierungsstelle eine Kopie des von ihr erteilten Übereinstimmungszertifikats zur Kenntnis zu geben. Dem Deutschen Institut für Bautechnik ist zusätzlich eine Kopie des Erstprüfberichts zur Kenntnis zu geben.

#### 2.4.2 Werkseigene Produktionskontrolle

(1) In jedem Herstellwerk ist eine werkseigene Produktionskontrolle einzurichten und durchzuführen. Unter werkseigener Produktionskontrolle wird die vom Hersteller vorzunehmende kontinuierliche Überwachung der Produktion verstanden, mit der dieser sicherstellt, dass die von ihm hergestellten Behälter den Bestimmungen dieser allgemeinen bauaufsichtlichen Zulassung entsprechen.

(2) Die werkseigene Produktionskontrolle muss mindestens die in Anlage 4, Abschnitt 1 aufgeführten Prüfungen einschließen.

(3) Die Ergebnisse der werkseigenen Produktionskontrolle sind aufzuzeichnen und auszuwerten. Die Aufzeichnungen müssen mindestens folgende Angaben enthalten:

- Bezeichnung des Bauprodukts bzw. des Ausgangsmaterials,
- Art der Kontrolle oder Prüfung,
- Datum der Herstellung und der Prüfung des Bauprodukts bzw. des Ausgangsmaterials oder der Bestandteile,
- Ergebnis der Kontrollen und Prüfungen und Vergleich mit den Anforderungen,
- Unterschrift des für die werkseigene Produktionskontrolle Verantwortlichen.

(4) Die Aufzeichnungen sind mindestens fünf Jahre aufzubewahren und der für die Fremdüberwachung eingeschalteten Überwachungsstelle vorzulegen. Sie sind dem Deutschen Institut für Bautechnik sowie der zuständigen obersten Bauaufsichtsbehörde auf Verlangen vorzulegen.

(5) Bei ungenügendem Prüfergebnis sind vom Hersteller unverzüglich die erforderlichen Maßnahmen zur Abstellung des Mangels zu treffen. Bauprodukte, die den Anforderungen nicht entsprechen, sind so zu handhaben, dass Verwechslungen mit übereinstimmenden ausgeschlossen werden. Nach Abstellung des Mangels ist - soweit technisch möglich - die betreffende Prüfung unverzüglich zu wiederholen.

#### 2.4.3 Fremdüberwachung

(1) In jedem Herstellwerk ist das Werk und die werkseigene Produktionskontrolle durch eine Fremdüberwachung entsprechend Anlage 4, Abschnitt 2 (2), regelmäßig zu überprüfen, mindestens jedoch zweimal jährlich.

(2) Im Rahmen der Fremdüberwachung ist eine Erstprüfung der Behälter entsprechend Anlage 4, Abschnitt 2 (1), durchzuführen. Darüber hinaus können auch Proben für Stichprobenprüfungen entnommen werden. Die Probenahme und Prüfungen obliegen jeweils der anerkannten Überwachungsstelle. Wenn die der allgemeinen bauaufsichtlichen Zulassung zugrunde liegenden Verwendbarkeitsprüfungen an amtlich entnommenen Proben aus der laufenden Produktion durchgeführt wurden, ersetzen diese Prüfungen die Erstprüfung.

(3) Die Ergebnisse der Zertifizierung und Fremdüberwachung sind mindestens fünf Jahre aufzubewahren. Sie sind von der Zertifizierungsstelle bzw. der Überwachungsstelle dem Deutschen Institut für Bautechnik sowie der zuständigen obersten Bauaufsichtsbehörde auf Verlangen vorzulegen.

### 3 Bestimmungen für die Anwendung des Zulassungsgegenstandes

#### 3.1 Planung und Bemessung

(1) Die Behälter nach dieser allgemeinen bauaufsichtlichen Zulassung (bestehend aus Innen- und Außenbehälter) sind dafür ausgelegt, einer Brandeinwirkung von 30 Minuten Dauer in Räumen von Gebäuden, die den baurechtlichen Anforderungen an Heiz- und Heiz-ölagerräume entsprechen, zu widerstehen, ohne undicht zu werden.

(2) In Erdbebengebieten innerhalb der Erdbebenzonen 1 bis 3 nach DIN 4149<sup>9</sup> müssen die Böden der Behälter vollständig auf einer waagerechten und ebenen Betonoberfläche aufgestellt werden. Zusätzlich ist bei Aufstellung der Behälter als vollflächige Unterlage eine Antirutschmatte mit einem nachgewiesenen Reibbeiwert von 0,45 oder größer zu verwenden. Starre Anschlüsse von Leitungen sind auszuschließen.

(3) Die Bedingungen für die Aufstellung der Behälter sind den wasser-, arbeitsschutz- und baurechtlichen Vorschriften zu entnehmen.

#### 3.2 Ausführung

##### 3.2.1 Allgemeines

(1) Beim Transport oder der Montage beschädigte Behälter dürfen nicht verwendet werden, soweit die Schäden die Dichtheit oder die Standsicherheit der Behälter mindern. Eine Instandsetzung der Behälter (Innen-/Außenbehälter) ist nicht zulässig.

(2) Die Beurteilung von Schäden und Maßnahmen zur Beseitigung von Schäden sind im Einvernehmen mit einem für Kunststofffragen zuständigen Sachverständigen<sup>10</sup>, ggf. unter Mitwirkung des Antragstellers, zu treffen.

##### 3.2.2 Ausrüstung der Behälter

(1) Die Bedingungen für die Ausrüstung der Behälter sind den wasser-, bau- und arbeitsschutzrechtlichen Vorschriften zu entnehmen.

(2) Die Einrichtungen müssen so beschaffen sein, dass unzulässiger Über- und Unterdruck und unzulässige Beanspruchungen der Behälterwand vermieden werden.

(3) Bei Anschluss eines geeigneten Grenzwertgebers mit einem bauaufsichtlichen Verwendbarkeitsnachweis und unter Verwendung eines allgemein bauaufsichtlich zugelassenen Befüllsystems Typ "RM-03" bzw. Typ "RM-04" mit allgemeiner bauaufsichtlicher Zulassung Nr. Z-40.7-493 sowie eines dazugehörigen nicht kommunizierenden Entnahmesystems mit einem bauaufsichtlichen Verwendbarkeitsnachweis dürfen die Behälter zur Lagerung der Medien nach Abschnitt 1 (3), Pos. 1. bis Pos. 4. zu Behältersystemen mit bis zu 15 Behältern gleicher Größe und Typ mit jeweils maximal fünf Behältern in einer Reihe zusammengeschlossen werden. Siehe hierzu Abschnitt 3.3.3.3.

(4) Zwischen Innen- und Außenbehälter (Auffangbehälter) ist ggf. nach Maßgabe der wasserrechtlichen Anforderungen eine für den vorgesehenen Verwendungszweck geeignete Leckagesonde mit einem bauaufsichtlichen Verwendbarkeitsnachweis einzubauen.

##### 3.2.3 Montage

###### 3.2.3.1 Allgemeines

(1) Die Behälter sind lotrecht in Räumen von Gebäuden, vor UV-Strahlung geschützt so aufzustellen, dass Möglichkeiten zur Brandbekämpfung in ausreichendem Maße vorhanden sind.

<sup>9</sup> DIN 4149:2005-04 Bauten in deutschen Erdbebengebieten – Lastannahmen, Bemessung und Ausführung üblicher Hochbauten

<sup>10</sup> Sachverständige von Zertifizierungs- und Überwachungsstellen sowie weitere Sachverständige, die auf Anfrage vom DIBt bestimmt werden

**Allgemeine bauaufsichtliche Zulassung**

Nr. Z-40.21-196

Seite 8 von 11 | 19. April 2018

(2) Die Böden der Behälter müssen vollständig auf einer waagerechten, ebenen, biegesteifen und glatten Auflagerplatte bzw. einer sorgfältig verdichteten und befestigten ebenen Auflagerfläche stehen. Bei Aufstellung in durch Erdbeben gefährdeten Gebieten ist Abschnitt 3.1 (2) zu beachten.

(3) Die Behälter müssen von Wänden und sonstigen Bauteilen sowie untereinander einen solchen Abstand haben, dass die Erkennung von Füllstand, Leckagen und die Zustandskontrolle durch Inaugenscheinahme jederzeit möglich ist.

(4) Die Behälter sind gegen Beschädigungen durch anfahrende Fahrzeuge zu schützen, z. B. durch geschützte Aufstellung, einen Anfahrerschutz oder durch Aufstellen in einem geeigneten Raum.

(5) Das Kennzeichnungsschild (Gravurschild) sowie der Grenzwertgeber (GWG) mit Anschlussarmatur müssen sich an einer begehbaren Seite der Behälteranlage befinden. Die ggf. vorhandene Füllstandanzeige muss gut ablesbar sein.

(6) Für Medien nach Abschnitt 1 (3), Pos. 1. bis Pos. 4. sind die Bezugsmaße für die Einbautiefe des Grenzwertgebers in der allgemeinen bauaufsichtlichen Zulassung Nr. Z-40.7 493 (Befüllsystem Typ "RM-03" bzw. Typ "RM-04") genannt und einzuhalten. Der Grenzwertgeber ist - in Fließrichtung des Volumenstroms betrachtet -

- bei Reihen- oder Blockaufstellung im ersten Behälter des Tanksystems,
- bei Treppen- oder Winkelaufstellung (unvollständige Reihen) im ersten Behälter der kleinsten unvollständigen Behälterreihe, wobei sich die Behälteranzahl der nachfolgenden Reihen nicht verringern darf,

einzubauen.

**3.2.3.2 Rohrleitungen**

(1) Die Entnahmeleitung ist grundsätzlich als Einstrangsystem (ohne Rücklauf) auszuführen. Wenn aus technischen Gründen die Entnahmeleitung als Zweistrangsystem ausgeführt wird, muss die Rücklaufleitung des Entnahmesystems bei Behältersystemen - in Fließrichtung des Füllvolumenstroms betrachtet - im ersten Behälter, in dem auch der Grenzwertgeber installiert ist, enden.

(2) Be- und Entlüftungsleitungen müssen ausreichend bemessen und dürfen nicht absperrbar sein. Sie sind, einschließlich der Rohrverbindungen, so auszulegen, dass sie bei einem Überdruck von 0,3 bar dicht bleiben. Die Austrittsöffnungen sind gegen Eindringen von Regenwasser zu schützen.

(3) Be- und Entlüftungsleitungen oder -einrichtungen dürfen nicht in geschlossenen Räumen münden. Das gilt nicht für einzeln aufgestellte Behälter mit einem Rauminhalt bis 1000 l zur Lagerung von Medien nach Abschnitt 1 (3), Pos. 1. bis Pos. 4.

(4) An eine gemeinsame Be- und Entlüftungsleitung dürfen nur dann mehrere Behälter angeschlossen werden, wenn die zu lagernden Flüssigkeiten bzw. deren Dämpfe keine gefährlichen Verbindungen eingehen.

(5) Beim Anschließen der Rohrleitungen an das Füllsystem bzw. an die Behälterstützen bei Einzelbehältern ist darauf zu achten, dass kein Zwang entsteht und keine zusätzlichen äußeren Lasten auf den Behälter einwirken, die nicht planmäßig vorgesehen sind.



### 3.2.3.3 Aufstellbedingungen bei Lagerung von Medien nach Abschnitt 1 (3) Pos. 1. bis Pos. 4

(1) Bei der Lagerung von Medien nach Abschnitt 1 (3) Pos. 1. bis Pos. 4. ist hinsichtlich der Aufstellbedingungen für Behälter und Behälter in Behältersystemen die TRwS 791-1<sup>11</sup>, Abschnitt 4.2.2 zu beachten. Unter Berücksichtigung der dort für das jeweilige System aufgeführten Anforderungen, dürfen die Behälter zu Behältersystemen mit bis zu 15 Behältern gleicher Größe und Typ in maximal drei Reihen mit jeweils maximal fünf Behältern zusammengeschlossen werden. Die in der TRwS 791-1<sup>11</sup> in der Legende unter Buchstabe S der Tabelle 2 beschriebenen Personenlasten dürfen ausschließlich auf eine Stützkonstruktion und nicht direkt auf den Behälter wirken.

(2) Je nach Behältertyp und Behälterseite darf der nachfolgend genannte Mittenabstand im Behältersystem nicht unterschritten werden:

Behältertyp	Behälterseite	Mittenabstand der Behälter [mm]
variosafe 600	Breit-/Längs-/Stirnseite	860
variosafe 750	Breit-/Längsseite	860
variosafe 1000	schmale Seite (Stirnseite)	872
variosafe 1000	Breit-/Längsseite	1052
variosafe 1500	schmale Seite (Stirnseite)	860

(3) die Behälter sind untereinander durch Abstandhalter in ihrer Lage zueinander zu fixieren.

### 3.2.4 Dokumentation und Übereinstimmungsbestätigung

Die ausführende Firma hat die ordnungsgemäße Aufstellung, den Einbau und Montage in Übereinstimmung mit der Montageanleitung des Herstellers und gemäß den Bestimmungen der allgemeinen bauaufsichtlichen Zulassung unter Beachtung der bauaufsichtlichen Verwendbarkeitsnachweise der Ausrüstungsteile mit einer Übereinstimmungsbestätigung zu bestätigen. Diese Bestätigung ist in jedem Einzelfall dem Betreiber vorzulegen und von ihm in die Bauakte aufzunehmen.

## 3.3 Nutzung, Unterhalt, Wartung und Prüfung

### 3.3.1 Nutzung

#### 3.3.1.1 Lagerflüssigkeiten

(1) Die Behälter dürfen zur Lagerung von wassergefährdenden Flüssigkeiten gemäß Abschnitt 1 (3) mit den dort genannten Einschränkungen verwendet werden.

(2) Die Lagerung verunreinigter Medien ist nicht zulässig, wenn die Verunreinigungen zu einem anderen Stoffverhalten führen.

#### 3.3.1.2 Nutzbares Behältervolumen

(1) Der zulässige Füllungsgrad von Behältern muss so bemessen sein, dass die Behälter nicht überlaufen. Überdrücke, welche die Dichtheit oder Festigkeit der Behälter beeinträchtigen, dürfen nicht entstehen.

(2) Der zulässige Füllungsgrad der Behälter ist nach Maßgabe der Anlage 5 zu bestimmen. Die Überfüllsicherung ist dementsprechend einzurichten.

11

TRwS 791-1:2015-02

Technische Regel wassergefährdender Stoffe (TRwS) – Heizölverbraucheranlagen  
Teil1: Errichtung, betriebliche Anforderungen und Stilllegung von Heizölverbraucheranlagen

**Allgemeine bauaufsichtliche Zulassung**

Nr. Z-40.21-196

Seite 10 von 11 | 19. April 2018

(3) Für Flüssigkeiten mit einem kubischen Ausdehnungskoeffizient  $\alpha \leq 1,50 \cdot 10^{-3}/K$ , die nach der Verordnung (EG) Nr. 1272/2008 (CLP-Verordnung) nicht als giftig oder ätzend eingestuft sind, kann Absatz (1) als erfüllt angesehen werden, wenn der Füllungsgrad 95 % des Fassungsraumes nicht übersteigt. Für Medien nach Abschnitt 1 (3), Pos 1 bis 4. ist Abschnitt 3.2.3.1. (6) zu beachten.

**3.3.1.3 Unterlagen**

Dem Betreiber der Anlage sind vom Hersteller folgende Unterlagen auszuhändigen:

- Abdruck der allgemeinen bauaufsichtlichen Zulassung Nr. Z-40.21-196,
- Abdruck des bauaufsichtlichen Verwendbarkeitsnachweises der zur Verwendung kommenden Leckagesonde (wenn im Lieferumfang enthalten),
- Abdruck des bauaufsichtlichen Verwendbarkeitsnachweises des verwendeten Grenzwertgeber/der verwendeten Überfüllsicherung (wenn im Lieferumfang enthalten),
- Montageanleitung zur Aufstellung der Behälter bzw. der Behältersysteme,
- Abdruck der allgemeinen bauaufsichtlichen Zulassung Nr. Z-40.7-493 für das Befüllsystem vom Typ "RM-03" bzw. Typ "RM-04" (nur bei Behältersystemen).

**3.3.1.4 Betrieb**

(1) Der Betreiber hat vor Inbetriebnahme der Behälter bzw. des Behältersystems, an geeigneter Stelle ein dauerhaft sichtbares Schild anzubringen, auf dem die gelagerte Flüssigkeit gemäß Abschnitt 1 (3) einschließlich ihrer Dichte und Konzentration angegeben ist. Die Kennzeichnung nach anderen Rechtsbereichen bleibt unberührt.

(2) Die Betriebsvorschriften der Verordnung über Anlagen zum Umgang mit wassergefährdenden Stoffen sind einzuhalten.

(3) Vor dem Befüllen ist zu überprüfen, ob das einzulagernde Medium dem auf dem Schild nach Absatz (1) entspricht und die Temperatur des einzufüllenden Mediums nicht zur Überschreitung der zulässigen Betriebstemperatur nach Abschnitt 1 (3) führt. Außerdem ist zu prüfen, wie viel Lagerflüssigkeit der Behälter aufnehmen kann und ob der Grenzwertgeber/die Überfüllsicherung im ordnungsgemäßen Zustand ist.

(4) Einzelne aufgestellte Behälter dürfen nur mit festen Anschlüssen und nur unter Verwendung einer Überfüllsicherung, die rechtzeitig vor Erreichen des zulässigen Flüssigkeitsstands den Füllvorgang selbsttätig unterbricht oder akustischen Alarm auslöst, befüllt werden. Dies gilt nicht für Behälter mit einem Rauminhalt von nicht mehr als 1000 l, wenn sie mit einem selbsttätig schließenden Zapfventil und Füllraten bis 200 l/min im freien Auslauf befüllt werden.

(5) Behältersysteme dürfen nur über fest angeschlossene Rohrleitungen oder Schläuche aus Straßentankfahrzeugen oder Aufsetztanks unter Verwendung einer Pumpe mit einer Förderrate bis zu 1200 l/min und einem Nullförderdruck bis zu 10 bar Überdruck befüllt werden, wenn sie mit Einrichtungen gemäß Abschnitt 3.2.2 (3) ausgerüstet sind.

(6) Die Füllvorgänge sind vollständig zu überwachen. Nach Beendigung des Befüllvorgangs ist die Einhaltung des zulässigen Füllungsgrades nach Abschnitt 3.3.1.2 zu überprüfen.

(7) Die Behälter dürfen für Zwecke des hier geregelten Anwendungsbereichs (ortfeste Lagerung) nur im leeren Zustand transportiert werden. Die Aufstellposition der Behälter im befüllten oder teilbefüllten Zustand darf nicht verändert werden.

(8) Eine wechselnde Befüllung der Behälter mit unterschiedlichen Medien ist nicht zulässig.

(9) Bei der Verwendung der Behälter zur Lagerung von gebrauchten Schmier-, Hydraulik- und Wärmeträgerölen und gebrauchten Fotochemikalien handelt es sich um Sammelbehälter mit Stutzen für den sicheren Anschluss einer fest verlegten Rohrleitung oder abnehmbaren Leitung zur Benutzung durch Fachpersonal (nicht durch jedermann).

### 3.3.2 **Unterhalt, Wartung**

(1) Maßnahmen zur Beseitigung von Schäden sind im Einvernehmen mit einem für Kunststofffragen zuständigen Sachverständigen<sup>10</sup> ggf. unter Mitwirkung des Antragstellers, zu klären.

(2) Die Reinigung des Innern von Behältern (z. B. für eine Inspektion) unter Verwendung von Lösungsmitteln ist unzulässig. Die Unfallverhütungsvorschriften sowie die jeweiligen Vorschriften für die Verwendung von chemischen Reinigungsmitteln und die Beseitigung anfallender Reste müssen beachtet werden.

(3) Die Auffangbehälter und Innenbehälter sind in der Regel transluzent und ermöglichen die visuelle Erkennbarkeit von Leckagen sowie des Füllstands. Falls der Füllstand ohne Hilfsmittel nicht mehr erkennbar ist, ist jeder betroffene Behälter mindestens mit einem Füllstandanzeiger und einer für den vorgesehenen Verwendungszweck geeigneten Leckagesonde mit einem bauaufsichtlichen Verwendbarkeitsnachweis nachzurüsten.

### 3.3.3 **Prüfungen**

#### 3.3.3.1 **Funktionsprüfung/Prüfung vor Inbetriebnahme**

(1) Nach Aufstellung der Behälter und Montage der entsprechenden Rohrleitungen und Sicherheitseinrichtungen ist eine Funktionsprüfung erforderlich. Diese besteht aus Sichtprüfung, Dichtheitsprüfung, Prüfung der Befüll-, Belüftungs- und Entnahmeleitungen und sonstigen Einrichtungen.

(2) Die Funktionsprüfung ersetzt nicht eine erforderliche Prüfung vor Inbetriebnahme durch einen Sachverständigen nach Wasserrecht, die gemeinsame Durchführung ist jedoch möglich.

#### 3.3.3.2 **Laufende Prüfungen/Prüfungen nach Inbetriebnahme**

(1) Der Betreiber hat mindestens einmal wöchentlich die Behälter durch Inaugenscheinnahme auf Dichtheit zu überprüfen. Sobald Undichtheiten entdeckt werden, ist die Anlage außer Betrieb zu nehmen und der schadhafte Behälter ggf. zu entleeren.

(2) Die Funktionsfähigkeit der ggf. zur Verwendung kommenden Leckagesonde ist nach den Angaben des bauaufsichtlichen Verwendbarkeitsnachweises für diese Leckagesonde zu überprüfen.

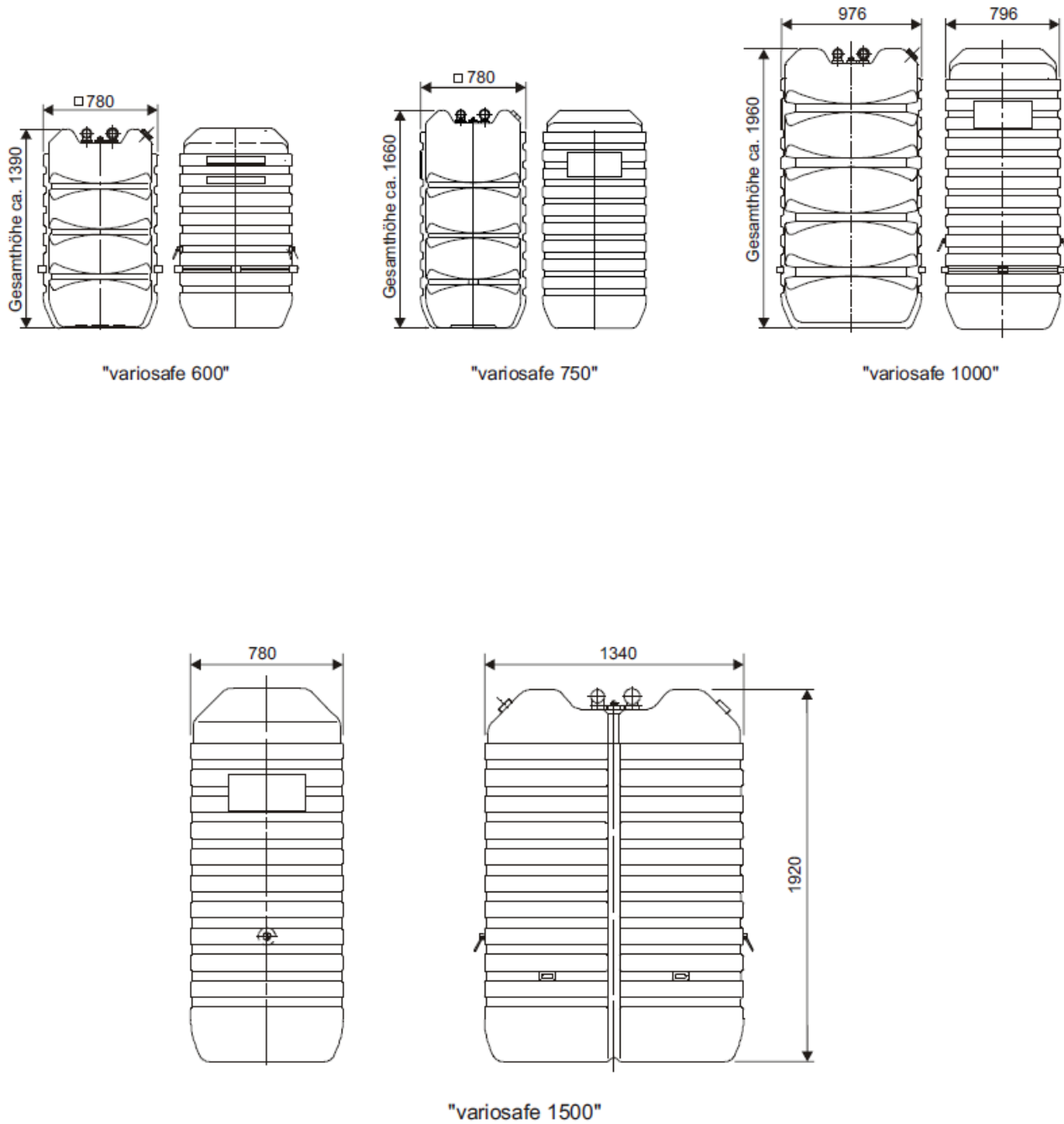
(3) Bei Betrieb der Behälter in einem durch Erdbeben gefährdeten Gebiet ist nach dem Eintreten eines Erdbebens durch einen Fachbetrieb im Sinne von § 62 AwSV<sup>12</sup> zu prüfen, ob ein einwandfreier Weiterbetrieb gewährleistet ist.

(4) Prüfungen nach anderen Rechtsbereichen bleiben unberührt.

Holger Eggert  
Referatsleiter

Beglaubigt

<sup>12</sup> Verordnung über Anlagen zum Umgang mit wassergefährdenden Stoffen (AwSV), 18. April 2017 (BGBl I S. 905)

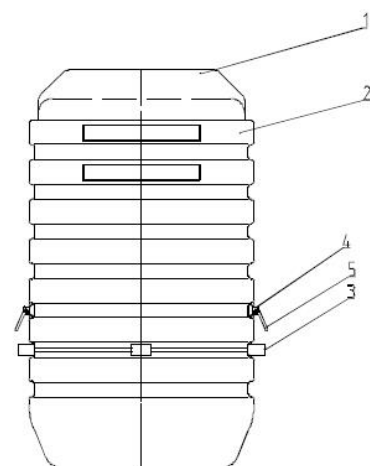
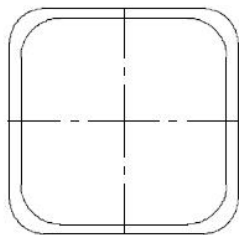
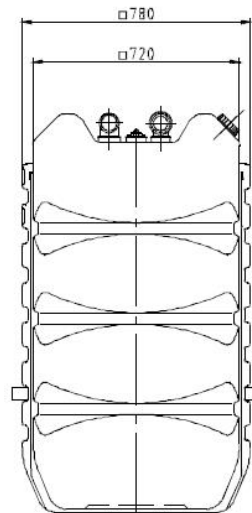
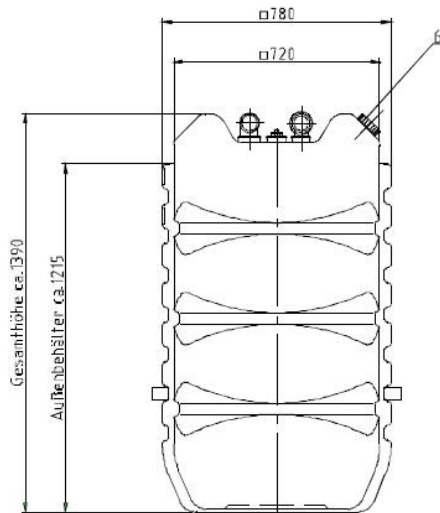


elektronische Kopie der abz des dibt: z-40.21-196

Blasgeformte Behälter mit integrierter Auffangwanne  
 aus Polyethylen (PE-HD), 600 l, 750 l, 1000 l und 1500 l

Übersicht

Anlage 1



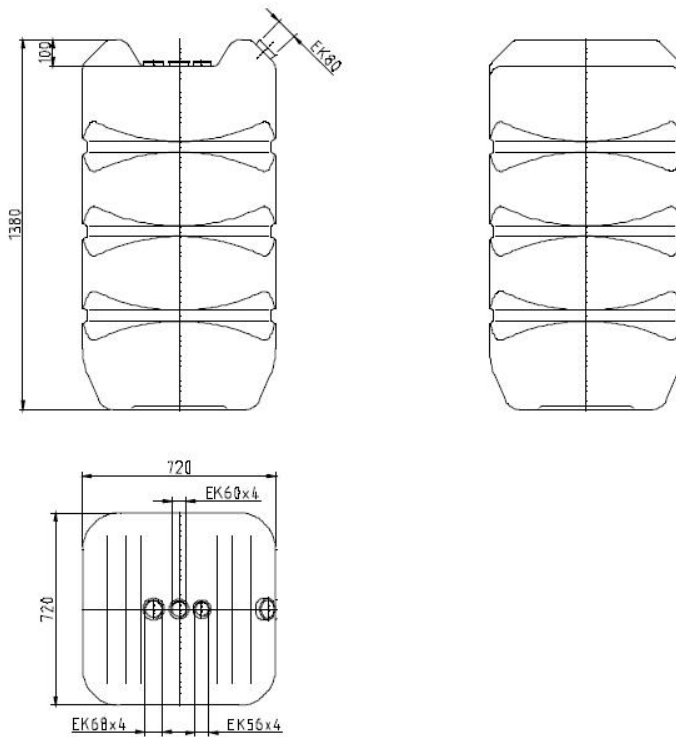
6	002.0070012	1	Schraubdeckel	PA
5	112000.0002	2	Griff	PE
4	112000.0003	2	Griffplatte	NDPE
3	115750.0007	4	Abstandhalter	PP Mahlgut
2	115600.0002	1	Außenbehälter	<b>Lupolen 4261 AG UV</b>
1	115600.02	1	Behälter 600 l	<b>Lupolen 4261 AG UV</b>
Pos.	Art.-Nr.	Stck.	Benennung	Material

Blasgeformte Behälter mit integrierter Auffangwanne  
 aus Polyethylen (PE-HD), 600 l, 750 l, 1000 l und 1500 l

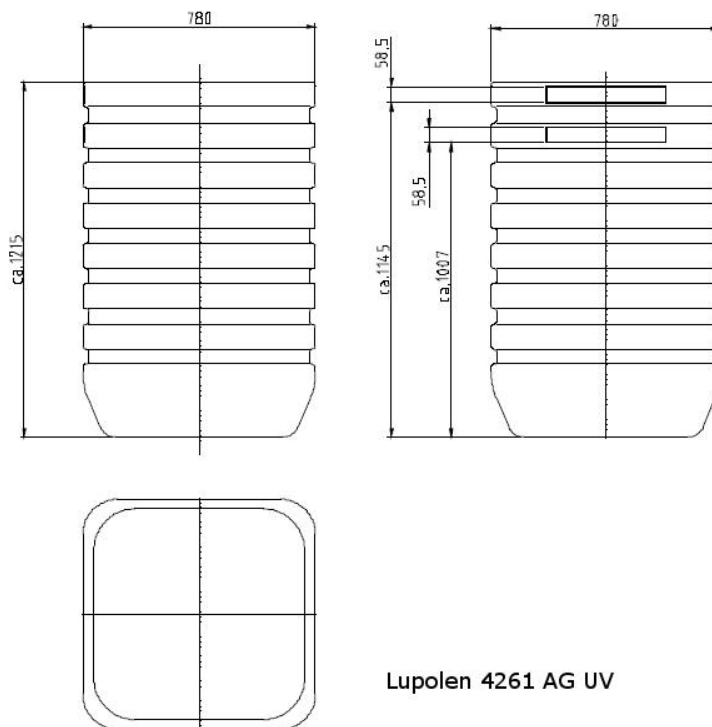
variosafe 600 (komplett)

Anlage 1.1

Innenbehälter



Außenbehälter



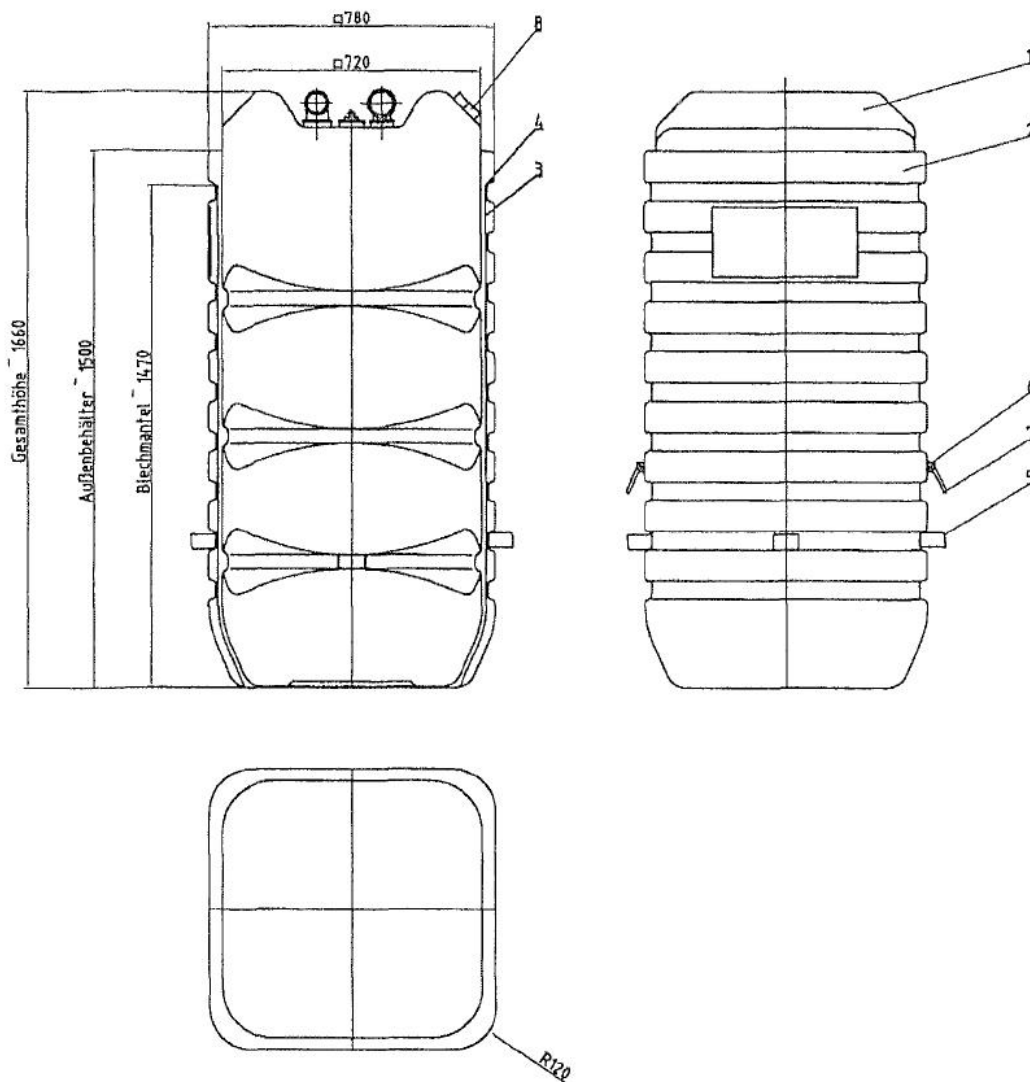
Lupolen 4261 AG UV

elektronische Kopie der abZ des dibt: z-40.21-196

Blasgeformte Behälter mit integrierter Auffangwanne  
 aus Polyethylen (PE-HD), 600 l, 750 l, 1000 l und 1500 l

variosafe 600  
 Innen- und Außenbehälter

Anlage 1.2

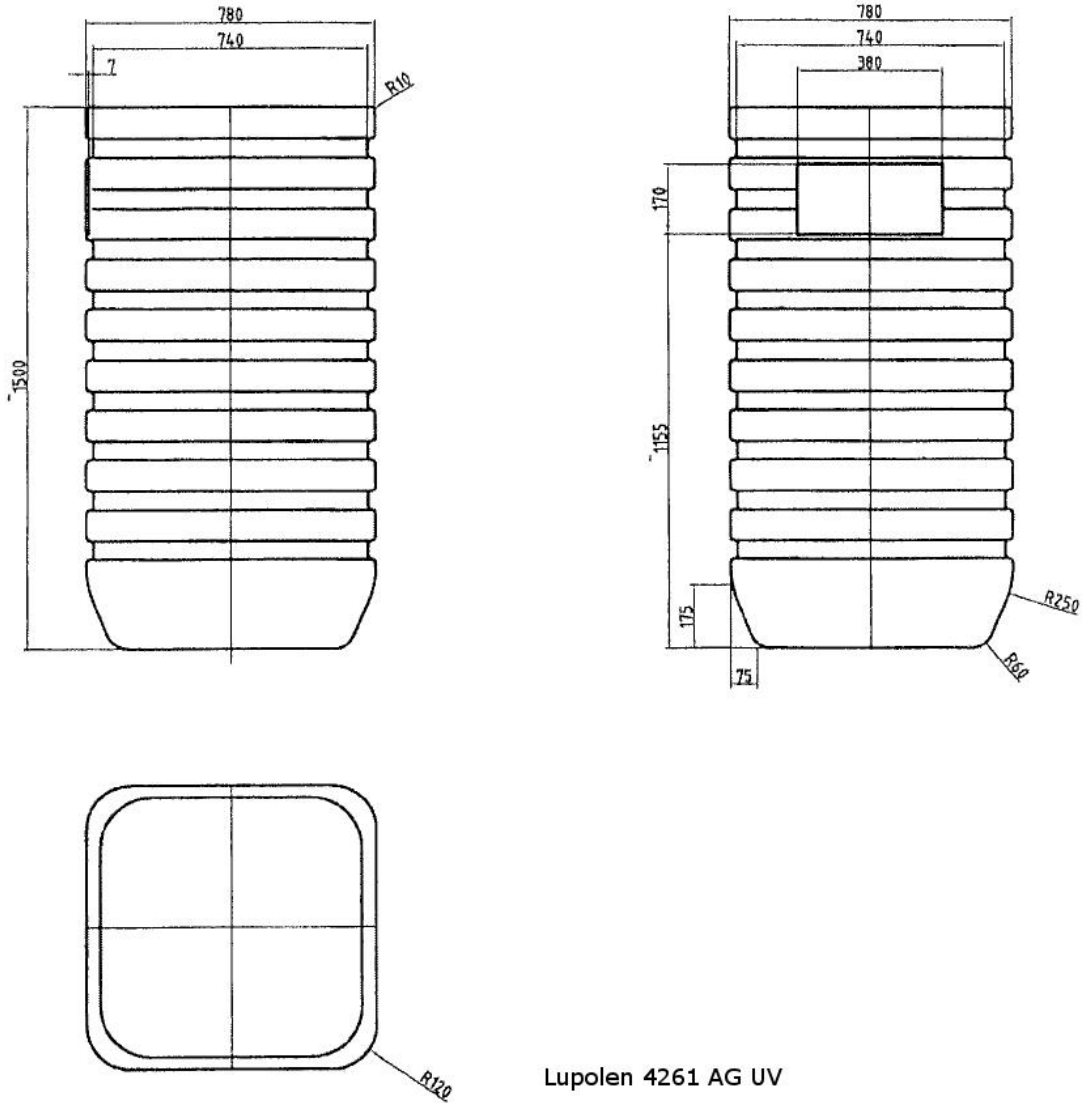


8	002.0070012	1	Schraubdeckel	PA
7	112000.0002	2	Griff	PE
6	112000.0003	2	Lagerböckchen	NDPE
5	115750.0007	4	Abstandhalter	PP Mahlgut
4	115750.0004	8	Halterung	St-Blech verzinkt
3	115750.0003	4	Strahlungsschutz	St-Blech verzinkt
2	115750.0002	1	Außenbehälter	Lupolen 4261 AG UV
1	115750.02	1	Behälter 750 l	Lupolen 4261 AG UV
Pos.	Art.-Nr.	Stck.	Benennung	Material

Blasgeformte Behälter mit integrierter Auffangwanne  
 aus Polyethylen (PE-HD), 600 l, 750 l, 1000 l und 1500 l

variosafe 750 (komplett)

Anlage 1.3



Lupolen 4261 AG UV

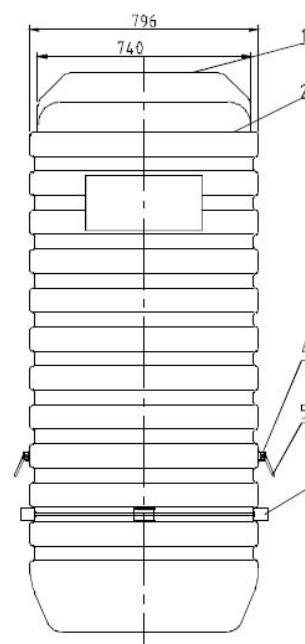
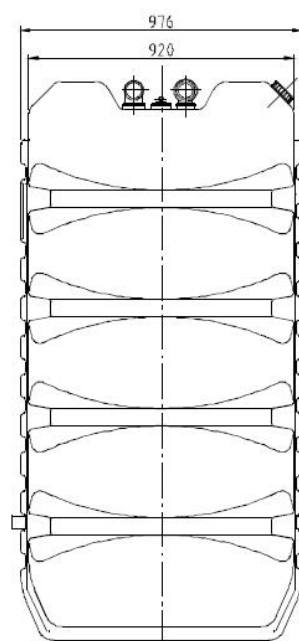
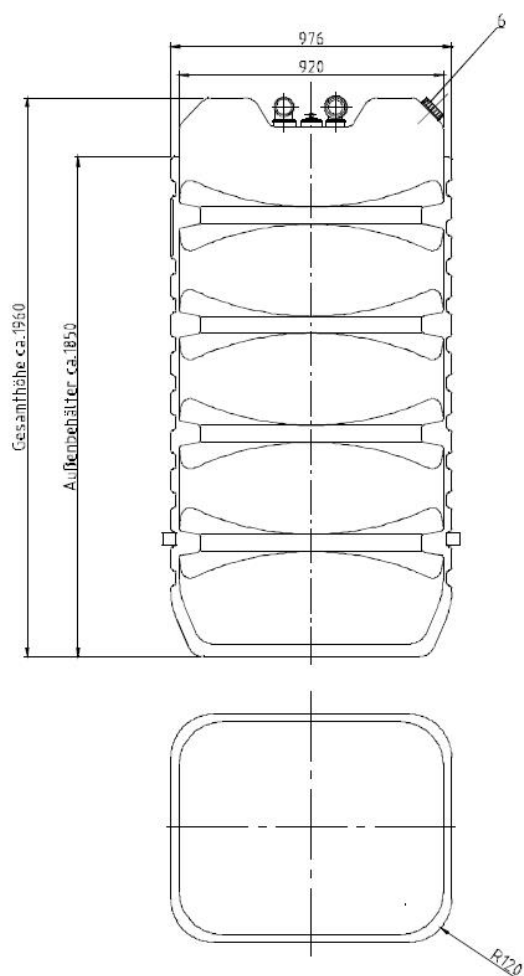
elektronische Kopie der Abz des DIBt: Z-40.21-196

Blasgeformte Behälter mit integrierter Auffangwanne  
 aus Polyethylen (PE-HD), 600 l, 750 l, 1000 l und 1500 l

variosafe 750  
 Außenbehälter

Anlage 1.4



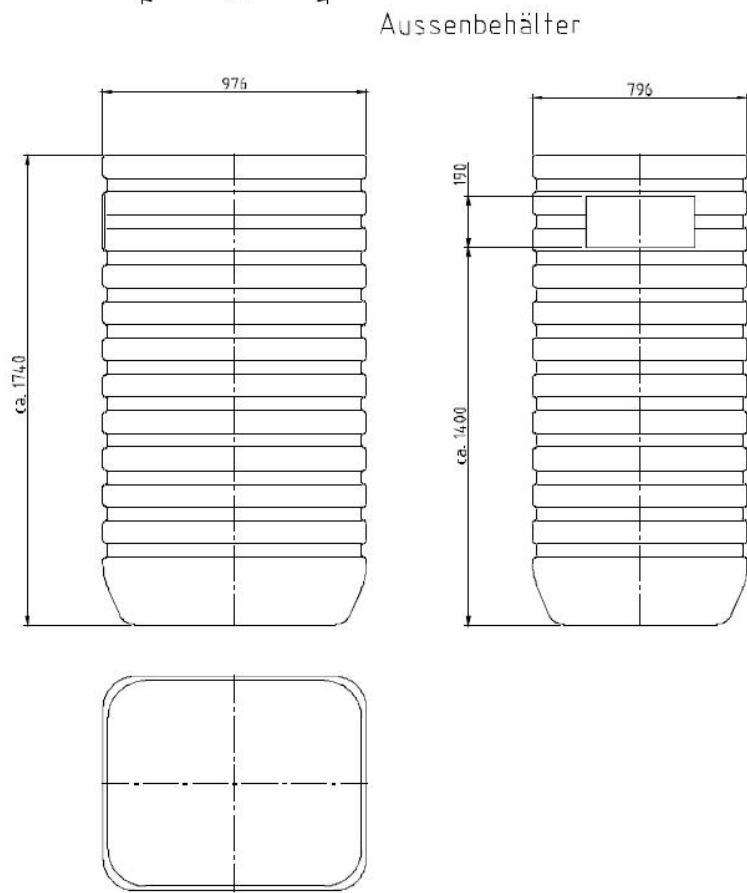
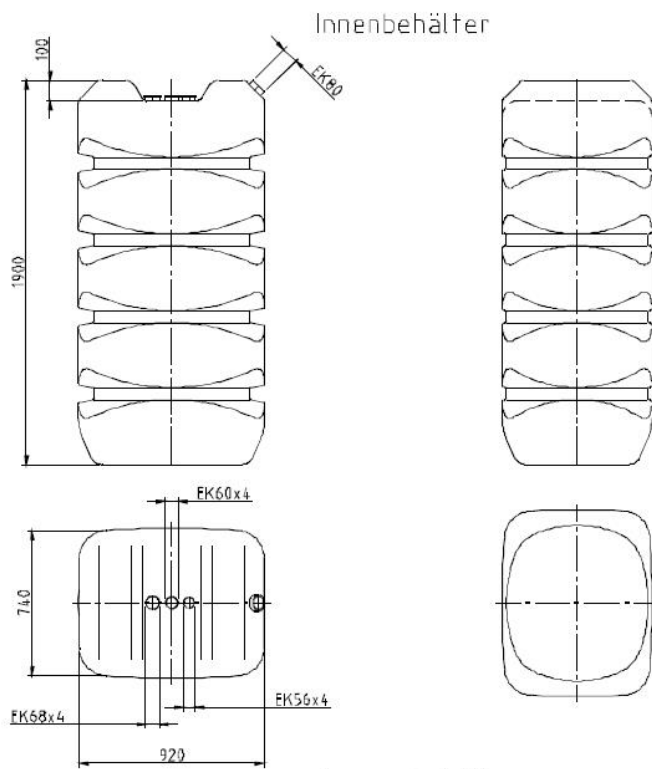


7	11510.0003	2	Strahlungsschutz re	St-Blech verzinkt
6	002.0070012	1	Schraubdeckel	PA
5	112000.0002	2	Griff	PE
4	112000.0003	2	Griffplatte	NDPE
3	115100.0007	4	Abstandhalter	PP Mahlgut
2	115100.0002	1	Außenbehälter	Lupolen 4261 AG UV
1	115100.02	1	Behälter 750 l	Lupolen 4261 AG UV
Pos.	Art.-Nr.	Stck.	Benennung	Material

Blasgeformte Behälter mit integrierter Auffangwanne  
 aus Polyethylen (PE-HD), 600 l, 750 l, 1000 l und 1500 l

variosafe 1000 (komplett)

Anlage 1.5

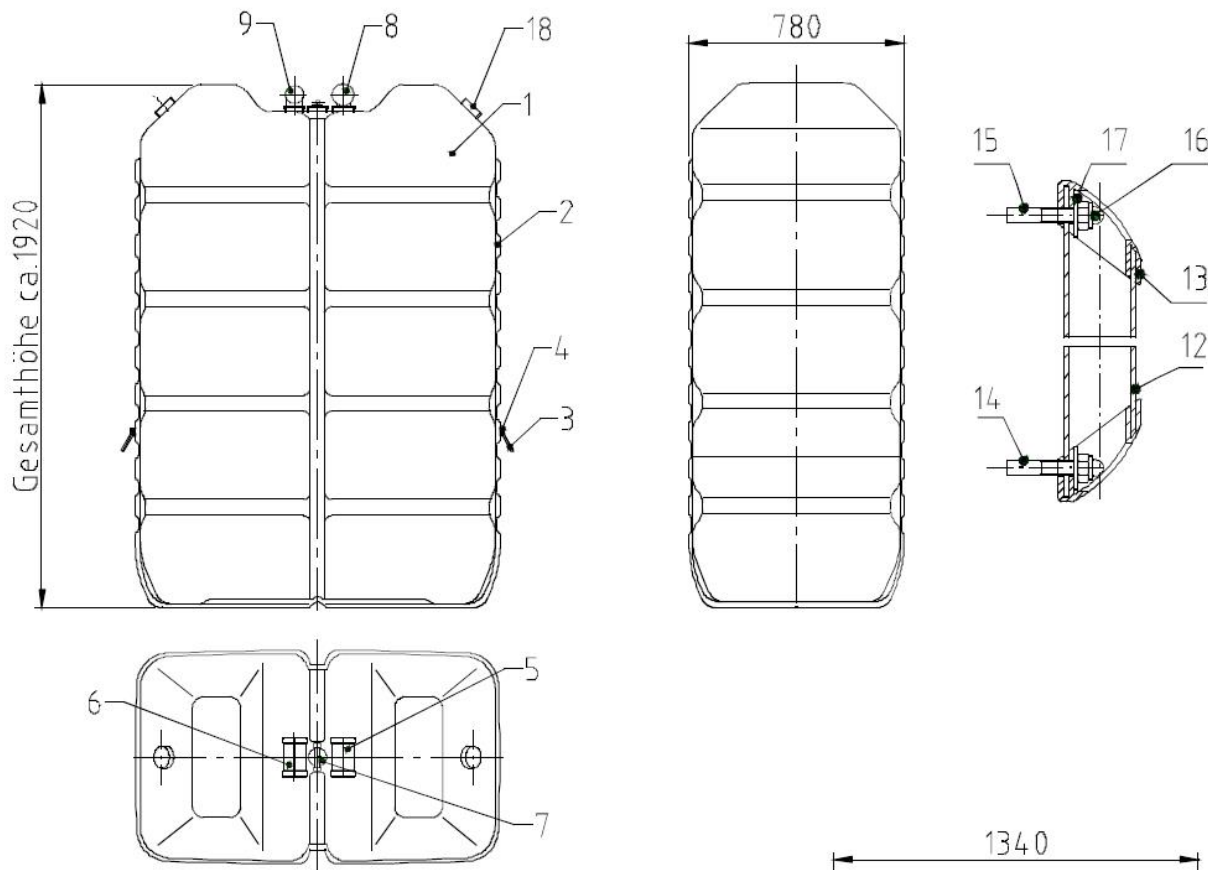


Lupolen 4261 AG UV

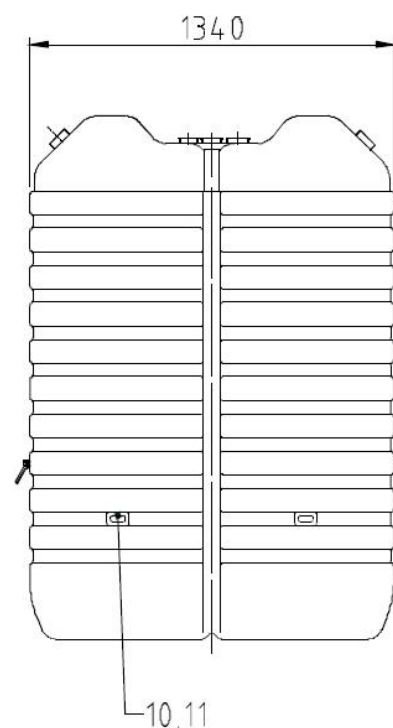
Blasgeformte Behälter mit integrierter Auffangwanne  
 aus Polyethylen (PE-HD), 600 l, 750 l, 1000 l und 1500 l

variosafe 1000  
 Innen- und Außenbehälter

Anlage 1.6



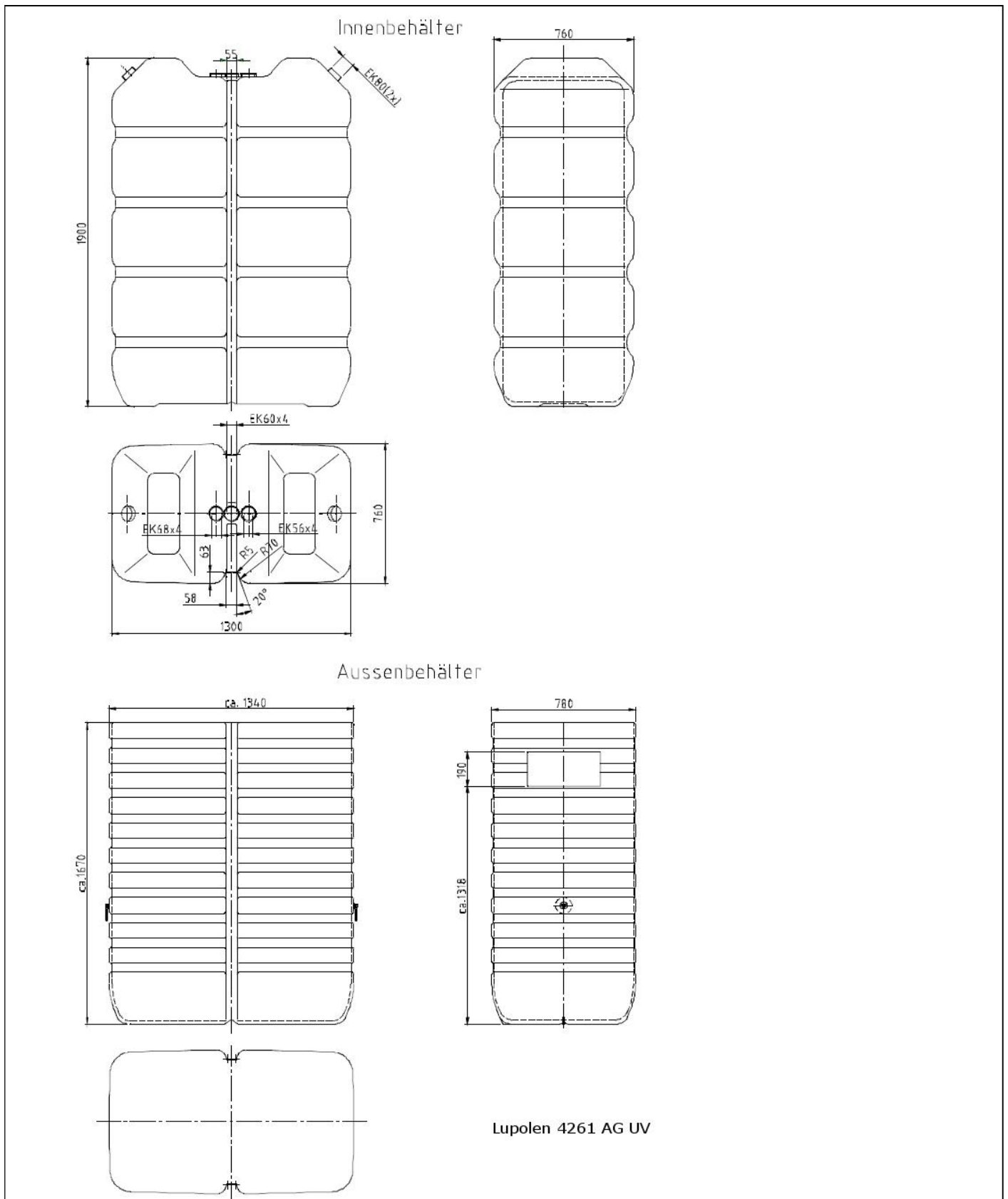
18	002.0070012	2	Schraubdeckel EK 80	PA incl. Dichtung
17	001.0125003	4	Scheibe A10 DIN 125	St-verzinkt
16	001.0986001	4	Hutmutter M10 DIN 986	St-verzinkt
15	111500.0010	1	Zuganker gekröpft	St-verzinkt
14	111500.0004	1	Zuganker gerade	St-verzinkt
13	111500.0009	4	Eckverkleidung	PP-Mahlgut
12	111500.0003	2	Bandageholm	St-verzinkt
11	115750.0007	4	Abstandhalter	PP-Mahlgut
10	007.0030001	3,6m	Umreifungsband	PE
9	110001.0002	2	Abdeckung NW 50	PP
8	110002.0002	2	Abdeckung NW 63	PP
7	110051.03	2	T-Stück Entnahme	PA6
6	110002.05	4	T-Stück Entlüftung	PA6
5	112000.01	8	T-Stück Fülleit. kpl.	PA6, Düse $\phi$ 13mm
4	112000.0003	2	Griffplatte	NDPE
3	112000.0002	2	Griff	PE
2	116150.02	1	Aussenbehälter 1500l	Lupolen 4261 AG UV
1	116150.01	1	Innenbehälter 1500l	Lupolen 4261 AG UV
Pos.	Art.-Nr.	Stk	Benennung	Material



Blasgeformte Behälter mit integrierter Auffangwanne  
 aus Polyethylen (PE-HD), 600 l, 750 l, 1000 l und 1500 l

variosafe 1500 (komplett)

Anlage 1.7



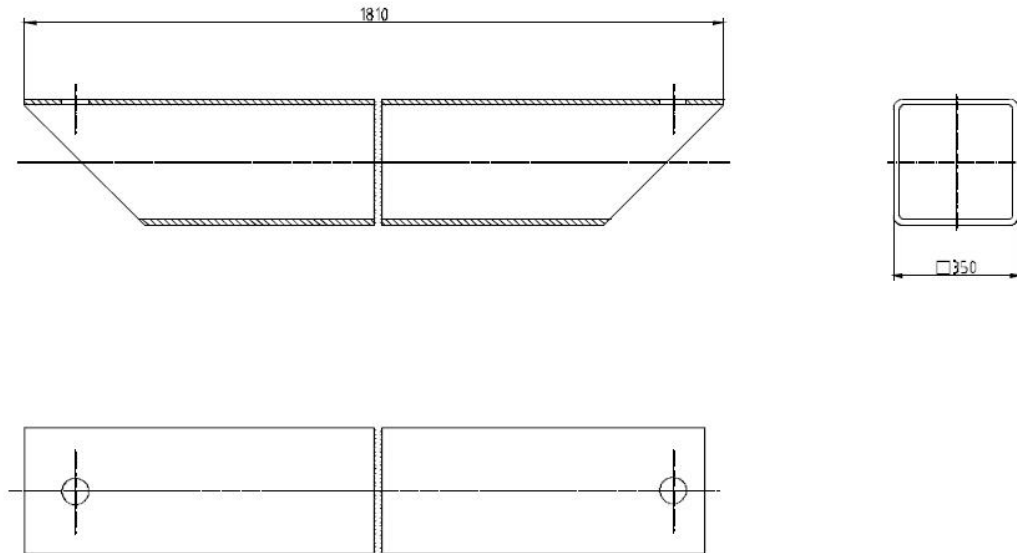
Lupolen 4261 AG UV

Blasgeformte Behälter mit integrierter Auffangwanne  
 aus Polyethylen (PE-HD), 600 l, 750 l, 1000 l und 1500 l

variosafe 1500  
 Innen- und Außenbehälter

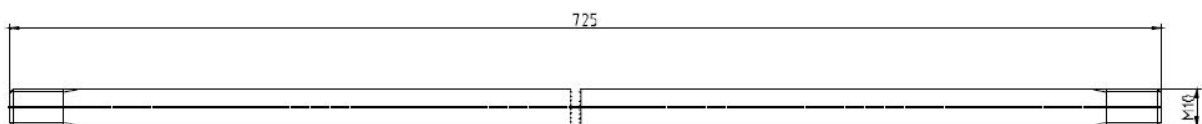
Anlage 1.8

Bandageholm

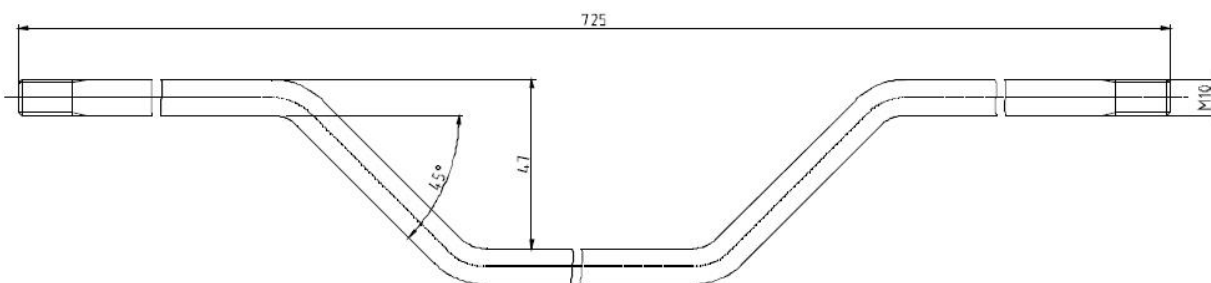


Werkstoff: S235JR  
 Oberfläche: gal Zn 50 $\mu$

Zuganker gerade, Zeichn.Nr. 111500.0004



Zuganker gekröpft, Zeichn.Nr. 111500.0010



Werkstoff: 9S28k  
 Oberfläche: blauverzinkt

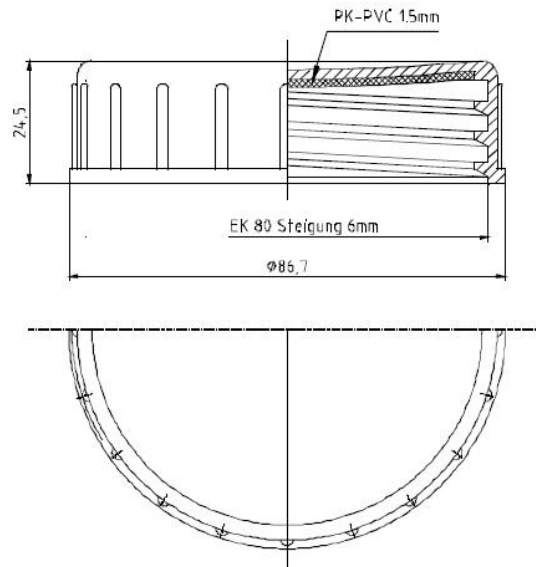
Blasgeformte Behälter mit integrierter Auffangwanne  
 aus Polyethylen (PE-HD), 600 l, 750 l, 1000 l und 1500 l

Bandagenholm variosafe 1500  
 Zuganker

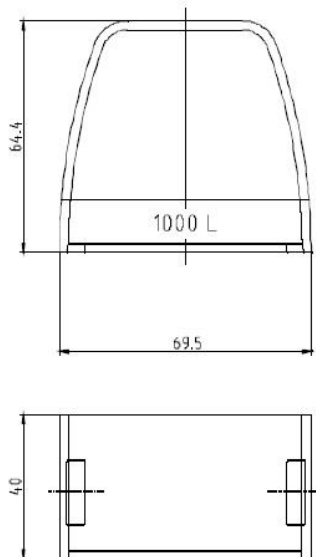
Anlage 1.9

elektronische Kopie der abz des dibt: z-40.21-196

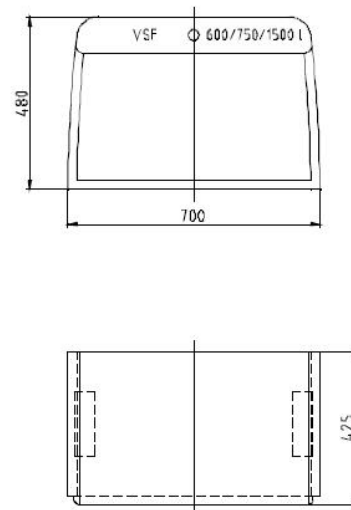
Schraubdeckel VSF 600/1000/1500 l



Abstandhalter VSF 1000 l



Abstandhalter VSF 600/1500 l



Blasgeformte Behälter mit integrierter Auffangwanne  
 aus Polyethylen (PE-HD), 600 l, 750 l, 1000 l und 1500 l

Schraubdeckel EK 80  
 Abstandhalter

Anlage 1.10

**Blasgeformte Behälter mit integrierter Auffangwanne  
 aus Polyethylen (PE-HD), 600 l, 750 l, 1000 l und 1500 l  
 Typ "variosafe 600/750/1000/1500" Behältersysteme**

**Anlage 2**

**Werkstoffe**

**1 Formmassen für Behälter/Behälterkombination**

(1) Zur Herstellung der Behälter (Innenbehälter und Auffangbehälter) dürfen nur die in der Spalte 1 der nachstehenden Tabelle 1 aufgeführten Formmassen mit den in Spalte 2 und 3 genannten Materialkennwerten verwendet werden.

Tabelle 1: Formmassen, Materialkennwerte

Spalte	1	2	3
Nr.	<b>Typenbezeichnung Hersteller Bezeichnung nach DIN EN ISO 17855-1<sup>1</sup></b>	<b>Schmelzindex MFI 190/21,6 [g/10 min]</b>	<b>Dichte bei 23 °C [g/cm<sup>3</sup>]</b>
1.	<b>Lupolen 4261AG UV</b> der LyondellBasell company ISO 17855-PE-HD,,BHN,44-G090	6,1 ± 0,7	0,945 ± 0,002
2.	<b>Lupolen 4261AG UV + TITEC<sup>*)</sup></b> der LyondellBasell company ISO 17855-PE-HD,,BHN,44-G090	≤ 6,2	0,946 ± 0,004
*) Formmasse durch Zusatz von maximal 7 Gew.-% "Selar B" (Additiv) modifiziert.			

(2) Bei der Formmasse Nr. 2. handelt es sich um die durch Zusatz eines Additivs "Selar B" (TITEC) der Fa. Dupont modifizierte Formmasse Nr. 1. Die Zusammensetzungen der modifizierten Formmassen sind dem DIBt bekannt.

(3) Die jeweilige Formmasse ist mit mindestens 70 % Neuware und höchstens 30 % sortenreiner Rücklaufmasse zu verarbeiten. Die Verwendung von Regranulaten ist nicht zulässig.

**2 Bandagen (nur Behälter Typ "variosafe 1500l")**

Die Bandagen müssen die nachfolgend aufgeführten Anforderungen erfüllen:

Werkstoff: S235JR nach DIN EN 10305-5<sup>2</sup> verzinkt, Zinkauflage: ≥ 50 µm  
 Zuganker: Ø 10 mm  
 Bandagenholm: 50 x 50 x 2,5

**3 Behälterzubehör, Abstandshalter**

Die Werkstoffe und Details sind in den hinterlegten Unterlagen aufgeführt.

<sup>1</sup> DIN EN ISO 17855-1:2015-02 Kunststoffe -Polyethylen (PE)-Formmassen - Teil 1: Bezeichnungssystem und Basis für Spezifikationen (ISO 17855-1:2014)  
<sup>2</sup> DIN EN 10305-5: 2016-08 Präzisionsstahlrohre - Technische Lieferbedingungen - Teil 5: Geschweißte maßumgeformte Rohre mit quadratischem und rechteckigem Querschnitt; Deutsche Fassung EN 10305-5:2016

**Blasgeformte Behälter mit integrierter Auffangwanne  
aus Polyethylen (PE-HD), 600 l, 750 l, 1000 l und 1500 l  
Typ "variosafe 600/750/1000/1500" Behältersysteme**

**Anlage 3**

**Verpackung, Transport und Lagerung**

**1 Verpackung**

Eine Verpackung der Behälter zum Zwecke des Transports bzw. der (Zwischen-) Lagerung ist bei Beachtung der Anforderungen des Abschnitts 2 nicht erforderlich. Alle Stutzenöffnungen sind durch Aufschrauben der Verschlusskappen zu schließen.

**2 Transport, Lagerung**

**2.1 Allgemeines**

Der Transport ist nur von solchen Firmen durchzuführen, die über fachliche Erfahrungen, geeignete Geräte, Einrichtungen und Transportmittel sowie ausreichend geschultes Personal verfügen. Zur Vermeidung von Gefahren für Beschäftigte und Dritte sind die einschlägigen Unfallverhütungsvorschriften zu beachten.

**2.2 Transportvorbereitung**

(1) Die Behälter sind so für den Transport vorzubereiten, dass beim Verladen, Transportieren und Abladen keine Schäden auftreten.

(2) Die Ladefläche des Transportfahrzeugs muss so beschaffen sein, dass Beschädigungen der Behälter durch punktförmige Stoß- oder Druckbelastungen auszuschließen sind.

**2.3 Auf- und Abladen**

(1) Beim Abheben, Verahren und Absetzen der Behälter müssen stoßartige Beanspruchungen vermieden werden.

(2) Kommt ein Gabelstapler zum Einsatz, müssen während der Fahrt mit dem Gabelstapler die Behälter gesichert werden.

(3) Stutzen und sonstige hervorstehende Behälterteile dürfen nicht zur Befestigung oder zum Heben herangezogen werden. Ein Schleifen der Behälter über den Untergrund ist nicht zulässig.

**2.4 Beförderung**

(1) Die Behälter sind gegen Lageveränderung während der Beförderung zu sichern.

(2) Durch die Art der Befestigung dürfen die Behälter nicht beschädigt werden.

**2.5 Lagerung**

(1) Bei Zwischenlagerung im Freien sind die Behälter gegen Beschädigung, Sturm- einwirkung sowie vor direkter UV-Einstrahlung zu schützen. Die Behälter dürfen nicht länger als 6 Monate der Freibewitterung ausgesetzt werden.

(2) Es ist unbedingt darauf zu achten, dass kein Niederschlagswasser zwischen Innenbehälter und Auffangbehälter gerät.

**2.6 Schäden**

Bei Schäden, die durch den Transport bzw. bei der Zwischenlagerung entstanden sind, ist nach den Feststellungen eines für Kunststofffragen zuständigen Sachverständigen<sup>3</sup>, ggf. unter Mitwirkung des Antragstellers zu verfahren.

<sup>3</sup> Sachverständige von Zertifizierungs- und Überwachungsstellen sowie weitere Sachverständige, die auf Anfrage vom DIBt bestimmt werden



**Blasgeformte Behälter mit integrierter Auffangwanne  
aus Polyethylen (PE-HD), 600 l, 750 l, 1000 l und 1500 l  
Typ "variosafe 600/750/1000/1500" Behältersysteme**

**Anlage 4  
Seite 1 von 3**

**Übereinstimmungsbestätigung**

**1 Werkseigene Produktionskontrolle**

**1.1 Werkstoffe**

(1) Für die in Anlage 2, Tabelle 1 aufgeführten Werkstoffe sind die in der Tabelle 1 genannten Nachweise zu erbringen, wobei die in Tabelle 2 genannten Überwachungskennwerte als Minimal- bzw. Maximalwerte einzuhalten sind.

(2) Bei der Ermittlung der Werte ist jeweils der Mittelwert aus mindestens drei Einzelmessungen zu bilden.

Tabelle 1: Prüfungen und Dokumentation der Werkstoffe

Gegenstand	Eigenschaft	Prüfgrundlage	Dokumentation	Häufigkeit
Formmasse	Handelsname, Typenbezeichnung, Formmasstyp nach DIN EN ISO 17855-1 <sup>1</sup>	Anlage 2, Abschnitt 1	Abnahmeprüfzeugnis 3.1 nach DIN EN 10204 <sup>4</sup>	jede Lieferung
	MFR, Dichte		Aufzeichnung oder Abnahmeprüfzeugnis 3.1 nach DIN EN 10204 <sup>4</sup>	
Formstoff	MFR, Dichte	Anlage 4, Abschnitt 1.1, Tabelle 2	Aufzeichnung	nach Betriebsanlauf bzw. nach Chargenwechsel

Tabelle 2: Werkstoffkennwerte (Überwachungskennwerte)

Gegenstand	Dichte [g/cm <sup>3</sup> ] nach DIN EN ISO 1183-1 <sup>5</sup>	MFR [g/10 min] nach DIN ISO 1133-1 <sup>6</sup>
Formmasse	siehe Anlage 2, Tabelle 1	
Formstoff	$d_{R(e)} + 0,004 \geq d_{R(a)}$	max. MFR(e) ≤ 1,15 x MFR(a)
Index a ... vor der Verarbeitung an der Formmasse Index e ... nach der Verarbeitung am Formstoff		

<sup>4</sup> DIN EN 10204:2005-01

Metallische Erzeugnisse – Arten von Prüfbescheinigungen

<sup>5</sup> DIN EN ISO 1183-1:2013-04

Kunststoffe – Verfahren zur Bestimmung der Dichte von nicht verschäumten Kunststoffen – Teil 1: Eintauchverfahren, Verfahren mit Flüssigkeitspyknometer und Titrationverfahren

<sup>6</sup> DIN ISO 1133-1:2012-03

Kunststoffe – Bestimmung der Schmelze-Massefließrate (MFR) und der Schmelze-Volumenfließrate (MVR) von Thermoplasten - Teil 1: Allgemeines Prüfverfahren

**Blasgeformte Behälter mit integrierter Auffangwanne  
aus Polyethylen (PE-HD), 600 l, 750 l, 1000 l und 1500 l  
Typ "variosafe 600/750/1000/1500" Behältersysteme**

**Anlage 4  
Seite 2 von 3**

**Übereinstimmungsbestätigung**

**1.2 Behälter**

(1) An den Behältern/Behälterkombinationen sind die in Tabelle 3 genannten Prüfungen durchzuführen, wobei die in den Tabellen 4 bis 5 genannten Messwerte einzuhalten sind.

Tabelle 3: Prüfungen und Prüfgrundlage

Eigenschaft	Prüfgrundlage	Dokumentation	Häufigkeit
Oberflächen	in Anlehnung an DVS 2206-1 <sup>7</sup>	Aufzeichnung	jeder Behälter
Wanddicken, Behältermassen	s. Tabellen 4 und 5 dieser Anlage		
Dichtheit	s. Abschnitt 1.2 (2) dieser Anlage		
Überlaufvolumen und Differenz des Überlaufvolumens für Behälter in Behältersystemen	s. Abschnitt 1.2 (3) dieser Anlage (nur Innenbehälter)		nach Maßgabe der Zertifizierungsstelle

Tabelle 4: Mindestwanddicken, -behältermassen Innenbehälter

Eigenschaft	Messpunkt/Maßgabe	Messwerte <sup>*</sup> für Behältertyp			
		600 l	750 l	1000 l	1500 l
Wanddicke [mm]	im Bereich der Ecken und Kanten oben	2,7	2,5	3,3	3,1
	unten			4,1	4,1
	im Bodenbereich	4,3	4,5	4,7	4,7
	in den übrigen Bereichen (Flächen)	2,5	3,5	3,3	2,7
Masse [kg]	Behälter ohne Zubehör	16,2	21,5	32,6	34,0

<sup>\*</sup> Werte gelten auch für die Formmasse Lupolen 4261 AG UV + TITEC

Tabelle 5: Mindestwanddicken, -behältermassen Auffangbehälter

Eigenschaft	Messpunkt/Maßgabe	Messwerte <sup>*</sup> für Behältertyp			
		600 l	750 l	1000 l	1500 l
Wanddicke [mm]	im Bereich der Ecken und Kanten oben	2,5	2,5	2,5	2,9
	unten				3,6
	im Bodenbereich	4,3	4,0	4,5	4,0
	in den übrigen Bereichen (Flächen)	2,5	3,0	3,0	2,9
Masse [kg]	Behälter ohne Zubehör	15,5 <sup>**</sup>	17,3 <sup>**</sup>	23,8 <sup>**</sup>	30,3 <sup>**</sup>

<sup>\*</sup> Werte gelten auch für die modifizierte Formmasse Lupolen 4261 AG UV + TITEC  
<sup>\*\*</sup> einschließlich Griffseinheit

**Blasgeformte Behälter mit integrierter Auffangwanne  
aus Polyethylen (PE-HD), 600 l, 750 l, 1000 l und 1500 l  
Typ "variosafe 600/750/1000/1500" Behältersysteme**

**Anlage 4  
Seite 3 von 3**

**Übereinstimmungsbestätigung**

(2) Als Prüfdruck ist der 1,3fache statische Druck der zu lagernden Flüssigkeit anzusetzen, mindestens jedoch der von Wasser, bezogen auf den Behälterboden.

(3) Die Differenz des Überlaufvolumens  $\Delta V$  für Behälter in Behältersystemen muss die nachfolgend genannte Anforderung erfüllen:

$$\Delta V = V_{\max} - V_{\min} \leq 1\% V_{\min}$$

$V_{\max}$ : Überlaufvolumen des größten Behälters des Behältersystems

$V_{\min}$ : Überlaufvolumen des kleinsten Behälters des Behältersystems

(4) Im Zeitraum der Geltungsdauer dieser allgemeinen bauaufsichtlichen Zulassung sind alle Behältertypen in die Prüfung einzubeziehen.

**1.3 Bandagen**

(1) Die in Anlage 2, Abschnitt 2 (1) aufgeführten Anforderungen sind einzuhalten.

(2) Der Schutzanstrich gemäß Abschnitt 2.2.1 (2) der Besonderen Bestimmungen erfüllt die festgelegten Anforderungen.

**1.4 Zusammenbau**

Es ist der passgerechte Sitz von Innen- und Auffangbehälter sowie der vormontierten Ausrüstungsteile zu überprüfen.

**2 Fremdüberwachung**

(1) Vor Beginn der laufenden Überwachung jedes Werkes müssen durch die Zertifizierungsstelle oder unter deren Verantwortung in Übereinstimmung mit dieser allgemeinen bauaufsichtlichen Zulassung willkürlich aus der inspizierten Herstellmenge nach Gutdünken des Probenehmers zu entnehmende Behälter geprüft werden (Erstprüfung). Die Behälter für die Erstprüfung sind vom Vertreter der Zertifizierungsstelle normalerweise während der Erstinpektion des Werkes zu bestimmen und zu markieren. Die Behälter und die Prüfanforderungen müssen den Bestimmungen dieser Anlage 4, Abschnitt 1 entsprechen. Der Probenehmer muss über das Verfahren der Probeentnahme ein Protokoll anfertigen.

(2) Die stichprobenartigen Prüfungen im Rahmen der Fremdüberwachung sollen den Prüfungen der werkseigenen Produktionskontrolle nach Abschnitt 1 dieser Anlage entsprechen.

**3 Dokumentation**

Zur Dokumentation siehe die Abschnitte 2.4.2 und 2.4.3 der Besonderen Bestimmungen.

**Blasgeformte Behälter mit integrierter Auffangwanne Anlage 5  
aus Polyethylen (PE-HD), 600 l, 750 l, 1000 l und 1500 l  
Typ "variosafe 600/750/1000/1500" Behältersysteme**

**Zulässiger Füllungsgrad**

(1) Bei der Festlegung des zulässigen Füllungsgrades sind der kubische Ausdehnungskoeffizient der für die Befüllung eines Behälters in Frage kommenden Flüssigkeiten und die bei der Lagerung mögliche Erwärmung und eine dadurch bedingte Zunahme des Volumens der Flüssigkeit zu berücksichtigen.

(2) Wird die Flüssigkeit innerhalb der im Abschnitt 1 (3) der allgemeinen bauaufsichtlichen Zulassung vorgegebenen Grenzen im gekühlten Zustand eingefüllt, so sind zusätzlich die dadurch bedingten Ausdehnungen bei der Festlegung des Füllungsgrades zu berücksichtigen.

(3) Für die Lagerung wassergefährdender Flüssigkeiten ohne zusätzliche gefährliche Eigenschaften (giftig oder ätzend nach der Verordnung (EG) Nr. 1272/2008) in ortsfesten Behältern ist der zulässige Füllungsgrad bei Einfülltemperatur wie folgt festzulegen:

$$\text{Füllungsgrad} = \frac{100}{1 + \alpha \cdot 35} \text{ in \% des Fassungsraumes}$$

Der mittlere kubische Ausdehnungskoeffizient  $\alpha$  kann wie folgt ermittelt werden:

$$\alpha = \frac{d_{15} - d_{50}}{35 \cdot d_{50}}$$

$d_{15}$  = Dichte der Flüssigkeit bei +15 °C

$d_{50}$  = Dichte der Flüssigkeit bei +50 °C.

(4) Für Behälter zur Lagerung wassergefährdender Flüssigkeiten, die nach der Verordnung (EG) Nr. 1272/2008 (CLP-Verordnung) als giftig oder ätzend eingestuft sind, soll ein mindestens 3 % niedrigerer Füllungsgrad als nach Absatz (3) bestimmt, eingehalten werden