

**Allgemeine  
bauaufsichtliche  
Zulassung/  
Allgemeine  
Bauartgenehmigung**

**Zulassungsstelle für Bauprodukte und Bauarten**

**Bautechnisches Prüfamt**

Eine vom Bund und den Ländern  
gemeinsam getragene Anstalt des öffentlichen Rechts

Mitglied der EOTA, der UEAtc und der WFTAO

Datum:

23.04.2018

Geschäftszeichen:

II 22-1.40.21-50/17

**Nummer:**

**Z-40.21-261**

**Geltungsdauer**

vom: **17. Mai 2018**

bis: **16. Mai 2023**

**Antragsteller:**

**ContiTech Elastomer-Beschichtungen GmbH**

Breslauer Straße 14

37154 Northeim

**Gegenstand dieses Bescheides:**

**Faltbehälter aus beschichtetem Synthefasergewebe zur Zwischenlagerung von Heizöl EL  
und Dieselkraftstoff**

Der oben genannte Regelungsgegenstand wird hiermit allgemein bauaufsichtlich  
zugelassen/genehmigt.

Dieser Bescheid umfasst acht Seiten und fünf Anlagen.

Der Gegenstand ist erstmals am 15. Juli 2000 allgemein bauaufsichtlich zugelassen worden.

DIBt

## I ALLGEMEINE BESTIMMUNGEN

- 1 Mit diesem Bescheid ist die Verwendbarkeit bzw. Anwendbarkeit des Regelungsgegenstandes im Sinne der Landesbauordnungen nachgewiesen.
- 2 Dieser Bescheid ersetzt nicht die für die Durchführung von Bauvorhaben gesetzlich vorgeschriebenen Genehmigungen, Zustimmungen und Bescheinigungen.
- 3 Dieser Bescheid wird unbeschadet der Rechte Dritter, insbesondere privater Schutzrechte, erteilt.
- 4 Dem Verwender bzw. Anwender des Regelungsgegenstandes sind, unbeschadet weitergehender Regelungen in den "Besonderen Bestimmungen", Kopien dieses Bescheides zur Verfügung zu stellen. Zudem ist der Verwender bzw. Anwender des Regelungsgegenstandes darauf hinzuweisen, dass dieser Bescheid an der Verwendungs- bzw. Anwendungsstelle vorliegen muss. Auf Anforderung sind den beteiligten Behörden ebenfalls Kopien zur Verfügung zu stellen.
- 5 Dieser Bescheid darf nur vollständig vervielfältigt werden. Eine auszugsweise Veröffentlichung bedarf der Zustimmung des Deutschen Instituts für Bautechnik. Texte und Zeichnungen von Werbeschriften dürfen diesem Bescheid nicht widersprechen, Übersetzungen müssen den Hinweis "Vom Deutschen Institut für Bautechnik nicht geprüfte Übersetzung der deutschen Originalfassung" enthalten.
- 6 Dieser Bescheid wird widerruflich erteilt. Die Bestimmungen können nachträglich ergänzt und geändert werden, insbesondere, wenn neue technische Erkenntnisse dies erfordern.
- 7 Dieser Bescheid bezieht sich auf die von dem Antragsteller gemachten Angaben und vorgelegten Dokumente. Eine Änderung dieser Grundlagen wird von diesem Bescheid nicht erfasst und ist dem Deutschen Institut für Bautechnik unverzüglich offenzulegen.
- 8 Die von diesem Bescheid umfasste allgemeine Bauartgenehmigung gilt zugleich als allgemeine bauaufsichtliche Zulassung für die Bauart.

## II BESONDERE BESTIMMUNGEN

### 1 Regelungsgegenstand und Verwendungs- bzw. Anwendungsbereich

(1) Gegenstand dieses Bescheids ist ein Faltbehälter mit dazugehöriger Auffangvorrichtung aus beschichtetem Synthefasergewebe gemäß Anlage 1 zur drucklosen Zwischenlagerung von Heizöl EL nach DIN 51603-1<sup>1</sup> und Dieselkraftstoff nach DIN EN 590<sup>2</sup> bei Tankrevisionen.

(2) Zwischenlagerung im Sinne dieses Bescheids ist die vorübergehende Lagerung, z. B. bei Tankrevisionen, Tankbeschichtungen, Einbau von Leckschutzauskleidungen und bei Tankschäden.

(3) Das Füllvolumen der Faltbehälter beträgt 2.000 l bis 5.000 l.

(4) Der Faltbehälter mit dazugehöriger Auffangvorrichtung darf in Gebäuden und im Freien aufgestellt werden, jedoch nicht in explosionsgefährdeten Bereichen der Zonen 0 und 1.

(5) Der Faltbehälter mit der dazugehörigen Auffangvorrichtung darf nur für die kurzzeitige Lagerung (Zwischenlagerung), nicht jedoch als bewegliche Füll- und Sammelstelle, verwendet werden.

(6) Die Verwendung des Faltbehälters als Transportbehälter ist unzulässig.

(7) Dieser Bescheid wird unbeschadet der Prüf- oder Genehmigungsvorbehalte anderer Rechtsbereiche erteilt.

(8) Dieser Bescheid berücksichtigt die wasserrechtlichen Anforderungen an den Regelungsgegenstand. Gemäß § 63 WHG<sup>3</sup> gilt der Regelungsgegenstand damit wasserrechtlich als geeignet.

(9) Die Geltungsdauer dieses Bescheids (siehe Seite 1) bezieht sich auf die Verwendung im Sinne von Einbau des Zulassungsgegenstandes und nicht auf die Verwendung im Sinne der späteren Nutzung.

### 2 Bestimmungen für die Bauprodukte

#### 2.1 Allgemeines

Die Faltbehälter mit dazugehörigen Auffangvorrichtungen müssen den Besonderen Bestimmungen und den Anlagen dieses Bescheides sowie den beim Deutschen Institut für Bautechnik hinterlegten Angaben entsprechen.

#### 2.2 Eigenschaften und Zusammensetzung

##### 2.2.1 Werkstoffe

Für die Herstellung des Faltbehälters und der dazugehörigen Auffangvorrichtung dürfen nur die in Anlage 2 aufgeführten Werkstoffe verwendet werden.

##### 2.2.2 Konstruktionsdetails

Konstruktionsdetails müssen den Anlagen 1.1 bis 1.4 und den beim DIBt hinterlegten Detailzeichnungen entsprechen.

##### 2.2.3 Standsicherheitsnachweis

Der Faltbehälter und die dazugehörige Auffangvorrichtung ist für den im Abschnitt 1 aufgeführten Anwendungsbereich standsicher.

<sup>1</sup> DIN 51603-1:2008-08 Flüssige Brennstoffe – Heizöle – Teil 1: Heizöl EL; Mindestanforderungen

<sup>2</sup> DIN EN 590:2010-05 Kraftstoffe für Kraftfahrzeuge – Dieselkraftstoff – Anforderungen und Prüfverfahren

<sup>3</sup> Gesetz zur Ordnung des Wasserhaushalts (Wasserhaushaltsgesetz – WHG), 31. Juli 2009 (BGBl. I S. 2585), das zuletzt durch Artikel 1 des Gesetzes vom 18. Juli 2017 (BGBl. I S. 2771) geändert worden ist.

## 2.2.4 Brandverhalten

Der Werkstoff "beschichtetes Synthefasergewebe" ist in der zur Anwendung kommenden Ausführung normal entflammbar (Baustoffklasse B2 nach DIN 4102-1<sup>4</sup>). Der Faltbehälter mit dazugehöriger Auffangvorrichtung ist gegen Flammeneinwirkungen nicht widerstandsfähig.

## 2.2.5 Nutzungssicherheit

Die am Faltbehälter vorhandenen Gewindestutzen (2"-Einschraubarmatur gemäß Anlage 1.4) für die Befüllung/Entnahme/Be- oder Entlüftung sind vom Betreiber mit dicht schließenden Absperrarmaturen oder Blindverschraubungen auszurüsten.

## 2.3 Herstellung, Verpackung, Transport, Lagerung und Kennzeichnung

### 2.3.1 Herstellung

(1) Die Herstellung muss nach der beim DIBt hinterlegten Herstellungsbeschreibung erfolgen.

(2) Außer der Herstellungsbeschreibung sind die Anforderungen nach Anlage 3, Abschnitt 1 einzuhalten.

(3) Die Behälter dürfen nur im Werk Northeim hergestellt werden.

### 2.3.2 Verpackung, Transport, Lagerung

Verpackung, Transport und Lagerung müssen gemäß Anlage 3, Abschnitt 2 erfolgen.

### 2.3.3 Kennzeichnung

(1) Behälter und Auffangvorrichtungen müssen vom Hersteller mit dem Übereinstimmungszeichen (Ü-Zeichen) nach den Übereinstimmungszeichen-Verordnungen der Länder gekennzeichnet werden. Die Kennzeichnung darf nur erfolgen, wenn die Voraussetzungen nach Abschnitt 2.4 erfüllt sind.

(2) Außerdem hat der Hersteller die Behälter gut sichtbar und dauerhaft mit folgenden Angaben zu kennzeichnen:

- Herstellungsnummer,
- Herstellungsjahr,
- Rauminhalt, maximales Füllvolumen (entsprechend Ausführung, 2.000 l bis 5.000 l),
- maximale Füllhöhe 0,75 m,
- Hinweis "Nur für Heizöl EL und Dieselmotortreibstoff".

(3) Die Auffangvorrichtungen sind entsprechend mit den folgenden Angaben zu kennzeichnen:

- Herstellungsnummer,
- Herstellungsjahr,
- Rauminhalt (entsprechend Ausführung, 2.000 l bis 5.000 l).

## 2.4 Übereinstimmungsbestätigung

### 2.4.1 Allgemeines

(1) Die Bestätigung der Übereinstimmung des Faltbehälters mit dazugehöriger Auffangvorrichtung mit den Bestimmungen der von diesem Bescheid erfassten allgemeinen bauaufsichtlichen Zulassung (Abschnitte 1 und 2) muss für das Herstellwerk mit einer Übereinstimmungserklärung des Herstellers auf der Grundlage einer werkseigenen Produktionskontrolle und eines Übereinstimmungszertifikates einer anerkannten Zertifizierungsstelle sowie einer regelmäßigen Fremdüberwachung einschließlich einer Erstprüfung des Faltbehälters mit dazugehöriger Auffangvorrichtung durch eine anerkannte Überwachungsstelle nach Maßgabe der folgenden Bestimmungen erfolgen.

(2) Für die Erteilung des Übereinstimmungszertifikats und für die Fremdüberwachung einschließlich der dabei durchzuführenden Produktprüfungen hat der Hersteller des Faltbehälters mit dazugehöriger Auffangvorrichtung eine hierfür anerkannte Zertifizierungsstelle sowie eine hierfür anerkannte Überwachungsstelle einzuschalten.

(3) Die Übereinstimmungserklärung hat der Hersteller durch Kennzeichnung der Bauprodukte mit dem Übereinstimmungszeichen (Ü-Zeichen) unter Hinweis auf den Verwendungszweck abzugeben.

(4) Dem Deutschen Institut für Bautechnik ist von der Zertifizierungsstelle eine Kopie des von ihr erteilten Übereinstimmungszertifikats zur Kenntnis zu geben. Dem Deutschen Institut für Bautechnik ist zusätzlich eine Kopie des Erstprüfberichts zur Kenntnis zu geben.

#### 2.4.2 Werkseigene Produktionskontrolle

(1) In jedem Herstellwerk nach Abschnitt 2.3.1 (3) ist eine werkseigene Produktionskontrolle einzurichten und durchzuführen. Unter werkseigener Produktionskontrolle wird die vom Hersteller vorzunehmende kontinuierliche Überwachung der Produktion verstanden, die sicherstellt, dass die von ihm hergestellten Bauprodukte den Bestimmungen der von diesem Bescheid erfassten allgemeinen bauaufsichtlichen Zulassung (Abschnitte 1 und 2) entsprechen.

(2) Die werkseigene Produktionskontrolle muss mindestens die in Anlage 4, Abschnitt 1 aufgeführten Maßnahmen einschließen.

(3) Die Ergebnisse der werkseigenen Produktionskontrolle sind aufzuzeichnen und auszuwerten. Die Aufzeichnungen müssen mindestens folgende Angaben enthalten:

- Bezeichnung des Bauprodukts bzw. des Ausgangsmaterials und der Bestandteile,
- Art der Kontrolle oder Prüfung,
- Datum der Herstellung und der Prüfung des Bauprodukts bzw. des Ausgangsmaterials,
- Ergebnis der Kontrollen und Prüfungen und Vergleich mit den Anforderungen,
- Unterschrift des für die werkseigene Produktionskontrolle Verantwortlichen.

(4) Die Aufzeichnungen sind mindestens fünf Jahre aufzubewahren und der für die Fremdüberwachung eingeschalteten Überwachungsstelle vorzulegen. Sie sind dem Deutschen Institut für Bautechnik und der zuständigen obersten Bauaufsichtsbehörde auf Verlangen vorzulegen.

(5) Bei ungenügendem Prüfergebnis sind vom Hersteller unverzüglich die erforderlichen Maßnahmen zur Abstellung des Mangels zu treffen. Faltbehälter mit dazugehöriger Auffangvorrichtung, die den Anforderungen nicht entsprechen, sind so zu handhaben, dass Verwechslungen mit übereinstimmenden ausgeschlossen werden. Nach Abstellung des Mangels ist - soweit technisch möglich und zum Nachweis der Mängelbeseitigung erforderlich - die betreffende Prüfung unverzüglich zu wiederholen.

#### 2.4.3 Fremdüberwachung

(1) In jedem Herstellwerk ist das Werk und die werkseigene Produktionskontrolle durch eine Fremdüberwachung entsprechend Anlage 4, Abschnitt 2 (2) regelmäßig zu überprüfen, mindestens jedoch zweimal jährlich.

(2) Wenn bei der Überwachungsprüfung durch die fremdüberwachende Stelle keine Mängel festgestellt wurden, darf entgegen der Festlegung im Absatz (1) die Fremdüberwachung im folgenden Jahr auf eine Prüfung jährlich reduziert werden. Werden bei diesen Prüfungen Mängel festgestellt, ist der Prüfzyklus wieder auf mindestens zweimal jährlich zu erhöhen.

(3) Im Rahmen der Fremdüberwachung ist eine Erstprüfung des Faltbehälters mit dazugehöriger Auffangvorrichtung entsprechend Anlage 4, Abschnitt 2 (1) durchzuführen. Darüber hinaus können auch Proben für Stichprobenprüfungen entnommen werden. Die Probenahme und Prüfungen obliegen jeweils der anerkannten Überwachungsstelle. Wenn die der allgemeinen bauaufsichtlichen Zulassung zugrunde liegenden Verwendbarkeitsprüfungen an amtlich entnommenen Proben aus der laufenden Produktion durchgeführt wurden, können diese Prüfungen die Erstprüfung ersetzen.

(4) Die Ergebnisse der Zertifizierung und Fremdüberwachung sind mindestens fünf Jahre aufzubewahren. Sie sind von der Zertifizierungsstelle bzw. der Überwachungsstelle dem Deutschen Institut für Bautechnik und der zuständigen obersten Bauaufsichtsbehörde auf Verlangen vorzulegen.

### **3 Bestimmungen für Planung und Ausführung (Bauart)**

(1) Bei Planung und Aufstellung des Faltbehälters mit dazugehöriger Auffangvorrichtung sind die in Anlage 5 genannten Aufstellbedingungen und die Festlegungen im "Bedien-, Betriebs- und Wartungsbuch" des Herstellers des Faltbehälters zu beachten.

(2) Die ausführende Firma hat die ordnungsgemäße Planung und Ausführung gemäß den Bestimmungen der von diesem Bescheid erfassten Bauartgenehmigung (Abschnitte 1 und 3) mit einer Übereinstimmungserklärung zu bestätigen. Diese Bestätigung ist in jedem Einzelfall dem Betreiber vorzulegen und von ihm in die Bauakte aufzunehmen.

### **4 Bestimmungen für Nutzung, Unterhalt, Wartung und Prüfung (Bauart)**

#### **4.1 Nutzung**

##### **4.1.1 Gebrauchsdauerbegrenzung**

Die zulässige Nutzungsdauer des Faltbehälters mit dazugehöriger Auffangvorrichtung beträgt 10 Jahre (ab Herstelldatum). Eine weitere Verwendung um maximal 5 Jahre ist auf der Grundlage einer positiv bewerteten Prüfung auf Risse/Versprödungen und auf Dichtheit durch den Hersteller des Faltbehälters und einen für Kunststofffragen zuständigen Sachverständigen<sup>5</sup> zulässig.

##### **4.1.2 Lagerflüssigkeiten**

(1) Der Faltbehälter mit dazugehöriger Auffangvorrichtung darf nur für Heizöl EL nach DIN 51603-1<sup>1</sup> und Dieselmotortreibstoff nach DIN EN 590<sup>2</sup> verwendet werden.

(2) Verunreinigungen der Lagerflüssigkeiten, die bei einer bestimmungsgemäßen Lagerung eingetreten sind, sind zulässig.

##### **4.1.3 Nutzbares Behältervolumen**

Das Füllvolumen des Faltbehälters darf das entsprechend der Kennzeichnung des Behälters angegebene maximale Füllvolumen (2.000 l bis 5.000 l) nicht überschreiten. Die zur Feststellung des zulässigen Füllinhalts gehörende Füllstandsmesseinrichtung ist bei jedem Befüllvorgang zu verwenden.

##### **4.1.4 Unterlagen**

Dem Nutzer des Faltbehälters mit dazugehöriger Auffangvorrichtung sind vom Hersteller für jeden Faltbehälter mit dazugehöriger Auffangvorrichtung folgende Unterlagen auszuhändigen:

- Abdruck dieses Bescheids,
- Bedien-, Betriebs- und Wartungsbuch,

<sup>5</sup> Sachverständige von Zertifizierungs- und Überwachungsstellen nach Absatz 2.4.1(2) sowie weitere Sachverständige, die auf Anfrage vom DIBt bestimmt werden

#### 4.1.5 Betrieb

- (1) Der Faltbehälter darf nur befüllt werden, wenn er sich in der nach diesem Bescheid geregelten Auffangvorrichtung befindet.
- (2) Bei der Nutzung sind darüber hinaus die nachfolgenden Bestimmungen zu beachten:
  - Vor dem Befüllen ist zu überprüfen, ob das einzulagernde Medium dem zulässigen Medium entspricht, wie viel Lagerflüssigkeit der Faltbehälter aufnehmen kann und ob die Füllstandsmesseinrichtung eingerichtet ist.
  - Die tatsächliche Betriebstemperatur der Lagerflüssigkeiten darf 30 °C nicht überschreiten. Hierbei dürfen kurzzeitige Temperaturüberschreitungen um 10 K über die Betriebstemperatur (z. B. durch höhere Temperatur der Lagerflüssigkeiten beim Einfüllen) außer Betracht bleiben.
  - Der max. Volumenstrom beim Befüllen beträgt 200 l/min. Hierbei darf kein unzulässiger Überdruck im Behälter auftreten.
  - Der Faltbehälter darf nicht begangen werden.
- (3) Falls Niederschlag in der Auffangvorrichtung anfällt, ist dieser umgehend aufzunehmen und ordnungsgemäß zu entsorgen.

#### 4.2 Unterhalt, Wartung und Reinigung

- (1) Der Nutzer eines Faltbehälters mit dazugehöriger Auffangvorrichtung ist verpflichtet, mit dem Instandhalten und Instandsetzen von Behälter oder Auffangvorrichtung nur solche Betriebe zu beauftragen, die für diese Tätigkeiten vom Antragsteller unterwiesen sind oder der Hersteller des Faltbehälters führt die Tätigkeiten mit eigenem sachkundigen Personal aus. Reparaturen des beschichteten Polyamidgewebes bei Faltbehältern oder Auffangvorrichtungen dürfen nur durch den Hersteller des Faltbehälters erfolgen.
- (2) Beim Instandhalten/Instandsetzen sind Werkstoffe entsprechend Anlage 2 zu verwenden und Fertigungsverfahren anzuwenden, die in der Herstellungsbeschreibung bzw. im Bedien-, Betriebs- und Wartungsbuch beschrieben sind.
- (3) Maßnahmen zur Beseitigung von Schäden sind im Einvernehmen mit einem für Kunststofffragen zuständigen Sachverständigen<sup>5</sup> zu klären.
- (4) Kleinere Schäden (Durchstiche oder Risse < 5 cm) dürfen von Fachbetrieben nach Einweisung durch den Hersteller ausgeführt werden.
- (5) Bei der Reinigung der Faltbehälter und der dazugehörigen Auffangvorrichtung sind die nachfolgenden Punkte zu beachten:
  - Behälter restlos leeren und ggf. mit einem lösungsmittelfreien Reinigungsmittel spülen.
  - Die Reinigungsanweisung des Bedien-, Betriebs- und Wartungsbuches des Herstellers des Faltbehälters ist zu beachten.
  - Zum Reinigen keine Werkzeuge oder Bürsten aus Metall verwenden.
  - Die Unfallverhütungsvorschriften sowie die jeweiligen Vorschriften für die Verarbeitung chemischer Reinigungsmittel und die Beseitigung anfallender Reste müssen beachtet werden.

**Allgemeine bauaufsichtliche Zulassung/  
Allgemeine Bauartgenehmigung**

**Nr. Z-40.21-261**

**Seite 8 von 8 | 23. April 2018**

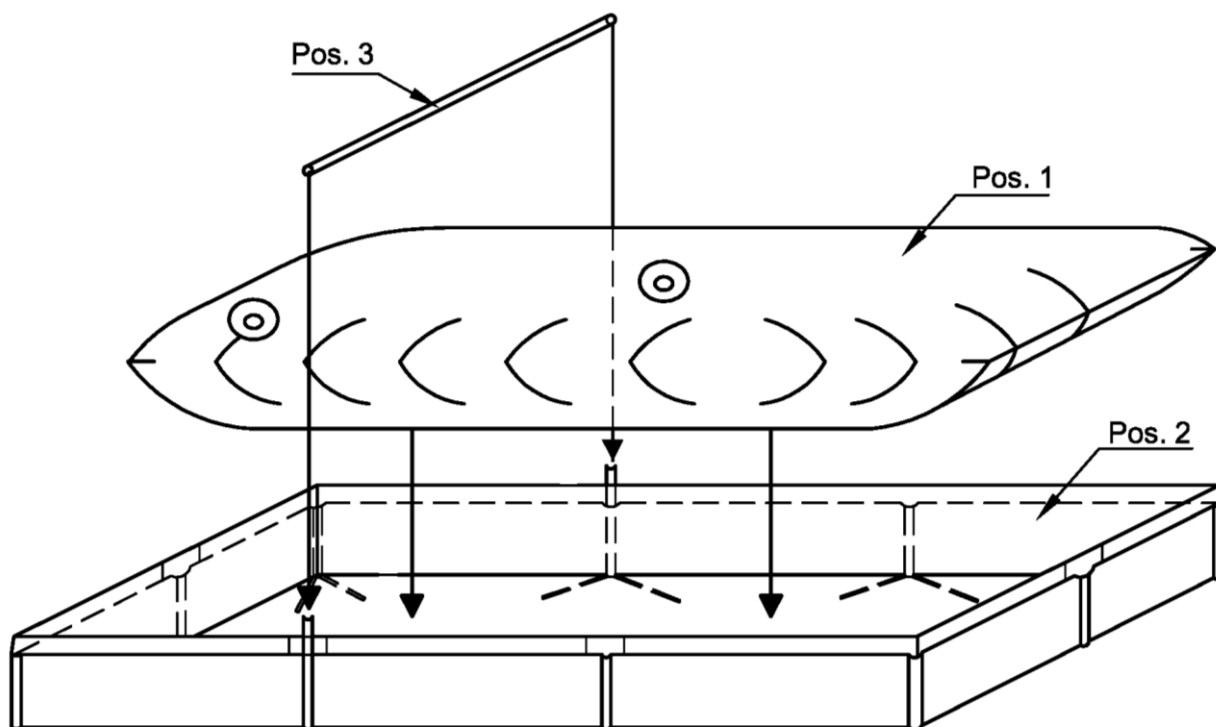
**4.3 Prüfungen**

- (1) Der Nutzer hat nach jeder Befüllung den Faltbehälter mit dazugehöriger Auffangvorrichtung durch Inaugenscheinnahme auf Dichtheit zu überprüfen. Sobald Undichtheiten entdeckt werden, ist die Anlage außer Betrieb zu nehmen und der schadhafte Behälter zu entleeren.
- (2) Die zum Faltbehälter gehörende Füllstandsmesseinrichtung ist vor jeder Befüllung einzurichten.
- (3) Prüfungen nach anderen Rechtsbereichen bleiben unberührt.

Holger Eggert  
Referatsleiter

Beglaubigt





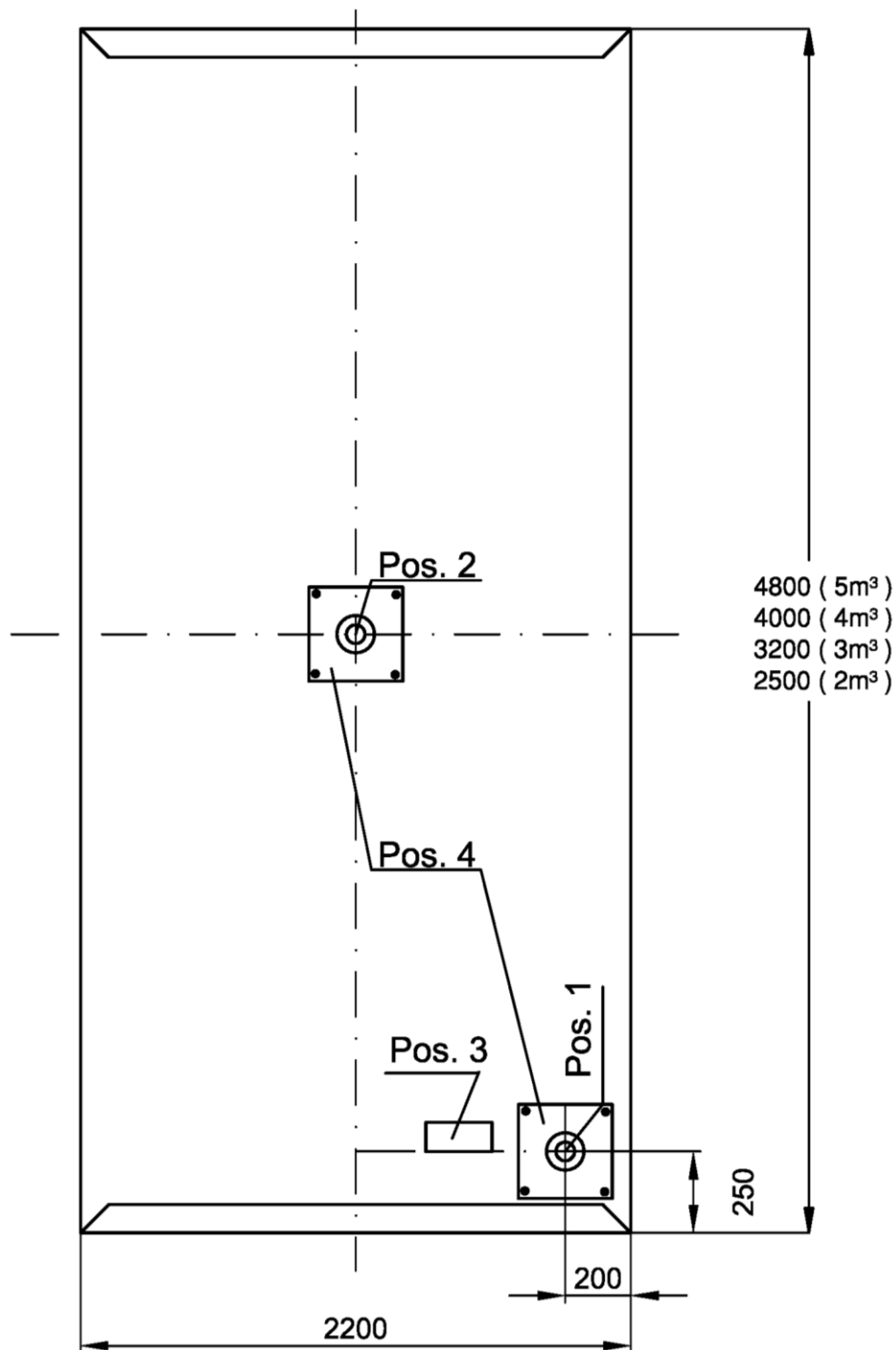
3	Füllhöhenanzeige
2	Auffangwanne
1	Faltbehälter
Pos.	Bezeichnung

Faltbehälter aus beschichtetem Synthefasergewebe zur Zwischenlagerung von Heizöl  
 EL und Dieselkraftstoff

Übersicht faltbehälter

Anlage 1

elektronische kopie der abz des dibt: z-40.21-261

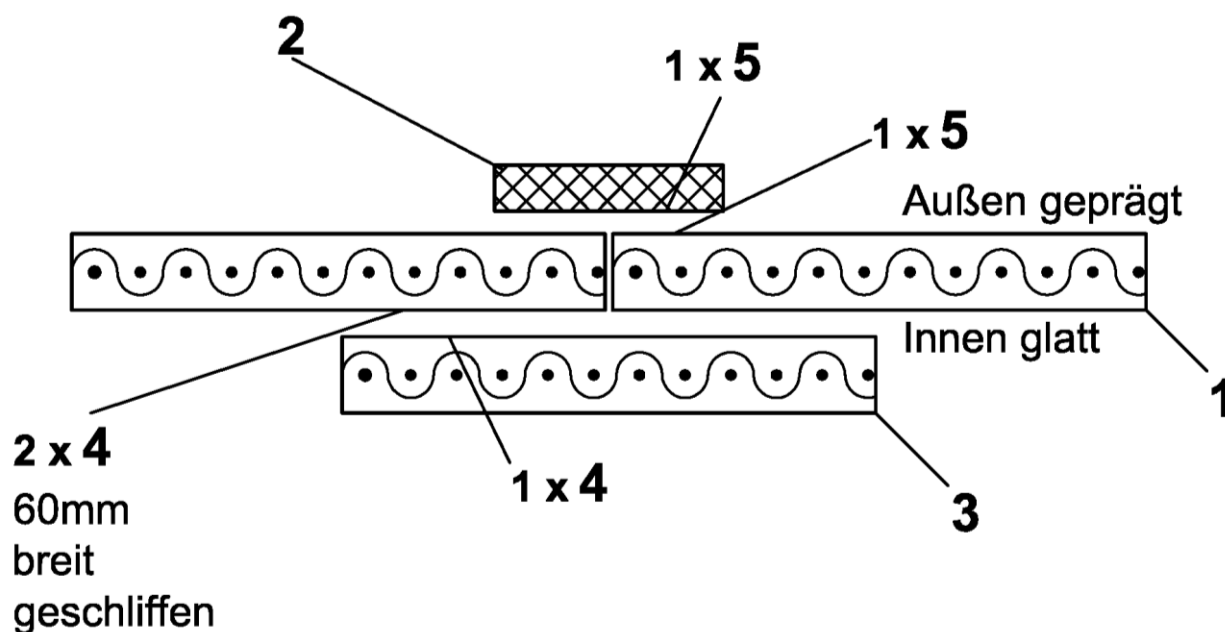


4	Lagerhinweis
3	Typenschild/Ü-Zeichen
2	2" Belüftung
1	2" Befüllung/Entleerung
Pos.	Bezeichnung

Faltbehälter aus beschichtetem Synthefasergewebe zur Zwischenlagerung von Heizöl  
 EL und Dieselkraftstoff

Faltbehälter

Anlage 1.1

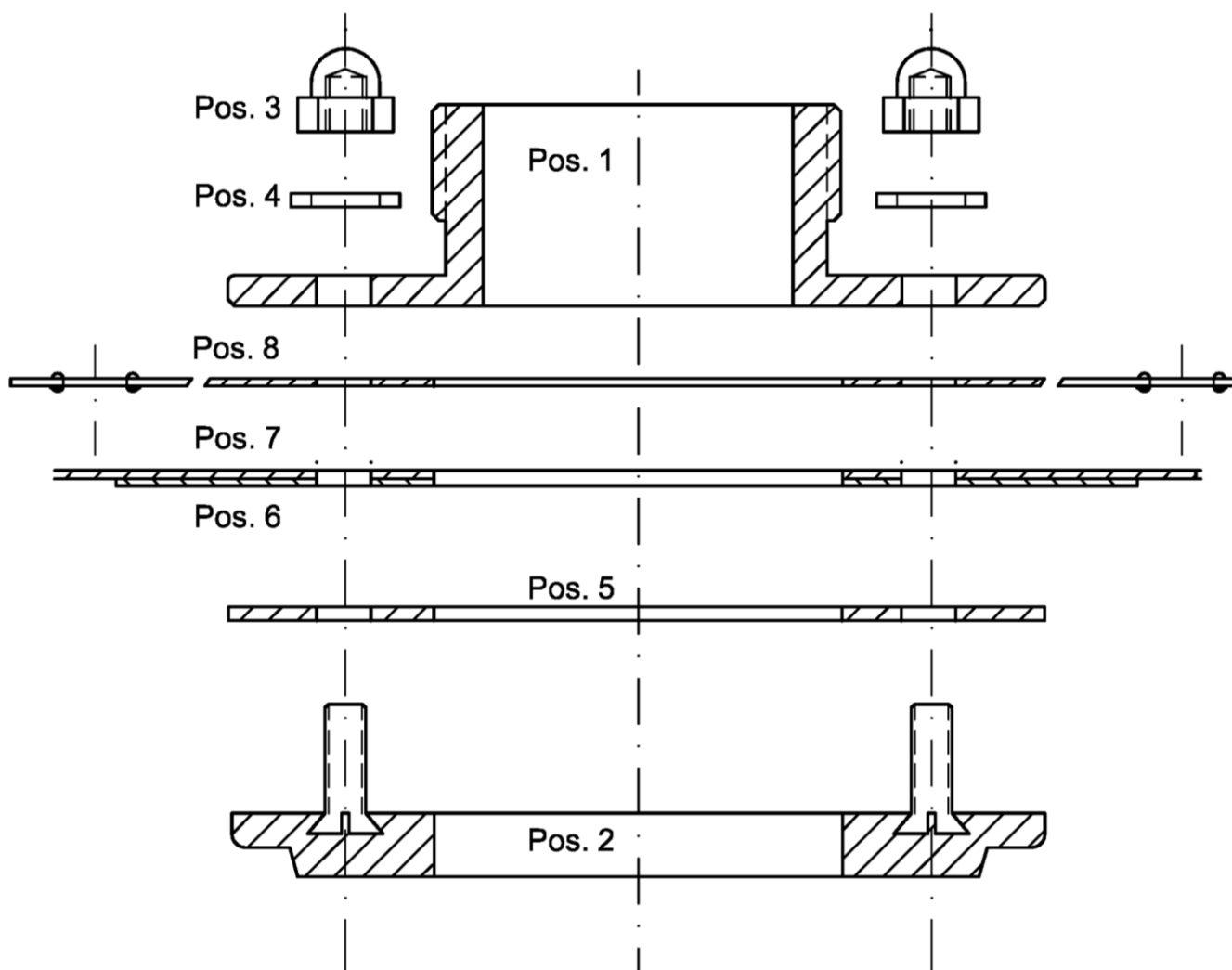


5	Lösung			GAGC 6590
4	Lösung			GAOX 6890
3	Riegelstoff		1,2 x 100 mm	Gi./Gew. GAMX 7090
2	Nahtband		0,8 x 30 mm	Gi. GAGC 6590
1	Behälter			Gi./Gew. GAGC6590/GAMX 7090
Pos.	Bezeichnung	Menge	Maße	Werkstoff

Faltbehälter aus beschichtetem Synthefasergewebe zur Zwischenlagerung von Heizöl  
 EL und Dieselkraftstoff

Nahtaufbau Faltbehälter

Anlage 1.2

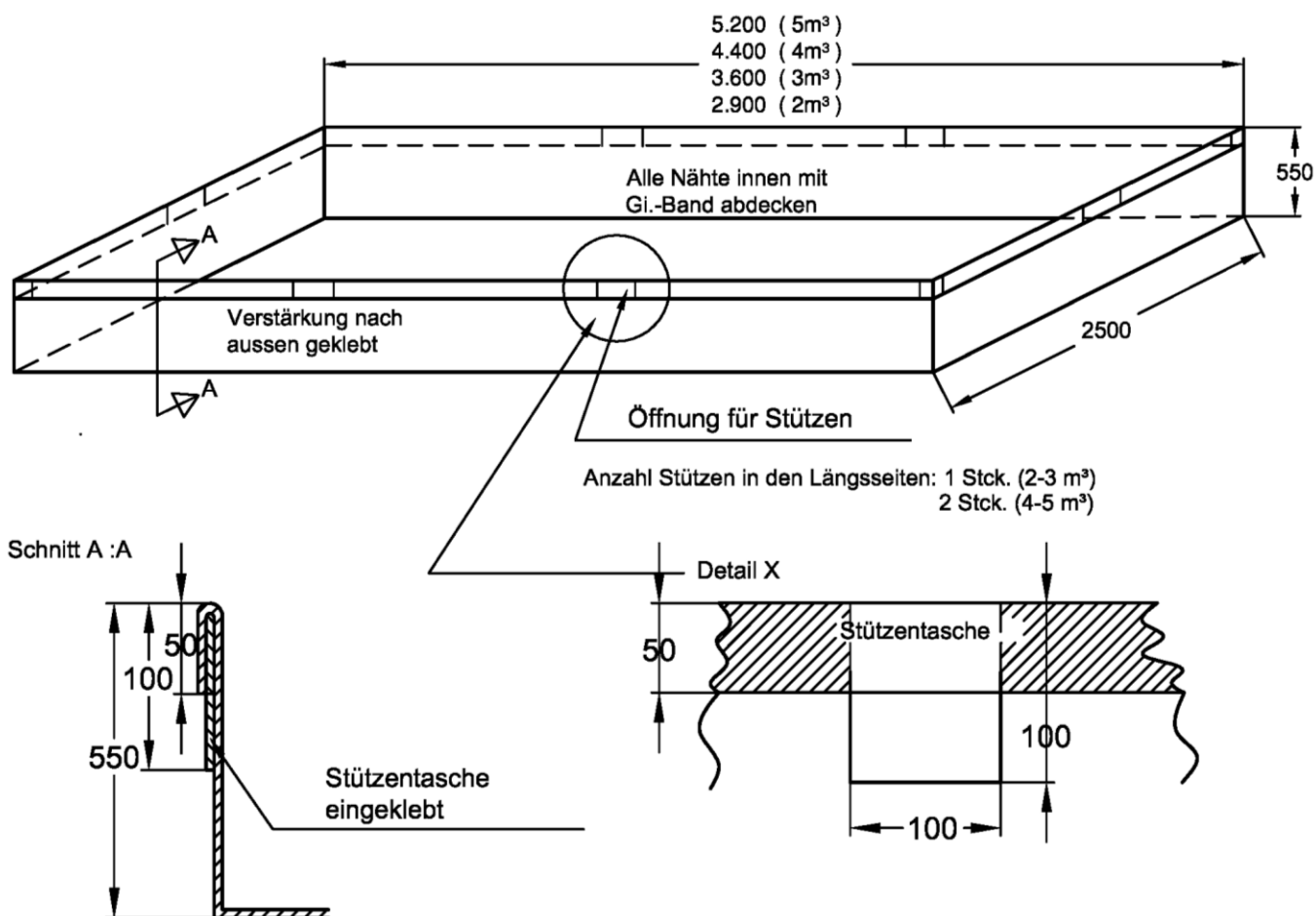


8	Armaturenschutz 500 x 500		2
7	Behälter		1
6	Flanschverstärkung		2
5	Flanschdichtung	Elapac - FD	2
4	U.-Scheibe (Ø 6,4)	V 2 a	20
3	Hutmutter ( M6 )	V 2 a	20
2	Flanschunterteil (8 M6 Gewindebolzen)	Al/Mg o. Ms	2
1	Flanschoberteil (R 2" Anschlussgewinde)	Al/Mg o. Ms	2
Pos.	Bezeichnung	Material	Menge/Behälter

Faltbehälter aus beschichtetem Synthesefasergewebe zur Zwischenlagerung von Heizöl  
EL und Dieselkraftstoff

2" Einschraubarmatur

Anlage 1.3



Material: Polyamidgewebe mit Nitrilkautschukbeschichtung  
 77 06 504 000

Faltbehälter aus beschichtetem Synthefasergewebe zur Zwischenlagerung von Heizöl  
 EL und Dieselkraftstoff

Auffangwanne für Faltbehälter

Anlage 1.4

**Faltbehälter aus beschichtetem Synthefasergewebe**      **Anlage 2**  
**zur Zwischenlagerung von Heizöl EL und Dieselkraftstoff**

**Werkstoffe**

**1 Faltbehälter**

**1.1 Beschichtetes Polyamidgewebe**

Das beschichtete Synthefasergewebe muss die Eigenschaften des mit Prüfzeugnis BAM-Az.VI.1901/4304-1/98 vom 14.12.1998 der Bundesanstalt für Materialforschung und -prüfung geprüften Werkstoffs aufweisen. Die Werkstoffe für die Faltbehälter müssen dem beim DIBt hinterlegten Kennblatt 7706643100 entsprechen.

**1.2 Einschraubarmaturen**

Die Einschraubarmaturen müssen der Ausführung nach Anlage 1.3 entsprechen.

**2 Auffangvorrichtung**

**2.1 Beschichtetes Polyamidgewebe**

Die Werkstoffe für die Auffangvorrichtungen müssen den beim DIBt hinterlegten Kennblatt 7706504000 entsprechen.

**2.2 Gestell für Auffangvorrichtung**

Der Werkstoff und die Abmessungen zur Herstellung des Gestells für die Auffangvorrichtung (siehe auch Anlage 1.4) muss folgender Spezifikation entsprechen:

- Stahl, feuerverzinkt
- Rohr  $\varnothing$  33,7 x 2,65 mm
- Rohr  $\varnothing$  26,9 x 3,25 mm
- Rohr  $\varnothing$  26,9 x 2,00 mm

**2.3 Messeinrichtung für Befüllhöhe**

Werkstoff und Geometrie der Teleskopstange zur Messung der Befüllhöhe müssen der beim DIBt hinterlegten Zeichnung entsprechen.

**Faltbehälter aus beschichtetem Synthefasergewebe      Anlage 3**  
**zur Zwischenlagerung von Heizöl EL und Dieselkraftstoff**

**Herstellung, Verpackung, Transport und Lagerung**

**1      Herstellung**

(1) Bei der Herstellung der Faltbehälter und der dazugehörigen Auffangvorrichtungen sind die Herstellungsverfahren anzuwenden, die der Fertigung der Bauteile zugrunde lagen, an denen der Verwendbarkeitsnachweis durchgeführt wurde.

(2) Der Nahtaufbau ist entsprechend Anlage 1.2 auszuführen.

**2      Verpackung, Transport, Lagerung**

(1) Die Faltbehälter mit den dazugehörigen Auffangvorrichtungen sind zum Zwecke des Transports bzw. der Lagerung im leeren Zustand in starren Behältnissen (Transportvorrichtungen), die Beschädigungen ausschließen, zu transportieren und zu lagern.

(2) Die Lagerung des leeren Faltbehälters mit der dazugehörigen Auffangvorrichtung hat nach den Festlegungen im "Bedien-, Betriebs- und Wartungshandbuch" des Herstellers zu erfolgen.

(3) Das zur Auffangvorrichtung gehörende Rohrrahmengestell sowie die Füllhöhenmess-einrichtung sind in einem geeigneten Packmittel so zu verpacken, dass die Teile bei Transport und Lagerung vollständig und unbeschädigt bleiben.

(4) Bei Schäden, die durch Transport bzw. bei der Lagerung entstanden sind, ist nach den Festlegungen eines für Kunststofffragen zuständigen Sachverständigen<sup>1</sup> zu verfahren. Bei kleineren Schäden - außer bei Schäden am beschichteten Synthefasergewebe - kann nach den Vorschriften im "Bedien-, Betriebs- und Wartungsbuch" des Herstellers verfahren werden.

<sup>1</sup> Sachverständige von Zertifizierungs- und Überwachungsstellen nach Absatz 2.4.1(2) sowie weitere Sachverständige, die auf Anfrage vom DIBt bestimmt werden

**Faltbehälter aus beschichtetem Synthefasergewebe      Anlage 4, Seite 1**  
**zur Zwischenlagerung von Heizöl EL und Dieselkraftstoff**

**Ü b e r e i n s t i m m u n g s b e s t ä t i g u n g**

**1      Werkseigene Produktionskontrolle**

**1.1      Werkstoffe**

Die Eigenschaften des beschichteten Synthefasergewebes für die Faltbehälter und des beschichteten Polyamidgewebes für die Auffangwannen sind entsprechend den Vorgaben in den beim DIBt hinterlegten Kennblättern 7706643100 und 7706504000 durch den Hersteller mit Bescheinigungen (Abnahmeprüfzeugnisse 3.1) nach DIN EN 10204<sup>2</sup> zu dokumentieren.

**1.2      Faltbehälter bzw. Auffangvorrichtungen**

Die Faltbehälter und Auffangvorrichtungen sind entsprechend den Anforderungen der nachstehenden Tabelle zu prüfen, wobei die Dokumentation jeweils durch eine Herstellerbescheinigung sicherzustellen ist.

<b>Eigenschaft</b>	<b>Prüfgrundlage</b>	<b>Häufigkeit</b>
Oberflächen und Fügeverbindungen	TRbF 414 <sup>3</sup> Abschn. 3.21	jeder Behälter bzw. Auffangvorrichtung
Form, Abmessungen, Wanddicke	entsprechend dieser allgemeinen bauaufsichtlichen Zulassung	
Form, Abmessungen, Wanddicke	entsprechend dieser allgemeinen bauaufsichtlichen Zulassung	
Herstellungstoleranzen	Spezifikationen des Herstellers	
Dichtheit Faltbehälter	gemäß TRbF 414, Abschn. 3.122 mit Prüfdruck = 0,06 bar, Haltezeit ≥ 1 h (nach mind. 15 min Ausgleichszeit), alle kritischen Nähte <sup>4</sup> sind mit Seifenlauge zu prüfen	
Dichtheit Auffangvorrichtung	Wasserfüllung über 8 Stunden	im ersten Jahr jede; bei Mängelfreiheit über ein Jahr jede 20 (mindestens eine jeder Fertigungs-Charge)

<sup>2</sup>      DIN EN 10204:2005-01      Metallische Erzeugnisse, Arten von Prüfbescheinigungen; Deutsche Fassung EN 10204:2004

<sup>3</sup>      TRbF 414      April 1996      Entwurf der Richtlinie für Faltbehälter zur Zwischenlagerung von Heizöl EL und Dieselkraftstoff (Richtlinie Faltbehälter A III)

<sup>4</sup>      Für die Prüfung sind mindestens eine axiale Längsnaht, die Kopfnaht an beiden Stirnseiten (insbesondere die Eckbereiche) sowie die Einschraubarmaturen vorzusehen.



Anlage 4, Seite 2

**Übereinstimmungsbestätigung**

**1.3 Arbeitsproben**

Nahtausführung in Anlehnung an DIN 1421<sup>5</sup>, Probenbreite 50 mm

Eigenschaft, Reißkraft und Einheit	Prüfhäufigkeit	Anforderung
bei 23 °C (Anlieferungszustand) in N	Faltbehälter: Prüfung an jedem gefertigten Behälter Auffangvorrichtung: Prüfung an jeder Herstellungsladung des beschichteten Synthefasergewebes – mindestens jedoch an jeder 20. Auffangvorrichtung	≥ 2000
bei 65 °C in N	jeweils eine Prüfung jährlich für Behälter und Auffangvorrichtung	≥ 1400
bei 23 °C in N, nach Vorbeanspruchung nacheinander in folgender Reihenfolge: - 14 d Immersionsversuch in Wasser bei (70 ± 2) °C - 7 d Lagerung in Luft bei (70 ± 2) °C - 28 d Immersionsversuch in Prüfgemisch aus 80 % A20/NP II <sup>6</sup> und 20 % RME <sup>7</sup> bei Raumtemperatur. Prüfung nach Entfernung des Lagergutes von den Proben und Angleichung an das Prüfklima.		≥ 1800

**1.4 Ausrüstungsteile**

Die Vollständigkeit und Funktion der Ausrüstungsteile ist für jeden Faltbehälter und jede Auffangvorrichtung zu prüfen.

**2 Fremdüberwachung**

(1) Vor Beginn der laufenden Überwachung des Werkes muss durch die Zertifizierungsstelle oder unter deren Verantwortung in Übereinstimmung mit der in diesem Bescheid erfassten allgemeinen bauaufsichtlichen Zulassung ein willkürlich aus der inspizierten Herstellmenge nach Gutdünken des Probenehmers zu entnehmender Faltbehälter mit dazugehöriger Auffangvorrichtung und Füllstandsmesseinrichtung geprüft werden (Erstprüfung). Die Proben für die Erstprüfung sind vom Vertreter der Zertifizierungsstelle normalerweise während der Erstinspektion des Werkes zu entnehmen und zu markieren. Die Proben und die Prüfanforderungen müssen den Bestimmungen der Anlage 2 und der Anlage 4 entsprechen. Der Probenehmer muss über das Verfahren der Probeentnahme ein Protokoll anfertigen.

(2) Die stichprobenartigen Prüfungen im Rahmen der Fremdüberwachung sollen den Prüfungen der werkseigenen Produktionskontrolle entsprechen.

**3 Dokumentation**

Zur Dokumentation siehe die Abschnitte 2.4.2 und 2.4.3 der Besonderen Bestimmungen.

<sup>5</sup> DIN EN ISO 1421:1998-08 Mit Kautschuk oder Kunststoff beschichtete Textilien – Bestimmung der Zugfestigkeit und der Bruchdehnung

<sup>6</sup> Prüfgemisch A 20/NP II zur Beurteilung der Heizölbeständigkeit von Polymerwerkstoffen (Fa. Haltermann, Hamburg)

<sup>7</sup> Rapsölfettsäuremethylester

**Faltbehälter aus beschichtetem Synthefasergewebe    Anlage 5**  
**zur Zwischenlagerung von Heizöl EL und Dieselkraftstoff**

**Aufstellbedingungen**

**1        Allgemeines**

(1) Die Faltbehälter mit den dazugehörigen Auffangvorrichtungen dürfen bei Temperaturen niedriger als -18 °C nicht verwendet werden. Das gilt auch für die Aufstellung und den Abbau der Behälter.

(2) Der Aufstellort darf dem öffentlichen Verkehr nicht zugänglich sein.

**2        Auflagerung**

(1) Der Boden des Faltbehälters bzw. der dazugehörigen Auffangvorrichtung muss vollständig auf einer ebenen tragfähigen Auflagefläche gebettet sein.

(2) Der Faltbehälter darf nur in der eigens dafür vorgesehenen Auffangvorrichtung aufgestellt werden. Der Boden darf keine scharfkantigen Gegenstände (Scherben, Steine usw.) enthalten.

**3        Abstände**

Die Faltbehälter mit den dazugehörigen Auffangvorrichtungen müssen so aufgestellt werden, dass Explosionsgefahren ausreichend gering und Möglichkeiten zur Brandbekämpfung in ausreichendem Maße vorhanden sind.

**4        Anschließen von Rohrleitungen**

(1) Rohrleitungen (Schläuche) sind zu montieren, dass unzulässiger Zwang vermieden wird.

(2) Jede angeschlossene Rohrleitung (Schlauchleitung) muss mit einer dichtschießenden Absperrvorrichtung (Absperrarmatur) versehen sein.

**5        Sonstige Auflagen**

Die Faltbehälter dürfen nicht betreten werden. Es dürfen auch keine Auflasten (z. B. zum Zwecke einer schnelleren Entleerung) aufgebracht werden.