

**Allgemeine  
bauaufsichtliche  
Zulassung/  
Allgemeine  
Bauartgenehmigung**

**Zulassungsstelle für Bauprodukte und Bauarten**

**Bautechnisches Prüfamt**

Eine vom Bund und den Ländern  
gemeinsam getragene Anstalt des öffentlichen Rechts

Mitglied der EOTA, der UEAtc und der WFTAO

Datum:

15.11.2018

Geschäftszeichen:

II 27-1.40.21-64/18

**Nummer:**

**Z-40.21-509**

**Geltungsdauer**

vom: **15. November 2018**

bis: **15. November 2023**

**Antragsteller:**

**RIKUTEC**

**Richter Kunststofftechnik GmbH & Co. KG**

Graf-Zeppelin-Straße 1-5

57610 Altenkirchen

**Gegenstand dieses Bescheides:**

**Behälterkombinationen aus Polyethylen (PE-HD) 1000 l**

**Typ: Poly-IBC-GR-1000**

Der oben genannte Regelungsgegenstand wird hiermit allgemein bauaufsichtlich  
zugelassen/genehmigt.

Dieser Bescheid umfasst neun Seiten und fünf Anlagen mit 10 Seiten.

Der Gegenstand ist erstmals am 19. September 2013 allgemein bauaufsichtlich zugelassen worden.

## I ALLGEMEINE BESTIMMUNGEN

- 1 Mit diesem Bescheid ist die Verwendbarkeit bzw. Anwendbarkeit des Regelungsgegenstandes im Sinne der Landesbauordnungen nachgewiesen.
- 2 Dieser Bescheid ersetzt nicht die für die Durchführung von Bauvorhaben gesetzlich vorgeschriebenen Genehmigungen, Zustimmungen und Bescheinigungen.
- 3 Dieser Bescheid wird unbeschadet der Rechte Dritter, insbesondere privater Schutzrechte, erteilt.
- 4 Dem Verwender bzw. Anwender des Regelungsgegenstandes sind, unbeschadet weitergehender Regelungen in den "Besonderen Bestimmungen", Kopien dieses Bescheides zur Verfügung zu stellen. Zudem ist der Verwender bzw. Anwender des Regelungsgegenstandes darauf hinzuweisen, dass dieser Bescheid an der Verwendungs- bzw. Anwen- dungsstelle vorliegen muss. Auf Anforderung sind den beteiligten Behörden ebenfalls Kopien zur Verfügung zu stellen.
- 5 Dieser Bescheid darf nur vollständig vervielfältigt werden. Eine auszugsweise Veröffentlichung bedarf der Zustimmung des Deutschen Instituts für Bautechnik. Texte und Zeich- nungen von Werbeschriften dürfen diesem Bescheid nicht widersprechen, Übersetzungen müssen den Hinweis "Vom Deutschen Institut für Bautechnik nicht geprüfte Übersetzung der deutschen Originalfassung" enthalten.
- 6 Dieser Bescheid wird widerruflich erteilt. Die Bestimmungen können nachträglich ergänzt und geändert werden, insbesondere, wenn neue technische Erkenntnisse dies erfordern.
- 7 Dieser Bescheid bezieht sich auf die von dem Antragsteller gemachten Angaben und vorgelegten Dokumente. Eine Änderung dieser Grundlagen wird von diesem Bescheid nicht erfasst und ist dem Deutschen Institut für Bautechnik unverzüglich offenzulegen.
- 8 Die von diesem Bescheid umfasste allgemeine Bauartgenehmigung gilt zugleich als allge- meine bauaufsichtliche Zulassung für die Bauart.

## II BESONDERE BESTIMMUNGEN

### 1 Regelungsgegenstand und Verwendungs- bzw. Anwendungsbereich

(1) Gegenstand dieses Bescheides sind werkmäßig hergestellte Behälterkombinationen gemäß Anlage 1 mit der Bezeichnung "Poly-IBC-GR-1000", die aus einem im Coextrusion-Blasformverfahren hergestellten Innenbehälter mit einem Fassungsvermögen von 1000 l und einer im Coextrusion-Strechmoulding-Verfahren hergestellten Auffangvorrichtung aus Polyethylen (PE-HD) mit Abdeckung bestehen. Der Außenbehälter (Auffangvorrichtung) weist angeformte Unterfahrkufen und angeschweißte Palettenbretter auf. Die Anschlüsse für Befüllung, zur Be- und Entlüftung, zur Sicherung gegen Überfüllen, zum Entleeren und zur Füllstandskontrolle befinden sich am flachen Oberboden des Innenbehälters. In der Abdeckung des Außenbehälters sind entsprechende Öffnungen vorhanden.

(2) Die Behälterkombinationen dürfen nur als Einzelbehälter in Räumen von Gebäuden aufgestellt werden, jedoch nicht in explosionsgefährdeten Bereichen der Zonen 0 und 1. In Überschwemmungsgebieten sind die Behälterkombinationen so aufzustellen, dass sie von der Flut nicht erreicht werden können.

(3) Die Behälterkombinationen dürfen zur ortsfesten, drucklosen, oberirdischen Lagerung von wassergefährdenden Flüssigkeiten mit einem Flammpunkt über 100 °C und einem Abminderungsfaktor 1,0 gemäß der Medienliste 40.1.1<sup>1</sup> bei einer in dieser Medienliste ggf. genannten maximalen Temperatur der Lagerflüssigkeiten, höchstens jedoch bei +30 °C – wobei kurzzeitige Temperaturüberschreitungen um 10 K (z. B. durch höhere Temperatur der Lagerflüssigkeiten beim Einfüllen) zulässig sind – verwendet werden. Eine Mischung der Lagerflüssigkeiten untereinander ist nicht zulässig.

(4) Dieser Bescheid wird unbeschadet der Bestimmungen und der Prüf- oder Genehmigungsvorbehalte anderer Rechtsbereiche erteilt.

(5) Dieser Bescheid berücksichtigt die wasserrechtlichen Anforderungen an den Regelungsgegenstand. Gemäß § 63 Abs. 4 Nr. 2 und 3 WHG<sup>2</sup> gilt der Regelungsgegenstand damit wasserrechtlich als geeignet.

(6) Die Geltungsdauer dieses Bescheides (s. Seite 1) bezieht sich auf die Verwendung im Sinne von Einbau oder Aufstellung des Regelungsgegenstandes und nicht auf die Verwendung im Sinne der späteren Nutzung.

### 2 Bestimmungen für die Bauprodukte

#### 2.1 Allgemeines

Die Behälterkombinationen und ihre Teile müssen den Abschnitten 1 und 2 der Besonderen Bestimmungen und den Anlagen dieses Bescheides sowie den beim Deutschen Institut für Bautechnik hinterlegten Angaben entsprechen.

#### 2.2 Eigenschaften und Zusammensetzung

##### 2.2.1 Werkstoffe

Für die Herstellung der Behälterkombinationen dürfen nur die in Anlage 2 genannten Werkstoffe zu verwendet werden.

##### 2.2.2 Konstruktionsdetails

Konstruktionsdetails der Behälterkombinationen müssen der Anlage 1 bis 1.3 sowie den im DIBt hinterlegten Angaben entsprechen.

<sup>1</sup> Medienlisten 40 für Behälter, Auffangwannen und Rohre aus Kunststoff, Ausgabe September 2018, erhältlich beim DIBt; darin Medienliste 40.1.1 für PE

<sup>2</sup> Wasserhaushaltsgesetz vom 31. Juli 2009 (BGBl. I S. 2585), das zuletzt durch Artikel 1 des Gesetzes vom 18. Juli 2017 (BGBl. I S. 2771) geändert worden ist

**2.2.3 Standsicherheit**

Die Behälterkombinationen sind unter den geltenden Anwendungsbedingungen bis zu einer Betriebstemperatur von 30 °C standsicher.

**2.2.4 Brandverhalten**

Der Werkstoff Polyethylen PE-HD ist in der zur Anwendung kommenden Dicke normalentflammbar (Baustoffklasse B2 nach DIN 4102-1)<sup>3</sup>. Zur Widerstandsfähigkeit gegenüber Flammeneinwirkungen siehe Abschnitt 3.1 (1).

**2.3 Herstellung, Verpackung, Transport, Lagerung und Kennzeichnung****2.3.1 Herstellung**

(1) Die Herstellung muss nach der beim DIBt hinterlegten Herstellungsbeschreibung erfolgen.

(2) Die Behälterkombinationen dürfen nur in dem nachfolgend aufgeführten Werk auf denselben Fertigungsanlagen hergestellt werden, auf denen die in der Erstprüfung positiv beurteilten Behälterkombinationen gefertigt wurden:

Richter Kunststofftechnik GmbH & Co. KG  
Graf-Zeppelin-Straße 5  
57610 Altenkirchen

(3) Bei wesentlichen Änderungen an der Fertigungsanlage, (wie z. B. am Extruder, am Blaskopf oder an der Blasform) ist die Zertifizierungsstelle zu informieren, die über die weitere Vorgehensweise entscheidet (Einschaltung des DIBt, Sonderprüfungen).

**2.3.2 Verpackung, Transport, Lagerung**

Verpackung, Transport und Lagerung müssen gemäß Anlage 3 erfolgen.

**2.3.3 Kennzeichnung**

(1) Die Behälterkombinationen müssen vom Hersteller mit dem Übereinstimmungszeichen (Ü-Zeichen) nach den Übereinstimmungszeichen-Verordnungen der Länder gekennzeichnet werden. Die Kennzeichnung darf nur erfolgen, wenn die Voraussetzungen nach Abschnitt 2.4 erfüllt sind.

(2) Außerdem hat der Hersteller die Behälterkombination, bestehend aus Innenbehälter und Auffangvorrichtung, an der Auffangvorrichtung gut sichtbar und dauerhaft mit folgenden Angaben zu kennzeichnen:

- Herstellungsnummer,
- Herstellungsdatum,
- Nenninhalt der Behälterkombination bei einem zulässigen Füllungsgrad (gemäß Abschnitt 4.1.2) in Liter,
- Werkstoff für Innenbehälter und Auffangvorrichtung (die verwendete Formmasse muss aus der Kennzeichnung hervorgehen,
- zulässige Betriebstemperatur,
- Hinweis auf drucklosen Betrieb,
- Vermerk "Außenaufstellung nicht zulässig",
- Vermerk "Nur für Lagermedien gemäß allgemeiner bauaufsichtlicher Zulassung/allgemeiner Bauartgenehmigung Nr. Z-40.21-509".

(3) Die zum zulässigen Füllungsgrad gehörende Füllhöhe ist am Füllstandanzeiger zu kennzeichnen (Füllstandmarke-Maximum).

<sup>3</sup>

DIN 4102-1:1998-05

Brandverhalten von Baustoffen und Bauteilen – Teil 1: Baustoffe; Begriffe, Anforderungen und Prüfungen

## 2.4 Übereinstimmungsbestätigung

### 2.4.1 Allgemeines

(1) Die Bestätigung der Übereinstimmung der Behälterkombinationen mit den Bestimmungen der von dem Bescheid erfassten allgemeinen bauaufsichtlichen Zulassung muss für jedes Herstellwerk mit einer Übereinstimmungserklärung des Herstellers auf der Grundlage einer werkseigenen Produktionskontrolle und eines Übereinstimmungszertifikates einer hierfür anerkannten Zertifizierungsstelle sowie einer regelmäßigen Fremdüberwachung durch eine anerkannte Überwachungsstelle einschließlich einer Erstprüfung der Behälterkombinationen nach Maßgabe der folgenden Bestimmungen erfolgen.

(2) Für die Erteilung des Übereinstimmungszertifikats und die Fremdüberwachung einschließlich der dabei durchzuführenden Produktprüfungen, hat der Hersteller der Behälterkombinationen eine hierfür anerkannte Zertifizierungsstelle sowie eine hierfür anerkannte Überwachungsstelle einzuschalten.

(3) Die Übereinstimmungserklärung hat der Hersteller durch Kennzeichnung der Bauprodukte mit dem Übereinstimmungszeichen (Ü-Zeichen) unter Hinweis auf den Verwendungszweck abzugeben.

(4) Dem Deutschen Institut für Bautechnik ist von der Zertifizierungsstelle eine Kopie des von ihr erteilten Übereinstimmungszertifikats zur Kenntnis zu geben. Dem Deutschen Institut für Bautechnik ist zusätzlich eine Kopie des Erstprüfberichts zur Kenntnis zu geben.

### 2.4.2 Werkseigene Produktionskontrolle

(1) Im Herstellwerk ist eine werkseigene Produktionskontrolle einzurichten und durchzuführen. Unter werkseigener Produktionskontrolle wird die vom Hersteller vorzunehmende kontinuierliche Überwachung der Produktion verstanden, mit der dieser sicherstellt, dass die von ihm hergestellten Behälterkombinationen den Bestimmungen der von diesem Bescheid erfassten allgemeinen bauaufsichtlichen Zulassung (Abschnitte 1 und 2) entsprechen.

(2) Die werkseigene Produktionskontrolle muss mindestens die in Anlage 4, Abschnitt 1 aufgeführten Prüfungen einschließen.

(3) Die Ergebnisse der werkseigenen Produktionskontrolle sind aufzuzeichnen und auszuwerten. Die Aufzeichnungen müssen mindestens folgende Angaben enthalten:

- Bezeichnung des Bauprodukts bzw. des Ausgangsmaterials;
- Art der Kontrolle oder Prüfung;
- Datum der Herstellung und der Prüfung des Bauprodukts bzw. des Ausgangsmaterials oder der Bestandteile;
- Ergebnis der Kontrollen und Prüfungen und Vergleich mit den Anforderungen;
- Unterschrift des für die werkseigene Produktionskontrolle Verantwortlichen.

(4) Die Aufzeichnungen sind mindestens fünf Jahre aufzubewahren und der für die Fremdüberwachung eingeschalteten Überwachungsstelle vorzulegen. Sie sind dem Deutschen Institut für Bautechnik sowie der zuständigen obersten Bauaufsichtsbehörde auf Verlangen vorzulegen.

(5) Bei ungenügendem Prüfergebnis sind vom Hersteller unverzüglich die erforderlichen Maßnahmen zur Abstellung des Mangels zu treffen. Bauprodukte, die den Anforderungen nicht entsprechen, sind so zu handhaben, dass Verwechslungen mit übereinstimmenden ausgeschlossen werden. Nach Abstellung des Mangels ist - soweit technisch möglich - die betreffende Prüfung unverzüglich zu wiederholen.

### **2.4.3 Fremdüberwachung**

(1) In jedem Herstellwerk ist das Werk und die werkseigene Produktionskontrolle durch eine Fremdüberwachung entsprechend Anlage 4, Abschnitt 2 (2), regelmäßig zu überprüfen, mindestens jedoch zweimal jährlich.

(2) Im Rahmen der Fremdüberwachung ist eine Erstprüfung der Behälterkombinationen entsprechend Anlage 4, Abschnitt 2 (1), durchzuführen. Darüber hinaus können auch Proben für Stichprobenprüfungen entnommen werden. Die Probenahme und Prüfungen obliegen jeweils der anerkannten Überwachungsstelle. Wenn die dem Bescheid zugrunde liegenden Verwendbarkeitsprüfungen an amtlich entnommenen Proben aus der laufenden Produktion durchgeführt wurden, ersetzen diese Prüfungen die Erstprüfung.

(3) Die Ergebnisse der Zertifizierung und Fremdüberwachung sind mindestens fünf Jahre aufzubewahren. Sie sind von der Zertifizierungsstelle bzw. der Überwachungsstelle dem Deutschen Institut für Bautechnik sowie der zuständigen obersten Bauaufsichtsbehörde auf Verlangen vorzulegen.

## **3 Bestimmungen für Planung, Bemessung und Ausführung**

### **3.1 Planung und Bemessung**

(1) Da die Behälterkombinationen nach dieser allgemeinen bauaufsichtlichen Zulassung nicht dafür ausgelegt sind, einer Brandeinwirkung von 30 Minuten Dauer zu widerstehen ohne undicht zu werden, sind bei Planung und Bemessung der Anlage geeignete Maßnahmen vorzusehen, um eine Brandübertragung aus der Nachbarschaft oder eine Entstehung von Bränden in der Anlage selbst zu verhindern. Die Maßnahmen sind im Einvernehmen mit der Bauaufsichtsbehörde und der Feuerwehr festzulegen.

(2) Die Bedingungen für die Aufstellung der Behälterkombinationen sind den wasser-, arbeitsschutz- und baurechtlichen Vorschriften zu entnehmen.

### **3.2 Ausführung**

#### **3.2.1 Allgemeines**

(1) Beim Transport oder der Montage beschädigte Behälterkombinationen dürfen nicht verwendet werden, soweit die Schäden die Dichtheit oder die Standsicherheit der Behälterkombination mindern. Eine Instandsetzung der Behälterkombinationen ist nicht zulässig.

(2) Die Beurteilung von Schäden und Maßnahmen zur Beseitigung von Schäden sind im Einvernehmen mit einem für Kunststofffragen zuständigen Sachverständigen<sup>4</sup>, ggf. unter Mitwirkung des Antragstellers, zu treffen.

(3) In Erdbebengebieten innerhalb der Erdbebenzonen 1 bis 3 nach DIN 4149<sup>5</sup> sind die Behälterkombinationen ausreichend in ihrer Lage so zu sichern, dass im Erdbebenfall keine konzentrierten Einzellasten auf die Behälterkombinationen einwirken.

#### **3.2.2 Ausrüstung der Behälterkombinationen**

(1) Die Bedingungen für die Ausrüstung der Behälterkombinationen sind den wasser-, bau- und arbeitsschutzrechtlichen Vorschriften zu entnehmen.

(2) Die Einrichtungen müssen so beschaffen sein, dass unzulässiger Über- und Unterdruck und unzulässige Beanspruchungen der Behälterwand nicht auftreten.

(3) Die Behälterkombinationen sind mit einer Füllstandanzeige auszurüsten.

(4) Zwischen Innen- und Außenbehälter (Auffangvorrichtung) ist eine für den vorgesehenen Verwendungszweck geeignete Leckagesonde entsprechend den allgemeinen Anforderungen der Landesbauordnungen einzubauen.

<sup>4</sup> Sachverständige von Zertifizierungs- und Überwachungsstellen sowie weitere Sachverständige, die auf Anfrage vom DIBt bestimmt werden

<sup>5</sup> DIN 4149:2005-04 Bauten in deutschen Erdbebengebieten – Lastannahmen, Bemessung und Ausführung üblicher Hochbauten

### 3.2.3 Montage

#### 3.2.3.1 Allgemeines

(1) Die Behälterkombinationen sind lotrecht in Räumen von Gebäuden, vor UV-Strahlung geschützt so aufzustellen, dass Möglichkeiten zur Brandbekämpfung in ausreichendem Maße vorhanden sind.

(2) Die Füße der Auffangvorrichtung müssen vollständig auf einer waagerechten, ebenen, biegesteifen und glatten Auflagerplatte bzw. einer sorgfältig verdichteten und befestigten ebenen Auflagerfläche stehen.

(3) Die Behälterkombinationen müssen von Wänden und sonstigen Bauteilen sowie untereinander einen solchen Abstand haben, dass die Erkennung von Füllstand, Leckagen und die Zustandskontrolle durch Inaugenscheinnahme jederzeit möglich ist.

(4) Die Behälterkombinationen sind gegen Beschädigungen durch anfahrende Fahrzeuge zu schützen, z. B. durch geschützte Aufstellung, einen Anfahrerschutz oder durch Aufstellen in einem geeigneten Raum.

(5) Das Kennzeichnungsschild (Gravurschild) muss sich an einer begehbaren Seite der Behälterkombinationen befinden. Die Füllstandanzeige muss gut ablesbar sein.

#### 3.2.3.2 Rohrleitungen

(1) Be- und Entlüftungsleitungen müssen ausreichend bemessen und dürfen nicht absperrbar sein. Sie sind, einschließlich der Rohrverbindungen, so auszulegen, dass sie bei einem Überdruck von 0,3 bar dicht bleiben.

(2) Die Einrichtungen müssen so beschaffen sein, dass unzulässiger Über- und Unterdruck und unzulässige Beanspruchungen der Behälterwand nicht auftreten.

(3) Rohrleitungen sind so auszulegen und zu montieren, dass unzulässiger Zwang nicht auftritt.

## 4 Bestimmungen für Nutzung, Unterhalt, Wartung und Prüfung

### 4.1 Nutzung

#### 4.1.1 Lagerflüssigkeiten

(1) Die Behälterkombinationen dürfen zur Lagerung von wassergefährdenden Flüssigkeiten gemäß Abschnitt 1 (3) mit den dort genannten Einschränkungen verwendet werden.

(2) Die Lagerung verunreinigter Medien ist nicht zulässig, wenn die Verunreinigungen zu einem anderen Stoffverhalten führen.

#### 4.1.2 Nutzbares Behältervolumen

(1) Der zulässige Füllungsgrad von Behältern muss so bemessen sein, dass die Behälter nicht überlaufen. Überdrücke, welche die Dichtheit oder Festigkeit der Behälter beeinträchtigen, dürfen nicht entstehen.

(2) Der zulässige Füllungsgrad der Behälterkombinationen ist nach Maßgabe der Anlage 5 zu bestimmen. Die Überfüllsicherung ist dementsprechend einzurichten.

(3) Für Flüssigkeiten mit einem kubischen Ausdehnungskoeffizient  $\alpha \leq 1,50 \cdot 10^{-3}/K$ , die nach der Verordnung (EG) Nr. 1272/2008 (CLP-Verordnung) nicht als giftig oder ätzend eingestuft sind, kann Absatz (1) als erfüllt angesehen werden, wenn der Füllungsgrad 95 % des Fassungsraumes nicht übersteigt.



#### 4.1.3 Unterlagen

Dem Betreiber der Anlage sind vom Hersteller der Behälterkombinationen folgende Unterlagen auszuhändigen:

- Abdruck dieses Bescheides,
- Abdruck der Regelungstexte der zum Lieferumfang gehörenden Ausrüstungsteile,
- Montageanleitung zur Aufstellung der Behälterkombinationen.

#### 4.1.5 Betrieb

(1) Der Betreiber hat vor Inbetriebnahme der Behälterkombinationen, an geeigneter Stelle ein dauerhaft sichtbares Schild anzubringen, auf dem die gelagerte Flüssigkeit gemäß Abschnitt 1 (3) einschließlich ihrer Dichte und Konzentration angegeben ist. Die Kennzeichnung nach anderen Rechtsbereichen bleibt unberührt.

(2) Beim Betrieb sind die Betriebsvorschriften der Verordnung über Anlagen zum Umgang mit wassergefährdenden Stoffen einzuhalten.

(3) Vor dem Befüllen ist zu überprüfen, ob das einzulagernde Medium dem auf dem auf dem Schild nach Absatz (1) entspricht und die Temperatur des einzufüllenden Mediums nicht zur Überschreitung der zulässigen Betriebstemperatur nach Abschnitt 1 (3) führt. Außerdem ist zu prüfen, wie viel Lagerflüssigkeit der Innenbehälter aufnehmen kann und ob die Überfüllsicherung im ordnungsgemäßen Zustand ist.

(4) Die Befüllung und Entleerung hat über fest angeschlossene Leitungen (Rohre oder Schläuche) zu erfolgen, sofern die wasser- und arbeitsschutzrechtlichen Vorschriften hiervon keine Ausnahme vorsehen.

(5) Die Füllvorgänge sind vollständig zu überwachen. Nach Beendigung des Befüllvorgangs ist die Einhaltung des zulässigen Füllungsgrades nach Abschnitt 4.1.2 zu überprüfen.

(6) Die Behälterkombinationen dürfen für Zwecke des hier geregelten Anwendungsbereichs (ortsfeste Lagerung) nur im leeren Zustand transportiert werden.

(7) Eine wechselnde Befüllung der Behälterkombinationen mit unterschiedlichen Medien ist nicht zulässig.

#### 4.2 Unterhalt, Wartung

(1) Maßnahmen zur Beseitigung von Schäden sind im Einvernehmen mit einem für Kunststofffragen zuständigen Sachverständigen<sup>4</sup>, ggf. unter Mitwirkung des Antragstellers zu klären.

(2) Die Reinigung des Innern von Behältern (z. B. für eine Inspektion) unter Verwendung von Lösungsmitteln ist unzulässig. Die Unfallverhütungsvorschriften sowie die jeweiligen Vorschriften für die Verwendung von chemischen Reinigungsmitteln und die Beseitigung anfallender Reste müssen beachtet werden.

#### 4.3 Prüfungen

##### 4.3.1 Funktionsprüfung/Prüfung vor Inbetriebnahme

(1) Nach Aufstellung der Behälterkombinationen und Montage der entsprechenden Rohrleitungen und Sicherheitseinrichtungen ist eine Funktionsprüfung erforderlich. Diese besteht aus Sichtprüfung, Dichtheitsprüfung, Prüfung der Befüll-, Belüftungs- und Entnahmeleitungen und sonstigen Einrichtungen.

(2) Die Funktionsprüfung ersetzt nicht eine erforderliche Prüfung vor Inbetriebnahme durch einen Sachverständigen nach Wasserrecht, die gemeinsame Durchführung ist jedoch möglich.



**Allgemeine bauaufsichtliche Zulassung/  
Allgemeine Bauartgenehmigung**

**Nr. Z-40.21-509**

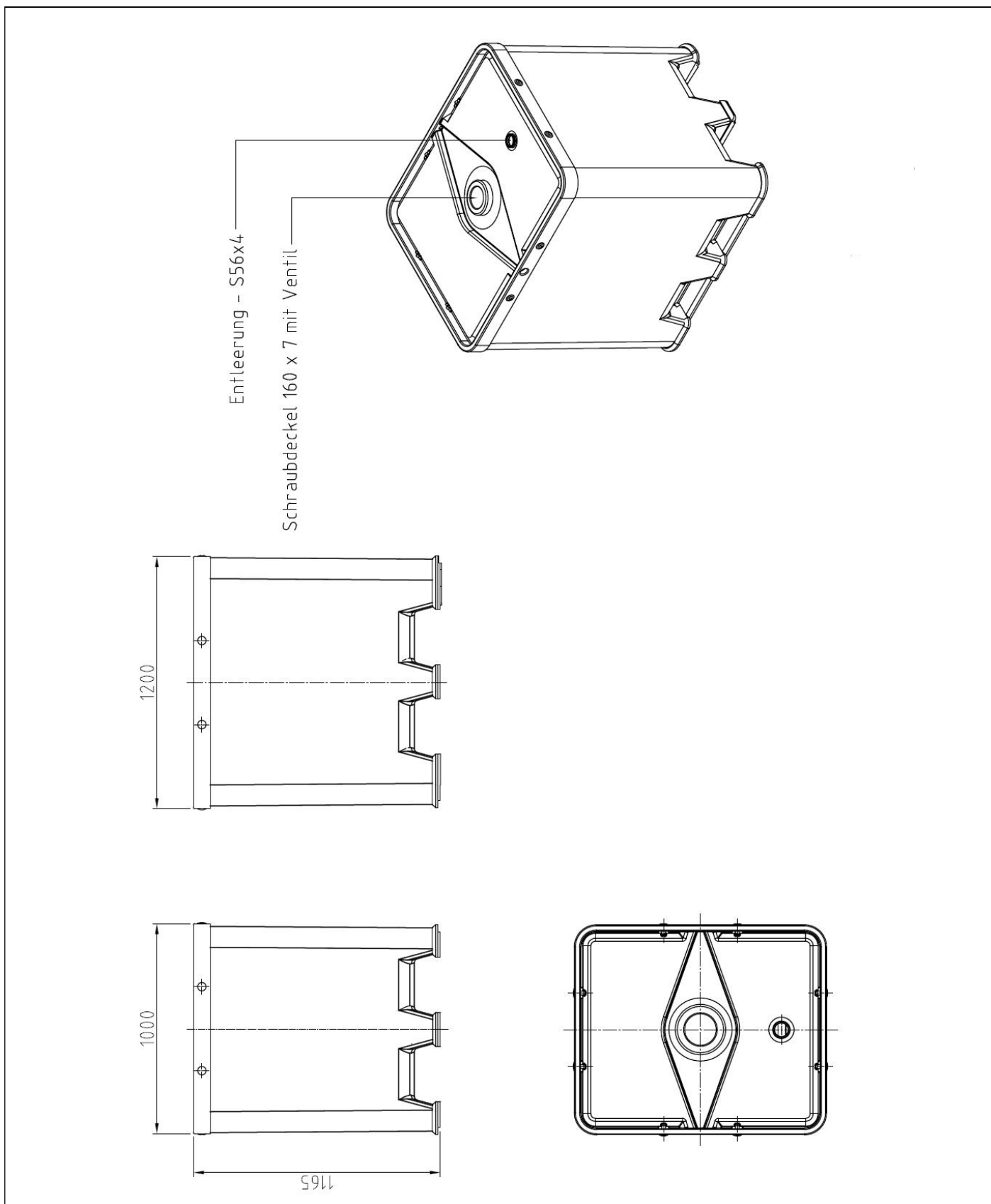
**Seite 9 von 9 | 15. November 2018**

**4.3.2 Laufende Prüfungen/Prüfungen nach Inbetriebnahme**

- (1) Der Betreiber hat mindestens einmal wöchentlich die Behälterkombinationen durch Inaugenscheinnahme auf Dichtheit zu überprüfen. Sobald Undichtheiten entdeckt werden, ist die Anlage außer Betrieb zu nehmen und der schadhafte Behälter ggf. zu entleeren.
- (2) Die Funktionsfähigkeit der Leckagesonde ist nach Maßgaben der Regelungen des Grenzwertgebers/der Überfüllsicherung zu überprüfen.
- (3) Prüfungen nach anderen Rechtsbereichen bleiben unberührt.

Holger Eggert  
Referatsleiter

Beglaubigt

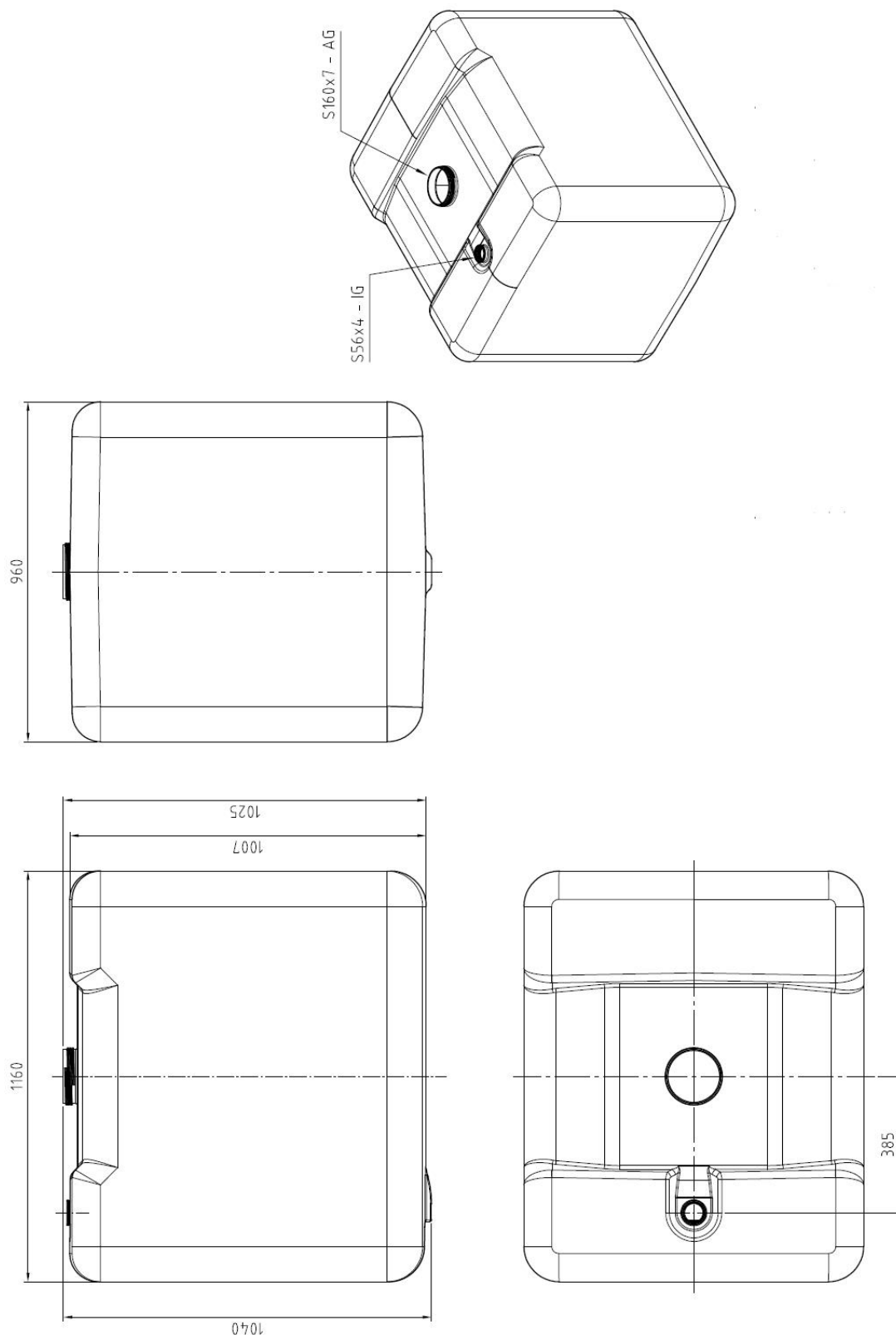


elektronische Kopie der abZ des dibt: Z-40.21-509

Behälterkombinationen aus Polyethylen (PE-HD) 1000 I  
 Typ: Poly-IBC-GR-1000

Poly-IBC GR 1000

Anlage 1

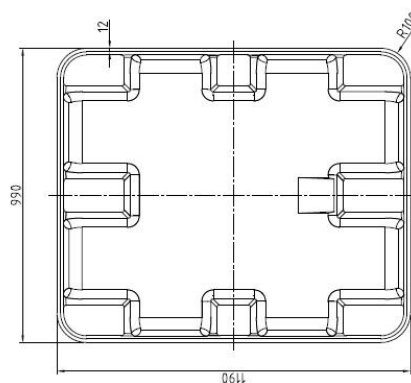
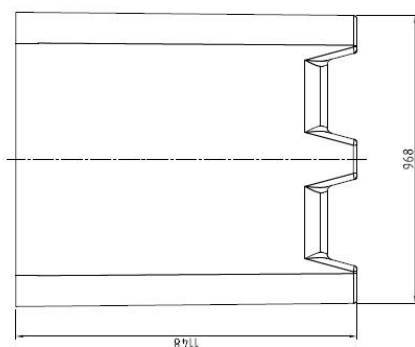
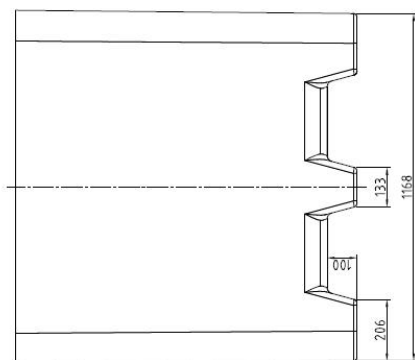
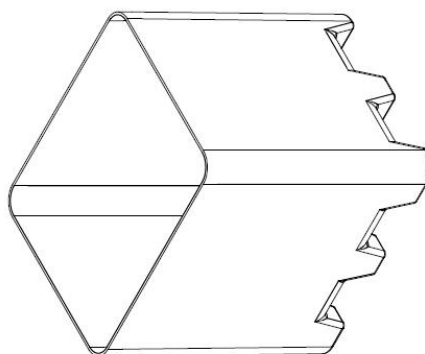


elektronische Kopie der abZ des dibt: Z-40.21-509

Behälterkombinationen aus Polyethylen (PE-HD) 1000 I  
Typ: Poly-IBC-GR-1000

Innenbehälter

Anlage 1.1

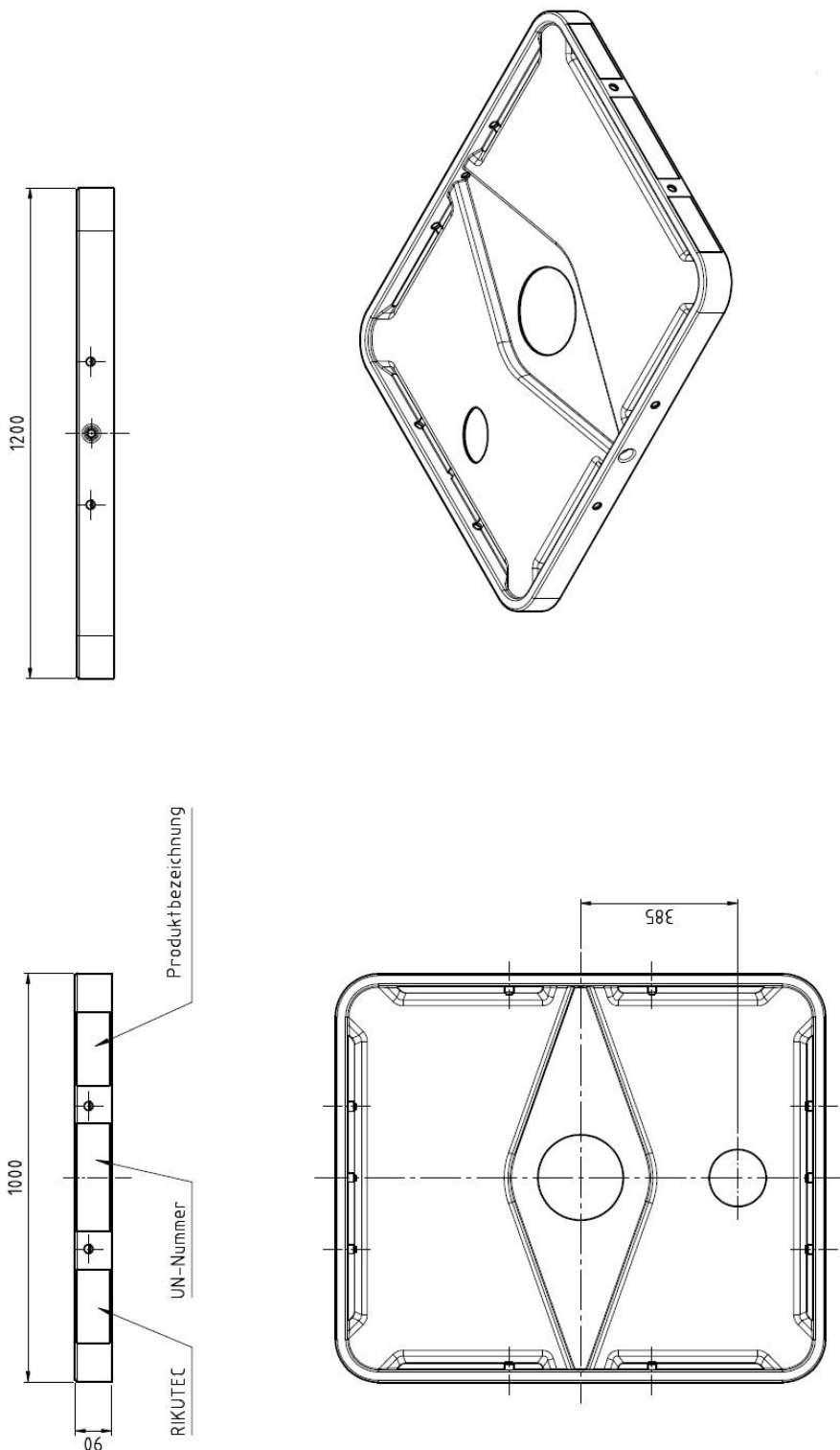


elektronische Kopie der abZ des dibt: z-40.21-509

Behälterkombinationen aus Polyethylen (PE-HD) 1000 l  
Typ: Poly-IBC-GR-1000

Auffangvorrichtung

Anlage 1.2



elektronische Kopie der abz des dibt: z-40.21-509

Behälterkombinationen aus Polyethylen (PE-HD) 1000 I  
 Typ: Poly-IBC-GR-1000

Abdeckung

Anlage 1.3

**Behälterkombination aus Polyethylen (PE-HD) 1000 I**  
**Typ: Poly-IBC-GR-1000**

**Anlage 2**

**Werkstoffe**

**1 Formmassen für Behälterkombination**

(1) Zur Herstellung der Behälterkombinationen dürfen nur die in der nachstehenden Tabelle 1 aufgeführten Formmassen mit den genannten Materialkennwerten verwendet werden.

Tabelle 1: Formmassen, Materialkennwerte

Typenbezeichnung Hersteller Bezeichnung nach DIN EN ISO 17855-1 <sup>1</sup>	MFR 190/21,6 [g/10 min]	Dichte bei 23 °C [g/cm <sup>3</sup> ]	Bauteil
Lupolen 4261 A der Basell Polyolefins ISO 17855-PE-HD,,BHN,44- G090	6,1 ± 0,7	0,945 ± 0,002	Innenbehälter und Abdeckung
Hostalen ACP 5331 der Basell Polyolefins	6,5	0,952 ± 0,002	Auffangvorrichtung
Alcudia 49070 UV der Repsol Chemie ISO 17855-PE-HD,,BAHN,50- G090	8,5 ± 1,5	0,949 ± 0,002	Auffangvorrichtung
Masterbatch <sup>*</sup> blau Zugabemenge: 3,0 bis 5,0 %	Keine Angabe		Auffangvorrichtung
<sup>*</sup> Hersteller und Typbezeichnung sind beim DIBt hinterlegt			

(2) Die Formmassen sind mit mindestens 70 % Neuware und höchstens 30 % sortenreiner Rücklaufmasse zu verarbeiten. Die Verwendung von Regranulaten ist nicht zulässig. Eine Mischung der unterschiedlichen Formmassen ist nicht zulässig.

<sup>1</sup> DIN EN ISO 17855-1:2015-02 Kunststoffe -Polyethylen (PE)-Formmassen - Teil 1: Bezeichnungssystem und Basis für Spezifikationen (ISO 17855-1:2014)

**Behälterkombination aus Polyethylen (PE-HD) 1000I**  
**Typ: Poly-IBC-GR-1000**

**Anlage 3**

**Verpackung, Transport und Lagerung**

**1 Verpackung**

Eine Verpackung der Behälterkombinationen zum Zwecke des Transports bzw. der (Zwischen-)Lagerung ist bei Beachtung der Anforderungen des Abschnitts 2 nicht erforderlich. Alle Stutzenöffnungen sind durch Aufschrauben der Verschlusskappen zu schließen.

**2 Transport, Lagerung**

**2.1 Allgemeines**

Der Transport ist nur von solchen Firmen durchzuführen, die über fachliche Erfahrungen, geeignete Geräte, Einrichtungen und Transportmittel sowie ausreichend geschultes Personal verfügen. Zur Vermeidung von Gefahren für Beschäftigte und Dritte sind die einschlägigen Unfallverhütungsvorschriften zu beachten.

**2.2 Transportvorbereitung**

(1) Die Behälterkombinationen sind so für den Transport vorzubereiten, dass beim Verladen, Transportieren und Abladen keine Schäden auftreten.

(2) Die Ladefläche des Transportfahrzeugs muss so beschaffen sein, dass Beschädigungen der Behälterkombinationen durch punktförmige Stoß- oder Druckbelastungen auszuschließen sind.

**2.3 Auf- und Abladen**

(1) Beim Abheben, Verfahren und Absetzen der Behälterkombinationen müssen stoßartige Beanspruchungen vermieden werden.

(2) Kommt ein Gabelstapler zum Einsatz, müssen während der Fahrt mit dem Gabelstapler die Behälterkombinationen gesichert werden.

(3) Stutzen und sonstige hervorstehende Behälerteile dürfen nicht zur Befestigung oder zum Heben herangezogen werden. Ein Schleifen der Behälterkombinationen über den Untergrund ist nicht zulässig.

**2.4 Beförderung**

(1) Die Behälterkombinationen sind gegen Lageveränderung während der Beförderung zu sichern.

(2) Durch die Art der Befestigung dürfen die Behälterkombinationen nicht beschädigt werden.

(3) Die Behälter dürfen nicht in der Auffangvorrichtung eingestellt transportiert werden.

**2.5 Lagerung**

(1) Bei Zwischenlagerung im Freien sind die Behälterkombinationen gegen Beschädigung und Sturmeinwirkung sowie vor direkter UV-Einstrahlung zu schützen. Die Behälterkombinationen dürfen nicht länger als sechs Monate der freien Bewitterung ausgesetzt werden.

(2) Es ist unbedingt darauf zu achten, dass kein Niederschlagswasser zwischen Innenbehälter und Auffangvorrichtung gerät.

**2.6 Schäden**

Bei Schäden, die durch den Transport bzw. bei der Zwischenlagerung entstanden sind, ist nach den Feststellungen eines für Kunststofffragen zuständigen Sachverständigen<sup>2</sup>, ggf. unter Mitwirkung des Antragstellers zu verfahren.

<sup>2</sup> Sachverständige von Zertifizierungs- und Überwachungsstellen sowie weitere Sachverständige, die auf Anfrage vom DIBt bestimmt werden



Behälterkombination aus Polyethylen (PE-HD) 1000 I  
Typ: Poly-IBC-GR-1000

Anlage 4  
Seite 1 von 3

Übereinstimmungsbestätigung

1 Werkseigene Produktionskontrolle

1.1 Werkstoffe

(1) Für die in Anlage 2, Tabelle 1, aufgeführten Werkstoffe sind die in der Tabelle 1 genannten Nachweise zu erbringen, wobei die in Tabelle 2 genannten Überwachungskennwerte als Minimal- bzw. Maximalwerte einzuhalten sind.

(2) Bei der Ermittlung der Werte ist jeweils der Mittelwert aus mindestens drei Einzelmessungen zu bilden.

Tabelle 1: Prüfungen und Dokumentation der Werkstoffe

Gegenstand	Eigenschaft	Prüfgrundlage	Dokumentation	Häufigkeit
Formmasse	Handelsname, Typenbezeichnung Formmasstyp nach DIN EN ISO 17855-1 <sup>1</sup>	Anlage 2, Abschnitt 1	Abnahmeprüfzeugnis 3.1 nach DIN EN 10204 <sup>3</sup>	jede Lieferung
	MFR, Dichte		Aufzeichnung oder Abnahmeprüfzeugnis 3.1 nach DIN EN 10204 <sup>3</sup>	
Formstoff	MFR, Dichte	Anlage 4, Abschnitt 1.1, Tabelle 2	Aufzeichnung	nach Betriebsanlauf bzw. nach Chargenwechsel

Tabelle 2: Werkstoffkennwerte (Überwachungskennwerte)

Gegenstand	Dichte [g/cm <sup>3</sup> ] nach DIN EN ISO 1183-1 <sup>4</sup>	MFR [g/10 min] nach DIN ISO 1133-1 <sup>5</sup>
Formmasse	siehe Anlage 2, Abschnitt 1	
Formstoff	$d_{R(e)} + 0,004 \geq d_{R(a)}$	max. MFR = $MFR(190/21,6)_{(a)} + 15\%$
Index a ... vor der Verarbeitung an der Formmasse Index e ... nach der Verarbeitung am Formstoff		

<sup>3</sup> DIN EN 10204:2005-01

<sup>4</sup> DIN EN ISO 1183-1:2004-05

<sup>5</sup> DIN ISO 1133-1:2012-03

Metallische Erzeugnisse – Arten von Prüfbescheinigungen

Kunststoffe – Verfahren zur Bestimmung der Dichte von nicht verschäumten Kunststoffen – Teil 1: Eintauchverfahren, Verfahren mit Flüssigkeitspyknometer und Titrationsverfahren

Kunststoffe – Bestimmung der Schmelze-Massefließrate (MFR) und der Schmelze-Volumenfließrate (MVR) von Thermoplasten - Teil 1: Allgemeines Prüfverfahren

**Behälterkombination aus Polyethylen (PE-HD) 1000 I**  
**Typ: Poly-IBC-GR-1000**

**Anlage 4**  
**Seite 2 von 3**

**Übereinstimmungsbestätigung**

**1.2 Behälterkombinationen**

(1) An den Behälterkombinationen sind die in Tabelle 3 genannten Prüfungen durchzuführen, wobei die in den Tabellen 2 genannten Messwerte einzuhalten sind. Die Prüfung der Wanddicken im Bodenbereich und in den Flächen ist an mindestens je 5 über das gesamte Bauteil verteilten Stellen vorzunehmen.

Tabelle 3: Prüfungen und Prüfgrundlage

Eigenschaft	Prüfgrundlage	Dokumentation	Häufigkeit
Oberflächen	in Anlehnung an DVS 2206-1 <sup>6</sup>	Aufzeichnung	Jede Behälterkombination
Wanddicken, Behältermassen	s. Tabelle 4 dieser Anlage		
Dichtheit	s. Abschnitt 1.2 (2) dieser Anlage		

Tabelle 4: Mindestwanddicken, -behältermassen Behälterkombination

Eigenschaft	Messpunkt/Maßgabe	Messwert	
		Innenbehälter	Auffangvorrichtung
Wanddicke [mm]	im Bodenbereich	2,6	-
	in den Ecken oben: unten:	1,6	-
		2,2	-
	in den übrigen Bereichen (Flächen)	2,1	6,8
Masse [kg]	Behälter ohne Zubehör	22,2	60,95

(2) Als Prüfdruck ist der 1,3fache statische Druck der zu lagernden Flüssigkeit anzusetzen, mindestens jedoch der von Wasser, bezogen auf den Behälterboden.

(3) Der Hersteller hat sicherzustellen und zu dokumentieren, dass die Eigenschaften, Maße und Passungen der Bestandteile der Behälterkombination den geprüften Baumustern, der zeichnerischen Anlage 1 sowie den im Gutachten Nr. 98728/11 vom 13.03.2012 der SKZ TeConA GmbH festgelegten Anforderungen entsprechen.

Behälterkombination aus Polyethylen (PE-HD) 1000 I  
Typ: Poly-IBC-GR-1000

Anlage 4  
Seite 3 von 3

## Übereinstimmungsbestätigung

### 2 Fremdüberwachung

(1) Vor Beginn der laufenden Überwachung jedes Werkes müssen durch die Zertifizierungsstelle oder unter deren Verantwortung in Übereinstimmung mit der von diesem Bescheid erfassten allgemeinen bauaufsichtlichen Zulassung willkürlich aus der inspizierten Herstellmenge nach Gutdünken des Probenehmers zu entnehmende Behälterkombinationen geprüft werden (Erstprüfung). Die Proben für die Erstprüfung sind vom Vertreter der Zertifizierungsstelle normalerweise während der Erstinspektion des Werkes zu bestimmen und zu markieren. Die Proben und die Prüfanforderungen müssen den Bestimmungen der Abschnitt 1 dieser Anlage entsprechen. Der Probenehmer muss über das Verfahren der Probeentnahme ein Protokoll anfertigen.

(2) Die stichprobenartigen Prüfungen im Rahmen der Fremdüberwachung sollen den Prüfungen der werkseigenen Produktionskontrolle nach Abschnitt 1 dieser Anlage entsprechen.

### 3 Dokumentation

Zur Dokumentation siehe die Abschnitte 2.4.2 und 2.4.3 der Besonderen Bestimmungen.

**Behälterkombination aus Polyethylen (PE-HD) 1000 l**  
**Typ: Poly-IBC-GR-1000**

**Anlage 5**

**Zulässiger Füllungsgrad**

(1) Bei der Festlegung des zulässigen Füllungsgrades sind der kubische Ausdehnungskoeffizient der für die Befüllung eines Behälters in Frage kommenden Flüssigkeiten und die bei der Lagerung mögliche Erwärmung und eine dadurch bedingte Zunahme des Volumens der Flüssigkeit zu berücksichtigen.

(2) Wird die Flüssigkeit innerhalb der im Abschnitt 1 (3) des Bescheides vorgegebenen Grenzen im gekühlten Zustand eingefüllt, so sind zusätzlich die dadurch bedingten Ausdehnungen bei der Festlegung des Füllungsgrades zu berücksichtigen.

(3) Für die Lagerung wassergefährdender Flüssigkeiten ohne zusätzliche gefährliche Eigenschaften (giftig oder ätzend nach der Verordnung (EG) Nr. 1272/2008) in ortsfesten Behältern ist der zulässige Füllungsgrad bei Einfülltemperatur wie folgt festzulegen:

$$\text{Füllungsgrad} = \frac{100}{1 + \alpha \cdot 35} \text{ in \% des Fassungsraumes}$$

Der mittlere kubische Ausdehnungskoeffizient  $\alpha$  kann wie folgt ermittelt werden:

$$\alpha = \frac{d_{15} - d_{50}}{35 \cdot d_{50}}$$

$d_{15}$  = Dichte der Flüssigkeit bei +15 °C

$d_{50}$  = Dichte der Flüssigkeit bei +50 °C.

(4) Für Behälter zur Lagerung wassergefährdender Flüssigkeiten, die nach der Verordnung (EG) Nr. 1272/2008 (CLP-Verordnung) als giftig oder ätzend eingestuft sind, soll ein mindestens 3 % niedrigerer Füllungsgrad