

**Allgemeine
bauaufsichtliche
Zulassung/
Allgemeine
Bauartgenehmigung**

**Zulassungsstelle für Bauprodukte und Bauarten
Bautechnisches Prüfamt**

Eine vom Bund und den Ländern
gemeinsam getragene Anstalt des öffentlichen Rechts

Mitglied der EOTA, der UEAtc und der WFTAO

Datum:

25.04.2018

Geschäftszeichen:

II 74-1.59.21-30/18

Nummer:

Z-59.21-435

Geltungsdauer

vom: **25. April 2018**

bis: **12. Dezember 2022**

Antragsteller:

STEULER-KCH GmbH

Berggarten 1

56427 Siershahn

Gegenstand dieses Bescheides:

**Abdichtungssystem "Bekaplast PE100" aus Betonschutzplatten zur Verwendung in
Auffangwannen und -räumen in Anlagen zum Lagern wassergefährdender Stoffe**

Der oben genannte Regelungsgegenstand wird hiermit allgemein bauaufsichtlich
zugelassen/genehmigt.

Dieser Bescheid umfasst zwölf Seiten und 21 Anlagen.

Diese allgemeine bauaufsichtliche Zulassung ersetzt die allgemeine bauaufsichtliche Zulassung
Nr. Z-59.21-435 vom 12. Dezember 2017.

I ALLGEMEINE BESTIMMUNGEN

- 1 Mit diesem Bescheid ist die Verwendbarkeit bzw. Anwendbarkeit des Regelungsgegenstandes im Sinne der Landesbauordnungen nachgewiesen.
- 2 Dieser Bescheid ersetzt nicht die für die Durchführung von Bauvorhaben gesetzlich vorgeschriebenen Genehmigungen, Zustimmungen und Bescheinigungen.
- 3 Dieser Bescheid wird unbeschadet der Rechte Dritter, insbesondere privater Schutzrechte, erteilt.
- 4 Dem Verwender bzw. Anwender des Regelungsgegenstandes sind, unbeschadet weiter gehender Regelungen in den "Besonderen Bestimmungen", Kopien dieses Bescheides zur Verfügung zu stellen. Zudem ist der Verwender bzw. Anwender des Regelungsgegenstandes darauf hinzuweisen, dass dieser Bescheid an der Verwendungs- bzw. Anwendungsstelle vorliegen muss. Auf Anforderung sind den beteiligten Behörden ebenfalls Kopien zur Verfügung zu stellen.
- 5 Dieser Bescheid darf nur vollständig vervielfältigt werden. Eine auszugsweise Veröffentlichung bedarf der Zustimmung des Deutschen Instituts für Bautechnik. Texte und Zeichnungen von Werbeschriften dürfen diesem Bescheid nicht widersprechen, Übersetzungen müssen den Hinweis "Vom Deutschen Institut für Bautechnik nicht geprüfte Übersetzung der deutschen Originalfassung" enthalten.
- 6 Dieser Bescheid wird widerruflich erteilt. Die Bestimmungen können nachträglich ergänzt und geändert werden, insbesondere, wenn neue technische Erkenntnisse dies erfordern.
- 7 Dieser Bescheid bezieht sich auf die von dem Antragsteller gemachten Angaben und vorgelegten Dokumente. Eine Änderung dieser Grundlagen wird von diesem Bescheid nicht erfasst und ist dem Deutschen Institut für Bautechnik unverzüglich offenzulegen.
- 8 Die von diesem Bescheid umfasste allgemeine Bauartgenehmigung gilt zugleich als allgemeine bauaufsichtliche Zulassung für die Bauart.

II BESONDERE BESTIMMUNGEN

1 Regelungsgegenstand und Verwendungs- bzw. Anwendungsbereich

(1) Der Gegenstand dieser allgemeinen bauaufsichtlichen Zulassung ist das Abdichtungssystem "Bekaplast PE100". Das Abdichtungssystem wird aus untereinander verschweißten Kunststoffplatten hergestellt, die mit Verankerungselementen (Ankernoppen) versehen sind. Über diese Verankerungselemente werden die Betonschutzplatten im Beton mechanisch verankert.

Die Kunststoffplatten werden im Extrusionsverfahren aus Polyethylengranulat "PE 100" hergestellt. Die Verankerungselemente (Noppen) aus "Borstar ME3440" werden mittels Ultraschallschweißen gemäß DVS 2216-1¹ aufgebracht.

Die Betonschutzplatten werden als verlorene Schalung montiert bzw. verlegt und anschließend einbetoniert. Alternativ ist auch die nachträgliche mechanische Verankerung der Betonschutzplatten unter Verwendung eines bestimmten Mörtels bzw. Estrichs zulässig. Die Betonschutzplatten werden nach dem Entschalen mittels Warmgas-Extrusionsschweißen gemäß DVS 2227-1² zu einer begehbaren Auffangraumabdichtung verschweißt.

(2) Die mechanisch im Beton zu verankernden Betonschutzplatten werden mit glatter Oberfläche in Plattendicken von 3,0 mm, 4,0 mm und 5,0 mm hergestellt. Die Betonschutzplatten werden in den Größen 1,0 m x 2,0 m, 1,50 m x 3,0 m und 2,0 m x 4,0 m hergestellt. Zur konstruktiven Gestaltung sind Sonderabmessungen möglich.

(3) Die Betonschutzplatten dürfen zur Abdichtung von Auffangwannen und Auffangräumen innerhalb von Gebäuden und im Freien beim Lagern von Flüssigkeiten gemäß Anlage 1 verwendet werden.

(4) Beim Lagern entzündbarer Flüssigkeiten darf der Zulassungsgegenstand nur verwendet werden, wenn die Technischen Regeln zur Vermeidung von Zündgefahren bei Errichtung und Betrieb der Lager-, Abfüll- oder Umschlaganlage (TRGS 727³) eingehalten sind.

(5) Diese allgemeine bauaufsichtliche Zulassung einschließlich allgemeiner Bauartgenehmigung berücksichtigt auch die wasserrechtlichen Anforderungen an den Zulassungsgegenstand und Regelungsgegenstand. Gemäß § 63 Abs. 4 Nr. 2 und 3 WHG (Gesetz zur Ordnung des Wasserhaushalts (Wasserhaushaltsgesetz - WHG), 31. Juli 2009 (BGBl. I S. 2585), das zuletzt durch Artikel 1 des Gesetzes vom 18. Juli 2017 (BGBl. I S. 2771) geändert worden ist, gilt der Zulassungs- und Regelungsgegenstand damit als geeignet.

(6) Die allgemeine bauaufsichtliche Zulassung wird unbeschadet der Prüf- und Genehmigungsvorbehalte anderer Rechtsbereiche erteilt.

2 Bestimmungen für das Bauprodukt

2.1 Eigenschaften und Zusammensetzung

(1) Die Betonschutzplatten müssen folgende Eigenschaften haben. Sie müssen

- flüssigkeitsundurchlässig gegenüber den in Anlage 1 aufgeführten wassergefährdenden Flüssigkeiten sein,
- alterungsbeständig sein,
- witterungsbeständig nach Klasse W1 für die Innenanwendung und die Außenanwendung bzw. freie Bewitterung sein,

1	DVS 2216-1:2007-04	Ultraschallschweißen von Kunststoffserienteilen – Prozessbeschreibung, Maschinen und Geräte, Einflussgrößen, Konstruktion, Qualitätssicherung
2	DVS 2227-1:2004-08	Schweißen von Halbzeugen aus Polyethylen hoher Dichte (PE-HD) für die Abdichtung von Betonbauwerken im Bereich des Grundwasserschutzes und zum Korrosionsschutz
3	TRGS 727	Technische Regeln für Gefahrstoffe; TRGS 727; Vermeidung von Zündgefahren infolge elektrostatischer Aufladungen - Fassung Januar 2016

**Allgemeine bauaufsichtliche Zulassung/
Allgemeine Bauartgenehmigung**

Nr. Z-59.21-435

Seite 4 von 12 | 25. April 2018

- mikroorganismenbeständig sein und
- hinsichtlich der Feuerausbreitung die Anforderungen der Baustoffklasse B 2 nach DIN 4102-1⁴ erfüllen.

(2) Die Eigenschaften nach Abschnitt 2.1 (1) wurden gegenüber dem DIBt nachgewiesen.

(3) Die Materialien der Ausgangsstoffe (Kunststoffplatten und Noppen) für die Herstellung der Betonschutzplatten sind beim Deutschen Institut für Bautechnik hinterlegt.

(4) Die mechanisch-physikalischen Eigenschaften der Betonschutzplatten einschließlich der zugehörigen Nachweisverfahren sind in Anlage 2 angegeben.

2.2 Herstellung, Verpackung, Transport, Lagerung und Kennzeichnung

2.2.1 Herstellung

(1) Die Herstellung der Kunststoffplatten aus der Formmasse "PE 100" sowie der Noppen aus "Borstar ME3440" erfolgt durch Firma A (die Angaben sind beim DIBt hinterlegt), die die Qualität der extrudierten Kunststoffplatten durch ein Abnahmeprüfzeugnis 3.1 nach DIN EN 10204⁵ bestätigen.

(2) Die Weiterverarbeitung der Kunststoffplatten zu den Betonschutzplatten "Bekaplast PE100" hat im Werk der Firma Steuler-KCH GmbH in 56203 Höhr-Grenzhausen des Antragstellers (im Folgenden Zulassungsinhaber genannt) zu erfolgen.

Die Noppen werden mittels Ultraschallschweißen gemäß DVS 2216-1¹ auf die Kunststoffplatten aufgeschweißt. Die Platten- und Noppengeometrie entspricht Anlage 21.

(3) Änderungen in der jeweiligen Rezeptur der Materialien der Ausgangsstoffe (Kunststoffplatten und Noppen) bedürfen der vorherigen Zustimmung durch das Deutsche Institut für Bautechnik.

(4) Angaben zum Herstellverfahren sind beim DIBt hinterlegt. Änderungen bedürfen der vorherigen Zustimmung durch das Deutsche Institut für Bautechnik.

(5) Die Vorkonfektionierung der Kunststoffplatten im Werk erfolgt durch Heizelementstumpfschweißen gemäß DVS 2207-1⁶, Warmgas-Ziehschweißen gemäß DVS 2207-3⁷ und Warmgas-Extrusionsschweißen gemäß DVS 2207-4⁸, Verfahrensvariante II. Für die Schweißarbeiten darf nur Personal eingesetzt werden, welches über eine gültige Prüfbescheinigung gemäß DVS 2212-1⁹, Untergruppe I-6, I-6.1 und II-1.1 verfügt.

2.2.2 Verpackung, Transport und Lagerung

Verpackung, Transport und Lagerung der Betonschutzplatten muss so erfolgen, dass die Gebrauchstauglichkeit nicht beeinträchtigt wird. Die Betonschutzplatten sind nach den Angaben des Zulassungsinhabers zu transportieren und zu lagern (siehe Abschnitt 3.2.1 (2)). Gegen direkte Sonneneinstrahlung sind die Betonschutzplatten zu schützen.

4	DIN 4102-1:1998-05	Brandverhalten von Baustoffen und Bauteilen; Teil 1: Baustoffe; Begriffe, Anforderungen und Prüfungen
5	DIN 10204:2005-01	DIN EN 10204:2005-01 Metallische Erzeugnisse - Arten von Prüfbescheinigungen
6	DVS 2207-1:2015-08	Schweißen von thermoplastischen Kunststoffen; Heizelementschweißen von Rohren, Rohrleitungsstellen und Tafeln aus PE
7	DVS 2207-3:2005-04	Schweißen von thermoplastischen Kunststoffen; Warmgaszieh- und Warmgasfächelschweißen von Rohren, Rohrleitungsstellen und Tafeln
8	DVS 2207-4:2005-04	Schweißen von thermoplastischen Kunststoffen; Extrusionsschweißen von Rohren, Rohrleitungsstellen und Tafeln
9	DVS 2212-1:2015-12	Prüfungen von Kunststoffschweißern; Prüfgruppen I und II

**Allgemeine bauaufsichtliche Zulassung/
Allgemeine Bauartgenehmigung**

Nr. Z-59.21-435

Seite 5 von 12 | 25. April 2018

2.2.3 Kennzeichnung

(1) Der Lieferschein für die Betonschutzplatten muss vom Zulassungsinhaber mit dem Übereinstimmungszeichen (Ü-Zeichen) nach den Übereinstimmungszeichen-Verordnungen der Länder gekennzeichnet werden. Die Kennzeichnung mit dem Ü-Zeichen darf nur erfolgen, wenn die Voraussetzungen nach Abschnitt 2.3.2 erfüllt sind.

(2) Die Zulassungsnummer ist leicht erkennbar und dauerhaft mit dem Namen des Zulassungsinhabers und dem Herstellungsdatum auf den Verpackungen (Beipackzettel) und auf den Betonschutzplatten (mindestens alle 5 lfd. m) anzugeben.

(3) Der Zulassungsinhaber muss den ausführenden Betrieb nach Abschnitt 3.2.1 (1) verpflichten, an jeder Auffangwanne bzw. jedem Auffangraum dauerhaft die Information mit folgenden Angaben anzubringen (es sollen dabei mitgelieferte Schilder verwendet werden):

Zur Abdichtung dieser Auffangwanne wurde verwendet

Abdichtungssystem:	"Bekaplast PE100"
Zulassungsnummer:	Z-59.21-435
Zulassungsinhaber:	Steuler-KCH GmbH Berggarten 1 56427 Siershahn
Herstellwerk:	Steuler-KCH GmbH 56203 Höhr-Grenzhausen

ausgeführt am:

ausgeführt von: (ausführende Firma s. Abschnitt 3.2.1 (1))

Zur Schadensbeseitigung nur die in der allgemeinen bauaufsichtlichen Zulassung genannten Materialien entsprechend den Angaben des Zulassungsinhabers verwenden!

2.3 Übereinstimmungsbestätigung

2.3.1 Allgemeines

(1) Die Bestätigung der Übereinstimmung der Betonschutzplatten mit den Bestimmungen dieser allgemeinen bauaufsichtlichen Zulassung muss für jedes Herstellwerk mit einer Übereinstimmungserklärung des Herstellers auf der Grundlage einer werkseigenen Produktionskontrolle und eines Übereinstimmungszertifikates einer hierfür anerkannten Zertifizierungsstelle sowie einer regelmäßigen Fremdüberwachung durch eine anerkannte Überwachungsstelle nach Maßgabe der folgenden Bestimmungen erfolgen:

(2) Für die Erteilung des Übereinstimmungszertifikats und die Fremdüberwachung einschließlich der dabei durchzuführenden Produktprüfungen hat der Hersteller des Bauprodukts eine hierfür anerkannte Zertifizierungsstelle sowie eine hierfür anerkannte Überwachungsstelle einzuschalten.

(3) Die Übereinstimmungserklärung hat der Hersteller durch Kennzeichnung der Bauprodukte mit dem Übereinstimmungszeichen (Ü-Zeichen) unter Hinweis auf den Verwendungszweck abzugeben.

(4) Dem Deutschen Institut für Bautechnik ist von der Zertifizierungsstelle eine Kopie des von ihr erteilten Übereinstimmungszertifikats zur Kenntnis zu geben.

(5) Dem Deutschen Institut für Bautechnik ist zusätzlich eine Kopie des Erstprüfberichts zur Kenntnis zu geben.

2.3.2 Werkseigene Produktionskontrolle

(1) In dem in Abschnitt 2.2.1 (1) angegebenen Herstellwerk ist eine werkseigene Produktionskontrolle einzurichten und durchzuführen.

(2) Unter werkseigener Produktionskontrolle wird die vom Hersteller der Betonschutzplatte vorzunehmende kontinuierliche Überwachung der Produktion verstanden, mit der dieser sicherstellt, dass die von ihm hergestellte Betonschutzplatte den Bestimmungen dieser allgemeinen bauaufsichtlichen Zulassung entspricht.

(3) Die werkseigene Produktionskontrolle soll mindestens die in Anlage 3 aufgeführten Maßnahmen einschließen, wobei die Einhaltung der Kennwerte über die Kontrolle des Abnahmeprüfzeugnisses 3.1 nach DIN EN 10204⁵ (Wareneingangskontrolle) bzw. im Vergleich mit den Angaben der jeweiligen allgemeinen bauaufsichtlichen Zulassung der Kunststoffplatten durch den Zulassungsinhaber zu prüfen und aufzuzeichnen sind.

(4) Bei Vorkonfektion der Betonschutzplatten ist zusätzlich die Qualität der Fügenähte (Abmessungen, Kurzzeitschweißfaktor, Dichtigkeit) nachzuweisen und zu protokollieren und durch ein Abnahmeprüfzeugnis 3.1 nach DIN EN 10204⁵ nachzuweisen.

(5) Die Qualität der Verschweißung der mittels Ultraschall auf die Platten aufgeschweißten Noppen ist zu prüfen. Mit dem firmeninternen Verfahren (maschinelle Abzugsvorrichtung) ist die Verschweißung der Noppen durch Ermittlung der Abzugsfestigkeit einmal je Produktionstag über alle im Einsatz befindlichen Schweißeinheiten über die gesamte Tafelbreite festzustellen. Die Anforderungen sind Anlage 2 zu entnehmen.

(6) Die Ergebnisse der werkseigenen Produktionskontrolle sind aufzuzeichnen und auszuwerten. Die Aufzeichnungen müssen mindestens folgende Angaben enthalten:

- "Bekaplast PE100"
- Zuordnung der hergestellten Betonschutzplatten zu der Charge der verwendeten Formmasse
- Art der Kontrolle oder Prüfung
- Datum der Herstellung und der Prüfung der Betonschutzplatten
- Ergebnis der Kontrollen und Prüfungen sowie Vergleich mit den Anforderungen gemäß Anlage 2 und 3
- Qualität der Fügenähte vorkonfektionierter Betonschutzplatten gemäß Abnahmeprüfzeugnis 3.1 nach DIN EN 10204⁵
- Unterschrift des für die werkseigene Produktionskontrolle Verantwortlichen

(7) Die Aufzeichnungen sind mindestens fünf Jahre aufzubewahren und der für die Fremdüberwachung eingeschalteten Überwachungsstelle vorzulegen. Sie sind dem Deutschen Institut für Bautechnik und der zuständigen obersten Bauaufsichtsbehörde auf Verlangen vorzulegen.

(8) Bei ungenügendem Prüfergebnis sind von dem für die Produktionskontrolle Verantwortlichen unverzüglich die erforderlichen Maßnahmen zur Abstellung des Mangels zu treffen. Bauprodukte, die den Anforderungen nicht entsprechen, sind so zu handhaben, dass Verwechslungen mit übereinstimmenden ausgeschlossen werden. Nach Abstellung des Mangels ist - soweit technisch möglich und zum Nachweis der Mängelbeseitigung erforderlich - die betreffende Prüfung unverzüglich zu wiederholen.

2.3.3 Fremdüberwachung

(1) In dem in Abschnitt 2.2.1 (1) angegebenen Herstellwerk ist die werkseigene Produktionskontrolle durch eine Fremdüberwachung regelmäßig zu überprüfen.

(2) Die Fremdüberwachung der Herstellung der Betonschutzplatten ist gemäß Anlage 3 durchzuführen. Die Identität ist dabei im Vergleich der Angaben der Anlage 2 "Überwachungswerte" mit den im Rahmen der Fremdüberwachung ermittelten Werten

- a. zur Formmasse (Dichte und Schmelze-Massefließrate) und zum Formstoff Noppen (Dichte und Schmelze-Massefließrate) sowie
- b. zum Formstoff Kunststoffplatte (Dichte, Schmelze-Massefließrate und Verhalten bei Zugbeanspruchung (σ_y und ϵ_y))

festzustellen.

(3) Die Abzugskraft ist an Rückstellproben zu ermitteln. Hierfür sind mindestens 5 Proben aus unterschiedlichen Chargen zu verwenden und 5 Noppen je Probe zu prüfen.

(4) Im Rahmen der Fremdüberwachung ist eine Erstprüfung der Betonschutzplatten mit folgendem Prüfumfang durchzuführen:

- Identität der Materialien (siehe Abschnitt 2.3.3 (2)),
- Beschaffenheit,
- Dicke,
- Verhalten gegen Flüssigkeiten (mit mindestens drei von der Überwachungsstelle ausgewählten Flüssigkeiten bzw. Mediengruppen-Prüfflüssigkeiten der Anlage 1),
- Verhalten nach Erwärmung (Maßänderung),
- Maßhaltigkeit der Verankerungselemente und
- Ermittlung der Abzugskraft.

(5) Die Probenahme und Prüfungen obliegen jeweils der anerkannten Überwachungsstelle. Die der allgemeinen bauaufsichtlichen Zulassung zugrunde liegenden Prüfungen wurden an amtlich entnommenen Proben aus der laufenden Produktion durchgeführt. Diese Prüfungen ersetzen die Erstprüfung.

(6) Die Ergebnisse der Zertifizierung und Fremdüberwachung sind mindestens fünf Jahre aufzubewahren. Sie sind von der Zertifizierungsstelle bzw. der Überwachungsstelle dem Deutschen Institut für Bautechnik und der zuständigen obersten Bauaufsichtsbehörde auf Verlangen vorzulegen.

3 Bestimmungen für Planung, Bemessung und Ausführung

3.1 Planung und Bemessung

(1) Die Standsicherheit der Auffangwannen/-räume ist vor dem Einbau der Betonschutzplatten nachzuweisen.

(2) Der Untergrund für die Betonschutzplatten muss bereits die vorgesehene Sohlneigung aufweisen.

(3) Wenn Bodenfeuchte, Grund- und Sickerwässer oder andere Wässer von der Rückseite in das Bauwerk eindringen können, ist dieses gemäß DIN 18195¹⁰ in Verbindung mit DIN 18533 Teil 1 abzudichten.

(4) Der Untergrund für den Einbau der Betonschutzplatten und ihre Befestigung ist vor dem Verlegen der Betonschutzplatten spätestens jedoch vor dem Betonieren/Estricheinbau durch den ausführenden Betrieb nach Abschnitt 3.2.1 (1) zu beurteilen und abzunehmen.

¹⁰ DIN 18195:2017-07 Abdichtung von Bauwerken – Begriffe
DIN 18533-1:2017-07 Abdichtung von erdberührten Bauteilen - Teil 1: Anforderungen, Planungs- und Ausführungsgrundsätze

(5) Es kann erforderlich sein, im Untergrund Risse zu überbrücken, die breiter als 0,5 mm sind. In diesem Fall darf die bleibende Verformung nicht mehr als 3 % des Abstandes zwischen den Verankerungselementen betragen, um Spannungsrisssbildung der Auskleidung zu vermeiden. Falls innerhalb der betroffenen Fläche Schweißnähte vorhanden sind, reduziert sich die maximal zulässige Verformung auf 2 % des Abstandes zwischen den Verankerungselementen, von dem die Breite der Schweißnaht abzuziehen ist.

(6) Beim Wiederherstellen der Flüssigkeitsundurchlässigkeit von Auffangwannen und Auffangräumen sind die Anforderungen der DAfStb-Richtlinie "Schutz und Instandsetzung von Betonbauteilen"¹¹ sinngemäß zu erfüllen. Bei instand zu setzenden Auffangwannen und -räumen sind Rissbreiten bis zu einer Breite von 1,5 mm zulässig, soweit die Standsicherheit nicht gefährdet ist. Breitere Risse sind sachgerecht zu verfüllen.

(7) Der Abstand zwischen maximal zulässigem Flüssigkeitsspiegel und oberem Abschluss der Betonschutzplatte muss ≥ 100 mm sein.

3.2 Ausführung

3.2.1 Allgemeines

(1) Der ausführende Betrieb (gemäß Vorschriften der AwSV¹²), einschließlich seiner Fachkräfte, muss vom Zulassungsinhaber für die in der allgemeinen bauaufsichtlichen Zulassung genannten Tätigkeiten geschult und autorisiert sein.

(2) Für den ordnungsgemäßen Einbau der Betonschutzplatten hat der Zulassungsinhaber eine Einbau- und Verlegeanleitung zu erstellen, in der zusätzlich zu den Bestimmungen dieses Bescheids, insbesondere zu den folgenden Punkten, detaillierte Beschreibungen enthalten sein müssen:

- Lagerung, Transport und Verpackung
- Baugrundvorbereitung und -beschaffenheit neuer und instand zu setzender Anlagen
- erforderliche Arbeitsgänge zur Abdichtung von Auffangräumen (z. B. bei Abdichtung von Teilflächen)
- Angaben über die Art der Befestigung der Betonschutzplatten an der Schalung
- Angaben über die Qualität des Bodenestrichs oder Vergussmörtels
- Art der Fügung von Betonschutzplatten einschließlich Vorbereitung, Behandlung und Schutz der Fügezonen
- Prüfung der Fügenähte
- Nachbessern von Hohlstellen
- Nacharbeiten und Ausbesserungen an der Abdichtung

(3) Der Einbau der Betonschutzplatten kann entweder gleichzeitig mit der Herstellung des Betonbauwerkes als verlorene Schalung oder nachträglich unter Verwendung eines Mörtels bzw. Estrichs erfolgen.

11	Instandsetzungsrichtlinie	DAfStb-Richtlinie "Schutz und Instandsetzen von Betonbauteilen (Instandsetzungsrichtlinie)", Deutscher Ausschuss für Stahlbeton, Ausgabe Oktober 2001
12	AwSV	Verordnung über Anlagen zum Umgang mit wassergefährdenden Stoffen (AwSV) vom 18.04.2017 (BGBl. Teil I, Nr. 22 vom 21. April 2017, S. 905 ff.)

Bei der Aufbringung auf den Boden muss die Betonschutzplatte entweder auf Zementestrich mit einer Dicke von mindestens 50 mm und mindestens der Festigkeitsklasse CT 30 nach DIN EN 13813¹³ aufgebracht werden oder es muss Mörtel darunter gegossen werden. Wird die Auskleidung hydrostatischem Druck ausgesetzt, muss sie direkt auf den Untergrund aufgebracht werden, solange der Beton noch frisch ist. Wird die Auskleidung nach der Herstellung des Betonbauteiles aufgebracht, muss zwischen dem Betonuntergrund und dem Estrich eine bleibende Verbindung sichergestellt werden.

Bei Wänden müssen die Betonschutzplatten mit dem Untergrund eng verbunden sein. Das Größtkorn des Betonzuschlags ist auf die Geometrie und die Anordnung der Befestigungselemente abzustimmen. Falls vom Zulassungsinhaber nicht anders festgelegt, darf die größte Korngröße der Hälfte des kürzesten Abstandes zwischen den Befestigungsmitteln entsprechen.

Die Betonschutzplatten müssen mit der Schalung fest verbunden werden. Die Anzahl an Durchdringungen (z. B. für Abstandhalter) muss möglichst gering gehalten werden. Bei der Verwendung von Nägeln sind die Anlagen zu beachten; die Verwendung von Bolzen ist im beaufschlagten Bereich nicht zulässig. Temperaturbedingte Bewegungen (Expansion und Kompression) müssen durch Verwendung geeigneter Profile aufgenommen werden, so dass die Auskleidung flach und spannungsfrei auf der Schalung aufliegt.

(4) Für die Durchführung der Fügearbeiten sind die Richtlinien des Deutschen Verbandes für Schweißen und verwandte Verfahren e.V. (DVS-Richtlinien) anzuwenden. Das Schweißen der Betonschutzplatten auf der Baustelle erfolgt nach der Richtlinie DVS 2207-4⁸ mittels Warmgas-Extrusionsschweißen. Heft- bzw. Vorschweißungen können mittels Warmgas-Ziehschweißen nach Richtlinie DVS 2207-3⁷ ausgeführt werden. Für die Schweißarbeiten darf nur Personal eingesetzt werden, welches über eine gültige Prüfbescheinigung gemäß DVS 2212-1⁹, Untergruppe I-5 bzw. II-1 verfügt. Die Schweißnähte sind gemäß DVS-Richtlinie 2227-1² zu prüfen und zu protokollieren. Es darf nur Schweißzusatz aus dem identischen Material wie die Betonschutzplatten verwendet werden.

(5) Konstruktionsdetails müssen den Anlagen 5 – 20 entsprechen.

(6) An der Auffangwanne bzw. dem Auffangraum ist ein Schild nach Abschnitt 2.2.3 (3) anzubringen.

3.2.2 Übereinstimmungserklärung für die Ausführung vor Ort

(1) Während der Ausführung sind Aufzeichnungen über den Nachweis der ordnungsgemäßen Ausführung vom Bauleiter oder seinem Vertreter zu führen.

(2) Die Bestätigung der Übereinstimmung der am Einbauort zusammengefügt Abdichtungssystem (Bauart) mit den Bestimmungen dieser allgemeinen bauaufsichtlichen Zulassung muss vom ausführenden Betrieb gemäß Abschnitt 3.2.1 (1) mit einer Übereinstimmungserklärung auf Grundlage der Bestimmungen für die Ausführungen nach Abschnitt 3.2.1 erfolgen (siehe Anlage 5).

(3) Die Übereinstimmungserklärung ist dem Betreiber der Lageranlage zusammen mit einer Kopie der allgemeinen bauaufsichtlichen Zulassung sowie einer Kopie der Verlegeanleitung zu übergeben.

(4) Die Aufzeichnungen nach Abschnitt 3.2.2 (1) müssen während der Bauzeit auf der Baustelle bereitliegen. Sie sind nach Abschluss der Arbeiten mindestens 5 Jahre vom Unternehmen aufzubewahren. Kopien der Aufzeichnungen sowie des Standsicherheitsnachweises nach Abschnitt 3.1 (1) bzw. 3.2 (1) sind dem Bauherrn zur Aufnahme in die Bauakten auszuhändigen und dem Deutschen Institut für Bautechnik, der zuständigen obersten Bauaufsichtsbehörde und dem Sachverständigen (gemäß Vorschriften der AwSV) auf Verlangen vorzulegen.

13

DIN EN 13813:2003-01

Estrichmörtel, Estrichmassen und Estriche – Estrichmörtel und Estrichmassen – Eigenschaften und Anforderungen

4 Bestimmungen für Nutzung, Unterhalt, Wartung

4.1 Allgemeines

(1) Die Vorgaben des Zulassungsinhabers für die ordnungsgemäße Reinigung und Wartung des Regelungsgegenstandes sind vom Betreiber einer Anlage zu berücksichtigen.

(2) Vom Betreiber sind in der Betriebsanweisung der jeweiligen Lageranlage die Kontrollintervalle in Abhängigkeit von der nach dieser allgemeinen bauaufsichtlichen Zulassung zulässigen Beanspruchungsdauer zu organisieren. Die Ergebnisse der regelmäßigen Kontrollen und alle von dieser Betriebsanweisung abweichenden Ereignisse sind zu dokumentieren. Diese Aufzeichnungen sind dem Sachverständigen (gemäß Vorschriften der AwSV) auf Verlangen vorzulegen.

(3) Ausgelaufene wassergefährdende Flüssigkeiten müssen so schnell wie möglich, spätestens innerhalb der in Anlage 1 ausgewiesenen zulässigen Beanspruchungsdauer, erkannt und vom Abdichtungssystem entfernt werden. Bei Verwendungen entsprechend der Beanspruchungsstufe "mittel" müssen ausgelaufene wassergefährdende Flüssigkeiten innerhalb von 72 Stunden vom Abdichtungssystem entfernt werden.

(4) Der Abstand zwischen maximal zulässigen Flüssigkeitsspiegel und oberem Abschluss der Betonschutzplatte muss ≥ 100 mm sein.

4.2 Prüfungen

4.2.1 Prüfungen des ausführenden Betriebes

(1) Die Prüfung des Abdichtungssystems ist vor Inbetriebnahme der Auffangwanne bzw. -fläche durchzuführen. Diese erfolgt in Anwesenheit eines fachkundigen Vertreters des ausführenden Betriebs nach Abschnitt 3.2.1 (1) und des Anlagenbetreibers.

(2) Die Dicke der zu verlegenden Betonschutzplatten ist vor Beginn der Montage bzw. Verlegungsarbeiten stichprobenartig zu überprüfen. Sofern sich durchgängig eine Dicke ergibt, die die Anforderungen der Anlage 2 – Überwachungswerte – nicht erfüllt, ist die jeweilige Betonschutzplatte zu verwerfen und durch eine neue, den Anforderungen entsprechende, zu ersetzen.

(3) Soweit Teilprüfungen einzelner Verlegeabschnitte während der Bauausführung durch eine fachkundige Person nicht vorgesehen oder möglich waren, überprüft er stichprobenweise das Abdichtungssystem durch Augenschein auf offensichtliche Mängel und Beschädigungen, fehlerfreie Ausführung der Fugestellen, Sicherung der Ränder, Abdeckung sowie ihre Anschlüsse an andere Bauteile des Auffangraumes.

4.2.2 Prüfungen durch Sachverständige gemäß Vorschriften der AwSV

(1) Inbetriebnahmeprüfung

- Der Sachverständige ist über den Fortgang der Arbeiten laufend zu informieren. Ihm ist die Möglichkeit zu geben, an den Kontrollen vor und nach dem Einbau des Abdichtungssystems nach Abschnitt 3.2.1 teilzunehmen und die Ergebnisse der Kontrollen zu beurteilen.
- Die abschließende Prüfung der Beschaffenheit der Oberfläche des Abdichtungssystems erfolgt durch Inaugenscheinnahme der Oberfläche sämtlicher Bereiche der jeweiligen Dichtkonstruktion.
- Die Dicke der zu verlegenden Betonschutzplatten ist vom Sachverständigen vor Beginn der Montage bzw. Verlegungsarbeiten stichprobenartig zu überprüfen. Sofern sich durchgängig eine Dicke ergibt, die die Anforderungen der Anlage 2 – Überwachungswerte – nicht erfüllt, ist die jeweilige Betonschutzplatte zu verwerfen und durch eine neue, den Anforderungen entsprechende, zu ersetzen.

- Der Sachverständige überprüft die plangerechte Ausführung des Abdichtungssystems auf Übereinstimmung mit den Anforderungen der allgemeinen bauaufsichtlichen Zulassung und die Einhaltung behördlicher Auflagen und Bedingungen. Er kontrolliert die erforderlichen Nachweise und die Aufzeichnungen über Art, Umfang und Ergebnis der Prüfungen gemäß der Bauausführung.
- Der Sachverständige prüft die in der Betriebsanweisung des Betreibers festgelegten Kontrollintervalle (nach Abschnitt 4.1) und vergleicht diese mit der zulässigen Beanspruchungsdauer gemäß dieser allgemeinen bauaufsichtlichen Zulassung.
- Soweit Teilprüfungen einzelner Verlegeabschnitte während der Bauausführung durch den Sachverständigen nicht vorgesehen oder möglich waren, überprüft er stichprobenweise das Abdichtungssystem durch Augenschein auf offensichtliche Mängel und Beschädigungen, fehlerfreie Ausführung der Fugestellen, Sicherung der Ränder, Abdeckung sowie ihre Anschlüsse an andere Bauteile des Auffangraumes.

(2) Wiederkehrende Prüfungen

- Das Abdichtungssystem ist wiederkehrend darauf zu prüfen, ob die Voraussetzung für seine Verwendung noch gegeben ist.
- Das Abdichtungssystem ist durch Augenschein stichprobenweise auf seinen Zustand zu kontrollieren. Die Ausführungen des Abschnitts 4.2.1 (3) gelten sinngemäß.
- Werden bei wiederkehrenden Prüfungen Beschädigungen am Abdichtungssystem festgestellt, sind entsprechende Maßnahmen zur Mängelbeseitigung zu treffen.

4.3 Mängelbeseitigung

(1) Nach den Vorschriften der AwSV sind Mängel zu beheben, die bei den Prüfungen und Kontrollen festgestellt wurden.

Mit der Mängelbeseitigung ist ein Betrieb nach Abschnitt 3.2.1 (1) zu beauftragen, der nur die in diesem Bescheid genannten Materialien entsprechend den Angaben der Verarbeitungsanleitung des Zulassungsinhabers verwenden darf und die Anforderungen des Abschnitts 3.2.1 erfüllt.

(2) Beschädigte Flächen sind mit Zuschnitten aus den entsprechenden Betonschutzplatten abzudecken. Die Zuschnitte sind im gesamten Nahtbereich fachgerecht zu fügen. Fehlstellen an Schweißnähten sind fachgerecht instand zu setzen. Die flüssigkeitsundurchlässig wiederhergestellten Flächen sind gemäß Abschnitt 3.2.1 (4) zu prüfen.

(3) Sofern die Gesamtfläche der auszubessernden Fehlstellen 30 % überschreitet, entscheidet der Sachverständige (gemäß Vorschriften der AwSV), ob eine Ausbesserung noch zulässig ist. Bei Nacharbeiten in größerem Umfang ist die wiederkehrende Prüfung durch eine fachkundige Person zu wiederholen.

4.4 Wiederherstellung der Flüssigkeitsundurchlässigkeit in bestehenden Anlagen

(1) Bei der Instandsetzung von Abdichtungssystemen (Wiederherstellung der Flüssigkeitsundurchlässigkeit) in bestehenden Lageranlagen hat der Betreiber gemäß den Vorschriften der AwSV

- die Bauzustandsbegutachtung und das darauf abgestimmte Instandsetzungskonzept bei einem fachkundigen Planer und
- die Überprüfung des ordnungsgemäßen Zustandes des wiederhergestellten Bereichs zu veranlassen. Dem Sachverständigen ist die Möglichkeit der Kenntnisnahme der Bauzustandsbegutachtung und des Instandsetzungskonzepts einzuräumen.

**Allgemeine bauaufsichtliche Zulassung/
Allgemeine Bauartgenehmigung**

Nr. Z-59.21-435

Seite 12 von 12 | 25. April 2018

(2) Bei der Wiederherstellung der Flüssigkeitsundurchlässigkeit sind die Bestimmungen dieser allgemeinen bauaufsichtlichen Zulassung, Abschnitt 3 und 4 zu beachten.

Dr.-Ing. Ullrich Kluge
Referatsleiter

Beglaubigt

Flüssigkeiten	Medien- gruppe	Bean- spruchungs- stufe *
Ottokraftstoffe nach DIN EN 228 mit einem maximalen (Bio) Ethanolgehalt von 5 Vol.-% nach DIN EN 15376	1	hoch
Ottokraftstoffe nach DIN EN 228 mit Zusatz von Biokraftstoffkomponenten nach RL 2009/28/EG bis zu einem Gesamtgehalt von max. 20 Vol.-%	1a	
Flugkraftstoffe	2	
Kohlenwasserstoffe sowie benzolhaltige Gemische mit max. 5 Vol.-% Benzol, außer Kraftstoffe	4	
Benzol und benzolhaltige Gemische	4a	
Rohöle	4b	
gebrauchte Verbrennungsmotorenöle und gebrauchte Kraftfahrzeug-Getriebeöle mit einem Flammpunkt > 60 °C	4c	
ein- und mehrwertige Alkohole mit max. 48 Vol.-% Methanol und Ethanol (in Summe), Glykol, Polyglykole, deren Monoether sowie deren wässrige Gemische	5	
Alkohole und Glykolether sowie deren wässrige Gemische	5a	
ein- und mehrwertige Alkohole $\geq C_2$ mit max. 48 Vol.-% Ethanol sowie deren wässrige Gemische	5b	
Ethanol einschließlich Ethanol nach DIN EN 15376 (unabhängig vom Herstellungsverfahren) sowie deren wässrige Lösungen	5c	
alle aliphatischen Halogenkohlenwasserstoffe $\geq C_2$	6	
Halogenkohlenwasserstoffe = C_1	6a	
aromatische Halogenkohlenwasserstoffe	6b	
Biodiesel nach DIN EN 14214	7b	
wässrige Lösungen organischer Säuren (Carbonsäuren) bis 10 % sowie deren Salze (in wässriger Lösung)	9	
organische Säuren (Carbonsäuren, außer Ameisensäure) sowie deren Salze (in wässriger Lösung)	9a	
anorganische Säuren (Mineralsäuren) bis 20 % sowie sauer hydrolysierende, anorganische Salze in wässriger Lösung (pH < 6), außer Flusssäure und oxidierend wirkende Säuren und deren Salze	10	
anorganische Laugen sowie alkalisch hydrolysierende, anorganische Salze in wässriger Lösung (pH > 8), ausgenommen Ammoniaklösungen und oxidierend wirkende Lösungen von Salzen (z. B. Hypochlorit)	11	
wässrige Lösungen anorganischer nicht oxidierender Salze mit einem pH-Wert zwischen 6 und 8	12	
Amine sowie deren Salze (in wässriger Lösung)	13	
wässrige Lösungen organischer Tenside	14	
cyclische und acyclische Ether	15	
acyclische Ether	15a	

Medienliste 59.21 des DIBt -Stand März 2017-**	hoch
--	------

- Heizöl EL nach DIN 51603-1 - ungebrauchte Verbrennungsmotorenöle und ungebrauchte Kraftfahrzeug-Getriebeöle - Gemische aus gesättigten und aromatischen Kohlenwasserstoffen mit einem Aromatengehalt von ≤ 20 Ma.-% und einem Flammpunkt > 60 °C	3	mittel
Dieselmotorenkraftstoffe nach DIN EN 590 mit Zusatz von Biodiesel nach DIN EN 14214 bis zu einem Gesamtgehalt von max. 20 Vol.-%	3b	

* Arbeitsblatt DWA-A 786, Technische Regel wassergefährdender Stoffe (TRwS) Ausführung von Dichtflächen; Deutsche Vereinigung für Wasserwirtschaft, Abwasser und Abfall e.V. (DWA) Regelwerk, Oktober 2005

** DIBt-Homepage, Fachbereich II 7

Soweit keine anderen Angaben zu den aufgeführten Flüssigkeiten gemacht werden, handelt es sich jeweils um technisch reine Substanzen oder um Mischungen technisch reiner Substanzen der jeweiligen Gruppe, jedoch nicht in Mischung mit Wasser, soweit dies nicht extra ausgewiesen ist.

Abdichtungssystem "Bekoplast PE100" aus Betonschutzplatten zur Verwendung in Auffangwannen und -räumen in Anlagen zum Lagern wassergefährdender Stoffe	Anlage 1
Liste der Flüssigkeiten, gegen die die Dichtungsbahn für die angegebenen Beanspruchungsstufen flüssigkeitsundurchlässig und beständig ist	

Prüfgegenstand	Eigenschaft	Einheit	Prüfgrundlage	Überwachungswerte
Formmasse "PE 100"	Formmassenbezeichnung	---	DIN EN ISO 1872-1 ¹⁵	PE, EACH, 50-T003
	Schmelzindex MFR 190/5	g/10 min	DIN EN ISO 1133-1 ¹⁶	0,22 ± 0,06
	Dichte (d _R)	g/cm ³	DIN EN ISO 1183-1 ¹⁷	0,958 ± 0,004
Kunststoff- platte (Form- stoff) "PE 100"	Dicke	mm	DIN EN 1849-2 ¹⁸	3,0 } +10 % / -5 % 4,0 } (Einzelwerte ± 10 %) 5,0 }
	Schmelzindex MFR 190/5	g/10 min	DIN EN ISO 1133-1 ¹⁶	0,24 ± 0,15
	Dichte (d _R)	g/cm ³	DIN EN ISO 1183-1 ¹⁷	0,958 ± 0,004
	Streckspannung (σ _y)	N/mm ²	DIN EN ISO 527-2 ¹⁹ Probekörper 1B, Prüfgeschwindigkeit v = 50 mm/min	25,5 ± 15 %
	Dehnung bei Streckspannung (ε _y)	%		9,0 ± 15 % (relativ)
	Verhalten nach Erwärmung	%	DIN EN 1107-2 ²⁰ (120°C, 60 min)	Maßänderung ≤ 3 %
Verankerungs- element (Anker- noppen) aus "Borstar ME3440"	Formmassenbezeichnung	---	DIN EN ISO 1872-1 ¹⁵	PE, EACGL 50 T 012 CD
	Schmelzindex MFR 190/5	g/10 min	DIN EN ISO 1133-1 ¹⁶	0,85 ± 0,3
	Dichte (d _R)	g/cm ³	DIN EN ISO 1183-1 ¹⁷	0,951 ± 0,004
	Maßhaltigkeit der Ankerelemente	---	Firmeneigenes Verfahren im Einvernehmen mit der Prüfstelle	s. Anlage 5/17
Betonschutz- platte "Bekaplast PE100"	Noppenfestigkeit Abzugskraft	N/Noppe	Gemäß hinterlegtem Prüfplan	> 2.100

¹⁵ DIN EN ISO 1872-1:1999-10

¹⁶ DIN EN ISO 1133-1:2012-03

¹⁷ DIN EN ISO 1183-1:2013-04

¹⁸ DIN EN 1849-2:2010-04

¹⁹ DIN EN ISO 527-2:2012-06

²⁰ DIN EN 1107-2:2001-04

Kunststoffe - Polyethylen (PE)-Formmassen - Teil 1: Bezeichnungssystem und Basis für Spezifikationen

Kunststoffe - Bestimmung der Schmelze-Massefließrate (MFR) und der Schmelze-Volumenfließrate (MVR) von Thermoplasten - Teil 1: Allgemeines Prüfverfahren

Kunststoffe - Verfahren zur Bestimmung der Dichte von nicht verschäumten Kunststoffen - Teil 1: Eintauchverfahren, Verfahren mit Flüssigkeitspyknometer und Titrationsverfahren

Abdichtungsbahnen - Bestimmung der Dicke und der flächenbezogenen Masse - Teil 2: Kunststoff- und Elastomerbahnen für Dachabdichtungen

Kunststoffe - Bestimmung der Zugeigenschaften - Teil 2: Prüfbedingungen für Form- und Extrusionsmassen

Abdichtungsbahnen - Bestimmung der Maßhaltigkeit - Teil 2: Kunststoff- und Elastomerbahnen für Dachabdichtungen

Abdichtungssystem "Bekaplast PE100" aus Betonschutzplatten zur Verwendung in Auffangwannen und -räumen in Anlagen zum Lagern wassergefährdender Stoffe	Anlage 2
Überwachungswerte / mechanisch-physikalische Kenndaten	

Überwachungsgegenstand	Eigenschaft	Prüfgrundlage	Dokumentation	Häufigkeit der		
				Werkseigenen Produktionskontrolle	Fremdüberwachung	
Formmasse "PE 100"	Handelsware, Typenbezeichnung, Formmassenbezeichnung nach DIN EN ISO 1872-1 ¹⁵	---	Werksbescheinigung 2.1 nach DIN EN 10204 ⁵	jede Lieferung	2 x jährlich	
	Schmelzindex ^{a)}	DIN EN ISO 1133-1 ¹⁶ MFR 190/5 (Code T)	Abnahmeprüfzeugnis 3.1 nach DIN EN 10204 ⁵ oder Aufzeichnung			
	Dichte ^{a)}	DIN EN ISO 1183-1 ¹⁷				
Kunststoffplatte (Formstoff) "PE 100"	Dicke	DIN EN 1849-2 ¹⁸	Abnahmeprüfzeugnis 3.1 nach DIN EN 10204 ⁵ oder Kennzeichnung mit dem Übereinstimmungszeichen	jede Lieferung	2 x jährlich	
	Beschaffenheit	Abs. 4.3 ZG ⁴			2 x jährlich	
	Schmelzindex ^{a)}	DIN EN ISO 1133-1 ¹⁶ MFR 190/5 (Code T)			2 x jährlich	
	Dichte ^{a)}	DIN EN ISO 1183-1 ¹⁷			---	
	Streckspannung ^{a)}	längs quer			DIN EN ISO 527-2 ¹⁹ Probekörper 1B, Prüfgeschwindigkeit v = 50 mm/min	2 x jährlich

	Dehnung bei Streckspannung ^{a)}	längs quer				2 x jährlich

Verhalten nach Erwärmung	längs quer	DIN EN 1107-2 ²⁰ (120 °C, 60 min)	2 x jährlich			
Verankerungselement (Anker-noppen) aus "Borstar ME3440"	Handelsware, Typenbezeichnung, Formmassenbezeichnung nach DIN EN ISO 1872-1 ¹⁵	---	Werksbescheinigung 2.1 nach DIN EN 10204 ⁵	jede Lieferung	2 x jährlich	
	Schmelzindex ^{a)}	DIN EN ISO 1133-1 ¹⁶ MFR 190/5 (Code T)	Abnahmeprüfzeugnis 3.1 nach DIN EN 10204 ⁵ oder Aufzeichnung			
	Dichte ^{a)}	DIN EN ISO 1183-1 ¹⁷				
	Maßhaltigkeit der Ankerelemente	Firmeneigenes Verfahren im Einvernehmen mit der Prüfstelle	Aufzeichnung	Kontinuierliche Sichtkontrolle und je Charge Nachmessung an 5 Noppen	2 x jährlich	
Betonschutzplatte "Bekoplast PE100"	Noppenfestigkeit Abzugskraft	Gemäß hinterlegtem Prüfplan	Aufzeichnung	Täglich siehe Abschnitt 2.3.2(5) der besonderen Bestimmungen	2 x jährlich	

a) Feststellung der Identität gemäß Abschnitt 2.3.3(2) der Besonderen Bestimmungen

⁴ Zulassungsgrundsätze Dichtungsbahnen in LAU-Anlagen (Fassung Juni 2009)

⁵ DIN EN 10204:2005-01 Metallische Erzeugnisse - Arten von Prüfbescheinigungen

Abdichtungssystem "Bekoplast PE100" aus Betonschutzplatten zur Verwendung in Auffangwannen und -räumen in Anlagen zum Lagern wassergefährdender Stoffe	Anlage 3
Grundlage für den Übereinstimmungsnachweis	

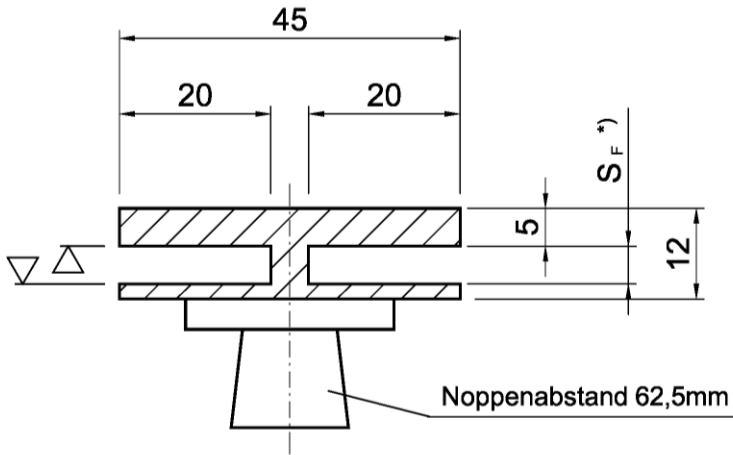
Ifd. Nr.	Bestätigung der ausführenden Firma	
1.	Projekt:	
2.	Lagergut:	
3.	Abdichtung mit / / (Handelsname/Type/Dicke)	
4.	Zulassung: Z-59.21-435 vom	
5.a	Zulassungsinhaber: Steuler-KCH GmbH Berggarten 1 56427 Siershahn Telefon: +49 (0)2623 600 402	
5.b	Ausführender Betrieb zum Einbau der Betonschutzplatten:	
5.c	Bauzeit:	
		Bestätigung
6.	Das Fachpersonal der ausführenden Firma wurde vom Zulassungsinhaber der Dichtungsbahn über den sachgerechten Einbau unterrichtet.	
7.	Beurteilung vor Herstellung der Abdichtung Untergrundbeschaffenheit gem. Hinweisen der allgemeinen bauaufsichtlichen Zulassung ist gegeben	
8.	Kontrolle des Einbaus a) Prüfbescheinigungen ²² der Schweißer gem. DVS-Richtlinie 2212 liegen vor b) Schweißprotokolle ²² liegen vor - Werkstatt - Baustelle c) ggf.: Maßnahmen zur Vermeidung von Zündgefahren wurden umgesetzt ²³	
Bemerkungen:		

Datum:
.....
(Firma)

²² Die Prüfbescheinigungen und die Schweißprotokolle sind der Bestätigung beizufügen
²³ Die Beschreibung der Maßnahmen ist der Bestätigung beizufügen

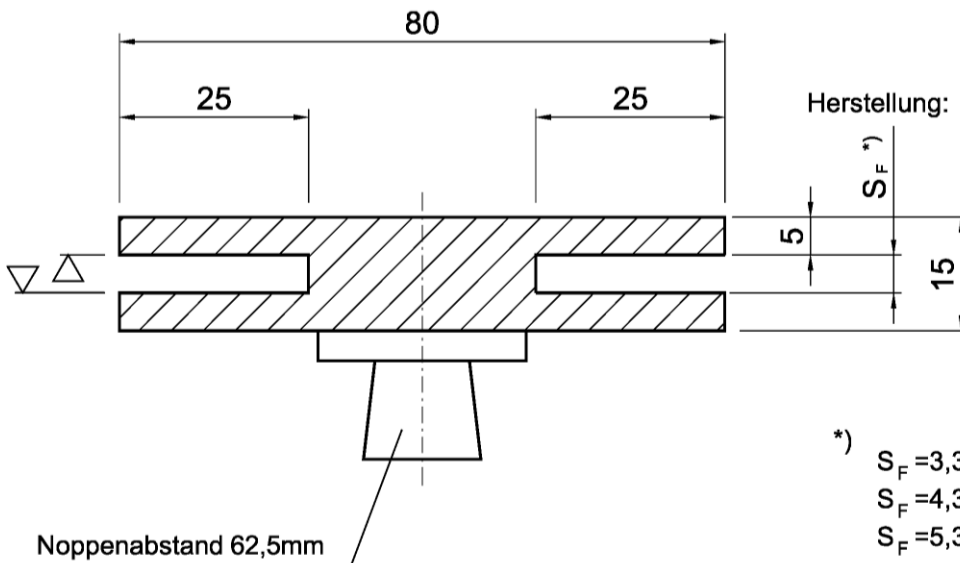
Abdichtungssystem "Bekoplast PE100" aus Betonschutzplatten zur Verwendung in Auffangwannen und -räumen in Anlagen zum Lagern wassergefährdender Stoffe	Anlage 4
Bestätigung der ausführenden Firma	

Standard-H-Profil



Werkstoff: PE100
 Gewicht: 0,45 kg/m ($S_F = 3,3$ mm)
 0,41 kg/m ($S_F = 4,3$ mm)
 0,38 kg/m ($S_F = 5,3$ mm)
 Herstelllänge: a) 2000 mm
 b) 3000 mm
 c) 4000 mm
 d) Fixlängen
 Herstellung: aus Bekaplast PE100
 Lagertafeln

Sonder-H-Profil



Werkstoff: PE100
 Gewicht: 1,05 kg/m ($S_F = 3,3$ mm)
 1,00 kg/m ($S_F = 4,3$ mm)
 0,95 kg/m ($S_F = 5,3$ mm)
 Herstelllänge: a) 2000 mm
 b) 3000 mm
 c) 4000 mm
 d) Fixlängen
 Herstellung: aus Bekaplast PE100
 Lagertafeln

*) $S_F = 3,3$ für $S=3$ (Tafeldicke)
 $S_F = 4,3$ für $S=4$ (Tafeldicke)
 $S_F = 5,3$ für $S=5$ (Tafeldicke)

Maße in mm

Abdichtungssystem "Bekaplast PE100" aus Betonschutzplatten zur Verwendung in Auffangwannen und -räumen in Anlagen zum Lagern wassergefährdender Stoffe

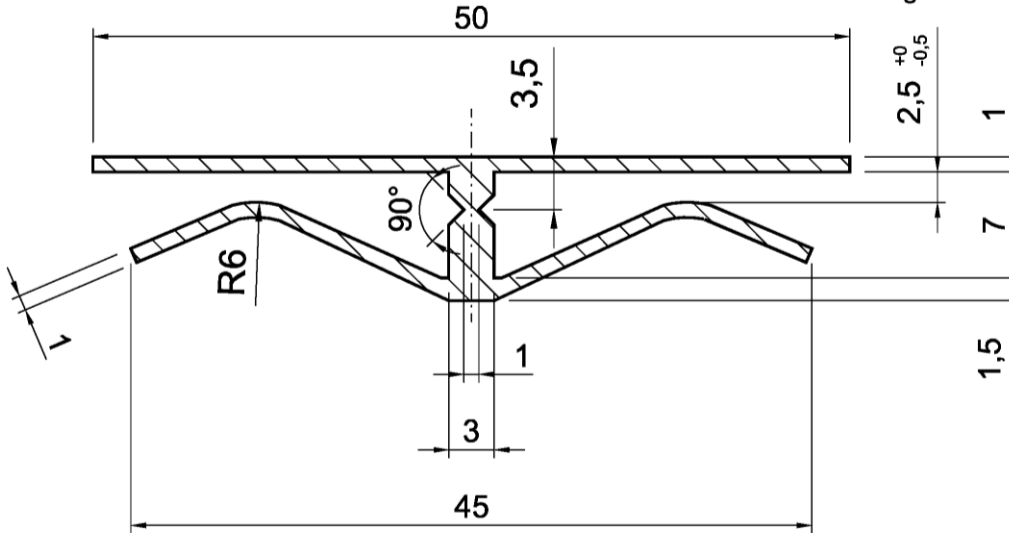
H-Profile

Anlage 5

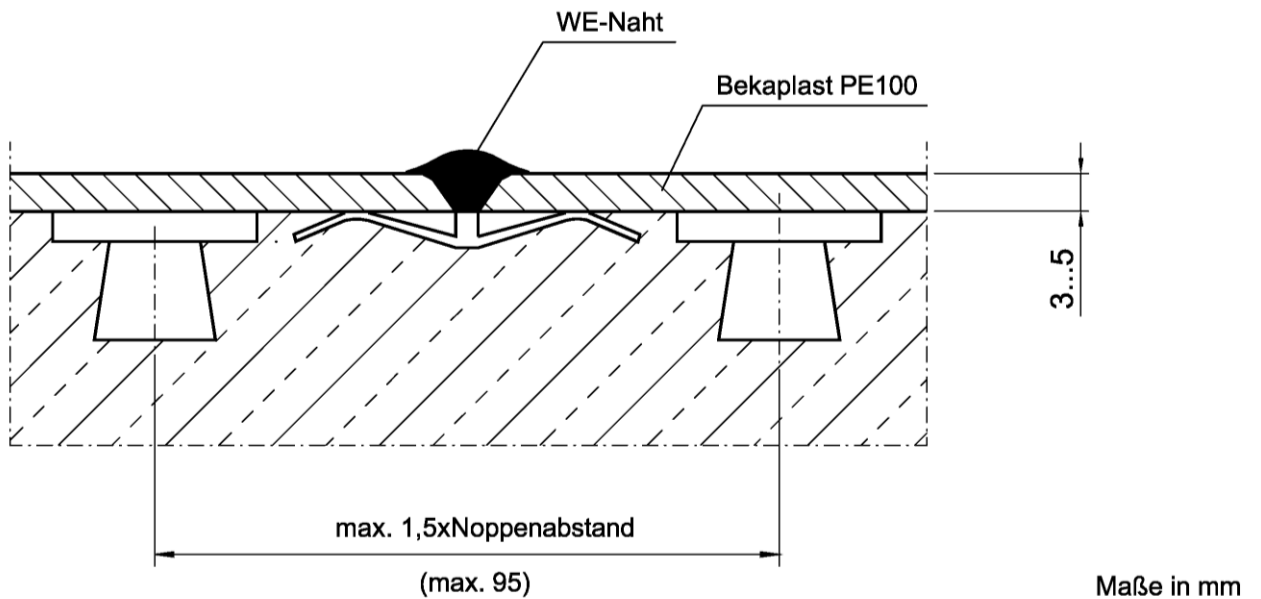
Leitfähiges Abreiß-H-Profil

$R < 10^6 \Omega$

Werkstoff: PE-HD GM9350C
 elektrisch leitfähig
 Gewicht: 0,12 kg/m
 Herstelllänge: endlos auf Rolle
 Herstellung: Profilextrusion



Schweißnahtausführung nach Abriss des inneren Profileiles

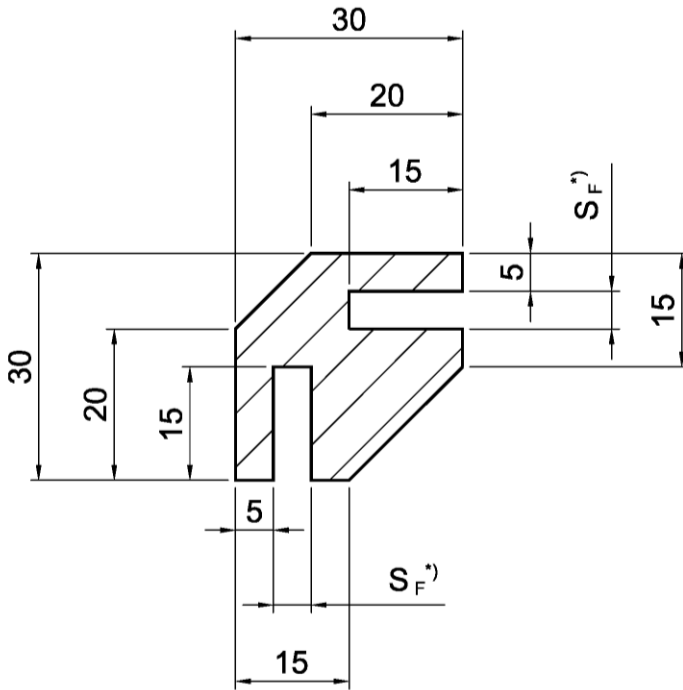


Abdichtungssystem "Bekoplast PE100" aus Betonschutzplatten zur Verwendung in Auffangwannen und -räumen in Anlagen zum Lagern wassergefährdender Stoffe

Abreiß-H-Profil

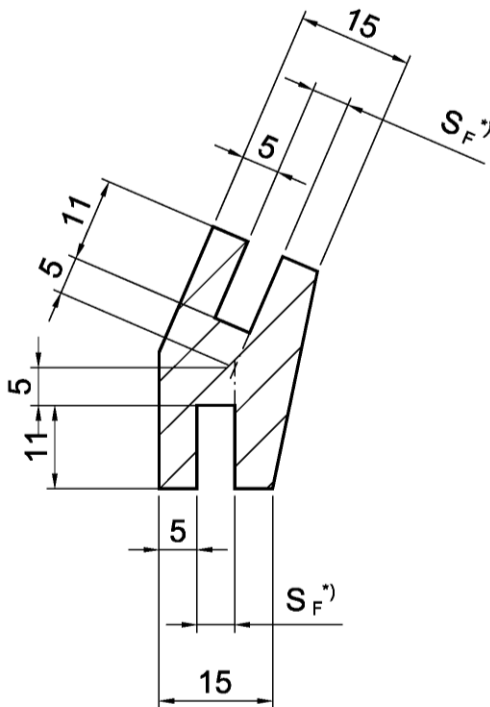
Anlage 6

90°-Eckverbindungsprofil



Werkstoff: PE100
 Gewicht: 0,65 kg/m ($S_F = 3,3$ mm)
 0,64 kg/m ($S_F = 4,3$ mm)
 0,63 kg/m ($S_F = 5,3$ mm)
 Herstellängen: a) 2000 mm
 b) 3000 mm
 c) 4000 mm
 d) Fixlängen
 Herstellung: aus PE100
 Lagertafeln

Eckverbindungsprofil (beliebiger Winkel)



Werkstoff: PE100
 Gewicht: 0,44 kg/m ($S_F = 3,3$ mm)
 0,42 kg/m ($S_F = 4,3$ mm)
 0,40 kg/m ($S_F = 5,3$ mm)
 Herstellängen: a) 2000 mm
 b) 3000 mm
 c) 4000 mm
 d) Fixlängen
 Herstellung: aus PE100
 Lagertafeln

*) $S_F = 3,3$ für $S=3$ (Tafeldicke)
 $S_F = 4,3$ für $S=4$ (Tafeldicke)
 $S_F = 5,3$ für $S=5$ (Tafeldicke)

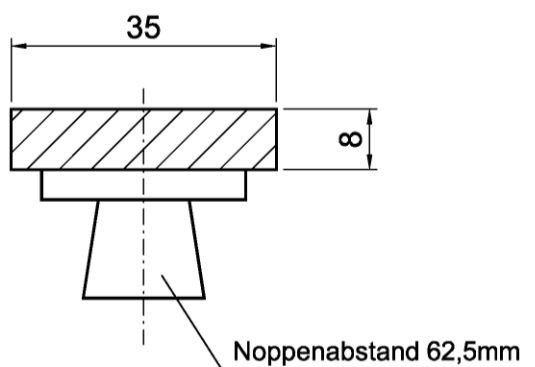
Maße in mm

Abdichtungssystem "Bekoplast PE100" aus Betonschutzplatten zur Verwendung in
 Auffangwannen und -räumen in Anlagen zum Lagern wassergefährdender Stoffe

Eckverbindungsprofile

Anlage 7

a) Bodenauflegeleisten



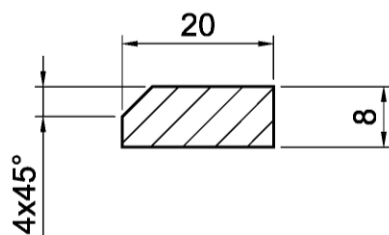
Werkstoff: a) PE100
b) PE-HD GM9310C
el. leitfähig $R < 10^6 \Omega$

Gewicht: 0.33 kg/m

Herstelllängen: a) 2000 mm
b) 3000 mm
c) 4000 mm
d) Fixlängen

Herstellung: aus Bekoplast-PE100
Lagertafeln

b) Randauflegeleisten



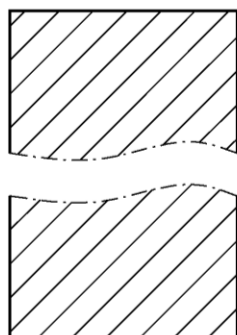
Werkstoff: a) PE100
b) PE-HD GM9310C
el. leitfähig $R < 10^6 \Omega$

Gewicht: 0.15 kg/m

Herstelllängen: a) 2000 mm
b) 3000 mm
c) 4000 mm
d) Fixlängen

Herstellung: aus Bekoplast-PE100
Lagertafeln

c) Nagelleiste 30x50



Werkstoff: a) PE100
b) PE-HD GM9310C
el. leitfähig

Gewicht: 1,50 kg/m

Herstelllängen: a) 2000 mm
b) 3000 mm
c) 4000 mm
d) Fixlängen

Herstellung: aus PE100 Lagertafeln

Maße in mm

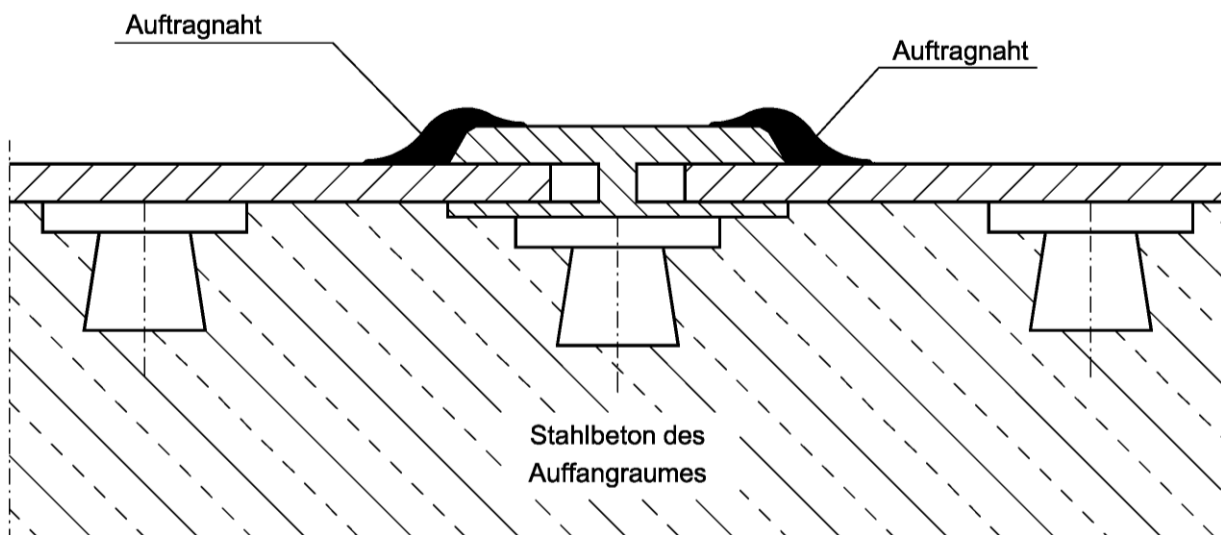
Abdichtungssystem "Bekoplast PE100" aus Betonschutzplatten zur Verwendung in
Auffangwannen und -räumen in Anlagen zum Lagern wassergefährdender Stoffe

Leisten

Anlage 8

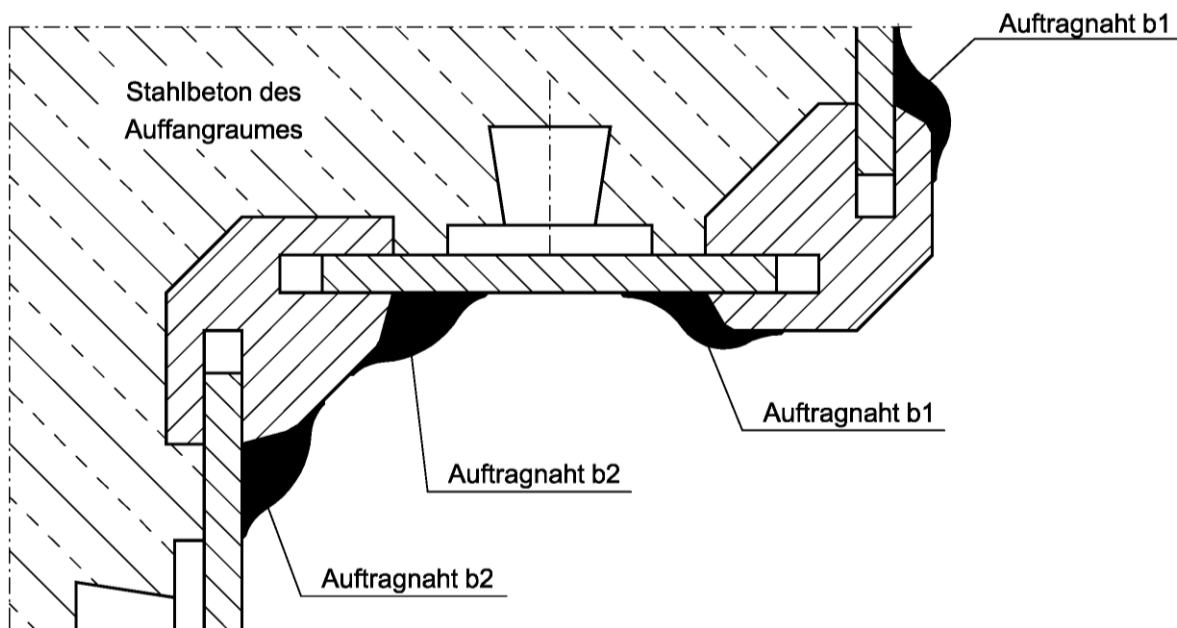
a) Stumpfstoß mit H-Profil und Auftragnähten

(Schweißnahtausführung / -maße nach DVS 2227-1)



b) Eckstoß mit Eckprofil

(Auftragnäht b1 und b2 nach DVS 2227-1)

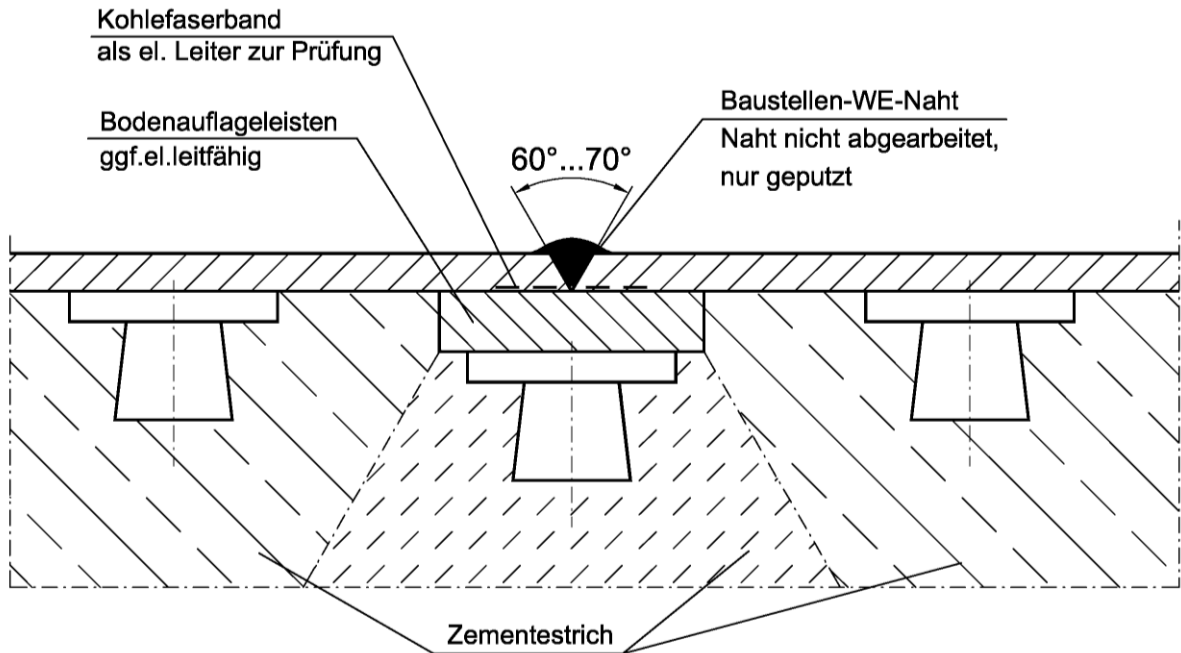


Abdichtungssystem "Bekoplast PE100" aus Betonschutzplatten zur Verwendung in
 Auffangwannen und -räumen in Anlagen zum Lagern wassergefährdender Stoffe

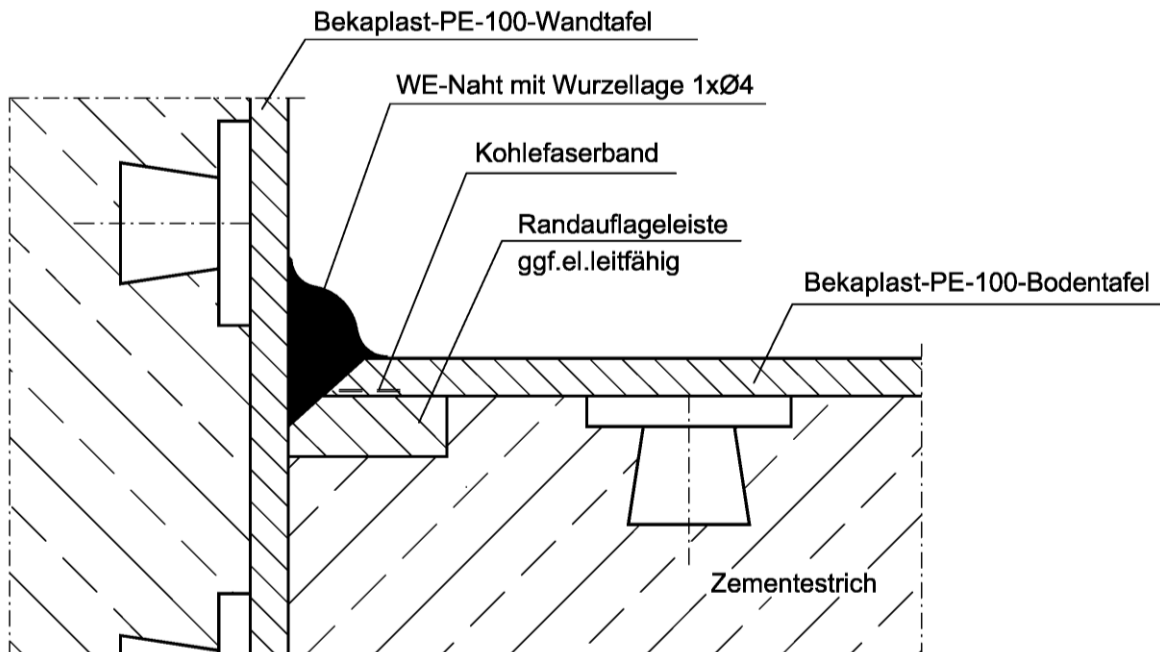
Stumpfstoß mit H-Profil und Eckstoß mit Eckprofil

Anlage 10

a) Bodentafelverbindung



b) Eckstoß mit innenliegender Kehlnaht

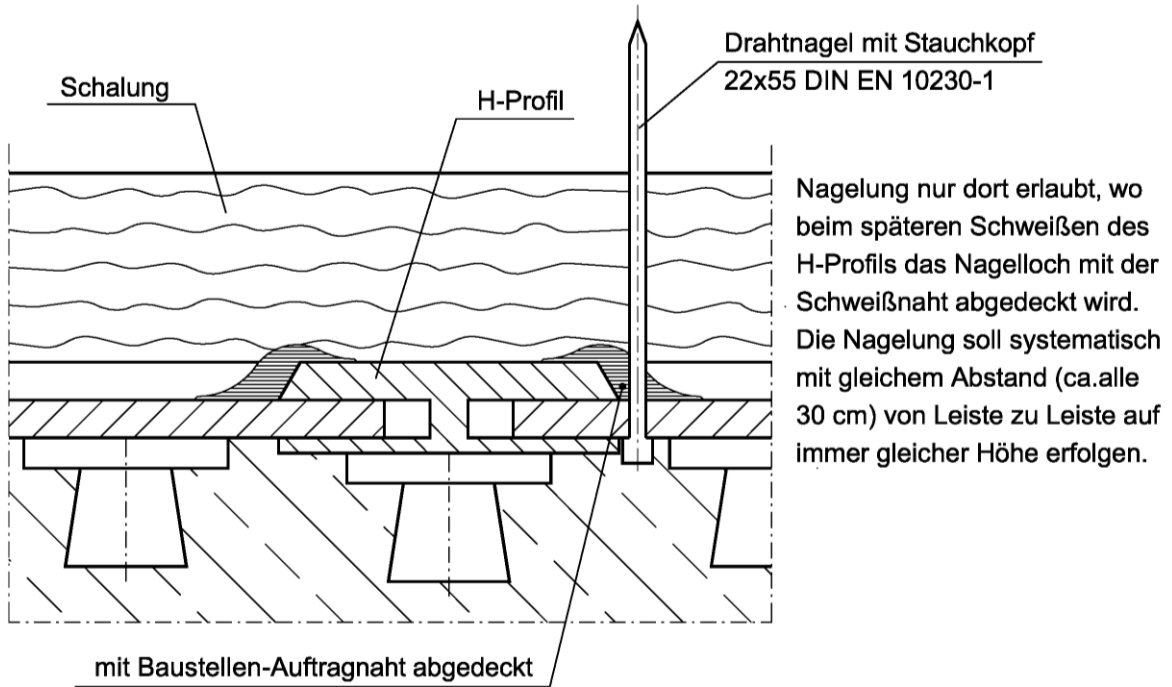


Abdichtungssystem "Bekoplast PE100" aus Betonschutzplatten zur Verwendung in Auffangwannen und -räumen in Anlagen zum Lagern wassergefährdender Stoffe

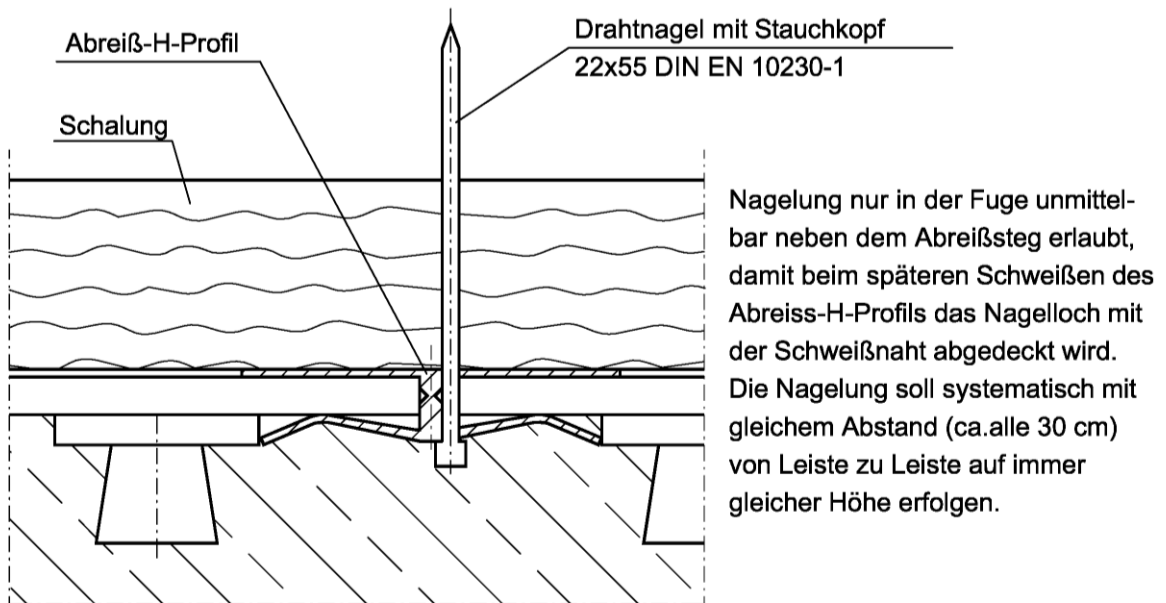
Bodentafelverbindung und Eckstoß mit innenliegender Kehlnaht

Anlage 11

a) Befestigung der Bekaplasttafeln im Schweißnahtbereich



b) Befestigung des Abreiß-H-Profiles im Stegbereich



Abdichtungssystem "Bekaplast PE100" aus Betonschutzplatten zur Verwendung in Auffangwannen und -räumen in Anlagen zum Lagern wassergefährdender Stoffe

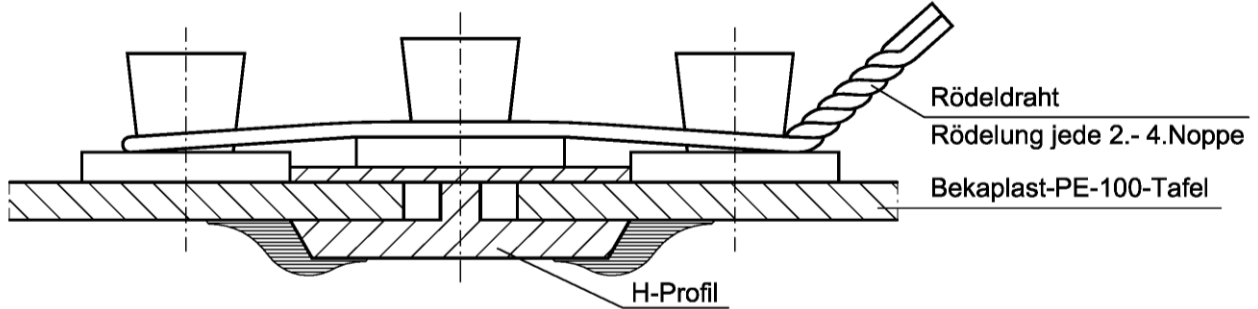
Befestigung der Platten

Anlage 12

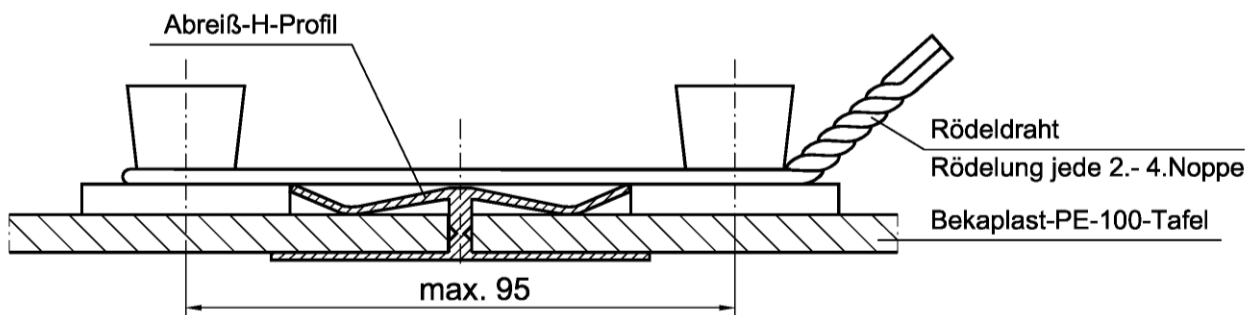
Befestigung der Bekaplasttafel in der Schalung

a1/a2 Tafeln untereinander
 b Tafeln nur an obersten Schalungsrand

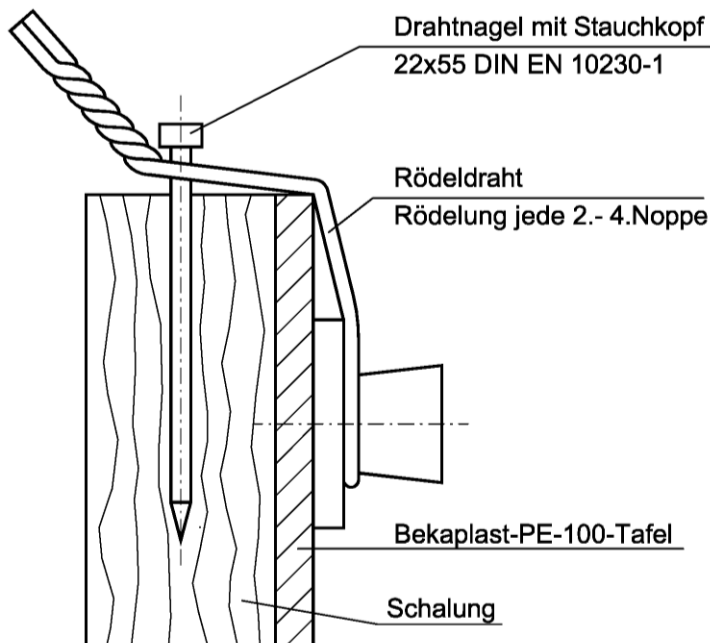
a1) Verbindung der Bekaplasttafeln an Stoßstellen mittels Rödeldraht



a2) Verbindung der Bekaplasttafeln an Stoßstellen mittels Abreiß-H-Profil und Rödeldraht



b.) Befestigung der Bekaplasttafeln an der oberen Schalung



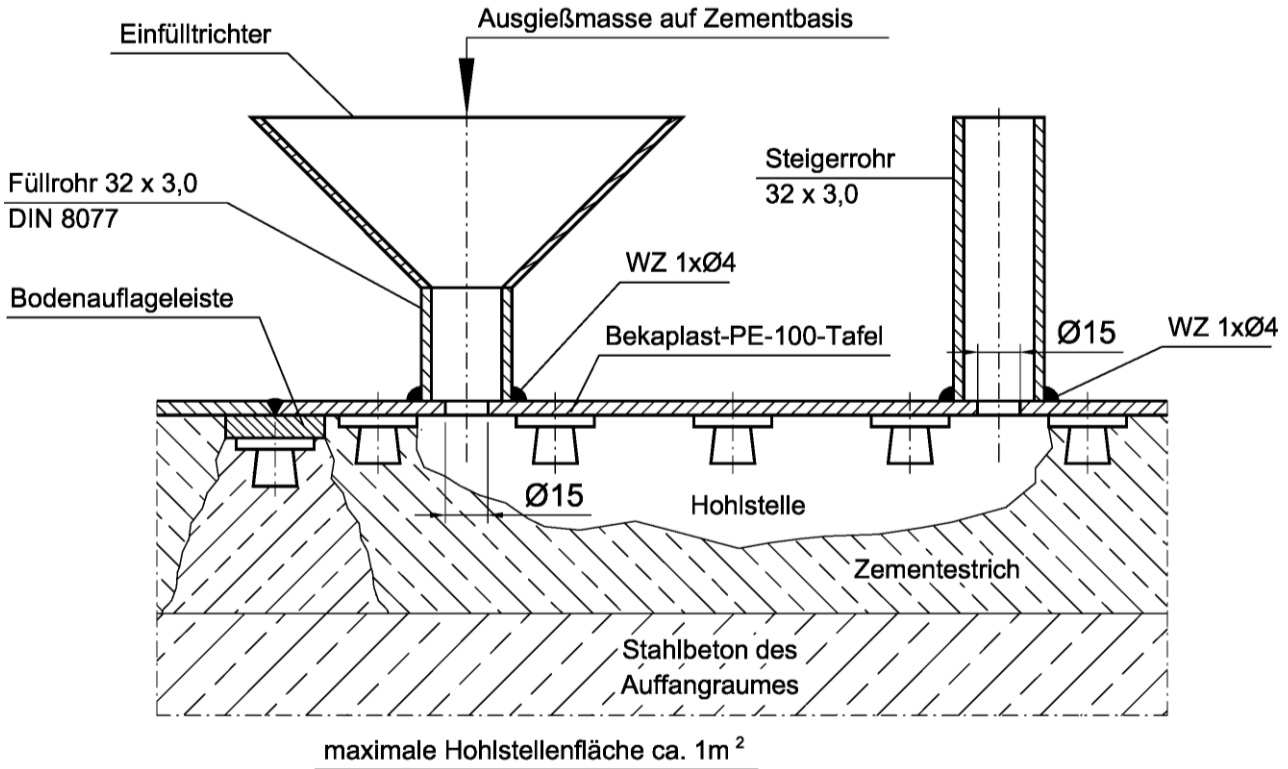
Maße in mm

Abdichtungssystem "Bekaplast PE100" aus Betonschutzplatten zur Verwendung in Auffangwannen und -räumen in Anlagen zum Lagern wassergefährdender Stoffe

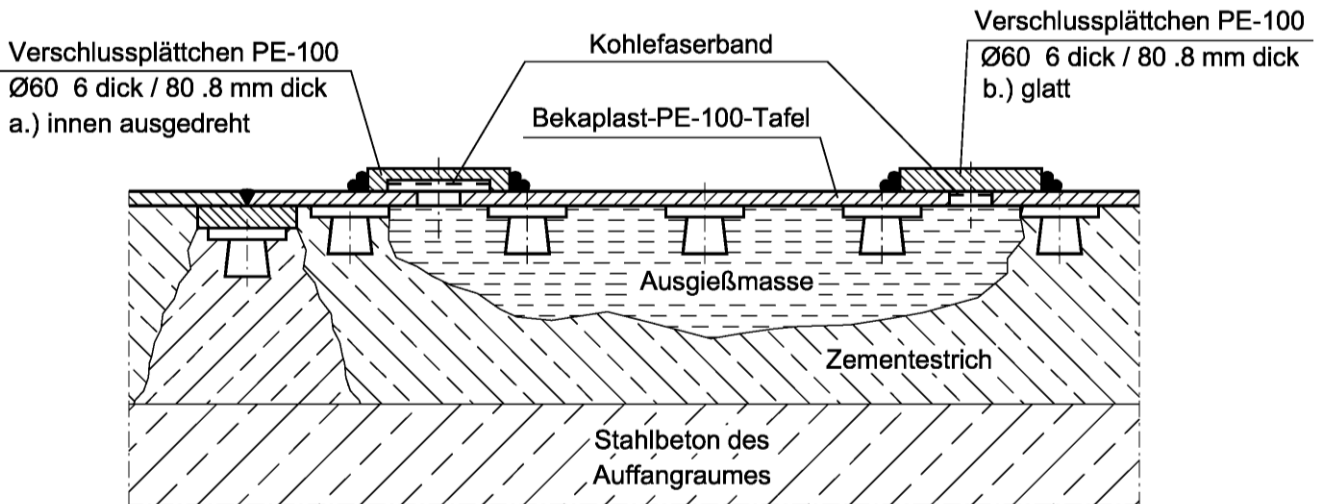
Befestigung der Platten an der Schalung

Anlage 13

Hohlstellen bei Bodentafelverlegung



Vergossene und verschlossene Hohlstelle



Schweißung der Verschlussplättchen: WZ 3xØ4

Maße in mm

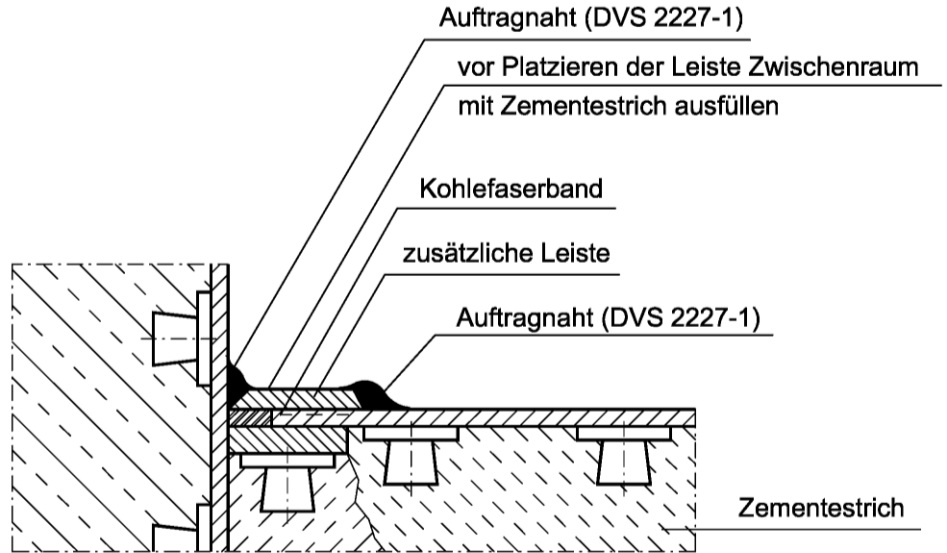
Abdichtungssystem "Bekoplast PE100" aus Betonschutzplatten zur Verwendung in Auffangwannen und -räumen in Anlagen zum Lagern wassergefährdender Stoffe

Vergießen von Hohlstellen

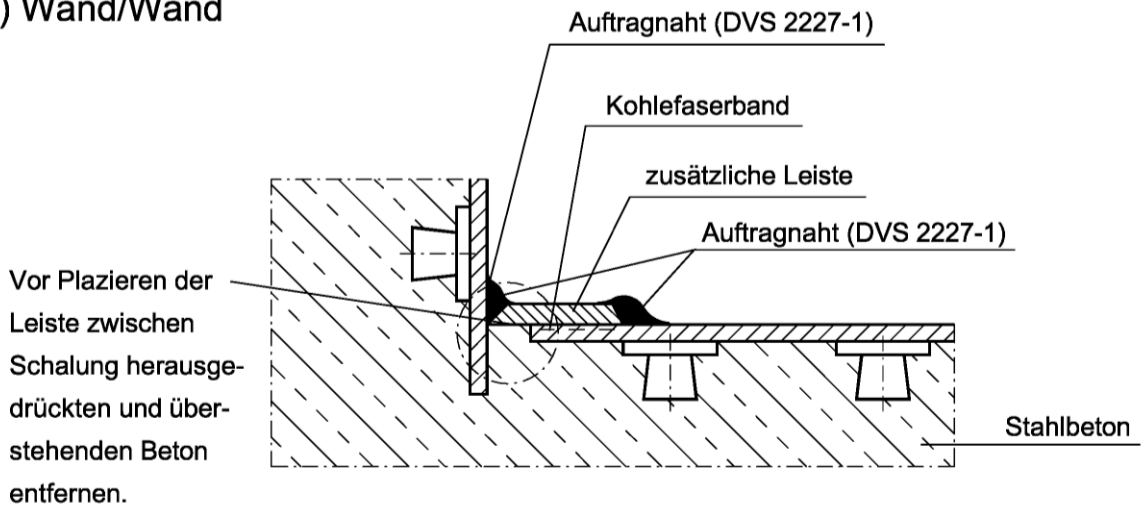
Anlage 14

Überdeckende Randleiste 50x5

a) Boden/Wand



b) Wand/Wand



elektronische Kopie der abZ des dibt: z-59.21-435

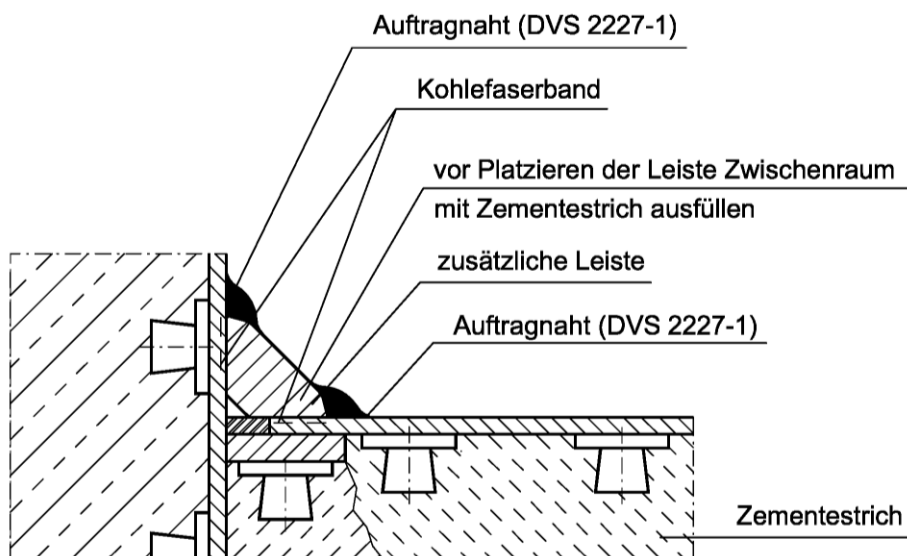
Abdichtungssystem "Bekoplast PE100" aus Betonschutzplatten zur Verwendung in
 Auffangwannen und -räumen in Anlagen zum Lagern wassergefährdender Stoffe

Überdeckende Randleiste

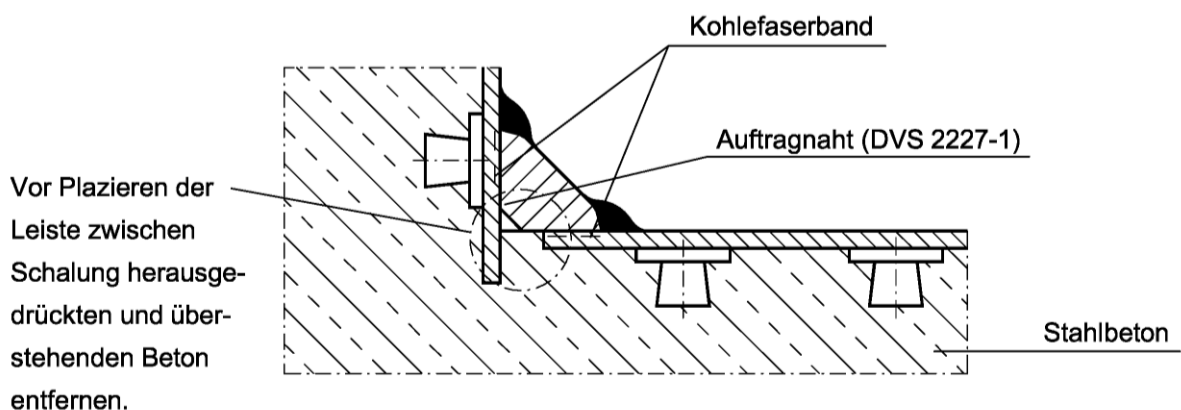
Anlage 15

Überdeckende Dreikantleiste 30x30

c) Boden/Wand



d) Wand/Wand



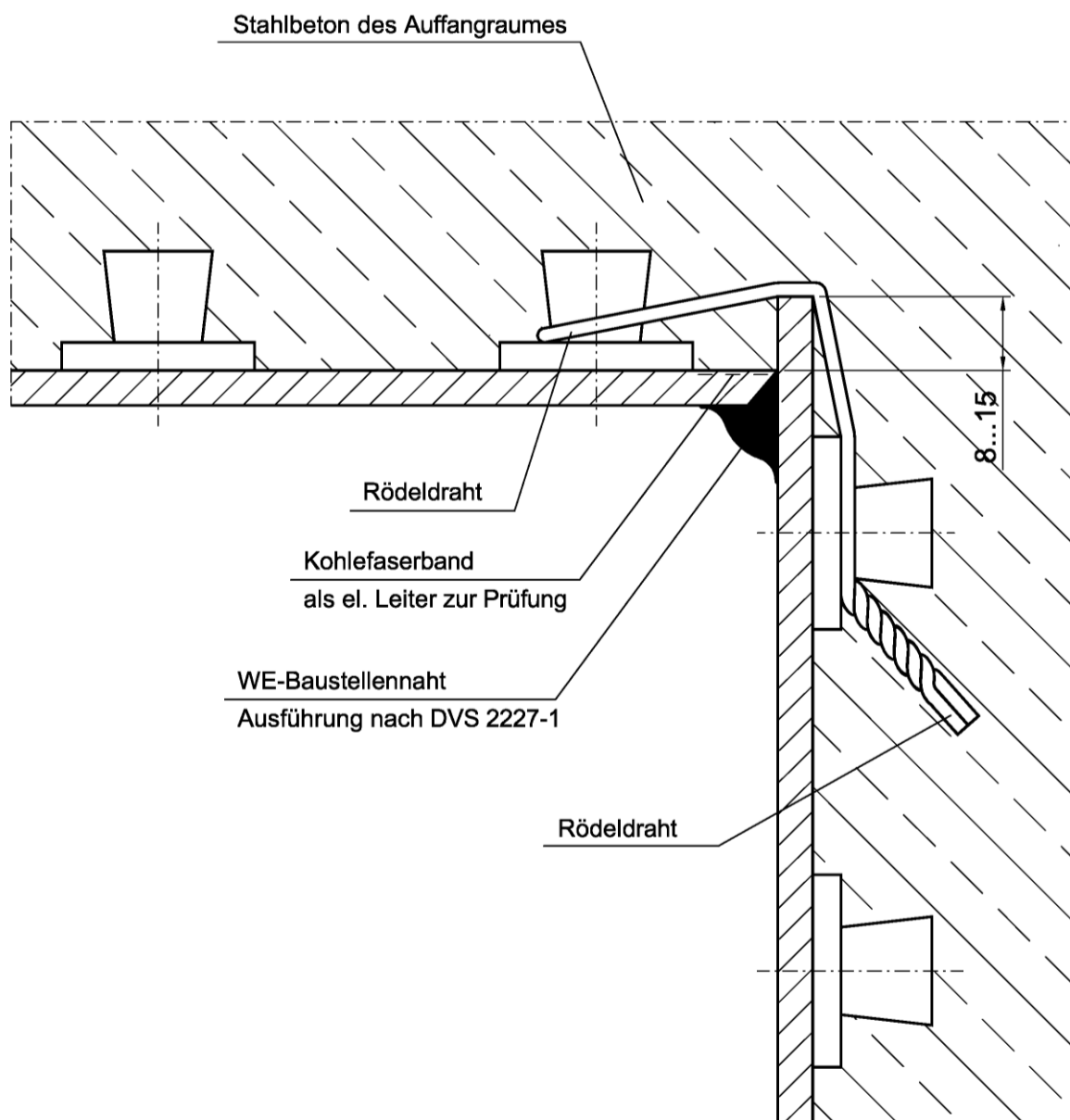
elektronische Kopie der abZ des dibt: z-59.21-435

Abdichtungssystem "Bekoplast PE100" aus Betonschutzplatten zur Verwendung in Auffangwannen und -räumen in Anlagen zum Lagern wassergefährdender Stoffe

Überdeckende Dreikantleiste

Anlage 16

Eckverbindung (Wand/Wand) ohne Eckverbindungsprofil (gerödelt)



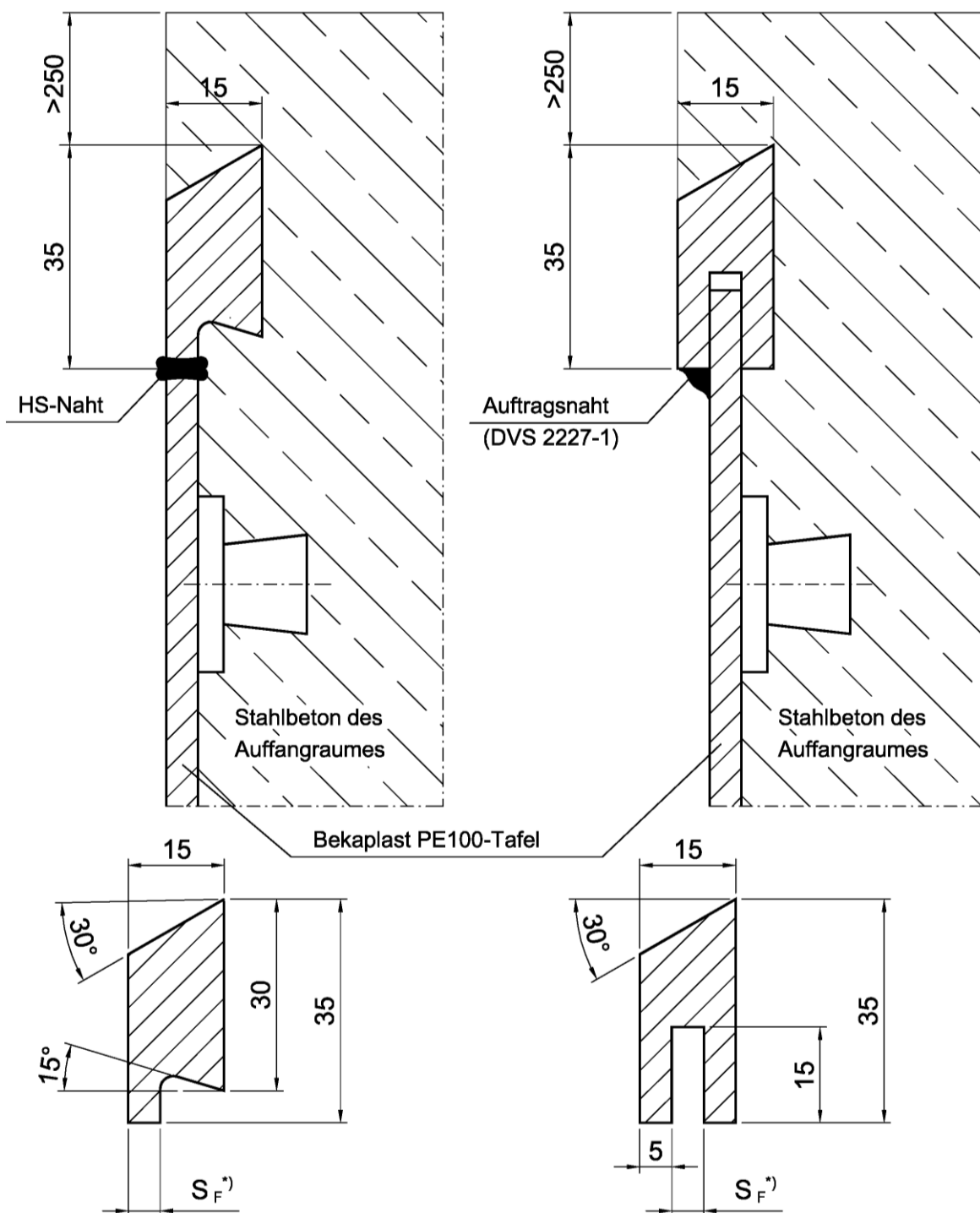
Maße in mm

Abdichtungssystem "Bekoplast PE100" aus Betonschutzplatten zur Verwendung in
 Auffangwannen und -räumen in Anlagen zum Lagern wassergefährdender Stoffe

Eckverbindung ohne Eckprofil

Anlage 17

Wandabschlussprofil



*)
 $S_F=3,3$ für $S=3$ (Tafeldicke) 0,36 kg/m
 $S_F=4,3$ für $S=4$ (Tafeldicke) 0,37 kg/m
 $S_F=5,3$ für $S=5$ (Tafeldicke) 0,38 kg/m

*)
 $S_F=3,3$ für $S=3$ (Tafeldicke) 0,39 kg/m
 $S_F=4,3$ für $S=4$ (Tafeldicke) 0,38 kg/m
 $S_F=5,3$ für $S=5$ (Tafeldicke) 0,37 kg/m

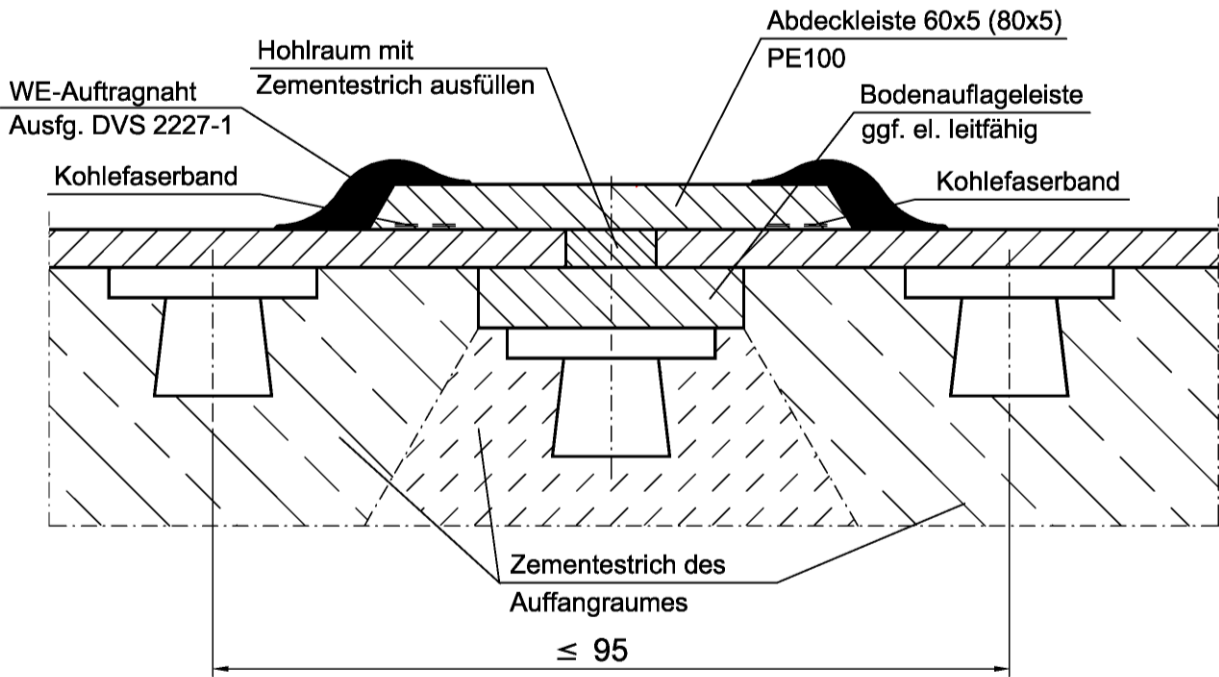
Maße in mm

Abdichtungssystem "Bekoplast PE100" aus Betonschutzplatten zur Verwendung in Auffangwannen und -räumen in Anlagen zum Lagern wassergefährdender Stoffe

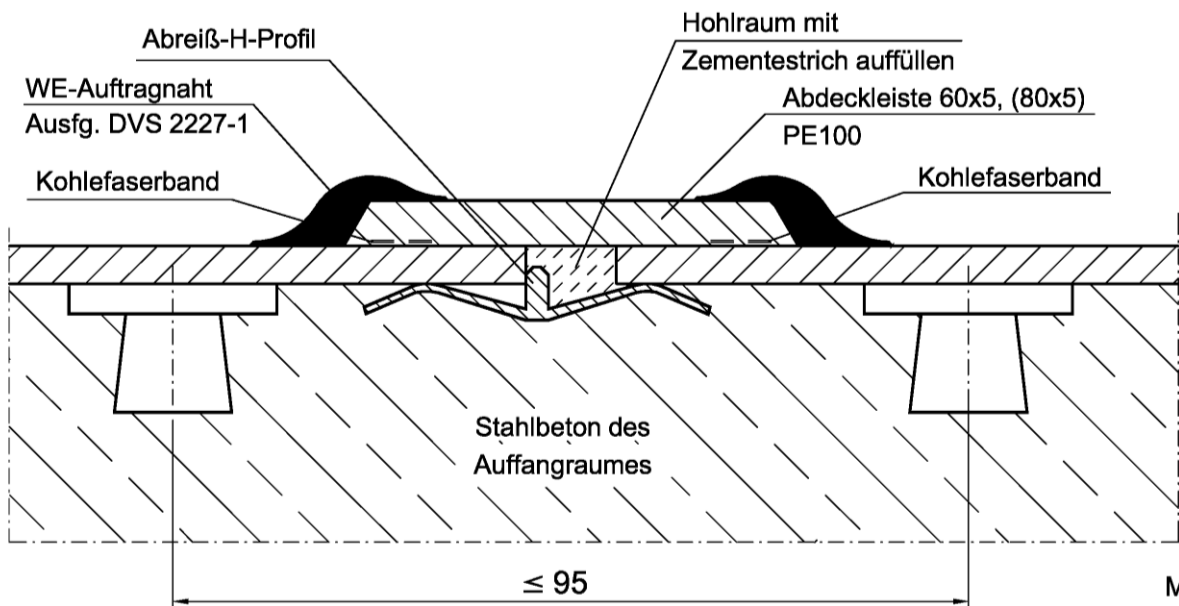
Wandabschlussprofil

Anlage 18

a) Stumpfstoß mit Abdeckleiste und Auftragnah (Boden)



b) Stumpfstoß mit Abdeckleiste und Auftragnah (Boden)



elektronische kopie der abz des dibt: z-59.21-435

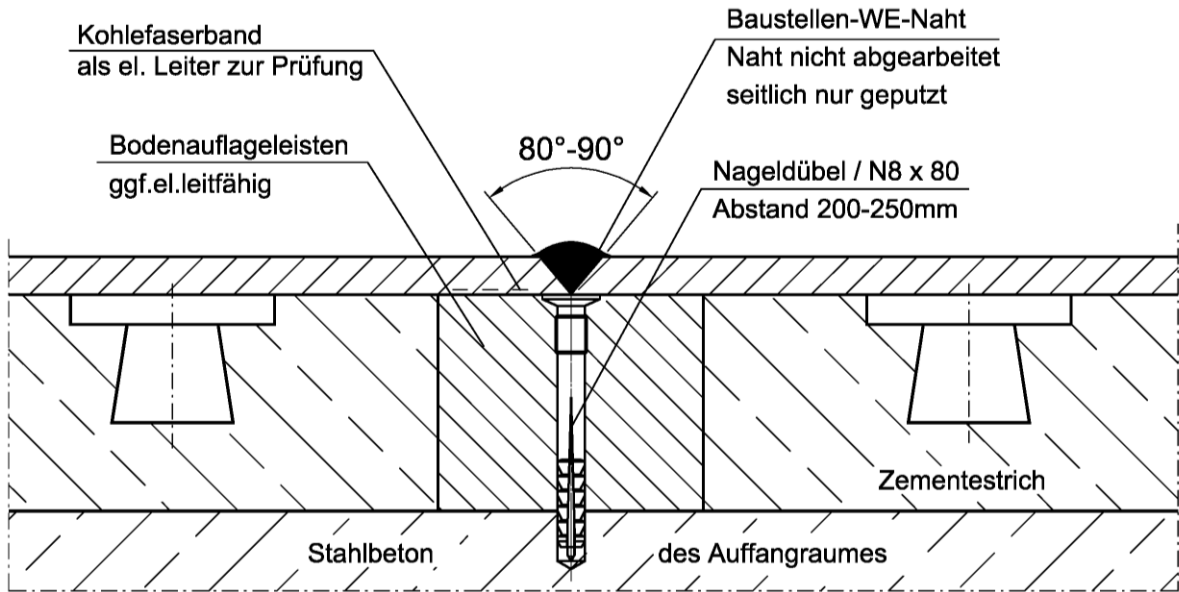
Abdichtungssystem "Bekoplast PE100" aus Betonschutzplatten zur Verwendung in Auffangwannen und -räumen in Anlagen zum Lagern wassergefährdender Stoffe

Stumpfstoß mit Abdeckleiste und Auftragnah

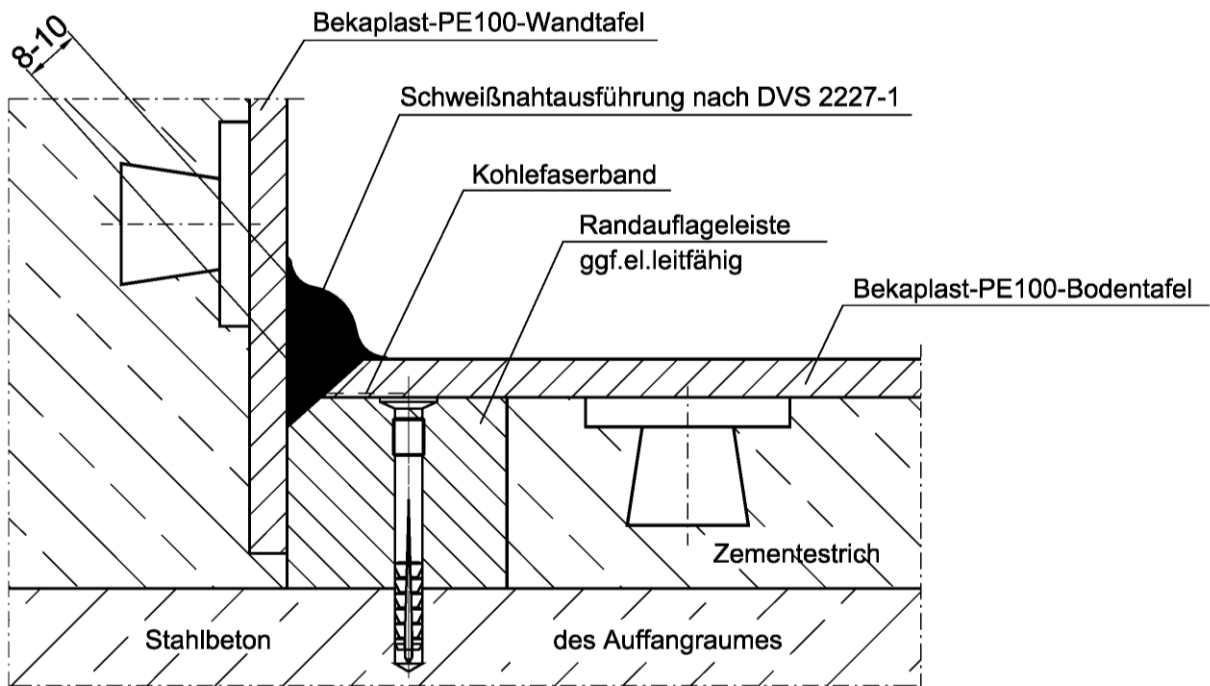
Anlage 19

a) Bodentafelverbindung mit genagelter Leiste

(Schweißnahtausführung nach DVS 2227-1)



b) Eckstoß mit innenliegender Kehlnaht und genagelter Leiste



Maße in mm

Abdichtungssystem "Bekoplast PE100" aus Betonschutzplatten zur Verwendung in Auffangwannen und -räumen in Anlagen zum Lagern wassergefährdender Stoffe

Bodentafelverbindung und Eckstoß mit innenliegender Kehlnaht

Anlage 20

