

**Allgemeine
bauaufsichtliche
Zulassung/
Allgemeine
Bauartgenehmigung**

Zulassungsstelle für Bauprodukte und Bauarten

Bautechnisches Prüfamt

Eine vom Bund und den Ländern
gemeinsam getragene Anstalt des öffentlichen Rechts

Mitglied der EOTA, der UEAtc und der WFTAO

Datum:

26.10.2018

Geschäftszeichen:

II 23-1.65.40-52/18

Nummer:

Z-65.40-187

Geltungsdauer

vom: **2. November 2018**

bis: **2. November 2024**

Antragsteller:

Vereta GmbH

Hansestraße 6

37574 Einbeck

Gegenstand dieses Bescheides:

**Leckagesonde (Kaltleiter) Typ UNS 2500-3. und Messumformer als Teile eines
Leckageerkennungssystems**

Der oben genannte Regelungsgegenstand wird hiermit allgemein bauaufsichtlich
zugelassen/genehmigt.

Dieser Bescheid umfasst sechs Seiten und eine Anlage.

Der Gegenstand ist erstmals am 9. Oktober 1998 allgemein bauaufsichtlich zugelassen worden.

I ALLGEMEINE BESTIMMUNGEN

- 1 Mit diesem Bescheid ist die Verwendbarkeit bzw. Anwendbarkeit des Regelungsgegenstandes im Sinne der Landesbauordnungen nachgewiesen.
- 2 Dieser Bescheid ersetzt nicht die für die Durchführung von Bauvorhaben gesetzlich vorgeschriebenen Genehmigungen, Zustimmungen und Bescheinigungen.
- 3 Dieser Bescheid wird unbeschadet der Rechte Dritter, insbesondere privater Schutzrechte, erteilt.
- 4 Dem Verwender bzw. Anwender des Regelungsgegenstandes sind, unbeschadet weitergehender Regelungen in den "Besonderen Bestimmungen", Kopien dieses Bescheides zur Verfügung zu stellen. Zudem ist der Verwender bzw. Anwender des Regelungsgegenstandes darauf hinzuweisen, dass dieser Bescheid an der Verwendungs- bzw. Anwendungsstelle vorliegen muss. Auf Anforderung sind den beteiligten Behörden ebenfalls Kopien zur Verfügung zu stellen.
- 5 Dieser Bescheid darf nur vollständig vervielfältigt werden. Eine auszugsweise Veröffentlichung bedarf der Zustimmung des Deutschen Instituts für Bautechnik. Texte und Zeichnungen von Werbeschriften dürfen diesem Bescheid nicht widersprechen, Übersetzungen müssen den Hinweis "Vom Deutschen Institut für Bautechnik nicht geprüfte Übersetzung der deutschen Originalfassung" enthalten.
- 6 Dieser Bescheid wird widerruflich erteilt. Die Bestimmungen können nachträglich ergänzt und geändert werden, insbesondere, wenn neue technische Erkenntnisse dies erfordern.
- 7 Dieser Bescheid bezieht sich auf die von dem Antragsteller gemachten Angaben und vorgelegten Dokumente. Eine Änderung dieser Grundlagen wird von diesem Bescheid nicht erfasst und ist dem Deutschen Institut für Bautechnik unverzüglich offenzulegen.
- 8 Die von diesem Bescheid umfasste allgemeine Bauartgenehmigung gilt zugleich als allgemeine bauaufsichtliche Zulassung für die Bauart.

II BESONDERE BESTIMMUNGEN

1 Regelungsgegenstand und Verwendungs- bzw. Anwendungsbereich

(1) Gegenstand dieses Bescheides ist eine Leckagesonde (siehe Anlage 1) mit Messumformer, die dazu dient, bei der Überwachung von Auffangräumen, Auffangvorrichtungen, Auffangwannen, Kontroll- und Füllschächten Leckagen zu melden. Die Leckagesonde wertet die unterschiedliche Wärmeleitfähigkeit von Luft und Flüssigkeit aus. Taucht die zuvor elektrisch aufgeheizte Sensorspitze in Flüssigkeit ein, führt das zu einer erhöhten Wärmeableitung. Diese Änderung setzt der Messumformer in ein binäres, elektrisches Signal um, mit dem akustisch und optisch Alarm ausgelöst wird. Die für die Melde- oder Steuerungseinrichtung erforderlichen Teile und der Signalverstärker sind nicht Gegenstand dieses Bescheides.

(2) Die gegebenenfalls mit der wassergefährdenden Flüssigkeit, deren Kondensat oder Dämpfen in Berührung kommenden Teile der Leckagesonden werden aus austenitischem CrNiMo-Stahl (nichtrostender Stahl nach DIN EN 10088-5¹), Polyurethan (PUR) oder Hostaform (POM) gefertigt.

(3) Die Leckagesonden dürfen unter atmosphärischen Drücken und bei Temperaturen von - 25 °C bis + 50 °C verwendet werden. Der Einsatz der Leckagesonden ist nur für Flüssigkeiten mit Flammpunkten > 55 °C und mit Grenzwerten für die Wärmeleitfähigkeit von 0,1 bis 0,7 W/mK zulässig. Die Lagerflüssigkeiten dürfen außerdem nicht zum Verkleben, Verharzen oder Auskristallisieren neigen. Die Messumformer dürfen unter atmosphärischen Drücken und bei Temperaturen von - 25 °C bis + 55 °C verwendet werden.

(4) Mit diesem Bescheid wird der Nachweis der Funktionssicherheit des Regelungsgegenstandes im Sinne von Absatz (1) erbracht.

(5) Der Bescheid wird unbeschadet der Bestimmungen und der Prüf- oder Genehmigungsvorbehalte anderer Rechtsbereiche erteilt.

(6) Dieser Bescheid berücksichtigt die wasserrechtlichen Anforderungen an den Regelungsgegenstand. Gemäß § 63 Abs. 4 Nr. 2 und 3 WHG² gilt der Regelungsgegenstand damit wasserrechtlich als geeignet.

(7) Die Geltungsdauer dieses Bescheides (siehe Seite 1) bezieht sich auf die Verwendung im Sinne von Einbau des Regelungsgegenstandes und nicht auf die Verwendung im Sinne der späteren Nutzung.

2 Bestimmungen für das Bauprodukt

2.1 Allgemeines

Die Leckagesonde mit Messumformer und ihre Teile müssen den Besonderen Bestimmungen und der Anlage dieses Bescheides sowie den beim Deutschen Institut für Bautechnik hinterlegten Angaben entsprechen.

¹ DIN EN 10088-5:2009-07 Technische Lieferbedingungen für Stäbe, Walzdraht, gezogenen Draht, Profile und Blankstahlerzeugnisse aus korrosionsbeständigen Stählen für das Bauwesen
² Wasserhaushaltsgesetz vom 31. Juli 2009 (BGBl. I S. 2585), das zuletzt durch Artikel 1 des Gesetzes vom 18. Juli 2017 (BGBl. I S. 2771) geändert worden ist

2.2 Eigenschaften und Zusammensetzung

(1) Der Regelungsgegenstand setzt sich aus folgenden Einzelteilen zusammen:

(1) Leckagesonde (Messwertsensor):

Typ UNS 2500 - 3.

Die vollständige Typenbezeichnung entspricht dem Typenschlüssel gemäß der Technischen Beschreibung³.

(2) Messumformer:

Typ UPR - 21

(2) Zur Detektierung der ausgelaufenen Flüssigkeit benötigt die Leckagesonde einen Flüssigkeitsstand von mindestens 10 mm.

(3) Die Teile des Leckageerkennungssystems, die nicht Gegenstand der von dem Bescheid erfassten allgemeinen bauaufsichtlichen Zulassung sind, dürfen nur verwendet werden, wenn sie den Anforderungen des Abschnitts 3, "Allgemeine Baugrundsätze" und des Abschnitts 4, "Besondere Baugrundsätze" der ZG-ÜS⁴ entsprechen. Sie brauchen jedoch keine Zulassungsnummer zu haben.

2.3 Herstellung und Kennzeichnung

2.3.1 Herstellung

Die Leckagesonde mit Messumformer darf nur im Werk des Antragstellers, Vereta GmbH in 37574 Einbeck, hergestellt werden. Sie muss hinsichtlich Bauart, Abmessungen und Werkstoffen den in der im DIBt hinterlegten Liste aufgeführten Unterlagen entsprechen.

2.3.2 Kennzeichnung

Die Leckagesonde mit Messumformer, deren Verpackung oder deren Lieferschein muss vom Hersteller mit dem Übereinstimmungszeichen (Ü-Zeichen) nach den Übereinstimmungszeichen-Verordnungen der Länder gekennzeichnet werden. Die Kennzeichnung darf nur erfolgen, wenn die Voraussetzungen nach Abschnitt 2.4 erfüllt sind.

Zusätzlich sind die vorgenannten Teile selbst mit folgenden Angaben zu kennzeichnen:

- Hersteller oder Herstellerzeichen^{*)},
- Typenbezeichnung,
- Serien- oder Chargennummer bzw. Identnummer bzw. Herstellungsdatum,
- Zulassungsnummer^{*)}.

^{*)} Bestandteil des Ü-Zeichens, das Teil ist nur wiederholt mit diesen Angaben zu kennzeichnen, wenn das Ü-Zeichen nicht direkt auf dem Teil aufgebracht wird.

2.4 Übereinstimmungsbestätigung

2.4.1 Allgemeines

Die Bestätigung der Übereinstimmung der Leckagesonde mit Messumformer mit den Bestimmungen der von dem Bescheid erfassten allgemeinen bauaufsichtlichen Zulassung muss für das Herstellwerk mit einer Übereinstimmungserklärung des Herstellers auf der Grundlage einer werkseigenen Produktionskontrolle und einer Erstprüfung des Regelungsgegenstandes durch eine hierfür anerkannte Prüfstelle erfolgen. Die Übereinstimmungserklärung hat der Hersteller durch Kennzeichnung der Bauprodukte mit dem Übereinstimmungszeichen (Ü-Zeichen) unter Hinweis auf den Verwendungszweck abzugeben.

³ Vom TÜV Hannover/Sachsen-Anhalt e. V. geprüfte Technische Beschreibung vom September 1998

⁴ ZG-ÜS:2012-07 Zulassungsgrundsätze für Überfüllsicherungen des Deutschen Instituts für Bautechnik

2.4.2 Werkseigene Produktionskontrolle

(1) Im Herstellwerk ist eine werkseigene Produktionskontrolle einzurichten und durchzuführen. Unter werkseigener Produktionskontrolle wird die vom Hersteller vorzunehmende kontinuierliche Überwachung der Produktion verstanden, mit der dieser sicherstellt, dass die von ihm hergestellten Bauprodukte den Bestimmungen der von dem Bescheid erfassten allgemeinen bauaufsichtlichen Zulassung entsprechen. Im Rahmen der werkseigenen Produktionskontrolle ist eine Stückprüfung jeder Leckagesonde und jedes Messumformers oder deren Einzelteile durchzuführen. Durch diese Stückprüfung hat der Hersteller zu gewährleisten, dass die Werkstoffe, Maße und Passungen sowie das fertigestellte Bauprodukt dem geprüften Baumuster entsprechen und das Leckageerkennungssystem funktions-sicher ist.

(2) Die Ergebnisse der werkseigenen Produktionskontrolle sind aufzuzeichnen und auszuwerten. Die Aufzeichnungen müssen mindestens folgende Angaben enthalten:

- Bezeichnung des Regelungsgegenstandes,
- Art der Kontrolle oder Prüfung,
- Datum der Herstellung und der Prüfung,
- Ergebnisse der Kontrollen oder Prüfungen,
- Unterschrift des für die werkseigene Produktionskontrolle Verantwortlichen.

(3) Die Aufzeichnungen sind mindestens fünf Jahre aufzubewahren. Sie sind dem Deutschen Institut für Bautechnik und der zuständigen obersten Bauaufsichtsbehörde auf Verlangen vorzulegen.

(4) Bei ungenügendem Prüfergebnis sind vom Hersteller unverzüglich die erforderlichen Maßnahmen zur Abstellung des Mangels zu treffen. Wenn ein Einzelteil den Anforderungen nicht entspricht, ist es so zu handhaben, dass eine Verwechslung mit übereinstimmenden ausgeschlossen ist. Nach Abstellung des Mangels ist - soweit technisch möglich und zum Nachweis der Mängelbeseitigung erforderlich - die betreffende Prüfung unverzüglich zu wiederholen.

2.4.3 Erstprüfung durch eine anerkannte Prüfstelle

Im Rahmen der Erstprüfung sind die in Anlehnung an die ZG-ÜS aufgeführten Funktionsprüfungen durchzuführen. Wenn die diesem Bescheid zugrunde liegenden Nachweise an Proben aus der laufenden Produktion erbracht wurden, ersetzen diese Prüfungen die Erstprüfung.

3 Bestimmungen für Planung und Ausführung

3.1 Planung

(1) Vom Hersteller oder vom Betreiber der Leckagesonde ist der Nachweis der hinreichenden chemischen Beständigkeit der unter Abschnitt 1 (2) genannten Werkstoffe gegenüber den wassergefährdenden Flüssigkeiten und deren Dämpfen oder Kondensat zu führen. Zur Nachweisführung können Angaben der Werkstoffhersteller, Veröffentlichungen in der Fachliteratur, eigene Erfahrungswerte oder entsprechende Prüfergebnisse herangezogen werden.

(2) Für Heizöl EL nach DIN 51603-1⁵, Dieselkraftstoff nach DIN EN 590⁶, gebrauchte Getriebe- und Motorenöle, ungebrauchte Motoren-, Getriebe- und Hydrauliköle auf Mineralölbasis, Transformatorenöle, Pflanzenöle, Frostschutzmittel mit einem Wasseranteil < 5% sowie Öl-Wassergemische (z.B. Bohr- und Schmieröle) mit einem Wasseranteil < 5% ist der Nachweis der chemischen Beständigkeit entsprechend Absatz (1) erbracht.

⁵ DIN 51603-1:2017-03
⁶ DIN EN 590:2017-10

Flüssige Brennstoffe – Heizöle – Teil 1: Heizöl EL, Mindestanforderungen
Kraftstoffe - Dieselkraftstoff - Anforderungen und Prüfverfahren

3.2 Ausführung

(1) Das Leckageerkennungssystem mit Leckagesonde und Messumformer nach diesem Bescheid muss entsprechend Abschnitt 1.1 der Technischen Beschreibung angeordnet bzw. entsprechend deren Abschnitten 5 und 6 eingebaut und eingestellt werden. Nach Abschluss der Montage des Leckageerkennungssystems muss durch einen Sachkundigen des einbauenden Betriebes eine Prüfung auf ordnungsgemäßen Einbau und einwandfreie Funktion durchgeführt werden. Über die Einstellung der Leckagesonde und die ordnungsgemäße Funktion ist eine Bescheinigung auszustellen und dem Betreiber zu übergeben.

(2) Die Leckagesonde ist so zu montieren, dass sie von eventueller Leckageflüssigkeit sicher erreicht wird.

(3) Beim Einbau der Leckagesonden ist darauf zu achten, dass Dichtflächen durchdringende Schraubverbindungen unterhalb des maximal möglichen Flüssigkeitsspiegels unzulässig sind.

(4) Wird der Messumformer (2) nach Abschnitt 2.2 (1) nicht in einem trockenen Raum betrieben, muss er in einem Schutzgehäuse angeordnet werden, das mindestens der Schutzart IP54 nach DIN EN 60529⁷ entspricht.

4 Bestimmungen für Nutzung, Unterhalt, Wartung und wiederkehrende Prüfungen

(1) Das Leckageerkennungssystem mit Leckagesonde und Messumformer nach diesem Bescheid muss in Anlehnung an die ZG-ÜS Anhang 2, "Einbau- und Betriebsrichtlinie für Überfüllsicherungen" betrieben werden. Der Anhang und die Technische Beschreibung sind vom Antragsteller mitzuliefern. Der Anhang 2 der ZG-ÜS darf zu diesem Zweck kopiert werden.

(2) Die Betriebsbereitschaft des Leckageerkennungssystems ist in zeitlichen Abständen entsprechend den betrieblichen Bedingungen in geeigneter Weise zu überprüfen.

(3) Die Funktionsfähigkeit des Leckageerkennungssystems mit Leckagesonde und Messumformer nach diesem Bescheid ist nach Abschnitt 8 der Technischen Beschreibung und in Anlehnung an die Anforderungen des Abschnitts 5.2 von Anhang 2 der ZG-ÜS in angemessenen Zeitabständen, mindestens aber einmal im Jahr, zu prüfen.

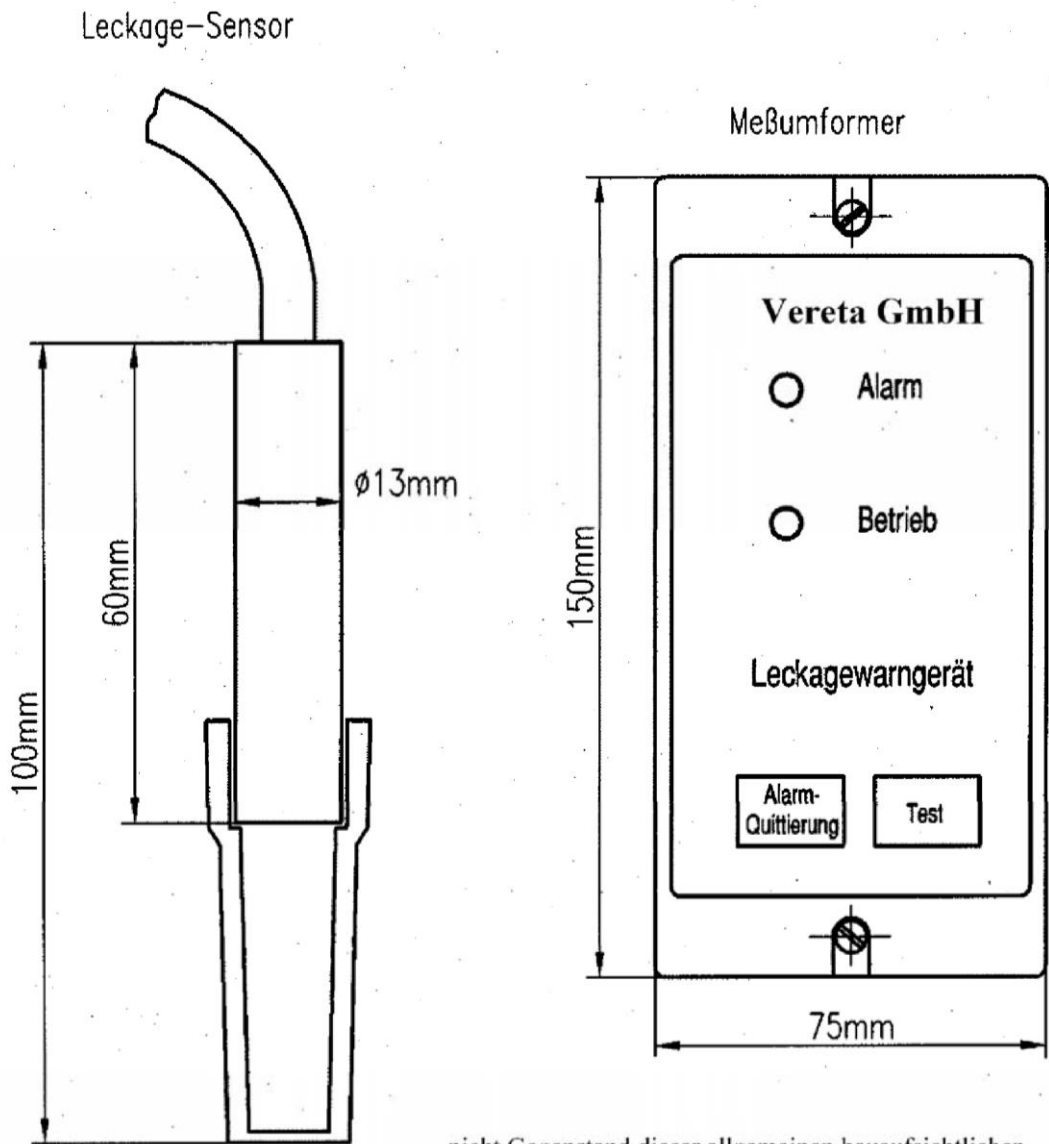
(4) Stör- und Fehlermeldungen sind in Abschnitt 4 der Technischen Beschreibung beschrieben.

(5) Bei Wiederinbetriebnahme der Lageranlage nach Stilllegung oder bei Wechsel der wassergefährdenden Flüssigkeit, bei dem mit einer Änderung der Einstellungen oder der Funktion der Leckagesonde zu rechnen ist, ist eine erneute Funktionsprüfung, siehe Abschnitt 3.2 (1), durchzuführen.

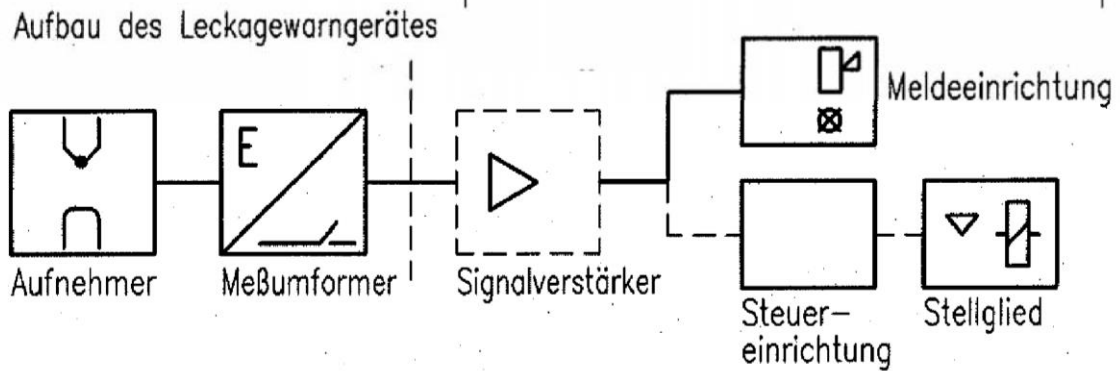
Holger Eggert
Referatsleiter

Beglaubigt

⁷ DIN EN 60529:2014-09 Schutzarten durch Gehäuse (IP-Code)



nicht Gegenstand dieser allgemeinen bauaufsichtlichen Zulassung



Leckagesonde (Kaltleiter) Typ UNS 2500-3. und Messumformer als Teile eines Leckageerkennungssystems

Übersicht

Anlage 1

elektronische Kopie der abZ des dibt: z-65.40-187