

**Allgemeine
bauaufsichtliche
Zulassung/
Allgemeine
Bauartgenehmigung**

Zulassungsstelle für Bauprodukte und Bauarten

Bautechnisches Prüfamt

Eine vom Bund und den Ländern
gemeinsam getragene Anstalt des öffentlichen Rechts

Mitglied der EOTA, der UEAtc und der WFTAO

Datum:

05.06.2018

Geschäftszeichen:

II 23-1.65.40-54/17

Nummer:

Z-65.40-337

Geltungsdauer

vom: **5. Juni 2018**

bis: **6. Juni 2022**

Antragsteller:

BRANDES GmbH

Ohmstraße 1

23701 Eutin

Gegenstand dieses Bescheides:

Leckageerkennungssystem Typ "BS..." bestehend aus Sensor und Messeinrichtung

Der oben genannte Regelungsgegenstand wird hiermit allgemein bauaufsichtlich
zugelassen/genehmigt.

Dieser Bescheid umfasst acht Seiten und zwei Anlagen mit fünf Seiten.

Diese allgemeine bauaufsichtliche Zulassung/allgemeine Bauartgenehmigung ersetzt die allgemeine
bauaufsichtliche Zulassung Nr. Z-65.40-337 vom 9. Mai 2017. Der Gegenstand ist erstmals am
3. September 2002 allgemein bauaufsichtlich zugelassen worden.

DIBt

I ALLGEMEINE BESTIMMUNGEN

- 1 Mit diesem Bescheid ist die Verwendbarkeit bzw. Anwendbarkeit des Regelungsgegenstandes im Sinne der Landesbauordnungen nachgewiesen.
- 2 Dieser Bescheid ersetzt nicht die für die Durchführung von Bauvorhaben gesetzlich vorgeschriebenen Genehmigungen, Zustimmungen und Bescheinigungen.
- 3 Dieser Bescheid wird unbeschadet der Rechte Dritter, insbesondere privater Schutzrechte, erteilt.
- 4 Dem Verwender bzw. Anwender des Regelungsgegenstandes sind, unbeschadet weitergehender Regelungen in den "Besonderen Bestimmungen", Kopien dieses Bescheides zur Verfügung zu stellen. Zudem ist der Verwender bzw. Anwender des Regelungsgegenstandes darauf hinzuweisen, dass dieser Bescheid an der Verwendungs- bzw. Anwendungsstelle vorliegen muss. Auf Anforderung sind den beteiligten Behörden ebenfalls Kopien zur Verfügung zu stellen.
- 5 Dieser Bescheid darf nur vollständig vervielfältigt werden. Eine auszugsweise Veröffentlichung bedarf der Zustimmung des Deutschen Instituts für Bautechnik. Texte und Zeichnungen von Werbeschriften dürfen diesem Bescheid nicht widersprechen, Übersetzungen müssen den Hinweis "Vom Deutschen Institut für Bautechnik nicht geprüfte Übersetzung der deutschen Originalfassung" enthalten.
- 6 Dieser Bescheid wird widerruflich erteilt. Die Bestimmungen können nachträglich ergänzt und geändert werden, insbesondere, wenn neue technische Erkenntnisse dies erfordern.
- 7 Dieser Bescheid bezieht sich auf die von dem Antragsteller gemachten Angaben und vorgelegten Dokumente. Eine Änderung dieser Grundlagen wird von diesem Bescheid nicht erfasst und ist dem Deutschen Institut für Bautechnik unverzüglich offenzulegen.
- 8 Die von diesem Bescheid umfasste allgemeine Bauartgenehmigung gilt zugleich als allgemeine bauaufsichtliche Zulassung für die Bauart.

II BESONDERE BESTIMMUNGEN

1 Regelungsgegenstand und Verwendungs- bzw. Anwendungsbereich

(1) Gegenstand dieses Bescheides ist ein Leckageerkennungssystem mit der Bezeichnung "BS..." (Beispiel siehe Anlage 1), bestehend aus einem Überwachungskreis (Zuleitung mit Sensor) und einer nachgeschalteten Messeinrichtung. Das Leckageerkennungssystem meldet ausgelaufene elektrisch leitende Flüssigkeiten in Auffangvorrichtungen, Pumpensämpfen, Kontroll- und Füllschächten sowie bei ummantelten Rohrleitungen von Anlagen zum Lagern, Abfüllen und Umschlagen wassergefährdender Flüssigkeiten. Das Leckageerkennungssystem arbeitet nach dem Prinzip des Widerstandsmessverfahrens. Zur Erkennung der ausgelaufenen Flüssigkeit wird der elektrische Isolationswiderstand zwischen zwei Elektroden der Sensoranordnung gemessen. Durch eine Benetzung mit der leitfähigen Flüssigkeit wird der Isolationswiderstand herabgesetzt. Bei Unterschreitung der vordefinierten Schwelle in der Messeinrichtung wird optisch Alarm ausgelöst. Der Anschluss externer Alarmmeldegeräte bzw. übergeordneter Überwachungsanlagen ist möglich. Die für die Meldeeinrichtung erforderlichen Teile sind nicht Gegenstand dieses Bescheides.

(2) Die gegebenenfalls mit der wassergefährdenden Flüssigkeit, deren Dämpfen oder Kondensat in Berührung kommenden nichtmetallischen Teile der Sensoren bestehen im Wesentlichen aus FEP, PTFE, Glasseide und/oder Nylon. Als metallischer Leiter der Sensorkabel und -adern, die gegebenenfalls mit der wassergefährdenden Flüssigkeit in Berührung kommen, werden X5CrNiMo17-12-2, NiCr8020, NiMo28, Nicrofer 3127hMo, Nicrofer 5923hMo, Nickel und Kupfer verwendet.

(3) Die Leckagesonden dürfen nur bei der Lagerung wassergefährdender Flüssigkeiten mit einer elektrischen Leitfähigkeit größer $1 \mu\text{S}/\text{cm}$ (Messung nach DIN EN 62631-3-1¹, DIN EN 62631-3-2² und DIN EN 62631-3-3³) verwendet werden. Die Leckagesonden dürfen unter atmosphärischem Druck und je nach Ausführung bei Temperaturen der zu detektierenden Flüssigkeit von -40 °C bis $+180 \text{ °C}$ eingesetzt werden.

(4) Mit diesem Bescheid wird der Nachweis der Funktionssicherheit des Regelungsgegenstandes im Sinne von Absatz (1) erbracht.

(5) Der Bescheid wird unbeschadet der Bestimmungen und der Prüf- oder Genehmigungsvorbehalte anderer Rechtsbereiche erteilt.

(6) Dieser Bescheid berücksichtigt die wasserrechtlichen Anforderungen an den Regelungsgegenstand. Gemäß § 63 Abs. 4 Nr. 2 und 3 WHG⁴ gilt der Regelungsgegenstand damit wasserrechtlich als geeignet.

(7) Die Geltungsdauer dieses Bescheides (siehe Seite 1) bezieht sich auf die Verwendung im Sinne von Einbau des Regelungsgegenstandes und nicht auf die Verwendung im Sinne der späteren Nutzung.

1	DIN EN 62631-3-1:2017-1	Dielektrische und resistive Eigenschaften fester Isolierstoffe - Teil 3-1: Bestimmung resistiver Eigenschaften (Gleichspannungsverfahren) - Durchgangswiderstand und spezifischer Durchgangswiderstand - Basisverfahren
2	DIN EN 62631-3-2:2016-10	Dielektrische und resistive Eigenschaften fester Isolierstoffe - Teil 3-2: Bestimmung resistiver Eigenschaften (Gleichspannungsverfahren) - Oberflächenwiderstand und spezifischer Oberflächenwiderstand
3	DIN EN 62631-3-3:2016-10	Dielektrische und resistive Eigenschaften fester Isolierstoffe - Teil 3-3: Bestimmung resistiver Eigenschaften (Gleichspannungsverfahren) - Isolationswiderstand
4	Wasserhaushaltsgesetz vom 31. Juli 2009 (BGBl. I S. 2585), das zuletzt durch Artikel 1 des Gesetzes vom 18. Juli 2017 (BGBl. I S. 2771) geändert worden ist	

2 Bestimmungen für das Bauprodukt

2.1 Allgemeines

Das Leckageerkennungssystem und seine Teile müssen den Besonderen Bestimmungen und der Anlage dieses Bescheides sowie den beim Deutschen Institut für Bautechnik hinterlegten Angaben entsprechen.

2.2 Eigenschaften und Zusammensetzung

(1) Der Regelungsgegenstand setzt sich aus folgenden Einzelteilen zusammen (Nummerierung siehe Anlage 1):

(1) Sensorik:

Sensorkabel, Nachweis von Flüssigkeit auf Basis von Isolationswiderstandsmessung

BS-FA Sensorader, Überwachung von PUR- gedämmten Rohrsystemen und Dämmkombination aus Faser/PU und Foamglas/ PU

BS-RA Rückführader, Ergänzung des Typs BS-FA zur Rückführung des Sensorendes zum Sensoranfang

BS-FK Sensorkabel, Überwachung von Stahlmantelrohren und Rohren mit Faserisolierung,

BS-RK Rückführader, Ergänzung des Typs BS-FK zur Rückführung des Sensorendes zum Sensoranfang

BS-FKW Sensorkabel für Bodenschleifen, Mehraderleitung als Multifunktions-sensor

BS-FKR Sensorkabel, rohrbegleitend zur Verlegung in der Dämmung

Punktsensoren für Überwachung von Bodenwannen und Tiefpunkten, Nachweis von Flüssigkeit auf Basis von Kapazitäts- oder Isolationswiderstandsmessung

BS-TP3 Schachteinbau

BS-TP3S Schachteinbau mit Schwimmerschalter

BS-TP4 Schachteinbau

BS-TP4T Schachteinbau mit Temperatur

BS-TP7 Bodensensor

(2)+(4) Messeinrichtungen:

BS-1 System, getrennte Messeinrichtungen (2) – Zentraleinheiten (4):

Zentraleinheiten für Steuerung der Messeinrichtungen, zentrale Erfassung, Speicherung und Anzeige des Betriebszustandes

BS-1030 Anschluss von max. 40 Geräten

BS-1031 Anschluss von max. 200 Geräten

Netzteile für Messeinrichtungen

BS-1101

BS-1102 mit Datenverstärker

Messeinrichtungen ohne Ortung

BS-1190 2 x 1000 m

**Allgemeine bauaufsichtliche Zulassung/
Allgemeine Bauartgenehmigung
Nr. Z-65.40-337**

Seite 5 von 8 | 5. Juni 2018

Messeinrichtungen mit Ortung

BS-1230	2 x 500 m
BS-1232	2 x 1000 m
BS-1233	Sonderlänge
BS-1236	T-System
BS-1237	Cu-Predetect
BS-1240	GSM 2 x 500 m
BS-1242	GSM 2 x 1000 m
BS-1243	GSM Sonderlänge
BS-1246	GSM T-System
BS-1247	GSM Cu-Predetect
BS-1250	GSM Batterie 2 x 500 m
BS-1252	GSM Batterie 2 x 1000 m
BS-1253	GSM Batterie Sonderlänge
BS-1260	Netzwerk 2 x 500 m
BS-1262	Netzwerk 2 x 1000 m
BS-1263	Netzwerk Sonderlänge
BS-1266	Netzwerk T-System
BS-1267	Netzwerk Cu-Predetect

BS-500 System, kombinierte Messeinrichtungen (2) – Zentraleinheiten (4),
Messeinrichtung mit Anzeige mit Ortung (außer BS-306)

BS-303	2 x 1000 m
BS-304	1 x 400 m
BS-305	2 x 1000 m
BS-306	2 x 1000 m ohne Ortung
BS-531	1 x 1000 m oder 2 x 500 m, 4 Kontakte
BS-532	2 x 1000 m, 4 Kontakte
BS-533	2 x Sonderlänge, 4 Kontakte
BS-536	T-System
BS-537	Cu-Predetect

FluidGuard System Modulbauweise

BS-FGM2S	Modul 2 Schleifen
BS-FGM4K	Modul 4 Kontakte
BS-FGM6A	Alarmmodul 6 Alarmer
BS-FGM2B	Busmodul zum Anschluss von BS-FGF2S und BS-FGF4K
BS-FGF2S	Feldeinheit 2 Schleifen
BS-FGF4K	Feldeinheit 4 Kontakte

BS-020 System - Einzelüberwachung

BS-020 Messeinrichtung für 1 Schleife mit Alarmausgang

(2) Die Kabelsensoren benötigen zur sicheren Erkennung und Anzeige einer Leckage einen Flüssigkeitsstand von ≤ 2 mm (Benetzung) und die Punktsensoren einen Flüssigkeitsstand von 10 mm.

(3) Die Teile des Leckageerkennungssystems, die nicht Gegenstand der von dem Bescheid erfassten allgemeinen bauaufsichtlichen Zulassung sind, dürfen nur verwendet werden, wenn sie den Anforderungen des Abschnitts 3 - "Allgemeine Baugrundsätze" - und des Abschnitts 4 - "Besondere Baugrundsätze" - der ZG-ÜS⁵ entsprechen. Sie brauchen jedoch keine Zulassungsnummer zu haben.

2.3 Herstellung und Kennzeichnung

2.3.1 Herstellung

Das Leckageerkennungssystem darf nur im Werk des Antragstellers, BRANDES GmbH in 23701 Eutin, hergestellt werden. Es muss hinsichtlich Bauart, Abmessungen und Werkstoffen den in der im DIBt hinterlegten Liste aufgeführten Unterlagen entsprechen.

2.3.2 Kennzeichnung

Das Leckageerkennungssystem, dessen Verpackung oder dessen Lieferschein muss vom Hersteller mit dem Übereinstimmungszeichen (Ü-Zeichen) nach den Übereinstimmungszeichen-Verordnungen der Länder gekennzeichnet werden. Die Kennzeichnung darf nur erfolgen, wenn die Voraussetzungen nach Abschnitt 2.4 erfüllt sind.

Zusätzlich sind die vorgenannten Teile selbst mit folgenden Angaben zu kennzeichnen:

- Hersteller oder Herstellerzeichen^{*)},
- Typenbezeichnung,
- Serien- oder Chargennummer bzw. Identnummer bzw. Herstelldatum,
- Zulassungsnummer^{*)}.

^{*)} Bestandteil des Ü-Zeichens, das Teil ist nur wiederholt mit diesen Angaben zu kennzeichnen, wenn das Ü-Zeichen nicht direkt auf dem Teil aufgebracht wird.

2.4 Übereinstimmungsbestätigung

2.4.1 Allgemeines

Die Bestätigung der Übereinstimmung des Leckageerkennungssystems mit den Bestimmungen der von dem Bescheid erfassten allgemeinen bauaufsichtlichen Zulassung muss für das Herstellwerk mit einer Übereinstimmungserklärung des Herstellers auf der Grundlage einer werkseigenen Produktionskontrolle und einer Erstprüfung des Regelungsgegenstandes durch eine hierfür anerkannte Prüfstelle erfolgen. Die Übereinstimmungserklärung hat der Hersteller durch Kennzeichnung der Bauprodukte mit dem Übereinstimmungszeichen (Ü-Zeichen) unter Hinweis auf den Verwendungszweck abzugeben.

2.4.2 Werkseigene Produktionskontrolle

(1) Im Herstellwerk ist eine werkseigene Produktionskontrolle einzurichten und durchzuführen. Unter werkseigener Produktionskontrolle wird die vom Hersteller vorzunehmende kontinuierliche Überwachung der Produktion verstanden, mit der dieser sicherstellt, dass die von ihm hergestellten Bauprodukte den Bestimmungen der von dem Bescheid erfassten allgemeinen bauaufsichtlichen Zulassung entsprechen. Im Rahmen der werkseigenen Produktionskontrolle ist eine Stückprüfung jeder Leckagesonde und jedes Messumformers oder deren Einzelteile durchzuführen. Durch diese Stückprüfung hat der Hersteller zu gewährleisten, dass die Werkstoffe, Maße und Passungen sowie das fertiggestellte Bauprodukt dem geprüften Baumuster entsprechen und das Leckageerkennungssystem funktions-sicher ist.

⁵ ZG-ÜS:2012-07 Zulassungsgrundsätze für Überfüllsicherungen des Deutschen Instituts für Bautechnik

(2) Die Ergebnisse der werkseigenen Produktionskontrolle sind aufzuzeichnen und auszuwerten. Die Aufzeichnungen müssen mindestens folgende Angaben enthalten:

- Bezeichnung des Regelungsgegenstandes,
- Art der Kontrolle oder Prüfung,
- Datum der Herstellung und der Prüfung,
- Ergebnisse der Kontrollen oder Prüfungen,
- Unterschrift des für die werkseigene Produktionskontrolle Verantwortlichen.

(3) Die Aufzeichnungen sind mindestens fünf Jahre aufzubewahren. Sie sind dem Deutschen Institut für Bautechnik und der zuständigen obersten Bauaufsichtsbehörde auf Verlangen vorzulegen.

(4) Bei ungenügendem Prüfergebnis sind vom Hersteller unverzüglich die erforderlichen Maßnahmen zur Abstellung des Mangels zu treffen. Wenn ein Einzelteil den Anforderungen nicht entspricht, ist es so zu handhaben, dass eine Verwechslung mit übereinstimmenden ausgeschlossen ist. Nach Abstellung des Mangels ist - soweit technisch möglich und zum Nachweis der Mängelbeseitigung erforderlich - die betreffende Prüfung unverzüglich zu wiederholen.

2.4.3 Erstprüfung durch eine anerkannte Prüfstelle

Im Rahmen der Erstprüfung sind die in Anlehnung an die ZG-ÜS aufgeführten Funktionsprüfungen durchzuführen. Wenn die diesem Bescheid zugrunde liegenden Nachweise an Proben aus der laufenden Produktion erbracht wurden, ersetzen diese Prüfungen die Erstprüfung.

3 Bestimmungen für Planung und Ausführung

3.1 Planung

Das Leckageerkennungssystem darf für die wassergefährdenden Flüssigkeiten verwendet werden, die in der Positivliste (Anlage 2) aufgeführt sind und für die der ausgewählte Werkstoff der Sensoren (siehe Abschnitt 1(2)) geeignet ist und andere Flüssigkeiten, die ein ähnliches Korrosionsverhalten aufweisen und eine ausreichende elektrische Leitfähigkeit besitzen (siehe Abschnitt 1(3)). Der Nachweis der Eignung ist vom Hersteller oder vom Betreiber des Leckageerkennungssystems zu erbringen. Zur Nachweisführung können Angaben der Werkstoffhersteller, Veröffentlichungen in der Fachliteratur, eigene Erfahrungswerte oder entsprechende Prüfergebnisse herangezogen werden.

3.2 Ausführung

(1) Das Leckageerkennungssystem muss entsprechend Abschnitt 1.1 der Technischen Beschreibung⁶ angeordnet bzw. entsprechend deren Abschnitt 6 eingebaut und angeschlossen werden. Mit dem Einbauen, Instandhalten, Instandsetzen und Reinigen des Regelungsgegenstandes dürfen nur solche Betriebe beauftragt werden, die über Kenntnisse des Brand- und Explosionsschutzes verfügen, wenn diese Tätigkeiten an Anlagen für Flüssigkeiten mit Flammpunkt ≤ 55 °C durchgeführt werden. Nach Abschluss der Montage des Leckageerkennungssystems muss durch einen Sachkundigen des einbauenden Betriebes eine Prüfung auf ordnungsgemäßen Einbau und einwandfreie Funktion durchgeführt werden. Über die Einstellung der Leckagesonde und die ordnungsgemäße Funktion ist eine Bescheinigung auszustellen und dem Betreiber zu übergeben.

⁶ von der TÜV NORD Systems GmbH & Co.KG geprüfte Technische Beschreibung FB 39 000 0000 E vom 24.11.2017 für die Leckageerkennungseinrichtung BS-1 System, BS-500 System, BS-FluidGuard System und BS-020 System

(2) Die Sensoren müssen so angeordnet sein, dass sie von der auslaufenden wassergefährdenden Flüssigkeit erreicht und ausreichend benetzt werden. Nach der Montage sind die Sensoren je nach Typ gegen Verschieben, Pendeln, oder Aufschwimmen zu sichern. Die Befestigung muss beständig sein.

(3) Die Messeinrichtungen und Zentraleinheiten dürfen nur außerhalb von explosionsgefährdeten Bereichen installiert werden. Sensoren in explosionsgefährdeten Bereichen sind über Ex-Schutzbarrieren an die Messeinrichtungen anzuschließen.

4 Bestimmungen für Nutzung, Unterhalt, Wartung und wiederkehrende Prüfungen

(1) Das Leckageerkennungssystem muss in Anlehnung an die ZG-ÜS Anhang 2 "Einbau- und Betriebsrichtlinie für Überfüllsicherungen" betrieben werden. Der Anhang und die Technische Beschreibung sind vom Antragsteller mitzuliefern. Der Anhang 2 der ZG-ÜS darf zu diesem Zweck kopiert werden.

(2) Die Betriebsbereitschaft des Leckageerkennungssystems ist in zeitlichen Abständen entsprechend den betrieblichen Bedingungen in geeigneter Weise zu überprüfen.

(3) Die Funktionsfähigkeit des Leckageerkennungssystems ist nach Abschnitt 9 der Technischen Beschreibung und in Anlehnung an die Anforderungen des Abschnitts 5.2 von Anhang 2 der ZG-ÜS in angemessenen Zeitabständen, mindestens aber einmal im Jahr, zu prüfen.

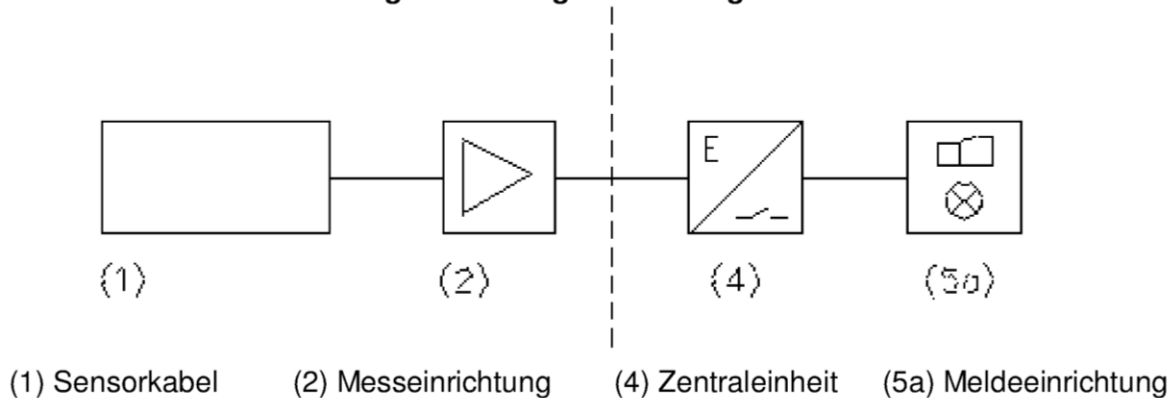
(4) Stör- und Fehlermeldungen sind in Abschnitt 5.2 der Technischen Beschreibung beschrieben.

(5) Bei Wiederinbetriebnahme der Lageranlage nach Stilllegung oder bei Wechsel der wassergefährdenden Flüssigkeit, bei dem mit einer Änderung der Einstellungen oder der Funktion der Leckagesonde zu rechnen ist, ist eine erneute Funktionsprüfung, siehe Abschnitt 3.2 (1), durchzuführen.

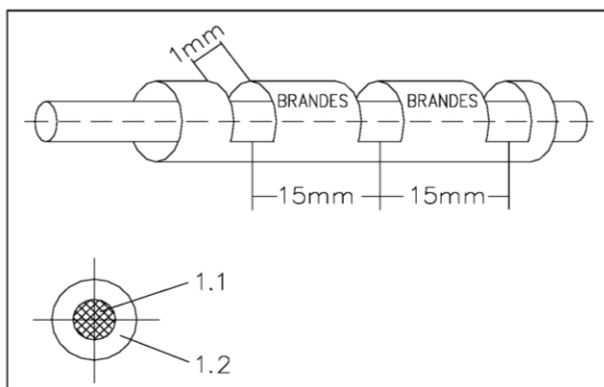
Holger Eggert
Referatsleiter

Beglaubigt

1. Schematischer Aufbau der Leckageerkennungseinrichtung

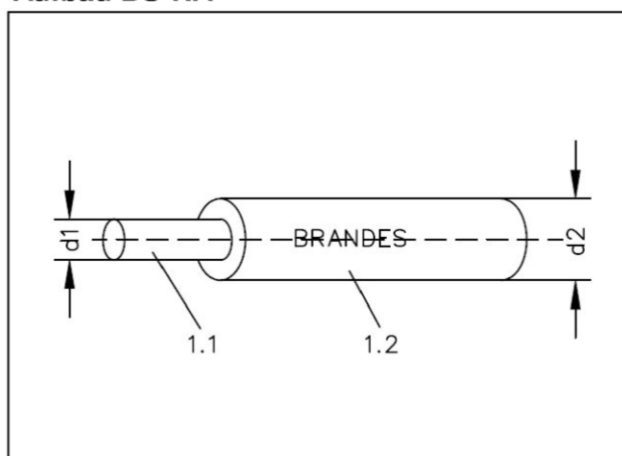


2. Sensorader BS-FA Aufbau BS-FA



- 1.1 Sensorader
 - 1.2 Isolation
- Durchmesser ca. 1 mm

3. Rückführader BS-RA Aufbau BS-RA



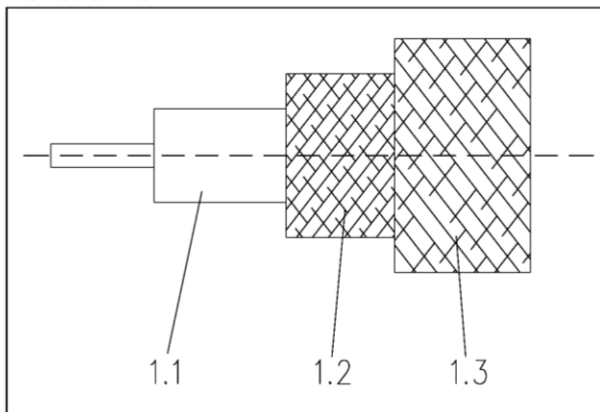
- 1.1 Leiter Cu vz
 - 1.2 Isolation , Farbe grün
- Durchmesser ca. 1,3 mm

Leckageerkennungssystem Typ "BS..." bestehend aus Sensor und Messeinrichtung

Übersicht

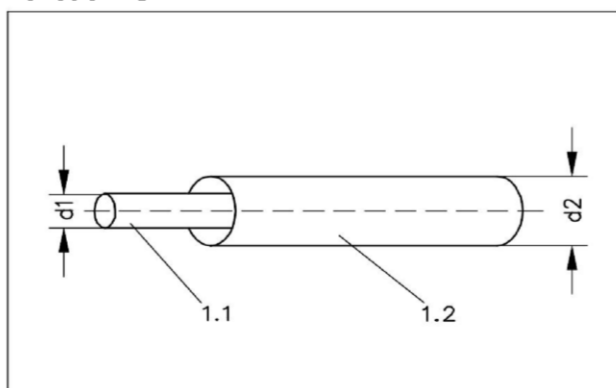
Anlage 1

4. Kabelsensor FK
Aufbau BS-FK



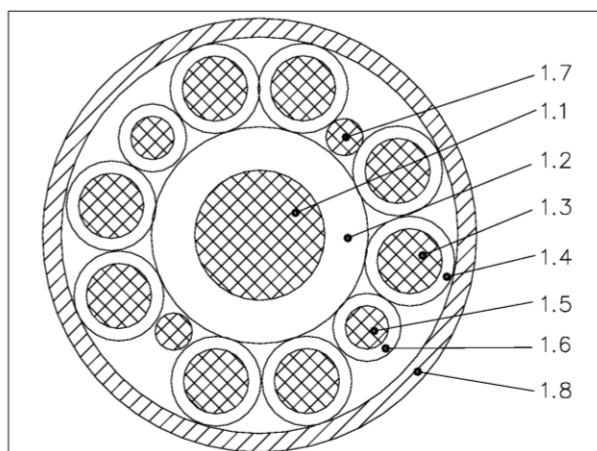
- 1.1 Sensorader BS-FA
 - 1.2 Glasseidengeflecht
 - 1.3 Glasseidengeflecht
- Durchmesser ca. 4 mm

5. Sensoradern BS-RK
Aufbau BS-RK



- 1.1 Leiter Cu vz
 - 1.2 Isolation , transparent
- Durchmesser ca. 1,95 mm

6. Sensorader BS-FKW
Aufbau BS-FKW



- 1.1, 1.2 isolierter Leiter
 - 1.3, 1.4 isolierter Leiter
 - 1.5,1.6 Sensorader BS-FA
 - 1.7 Referenz-Potenzial
 - 1.8 Geflecht
- Durchmesser ca. 9 mm

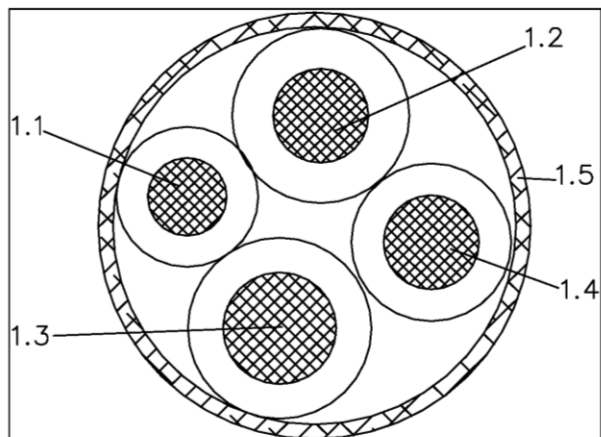
elektronische Kopie der abt des dibt: z-65.40-337

Leckageerkennungssystem Typ "BS..." bestehend aus Sensor und Messeinrichtung

Übersicht

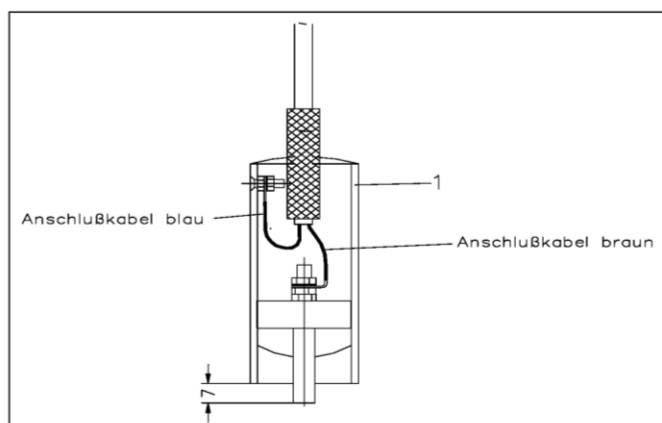
Anlage 1.1

7. Sensorader BS-FKR
Aufbau BS-FKR

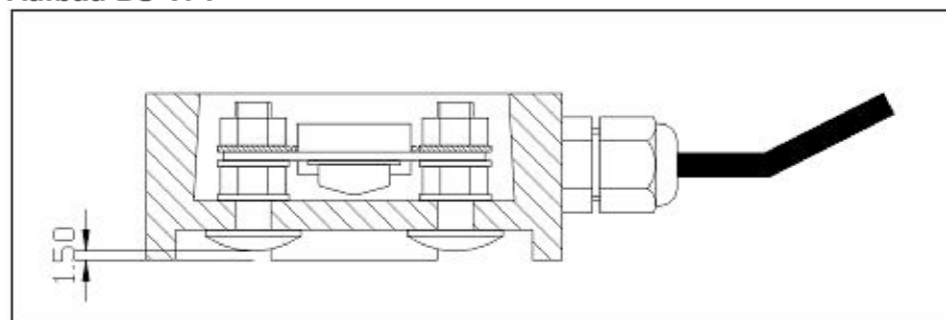


- 1.1 BS-FA
 - 1.2 BS-RA
 - 1.3 Kupferdraht vz
 - 1.4 Kupferdraht vz
 - 1.5 Geflecht
- Durchmesser ca. 5,1 mm

8. Punktsensor BS-TP3/4
Aufbau BS-TP3/4



9. Bodensensor BS-TP7
Aufbau BS-TP7



Leckageerkennungssystem Typ "BS..." bestehend aus Sensor und Messeinrichtung

Übersicht

Anlage 1.2

Das Leckageerkennungssystem dient der Erfassung folgender wassergefährdender Stoffe:

Grenzwert der elektrischen Leitfähigkeit $\geq 1\mu\text{S/cm}$ bzw. $10^{-6} \text{ Ohm}^{-1} \times \text{cm}^{-1}$

Formel

Bezeichnung

Anorg. Verbindungen

HF

Flourwasserstoff

HSO₃F

Fluorsulfonsäure

HSO₃Cl

Chlorschwefelsäure

H₂SO₄

Schwefelsäure

N₂H₄

Hydrazin

HNO₃

Salpetersäure

H₃PO₄

Phosphorsäure

Übrige anorgan.Verbindungen

BrF₃

Bromtrifluorid

JF₅

Jodpentafluorid

JCl

Jodmonochlorid

JP₅

Jodpentaphosphid

JBr

Jodmonobromid

SeOCl₂

Selenoxychlorid

POCl₃

Phosphoroxychlorid

AsF₃

Arsentrifluorid

AsCl₃

Arsenrichlorid

BF₃H₂O

Bortrifluorid-Hydrat

BF₃2H₂O

Bortrifluorid-Dihydrat

BF₃C₂H₄O₂

Bortrifluorid-Acetat

BF₃C₂H₁₀O

Bortrifluorid-Ätherat

C-H-Halogen-Verbindungen

C₅H₁₁J

Amyljodid

C-H-O-verbindungen

CH₂O₂

Ameisensäure

C₂H₄O

Acetaldehyd

C₃H₈O

Allylalkohol

Leckageerkennungssystem Typ "BS..." bestehend aus Sensor und Messeinrichtung

Liste der detektierbaren Flüssigkeiten

Anlage 2.1

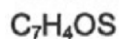


Ameisensäurepropylester

C-H-O-Halogen-Verbind.



Benzoylchlorid



Thioessigsäure

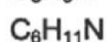
C-H-N-Verbindungen



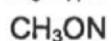
n-Butyronitril



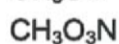
Valeriansäurenitril



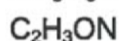
Capronitril



Formamid



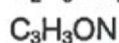
Methylnitrat



Glykolsäurenitril



Dimethylnitrosamin



1-Aminopropanol-3



Thioessigsäure

C-H-S-N-Verbindungen



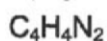
Methylrhodanid



Äthylrhodanid



Phenylsenföhl

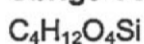


Bernsteinsäurenitril



N-Methylpropionamid

Übrige Verbindungen



Methylsilikat

Wässrige Lösungen

Hochdruck-Kesselspeisewasser

Vollentsalzung Ionenaustauscher

Einfache Entsalzung

Trinkwasser

Abwasser

Oberflächenwasser

Brackwasser, Meerwasser

industrielle Prozeßwässer

konzentrierte Säuren und Laugen

Leckageerkennungssystem Typ "BS..." bestehend aus Sensor und Messeinrichtung

Liste der detektierbaren Flüssigkeiten

Anlage 2.2