

**Allgemeine
bauaufsichtliche
Zulassung/
Allgemeine
Bauartgenehmigung**

Zulassungsstelle für Bauprodukte und Bauarten

Bautechnisches Prüfamt

Eine vom Bund und den Ländern
gemeinsam getragene Anstalt des öffentlichen Rechts

Mitglied der EOTA, der UEAtc und der WFTAO

Datum:

29.03.2018

Geschäftszeichen:

II 23-1.65.50-12/18

Nummer:

Z-65.50-456

Geltungsdauer

vom: **2. April 2018**

bis: **2. April 2023**

Antragsteller:

GSR Ventiltechnik GmbH & Co. KG

Im Meisenfeld 1

32602 Vlotho

Gegenstand dieses Bescheides:

Magnet-Heberschutzventil Typ 2/833 als Hebersicherung gegen Aushebern von Heizöl EL aus Heizölbehältern

Der oben genannte Regelungsgegenstand wird hiermit allgemein bauaufsichtlich
zugelassen/genehmigt.

Dieser Bescheid umfasst sechs Seiten und eine Anlage.

Der Gegenstand ist erstmals am 6. März 2008 allgemein bauaufsichtlich zugelassen worden.

I ALLGEMEINE BESTIMMUNGEN

- 1 Mit diesem Bescheid ist die Verwendbarkeit bzw. Anwendbarkeit des Regelungsgegenstandes im Sinne der Landesbauordnungen nachgewiesen.
- 2 Dieser Bescheid ersetzt nicht die für die Durchführung von Bauvorhaben gesetzlich vorgeschriebenen Genehmigungen, Zustimmungen und Bescheinigungen.
- 3 Dieser Bescheid wird unbeschadet der Rechte Dritter, insbesondere privater Schutzrechte, erteilt.
- 4 Dem Verwender bzw. Anwender des Regelungsgegenstandes sind, unbeschadet weitergehender Regelungen in den "Besonderen Bestimmungen", Kopien dieses Bescheides zur Verfügung zu stellen. Zudem ist der Verwender bzw. Anwender des Regelungsgegenstandes darauf hinzuweisen, dass dieser Bescheid an der Verwendungs- bzw. Anwendungsstelle vorliegen muss. Auf Anforderung sind den beteiligten Behörden ebenfalls Kopien zur Verfügung zu stellen.
- 5 Dieser Bescheid darf nur vollständig vervielfältigt werden. Eine auszugsweise Veröffentlichung bedarf der Zustimmung des Deutschen Instituts für Bautechnik. Texte und Zeichnungen von Werbeschriften dürfen diesem Bescheid nicht widersprechen, Übersetzungen müssen den Hinweis "Vom Deutschen Institut für Bautechnik nicht geprüfte Übersetzung der deutschen Originalfassung" enthalten.
- 6 Dieser Bescheid wird widerruflich erteilt. Die Bestimmungen können nachträglich ergänzt und geändert werden, insbesondere, wenn neue technische Erkenntnisse dies erfordern.
- 7 Dieser Bescheid bezieht sich auf die von dem Antragsteller gemachten Angaben und vorgelegten Dokumente. Eine Änderung dieser Grundlagen wird von diesem Bescheid nicht erfasst und ist dem Deutschen Institut für Bautechnik unverzüglich offenzulegen.
- 8 Die von diesem Bescheid umfasste allgemeine Bauartgenehmigung gilt zugleich als allgemeine bauaufsichtliche Zulassung für die Bauart.

II BESONDERE BESTIMMUNGEN

1 Regelungsgegenstand und Verwendungs- bzw. Anwendungsbereich

(1) Gegenstand dieser allgemeinen bauaufsichtlichen Zulassung ist eine magnetgesteuerte Sicherheitseinrichtung gegen Aushebern mit der Bezeichnung "2/833" (siehe Anlage 1) für Behälter zur Lagerung von Heizöl EL nach DIN 51603-1¹. Beim Einschalten der Heizölförderpumpe wird durch gleichzeitiges Zuschalten von elektrischem Strom zum elektromagnetischen Stellantrieb das Magnet-Heberschutzventil geöffnet, so dass das Heizöl zum Brenner strömen kann. Beim Abschalten des elektrischen Stromes zum Betrieb der Heizölförderpumpe wird auch die elektrische Stromzufuhr zum elektromagnetischen Stellantrieb des Magnet-Heberschutzventils abgeschaltet. Im spannungsfreien Zustand des elektromagnetischen Stellantriebs wird durch die Kraft einer mechanischen Druckfeder auf das Absperrorgan des Magnet-Heberschutzventils der Durchfluss von Heizöl im Ventilkörper abgesperrt. Im Falle einer Leckage in der Saugleitung wird über die undichte Stelle Umgebungsluft angesaugt. Bei dieser Störung wird die Heizölförderpumpe der Ölfeuerungsanlage abgeschaltet und gleichzeitig das Magnet-Heberschutzventil durch die mechanische Druckfeder geschlossen und somit ein Aushebern des Heizölbehälters verhindert.

(2) Die Hebersicherungen sind für den Einbau in Saugleitungen mit der Durchflussnennweite von 5 mm zwischen Lagerbehälter und Förderaggregat oberhalb der maximalen Füllhöhe des Lagerbehälters bestimmt. Sie dürfen zur Durchleitung von flüssigem Brennstoff mit einer Medientemperatur von 0 °C bis +40 °C eingesetzt werden. Die maximale Absicherungshöhe zur Heizölförderpumpe darf 3,0 m betragen.

(3) Mit dieser allgemeinen bauaufsichtlichen Zulassung wird der Nachweis der Funktionssicherheit des Zulassungsgegenstandes im Sinne von Absatz (1) erbracht.

(4) Die allgemeine bauaufsichtliche Zulassung wird unbeschadet der Bestimmungen und der Prüf- oder Genehmigungsvorbehalte anderer Rechtsbereiche erteilt.

(5) Diese allgemeine bauaufsichtliche Zulassung einschließlich allgemeiner Bauartgenehmigung berücksichtigt die wasserrechtlichen Anforderungen an den Zulassungsgegenstand und Regelungsgegenstand. Gemäß § 63 Abs. 4 Nr. 2 und 3 WHG² gilt der Zulassungs- und Regelungsgegenstand damit wasserrechtlich als geeignet.

(6) Die Geltungsdauer dieses Bescheides (siehe Seite 1) bezieht sich auf die Verwendung im Sinne von Einbau des Zulassungsgegenstandes und nicht auf die Verwendung im Sinne der späteren Nutzung.

2 Bestimmungen für das Bauprodukt

2.1 Allgemeines

Die Hebersicherung und ihre Teile müssen den Besonderen Bestimmungen und der Anlage dieses Bescheides sowie den beim Deutschen Institut für Bautechnik hinterlegten Angaben entsprechen.

2.2 Eigenschaften und Zusammensetzung

Die Hebersicherung setzt sich im Wesentlichen aus den Einzelteilen Gehäuse, Magnetspule, Anker, mechanische Feder, Verschraubungen und Dichtungen zusammen.

¹ DIN 51603-1:2017-03 Flüssige Brennstoffe – Heizöle – Teil 1: Heizöl EL, Mindestanforderungen
² Wasserhaushaltsgesetz vom 31. Juli 2009 (BGBl. I S. 2585), das zuletzt durch Artikel 1 des Gesetzes vom 18. Juli 2017 (BGBl. I S. 2771) geändert worden ist

2.3 Herstellung und Kennzeichnung

2.3.1 Herstellung

Die Hebersicherung darf nur im Werk des Antragstellers, GSR Ventiltechnik GmbH & Co. KG in 32602 Vlotho, hergestellt werden. Sie muss hinsichtlich Bauart, Abmessungen und Werkstoffen den im Rahmen der Typprüfung³ geprüften Konstruktionszeichnungen entsprechen.

2.3.2 Kennzeichnung

Die Hebersicherung muss vom Hersteller mit dem Übereinstimmungszeichen (Ü-Zeichen) nach den Übereinstimmungszeichen-Verordnungen der Länder gekennzeichnet werden. Die Kennzeichnung darf nur erfolgen, wenn die Voraussetzungen nach Abschnitt 2.4 erfüllt sind.

Zusätzlich ist die Hebersicherung mit folgenden Angaben zu kennzeichnen:

- Typenbezeichnung,
- Serien- oder Chargennummer bzw. Identnummer bzw. Herstelldatum.

2.4 Übereinstimmungsbestätigung

2.4.1 Allgemeines

Die Bestätigung der Übereinstimmung der Hebersicherung mit den Bestimmungen dieser allgemeinen bauaufsichtlichen Zulassung muss für das Herstellwerk mit einer Übereinstimmungserklärung des Herstellers auf der Grundlage einer werkseigenen Produktionskontrolle und einer Erstprüfung der Hebersicherung durch eine hierfür anerkannte Prüfstelle erfolgen. Die Übereinstimmungserklärung hat der Hersteller durch Kennzeichnung des Zulassungsgegenstandes mit dem Übereinstimmungszeichen (Ü-Zeichen) unter Hinweis auf den Verwendungszweck abzugeben.

2.4.2 Werkseigene Produktionskontrolle

(1) Im Herstellwerk ist eine werkseigene Produktionskontrolle einzurichten und durchzuführen. Unter werkseigener Produktionskontrolle wird die vom Hersteller vorzunehmende kontinuierliche Überwachung der Produktion verstanden, mit der dieser sicherstellt, dass die von ihm hergestellten Bauprodukte den Bestimmungen dieser allgemeinen bauaufsichtlichen Zulassung entsprechen. Im Rahmen der werkseigenen Produktionskontrolle ist eine Stückprüfung jeder Hebersicherung oder ihrer Einzelteile durchzuführen. Durch die Stückprüfung hat der Hersteller zu gewährleisten, dass die Werkstoffe und Maße sowie das fertiggestellte Bauprodukt dem geprüften Baumuster entsprechen und die Hebersicherung funktionssicher ist.

(2) Es sind mindestens folgende Prüfungen durchzuführen:

- Prüfung der Zusammensetzung und der Güteeigenschaften der Werkstoffe der zur Herstellung der Hebersicherung verwendeten Bauteile gemäß der beim DIBt hinterlegten Prüfliste,
- Prüfung der Ausführung der Bauteile entsprechend der im Rahmen Typprüfung³ geprüften Konstruktionszeichnungen,
- Funktionsfähigkeitsprüfung F20 nach DIN EN 12266-2⁴.

³ Typprüfung der Immissionsschutz und Energiesysteme GmbH des TÜV Rheinland; Bericht Nr. V 137 2007 T1 vom 21.09.2007 und die darin angeführten Zeichnungsanlagen; Ergänzung zum Bericht vom 07.01.2008

⁴ DIN EN 12266-2:2012-04 Industriearmaturen – Prüfung von Armaturen aus Metall – Teil 2: Prüfungen, Prüfverfahren und Annahmekriterien – Ergänzende Anforderungen

(3) Die Ergebnisse der werkseigenen Produktionskontrolle sind aufzuzeichnen und auszuwerten. Die Aufzeichnungen müssen mindestens folgende Angaben enthalten:

- Bezeichnung des Zulassungsgegenstandes,
- Art der Kontrolle oder Prüfung,
- Datum der Herstellung und der Prüfung des Zulassungsgegenstandes,
- Ergebnisse der Kontrollen oder Prüfungen,
- Unterschrift des für die werkseigene Produktionskontrolle Verantwortlichen.

(4) Alle Aufzeichnungen sind beim Hersteller mindestens fünf Jahre aufzubewahren. Sie sind dem Deutschen Institut für Bautechnik und der zuständigen obersten Bauaufsichtsbehörde auf Verlangen vorzulegen.

(5) Bei ungenügendem Prüfergebnis sind vom Hersteller unverzüglich die erforderlichen Maßnahmen zur Abstellung des Mangels zu treffen. Ein Zulassungsgegenstand, der den Anforderungen nicht entspricht, ist so zu handhaben, dass eine Verwechslung mit übereinstimmenden ausgeschlossen wird. Nach Abstellung des Mangels ist - soweit technisch möglich und zum Nachweis der Mängelbeseitigung erforderlich - die betreffende Prüfung unverzüglich zu wiederholen.

2.4.3 Erstprüfung

Im Rahmen der Erstprüfung der Hebersicherung durch eine anerkannte Prüfstelle sind die Prüfungen nach Abschnitt 2.4.2 durchzuführen. Wenn die der allgemeinen bauaufsichtlichen Zulassung zugrunde liegenden Nachweise an Proben aus der laufenden Produktion erbracht wurden, ersetzen diese Prüfungen die Erstprüfung.

3 Bestimmungen für Planung und Ausführung

3.1 Planung

Die Hebersicherungen mit den Werkstoffen entsprechend den beim DIBt hinterlegten Unterlagen benötigen für die unter Abschnitt 1(1) genannte Flüssigkeit keinen weiteren Beständigkeitsnachweis.

3.2 Ausführung

(1) Die Hebersicherung muss unter Berücksichtigung des Abschnittes 1 (2) und der Montage- und Betriebsanleitung des Magnetventils Typ 2/833⁵ eingebaut und in Betrieb genommen werden. Die Montage- und Betriebsanleitung ist vom Hersteller mitzuliefern.

(2) Die Hebersicherung ist vor Inbetriebnahme der Anlage folgenden Prüfungen zu unterziehen:

- a) Kontrolle des ordnungsgemäßen Einbaus auf Grundlage der Montage- und Betriebsanleitung,
- b) Dichtheitskontrolle der Hebersicherung und deren Anschlüsse,
- c) das Förderaggregat ist mehrmals ein- und auszuschalten; dabei ist zu prüfen, ob die Hebersicherung schließt und öffnet.

⁵ Montage- und Betriebsanleitung des Magnetventils Typ 2/833-56-1002-.032 der GSR Ventiltechnik GmbH & Co. KG vom Februar 2008

4 Bestimmungen für Nutzung, Unterhalt und Wartung

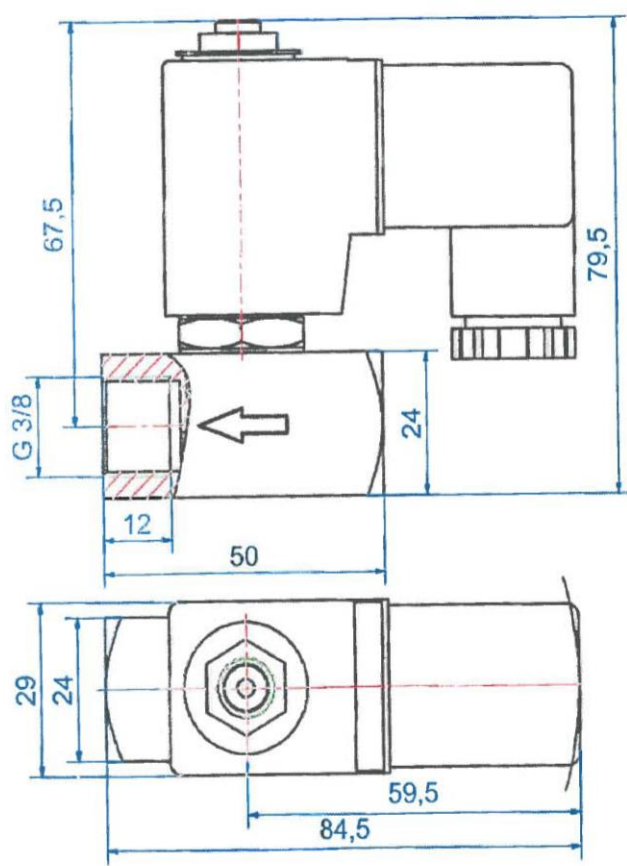
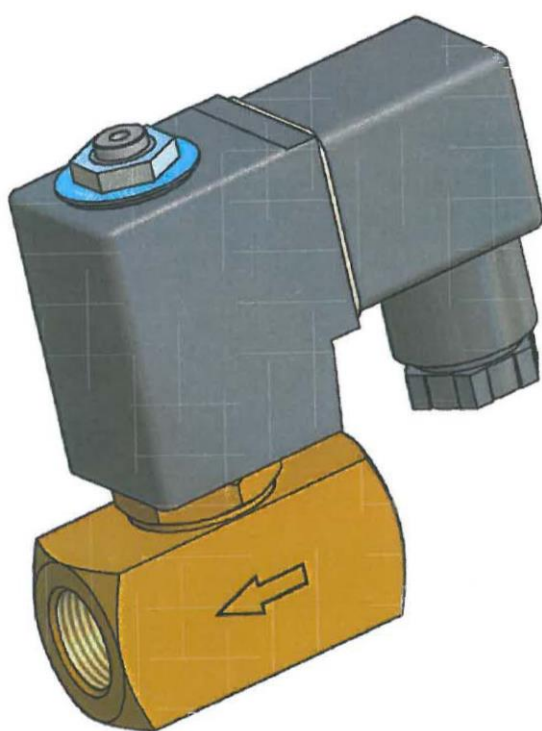
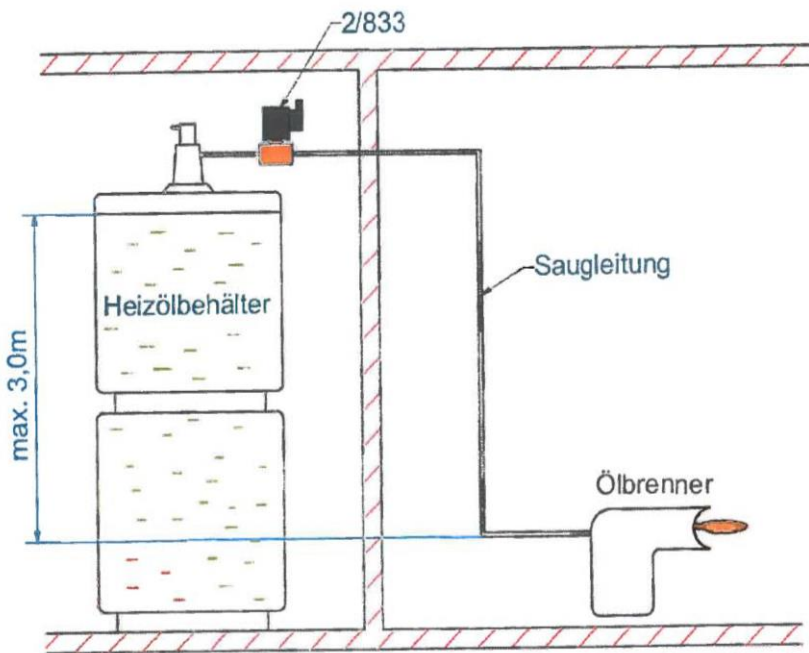
(1) Die Hebersicherung ist im Rahmen der Instandhaltung wiederkehrend, in angemessenen Zeitabständen, mindestens jedoch alle fünf Jahre, auf ihre Funktionsfähigkeit hin zu überprüfen. Es sind mindestens folgende Prüfungen durchführen:

- a) das Förderaggregat ist mehrmals ein- und auszuschalten; dabei ist zu prüfen, ob die Hebersicherung schließt und öffnet,
- b) bei laufendem Förderaggregat ist ein Leitungsabriss nach Abschnitt 1.1 am tiefsten Punkt der Saugleitung zu simulieren; dabei ist zu prüfen, ob die Hebersicherung schließt,

(2) Bei negativem Ergebnis ist die Anlage außer Betrieb zu nehmen und die Hebersicherung durch eine neue zu ersetzen.

Holger Eggert
Referatsleiter

Beglaubigt



elektronische Kopie der abZ des dibt: z-65.50-456

Magnet-Heberschutzventil Typ 2/833 als Hebersicherung gegen Aushebern von Heizöl EL aus Heizölbehältern

Übersicht

Anlage 1