

Allgemeine bauaufsichtliche Zulassung

Zulassungsstelle für Bauprodukte und Bauarten

Bautechnisches Prüfamt

Eine vom Bund und den Ländern
gemeinsam getragene Anstalt des öffentlichen Rechts

Mitglied der EOTA, der UEAtc und der WFTAO

Datum:

19.07.2018

Geschäftszeichen:

I 38-1.70.2-17/18

Zulassungsnummer:

Z-70.2-122

Geltungsdauer

vom: **24. Juni 2018**

bis: **24. Juni 2023**

Antragsteller:

fischerwerke GmbH & Co. KG

Klaus-Fischer-Straße 1

72178 Waldachtal

Zulassungsgegenstand:

fischer Zykon Punkthalter (FZP-G-Z)

Der oben genannte Zulassungsgegenstand wird hiermit allgemein bauaufsichtlich zugelassen. Dieser Bescheid umfasst fünf Seiten und drei Anlagen. Diese allgemeine bauaufsichtliche Zulassung ersetzt die allgemeine bauaufsichtliche Zulassung Nr. Z-70.2-122 vom 12. Juni 2017. Der Gegenstand ist erstmals am 22. Juni 2007 allgemein bauaufsichtlich zugelassen worden.

I ALLGEMEINE BESTIMMUNGEN

- 1 Mit der allgemeinen bauaufsichtlichen Zulassung ist die Verwendbarkeit des Zulassungsgegenstandes im Sinne der Landesbauordnungen nachgewiesen.
- 2 Die allgemeine bauaufsichtliche Zulassung ersetzt nicht die für die Durchführung von Bauvorhaben gesetzlich vorgeschriebenen Genehmigungen, Zustimmungen und Bescheinigungen.
- 3 Die allgemeine bauaufsichtliche Zulassung wird unbeschadet der Rechte Dritter, insbesondere privater Schutzrechte, erteilt.
- 4 Hersteller und Vertreiber des Zulassungsgegenstandes haben, unbeschadet weitergehender Regelungen in den "Besonderen Bestimmungen", dem Verwender des Zulassungsgegenstandes Kopien der allgemeinen bauaufsichtlichen Zulassung zur Verfügung zu stellen und darauf hinzuweisen, dass die allgemeine bauaufsichtliche Zulassung an der Verwendungsstelle vorliegen muss. Auf Anforderung sind den beteiligten Behörden ebenfalls Kopien der allgemeinen bauaufsichtlichen Zulassung zur Verfügung zu stellen.
- 5 Die allgemeine bauaufsichtliche Zulassung darf nur vollständig vervielfältigt werden. Eine auszugsweise Veröffentlichung bedarf der Zustimmung des Deutschen Instituts für Bautechnik. Texte und Zeichnungen von Werbeschriften dürfen der allgemeinen bauaufsichtlichen Zulassung nicht widersprechen. Übersetzungen der allgemeinen bauaufsichtlichen Zulassung müssen den Hinweis "Vom Deutschen Institut für Bautechnik nicht geprüfte Übersetzung der deutschen Originalfassung" enthalten.
- 6 Die allgemeine bauaufsichtliche Zulassung wird widerruflich erteilt. Die Bestimmungen der allgemeinen bauaufsichtlichen Zulassung können nachträglich ergänzt und geändert werden, insbesondere, wenn neue technische Erkenntnisse dies erfordern.
- 7 Dieser Bescheid bezieht sich auf die von dem Antragsteller im Zulassungsverfahren zum Zulassungsgegenstand gemachten Angaben und vorgelegten Dokumente. Eine Änderung dieser Zulassungsgrundlagen wird von diesem Bescheid nicht erfasst und ist dem Deutschen Institut für Bautechnik unverzüglich offenzulegen.

II BESONDERE BESTIMMUNGEN

1 Zulassungsgegenstand und Verwendungsbereich

Zulassungsgegenstand ist der fischer Zykon Punkthalter FZP-G-Z gemäß Anlage 1.

Der Punkthalter ist ein Hinterschnittpunkthalter aus nichtrostendem Stahl. Er besteht aus einem Konusbolzen, einer Spreizhülse, einer Kunststoffkappe, einer Ausgleichsscheibe und einer Haltemutter. Der Punkthalter wird in einem nicht durchgehenden hinterschnittenen Bohrloch (Hinterschnittbohrung) formschlüssig gesetzt und drehmomentkontrolliert verankert.

Der Punkthalter darf für fischer-Glaselemente nach abZ/aBG Z-70.2-247 verwendet werden.

Der Punkthalter darf unter den Umgebungsbedingungen entsprechend der Korrosionsbeständigkeitsklasse (CRC) III gemäß DIN EN 1993-1-4:2015-10 in Verbindung mit DIN EN 1993-1-4/NA:2017-01 verwendet werden.

2 Bestimmungen für das Bauprodukt

2.1 Eigenschaften und Zusammensetzung

Alle Metallteile der Punkthalter müssen aus nichtrostendem Stahl der Werkstoffnummer 1.4401 oder 1.4571 gemäß DIN EN 10088-1¹ bestehen.

Die Kunststoffkappe besteht aus thermoplastischem Polyurethan (TPU). Die Ausgleichsscheibe besteht aus Polyamid (PA 6). Die genauen Angaben zu den verwendeten Materialien sind beim Deutschen Institut für Bautechnik hinterlegt.

Die Abmessungen der einzelnen Komponenten der Punkthalter haben den Angaben in Anlage 3 zu entsprechen. Detailangaben zu den einzelnen Komponenten sind beim Deutschen Institut für Bautechnik hinterlegt.

2.2 Herstellung, Verpackung, Transport, Lagerung und Kennzeichnung

2.2.1 Herstellung

Die Herstellung der Punkthalter erfolgt entsprechend den Qualitätsvorgaben und Ablaufplänen der fischerwerke GmbH & Co. KG.

2.2.3 Kennzeichnung

Die Fischer-Punkthalter oder der zugehörige Lieferschein müssen vom Hersteller mit dem Übereinstimmungszeichen (Ü-Zeichen) nach den Übereinstimmungszeichenverordnungen der Länder gekennzeichnet werden.

Zusätzlich ist auf dem Lieferschein des Punkthalters das Werkszeichen, die Zulassungsnummer Z-70.2-122 und die vollständige Bezeichnung des Punkthalters anzugeben. Der Punkthalter ist entsprechend den Angaben der Anlagen 1 - 3 zu kennzeichnen.

¹ DIN EN 10088-1:2005-09 Nichtrostende Stähle - Teil 1: Verzeichnis der nichtrostenden Stähle

2.3 Übereinstimmungsbestätigung

2.3.1 Allgemeines

Die Bestätigung der Übereinstimmung der Fischer-Punkthalter nach Abschnitt 2.1. mit den Bestimmungen der von dem Bescheid erfassten allgemeinen bauaufsichtlichen Zulassung muss für jedes Herstellwerk mit einer Übereinstimmungserklärung des Herstellers auf der Grundlage einer werkseigenen Produktionskontrolle und eines Übereinstimmungszertifikates einer hierfür anerkannten Zertifizierungsstelle sowie einer regelmäßigen Fremdüberwachung durch eine anerkannte Überwachungsstelle nach Maßgabe der folgenden Bestimmungen erfolgen:

Für die Erteilung des Übereinstimmungszertifikates und die Fremdüberwachung einschließlich der dabei durchzuführenden Produktprüfungen hat der Hersteller des Bauprodukts eine hierfür anerkannte Zertifizierungsstelle sowie eine hierfür anerkannte Überwachungsstelle einzuschalten. Hierfür sind Stellen nach PÜZ Verzeichnis Teil IIa, lfd. Nr. 10, zugehörige Zulassungsnummer Z-21.xxx einzuschalten.

Die Übereinstimmungserklärung hat der Hersteller durch Kennzeichnung des Bauprodukts mit dem Übereinstimmungszeichen (Ü-Zeichen) unter Hinweis auf den Verwendungszweck abzugeben.

Dem Deutschen Institut für Bautechnik ist von der Zertifizierungsstelle eine Kopie des von ihr erteilten Übereinstimmungszertifikates zur Kenntnis zu geben.

Dem Deutschen Institut für Bautechnik ist zusätzlich eine Kopie des Erstprüfberichts zur Kenntnis zu geben.

2.3.2 Werkseigene Produktionskontrolle

In jedem Herstellwerk ist eine werkseigene Produktionskontrolle einzurichten und durchzuführen. Unter werkseigener Produktionskontrolle wird die vom Hersteller vorzunehmende kontinuierliche Überwachung der Produktion verstanden, mit der dieser sicherstellt, dass die von ihm hergestellten Bauprodukte den Bestimmungen der von diesem Bescheid erfassten allgemeinen bauaufsichtlichen Zulassung entsprechen.

Die werkseigene Produktionskontrolle für den Punkthalter muss mindestens die im Folgenden aufgeführten Maßnahmen einschließen:

Beschreibung und Überprüfung des Ausgangsmaterials und der Bestandteile:

- Die in Abschnitt 2.1. geforderten Abmessungen sind für jeden Punkthaltertyp regelmäßig entsprechend den beim Deutschen Institut für Bautechnik hinterlegten Vorgaben der fischerwerke GmbH & Co. KG zu überprüfen.
- Die Beschreibung und Überprüfung der Ausgangsmaterialien und Bestandteile sowie die Überwachung des Herstellprozesses ist entsprechend den beim Deutschen Institut für Bautechnik hinterlegten Vorgaben zu überprüfen und zu dokumentieren.
- Der Nachweis der Einhaltung der Vorgaben der DIN EN 10088-1¹ und der im Abschnitt 2.1.2 geforderten Werkstoffeigenschaften der Kunststoffkappe, der Ausgleichsscheibe und der Hülse ist für jeden Punkthaltertyp eines Fertigungsloses durch ein Abnahmeprüfzeugnis "3.1" nach DIN EN 10204² zu belegen. Die Übereinstimmung der Angaben in den Abnahmeprüfzeugnissen mit denen in dieser allgemeinen bauaufsichtlichen Zulassung ist zu überprüfen.

Kontrolle und Prüfungen, die während der Herstellung durchzuführen sind:

- Die in Abschnitt 2.1. geforderten Abmessungen sind regelmäßig entsprechend dem Ablaufplan der fischerwerke GmbH & Co. KG zu überprüfen und zu dokumentieren. Der Ablaufplan ist beim Deutschen Institut für Bautechnik hinterlegt.
- Die Übereinstimmung der Angaben in den Übereinstimmungsnachweisen mit den Angaben in Abschnitt 2.1. ist zu überprüfen.

²

DIN EN 10204:2005-01

Metallische Erzeugnisse - Arten von Prüfbescheinigungen

Nachweise und Prüfungen, die am fertigen Bauprodukt durchzuführen sind:

- Die ordnungsgemäße Kennzeichnung der angelieferten Produkte ist zu überprüfen.

Die Ergebnisse der werkseigenen Produktionskontrolle sind aufzuzeichnen und auszuwerten. Die Aufzeichnungen müssen mindestens folgende Angaben enthalten:

- Bezeichnung des Bauprodukts bzw. des Ausgangsmaterials und der Bestandteile
- Art der Kontrolle oder Prüfung
- Datum der Herstellung und der Prüfung des Bauprodukts bzw. des Ausgangsmaterials oder der Bestandteile
- Ergebnis der Kontrollen und Prüfungen und, soweit zutreffend, Vergleich mit den Anforderungen
- Unterschrift des für die werkseigene Produktionskontrolle Verantwortlichen

Die Dokumentationen sind mindestens fünf Jahre aufzubewahren. Die Dokumentationen zur werkseigenen Produktionskontrolle der Punkthalter sind der für die Fremdüberwachung eingeschalteten Überwachungsstelle vorzulegen. Sie sind dem Deutschen Institut für Bautechnik und der zuständigen obersten Bauaufsichtsbehörde auf Verlangen vorzulegen.

Bei ungenügendem Prüfergebnis sind vom Hersteller unverzüglich die erforderlichen Maßnahmen zur Abstellung des Mangels zu treffen. Bauprodukte, die den Anforderungen nicht entsprechen, dürfen nicht verwendet werden und sind so zu handhaben, dass Verwechslungen mit übereinstimmenden ausgeschlossen werden. Nach Abstellung des Mangels ist - soweit technisch möglich und zum Nachweis der Mängelbeseitigung erforderlich - die betreffende Prüfung unverzüglich zu wiederholen.

2.3.3 Fremdüberwachung der Punkthalter FZP-G-Z

Im Herstellwerk ist die werkseigene Produktionskontrolle durch eine Fremdüberwachung regelmäßig zu überprüfen, mindestens jedoch zweimal jährlich.

Im Rahmen der Fremdüberwachung ist eine Erstprüfung der Punkthalter durchzuführen und es können Proben für Stichprobenprüfungen entnommen werden. Die Probennahme und Prüfungen obliegen jeweils der anerkannten Überwachungsstelle.

Die Fremdüberwachung ist mindestens an jeweils drei Proben je hergestellter Größe wie folgt durchzuführen:

- Ermittlung der Abmessungen aller Einzelteile
- Härteprüfung nach Brinell (DIN EN ISO 6506-1³)
- Überprüfung der festgelegten Prägung

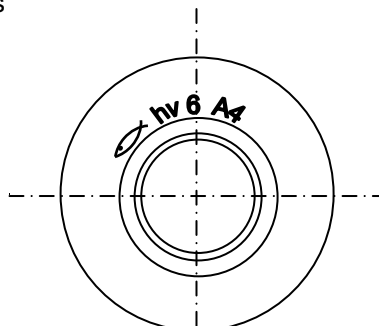
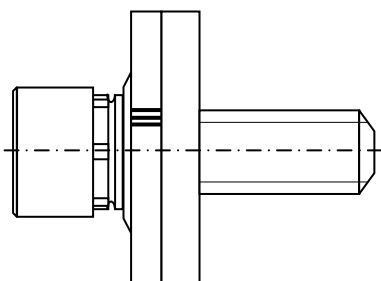
Die Ergebnisse der Zertifizierung und Fremdüberwachung sind mindestens fünf Jahre aufzubewahren. Sie sind von der Zertifizierungsstelle bzw. der Überwachungsstelle dem Deutschen Institut für Bautechnik und der zuständigen obersten Bauaufsichtsbehörde auf Verlangen vorzulegen.

Andreas Schult
Referatsleiter

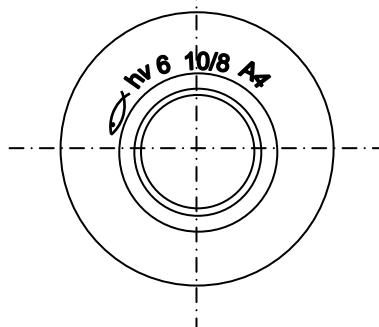
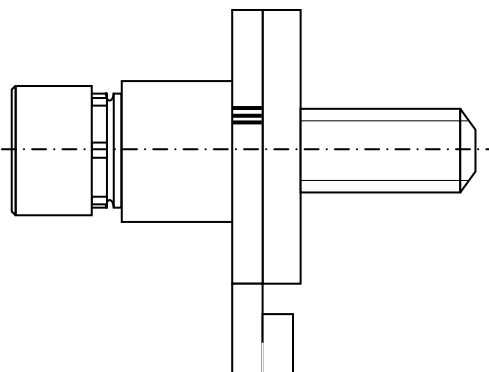
Beglaubigt

fischer-Zykon-Punkthalter FZP-G-Z

FZP-G-Z für heißgelagertes Einscheibensicherheitsglas



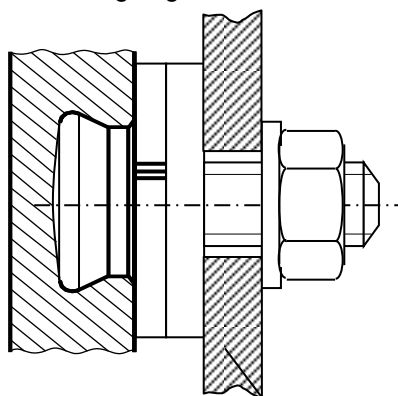
FZP-G-Z für Verbundsicherheitsglas (VSG)



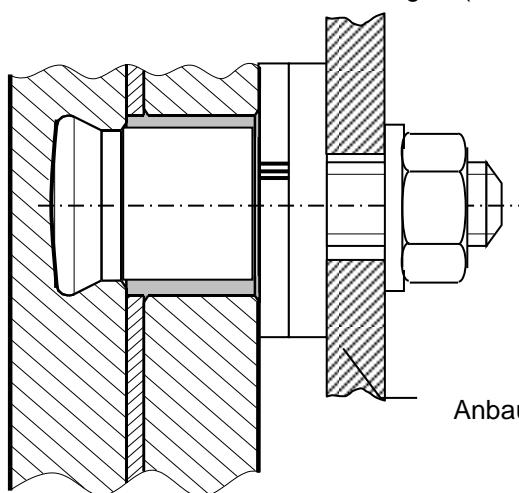
Einbauzustand

FZP-G-Z für heißgelagertes Einscheibensicherheitsglas

FZP-G-Z für Verbundsicherheitsglas (VSG)



Anbauteil



Anbauteil

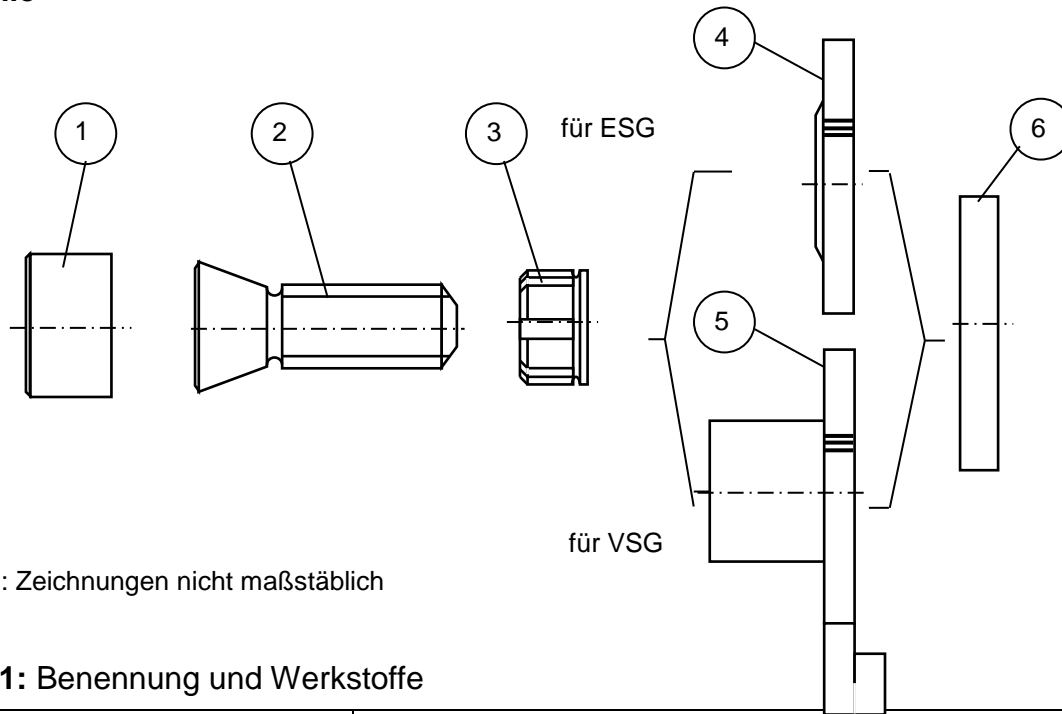
Hinweis: Zeichnungen nicht maßstäblich

fischer Zykon Punkthalter (FZP-G-Z)

Produkt und Einbauzustand

Anlage 1

Einzelteile



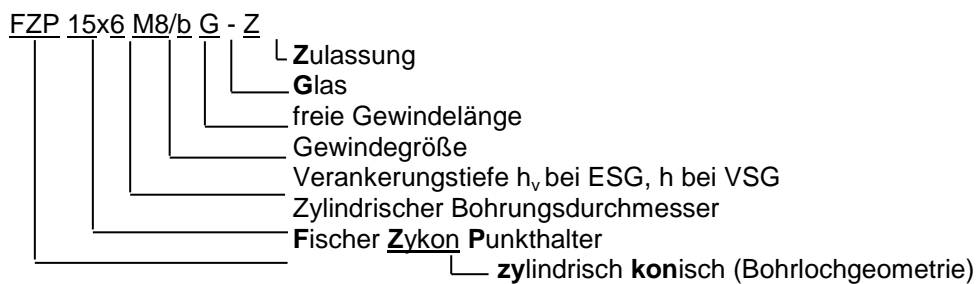
Hinweis: Zeichnungen nicht maßstäblich

Tabelle 1: Benennung und Werkstoffe

Teil	Benennung	Werkstoff
1	Kunststoffkappe	TPU
2	Konusbolzen	Nichtrostender Stahl, DIN EN 10 088 – 1.4401 oder 1.4571
3	Sprezhülse	Nichtrostender Stahl, DIN EN 10 088 – 1.4401 oder 1.4571
4	Ausgleichsscheibe für ESG	Polyamid 6
5	Ausgleichsscheibe für VSG	Polyamid 6
6	Rundmutter; optional 6-kt Mutter SW24	Nichtrostender Stahl, DIN EN 10 088 – 1.4401 oder 1.4571

Bezeichnungssystem

Beispiel:



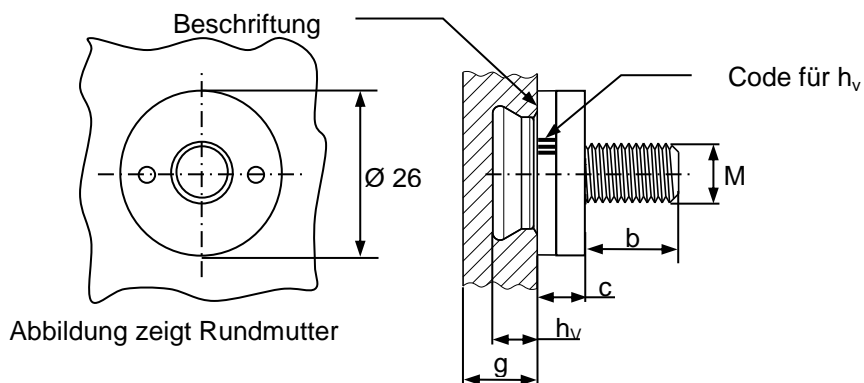
fischer Zykon Punkthalter (FZP-G-Z)

Einzelteile und Bezeichnungssystem

Anlage 2

Tabelle 2: Abmessungen FZP-G-Z für ESG

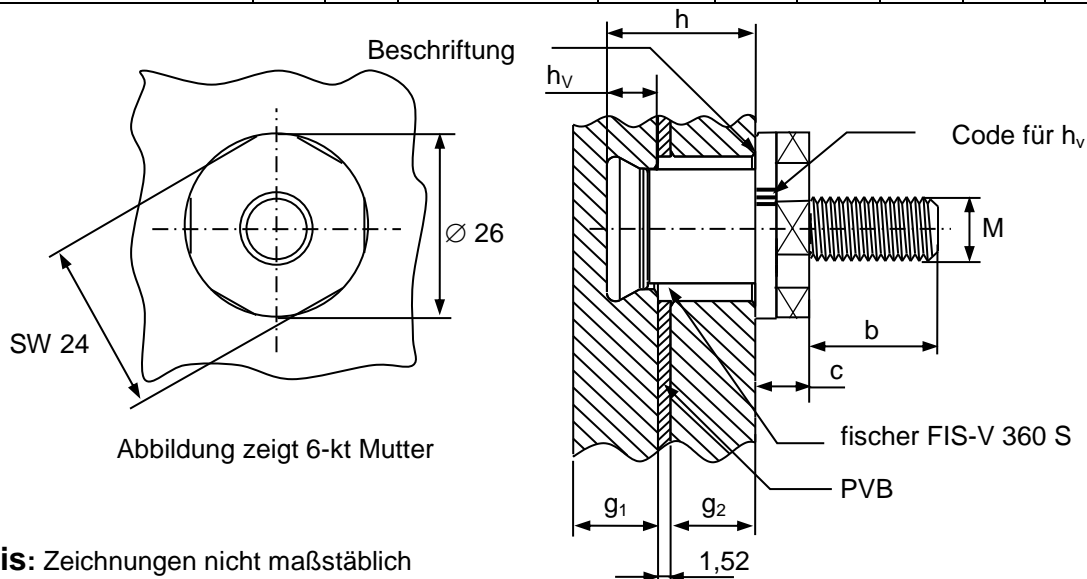
Artikel	Nennstärke g [mm]	Beschriftung (Unterseite)	Code für h_v	M	h_v [mm]	b [mm]	c [mm]
FZP 15x6 M8/b G-Z FZP 15x6 M8/b G-Z 6kt	≥ 10	hv 6 A4	III	M8	6	$\geq 11,5$	6,5
FZP 15x7 M8/b G-Z FZP 15x7 M8/b G-Z 6kt	≥ 12	hv 7 A4	IIII	M8	7	$\geq 10,5$	6,5



Hinweis: Zeichnungen nicht maßstäblich

Tabelle 3: Abmessungen FZP-G-Z für VSG

Artikel	Nennstärke [mm]		Beschriftung (Unterseite)	Code für h_v	M	h_v [mm]	h [mm]	b [mm]	c [mm]
	g_1	g_2							
FZP 15x15,5 M8/16 G-Z FZP 15x15,5 M8/16 G-Z 6kt	≥ 10	8	hv 6 10/8 A4	III	M8	6	15,5	≥ 16	6,5
FZP 15x17,5 M8/14 G-Z FZP 15x17,5 M8/14 G-Z 6kt	≥ 10	10	hv 6 10/10 A4	III	M8	6	17,5	≥ 14	6,5
FZP 15x18,5 M8/13 G-Z FZP 15x18,5 M8/13 G-Z 6kt	≥ 12	10	hv 7 12/10 A4	IIII	M8	7	18,5	≥ 13	6,5



Hinweis: Zeichnungen nicht maßstäblich

fischer Zykon Punkthalter (FZP-G-Z)

Abmessungen FZP-G-Z

Anlage 3