

## Allgemeine bauaufsichtliche Zulassung

### Zulassungsstelle für Bauprodukte und Bauarten

#### Bautechnisches Prüfamt

Eine vom Bund und den Ländern  
gemeinsam getragene Anstalt des öffentlichen Rechts

Mitglied der EOTA, der UEAtc und der WFTAO

Datum:

27.02.2018

Geschäftszeichen:

II 71-1.74.3-6/17

#### Zulassungsnummer:

**Z-74.3-118**

#### Geltungsdauer

vom: **27. Februar 2018**

bis: **15. Januar 2020**

#### Antragsteller:

**B+F Beton- und Fertigteilgesellschaft mbH**

**Lauchhammer**

Bockwitzer Straße 85

01979 Lauchhammer

#### Zulassungsgegenstand:

**B+F Abdichtungssystem aus Trogelementen, Ableitflächen und Sammelschächten zur  
Verwendung in LAU-Anlagen**

Der oben genannte Zulassungsgegenstand wird hiermit allgemein bauaufsichtlich zugelassen.  
Diese allgemeine bauaufsichtliche Zulassung umfasst 15 Seiten und 13 Anlagen.  
Diese allgemeine bauaufsichtliche Zulassung ersetzt die allgemeine bauaufsichtliche Zulassung  
Nr. Z-74.3-118. Der Gegenstand ist erstmals am 18. Dezember 2009 mit der europäisch technischen  
Zulassung ETA-09/0367 zugelassen worden.

## I ALLGEMEINE BESTIMMUNGEN

- 1 Mit der allgemeinen bauaufsichtlichen Zulassung ist die Verwendbarkeit bzw. Anwendbarkeit des Zulassungsgegenstandes im Sinne der Landesbauordnungen nachgewiesen.
- 2 Dieser Bescheid ersetzt nicht die für die Durchführung von Bauvorhaben gesetzlich vorgeschriebenen Genehmigungen, Zustimmungen und Bescheinigungen.
- 3 Dieser Bescheid wird unbeschadet der Rechte Dritter, insbesondere privater Schutzrechte, erteilt.
- 4 Hersteller und Vertreiber des Zulassungsgegenstandes haben, unbeschadet weitergehender Regelungen in den "Besonderen Bestimmungen", dem Verwender bzw. Anwender Kopien dieses Bescheides zur Verfügung zu stellen und darauf hinzuweisen, dass dieser Bescheid an der Verwendungsstelle vorliegen muss. Auf Anforderung sind den beteiligten Behörden ebenfalls Kopien zur Verfügung zu stellen.
- 5 Dieser Bescheid darf nur vollständig vervielfältigt werden. Eine auszugsweise Veröffentlichung bedarf der Zustimmung des Deutschen Instituts für Bautechnik. Texte und Zeichnungen von Werbeschriften dürfen diesem Bescheid nicht widersprechen, Übersetzungen müssen den Hinweis "Vom Deutschen Institut für Bautechnik nicht geprüfte Übersetzung der deutschen Originalfassung" enthalten.
- 6 Dieser Bescheid wird widerruflich erteilt. Die Bestimmungen können nachträglich ergänzt und geändert werden, insbesondere, wenn neue technische Erkenntnisse dies erfordern.
- 7 Dieser Bescheid bezieht sich auf die von dem Antragsteller gemachten Angaben und vorgelegten Dokumente. Eine Änderung dieser Grundlagen wird von diesem Bescheid nicht erfasst und ist dem Deutschen Institut für Bautechnik unverzüglich offenzulegen.
- 8 Dieser Bescheid beinhaltet zugleich eine allgemeine Bauartgenehmigung. Die von diesem Bescheid umfasste allgemeine Bauartgenehmigung gilt zugleich als allgemeine bauaufsichtliche Zulassung für die Bauart.

## II BESONDERE BESTIMMUNGEN

### 1 Zulassungsgegenstand und Verwendungsbereich

(1) Gegenstand dieser allgemeinen bauaufsichtlichen Zulassung ist das "B+F Abdichtungssystem aus Trogelementen, Ableitflächen und Sammelschächten" (nachfolgend Dichtkonstruktion genannt), das als Einrichtung zum Ableiten wassergefährdender Flüssigkeiten über Gefälle in Anlagen zum Lagern, Abfüllen und Umschlagen wassergefährdender Stoffe (LAU-Anlage) geeignet ist.

(2) Die Dichtkonstruktion besteht aus flüssigkeitsundurchlässigen Stahlbetonfertigteilen (nachfolgend Fertigteile genannt), die mit bestimmten Fugenabdichtungssystemen verbunden werden können. Für die Fugen zwischen den Fertigteilen und der angrenzenden Dichtfläche sind für die Verwendung in LAU-Anlagen allgemein bauaufsichtlich zugelassene Fugenabdichtungssysteme zu verwenden.

(3) Die Fertigteile werden mit bzw. ohne Beschichtungssystem (Beschichtungssystem mit allgemeiner bauaufsichtlicher Zulassung für die jeweilige Verwendung in LAU-Anlagen) in den Folgenden Varianten hergestellt:

Typ 1 Trog-Element (Standard oder mit Pumpensumpf) und

Typ 2 Plattenelement.

(4) Die unbeschichteten Fertigteile dürfen gemäß Anlage 1, Abbildung 1 je nach Eindringverhalten der wassergefährdenden Flüssigkeiten verwendet werden.

(5) Die beschichteten Fertigteile dürfen entsprechend den Regelungen der jeweiligen allgemeinen bauaufsichtlichen Zulassung des verwendeten Beschichtungssystems verwendet werden.

(6) Die Dichtkonstruktion darf sowohl im Inneren von Gebäuden als auch im Freien eingesetzt werden.

(7) Bei vollflächiger Auflagerung der Fertigteile auf einer bestimmten lastverteilenden Unterlage sind diese begehbar.

(8) Für die in die Fertigteile integrierte Entwässerung sind Entwässerungseinrichtungen zur Aufnahme und Ableitung wassergefährdender Flüssigkeiten zu verwenden, die für die Verwendung in LAU-Anlagen geeignet sind.

(9) Auf die Fertigteile dürfen Anbauteile mit allgemein bauaufsichtlich oder europäisch technisch zugelassenen Verbunddübeln entsprechend bestimmter konstruktiver Festlegungen beim Setzen der Dübel befestigt werden.

(10) Diese allgemeine bauaufsichtliche Zulassung einschließlich allgemeiner Bauartgenehmigung berücksichtigt auch die wasserrechtlichen Anforderungen an den Zulassungsgegenstand und Regelungsgegenstand. Gemäß § 63 Abs. 4 Nr. 2 und 3 WHG (Gesetz zur Ordnung des Wasserhaushalts (Wasserhaushaltsgesetz – WHG), 31. Juli 2009 (BGBl. I S. 2585), das zuletzt durch Artikel 1 des Gesetzes vom 18. Juli 2017 (BGBl. I S. 2771) geändert worden ist) gilt der Zulassungs- und Regelungsgegenstand damit als geeignet.

(11) Die allgemeine bauaufsichtliche Zulassung wird unbeschadet der Prüf- und Genehmigungsvorbehalte anderer Rechtsbereiche erteilt.

## 2 Bestimmungen für das Bauprodukt

### 2.1 Eigenschaften und Zusammensetzung

(1) Die Dichtkonstruktion muss den Zeichnungen und Angaben der Anlagen dieser Zulassung entsprechen. Die Zusammensetzungen und Rezepturen der Werkstoffe müssen den beim Deutschen Institut für Bautechnik hinterlegten Angaben entsprechen. Änderungen bedürfen der vorherigen Genehmigung durch das Deutsche Institut für Bautechnik.

(2) Die Fertigteile müssen

- eine Rissbreite  $\leq 0,1$  mm aufweisen,
- witterungsbeständig sowie unempfindlich gegenüber Frost-Tau-Wechseln bei Frostangriff mit hoher Wassersättigung mit Taumittel sein und
- für die Verwendung gemäß dieser Zulassung unter anderem die Anforderungen der Expositionsclassen XC4, XD3, XF4 und WA gemäß DIN EN 206-1<sup>1</sup> in Verbindung mit DIN 1045-2<sup>2</sup> erfüllen

(3) Unbeschichtete Fertigteile (Platten- und Trog-Elemente) sind:

- flüssigkeitsundurchlässig. Das Eindringverhalten wassergefährdender, nicht betonangreifender Chemikalien (Flüssigkeiten) in die Fertigteile muss der Eindringkurve gemäß Anlage 1, Abbildung 1, entsprechen. Die Fertigteile dürfen gegenüber den wassergefährdenden Flüssigkeiten eingesetzt werden, deren Eindringverhalten aufgrund der Oberflächenspannung und der dynamischen Viskosität der Einzelflüssigkeit mit dem hervorgehobenen Bereich unter der Kurve beschrieben werden kann (Anlage 1, Abbildung 1).
- bei vollflächiger Auflagerung der Fertigteile auf einer lastverteilenden Unterlage begehbar.

(4) Beschichtete Trog-Elemente sind:

- undurchlässig und beständig gegen bestimmte wassergefährdende Flüssigkeiten sofern die verwendeten Beschichtungssysteme für diesen Anwendungsbereich allgemein bauaufsichtlich zugelassen sind,
- witterungsbeständig (siehe allgemeine bauaufsichtliche Zulassung des jeweiligen Beschichtungssystems) und
- begehbar (siehe allgemeine bauaufsichtliche Zulassung des jeweiligen Beschichtungssystems).

(5) Die Fertigteile müssen aus nichtbrennbaren Baustoffen der Baustoffklasse A nach DIN 4102-1<sup>3</sup> bestehen bzw. hinsichtlich des Brandverhaltens die Klasse "A1" gemäß DIN EN 13501-1<sup>4</sup> erfüllen. Bei aneinandergereihten Fertigteilen muss das Brandverhalten in Abhängigkeit vom gewählten Fugenabdichtungssystem sowie ggf. vom gewählten Beschichtungssystem zusätzlich zum Brandverhalten der Fertigteile berücksichtigt werden. Bei beschichteten Fertigteilen muss die Beschichtung hinsichtlich des Brandverhaltens mindestens die Anforderungen an normalentflammbare Bauprodukte erfüllen, z. B. Klasse "E" gemäß DIN EN 13501-1

(6) Die Eigenschaften nach (2) und (3) wurden dem DIBt gegenüber im Zulassungsverfahren nachgewiesen.

1	DIN EN 206-1:2001-07	Beton – Teil 1: Festlegung, Eigenschaften, Herstellung und Konformität sowie DIN EN 206-1/A1:2004-10 und DIN EN 206-1/A2:2005-09
2	DIN 1045-2:2008-08	Tragwerke aus Beton, Stahlbeton und Spannbeton - Teil 2: Beton - Festlegung, Eigenschaften, Herstellung und Konformität - Anwendungsregeln zu DIN EN 206-1
3	DIN 4102-1:1998-05	Brandverhalten von Baustoffen und Bauteilen; Baustoffe - Begriffe, Anforderungen und Prüfungen
4	DIN EN 13501-1:2010-01	Klassifizierung von Bauprodukten und Bauarten zu ihrem Brandverhalten - Teil 1: Klassifizierung mit den Ergebnissen aus den Prüfungen zum Brandverhalten von Bauprodukten

**Allgemeine bauaufsichtliche Zulassung**

Nr. Z-74.3-118

Seite 5 von 15 | 27. Februar 2018

(7) Für die Fertigteile muss Beton der Festigkeitsklasse C 35/45 mit einem w/z-Wert von 0,43 gemäß hinterlegter Rezeptur "18", Stand 07/2017, verwendet werden, der die Eigenschaften eines "flüssigkeitsdichten Betons nach Eindringprüfung" (FDE-Beton) nach der DAfStb-Richtlinie "Betonbau beim Umgang mit wassergefährdenden Stoffen (BUmwS)"<sup>5</sup> aufweist. Die Beton-Rezeptur ist beim DIBt hinterlegt (siehe Anlage 2 und Anlage 3). Änderungen bedürfen der vorherigen Zustimmung durch das DIBt.

(8) Die verwendete Gesteinskörnung muss den Angaben der hinterlegten Betonzusammensetzung sowie der Anlage 2 und Anlage 3 entsprechen.

(9) Für die Bewehrung der Fertigteile muss Betonstahl gemäß den Anforderungen der Anlage 2 und Anlage 3 verwendet werden.

(10) Als Transport- und Montagebefestigungsmittel müssen Transportanker gemäß der Anlage 2 und Anlage 3 unter Berücksichtigung der jeweiligen Laststufen verwendet werden. Die Transport- und Montagebefestigungsmittel müssen der aktuellen Fassung der BGR 106 "Sicherheitsregeln für Transportanker und -systeme von Betonfertigteilen" der Berufsgenossenschaft der Bauwirtschaft oder der Richtlinie VDI/BV-BS 6205 "Transportanker und Transportankersysteme für Betonfertigteile" entsprechen.

(11) Die Ablaufrohre zur Entwässerung (Entwässerungseinrichtungen) müssen den Anforderungen der Anlage 2, Tabelle 1 entsprechen.

**2.2 Herstellung, Lieferung, Lagerung und Kennzeichnung****2.2.1 Herstellung**

(1) Die Fertigteile mit allen Einbauten für die Entwässerung sowie den Transport- und Montagebefestigungsmitteln werden im Werk der B+F Beton- und Fertigbetongesellschaft mbH Lauchhammer, Bockwitzer Straße 85 in 01979 Lauchhammer hergestellt.

(2) Änderungen bedürfen der vorherigen Zustimmung durch das Deutsche Institut für Bautechnik.

(3) Die werkseitige Applikation des für die jeweilige Verwendung in LAU-Anlagen zugelassenen Beschichtungssystems erfolgt gemäß den Bestimmungen der maßgebenden allgemeinen bauaufsichtlichen Zulassung für das Beschichtungssystem.

**2.2.2 Lieferung**

(1) Die Fertigteile sind komplett, z. B. als mit allen Abläufen und vorbereiteten Anschlüssen versehene Dichtkonstruktion, zu liefern.

(2) Der Transport zur Einbaustelle hat mit einem geeigneten Transportfahrzeug zu erfolgen.

**2.2.3 Lagerung**

Die Lagerung bzw. Zwischenlagerung hat auf lastverteilenden und frostfreien Unterlagen so zu erfolgen, dass keine unzulässigen Beanspruchungen auftreten können. Bei der Lagerung im Stapel sind zwischen den einzelnen Lagen stets Kanthölzer einzulegen.

**2.2.4 Kennzeichnung**

(1) Der Lieferschein der Dichtkonstruktion muss vom Hersteller mit dem Übereinstimmungszeichen (Ü-Zeichen) nach den Übereinstimmungszeichen-Verordnungen der Länder gekennzeichnet werden. Die Kennzeichnung mit dem Übereinstimmungszeichen darf nur erfolgen, wenn die Voraussetzungen nach Abschnitt 2.3 erfüllt sind.

5

DAfStb-Richtlinie "Betonbau beim Umgang mit wassergefährdenden Stoffen (BUmwS)", Berlin, März 2011

(2) Weiterhin muss der Lieferschein mit nachstehenden Angaben gekennzeichnet sein:

- vollständige Bezeichnung der angelieferten Produkte
- "B+F Abdichtungssystem für die Verwendung in LAU-Anlagen" nach allgemeiner bauaufsichtlicher Zulassung Nr. Z-74.3-118"
- Name und Werkzeichen des Herstellers
- Herstelldatum

(3) Die Fertigteile sind mit

- dem Werkszeichen,
- dem Fertigungsdatum (Monat+Jahr),
- der Zulassungsnummer und
- dem jeweiligen Typ

zu kennzeichnen, z. B.: 'Werkszeichen' 0918 Z 74 3 118 TYP 1.

## 2.3 Übereinstimmungsnachweis für das Bauprodukt

### 2.3.1 Allgemeines

(1) Die Bestätigung der Übereinstimmung des Bauprodukts (Fertigteile) mit den Bestimmungen dieser allgemeinen bauaufsichtlichen Zulassung muss für das Herstellwerk mit einer Übereinstimmungserklärung des Herstellers auf der Grundlage einer werkseigenen Produktionskontrolle und eines Übereinstimmungszertifikates einer hierfür anerkannten Zertifizierungsstelle sowie einer regelmäßigen Fremdüberwachung einschließlich einer Erstprüfung der einzelnen Komponenten des Bauprodukts nach Maßgabe der folgenden Bestimmungen erfolgen.

(2) Für die Erteilung des Übereinstimmungszertifikats und die Fremdüberwachung einschließlich der dabei durchzuführenden Produktprüfungen hat der Hersteller des Bauprodukts eine hierfür anerkannte Zertifizierungsstelle sowie eine hierfür anerkannte Überwachungsstelle einzuschalten.

(3) Die Übereinstimmungserklärung hat der Hersteller durch Kennzeichnung der Bauprodukte mit dem Übereinstimmungszeichen (Ü-Zeichen) unter Hinweis auf den Verwendungszweck abzugeben.

(4) Dem Deutschen Institut für Bautechnik ist von der Zertifizierungsstelle eine Kopie des von ihr erteilten Übereinstimmungszertifikates sowie eine Kopie des Erstprüfberichts (gemäß Abschnitt 2.3.3) zur Kenntnis zu geben.

### 2.3.2 Werkseigene Produktionskontrolle

(1) In dem im Abschnitt 2.2.1 angegebenen Herstellwerk ist eine werkseigene Produktionskontrolle einzurichten und durchzuführen. Unter werkseigener Produktionskontrolle wird die vom Hersteller vorzunehmende kontinuierliche Überwachung der Produktion verstanden, mit der dieser sicherstellt, dass die von ihm hergestellten Bauprodukte den Bestimmungen der allgemeinen bauaufsichtlichen Zulassung entsprechen.

Sofern es im Folgenden nicht abweichend geregelt ist, erfolgt die werkseigene Produktionskontrolle gemäß den Bestimmungen der DIN 1045-4<sup>6</sup>.

(2) Der Hersteller der Fertigteile hat sich die im Folgenden aufgeführten Anforderungen an die Ausgangsmaterialien vom jeweiligen Herstellwerk durch ein Abnahmeprüfzeugnis 3.1 nach DIN EN 10204<sup>7</sup> nachweisen zu lassen:

- Nachweis für die Gesteinskörnung nach DIN EN 12620<sup>8</sup>, insbesondere die Prüfung nach Abschnitt 6 (außer Abschnitt 6.5) vorgenannter Norm.

6	DIN 1045-4:2012-02	Tragwerke aus Beton, Stahlbeton und Spannbeton – Teil 4: Ergänzende Regeln für die Herstellung und die Konformität von Fertigteilen
7	DIN EN 10204:2005-01	Metallische Erzeugnisse – Arten von Prüfbescheinigungen
8	DIN EN 12620:2008-07	Gesteinskörnungen für Beton

**Allgemeine bauaufsichtliche Zulassung****Nr. Z-74.3-118****Seite 7 von 15 | 27. Februar 2018**

(3) Die werkseigene Produktionskontrolle durch das Herstellwerk für die Fertigteile soll mindestens die im Folgenden aufgeführten Maßnahmen einschließen:

- Zusammenstellung sowie Kontrolle auf Vollständigkeit und Richtigkeit der mitgelieferten "Abnahmeprüfzeugnis 3.1 für die Gesteinskörnungen".
- Der für die Herstellung der Dichtkonstruktionen Verantwortliche hat sich zu vergewissern, dass die Ausgangsmaterialien (siehe Anlage 2 lfd. Nr. 1 bis 3) mit der maßgebenden bauordnungsrechtlichen Kennzeichnung (Ü-Kennzeichen bzw. CE-Zeichen) versehen sind.
- Der Zustand der Gesteinskörnung muss während der Wareneingangskontrolle visuell kontrolliert werden.
- Prüfung der Abmessungen der Einbauten sowie der Transport- und Montagebefestigungsmittel sowie Vergleich mit den hinterlegten Angaben.
- Nachweise, Kontrollen und Prüfungen, die nach DIN 1045-4<sup>6</sup> an jeder Dichtkonstruktion durchzuführen sind:
  - Einbaumaße und Abmessungen der Fertigteile und Vergleich mit den Toleranzen der hinterlegten Typenprojektzeichnungen,
  - Position und Befestigung der Montagehilfsmittel sowie Vergleich mit den zulässigen Toleranzen der hinterlegten Typenprojektzeichnungen,
  - Abmessungen, Abstand, Lage und Anzahl der Bewehrungsstäbe sowie Vergleich mit den Angaben der hinterlegten Bewehrungspläne des Typenprojekts bei bewehrten Elementen,
  - Betondeckung nach Anlage 3,
  - Wasser-Zement-Wert nach Anlage 3
  - Betondruckfestigkeitsklasse nach Anlage 3,
  - LP-Gehalt am Frischbeton sowie
  - ggf. Kontrolle des Beschichtungssystems der Fertigteile gemäß der allgemeinen bauaufsichtlichen Zulassung des Beschichtungssystems.

(4) Die Ergebnisse der werkseigenen Produktionskontrolle sind aufzuzeichnen und auszuwerten. Die Aufzeichnungen müssen mindestens folgende Angaben enthalten:

- Bezeichnung des Bauprodukts bzw. des Ausgangsmaterials und der Bestandteile,
- Art der Kontrolle oder Prüfung,
- Datum der Herstellung und der Prüfung des Bauprodukts bzw. des Ausgangsmaterials oder der Bestandteile,
- Ergebnis der Kontrolle und Prüfungen und soweit zutreffend Vergleich mit den Anforderungen und
- Unterschrift des für die werkseigene Produktionskontrolle Verantwortlichen.

(5) Die Aufzeichnungen sind mindestens fünf Jahre aufzubewahren und der für die Fremdüberwachung eingeschalteten Überwachungsstelle vorzulegen. Sie sind dem Deutschen Institut für Bautechnik und der zuständigen obersten Bauaufsichtsbehörde auf Verlangen vorzulegen.

(6) Bei ungenügendem Prüfergebnis sind vom für die werkseigene Produktionskontrolle Verantwortlichen unverzüglich die erforderlichen Maßnahmen zur Abstellung des Mangels zu treffen. Bauprodukte, die den Anforderungen nicht entsprechen, sind so zu handhaben, dass Verwechslungen mit übereinstimmenden ausgeschlossen werden. Nach Abstellung des Mangels ist - soweit technisch möglich und zum Nachweis der Mängelbeseitigung erforderlich - die bestehende Prüfung unverzüglich zu wiederholen.

### 2.3.3 Fremdüberwachung

(1) Im Herstellwerk ist die werkseigene Produktionskontrolle durch eine Fremdüberwachung regelmäßig zu überprüfen, mindestens jedoch zweimal jährlich. Sofern es im Folgenden nicht abweichend geregelt ist, erfolgt die Fremdüberwachung gemäß den Bestimmungen der DIN 1045-4<sup>6</sup>. Die Prüfungen obliegen jeweils der anerkannten Überwachungsstelle. Die Proben sind von der überwachenden Stelle selbst oder von einer unabhängigen Drittstelle repräsentativ aus der laufenden Produktion zu entnehmen.

(2) Im Rahmen der Fremdüberwachung ist eine Erstprüfung der Dichtkonstruktionen durchzuführen. Die Erstprüfung kann entfallen, wenn die der Zulassung zugrundeliegende Prüfung an von einer unabhängigen Drittstelle repräsentativ aus der laufenden Produktion entnommenen Proben durchgeführt wurde.

(3) Die Fremdüberwachung umfasst die folgenden Prüfungen charakteristischer Bauteil- und Materialkennwerte:

- Einbaumaße und Abmessungen der Fertigteile sowie Vergleich mit den Toleranzen der hinterlegten Typenprojektzeichnungen,
- Position und Befestigung der Transport- und Montagehilfsmittel sowie Vergleich mit den zulässigen Toleranzen der hinterlegten Typenprojektzeichnungen,
- Abmessungen, Abstand, Lage und Anzahl der Bewehrungsstäbe sowie Vergleich mit den Angaben der hinterlegten Bewehrungspläne des Typenprojekts bei bewehrten Elementen,
- Betondeckung nach Anlage 3,
- Wasser-Zement-Wert nach Anlage 3,
- Betondruckfestigkeitsklasse nach Anlage 3,
- LP-Gehalt am Frischbeton,
- ggf. Kontrolle des Beschichtungssystems der Fertigteile gemäß der allgemeinen bauaufsichtlichen Zulassung des Beschichtungssystems,
- Prüfung der festgelegten Kennzeichnung und
- Ermittlung der Eindringtiefe gemäß DAfStb-Richtlinie BUMwS<sup>5</sup>, Anhang A, Absatz A.2 im Wechsel mit den Referenzflüssigkeiten n-Hexan, Dichlormethan und Prüfflüssigkeit der Mediengruppe 1 der Liste 4 der "Medienlisten mit Prüfflüssigkeiten des DIBt"<sup>9</sup> sowie Vergleich der Messergebnisse mit den Ergebnissen der Zulassungsprüfung.

Den Ergebnissen der Fremdüberwachung ist das Mischprotokoll der geprüften Betoncharge beizufügen, aus dem die für die Herstellung der Betoncharge verwendeten Ausgangsstoffe hervorgehen.

(4) Die Ergebnisse der Zertifizierung und Fremdüberwachung sind mindestens fünf Jahre aufzubewahren. Sie sind von der Zertifizierungsstelle bzw. der Überwachungsstelle dem Deutschen Institut für Bautechnik und der zuständigen obersten Bauaufsichtsbehörde auf Verlangen vorzulegen.

<sup>9</sup>

Medienlisten mit Prüfflüssigkeiten für Abdichtungsmittel und Dichtkonstruktionen in Anlagen zum Lagern, Abfüllen und Umschlagen wassergefährdender Stoffe. DIBt



### 3 Bestimmungen für die Anwendung des Zulassungsgegenstandes

#### 3.1 Planung und Bemessung

(1) Die Planung einer Ableitfläche (Dichtkonstruktion) mit Fertigteilen darf nur von fachkundigen Planern vorgenommen werden. Bei der Planung sind die für den Einbau geltenden eisenbahnspezifischen Anforderungen zu berücksichtigen. Unter Berücksichtigung der zu erwartenden Einbaugegebenheiten und eisenbahnspezifischen Vorschriften sind prüfbare Konstruktionszeichnungen bzw. Verlegepläne für den Einbau der Fertigteile durch einen fachkundigen Planer anzufertigen.

(2) Die Verwendung der unbeschichteten Fertigteile in Dichtkonstruktionen ist auf die Anwendungsbereiche eingeschränkt, bei denen unter mechanischer Einwirkung unter Last und Zwang

- die geringste Dicke der ungerissenen Fertigteile im Feldbereich größer ist als die  $\gamma_e$ -fache charakteristische Eindringtiefe der wassergefährdenden Flüssigkeit und
- am Bauteilrand der ungerissenen Fertigteile der Bereich der geschützten Fugenflanke "d<sub>H</sub>" größer ist als die charakteristische Eindringtiefe der wassergefährdenden Flüssigkeit.

(3) Innerhalb der Planung ist festzulegen, ob der Schutz der Fertigteile durch ein allgemein bauaufsichtlich zugelassenes Beschichtungssystem erforderlich ist. Die Applikation des Beschichtungssystems darf nur gemäß der allgemeinen bauaufsichtlichen Zulassung des Beschichtungssystems erfolgen. Das Beschichtungssystem darf sowohl im Herstellwerk gemäß Abschnitt 2.2.1 als auch nach dem Verlegen der Fertigteile auf der Baustelle appliziert werden.

(4) Bei der Planung einer Anlage zum Lagern, Abfüllen und Umschlagen (LAU-Anlagen) wassergefährdender Stoffe ist zu berücksichtigen, dass mit dieser allgemeinen bauaufsichtlichen Zulassung nicht das insgesamt notwendige Rückhaltevolumen und auch nicht die zur Sicherstellung dieses Volumens notwendige weiteren Anlagenteile (z. B. Auffangraum, Rohrleitungen) geregelt sind.

(5) Des Weiteren sind in der Planung für den Einbau die geltenden Anforderungen über die Entwässerung und Kontrolle des Niederschlagswassers zu berücksichtigen.

(6) Die Ableitfläche ist objektbezogen so zu planen, dass beim gleichzeitigen Anfall von Niederschlag und wassergefährdender Flüssigkeit die gesamte Flüssigkeitsmenge rückstaufrei abgeleitet wird und es zu keinem Überfließen des Ableitflächensystems kommen kann. Dabei ist die maximal zulässige Größe der nicht überdachten Ableitfläche bei der Planung zu berücksichtigen.

(7) Aneinandergereihte Fertigteile, deren Verbindungen bzw. die Anschlüsse an benachbarte Dichtflächen sind unter Berücksichtigung der zulässigen Bewegungswege (Stauhen, Dehnen, Scheren) der Fugenabdichtungssysteme zu planen und in einem Fugenplan zu dokumentieren.

Als geeignet gelten für die Verbindung Fugenabdichtungssysteme mit allgemeiner bauaufsichtlicher Zulassung, die

- gegenüber den Flüssigkeiten, deren Eindringverhalten gemäß Anlage 1 als positiv bewertet werden kann, flüssigkeitsundurchlässig und beständig sind,
- eine zulässige Stauch- bzw. Dehnverformung im Bereich der Kreuz- bzw. T-Stöße gewährleisten, die auf die in der objektbezogenen Planung ermittelten Werte abgestimmt ist,
- eine zulässige Scherverformung von  $\geq 4,0$  mm im Bereich der Kreuz- bzw. T-Stöße gewährleisten und
- eine erforderliche Fugenbreite gemäß Anlage 1, Tabelle 1 aufweisen.

**Allgemeine bauaufsichtliche Zulassung**

Nr. Z-74.3-118

Seite 10 von 15 | 27. Februar 2018

(8) Die Bestimmungen der jeweiligen allgemeinen bauaufsichtlichen Zulassung der Fugenabdichtungssysteme nach Anlage 2, Nr. 5, z. B. die zulässigen Fugenbreiten, sind einzuhalten.

(9) Der Einbau der Fertigteile ist auf einer tragfähigen Unterlage gemäß den Bestimmungen dieser Zulassung (siehe Anlage 12) und der Einbau- und Montageanweisung des Antragstellers (im Folgenden Zulassungsinhaber genannt) zu planen. Die einwandfreie Beschaffenheit des Baugrundes sowie die Zulässigkeit der auftretenden Baugrundbelastungen sind für jedes Objekt gesondert zu prüfen bzw. nachzuweisen. Bei Baugründen mit ungünstigem oder stark wechselndem Verformungsverhalten sind die erforderlichen Baugrundverbesserungen vorweg zu planen.

(10) Für die Entwässerung sind nur Entwässerungseinrichtungen zur Aufnahme und Ableitung wassergefährdender Flüssigkeiten für LAU-Anlagen zu verwenden. Die Kontrollierbarkeit der Dichtheit der Entwässerungseinrichtung im eingebauten Zustand ist zu gewährleisten.

(11) Die Dichtkonstruktionen der Dichtkonstruktion sind für Anwendungen gemäß Abschnitt 1 hinreichend bemessen. Dies gilt nur unter der Voraussetzung, dass die Unterlage die Anforderungen des Abschnitts 3.2.2 sowie der Anlage 12 erfüllt.

(12) Die Befestigung von Anbauteilen ist unter Berücksichtigung der Bestimmungen der jeweiligen allgemeinen bauaufsichtlichen oder europäisch technischen Bewertung für den zu verwendenden Verbunddübel für das jeweilige Objekt zu planen. Dabei ist zu beachten, dass die Befestigungsmittel so zu setzen sind, dass die Setztiefe kleiner / gleich der um 5 cm reduzierten Bauteildicke ist. Die Eignung des jeweiligen Bindemittels des verwendeten Verbunddübels gegenüber den jeweils zu berücksichtigenden wassergefährdenden Flüssigkeiten ist vor dem Einbau durch eine Erklärung des Herstellers des Verbunddübels sicherzustellen.

**3.2 Ausführung****3.2.1 Allgemeines**

(1) Der ausführende Betrieb (gemäß Vorschriften der AwSV), einschließlich seiner Fachkräfte, muss vom Zulassungsinhaber für die in der allgemeinen bauaufsichtlichen Zulassung genannten Tätigkeiten geschult und autorisiert sein.

(2) Für den ordnungsgemäßen Einbau der Fertigteile hat der Zulassungsinhaber eine Einbau- und Montageanweisung zu erstellen.

(3) Die in der allgemeinen bauaufsichtlichen Zulassung, den eisenbahnspezifischen Vorschriften und vom Zulassungsinhaber angegebenen Einbaubedingungen sind einzuhalten.

(4) Die Fertigteile sind gemäß den Bestimmungen dieser allgemeinen bauaufsichtlichen Zulassung, nach den Konstruktionszeichnungen (Abschnitt 3.1 (1)) und den Einbau- und Montageanweisungen des Zulassungsinhabers einzubauen.

(5) Die Fugenabdichtung der aneinandergereihten Dichtkonstruktionen bzw. die Anschlüsse der Dichtkonstruktionen an benachbarte Bauteile müssen den Anforderungen dieser allgemeinen bauaufsichtlichen Zulassung und der allgemeinen bauaufsichtlichen Zulassung des jeweiligen Fugenabdichtungssystems (siehe Abschnitt 1 (2)) entsprechen.

(6) Die Entwässerungseinrichtung muss den Anforderungen dieser allgemeinen bauaufsichtlichen Zulassung (siehe Abschnitt 3.1 (10)) entsprechen.

(7) Die Applikation des Beschichtungssystems hat nach den Bestimmungen der jeweiligen allgemeinen bauaufsichtlichen Zulassung des Beschichtungssystems zu erfolgen.

(8) Beim nachträglichen Setzen von Verbunddübeln unter Berücksichtigung von Abschnitt 3.1 (12) darf es zu keinem Durchbohren der Fertigteile kommen (Setzen nur mit Abstandslehre zulässig).

(9) Der ausführende Betrieb hat dem Betreiber der Anlage eine Kopie dieser allgemeinen bauaufsichtlichen Zulassung, der allgemeinen bauaufsichtlichen Zulassung für das Fugenabdichtungssystem und ggf. der allgemeinen bauaufsichtlichen Zulassung für das Beschichtungssystem sowie der Einbau- und Montageanweisungen des Zulassungsinhabers zu übergeben.

### 3.2.2 Unterlage

(1) Vor dem Verlegen der Fertigteile ist die Eignung der Unterlage gemäß den Bestimmungen des Abschnitts 3.1 festzustellen. Sie darf die zulässigen Kennwerte der Anlage 12 nicht unterschreiten und nicht von den in den Einbau- und Montageanweisungen des Zulassungsinhabers angegebenen Festlegungen abweichen.

(2) Die Fertigteile sind vollflächig auf der Ausgleichsschicht zu verlegen (siehe Anlage 12). Die Unterlage ist frostfrei auszubilden und muss unterhalb der jeweiligen Dichtkonstruktion einen im Plattendruckversuch ermittelten Verformungsmodul von  $E_{v2} \geq 60 \text{ N/mm}^2$  besitzen.

### 3.2.3 Einbau der Dichtkonstruktionen

(1) Die Fertigteile müssen werksseitig mit allen Einbauten und Anschlüssen versehen sein. Werksseitig eingebaute Einbauten und Anschlüsse dürfen nicht ausgetauscht werden.

(2) Beschädigte Dichtkonstruktionen (z. B. mit Rissen  $> 0,1 \text{ mm}$ ) dürfen nicht verlegt werden.

(3) Der Anschluss an angrenzende Dichtkonstruktionen ist nach den Einbau- und Montageanweisungen des Zulassungsinhabers vorzunehmen.

(4) Die Verbindung zwischen den Fertigteilen ist gemäß Abschnitt 3.1 vorzunehmen.

(5) Die Fugenabdichtungen zwischen den Fertigteilen sind gemäß den Anforderungen des jeweiligen Fugenabdichtungssystems und gemäß Abschnitt 3.1 vorzunehmen. Die zulässige Fugenbreite gemäß Anlage 1 ist zu gewährleisten. Es sind Lehren bzw. Abstandshalter zu verwenden.

(6) Die Entwässerungseinrichtung ist gemäß den Anforderungen des jeweiligen bauordnungsrechtlichen Verwendbarkeitsnachweises einzubauen.

### 3.2.4 Überwachung der Ausführung

(1) Der Aufbau der Unterlage muss den Darstellungen der Anlage 12 entsprechen.

(2) Die ausreichende Verdichtung der Unterlage ( $E_{v2}$ -Wert gemäß Anlage 12) ist vor dem Verlegen der Fertigteile (einmal je Fertigteil bzw. bei Aneinanderreihung der Fertigteile einmal je 50 m) nachzuweisen.

(3) Die Kontrolle der Ausführung der Verbindungen zwischen den Fertigteilen erfolgt durch Inaugenscheinnahme. Dabei sind die Anforderungen der allgemeinen bauaufsichtlichen Zulassung des jeweiligen Fugenabdichtungssystems und die Hinweise der Einbau- und Montageanweisung des Zulassungsinhabers zu berücksichtigen.

(4) Die Kontrolle der Ausführung des Fugenabdichtungs- oder ggf. des Beschichtungssystems erfolgt gemäß den Anforderungen der jeweiligen allgemeinen bauaufsichtlichen Zulassung.

(5) Während der Ausführung der Dichtkonstruktion (Verlegen der Fertigteile / Herstellung der Fugenabdichtung usw.) sind Aufzeichnungen über den Nachweis der ordnungsgemäßen Montage vom Bauleiter oder seinem Vertreter zu führen.

(6) Die Aufzeichnungen müssen während der Bauzeit auf der Baustelle bereitliegen und sind dem mit der Bauüberwachung Beauftragten auf Verlangen vorzulegen. Sie sind ebenso wie die Lieferscheine nach Abschluss der Arbeiten mindestens 5 Jahre vom Unternehmen aufzubewahren.

### 3.2.5 Übereinstimmungserklärung für die Bauart

(1) Die Bestätigung der Übereinstimmung der eingebauten Dichtkonstruktion mit den Bestimmungen der allgemeinen bauaufsichtlichen Zulassung muss vom ausführenden Betrieb nach Abschnitt 3.2.1(1) mit einer Übereinstimmungserklärung auf Grundlage folgender Kontrollen erfolgen.

- Kontrolle, ob die richtigen Fertigteile für die fachgerechte Ausführung des Ableitflächensystems verwendet wurden sowie deren Kennzeichnung nach Abschnitt 2.2.4.
- Kontrolle, dass zwischen den Fertigteilen allgemein bauaufsichtlich zugelassene Fugenabdichtungssysteme eingebaut wurden, die den Kriterien des Abschnitt 3.1 entsprechen.
- Kontrolle, dass für die Entwässerung des Ableitflächensystems Entwässerungseinrichtungen zur Aufnahme und Ableitung wassergefährdender Flüssigkeiten für LAU-Anlagen eingebaut wurden, die den Kriterien des Abschnitts 3.1 entsprechen.
- Kontrolle ggf. integrierter bzw. zur Verbindung genutzter Bauprodukte oder Bauarten, gemäß den Bestimmungen des jeweiligen bauordnungsrechtlichen Verwendbarkeitsnachweises.
- Kontrolle des ggf. eingebauten Beschichtungssystems gemäß den Bestimmungen der jeweiligen allgemeinen bauaufsichtlichen Zulassung,
- Kontrolle der Eignungserklärung des Herstellers des Bindemittels des Verbunddübels, wenn diese in der Dichtkonstruktion verwendet werden.
- Kontrollen der Ausführung nach Abschnitt 3.2.4.

(2) Mit der Übereinstimmungserklärung ist auch zu bestätigen, dass die verwendeten Bauprodukte den Bestimmungen dieser allgemeinen bauaufsichtlichen Zulassung entsprechen.

(3) Die Ergebnisse der Kontrollen sind aufzuzeichnen und auszuwerten. Die Aufzeichnungen müssen mindestens folgende Angaben enthalten:

- Flächenabdichtungssystem: B+F Abdichtungssystem für die Verwendung in LAU-Anlagen
- Zulassungsnummer: Z-74.3-118
- Zulassungsinhaber: Name, Adresse
- Bezeichnung der verwendeten einzelnen Bauprodukte
- Ausführung am: Datum
- Ausführung von: vollständige Firmenbezeichnung
- Art der Kontrolle oder Prüfung (siehe Abschnitt 3.2.4)
- Datum der Prüfung
- Ergebnis der Kontrolle und Prüfungen und Vergleich mit den Anforderungen
- Unterschrift des für die Ausführungskontrolle Verantwortlichen.

(4) Die Aufzeichnungen müssen während der Bauzeit auf der Baustelle bereitliegen. Sie sind nach Abschluss der Arbeiten mindestens 5 Jahre vom Unternehmen aufzubewahren. Kopien der Aufzeichnungen sind dem Betreiber zur Aufnahme in die Bauakten auszuhändigen und dem Deutschen Institut für Bautechnik, der zuständigen obersten Bauaufsichtsbehörde und dem Sachverständigen (gemäß Vorschriften der AwSV) auf Verlangen vorzulegen.

(5) Bei ungenügendem Kontrollergebnis sind vom ausführenden Betrieb nach Abschnitt 3.2.1(1) unverzüglich die erforderlichen Maßnahmen zur Abstellung des Mangels zu treffen. Nach Abstellung des Mangels ist - soweit technisch möglich und zum Nachweis der Mängelbeseitigung erforderlich - die bestehende Prüfung unverzüglich zu wiederholen.

### 3.3 Nutzung, Unterhalt, Wartung

#### 3.3.1 Allgemeines

(1) Die Vorgaben des Zulassungsinhabers für die ordnungsgemäße Reinigung und Wartung des Zulassungsgegenstandes sind vom Betreiber einer Anlage zu berücksichtigen.

(2) Vom Betreiber ist eine Betriebsanweisung zu erstellen. Nach dieser Betriebsanweisung hat der Betreiber seine Kontrollintervalle in Abhängigkeit von den in der allgemeinen bauaufsichtlichen Zulassung festgelegten Beanspruchungsstufen zu organisieren und die Ergebnisse der regelmäßigen Kontrollen und alle von dieser Betriebsanweisung abweichenden Ereignisse zu dokumentieren.

Die Ergebnisse der regelmäßigen Kontrollen und alle von dieser Betriebsanweisung abweichenden Ereignisse sind zu dokumentieren. Diese Aufzeichnungen sind dem Sachverständigen (gemäß Vorschriften der AwSV) auf Verlangen vorzulegen.

(3) Es ist dafür Sorge zu tragen, dass im Schadensfall austretende Flüssigkeit so schnell wie möglich, bei Verwendungen entsprechend der Beanspruchungsstufe "gering" jedoch innerhalb von 8 Stunden und bei der Verwendung entsprechend der Beanspruchungsstufe "mittel" jedoch innerhalb von 72 Stunden, erkannt und ordnungsgemäß entsorgt wird.

(4) Die Dichtkonstruktion ist regelmäßig, in Abhängigkeit von der Beaufschlagung, von Verschmutzungen bzw. Ansammlungen von Gemischen aus Schmutz und wassergefährdenden Flüssigkeiten zu reinigen. Die Grundreinigung der Dichtkonstruktion schließt auch die Reinigung der Entwässerungseinrichtungen mit ein.

(5) Bei der Instandsetzung (Wiederherstellung der Flüssigkeitsundurchlässigkeit) der Fertigteile in bestehenden LAU-Anlagen nach Abschnitt 3.4 hat der Betreiber gemäß den Vorschriften der AwSV

- die Bauzustandsbegutachtung und das darauf abgestimmte Instandsetzungskonzept bei einem fachkundigen Planer und
- die Überprüfung des ordnungsgemäßen Zustandes des wiederhergestellten Bereichs zu veranlassen. Dem Sachverständigen (gemäß Vorschriften der AwSV) ist die Möglichkeit der Kenntnisnahme der Bauzustandsbegutachtung und des Instandsetzungskonzepts einzuräumen.

#### 3.3.2 Prüfungen durch Sachverständige gemäß Vorschriften der AwSV

(1) Inbetriebnahmeprüfung

- Der Sachverständige ist über den Fortgang der Arbeiten laufend zu informieren. Ihm ist die Möglichkeit zu geben, an den Kontrollen vor und nach dem Einbau der Dichtkonstruktion nach Abschnitt 3.2.4 teilzunehmen und die Ergebnisse der Kontrollen zu beurteilen.
- Die Prüfung der eingebauten Fertigteile einschließlich des eingebauten Fugenabdichtungssystems und des ggf. eingebauten Beschichtungssystems sowie der Entwässerungseinrichtung erfolgt durch visuelle Kontrolle der gesamten Dichtkonstruktion.
- Die Prüfung der sachgerechten Ausführung des Fugenabdichtungssystems und ggf. des Beschichtungssystems erfolgt gemäß den Anforderungen des jeweiligen bauordnungsrechtlichen Verwendbarkeitsnachweises (z.B. allgemeine bauaufsichtliche Zulassung des Fugenabdichtungssystems bzw. Beschichtungssystems).
- Der Sachverständige prüft die in der Betriebsanweisung des Betreibers festgelegten Kontrollintervalle (nach Abschnitt 3.3.1).

## (2) Wiederkehrende Prüfungen

- Die Untersuchung der Beschaffenheit der Dichtkonstruktion geschieht durch Sichtprüfung sämtlicher Bereiche der Dichtkonstruktion sowie des eingebauten Fugenabdichtungssystems und ggf. des eingebauten Beschichtungssystems sowie der eingebauten Entwässerungseinrichtung.
- Die Fertigteile gelten weiterhin als flüssigkeitsundurchlässig und begehbar, wenn keine mechanischen Beschädigungen der Oberfläche bzw. keine sichtbaren Umwandlungsvorgänge an der Oberfläche, die den Querschnitt der Dichtkonstruktionen mehr als 3 mm reduzieren, und wenn Risse nicht breiter als 0,1 mm festgestellt werden.
- Die Prüfung der Schutzwirkung der Fugenabdichtungssysteme und ggf. des Beschichtungssystems erfolgt durch Sichtprüfung bzw. gemäß den Anforderungen der jeweiligen allgemeinen bauaufsichtlichen Zulassung.
- Anhand der Dokumentation über die regelmäßigen Kontrollen und aller von der Betriebsanweisung abweichenden Ereignisse ist zu kontrollieren, ob
  - die Kontroll- und Reinigungsintervalle vom Betreiber eingehalten wurden,
  - es zu keinen von der Betriebsanweisung abweichenden Ereignissen gekommen ist und
  - kein längerer Kontakt mit den wassergefährdenden Flüssigkeiten im Laufe der Nutzung stattgefunden hat.

Der Vergleich ist dabei zu den zulässigen Beanspruchungen der allgemeinen bauaufsichtlichen Zulassung (Dichtkonstruktion bzw. Fugenabdichtungskonstruktion und ggf. Beschichtungssystem) vorzunehmen.

### 3.3.3 Mängelbeseitigung

(1) Werden bei der Inbetriebnahmeprüfung und der Nachprüfung nach einjähriger Betriebszeit (gemäß Vorschriften der AwSV) Mängel festgestellt, so sind diese unverzüglich zu beheben. Mit der Schadensbeseitigung ist ein Betrieb nach Abschnitt 3.2.1(1) zu beauftragen, der die in diesem Bescheid genannten Materialien entsprechend den Angaben der Verarbeitungsanleitung des Zulassungsinhabers verwenden darf und die Anforderungen des Abschnitts 3.2.1 erfüllt.

(2) Beschädigte Bereiche sind gemäß Abschnitt 3.4 in Stand zu setzen und gemäß Abschnitt 3.3.2 vor der Inbetriebnahme zu prüfen.

(3) Be- bzw. geschädigte Fertigteile der Dichtkonstruktion, die nicht nach Abschnitt 3.4 instand gesetzt werden, sind auszutauschen. Dabei ist der alte Fugendichtstoff von den Kontaktflächen der anschließenden ungeschädigten Fertigteile gründlich zu entfernen. Gemäß den Bestimmungen dieser allgemeinen bauaufsichtlichen Zulassung und der allgemeinen bauaufsichtlichen Zulassung des jeweiligen Fugenabdichtungssystems für LAU-Anlagen, sind die Fugen um die ausgetauschte Fertigteile herum zu verschließen. Die Einbau- und Montageanweisung des Zulassungsinhabers ist zu beachten.

(4) Bei be- bzw. geschädigten Bereichen der Fugenabdichtungssysteme ist die Flüssigkeitsundurchlässigkeit gemäß der jeweiligen allgemeinen bauaufsichtlichen Zulassung des Fugenabdichtungssystems für LAU-Anlagen wiederherzustellen, wenn das jeweilige Fugenabdichtungssystem für die Wiederherstellung der Flüssigkeitsundurchlässigkeit in bestehenden Anlagen zugelassen ist.

(5) Mängel am eingebauten Beschichtungssystem sind gemäß der jeweiligen allgemeinen bauaufsichtlichen Zulassung zu beseitigen.

### 3.4 Wiederherstellung der Flüssigkeitsundurchlässigkeit

(1) Die Wiederherstellung der Flüssigkeitsundurchlässigkeit von Beton-Dichtkonstruktionen ist auf Grundlage einer Bauzustandsbegutachtung und dem darauf abgestimmten Instandsetzungskonzept unter Berücksichtigung dieser allgemeinen bauaufsichtlichen Zulassung für das jeweilige Instandsetzungsvorhaben fachkundig zu planen und auszuführen. Die jeweilige Wiederherstellung der Flüssigkeitsundurchlässigkeit von Beton-Dichtkonstruktionen ist so vorzunehmen, dass die Wechselwirkungen zwischen den Fertigteilen und dem gewählten Fugenabdichtungssystem berücksichtigt werden, z. B. Eindringverhalten der Flüssigkeiten und die daraus resultierende Fugenbreite. Die DAfStb-Richtlinie "Betonbau beim Umgang mit wassergefährdenden Stoffen (BUmwS)"<sup>5</sup>, Teil 3 ist zusätzlich zu berücksichtigen.

(2) Für die Wiederherstellung der Flüssigkeitsundurchlässigkeit sind nur Produkte bzw. Systeme zur Wiederherstellung der Flüssigkeitsundurchlässigkeit von Beton-Dichtkonstruktionen in LAU-Anlagen mit allgemeiner bauaufsichtlicher Zulassung zu verwenden. Die Bestimmungen der Zulassung des jeweiligen Produkts bzw. Systems sowie die zusätzlichen Hinweise des Zulassungsinhabers des Produkts bzw. Systems zur Wiederherstellung der Flüssigkeitsundurchlässigkeit in LAU-Anlagen sind zu beachten.

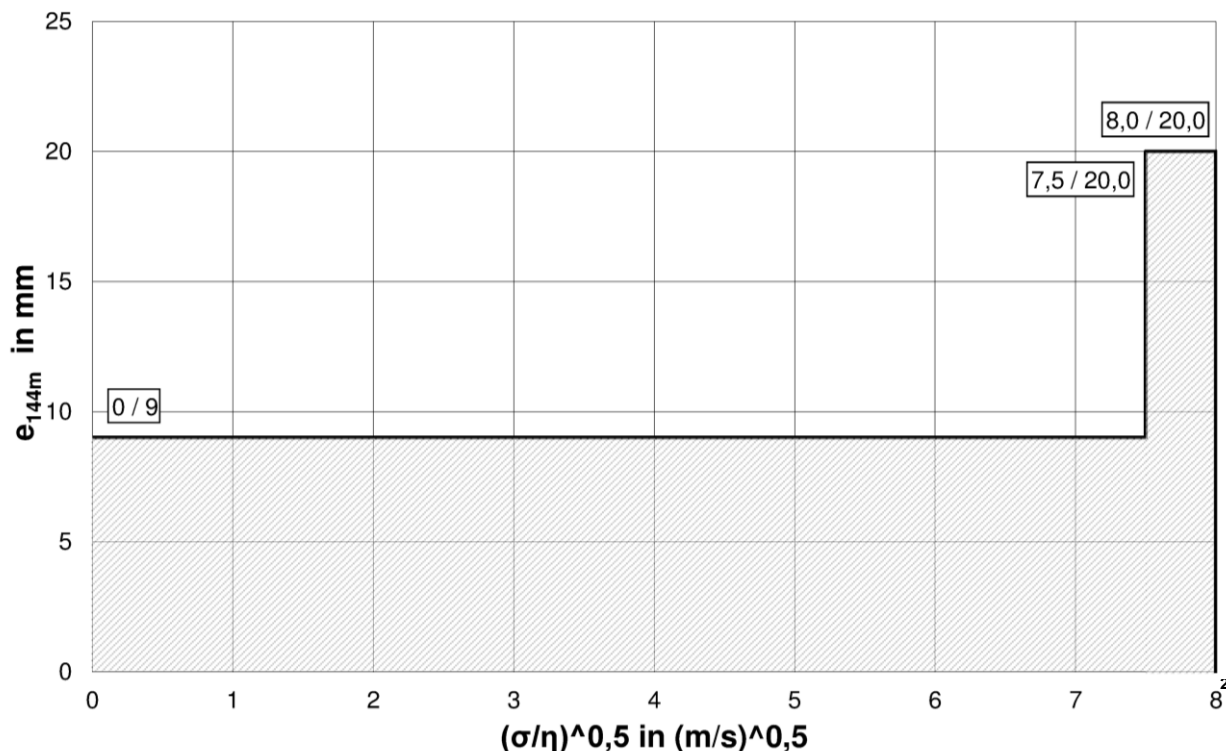
(3) Vor der Wiederherstellung der Flüssigkeitsundurchlässigkeit ist sicher zu stellen, dass die in der Bauzustandsbegutachtung ermittelten Schädigungen der Dichtkonstruktion und deren Ursachen beseitigt wurden.

(4) Die Arbeiten zur Wiederherstellung der Flüssigkeitsundurchlässigkeit von Beton-Dichtkonstruktionen in LAU-Anlagen sind nur von Betrieben nach Abschnitt 3.2.1 (1) durchzuführen.

(5) Bei wesentlichen Maßnahmen zur Wiederherstellung der Flüssigkeitsundurchlässigkeit ist vom Betreiber, bevor die Anlage wieder in Betrieb genommen wird, gemäß den Vorschriften der AwSV die Überprüfung des ordnungsgemäßen Zustandes der Anlage zu veranlassen.

Dr.-Ing. Ullrich Kluge  
Referatsleiter

Beglaubigt



**Abbildung 1:** Eindringverhalten (mittlere Eindringtiefe  $e_{144m}$  von nicht betonangreifenden Flüssigkeiten)<sup>1,3</sup>, aufgrund der jeweiligen dynamischen Viskosität  $\eta$  und Oberflächenspannung  $\sigma$

$$\left[ \sqrt{\frac{\sigma}{\eta}} \right] = \left( \frac{m}{s} \right)^{0,5}$$

$\sigma$ : Oberflächenspannung in mN/m  
 $\eta$ : dynamische Viskosität in mNs/m<sup>2</sup>

<sup>1</sup> Sicherheitsfaktoren zur Ermittlung der charakteristischen Eindringtiefe und der Mindestbauteildicke: siehe DAfStb-Richtlinie "Betonbau im Umgang mit wassergefährdenden Stoffen (BUMWS)"

<sup>2</sup> Für  $\sqrt{\frac{\sigma}{\eta}} > 8 \text{ (m/s)}^{0,5}$  gilt: Die Abdichtung der Fläche ist mit für den jeweiligen Anwendungsbereich geeigneten Beschichtungssystemen bzw. Auskleidungen vorzunehmen.

<sup>3</sup> Eindringverhalten in Bezug auf Beanspruchungsstufen für die Beaufschlagung (siehe Anlage 9)

**Tabelle 1:** Zulässige Fugenbreite

Fugenabdichtungssystem	Zulässige Fugenbreite b
	begehbar
Fugendichtstoff	16 mm bis max. 40 mm
Kompressionsprofil	16 mm bis max. 40 mm
aufgeklebtes Fugenband	16 mm bis entsprechend der jeweiligen Zulassung

Die zulässigen Fugenbreiten ergeben sich aus dem Eindringverhalten (siehe Abbildung 1) und sind objektbezogen unter Berücksichtigung der jeweiligen Medien sowie des verwendeten Fugenabdichtungssystems zu ermitteln.

B+F Abdichtungssystem aus Trogelementen, Ableitflächen und Sammelschächten zur Verwendung in LAU-Anlagen

Kurve des Eindringverhaltens für nicht betonangreifende Flüssigkeiten / Zulässige Fugenbreiten

Anlage 1



**Tabelle 1: Werkstoffe und Eigenschaften**

lfd. Nr.	Kennwert	Anforderung
1	Fertigteilebeton	Flüssigkeitsundurchlässiger Beton gemäß den hinterlegten Angaben unter Berücksichtigung der Bestimmungen dieser Zulassung
	Gesteinskörnung	Gesteinskörnung gemäß den hinterlegten Angaben unter Berücksichtigung der DIN EN 12620:2008-07 und DAfStb-Richtlinie "Vorbeugende Maßnahmen gegen schädigende Alkalireaktion in Beton (Alkali-Richtlinie)" - AlkR-
	Zement	Zement nach DIN EN 197-1
	Betonzusatzmittel	FM und LP gemäß DIN EN 934-2
2	Bewehrung	Betonstabstahl nach DIN 488-2, DIN 488-6 und DIN 488-1 nach MVV TB C 2.1.3.1 unter Berücksichtigung der hinterlegten Angaben des Zulassungsinhabers
3	Entwässerungseinrichtungen / Ablaufrohre	gemäß den Bestimmungen dieser Zulassung und den Anforderungen des Zulassungsinhabers: – Rohre und Formstücke aus längsnahtgeschweißtem, nichtrostendem Stahlrohr nach DIN EN 1124-1 und DIN EN 1124-1/Berichtigung 1 – Rohre und Formstücke aus Polyethylen hoher Dichte, PE-HD nach DIN EN 12666-1 in Verbindung mit DIN CEN/TS 12666-2 gemäß MVV TB C 2.12.1.5 – längsnahtgeschweißte, feuerverzinkte Stahlrohre nach DIN EN 1123-1 – Rohre aus glasfaserverstärktem Polyesterharz (UP-GFK) nach DIN EN 14364 in Verbindung mit DIN CEN/TS 14632 gemäß MVV TB C 2.12.1.9
4	Gitterrost-Abdeckelemente	Gitterroste nach den Bestimmungen dieser Zulassung und den zusätzlichen Anforderungen des Zulassungsinhabers gemäß den hinterlegten Angaben (begehbare Gitterroste)
5	Fugenabdichtungssystem	Fugenabdichtungssysteme (Fugendichtstoffsysteme, aufgeklebte Fugenbandsysteme, Kompressionsprofile) gemäß Anlage 1 mit allgemeiner bauaufsichtlicher Zulassung für die jeweils geplante Verwendung in LAU Anlagen
6	Beschichtungssystem	Beschichtungssysteme mit allgemeiner bauaufsichtlicher Zulassung, die für die jeweils geplante Verwendung in LAU-Anlagen geeignet sind
7	Transport und Montagebefestigung	gemäß den Bestimmungen dieser Zulassung und den hinterlegten Angaben
8	Befestigungsmittel für Anbauteile	Verbunddübel mit europäisch technischer bzw. allgemeiner bauaufsichtlicher Zulassung gemäß den Bestimmungen dieser Zulassung und den Anforderungen des Zulassungsinhabers
9	Pumpensumpfauskleidung	Auskleidung aus austenitischem, nichtrostendem Stahl, z. B. nach DIN EN 1124-1

B+F Abdichtungssystem aus Trogelementen, Ableitflächen und Sammelschächten zur Verwendung in LAU-Anlagen

Werkstoffe und Eigenschaften

Anlage 2

**Tabelle 1:** Charakteristische Bauteil- und Materialkennwerte

lfd. Nr.	Kennwert	Anforderung
<b>Fertigteil-Tragwannen</b>		
1	Frischbeton für Fertigteile:	Betonzusammensetzung gemäß Rezeptur "18" (Stand Juli 2017)
	- Überwachungsklasse	2
	- Ausbreitmaßklasse	F3
	- Zement	CEM I 52,5 R
	- w/z-Wert	≤ 0,43
2	<b>Plattenelement:</b>	flüssigkeitsundurchlässig gemäß Abschnitt 2.1 (3)
	- Betondruckfestigkeitsklasse	C 35/45
	- Bemessungszustand	Zustand II
	- Rissbreite	$w_k \leq 0,1$ mm
	- Betondeckung	40 mm
	- Bewehrung	B 500 B (Wst.-Nr. 1.0439)
	- Expositionsclassen	XC4, XD3, XF4, WA
	- Befahrbarkeit	Fußgänger
- Baustoffklasse	A1, bei der Verwendung in Dichtkonstruktionen mit Fugenabdichtungssystemen ist die Brandverhaltensklasse des jeweiligen Fugenabdichtungssystems (mindestens Klasse "E") zu beachten	
3	<b>Trog-Element:</b>	flüssigkeitsundurchlässig gemäß Abschnitt 2.1(3)
	- Betondruckfestigkeitsklasse	C35/45
	- Bemessungszustand	Zustand II
	- Risszustandsklasse	$w_k \leq 0,1$ mm
	- Betondeckung	50 mm
	- Bewehrung	B 500 B (Wst.-Nr. 1.0439)
	- Expositionsclassen	XC4, XD3, XF4, WA
	- Befahrbarkeit	Fußgänger
- Baustoffklasse	A1, bei der Verwendung in Dichtkonstruktionen mit Fugenabdichtungssystemen ist die Brandverhaltensklasse des jeweiligen Fugenabdichtungssystems (mindestens Baustoffklasse "B2" nach DIN 4102-1 oder Klasse "E" nach DIN EN 13501-1) zu beachten	
4	Transport- und Montagebefestigungsmittel	Wellenanker und Flachstahlanker

B+F Abdichtungssystem aus Trogelementen, Ableitflächen und Sammelschächten zur Verwendung in LAU-Anlagen

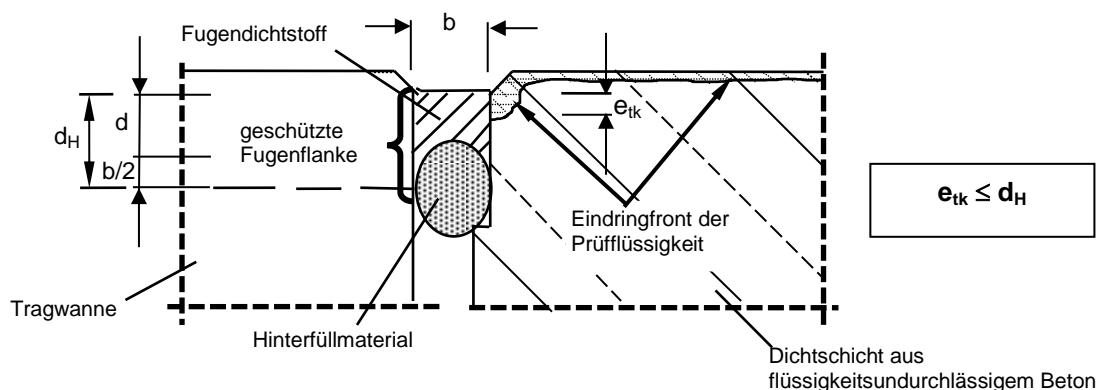
Charakteristische Bauteil- und Materialkennwerte

Anlage 3

**Beispiele von Fugenabdichtungen/Verbindungen, schematische Darstellung**

- **Anschluss an Dichtflächen/-konstruktionen und Verbindung der Fertigteilelemente mit Fugendichtstoffsystemen<sup>1)</sup>:**

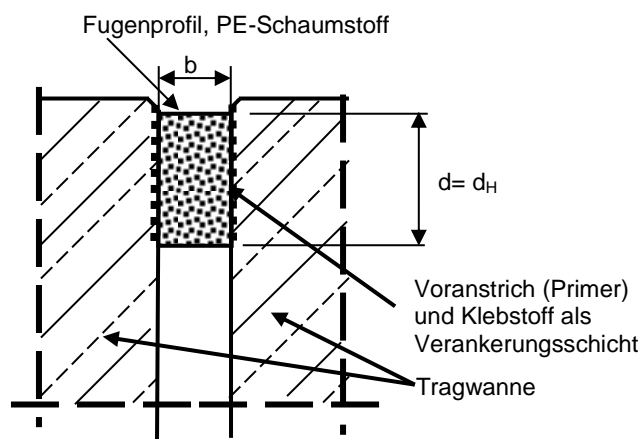
(allgemeine bauaufsichtliche Zulassung für die jeweilige Verwendung in LAU-Anlagen):



- $d_H$  = Haft- bzw. Kontaktfläche des Fugendichtstoffs an der Fugenflanke;  $d_H = d + b/2$
- $b$  = Breite des Fugendichtstoffs, zul. Fugenbreite gemäß Anlage 1 (Fugenbreiten von 20 mm bis 40 mm sind nur begehbar.)
- $d$  = Dicke des Fugendichtstoffs;  $d = (0,8 \text{ bis } 1,0) \times b$
- $e_{tk}$  = charakteristische Eindringtiefe der wassergefährdenden Flüssigkeit

- **Beispiel einer Verbindung von Tragwannen:**

mit befahrbaren Fugenprofilen<sup>1)</sup> mit Zulassung für die jeweilige Verwendung in LAU-Anlagen



<sup>1)</sup> Die charakteristische Eindringtiefe der jeweiligen Flüssigkeit muss kleiner sein als die maximale Dicke der Haft- bzw. Kontaktfläche des Fugenabdichtungssystems an der Fugenflanke (siehe auch in den Zulassungen für Fugenabdichtungssysteme). Die Fugenflanken sind parallel auszuführen.

elektronische Kopie der abZ des dibt: z-74.3-118

B+F Abdichtungssystem aus Trogelementen, Ableitflächen und Sammelschächten zur Verwendung in LAU-Anlagen

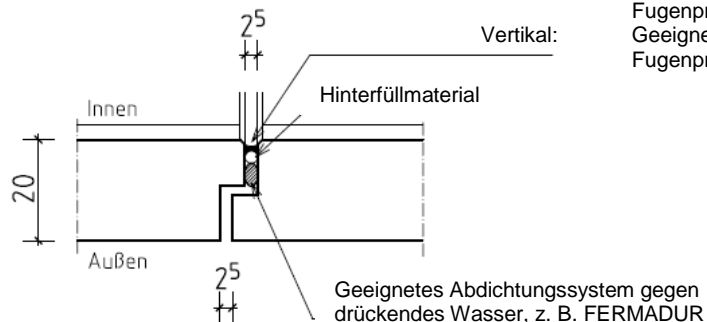
Beispiele von Fugenabdichtungen/Verbindungen, schematische Darstellung (1)

Anlage 4

**- Anschluss der Fertigteilelemente mit einer Kombination von verschiedenen Fugenabdichtungssystemen:**  
 (allgemeine bauaufsichtliche Zulassung)

**Fugenabdichtungssystem** mit allgemeiner bauaufsichtlicher  
 Zulassung für LAU-Anlagen:

- Horizontal: Geeigneter Fugendichtstoff, gießfähig, bzw.  
Fugenprofile
- Vertikal: Geeigneter Fugendichtstoff, standfest, bzw.  
Fugenprofile



elektronische Kopie der abZ des DIBt: Z-74.3-118

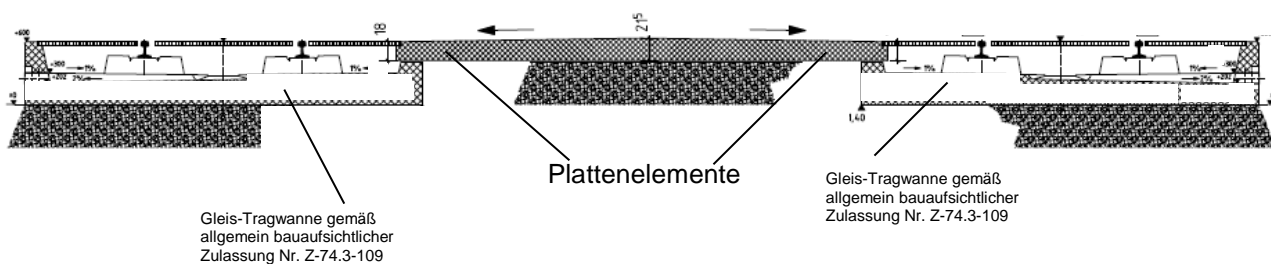
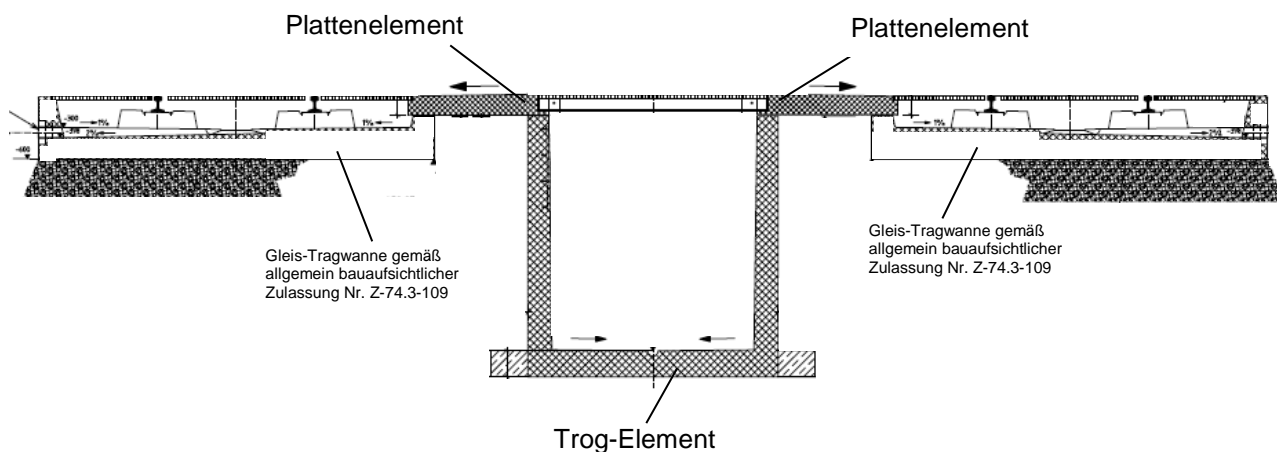
B+F Abdichtungssystem aus Trogelementen, Ableitflächen und Sammelschächten zur  
 Verwendung in LAU-Anlagen

Beispiele von Fugenabdichtungen/Verbindungen, schematische Darstellung (2)

Anlage 5

## B+F Platten- und Trog-Elemente

- aus flüssigkeitsundurchlässigem Stahlbeton oder
  - zusätzlich mit einer geeigneten Oberflächenabdichtung geschützt
- für LAU-Anlagen**  
 -nur begehbar-



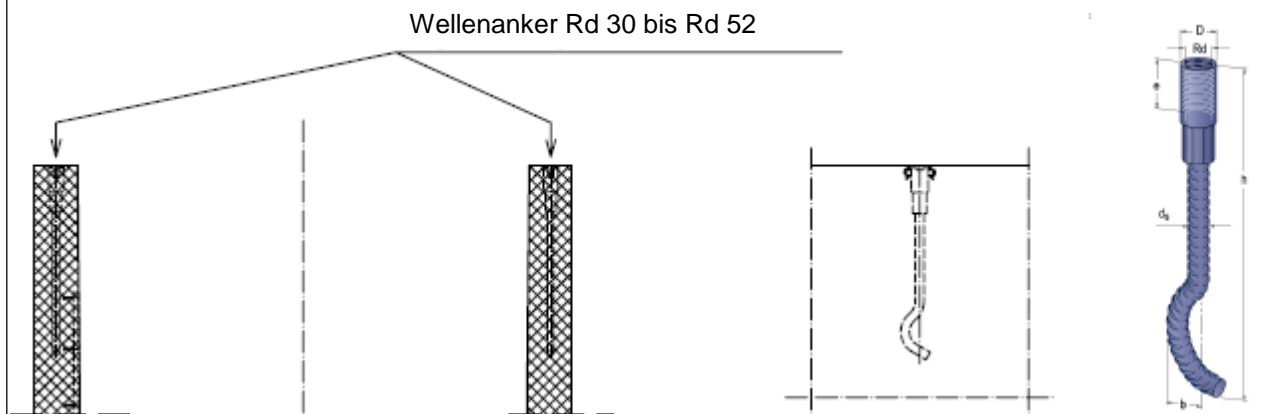
elektronische Kopie der abZ des dibt: Z-74.3-118

B+F Abdichtungssystem aus Trogelementen, Ableitflächen und Sammelschächten zur Verwendung in LAU-Anlagen

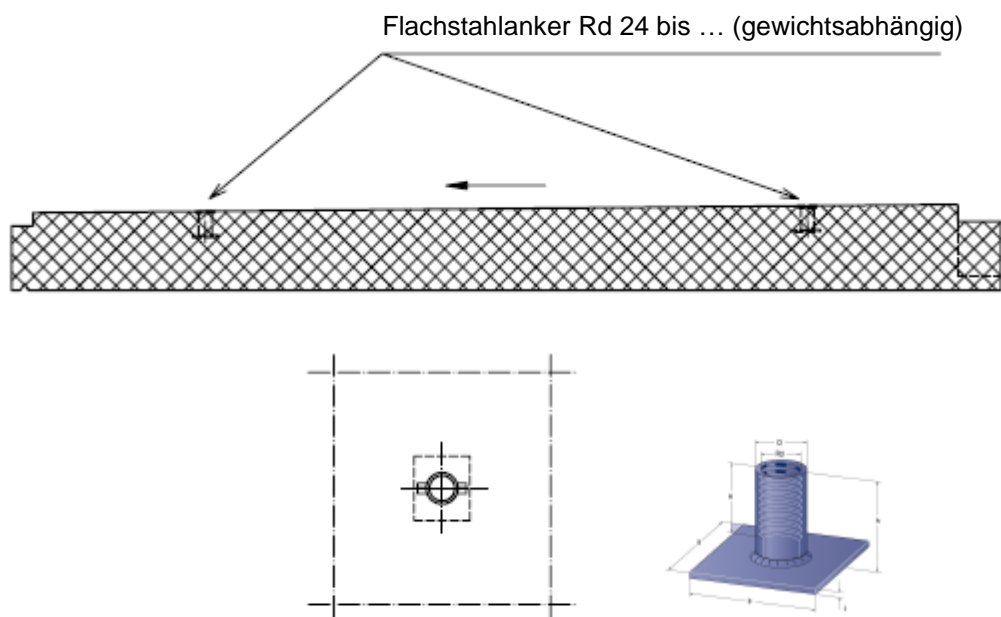
Verlegebeispiel

Anlage 6

**Transport- und Montagemittel**  
 Geometrie, Material und Einbau  
**- für Trog-Elemente**



**- für Plattenelemente**

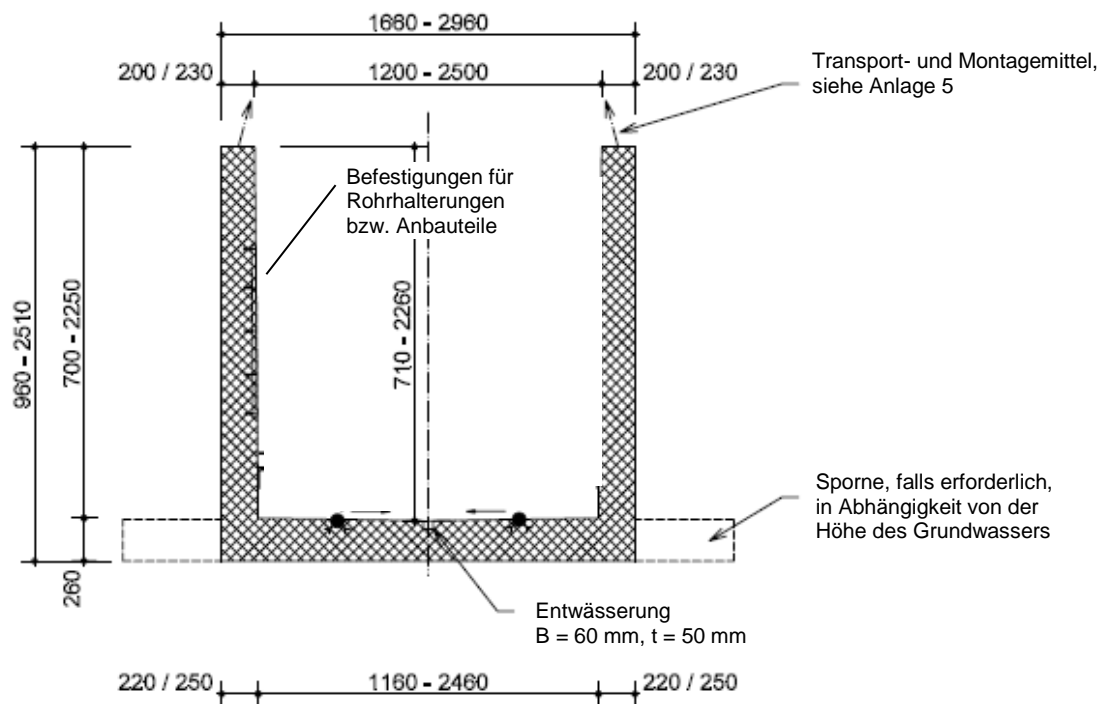


elektronische Kopie der abz des dibt: z-74.3-118

B+F Abdichtungssystem aus Trogelementen, Ableitflächen und Sammelschächten zur Verwendung in LAU-Anlagen	Anlage 7
Transport- und Montagehilfsmittel	

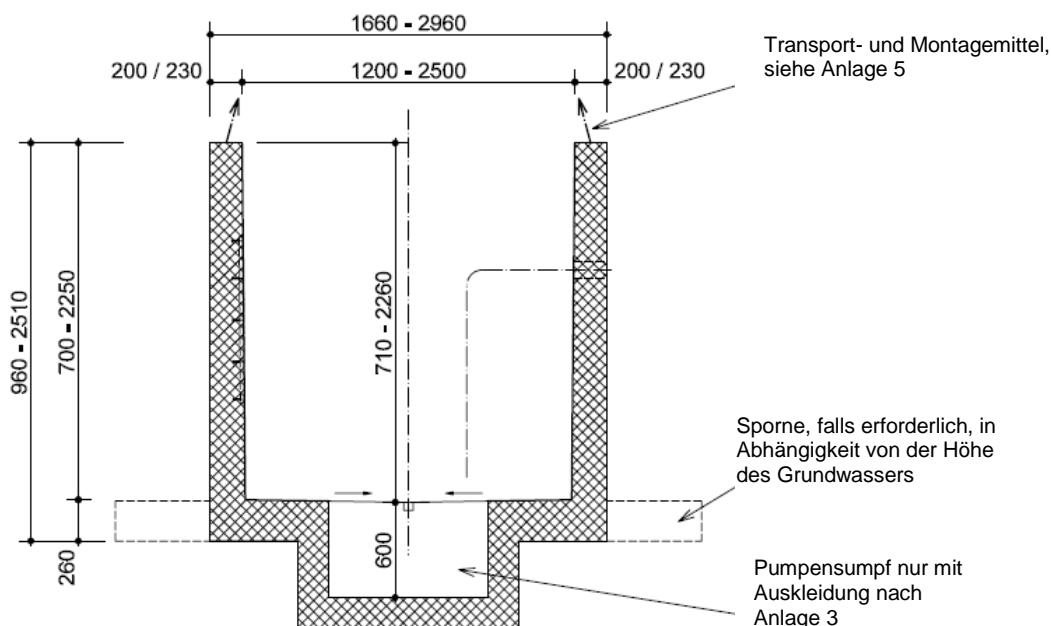
**Trog-Element, Typ 1.1, Standardelement:**

(Fertigteillängen von 2.500 mm bis 7.500 mm sind zulässig. Die jeweiligen Einzelabmessungen sind bezogen auf die jeweilige Einzelausführung anzupassen.)



**Trog-Element, Typ 1.2, Pumpensumpf-Element:**

(Fertigteillängen von 2.500 mm bis 7.500 mm sind zulässig. Die jeweiligen Einzelabmessungen sind bezogen auf die jeweilige Einzelausführung anzupassen.)



elektronische Kopie der abz des dibt: z-74.3-118

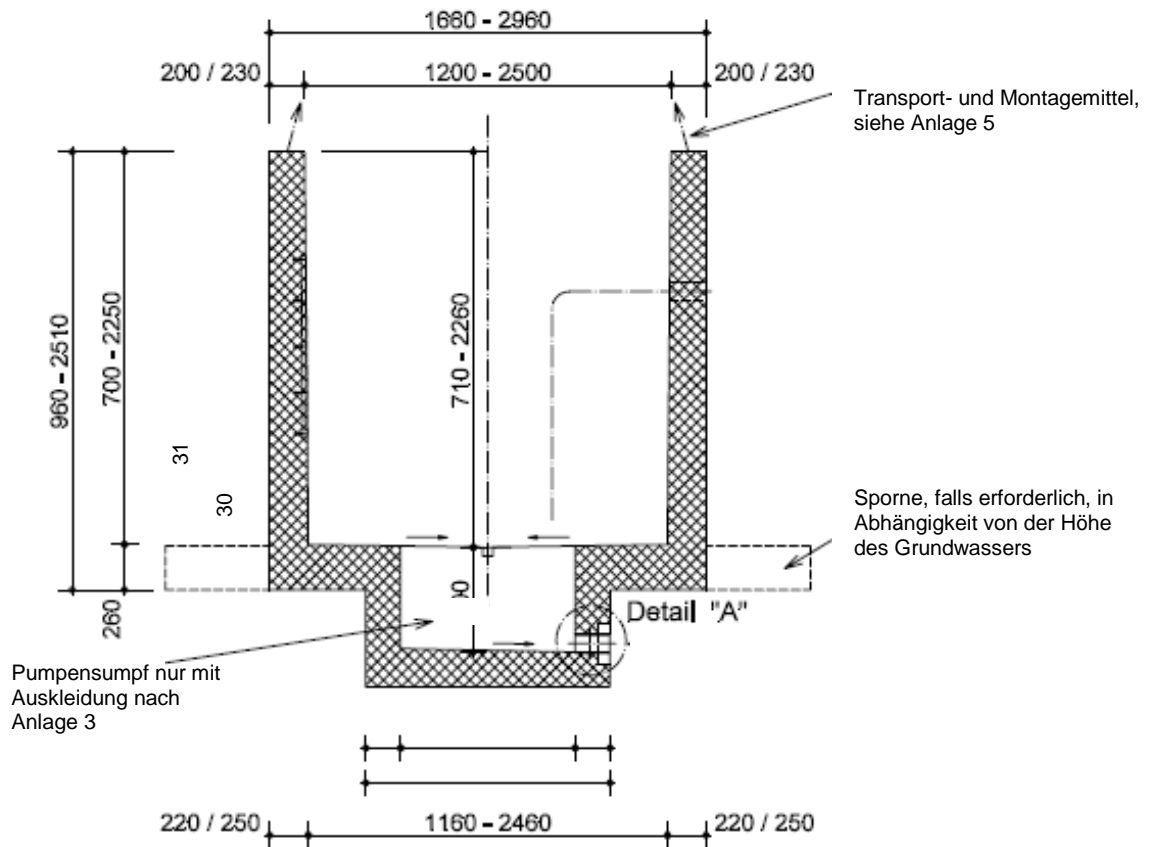
B+F Abdichtungssystem aus Trogelementen, Ableitflächen und Sammelschächten zur Verwendung in LAU-Anlagen

Geometrie der Trog-Elemente, Typ 1.1 und 1.2

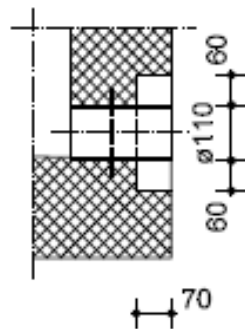
Anlage 8

**Trog-Element, Typ 1.3, Entwässerungselement:**

(Fertigteillängen von 2.500 mm bis 7.500 mm sind zulässig. Die jeweiligen Einzelabmessungen sind bezogen auf die jeweilige Einzelausführung anzupassen.)



**Detail A:**



- Ablaufanschluss DN 100 bzw. DN 150
- Die Verbindung ist nur geschweißt bzw. geklebt zulässig.
- Material gemäß Anlage 3, Tabelle 1:
  - Austenitischer nichtrostender Stahl,
  - Polyethylen hoher Dichte, PE-HD,
  - Stahlrohre, feuerverzinkt,
  - Rohre aus glasfaserverstärktem Polyesterharz (UP-GF)

B+F Abdichtungssystem aus Trogelementen, Ableitflächen und Sammelschächten zur Verwendung in LAU-Anlagen

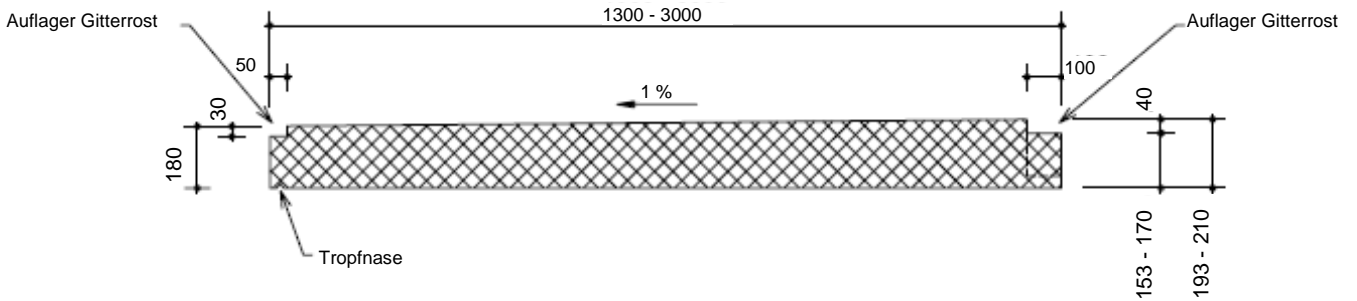
Geometrie des Trog-Elements, Typ 1.3

Anlage 9



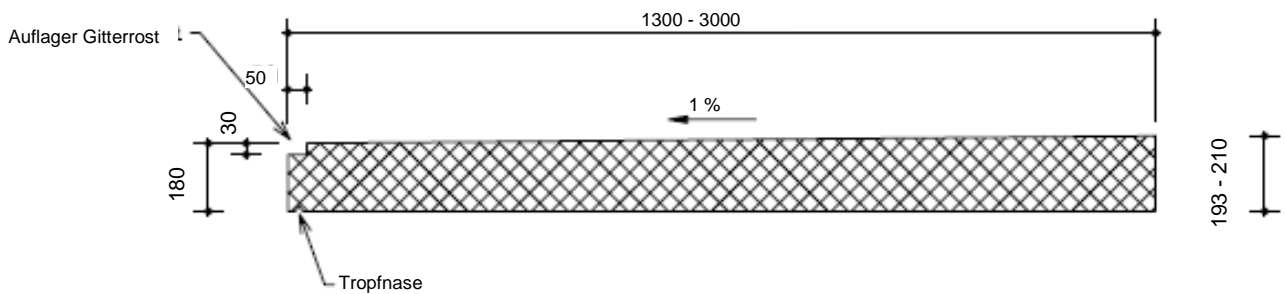
**Plattenelement, Typ 2.1:**

(Fertigteillängen von 2.500 mm bis 7.500 mm sind zulässig. Die jeweiligen Einzelabmessungen sind bezogen auf die jeweilige Einzelausführung anzupassen.)



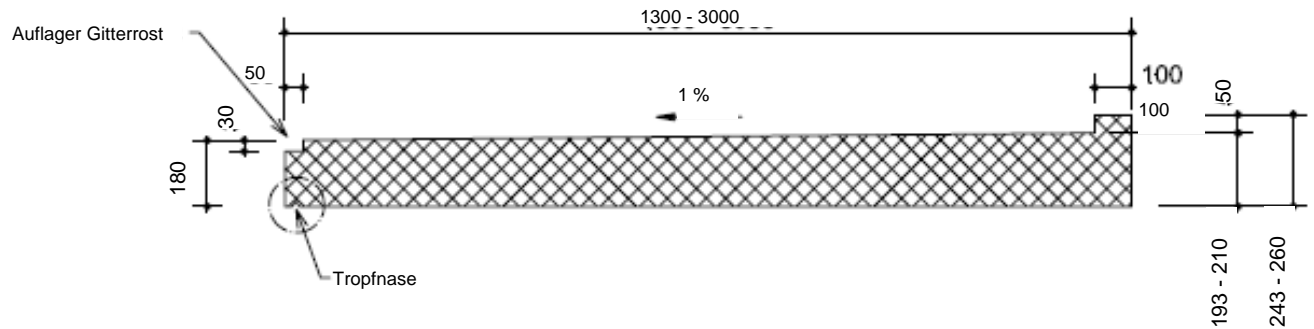
**Plattenelement, Typ 2.2:**

(Fertigteillängen von 2.500 mm bis 7.500 mm sind zulässig. Die jeweiligen Einzelabmessungen sind bezogen auf die jeweilige Einzelausführung anzupassen.)

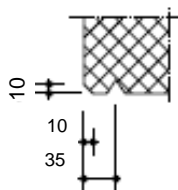


**Plattenelement, Typ 2.3:**

(Fertigteillängen von 2.500 mm bis 7.500 mm sind zulässig. Die jeweiligen Einzelabmessungen sind bezogen auf die jeweilige Einzelausführung anzupassen.)



**Detail Tropfnase**



elektronische Kopie der abt des dibt: z-74.3-118

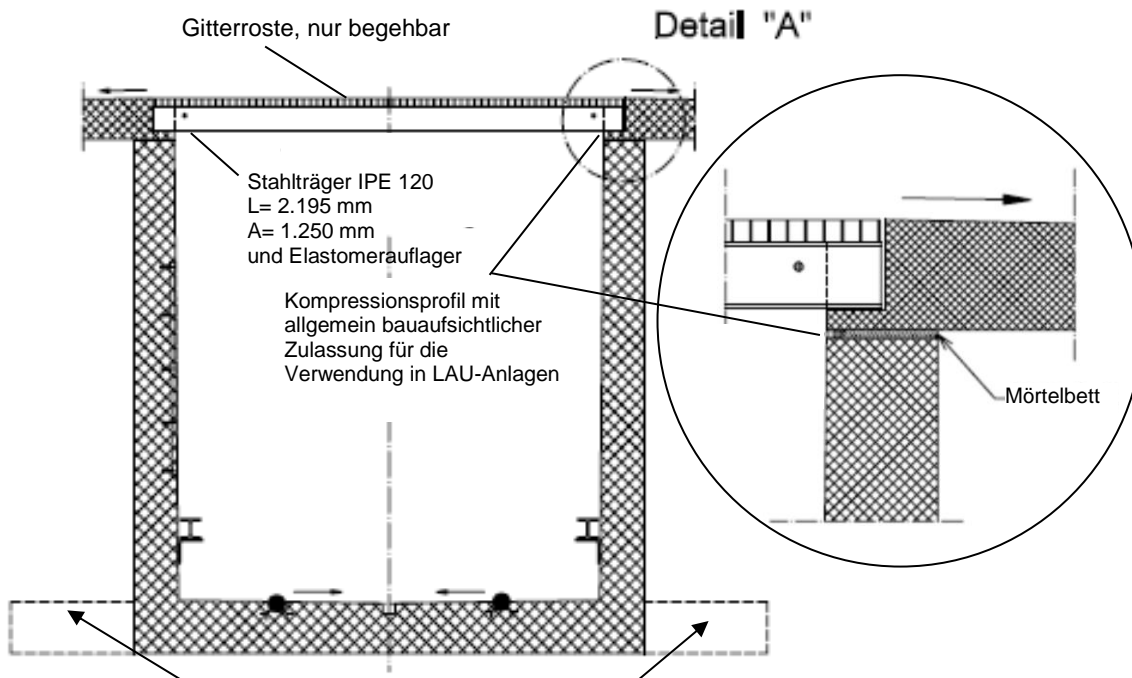
B+F Abdichtungssystem aus Trogelementen, Ableitflächen und Sammelschächten zur Verwendung in LAU-Anlagen

Geometrie der Plattenelemente, Typ 2.1 bis 2.3

Anlage 10

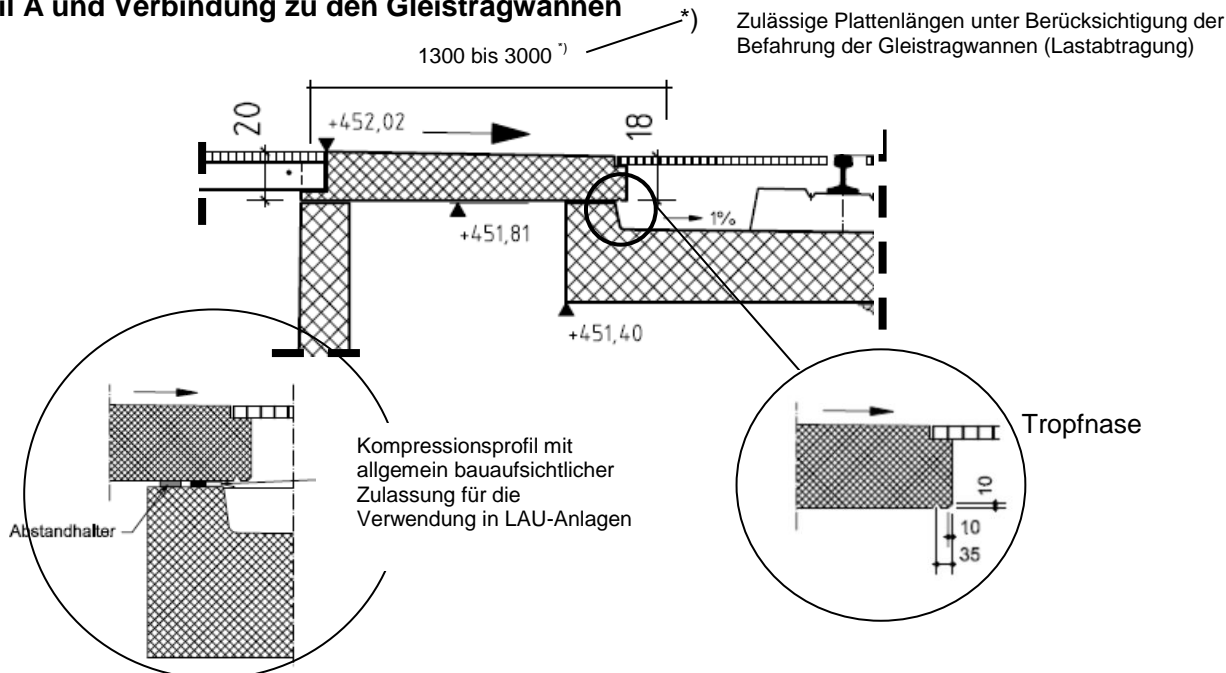
**Abdeckung der Trog-Elemente mit Gitterrosten, Beispiele:**

(begehbar bis maximale Einzellast von 1,5 kN/((0,2x0,2)m<sup>2</sup>))



Beide Sporne (falls erforderlich, in Abhängigkeit von der Höhe des Grundwassers)  
 werden auf der Baustelle hergestellt  
 Beton: C25/30, XC4, XF1, WF  
 nom c: 50 mm

**Detail A und Verbindung zu den Gleistragwanen**



elektronische Kopie der abz des dibt: z-74.3-118

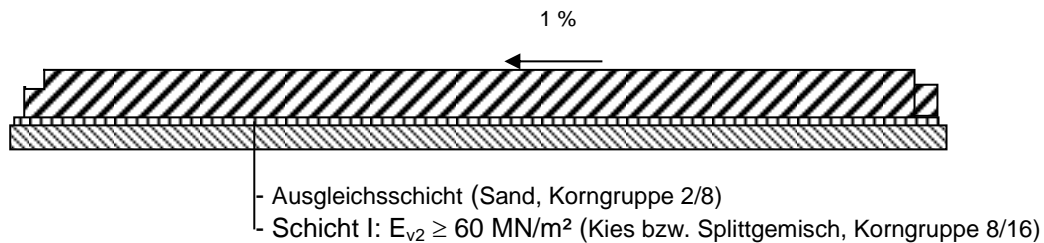
B+F Abdichtungssystem aus Trogelementen, Ableitflächen und Sammelschächten zur Verwendung in LAU-Anlagen

Abdeckung der Trog-Elemente und Verbindung zu den Gleistragwanen, Beispiele

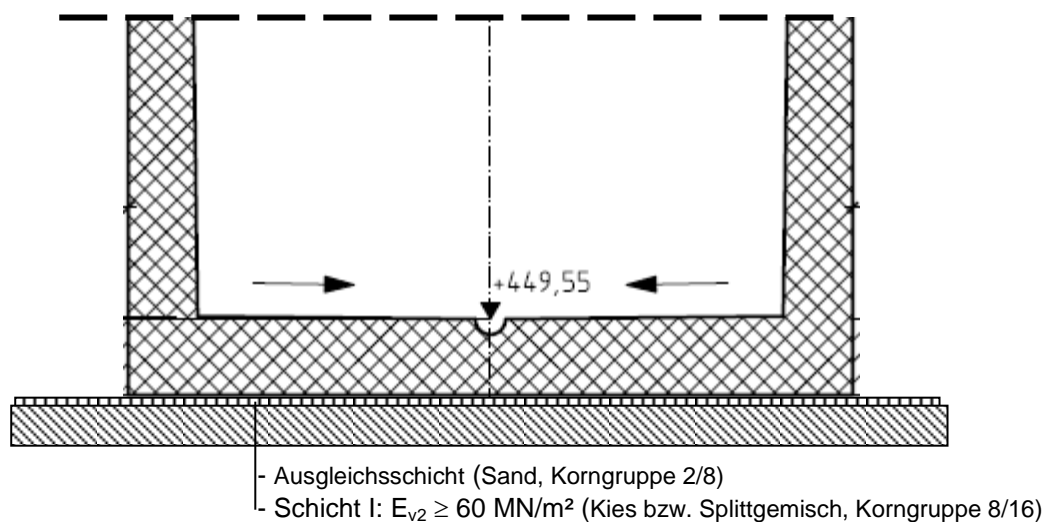
Anlage 11

**Unterlage für Plattenelemente Typ 2.3, Beispiele:**

Die Unterlage ist frostfrei auszubilden



**Unterlage für Trog-Element, Beispiele:**



elektronische Kopie der abZ des DIBt: Z-74.3-118

B+F Abdichtungssystem aus Trogelementen, Ableitflächen und Sammelschächten zur Verwendung in LAU-Anlagen

Kennwerte für Fertigteil-Unterlage

Anlage 12

**Informativ**

**Beanspruchungsstufen für die Beaufschlagung:**

1 Fertigteile im Bereich zum Lagern

Die Beanspruchung der Fertigteile beim Lagern ist im Einzelfall in Abhängigkeit von den betrieblichen Gegebenheiten zu ermitteln. Sie ist u. a. abhängig von der festgelegten Beanspruchungsdauer. Innerhalb dieser festgelegten Beanspruchungsdauer müssen ausgelaufene Flüssigkeiten erkannt und von der Dichtkonstruktion entfernt worden sein.

Tabelle 1: Lagern wassergefährdender Stoffe

Kurzzeichen	Beanspruchungsstufe	Beanspruchungsdauer	Prüfzeitraum
L <sub>1</sub>	gering	Beanspruchungsdauer bis 8 Stunden <sup>1</sup>	8 Stunden
L <sub>2</sub>	mittel	Beanspruchungsdauer bis 72 Stunden <sup>1</sup>	72 Stunden
L <sub>3</sub>	hoch	Beanspruchungsdauer bis 3 Monate <sup>1, 2</sup>	2.200 Stunden

- <sup>1</sup> In diesem Zeitraum der Beanspruchungsdauer ist die Beaufschlagung zu erkennen, zu beseitigen, das Abdichtungsmittel zu reinigen und (ggf. nach sachverständiger Bewertung) wieder in Betrieb zu nehmen.  
<sup>2</sup> Bei einer Beanspruchungsdauer über 3 Monate ist eine ständige Beaufschlagung anzunehmen und die Bestimmungen dieser Zulassung nicht anzuwenden.

2 Fertigteile im Bereich zum Abfüllen und Umschlagen

Die Beanspruchung der Fertigteile beim Abfüllen und Umladen wird im Einzelfall in Abhängigkeit von den betrieblichen Gegebenheiten ermittelt. Sie ist abhängig von der Häufigkeit der Abfüllvorgänge und von der Infrastruktur hinsichtlich der gefahrgutrechtlichen Anforderungen an Verpackungen für wassergefährdende Stoffe. Umlade- und Abfüllvorgänge werden ständig visuell auf Tropfverluste und Leckagen überwacht, sodass sofort Maßnahmen zu deren Beseitigung veranlasst werden können.

Tabelle 2: Abfüllen wassergefährdender Stoffe

Kurzzeichen	Beanspruchungsstufe	Häufigkeit	Prüfzeitraum
A <sub>1</sub>	gering	Abfüllen bis zu 4 x pro Jahr.	8 Stunden
A <sub>2</sub>	mittel	Abfüllen bis zu 200 x pro Jahr.	Beaufschlagungszyklus: 28 Tage je 5 Stunden <sup>1</sup>
A <sub>3</sub>	hoch	Abfüllen ohne Einschränkung der Häufigkeit	Beaufschlagungszyklus: 40 Tage je 5 Stunden <sup>2</sup>

- <sup>1</sup> äquivalente Beaufschlagung (gleiche Eindringtiefe): einmalig 144 Stunden.  
<sup>2</sup> äquivalente Beaufschlagung (gleiche Eindringtiefe): einmalig 200 Stunden.

Tabelle 3: Umschlagen wassergefährdender Stoffe

Kurzzeichen	Beanspruchungsstufe	Maßnahme	Prüfzeitraum
U <sub>1</sub>	gering	Umladen von Stoffen in geeigneter Verpackung <sup>1</sup>	8 Stunden
U <sub>2</sub>	mittel	Umladen von Stoffen in nicht geeigneter Verpackung <sup>1</sup>	Beaufschlagungszyklus: 28 Tage je 5 Stunden <sup>2</sup>

- <sup>1</sup> Gemäß den Bestimmungen hinsichtlich den gefahrgutrechtlichen Anforderungen an Verpackungen für wassergefährdende Stoffe.  
<sup>2</sup> äquivalente Beaufschlagung (gleiche Eindringtiefe): einmalig 144 Stunden.

B+F Abdichtungssystem aus Trogelementen, Ableitflächen und Sammelschächten zur Verwendung in LAU-Anlagen

'Beanspruchungsstufen

Anlage 13