

**Allgemeine
bauaufsichtliche
Zulassung/
Allgemeine
Bauartgenehmigung**

Zulassungsstelle für Bauprodukte und Bauarten

Bautechnisches Prüfamt

Eine vom Bund und den Ländern
gemeinsam getragene Anstalt des öffentlichen Rechts

Mitglied der EOTA, der UEAtc und der WFTAO

Datum:

06.04.2018

Geschäftszeichen:

II 71-1.74.6-15/17

Nummer:

Z-74.6-157

Geltungsdauer

vom: **6. April 2018**

bis: **6. April 2023**

Antragsteller:

SABA DINXPERLO BV

Industriestraat 3
7091 DC Dinxperlo
NIEDERLANDE

Gegenstand dieses Bescheides:

SABA Sealer Fast als Bestandteil des SABA Fugenabdichtungssystems für LAU-Anlagen

Der oben genannte Regelungsgegenstand wird hiermit allgemein bauaufsichtlich
zugelassen/genehmigt.

Dieser Bescheid umfasst 13 Seiten und elf Anlagen.

DIBt

I ALLGEMEINE BESTIMMUNGEN

- 1 Mit diesem Bescheid ist die Verwendbarkeit bzw. Anwendbarkeit des Regelungsgegenstandes im Sinne der Landesbauordnungen nachgewiesen.
- 2 Dieser Bescheid ersetzt nicht die für die Durchführung von Bauvorhaben gesetzlich vorgeschriebenen Genehmigungen, Zustimmungen und Bescheinigungen.
- 3 Dieser Bescheid wird unbeschadet der Rechte Dritter, insbesondere privater Schutzrechte, erteilt.
- 4 Dem Verwender bzw. Anwender des Regelungsgegenstandes sind, unbeschadet weiter gehender Regelungen in den "Besonderen Bestimmungen", Kopien dieses Bescheides zur Verfügung zu stellen. Zudem ist der Verwender bzw. Anwender des Regelungsgegenstandes darauf hinzuweisen, dass dieser Bescheid an der Verwendungs- bzw. Anwendungsstelle vorliegen muss. Auf Anforderung sind den beteiligten Behörden ebenfalls Kopien zur Verfügung zu stellen.
- 5 Dieser Bescheid darf nur vollständig vervielfältigt werden. Eine auszugsweise Veröffentlichung bedarf der Zustimmung des Deutschen Instituts für Bautechnik. Texte und Zeichnungen von Werbeschriften dürfen diesem Bescheid nicht widersprechen, Übersetzungen müssen den Hinweis "Vom Deutschen Institut für Bautechnik nicht geprüfte Übersetzung der deutschen Originalfassung" enthalten.
- 6 Dieser Bescheid wird widerruflich erteilt. Die Bestimmungen können nachträglich ergänzt und geändert werden, insbesondere, wenn neue technische Erkenntnisse dies erfordern.
- 7 Dieser Bescheid bezieht sich auf die von dem Antragsteller gemachten Angaben und vorgelegten Dokumente. Eine Änderung dieser Grundlagen wird von diesem Bescheid nicht erfasst und ist dem Deutschen Institut für Bautechnik unverzüglich offenzulegen.
- 8 Die von diesem Bescheid umfasste allgemeine Bauartgenehmigung gilt zugleich als allgemeine bauaufsichtliche Zulassung für die Bauart.

II BESONDERE BESTIMMUNGEN

1 Regelungsgegenstand und Verwendungs- bzw. Anwendungsbereich

(1) Der Gegenstand dieser allgemeinen bauaufsichtlichen Zulassung ist der selbstverlaufende Fugendichtstoff "SABA Sealer Fast (schwarz)" (nachfolgend Fugendichtstoff genannt) als Bestandteil des "Fugendichtstoffsystems der SABA Dinxperlo BV" (nachfolgend Fugenabdichtungssystem genannt) zur Verwendung in Anlagen zum Lagern, Abfüllen und Umschlagen (LAU-Anlagen) wassergefährdender Stoffe sowohl im Inneren von Gebäuden als auch im Freien.

(2) Der elastisch aushärtende Fugendichtstoff des Fugenabdichtungssystems (Fugendichtstoff, Voranstrich, Hinterfüllmaterial) wird in Dichtkonstruktionen zur Abdichtung von Bewegungsfugen gegenüber wassergefährdenden Flüssigkeiten gemäß Anlage 1 verwendet.

(3) Der Fugendichtstoff ist mit dem jeweiligen Voranstrich (Primer) auf das vorgesehene Kontaktmaterial abgestimmt. Die Fugenflanken werden vor dem Einbringen des Fugendichtstoffs mit dem jeweils geeigneten Voranstrich (Primer) versehen.

(4) Das Fugenabdichtungssystem darf in LAU-Anlagen zusammen mit bestimmten Dichtkonstruktionen aus unterschiedlichen Materialien (Kontaktmaterialien) in waagerechten Fugen verwendet werden.

(5) Das Fugenabdichtungssystem darf unter bestimmten Voraussetzungen von Fahrzeugen mit Luftbereifung befahren werden.

(6) Das Fugenabdichtungssystem darf bei normalen Umgebungs-, Bauteil- und Materialtemperaturen eingebaut und bei Temperaturen zwischen -20 °C und +70 °C genutzt werden. Die Temperatur der wassergefährdenden Flüssigkeit beim Kontakt mit dem Fugenabdichtungssystem darf +30 °C nicht überschreiten.

(7) Diese allgemeine bauaufsichtliche Zulassung einschließlich allgemeiner Bauartgenehmigung berücksichtigt auch die wasserrechtlichen Anforderungen an den Zulassungs- und Regelungsgegenstand. Gemäß § 63 Abs. 4 Nr. 2 und 3 WHG (Gesetz zur Ordnung des Wasserhaushalts (Wasserhaushaltsgesetz – WHG), 31. Juli 2009 (BGBl. I S. 2585), das zuletzt durch Artikel 1 des Gesetzes vom 18. Juli 2017 (BGBl. I S. 2771) geändert worden ist) gilt der Zulassungs- und Regelungsgegenstand damit als geeignet.

(8) Die allgemeine bauaufsichtliche Zulassung wird unbeschadet der Prüf- und Genehmigungsvorbehalte anderer Rechtsbereiche erteilt.

2 Bestimmungen für das Bauprodukt

2.1 Eigenschaften und Zusammensetzung

2.1.1 Allgemeines

Das Fugenabdichtungssystem muss den Angaben und den technischen Kenndaten der Anlagen dieser allgemeinen bauaufsichtlichen Zulassung entsprechen. Die in diesem Zulassungsbescheid nicht angegebenen Werkstoffkennwerte, Zusammensetzungen, Rezepturen, Abmessungen und Toleranzen müssen den beim Deutschen Institut für Bautechnik, bei der Zertifizierungsstelle bzw. der fremdüberwachenden Stelle hinterlegten Angaben entsprechen.

2.1.2 Eigenschaften

(1) Das Fugenabdichtungssystem muss

- im angegebenen Temperaturbereich beständig und flüssigkeitsundurchlässig gegen die in der Anlage 1 aufgeführten Flüssigkeiten sein,
- hydrolyse- und witterungsbeständig sein sowie

- geeignet sein, an
 - Kontaktmaterialien gemäß Anlage 7 und
 - ausreagierte Fugendichtstoffe dieser Zulassung angeschlossen zu werden.

(2) Das Fugenabdichtungssystem

- ist bei gleichzeitiger Beanspruchung mit Flüssigkeiten gemäß Anlage 1, Tabelle 1 in LAU-Anlagen begehbar und mit luftbereiften Fahrzeugen befahrbar,
- ist bei gleichzeitiger Beanspruchung mit Flüssigkeiten gemäß Anlage 1, Tabelle 2 in LAU-Anlagen nur begehbar,
- ist unter Berücksichtigung der zu erwartenden Einbaugegebenheiten bzw. Beanspruchungen geeignet, die in Anlage 8 dargestellten zulässigen Dehn-, Stauch- bzw. Scherverformungen in parallelfkantigen Bereichen sowie im Bereich von T- und Kreuzungspunkten aufzunehmen ohne flüssigkeitsdurchlässig zu werden und
- erfüllt hinsichtlich des Brandverhaltens die Anforderungen der Klasse E nach DIN EN 13501-1¹

(3) Die Eigenschaften nach Absatz (1) und (2) wurden dem DIBt gegenüber im Zulassungsverfahren nachgewiesen.

2.1.3 Zusammensetzung

(1) Das Fugenabdichtungssystem besteht aus:

- **Fugendichtstoff**
"SABA Sealer fast (schwarz)" besteht aus den Komponenten A und B, deren Basiswerkstoff Polysulfid ist.
- **Voranstrich**
 - "SABA Primer H17" zugelassen und gekennzeichnet nach Z-74.6-149
 - "SABA Primer 9102" zugelassen und gekennzeichnet nach Z-74.6-149
 - "SABA Primer 9911" zugelassen und gekennzeichnet nach Z-74.6-147
- **Hinterfüllmaterial**
Es ist geschlossenzelliges und mit dem Fugendichtstoff verträgliches Hinterfüllmaterial gemäß den Festlegungen des Antragstellers (im Folgenden Zulassungsinhaber genannt) oder "SABA Rolyfoam", welches eine offene Zellstruktur besitzt, zu verwenden.

(2) Nähere Angaben zu den einzelnen Komponenten des Fugenabdichtungssystems (Mischungsverhältnisse, Ablüftezeit etc.) enthält Anlage 4.

2.2 Herstellung, Verpackung, Transport, Lagerung und Kennzeichnung

2.2.1 Herstellung

Die Herstellung des Fugendichtstoffs und des Voranstrichs hat nach den im Deutschen Institut für Bautechnik hinterlegten Angaben im Werk der SABA Dinxperlo BV, Industriestraat 3 in 7091 DC Dinxperlo, NIEDERLANDE zu erfolgen. Änderungen der Rezeptur und des Herstellverfahrens bedürfen der vorherigen Zustimmung durch das Deutsche Institut für Bautechnik.

¹ DIN EN 13501-1:2010-01 Klassifizierung von Bauprodukten und Bauarten zu ihrem Brandverhalten – Teil 1: Klassifizierung mit den Ergebnissen aus den Prüfungen zum Brandverhalten von Bauprodukten; Deutsche Fassung EN 13501-1:2007+A1:2009

2.2.2 Verpackung, Transport, Lagerung

(1) Verpackung, Transport und Lagerung der einzelnen Komponenten des Fugenabdichtungssystems müssen so erfolgen, dass die Gebrauchstauglichkeit nicht beeinträchtigt wird. Insbesondere sind alle Komponenten des Fugendichtstoffs und des jeweiligen Voranstrichs in geschlossenen Originalgebinden vor Feuchtigkeit geschützt bei Raumtemperatur zu lagern. Die auf den Gebinden angegebene maximale Lagerzeit ist zu beachten.

(2) Die auf den Liefergefäßen vermerkten Angaben zu Anforderungen aus anderen Rechtsbereichen (z. B. Gefahrstoff- bzw. Transportrecht) sind zu beachten.

(3) Die Komponenten des Fugenabdichtungssystems sind nicht der direkten Sonneneinstrahlung auszusetzen. Sie sind bei einer Temperatur von größer +5°C und kleiner +25°C zu lagern.

2.2.3 Kennzeichnung

(1) Die Komponenten des Fugenabdichtungssystems müssen vor dem Einbau einwandfrei identifizierbar sein.

(2) Die Liefergefäße, Verpackungen, Lieferscheine oder Schilder/Aufkleber für den Fugendichtstoff sind im Herstellwerk gemäß Abschnitt 2.2.1 vom Hersteller mit nachstehenden Angaben zu kennzeichnen:

- vollständige Bezeichnung der Einzelkomponenten (gemäß Abschnitt 2.1.3):
z.B. Komponente für 'SABA Sealer fast, schwarz - Fugendichtstoffsystem der SABA Dinxperlo B.V. zur Verwendung in LAU-Anlagen' nach allgemeiner bauaufsichtlicher Zulassung Nr. Z-74.6-157
- Name und Werkzeichen des Herstellers,
- unverschlüsselte Mindesthaltbarkeit,
- Chargen-Nr. und
- Kennzeichnung aufgrund der Vorschriften der Verordnung über gefährliche Stoffe (GefStoffV) in der jeweils geltenden Fassung mit z. B. Gefahrensymbol, Gefahrenbezeichnung, Gefahrenhinweisen und Sicherheitsratschlägen.

(3) Zusätzlich ist jedes Liefergefäß mit dem Übereinstimmungszeichen (Ü-Zeichen) gemäß den Übereinstimmungszeichen-Verordnungen der Länder zu kennzeichnen. Die Kennzeichnung mit dem Ü-Zeichen darf nur erfolgen, wenn die Voraussetzungen nach Abschnitt 2.3 erfüllt sind.

(4) Alle für den Einbau wichtigen Angaben müssen deutlich und verständlich auf der Verpackung und/oder auf einem Beipackzettel, vorzugsweise mit Darstellungen, angegeben sein.

2.3 Übereinstimmungsbestätigung

2.3.1 Allgemeines

(1) Die Bestätigung der Übereinstimmung des Bauprodukts (Komponenten des Fugendichtstoffs) mit den Bestimmungen dieser allgemeinen bauaufsichtlichen Zulassung muss für das Herstellwerk mit einer Übereinstimmungserklärung des Herstellers auf der Grundlage einer werkseigenen Produktionskontrolle und eines Übereinstimmungszertifikates einer hierfür anerkannten Zertifizierungsstelle sowie einer regelmäßigen Fremdüberwachung einschließlich einer Erstprüfung der einzelnen Komponenten des Bauprodukts nach Maßgabe der folgenden Bestimmungen erfolgen.

(2) Für die Erteilung des Übereinstimmungszertifikates und die Fremdüberwachung einschließlich der dabei durchzuführenden Produktprüfungen hat der Hersteller der einzelnen Komponenten des Bauprodukts eine hierfür anerkannte Überwachungs- bzw. Zertifizierungsstelle einzuschalten.

(3) Die Übereinstimmungserklärung hat der Hersteller durch Kennzeichnung der Bauprodukte mit dem Übereinstimmungszeichen (Ü-Zeichen) unter Hinweis auf den Verwendungszweck abzugeben.

(4) Dem Deutschen Institut für Bautechnik ist von der Zertifizierungsstelle eine Kopie des von ihr erteilten Übereinstimmungszertifikates sowie eine Kopie des Erstprüfberichts (gemäß Abschnitt 2.3.3) zur Kenntnis zu geben.

(5) Die werkseigene Produktionskontrolle und Fremdüberwachung für den Voranstrich "SABA Primer 9911" sind in der allgemeinen bauaufsichtlichen Zulassung Z-74.62-147 und die der Voranstriche "SABA Primer H17" und "SABA Primer 9102" in der allgemeinen bauaufsichtlichen Zulassung Z-74.6-149 festgelegt.

2.3.2 Werkseigene Produktionskontrolle

(1) In dem im Abschnitt 2.2.1 angegebenen Herstellwerk ist eine werkseigene Produktionskontrolle einzurichten und durchzuführen. Unter werkseigener Produktionskontrolle wird die vom Hersteller vorzunehmende kontinuierliche Überwachung der Produktion verstanden, mit der dieser sicherstellt, dass die von ihm hergestellten Bauprodukte den Bestimmungen der allgemeinen bauaufsichtlichen Zulassung entsprechen.

(2) Die werkseigene Produktionskontrolle für die einzelnen Komponenten des Bauprodukts soll im Herstellwerk mindestens die in Anlage 6 aufgeführten Maßnahmen einschließen und ist gemäß hinterlegtem Prüfplan durchzuführen.

(3) Die Ergebnisse der werkseigenen Produktionskontrolle sind aufzuzeichnen und auszuwerten. Die Aufzeichnungen müssen mindestens folgende Angaben enthalten:

- Bezeichnung des Bauprodukts bzw. des Ausgangsmaterials und der Bestandteile,
- Art der Kontrolle oder Prüfung,
- Datum der Herstellung und der Prüfung des Bauprodukts bzw. des Ausgangsmaterials oder der Bestandteile,
- Ergebnis der Kontrolle und Prüfungen sowie Vergleich mit den Anforderungen gemäß Anlage 4 und Anlage 5 sowie
- Unterschrift des für die werkseigene Produktionskontrolle Verantwortlichen.

(4) Die Aufzeichnungen sind mindestens fünf Jahre aufzubewahren und der für die Fremdüberwachung eingeschalteten Überwachungsstelle vorzulegen. Sie sind dem Deutschen Institut für Bautechnik und der zuständigen obersten Bauaufsichtsbehörde auf Verlangen vorzulegen.

(5) Bei ungenügendem Prüfergebnis sind von dem für die Produktionskontrolle Verantwortlichem unverzüglich die erforderlichen Maßnahmen zur Abstellung des Mangels zu treffen. Einzelne Komponenten des Bauprodukts, die den Anforderungen nicht entsprechen, sind so zu handhaben, dass Verwechslungen mit übereinstimmenden ausgeschlossen werden. Nach Abstellung des Mangels ist - soweit technisch möglich und zum Nachweis der Mängelbeseitigung erforderlich - die betreffende Prüfung unverzüglich zu wiederholen.

2.3.3 Fremdüberwachung

(1) In dem in Abschnitt 2.2.1 angegebenen Herstellwerk ist die werkseigene Produktionskontrolle durch eine Fremdüberwachung regelmäßig zu überprüfen, mindestens jedoch zweimal jährlich.

(2) Die Fremdüberwachung ist gemäß Anlage 6 und hinterlegtem Prüfplan durchzuführen. Im Rahmen der Fremdüberwachung ist die Identität dabei im Vergleich zu den Angaben nach Anlage 4 und Anlage 5 mit den ermittelten Werten zum Fugendichtstoff (IR-Spektrogramm, Viskosität und Dichte der Komponenten) festzustellen.

(3) Im Rahmen der Fremdüberwachung ist eine Erstprüfung der einzelnen Komponenten des Bauprodukts mit folgendem Prüfumfang durchzuführen:

- Identität der Materialien (siehe Abschnitt 2.3.3 (2)),

- Verarbeitungszeit,
- Verarbeitungseigenschaften,
- Klebfreiheit,
- Zugspannungswerte E 100 und E 140 bei +23 °C und –20 °C sowie
- Zugspannungswerte E 100 und E 140 bei +23 °C nach Lagerung in der Prüfflüssigkeit der Mediengruppe 1 (siehe Anlage 6) gemäß hinterlegtem Prüfplan.

Diese Prüfungen können entfallen, wenn die der allgemeinen bauaufsichtlichen Zulassung zugrunde liegenden Verwendbarkeitsprüfungen an von einer unabhängigen Drittstelle repräsentativ aus der laufenden Produktion entnommenen Proben durchgeführt wurden.

(4) Probenahme und Prüfungen obliegen jeweils der anerkannten Überwachungsstelle. Die Proben sind repräsentativ aus der laufenden Produktion zu entnehmen.

(5) Die Ergebnisse der Zertifizierung und Fremdüberwachung sind aufzuzeichnen und auszuwerten. Die Aufzeichnungen müssen mindestens folgende Angaben enthalten:

- Bezeichnung des Bauprodukts bzw. des Ausgangsmaterials und der Bestandteile sowie deren Chargennummern,
- Art der Kontrolle oder Prüfung,
- Datum der Herstellung und der Prüfung des Bauprodukts bzw. des Ausgangsmaterials oder der Bestandteile,
- Ergebnis der Kontrolle und Prüfungen sowie Vergleich mit den Anforderungen gemäß Anlage 4 und Anlage 5 sowie
- Unterschrift des für die Fremdüberwachung Verantwortlichen.

(6) Die Ergebnisse der Zertifizierung und Fremdüberwachung sind mindestens fünf Jahre aufzubewahren. Sie sind von der Zertifizierungsstelle bzw. der Überwachungsstelle dem Deutschen Institut für Bautechnik und der zuständigen obersten Bauaufsichtsbehörde auf Verlangen vorzulegen.

3 Bestimmungen für Planung, Bemessung und Ausführung

3.1 Planung und Bemessung

(1) Die Planung des Fugenabdichtungssystems darf nur von fachkundigen Planern vorgenommen werden.

(2) Die Fugen sind so zu planen, dass sie während der späteren Nutzung kontrolliert werden können.

(3) Für den sachgemäßen Einbau des Fugenabdichtungssystems erstellt der Antragsteller (im Folgenden Zulassungsinhaber genannt) eine Einbau- und Verarbeitungsanleitung.

(4) Unter Berücksichtigung der wasserrechtlichen Vorschriften und den zu erwartenden chemischen und mechanischen Beanspruchungen sind für das jeweilige Objekt prüfbar Berechnungen und Konstruktionsunterlagen (z. B. Fugenpläne) durch einen fachkundigen Planer anzufertigen. Bewegungsfugen sind unter Berücksichtigung der zulässigen Kontaktmaterialien (Dichtflächenmaterialien) gemäß Anlage 7 so anzuordnen, dass die zulässigen Dehn-, Stauch- und Scherwege des Fugenabdichtungssystems gemäß Anlage 8 eingehalten werden.

(5) Bei Planung und Bemessung ist das Folgende zu beachten:

- Fugenabdichtungssysteme in Dichtkonstruktionen sind so anzuordnen, dass diese nur im Rahmen der in der Anlage 1 angegebenen Beanspruchungsstufen mit wasser-gefährdenden Flüssigkeiten beaufschlagt werden können bzw. ein Ansammeln eines Gemischs aus Schmutz und wasser-gefährdenden Flüssigkeiten auf dem Fugenabdichtungssystem vermieden wird.

- Vom Planer ist in den Konstruktionsunterlagen das Mindestalter des Betons vor der Verfüguung, unter Berücksichtigung der zu verfüguenden Dichtkonstruktion und der besonderen Gegebenheiten des jeweiligen Objektes, anzugeben.
- Die anzuschließenden Dichtkonstruktionen aus Beton dürfen nur begrenzte Eindringtiefen von Flüssigkeiten aufweisen (siehe auch Anlage 3).

Die charakteristische Eindringtiefe der jeweiligen Flüssigkeit muss kleiner sein als die Haft- bzw. Kontaktfläche des Fugendichtstoffs "d_H" an der Fugenflanke (siehe auch Anlage 3).

- Die anschließende Dichtkonstruktion ist so zu bemessen, dass die zulässigen Bewegungen gemäß Anlage 8 (z. B. infolge Temperatur, Restschwinden bzw. -kriechen) eingehalten werden.
- Die zusätzlich herausgegebenen Anweisungen und technischen Hinweise des Zulassungsinhabers über die Beschaffenheit der Fugenflanken sowie anschließender Bauteile sind zu beachten.

3.2 Ausführung

3.2.1 Allgemeines

(1) Der ausführende Betrieb (gemäß Vorschriften der AwSV²), einschließlich seiner Fachkräfte, muss vom Zulassungsinhaber für die in der allgemeinen bauaufsichtlichen Zulassung genannten Tätigkeiten geschult und autorisiert sein.

(2) Das Fugenabdichtungssystem ist gemäß den Bestimmungen dieser allgemeinen bauaufsichtlichen Zulassung, nach den Konstruktionszeichnungen (Abschnitt 3.1 (4)) und der Einbau- und Verarbeitungsanweisung des Zulassungsinhabers einzubauen. Die in der Einbau- und Verarbeitungsanweisung festgelegten Verarbeitungs- und Nachbehandlungshinweise sind einzuhalten. Die Komponenten des Fugendichtstoffs sind mit einer 2K-Misch- und Pumpanlage zu verarbeiten. Die Vorgaben des Zulassungsinhabers sind einzuhalten.

(3) Die einzelnen Komponenten des Fugenabdichtungssystems müssen den Angaben und Kennwerten der Anlagen entsprechen.

(4) Die Komponenten des Fugenabdichtungssystems dürfen nicht ausgetauscht werden.

(5) Die zulässigen Fugenbreiten gemäß Anlage 3, Tabelle 1 sind einzuhalten.

(6) Vor dem Einbau des Fugenabdichtungssystems ist die Eignung der Fugenflanken sowie der anschließenden Bauteile festzustellen.

- Bei Beton-Dichtkonstruktionen muss der Beton der Kontaktflächen das vom Planer festgelegte Mindestalter vor dem Verfügen (siehe Abschnitt 3.1 (5)) erreicht haben.
- Die Fugenflanken müssen trocken sein und dürfen keine Verunreinigungen aufweisen.
- Ansammlungen von Niederschlagswasser hinter bereits ausgeführten Abdichtungen sind zu verhindern.
- An der jeweiligen Fugenflanke ist der Voranstrich gleichmäßig aufzubringen (siehe auch Anlage 2). Der Voranstrich wird gemäß den Bestimmungen der Einbau- und Verarbeitungsanweisung des Zulassungsinhabers aufgetragen.
- Die zulässige Fugenbreite gemäß Anlage 3, Tabelle 1 ist einzuhalten. Die Fugen in Gussasphalt-Dichtschichten bzw. -Dichtkonstruktionen sind zu schneiden.

(7) Der Zulassungsinhaber hat das Hinterfüllmaterial nach folgenden Kriterien auszuwählen und in der Einbau- und Verarbeitungsanweisung anzugeben:

- Es ist ein Hinterfüllmaterial zu wählen, das eine Haftung des Fugendichtstoffs zum Fugengrund verhindert. Das Hinterfüllmaterial ist zur Einhaltung der Maße für die Fugentiefe genügend fest und mit gleicher Höhe "d" (Anlage 2) einzubauen.

²

AwSV Verordnung über Anlagen zum Umgang mit wassergefährdenden Stoffen (AwSV) vom 21.04.2017 (BGBl. I S. 905)

- Das Hinterfüllmaterial muss so eingebaut sein, dass ein ellipsenförmiger Flächenquerschnitt (siehe Anlage 2) entsteht. Es muss mit dem Fugendichtstoff verträglich sein.
- Das Hinterfüllmaterial darf die Formänderung des Fugendichtstoffs nicht unzulässig behindern und keine Stoffe enthalten, die das Haften des Fugendichtstoffs an den Fugenflanken beeinträchtigen können.
- Das Hinterfüllmaterial darf keine Verfärbungen oder Blasen hervorrufen.
- Das Hinterfüllmaterial muss im eingebauten Zustand einen ausreichenden Widerstand beim Einbringen des Fugendichtstoffs leisten.

3.2.2 Einbau

(1) Bei Temperaturen an der Bauteiloberfläche unter +5 °C und über +30 °C darf nicht verfügt werden. Die Stofftemperatur des Fugendichtstoffs muss zum Zeitpunkt der Verarbeitung größer +20 °C sein. Die Komponenten des Fugendichtstoffs sind mit einer 2K-Misch- und Pumpanlage zu verarbeiten. Die Vorgaben des Zulassungsinhabers sind einzuhalten.

(2) Der Fugendichtstoff darf nicht auf Kondenswasserschichten eingebracht werden. Die Oberflächentemperatur der Bauteile im Fugenbereich muss während des Einbauens des Fugendichtstoffs mindestens 3 K über der Taupunkttemperatur liegen.

(3) Der Fugendichtstoff bzw. der jeweilige Voranstrich ist gemäß der Einbau- und Verarbeitungsanweisung des Zulassungsinhabers zu mischen und einzubringen.

(4) Die in Anlage 4 angegebene Zeitspanne zwischen Auftragen des Voranstrichs und Einbringen des Fugendichtstoffs (Ablüfzeit) ist einzuhalten.

(5) Der Fugendichtstoff ist gleichmäßig und möglichst blasenfrei einzubringen.

(6) Die Freigabe für mechanische und chemische Beanspruchungen der Dichtkonstruktion darf erst nach der in Anlage 4 angegebenen Frist nach dem vollständigen Einbringen des Fugenabdichtungssystems erfolgen.

3.2.3 Kontrolle der Ausführung

(1) Vor, während bzw. nach Einbau des Fugenabdichtungssystems sind nachstehende Kontrollen durchzuführen:

(2) Vor dem Einbau:

- Vor dem Einbringen des Fugenabdichtungssystems ist durch den ausführenden Betrieb sicherzustellen, dass die Betonfestigkeitsklasse und der Wasser-Zement-Wert der Betondichtkonstruktion den Anforderungen der jeweils maßgebenden Zulassung der Dichtkonstruktion oder der DAfStb Richtlinie "Betonbau im Umgang mit wassergefährdenden Stoffen (BUMWS)" entspricht, beispielsweise durch Kontrolle dieser Kennwerte in den Überwachungsaufzeichnungen gemäß DIN EN 13670³ in Verbindung mit DIN 1045-3⁴, z. B. Bautagebuch.
- Kontrolle der Fugenbreite, des Fugenabstands und der Tiefe des Fugenraums gemäß Anlage 2 und Anlage 3, der Konstruktionsunterlagen, z. B. Fugenplan, bzw. der Einbau- und Verarbeitungsanweisung des Zulassungsinhabers (siehe Abschnitt 3.1).
- Kontrolle des Zustands der Kontaktflächen (Haftflächen). Verschmutzungen sind gründlich vor dem Einbau zu entfernen.
- Ermittlung der Oberflächentemperatur und Vergleich (3 K über Taupunkttemperatur) gemäß Abschnitt 3.2.2.

³ DIN EN 13670:2011-03

⁴ DIN 1045-3:2012-03

Ausführung von Tragwerken aus Beton

Tragwerke aus Beton, Stahlbeton und Spannbeton - Teil 3: Bauausführung - Anwendungsregeln zu DIN EN 13670, sowie DIN 1045-3 Berichtigung 1:2013-07

(3) Nach dem Einbau und vollständiger Erhärtung des Fugendichtstoffs:

- Das eingebaute Fugenabdichtungssystem ist in voller Länge auf Flankenhaftung zu untersuchen. Diese Prüfung kann mit einer der nachstehenden Methoden durchgeführt werden:
 - Kugelstab-Prüfung
Hierbei wird ein am Ende halbkugelförmig abgerundeter Stab von halber Fugenbreite ca. 2 mm tief in die Fuge eingedrückt.
 - Rollen-Prüfung
Durch Verwendung einer kreisrunden Metallscheibe von rund 100 mm Durchmesser, deren Dicke halb so groß ist wie die Fugenbreite und deren Umfangsfläche halbkreisförmig gerundet ist, wird der Eindruckversuch kontinuierlich durchgeführt. Dazu wird die Scheibe mit einer Achse versehen und in eine Vorrichtung eingebaut, die ausreichend beschwert (ca. 2 mm tief eingedrückt) wird. Das so vorbereitete Gerät wird langsam über das eingebaute Fugenabdichtungssystem gezogen.

(4) Während der Herstellung des Fugenabdichtungssystems sind Aufzeichnungen über den Einbau (siehe zum Beispiel Anlage 10) vom Bauleiter oder seinem Vertreter zu führen. Die Aufzeichnungen müssen während der Bauzeit auf der Baustelle bereitliegen und sind dem mit der Bauüberwachung Beauftragten auf Verlangen vorzulegen.

3.2.4 Übereinstimmungserklärung für die Bauart

(1) Die Bestätigung der Übereinstimmung der Bauart (eingebautes Fugenabdichtungssystem) mit den Bestimmungen dieser allgemeinen bauaufsichtlichen Zulassung muss vom ausführenden Betrieb nach Abschnitt 3.2.1(1) mit einer Übereinstimmungserklärung und folgenden zusätzlichen Kontrollen erfolgen:

- Kontrolle auf Vollständigkeit und Richtigkeit der vorgesehenen Systemkomponenten für die fachgerechte Ausführung der Bauart sowie deren Kennzeichnung mit dem Übereinstimmungszeichen und
- Kontrollen der Ausführung nach Abschnitt 3.2.3.

(2) Die Ergebnisse der Kontrollen sind aufzuzeichnen und auszuwerten. Die Aufzeichnungen müssen mindestens folgende Angaben enthalten:

- Fugenabdichtungssystem: z. B. "SABA Sealer fast, schwarz – Fugendichtstoffsystem der SABA Dinxperlo B.V. zur Verwendung in LAU-Anlagen
- Zulassungsnummer: Z-74.6-157
- Zulassungsinhaber: Name, Adresse
- Ausführung am: Datum
- Ausführung von: vollständige Firmenbezeichnung
- Hinweis: Instandsetzung nur nach allgemeiner bauaufsichtlicher Zulassung Nr. Z-74.6-157 und den entsprechenden Angaben des Zulassungsinhabers
- Art der Kontrolle oder Prüfung (siehe Abschnitt 3.2.3)
- Datum der Kontrolle oder Prüfung
- Ergebnis der Kontrolle und Prüfungen sowie Vergleich mit den Anforderungen
- Unterschrift des für die Ausführungskontrolle Verantwortlichen

(3) Die Aufzeichnungen sind dem Betreiber zur Aufnahme in die Bauakten auszuhändigen und dem Deutschen Institut für Bautechnik, der zuständigen obersten Bauaufsichtsbehörde und dem Sachverständigen (gemäß Vorschriften der AwSV) auf Verlangen vorzulegen.

4 Bestimmungen für Nutzung, Unterhalt, Wartung

4.1 Allgemeines

(1) Die Vorgaben des Zulassungsinhabers für die ordnungsgemäße Reinigung und Wartung des Regelungsgegenstandes sind vom Betreiber einer Anlage zu berücksichtigen.

(2) Vom Betreiber sind in der Betriebsanweisung der jeweiligen LAU-Anlage, die Kontrollintervalle in Abhängigkeit von der nach dieser allgemeinen bauaufsichtlichen Zulassung zulässigen Beanspruchungsdauer zu organisieren. Die Ergebnisse der regelmäßigen Kontrollen und alle von dieser Betriebsanweisung abweichenden Ereignisse sind zu dokumentieren. Diese Aufzeichnungen sind dem Sachverständigen (gemäß Vorschriften der AwSV) auf Verlangen vorzulegen.

(3) Tropfverluste bzw. Ansammlungen schon geringer Flüssigkeitsmengen beim Umgang mit wassergefährdenden Stoffen sind unmittelbar zu entfernen. Ausgetretene wassergefährdende Flüssigkeiten sind unverzüglich mit geeigneten Mitteln zu binden. Das verunreinigte Bindemittel ist aufzunehmen sowie ordnungsgemäß und schadlos zu verwerten oder zu beseitigen. Entsprechende Materialien und/oder Einsatzgeräte sind in der Betriebsanweisung festzulegen und in ausreichender Menge ständig vorzuhalten. Für die Entsorgung bzw. Behandlung der als Abfall anfallenden Stoffe wird auf die geltenden Vorschriften verwiesen (z. B. Kreislaufwirtschaftsgesetz).

(4) Bei der Lagerung der Flüssigkeiten, die in Anlage 1 aufgelistet sind, ist dafür Sorge zu tragen, dass im Schadensfall austretende Flüssigkeit für die Beanspruchungsstufe "gering" innerhalb von 8 Stunden und für die Beanspruchungsstufe "mittel" innerhalb von 72 Stunden ordnungsgemäß beseitigt wird.

(5) Das Fugenabdichtungssystem darf unter bestimmten Voraussetzungen nur mit luftbereiften Fahrzeugen (siehe auch Anlage 3, Tabelle 1) befahren werden.

(6) Bei der Instandsetzung des Fugenabdichtungssystems (Wiederherstellung der Flüssigkeitsundurchlässigkeit) in bestehenden LAU-Anlagen nach Abschnitt 4.4 hat der Betreiber gemäß den Vorschriften der AwSV

- die Bauzustandsbegutachtung und das darauf abgestimmte Instandsetzungskonzept bei einem fachkundigen Planer und
- die Überprüfung des ordnungsgemäßen Zustandes des wiederhergestellten Bereichs zu veranlassen. Dem Sachverständigen ist die Möglichkeit der Kenntnisnahme der Bauzustandsbegutachtung und des Instandsetzungskonzepts einzuräumen.

4.2 Prüfungen durch Sachverständige gemäß Vorschriften der AwSV

(1) Inbetriebnahmeprüfung

- Der Sachverständige ist über den Fortgang der Arbeiten laufend zu informieren. Ihm ist die Möglichkeit zu geben, an den Kontrollen vor und nach dem Einbau des Fugenabdichtungssystems nach Abschnitt 3.2.3 teilzunehmen und die Ergebnisse der Kontrollen zu beurteilen.
- Die abschließende Prüfung der Beschaffenheit der Oberfläche des Fugenabdichtungssystems erfolgt durch Inaugenscheinnahme der Oberfläche sämtlicher Fugen der jeweiligen Dichtkonstruktion.
- Der Sachverständige prüft die in der Betriebsanweisung des Betreibers festgelegten Kontrollintervalle (nach Abschnitt 4.1).

(2) Wiederkehrende Prüfungen

- Die Untersuchung der Beschaffenheit des Fugenabdichtungssystems geschieht durch Sichtprüfung der Fugenabdichtung in allen Bereichen der jeweiligen Dichtkonstruktion. Im Besonderen ist auf eventuelle Kantenabplatzungen im Fasenbereich unter Berücksichtigung der Bestimmungen nach Abschnitt 4.1(2) zu achten.

**Allgemeine bauaufsichtliche Zulassung/
Allgemeine Bauartgenehmigung**

Nr. Z-74.6-157

Seite 12 von 13 | 6. April 2018

- Zusätzlich ist die Untersuchung auf Flüssigkeitsundurchlässigkeit durch stichprobenartige Prüfung des Fugenabdichtungssystems auf Flankenhaftung nach Abschnitt 3.2.3 (Kugelstab- oder Rollenprüfung) durchzuführen.
- Anhand der Dokumentation über die regelmäßigen Kontrollen und aller von der Betriebsanweisung abweichenden Ereignisse ist zu kontrollieren, ob
 - die Kontroll- und Reinigungsintervalle vom Betreiber eingehalten wurden,
 - es zu keinen von der Betriebsanweisung abweichenden Ereignissen gekommen ist und
 - kein längerer Kontakt mit den wassergefährdenden Flüssigkeiten im Laufe der Nutzung stattgefunden hat.

Der Vergleich ist dabei zu den zulässigen Beanspruchungen dieser allgemeinen bauaufsichtlichen Zulassung vorzunehmen.

- Ergeben sich Zweifel an der Flüssigkeitsundurchlässigkeit des Fugenabdichtungssystems (z. B. aufgrund von Aufweichungen der Oberfläche des Fugendichtstoffs oder Kantenabplatzungen im Bereich der Fugenfasen) sind weitere Untersuchungen erforderlich. Hierzu müssen ggf. Proben (Bohrkerne) aus dem betroffenen Bereich entnommen werden. Auf die Entnahme von Proben aus dem unter dem Fugenabdichtungssystem liegenden Boden kann verzichtet werden, wenn nachweislich keine vollständige Durchdringung des Fugenabdichtungssystems durch wassergefährdende Flüssigkeiten erfolgte.

4.3 Mängelbeseitigung

(1) Nach den Vorschriften der AwSV sind Mängel zu beheben, die bei den Prüfungen gemäß Abschnitt 4.1 und Abschnitt 4.2 festgestellt wurden. Mit der Schadensbeseitigung ist ein Betrieb nach Abschnitt 3.2.1(1) zu beauftragen, der die in diesem Bescheid genannten Materialien entsprechend den Angaben der Verarbeitungsanleitung des Zulassungsinhabers verwenden darf und die Anforderungen des Abschnitts 3.2.1 erfüllt.

(2) Beschädigte Bereiche werden gemäß Abschnitt 4.4 in Stand gesetzt und gemäß Abschnitt 4.2 vor der Inbetriebnahme geprüft.

4.4 Wiederherstellung der Flüssigkeitsundurchlässigkeit in bestehenden LAU-Anlagen

(1) Der Fugendichtstoff und der jeweilige Voranstrich (Primer) dürfen zur Wiederherstellung der Flüssigkeitsundurchlässigkeit von Fugenabdichtungssystemen aus dem Fugendichtstoff dieser Zulassung in bestehenden LAU-Anlagen eingesetzt werden.

(2) Die Wiederherstellung der Flüssigkeitsundurchlässigkeit ist auf Grundlage einer Bauzustandsbegutachtung und dem darauf abgestimmten Instandsetzungskonzept unter Berücksichtigung dieser allgemeinen bauaufsichtlichen Zulassung für das jeweilige Instandsetzungsvorhaben fachkundig zu planen und auszuführen. Dabei sind die Wechselwirkungen zwischen der Dichtkonstruktion und dem Fugenabdichtungssystem zu berücksichtigen, z. B. Eindringverhalten der Flüssigkeiten und daraus resultierende Fugenbreite. Die DAfStb-Richtlinie "Betonbau beim Umgang mit wassergefährdenden Stoffen (BUmWS)"⁵, Teil 3 ist zusätzlich zu berücksichtigen.

(3) Die Wiederherstellung der Flüssigkeitsundurchlässigkeit im Fugenbereich der angeschlossenen Dichtkonstruktion (Kontaktmaterial) ist auf Grundlage des Verwendbarkeitsnachweises der jeweiligen Dichtkonstruktion durchzuführen.

(4) Vor der Wiederherstellung der Flüssigkeitsundurchlässigkeit ist sicher zu stellen, dass die in der Bauzustandsbegutachtung ermittelten Schädigungen der Dichtkonstruktion und deren Ursachen beseitigt wurden.

5

DAfStb-Richtlinie "Betonbau beim Umgang mit wassergefährdenden Stoffen (BUmWS)", Berlin, März 2011

**Allgemeine bauaufsichtliche Zulassung/
Allgemeine Bauartgenehmigung**

Nr. Z-74.6-157

Seite 13 von 13 | 6. April 2018

(5) Es gelten für die Wiederherstellung der Flüssigkeitsundurchlässigkeit des Fugenabdichtungssystems die Bestimmungen dieser allgemeinen bauaufsichtlichen Zulassung und die zusätzlichen Bestimmungen des Zulassungsinhabers.

(6) Mit Instandsetzungsarbeiten sind nur Betriebe nach Abschnitt 3.2.1 (1) zu beauftragen.

(7) Bei wesentlichen Maßnahmen zur Wiederherstellung der Flüssigkeitsundurchlässigkeit ist vom Betreiber, bevor die Anlage wieder in Betrieb genommen wird, gemäß den Vorschriften der AwSV die Überprüfung des ordnungsgemäßen Zustandes der Anlage zu veranlassen.

Dr.-Ing. Ullrich Kluge
Referatsleiter

Beglaubigt

Tabelle 1: Liste der Flüssigkeiten, gegen die das Fugenabdichtungssystem flüssigkeitsundurchlässig und chemisch beständig ist sowie **begebar und mit luftbereiften Fahrzeugen befahrbar** ist

Gruppen-Nr.	zugelassene Flüssigkeiten für die Anlagenbetriebsarten ^{*)} Lagern (L), Abfüllen (A) und Umschlagen (U) nach Beanspruchungsstufe* gering (1), mittel (2) und hoch (3)	Betriebsart und Stufe ^{*)}
1	Ottokraftstoffe nach DIN EN 228 mit einem maximalen (Bio) Ethanolgehalt von 5 Vol.-% nach DIN EN 15376	LAU2 ^{**)}
1a	Ottokraftstoffe nach DIN EN 228 mit Zusatz von Biokraftstoffkomponenten nach RL 2009/28/EG bis zu einem Gesamtgehalt von 20 Vol.-%	
2	Flugkraftstoffe	
3b	Diesekraftstoffe nach DIN EN 590 mit Zusatz von Biodiesel nach DIN EN 14214 bis zu einem Gesamtgehalt von max. 20 Vol.-%	
3c	Diesekraftstoffmischungen nach DIN EN 16709 mit hohem Anteil FAME bis zu einem Gesamtgehalt von max. 30 Vol.-%	
12	wässrige Lösungen anorganischer nicht oxidierender Salze mit einem pH-Wert zwischen 6 und 8	
---	Adblue (Harnstoff bis 32,5 % in wässriger Lösung)	

Tabelle 2: Liste der Flüssigkeiten, gegen die das Fugenabdichtungssystem flüssigkeitsundurchlässig und chemisch beständig sowie **begebar** ist

Gruppen-Nr.	zugelassene Flüssigkeiten für die Anlagenbetriebsarten ^{*)} Lagern (L), Abfüllen (A) und Umschlagen (U) nach Beanspruchungsstufe* gering (1), mittel (2) und hoch (3)	Betriebsart und Stufe ^{*)}
---	Skydrol	LAU2 ^{**)}

Soweit keine anderen Angaben zu den aufgeführten Flüssigkeiten gemacht werden, handelt es sich jeweils um technisch reine Substanzen oder um Mischungen technisch reiner Substanzen der jeweiligen Gruppe, jedoch nicht in Mischung mit Wasser, soweit dies nicht extra ausgewiesen ist.

*) Arbeitsblatt DWA-A-786, Technische Regeln wassergefährdender Stoffe (TRwS), Ausführung von Dichtflächen; DWA (Fassung Oktober 2005) sowie siehe Anlage 11 dieser Zulassung

***) verwendbar in Tankstellen gemäß TRwS 781 bis TRwS 784 (Arbeitsblätter ATV-DVWK-A 781:2004-08, DWA-A 782:2006-05, DWA-A 783:2005-12 und DWA-A 784:2006-04, Technische Regeln wassergefährdender Stoffe (TRwS), Tankstellen für Kraft-, Schienen- Wasser- und Luftfahrzeuge)

SABA Sealer Fast als Bestandteil des SABA Fugenabdichtungssystems für LAU-Anlagen

Anlage 1

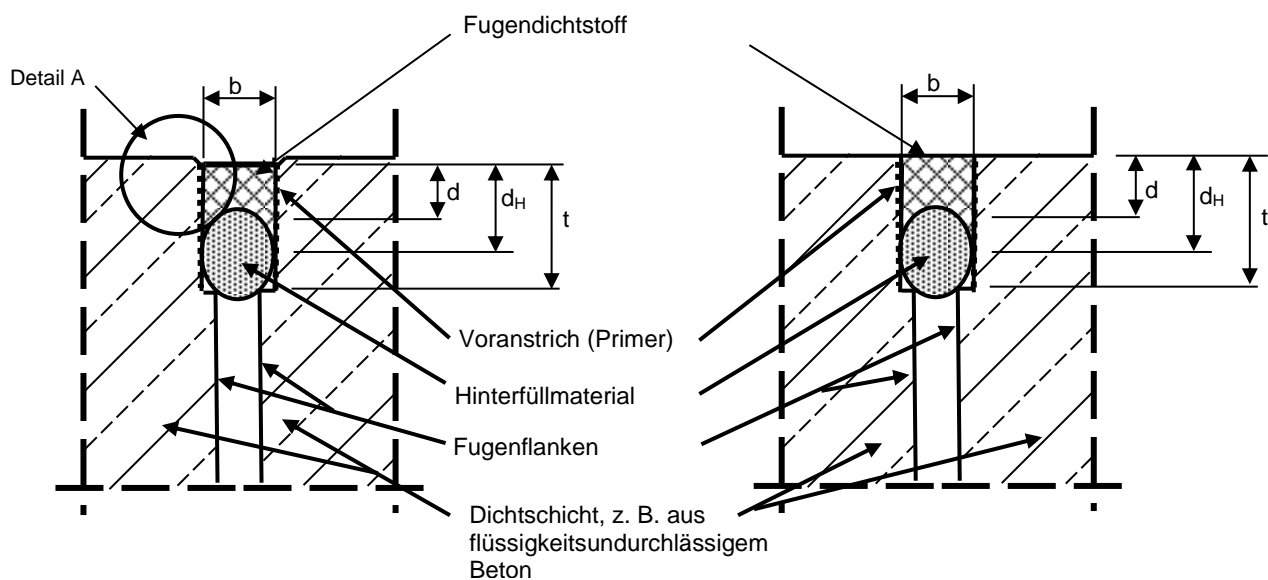
Liste der Flüssigkeiten, gegen die das Fugenabdichtungssystem flüssigkeitsundurchlässig und chemisch beständig ist

Fugenabdichtungssystem SABA Sealer fast (schwarz), der SABA DINXPERLO B.V. für Anlagen aus

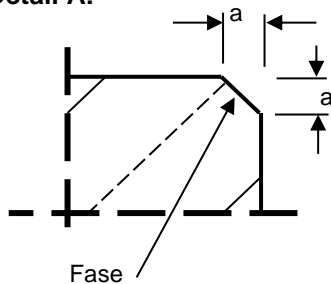
- Beton mit $C 30/37 \leq C \leq C 50/60$,
- bestimmten kunststoffmodifizierten Betonersatzsystemen (PCC-Systeme),
- bestimmten reaktionsharzgebundenen Betonersatzsystemen auf Epoxidharzbasis (PC-Systemen),
- Gussasphalt-Dichtschichten und
- legiertem Stahl (nichtrostender Stahl).

befahrbare Fugenkonstruktion

nicht befahrbare Fugenkonstruktion



Detail A:



- | | | |
|---|---|---|
| a | = | Fasenseite (3 bis 10) mm |
| b | = | Fugenbreite (10 mm bis 20 mm befahrbar, bis 40 mm begehbar) |

Das Fugenabdichtungssystem in Gussasphalt-Dichtkonstruktionen ist nicht befahrbar.

- | | | |
|----------------|---|---|
| d | = | Dicke des Fugendichtstoffs |
| d _H | = | Haft- bzw. Kontaktfläche des Fugendichtstoffs an der Fugenflanke; $d_H = d + 0,5 b$ |
| t | = | Tiefe der Fugenkammer |

elektronische Kopie der abZ des dibt: z-74.6-157

SABA Sealer Fast als Bestandteil des SABA Fugenabdichtungssystems für LAU-Anlagen

Einbauzustand –Beispiel–

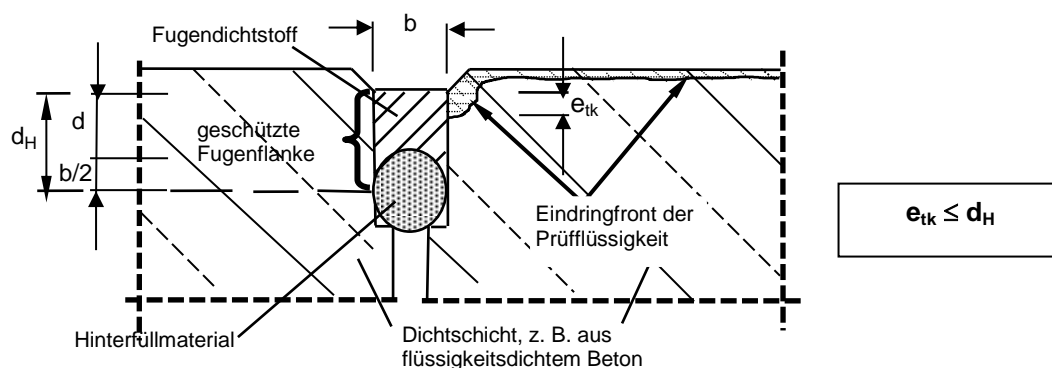
Anlage 2

Tabelle 1: Abmessungen der Fugenausbildung^{1) 2)}

– befahrbar mit luftbereiften Fahrzeugen – ^{3) 4)}		
b	d	d _H
mm		
10	10	15
Zwischenwerte können interpoliert werden		
20	20	30

– begehbar durch Fußgänger – ⁵⁾		
b	d	d _H
mm		
10	10	15
Zwischenwerte können interpoliert werden		
40	40	60

- 1) Vergleiche Anlage 3, Abbildung 1
- 2) Vor der Instandsetzung der Fuge mit dem Fugendichtstoff muss die Fugenbreite mindestens 10 mm und maximal 20 mm (befahrbar) bzw. maximal 40 mm (nur begehbar) betragen.
- 3) Für die Verwendung mit den Kontaktmaterialien gemäß Anlage 7, lfd. Nummer 2 bis 6.
- 4) Das Fugenabdichtungssystem in Gussasphalt-Dichtkonstruktionen ist nicht befahrbar.
- 5) Für die Verwendung mit allen Kontaktmaterialien gemäß Anlage 7.



- d_H = Haft- bzw. Kontaktfläche des Fugendichtstoffs an der Fugenflanke; d_H = d + b/2
 b = Breite des Fugendichtstoffs
 d = Dicke des Fugendichtstoffs; d = (0,8 bis 1,0) x b
 e_{tm} = mittlere Eindringtiefe der wassergefährdenden Flüssigkeit
 e_{tk} = charakteristische Eindringtiefe der wassergefährdenden Flüssigkeit; e_{tk} = e_{tm} x 1,35

Abbildung 1: Umläufigkeitsverhalten im Bereich des eingebauten Fugenabdichtungssystems

SABA Sealer Fast als Bestandteil des SABA Fugenabdichtungssystems für LAU-Anlagen

Abmessungen der Fugenausbildung und Umläufigkeitsverhalten

Anlage 3

lfd. Nr.	Merkmale	Einheit	Kennwerte für das Fugenabdichtungssystem zur Verwendung gegenüber		
1	Kontaktmaterialien gemäß Anlage 7		– Beton – zementgebundenen Betonersatzsystemen (PCC-Systeme) – polymergebundenen Betonersatzsystemen (PC-Systeme)	– legierten Stahl (nichtrostenden Stahl)	– Gussasphalt ¹⁾ (nur geschnittene Fugenflanken zulässig)
2	Voranstrich (Primer)		SABA Primer H17 ⁴⁾	SABA Primer 9102 ⁴⁾	SABA Primer 9911 ⁵⁾
3	Ablüfzeit (bei 23 °C) des Voranstrichs ³⁾ mindestens:		30 Minuten	10 Minuten	30 Minuten
4	max. Lagerzeit ²⁾³⁾ (bei 0 °C bis 40 °C) Dichtstoff: Komponente A Komponente B bei einer Lagertemperatur von Voranstrich: Komponente A (Primer) Komponente B bei einer Lagertemperatur von	Monate °C	6 6		
			5 bis 25		
		°C	18 18	1-komponentig 18	18 18
5	Mischungsverhältnis Dichtstoff: (Komp. A : Komp. B) Voranstrich: (Komp. A : Komp. B)	Vol.-teile	1 : 1		
		Gew.-teile	100 : 30	1-komponentig	100 : 16
6	Verarbeitungszeit (Topfzeit)	Minute	30 (witterungsabhängig)		
7	Mindesthärtungszeit bis zur vollen chemischen und mechanischen Beanspruchbarkeit ³⁾	Stunden	3 (witterungsabhängig)		
8	Wartezeit bis zur Befahrbarkeit ³⁾	Stunden	3 (witterungsabhängig)		
9	Farbton Dichtstoff: Voranstrich (Primer):	-	schwarz		
			transparent	gelb	gelb
10	Hinterfüllmaterial	-	gemäß Zulassung und den zusätzlichen Festlegung des Zulassungsinhabers		
	Brandverhaltensklasse		mindestens Baustoffklasse B2 nach DIN 4201-1 oder Klasse E nach DIN EN 13501-1		
11	Oberflächentemperatur der Flächenabdichtungssysteme im Fugenbereich während des Einbaus	-	≥ 5 °C und ≤ 30 °C, ≥ 3 K über der Taupunkttemperatur		
12	Brandverhaltensklasse des Fugendichtstoffs zusammen mit den Voranstrichen SABA Primer H17, SABA Primer 9102 und SABA Primer 9911: Klasse E nach DIN EN 13501-1				

1) > 90 M.-% mineralische Bestandteile

2) im Originalgebilde

3) Herstellerangabe

4) zugelassen und gekennzeichnet nach allgemeiner bauaufsichtlicher Zulassung Z-74.6-149

5) zugelassen und gekennzeichnet nach allgemeiner bauaufsichtlicher Zulassung Z-74.62-147

SABA Sealer Fast als Bestandteil des SABA Fugenabdichtungssystems für LAU-Anlagen

Charakteristische Materialkennwerte für den Einbau

Anlage 4

lfd. Nr.	Eigenschaft	Einheit	Kennwert	
			Dichtstoff	
			schwarz	
1	Dichte bei 23 °C zulässige Toleranz: $\pm 2 \%$ Komponente A Komponente B	g/cm ³	1,35 1,77	
2a	Viskosität bei 23 °C (FÜ) ¹⁾ zulässige Toleranz: $\pm 20 \%$ Komponente A Komponente B	Pa s	11 20	
2b	Viskosität bei 23 °C (WPK) ¹⁾ Komponente A Komponente B	---	16 Pa s $\pm 15 \%$ 11,5 Pa s $\pm 25 \%$	
3	Dehnungswert ²⁾ zulässige Toleranz: $\pm 25 \%$ bei 23 °C	N/mm ²	E100 0,08	E140 0,10
	bei -20 °C		0,15	0,15

¹⁾ Prüfrandbedingungen nach Anlage 6

²⁾ ermittelt mit Zementmörtelprismen entsprechend der Vorgabe aus dem Prüfplan

SABA Sealer Fast als Bestandteil des SABA Fugenabdichtungssystems für LAU-Anlagen

Charakteristische Materialkennwerte / Überwachungswerte

Anlage 5

lfd. Nr	Kennwert	Prüfgrundlage	Überwachungsgegenstand	Häufigkeit der		Überwachungswerte
				werkseigenen Produktionskontrolle	Fremdüberwachung ²⁾	
1	IR-Spektrum ¹⁾	DIN EN 1767	Fugendichtstoff: Komponente A, Komponente B sowie am ausgehärteten Fugendichtstoff	---	2 x jährlich	zur allgemeinen bauaufsichtlichen Zulassung hinterlegte Kurven
2	TGA	DIN EN ISO 11358	ausgehärteter Fugendichtstoff		1 x in 5 Jahren	
3	Dichte (bei 23 °C) ¹⁾	DIN EN ISO 2811-1	Fugendichtstoff: Komponente A Komponente B	min. 1 x je Fertigungscharge	2 x jährlich	Anlage 4 und Anlage 5
4	Viskosität ^{1) 3) 4)} (bei 23 °C)	DIN EN 3219, Verfahren B	Fugendichtstoff je Komp. A und B			
5	Verlaufseigenschaften	DIN EN 14187-3	Fugendichtstoff ⁷⁾			
6	klebfreie Zeit	DIN EN 23270				
7	Dehnspannungswerte ⁵⁾ E100 und E140	DIN EN ISO 8340				
8	Dehnspannungswerte E100 und E140 nach Lagerung in Prüflüssigkeit der Mediengruppe 1 bzw. 12 ⁶⁾ bei +23 °C	gemäß hinterlegtem Prüfplan	1 x je Fertigungswoche	---	zur allgemeinen bauaufsichtlichen Zulassung hinterlegte Werte	
9	Verarbeitungszeit (Topfzeit)	SAM 92	min. 1 x je Fertigungscharge	---	Anlage 5	
10	Volumenänderung bei Temperaturbeanspruchung	gemäß hinterlegtem Prüfplan	---	2 x jährlich	< 5 %	
11	Volumen- und Masseänderung nach Lagerung in Prüflüssigkeit der Mediengruppe 1			1 x in 5 Jahren	zur allgemeinen bauaufsichtlichen Zulassung hinterlegte Werte	

- 1) Identifikationsprüfungen
- 2) Die Prüfungen müssen an durch die Prüfstelle repräsentativ aus der laufenden Produktion entnommenen Materialien erfolgen.
- 3) Im Rahmen der WPK erfolgt die Ermittlung der Viskositäten nach SAM 111-D.
- 4) Im Rahmen der FÜ erfolgt die Ermittlung der Viskosität wie folgt:
Fugendichtstoff: CP 60-2, Scherrate: 50 s⁻¹(A-Komponenten); 5 s⁻¹ (B-Komponenten)
- 5) in der werkseigenen Produktionskontrolle bei +23 °C; in der Fremdüberwachung bei +23 °C und -20 °C
- 6) In der WPK ist die Prüfung mit der Prüflüssigkeit der Mediengruppe 1 und in der FÜ im Wechsel mit der Prüflüssigkeit der Mediengruppe 1 und 12 durchzuführen.
- 7) Der in der WPK geprüfte Fugendichtstoff ist manuell herzustellen. Der in der FÜ geprüfte Fugendichtstoff ist manuell und einmal in 5 Jahren maschinell mit einer 2K-Misch- und Pumpanlage, z.B. "Graco SSF 501/XP50", herzustellen.

SABA Sealer Fast als Bestandteil des SABA Fugenabdichtungssystems für LAU-Anlagen

Grundlage für den Übereinstimmungsnachweis

Anlage 6

lfd. Nr.	Kontaktmaterialien	Bemerkungen
1	Gussasphaltdichtschichten (nur geschnittene Fugen zulässig) Das Fugenabdichtungssystem in Gussasphalt-Dichtschichten ist nicht befahrbar.	- zugelassen und gekennzeichnet gemäß allgemeiner bauaufsichtlicher Zulassung für Gussasphaltdichtschichten zur Verwendung in LAU-Anlagen
2	Dichtkonstruktionsteile aus legiertem Stahl (nichtrostender Stahl)	-----
3	Dichtkonstruktionen aus Beton: Fertigteile	- zugelassen und gekennzeichnet gemäß allgemeiner bauaufsichtlicher Zulassung für Beton-Fertigteile als Bestandteil von Flächenabdichtungssystemen zur Verwendung in LAU-Anlagen ¹⁾
4	Dichtkonstruktionen aus Beton: Ortbeton ²⁾	- gemäß DIN EN 206-1 in Verbindung mit DIN 1045-2 mit den Eigenschaften eines FDE- bzw. FD-Betons nach DAfStb- Richtlinie "Betonbau beim Umgang mit wassergefährdenden Stoffen (BUmWS)" gemäß MVV TB C 2.15.16 ¹⁾
5	Teile von Dichtkonstruktionen aus zementgebundenen Betonersatzsystemen (PCC-Systeme)	- zugelassen und gekennzeichnet gemäß allgemeiner bauaufsichtlicher Zulassung für zementgebundene Betonersatzsysteme (PCC-Systeme) zur Verwendung in LAU-Anlagen
6	Teile von Dichtkonstruktionen aus polymergebundenen Betonersatzsystemen (PC-Systeme)	- polymergebundene Betonersatzsysteme (PC-Systeme), zugelassen und gekennzeichnet gemäß allgemeiner bauaufsichtlicher Zulassung zur Verwendung in LAU- Anlagen: - Nr. Z-74.12-85 (BETOPOX 012 WHG) - Nr. Z-74.12-92 (cds-Mörtel WHG) - Nr. Z-74.12-94 (Eurorepair PC 96 WHG) - Nr. Z-74.12-96 (PROXAN RM 3)
<p>1) Betonfestigkeitsklasse: $C 30/37 \leq C \leq C 50/60$; max. Wasser-Zement-Wert: $w/z \leq 0,5$ 2) Bei Abweichungen von der DAfStb Richtlinie Teil 2, Abschnitt 3.1 ist als Kontaktmaterial nur FDE-Beton mit allgemeiner bauaufsichtlicher Zulassung zur Verwendung in LAU-Anlagen zulässig.</p>		
SABA Sealer Fast als Bestandteil des SABA Fugenabdichtungssystems für LAU-Anlagen		Anlage 7
Zulässige Kontaktmaterialien		

lfd. Nr.	Kennwerte / Hinweise	Zulässige Verformungen infolge Stauch-, Dehn- bzw. Scherbeanspruchung
1	Horizontal: ²⁾	
	Dehnung, Stauchung sowie die Summe aus Dehnung und Stauchung im Bereich paralleler Fugenflanken sowie im Bereich von Kreuzungs- bzw. T-Stößen	10 mm Fugenbreite: 3,5 mm 20 mm Fugenbreite: 7,0 mm 40 mm Fugenbreite: 14,0 mm
2	Vertikal: ²⁾	
	Scheren im Bereich paralleler Fugenflanken sowie im Bereich von Kreuzungs- bzw. T-Stößen	10 mm Fugenbreite: 3,5 mm 20 mm Fugenbreite: 7,0 mm 40 mm Fugenbreite: 14,0 mm
3	Resultierend: ^{1), 2)}	
	Kombination horizontaler und vertikaler Verformung im Bereich paralleler Fugenflanken sowie im Bereich von Kreuzungs- bzw. T-Stößen	$\frac{x_{DS,p}^2}{x_{DS}^2} + \frac{x_{DS,p}^2}{x_{DS}^2} \leq 1$ <p>mit: x_{DS} zulässige horizontale Verformung $x_{DS,p}$ zu erwartender Dehn- bzw. Stauchweg (für Planung) x_S zulässiger Scherweg $x_{S,p}$ zu erwartender Scherweg (für Planung)</p>
4	Die Auswirkung des Bewegungsverhaltens der anschließenden Dichtkonstruktion (z. B. infolge Temperatur, Restschwinden bzw. -kriechen) auf die Fugenbreite ist zu berücksichtigen	

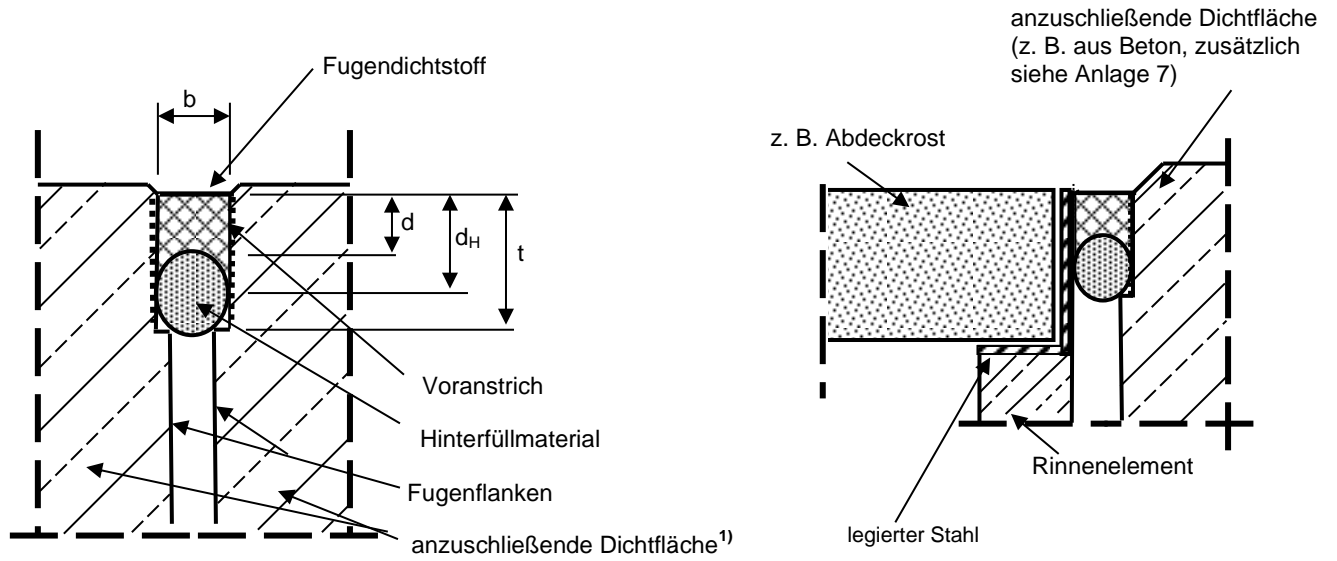
- 1) **Gleichzeitige Dehn- bzw. Stauchbeanspruchung und Scherbeanspruchung:**
Unter Berücksichtigung der realen Beanspruchung dürfen die Fugendichtstoffe mehr auf das Dehn- bzw. Stauchvermögen bezogen oder auf das Schervermögen hin gemäß der Gleichung ausgenutzt werden.
- 2) Zwischenwerte sind linear zu interpolieren.

SABA Sealer Fast als Bestandteil des SABA Fugenabdichtungssystems für LAU-Anlagen

Zulässige Verformungswege für Planung und Bemessung

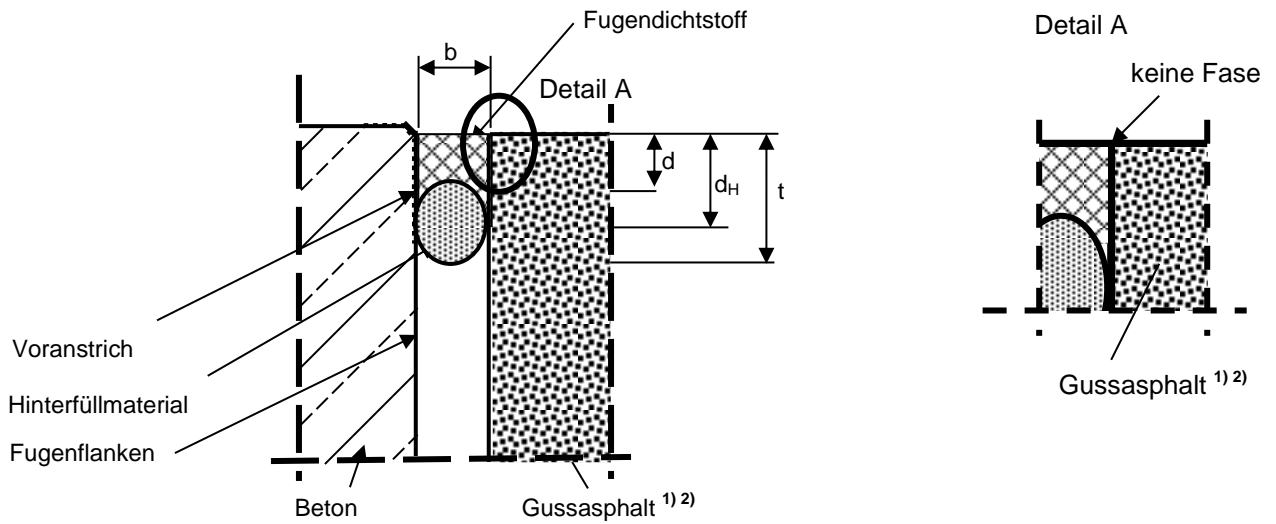
Anlage 8

Beispiele für Fugenausbildungen unter Berücksichtigung der Kontaktmaterialien – Detaildarstellungen –



1) Anzuschließende Dichtflächen:
 - Beton

Abbildung 1: befahrbare Fugenausbildung



1) > 90 M.-% mineralische Bestandteile
 2) Das Fugenabdichtungssystem in Gussasphalt-Dichtkonstruktionen ist nicht befahrbar.

Abbildung 2: Beton / Gussasphalt gemäß Anlage 7

elektronische Kopie der abt des dibt: z-74.6-157

SABA Sealer Fast als Bestandteil des SABA Fugenabdichtungssystems für LAU-Anlagen	Anlage 9
Fugenausbildung für verschiedene Kontaktmaterialien	

	Übereinstimmungserklärung	
lfd. Nr.		
1	Projekt - Name..... - Größe	
2	Lagergut:	
3	Fugenabdichtungssystem SABA Sealer fast, schwarz als Bestandteil des Fugenabdichtungssystems der SABA Dinxperlo B. V. zur Verwendung in Anlagen zum Lagern, Abfüllen und Umschlagen wassergefährdender Stoffe	
4a	Zulassung: Z-74.6-157 vom 06.04.2018	
4b	Chargennummer und Verfallsdatum:	
5a	Zulassungsinhaber: SABA Dinxperlo B.V. Industriestraat 3 7091 DC Dinxperlo NIEDERLANDE Telefon: +31 (0) 315658999 / Fax.: +31 (0) 315658989	
5b	Betrieb (gemäß Vorschriften der AwSV):	
5c	Bauzeit:	
6	Das Fachpersonal des ausführenden Betriebs wurde vom Zulassungsinhaber der o.g. allgemeinen bauaufsichtlichen Zulassung über die sachgerechte Verarbeitung unterrichtet.	Bestätigung liegt vor ja / nein
7	Beurteilungen und Kontrollen vor und während des Einbaus des Fugenabdichtungssystems	
	a) Vor dem Einbau:	
	- Vergleich Betonfestigkeitsklasse C ($C_{30/37} \leq C \leq C_{50/60}$) und Wasser-Zementwert ($\leq 0,5$) mit den Aufzeichnungen des Bautagebuchs	Kennwert aus Bautagebuch angeben: C/..... / w/z-Wert: Anforderung erfüllt: ja / nein
	- Fugenbreite/Fugenabstand/Tiefe des Fugenraumes in mm: / /
	- Oberflächentemperatur/Taupunkttemperatur in °C:/.....
	- Kontakt-/Haftflächen sind trocken:	ja / nein
	- Kontakt-/Haftflächen sind frei von allen Verunreinigungen:	ja / nein
	- Systemkomponenten gemäß Zulassung:	ja / nein
	- Kennzeichnung aller Komponenten gemäß Zulassung:	ja / nein
	b) Während und nach dem Einbau:	
	- Protokolle zur Wetterlage liegen bei:	ja / nein
	- Prüfung durch Inaugenscheinnahme: (Nichtzutreffendes streichen)	Ohne Beanstandungen
		Mit Beanstandungen (siehe Bemerkungen)
	- Flankenhaftung: (Nichtzutreffendes streichen)	Ohne Beanstandungen
		Mit Beanstandungen (siehe Bemerkungen)
Bemerkungen:		
Datum:		Unterschrift/ Firmenstempel
SABA Sealer Fast als Bestandteil des SABA Fugenabdichtungssystems für LAU-Anlagen		Anlage 10
Bestätigung des ausführenden Betriebs –MUSTER–		

elektronische Kopie der abZ des dibt: z-74.6-157

Informativ:

Beanspruchungsstufen für die Beaufschlagung mit wassergefährdenden Stoffen

Die Beanspruchung des Fugenabdichtungssystems beim Lagern, Abfüllen und Umschlagen wird im Einzelfall in Abhängigkeit von den betrieblichen Gegebenheiten ermittelt. Sie ist u. a. abhängig von der festgelegten Beanspruchungsdauer, der Häufigkeit der Abfüllvorgänge und von der Infrastruktur hinsichtlich der gefahrgutrechtlichen Anforderungen an Verpackungen für wassergefährdende Stoffe.

Innerhalb der festgelegten Beanspruchungsdauer müssen ausgelaufene Flüssigkeiten erkannt und von der Dichtkonstruktion entfernt worden sein.

Umlade- und Abfüllvorgänge werden ständig visuell auf Tropfverluste und Leckagen überwacht, sodass sofort Maßnahmen zu deren Beseitigung veranlasst werden können.

Tabelle 1: Lagern wassergefährdender Stoffe

Kurzzeichen	Beanspruchungsstufe	Beanspruchungsdauer
L ₁	gering	Beanspruchungsdauer bis 8 Stunden ¹⁾
L ₂	mittel	Beanspruchungsdauer bis 72 Stunden ¹⁾

¹⁾ In diesem Zeitraum der Beanspruchungsdauer ist die Beaufschlagung zu erkennen, zu beseitigen, das Abdichtungsmittel zu reinigen und (ggf. nach sachverständiger Bewertung) wieder in Betrieb zu nehmen.

Tabelle 2: Abfüllen wassergefährdender Stoffe

Kurzzeichen	Beanspruchungsstufe	Häufigkeit
A ₁	gering	Abfüllen bis zu 4 x pro Jahr.
A ₂	mittel	Abfüllen bis zu 200 x pro Jahr.

Tabelle 3: Umschlagen wassergefährdender Stoffe

Kurzzeichen	Beanspruchungsstufe	Maßnahme
U ₁	gering	Umladen von Stoffen in geeigneter Verpackung ¹⁾
U ₂	mittel	Umladen von Stoffen in nicht geeigneter Verpackung ¹⁾

¹⁾ Gemäß den Bestimmungen hinsichtlich den gefahrgutrechtlichen Anforderungen an Verpackungen für wassergefährdende Stoffe.

SABA Sealer Fast als Bestandteil des SABA Fugenabdichtungssystems für LAU-Anlagen

Beanspruchungsstufen

Anlage 11