

**Allgemeine  
bauaufsichtliche  
Zulassung/  
Allgemeine  
Bauartgenehmigung**

**Zulassungsstelle für Bauprodukte und Bauarten**

**Bautechnisches Prüfamt**

Eine vom Bund und den Ländern  
gemeinsam getragene Anstalt des öffentlichen Rechts

Mitglied der EOTA, der UEAtc und der WFTAO

Datum:

28.06.2019

Geschäftszeichen:

I 35-1.14.8-88/11

**Nummer:**

**Z-14.8-695**

**Geltungsdauer**

vom: **28. Juni 2019**

bis: **28. Juni 2024**

**Antragsteller:**

**Jungheinrich AG**

22039 Hamburg

**Gegenstand dieses Bescheides:**

**Jungheinrich Mehrplatzpalettenregal MPB**

Der oben genannte Regelungsgegenstand wird hiermit allgemein bauaufsichtlich  
zugelassen/genehmigt.

Dieser Bescheid umfasst neun Seiten und sechs Anlagen mit 48 Seiten.

## I ALLGEMEINE BESTIMMUNGEN

- 1 Mit diesem Bescheid ist die Verwendbarkeit bzw. Anwendbarkeit des Regelungsgegenstandes im Sinne der Landesbauordnungen nachgewiesen.
- 2 Dieser Bescheid ersetzt nicht die für die Durchführung von Bauvorhaben gesetzlich vorgeschriebenen Genehmigungen, Zustimmungen und Bescheinigungen.
- 3 Dieser Bescheid wird unbeschadet der Rechte Dritter, insbesondere privater Schutzrechte, erteilt.
- 4 Dem Verwender bzw. Anwender des Regelungsgegenstandes sind, unbeschadet weiter gehender Regelungen in den "Besonderen Bestimmungen", Kopien dieses Bescheides zur Verfügung zu stellen. Zudem ist der Verwender bzw. Anwender des Regelungsgegenstandes darauf hinzuweisen, dass dieser Bescheid an der Verwendungs- bzw. Anwendungsstelle vorliegen muss. Auf Anforderung sind den beteiligten Behörden ebenfalls Kopien zur Verfügung zu stellen.
- 5 Dieser Bescheid darf nur vollständig vervielfältigt werden. Eine auszugsweise Veröffentlichung bedarf der Zustimmung des Deutschen Instituts für Bautechnik. Texte und Zeichnungen von Werbeschriften dürfen diesem Bescheid nicht widersprechen, Übersetzungen müssen den Hinweis "Vom Deutschen Institut für Bautechnik nicht geprüfte Übersetzung der deutschen Originalfassung" enthalten.
- 6 Dieser Bescheid wird widerruflich erteilt. Die Bestimmungen können nachträglich ergänzt und geändert werden, insbesondere, wenn neue technische Erkenntnisse dies erfordern.
- 7 Dieser Bescheid bezieht sich auf die von dem Antragsteller gemachten Angaben und vorgelegten Dokumente. Eine Änderung dieser Grundlagen wird von diesem Bescheid nicht erfasst und ist dem Deutschen Institut für Bautechnik unverzüglich offenzulegen.
- 8 Die von diesem Bescheid umfasste allgemeine Bauartgenehmigung gilt zugleich als allgemeine bauaufsichtliche Zulassung für die Bauart.

## II BESONDERE BESTIMMUNGEN

### 1 Regelungsgegenstand und Verwendungs- bzw. Anwendungsbereich

#### 1.1 Zulassungsgegenstand

Zulassungsgegenstand sind Bauteile des Mehrplatzpalettenregalsystems MPB der Firma Jungheinrich.

Zwei vertikale Stützenprofile (uprights) aus Stahl, die über Fachwerkdiagonalen und ggf. Horizontalstäbe miteinander verschraubt werden, bilden die Ständerrahmen des Regalsystems. Die Stützen der Ständerrahmen sind dünnwandige kaltgeformte  $\Omega$ -förmige Stahlquerschnitte, die durch Rollformung hergestellt werden und über die Stützenlänge kontinuierlich gelocht sind. Sie werden am Stützenfußpunkt über eine Schraubverbindung an der Fußplattenkonstruktion aus Stahl befestigt. Die Fachwerkstäbe der Ständerrahmen bestehen aus dünnwandigen, kaltgeformten, über die Stablänge ungelochten C-Querschnitten. Die Ständerrahmen übernehmen die vertikalen Regallasten und gewährleisten die Aussteifung in Querrichtung des Palettenregalsystems.

Die horizontal und parallel zur Gangrichtung verlaufenden Palettenträger sind als Hohlquerschnitte ausgeführt. Sie werden entweder aus einem dünnwandigen Blechelement durch Kaltverformung als Hohlquerschnitt hergestellt oder sie werden aus zwei ineinander greifenden, kaltgeformten C-Profilen zusammengesetzt. Je nach Trägerlänge sind die Stoß- bzw. Überlappungsbereiche der Bleche teilverschweißt. Zur Befestigung der Palettenträger an den Stützen der Ständerrahmen sind am Ende der Palettenträger jeweils Stirnplatten in Form von Hakenlaschen quer zur Trägerrichtung angeschweißt. Diese Hakenlaschen sind als Winkelprofile ausgeführt. Der äußere Schenkel reicht über den Palettenträger hinaus und besitzt hakenförmige Abspreizungen, die in die hierfür vorgesehene Lochung der Stützenprofile eingehängt werden. Durch Sicherungsstifte wird die Hakenlasche gegen unbeabsichtigtes Ausheben gesichert. Die Rotationssteifigkeit der Verbindungsstruktur am Fußpunkt der Stützen und am Anschluss Stütze-Palettenträger gewährleistet die Aussteifung des Palettenregalsystems in Längsrichtung.

Anlage 1 zeigt eine Übersicht zu den Bauteilen des Regalsystems.

#### 1.2 Genehmigungsgegenstand

Genehmigungsgegenstand ist die Anwendung der Bauteile für Palettenregalsysteme gemäß DIN EN 15512<sup>1</sup> für die Ein- und Auslagerung von Gütern, gewöhnlich auf Paletten oder Gitterboxen.

Dieser Bescheid ist bauaufsichtlich erforderlich für Regale die bauliche Anlagen oder Teile von diesen sind.

Für den Tragsicherheitsnachweis von Palettenregalen gelten die Bestimmungen von DIN EN 15512. Die für den Tragsicherheitsnachweis zu verwendenden Tragfähigkeits- und Steifigkeitskennwerte, die nach Anhang A von DIN EN 15512 ermittelt wurden, sind in diesem Bescheid festgelegt.

## 2 Bestimmungen für die Bauprodukte

### 2.1 Eigenschaften

#### 2.1.1 Allgemeines

Die in Tabelle 1 zusammengestellten Bauteile müssen den Angaben der Anlagen sowie den Regelungen der folgenden Abschnitte und den beim Deutschen Institut für Bautechnik hinterlegten Unterlagen entsprechen.

<sup>1</sup> DIN EN 15512:2010-09 Ortsfeste Regalsysteme aus Stahl  
- Verstellbare Palettenregale – Grundlagen der statischen Bemessung

**Tabelle 1:** Bauteile des Palettenregalsystems MPB

Bauteil (bzw. Übersicht)	Anlage
Übersicht zum Regalsystem	1
Stützen	2.i
Diagonalen	3.i
Ständerrahmen	4.i
Fußplatten	5.i
Träger, Hakenlasche und Sicherungsstift	6.i

### 2.1.2 Werkstoffe

Die Werkstoffe müssen den technischen Regeln nach Tabelle 2 entsprechen, ihre Eigenschaften sind durch Prüfbescheinigungen entsprechend den Angaben in Tabelle 2 zu bestätigen.

Angaben zu den DICKTOLERANZEN gemäß DIN EN 15512:2010-09, Abschnitt 8.5.3 sind beim DIBt hinterlegt.

**Tabelle 2:** Technische Regeln und Prüfbescheinigungen für die Werkstoffe der Bauteile

Werkstoff	Bauteil(e)	WN <sup>*1)</sup>	Kurzname	technische Regel	PB <sup>*2)</sup>
Baustahl	Stützen	1.0038	S235JR <sup>*3)</sup> mit $R_{eH} \geq 260 \text{ N/mm}^2$	DIN EN 10025-2 <sup>2</sup>	3.1
		1.0976	S355MC	DIN EN 10149-2 <sup>3</sup>	3.1
	Träger (Holme)	1.0038	S235JR <sup>*3)</sup> mit $R_{eH} \geq 260 \text{ N/mm}^2$	DIN EN 10025-2	3.1
		1.0976	S355MC	DIN EN 10149-2	3.1
	Hakenlasche + Sicherungsstift	1.0976	S355MC	DIN EN 10149-2	3.1
	Diagonalen	1.0038	S235JR	DIN EN 10025-2	2.2
		1.0976	S355MC	DIN EN 10149-2	3.1
		1.0242	S250GD	DIN EN 10346 <sup>4</sup>	2.2
		1.0529	S350GD	DIN EN 10346	2.2
	Fußplatten	1.0038	S235JR	DIN EN 10025-2	2.2
		1.0529	S350GD	DIN EN 10346	2.2
	<sup>*1)</sup> Werkstoffnummer <sup>*2)</sup> Prüfbescheinigung nach DIN EN 10204 <sup>5</sup> <sup>*3)</sup> Die für diese Bauteile vorgeschriebene erhöhte Streckgrenze $R_{eH}$ sowie der Mindestwert der Bruchdehnung sind durch ein Abnahmeprüfzeugnis 3.1 nach DIN EN 10204 zu bescheinigen.				

- 2    DIN EN 10025-2:2005-04    Warmgewalzte Erzeugnisse aus Baustählen  
- Teil 2: Technische Lieferbedingungen für unlegierte Baustähle
- 3    DIN EN 10149-2:2013-12    Warmgewalzte Flacherzeugnisse  
aus Stählen mit hoher Streckgrenze zum Kaltumformen  
- Teil 2: Technische Lieferbedingungen für thermomechanisch gewalzte Stähle
- 4    DIN EN 10346:2015-10    Kontinuierlich schmelztauchveredelte Flacherzeugnisse aus Stahl  
zum Kaltumformen –Technische Lieferbedingungen
- 5    DIN EN 10204:2005-01    Metallische Erzeugnisse - Arten von Prüfbescheinigungen

### 2.1.3 Korrosionsschutz

Der übliche Einsatzbereich des Palettenregalsystems kann den Umweltbedingungen der Kategorie C1, bzw. C2 nach DIN EN ISO 12944-2<sup>6</sup> zugeordnet werden. Für die Kategorie C1 genügt die Pulverbeschichtung als Korrosionsschutz. Bei Verwendung dieses Korrosionsschutzes unter den Bedingungen nach Kategorie C2 ist langfristig mit Korrosionsschäden zu rechnen, die einen Austausch der betroffenen Regalbauteile erforderlich machen können.

Für die Verwendung des Palettenregalsystems unter Umweltbedingungen nach Kategorie C3 und höher gelten die Bestimmungen der entsprechenden Technischen Baubestimmungen zum Korrosionsschutz.

## 2.2 Herstellung und Kennzeichnung

### 2.2.1 Herstellung

Betriebe, die Bauteile nach diesem Bescheid herstellen, müssen im Rahmen der werkseigenen Produktionskontrolle und der Fremdüberwachung nach Abschnitt 2.3 nachweisen, dass sie die für das Schweißen dieser Bauteile relevanten Anforderungen an die Ausführungsklasse EXC2 nach DIN EN 1090-2<sup>7</sup>, Tabelle A.3 erfüllen.

### 2.2.1 Kennzeichnung

Die Lieferscheine der Bauteile sind nach den Übereinstimmungszeichen-Verordnungen der Länder zu kennzeichnen.

Die Kennzeichnung darf nur erfolgen, wenn die Voraussetzungen nach Abschnitt 2.3 erfüllt sind.

## 2.3 Übereinstimmungsbestätigung

### 2.3.1 Allgemeines

Die Bestätigung der Übereinstimmung der Bauteile nach Tabelle 1 mit den Bestimmungen der von dem Bescheid erfassten allgemeinen bauaufsichtlichen Zulassung muss für jedes Herstellwerk mit einem Übereinstimmungszertifikat auf der Grundlage einer werkseigenen Produktionskontrolle und einer regelmäßigen Fremdüberwachung einschließlich einer Produktprüfung der Bauteile nach Maßgabe der folgenden Bestimmungen erfolgen.

Für die Erteilung des Übereinstimmungszertifikats und die Fremdüberwachung einschließlich der dabei durchzuführenden Produktprüfungen hat der Hersteller der Bauteile eine hierfür anerkannte Zertifizierungsstelle sowie eine hierfür anerkannte Überwachungsstelle einzuschalten.

Die Erklärung, dass ein Übereinstimmungszertifikat erteilt ist, hat der Hersteller durch Kennzeichnung der Bauprodukte mit dem Übereinstimmungszeichen (Ü-Zeichen) unter Hinweis auf den Verwendungszweck abzugeben.

Dem Deutschen Institut für Bautechnik ist von der Zertifizierungsstelle eine Kopie des von ihr erteilten Übereinstimmungszertifikats zur Kenntnis zu geben.

### 2.3.2 Werkseigene Produktionskontrolle

In jedem Herstellwerk ist eine werkseigene Produktionskontrolle einzurichten und durchzuführen. Unter werkseigener Produktionskontrolle wird die vom Hersteller vorzunehmende kontinuierliche Überwachung der Produktion verstanden, mit der dieser sicherstellt, dass die von ihm hergestellten Bauteile den Bestimmungen der von diesem Bescheid erfassten allgemeinen bauaufsichtlichen Zulassung entsprechen.

<sup>6</sup> DIN EN ISO 12944-2:2018-04 Beschichtungsstoffe  
- Korrosionsschutz von Stahlbauten durch Beschichtungssysteme  
- Teil 2: Einteilung der Umgebungsbedingungen

<sup>7</sup> DIN EN 1090-2:2018-09 Ausführung von Stahltragwerken und Aluminiumtragwerken  
- Teil 2: Technische Regeln für die Ausführung von Stahltragwerken

Die werkseigene Produktionskontrolle soll mindestens die im Folgenden aufgeführten Maßnahmen einschließen:

- Kontrolle und Prüfungen der Bauteile nach Tabelle 1 gemäß dem beim Deutschen Institut für Bautechnik hinterlegten Prüfplan
- Überprüfung der im Abschnitt 2.2.1 genannten Anforderungen an das Schweißen

Die Ergebnisse der werkseigenen Produktionskontrolle sind aufzuzeichnen und auszuwerten. Die Aufzeichnungen müssen mindestens folgende Angaben enthalten:

- Bezeichnung der Bauteile
- Art der Kontrolle
- Datum der Herstellung und der Prüfung der Bauteile
- Ergebnis der Kontrollen und Prüfungen und Vergleich mit den Anforderungen
- Unterschrift des für die werkseigene Produktionskontrolle Verantwortlichen.

Die Aufzeichnungen sind mindestens fünf Jahre aufzubewahren. Sie sind dem Deutschen Institut für Bautechnik und der zuständigen obersten Bauaufsichtsbehörde auf Verlangen vorzulegen.

Bei ungenügendem Prüfergebnis sind vom Hersteller unverzüglich die erforderlichen Maßnahmen zur Abstellung des Mangels zu treffen. Bauteile, die den Anforderungen nicht entsprechen, sind so zu handhaben, dass Verwechslungen mit übereinstimmenden ausgeschlossen werden. Nach Abstellung des Mangels ist - soweit technisch möglich und zum Nachweis der Mängelbeseitigung erforderlich - die betreffende Prüfung unverzüglich zu wiederholen.

### **2.3.3 Fremdüberwachung**

In jedem Herstellwerk ist die werkseigene Produktionskontrolle durch eine Fremdüberwachung regelmäßig zu überprüfen, mindestens einmal jährlich. Im Rahmen der Fremdüberwachung sind eine Erstprüfung sowie eine Inspektion des Werkes und der werkseigenen Produktionskontrolle einschließlich einer Produktprüfung der Bauteile durchzuführen. Die Probennahme und Prüfungen obliegen jeweils der anerkannten Stelle.

Im Rahmen der Erstprüfung und der Fremdüberwachung sind mindestens folgende Prüfungen durchzuführen:

- Überprüfung der personellen und einrichtungsmäßigen Voraussetzungen zur ordnungsgemäßen Herstellung der Bauteile
- Überprüfung der werkseigenen Produktionskontrolle
- Stichprobenartige Kontrollen auf Übereinstimmung der Bauteile mit den Bestimmungen der Zulassung nach
  - Bauart, Form, Abmessung
  - Korrosionsschutz

Die Bauteile sind der laufenden Produktion zu entnehmen.

- Überprüfung der im Abschnitt 2.2.1 genannten Anforderungen an das Schweißen
- Überprüfung der im Prüfplan nach Abschnitt 2.3.2 hinterlegten Regelungen

Die Ergebnisse der Zertifizierung und Fremdüberwachung sind mindestens fünf Jahre aufzubewahren. Sie sind von der Zertifizierungsstelle bzw. der Überwachungsstelle dem Deutschen Institut für Bautechnik oder der zuständigen obersten Bauaufsichtsbehörde auf Verlangen vorzulegen.

### 3 Bestimmungen für Planung, Bemessung und Ausführung

#### 3.1 Planung

Für die Planung der Palettenregale sind, soweit im Folgenden nichts anderes festgelegt ist, die Technischen Baubestimmungen und DIN EN 15512 zu beachten. Der Nachweis der Tragsicherheit der Palettenregale ist in jedem Einzelfall oder durch eine statische Typenberechnung zu erbringen.

Für den Tragsicherheitsnachweis nach DIN EN 15512 sind die im Abschnitt 3.2 festgelegten Bemessungswerte der Tragfähigkeit und Steifigkeit sowie die dort angegebenen Querschnittswerte zu verwenden.

#### 3.2 Bemessung

##### 3.2.1 Bemessungswerte der Tragfähigkeit und Steifigkeit, Querschnittswerte

###### 3.2.1.1 Stützen

Querschnittskennwerte für die Stützen sind in der Tabelle auf Anlage 2.2.1 angegeben. Die effektive Fläche  $A_{\text{eff}}$  enthält die Einflüsse aus lokalem Beulen sowie Beulen mit Veränderung der Querschnittsform, der regelmäßigen Systemlochung sowie der erhöhten Streckgrenze im Bereich der kaltumgeformten Querschnittskanten entsprechend DIN EN 15512, A.2.1 und A.2.2.

$W_{\text{eff},y}$  enthält den Einfluss aus Biegedrillknicken. Im Stabilitätsnachweis nach DIN EN 15512:2010-09, Abschnitt 9.7.6.4 darf  $\chi_{\text{LT}}$  zu 1 gesetzt werden. Dies gilt nicht für den Fall der mehr als 4 m frei stehenden Randstütze nach Anlage 1 (Beispiel 2).

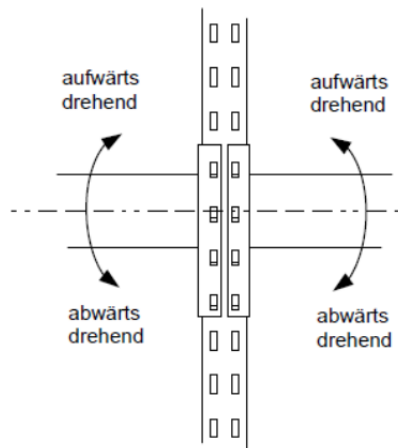
###### 3.2.1.2 Träger und Trägeranschlusslaschen (Hakenlaschen)

Bemessungswerte für die Momententragfähigkeit  $M_{\text{Rd}}$  und Rotationssteifigkeit  $k_{\text{d}}$  der Träger/Stütze Verbindungen für abwärts (positiv) gerichtete Biegemomente im Sinne von DIN EN 15512, A.2.4 sind in den Tabellen der Anlagen 6.2.1 bis 6.2.5 angegeben.

Prüfungen für aufwärts gerichtete Biegemomente ergaben keine Werte, die geringer waren als 50 % der in der positiven Richtung gemessenen Werte.

#### **Abbildung 1:**

Orientierung der  
Momentendrehrichtung  
im Sinne von  
DIN EN 15512, A.2.4



Für das Anschlussspiel  $\phi_i$  sind die Werte der entsprechenden Tabelle von Anlage 6.2.6 zu verwenden.

Bemessungswerte der Scherfestigkeit  $V_{\text{Rd}}$  des Hakenlasche/Stütze Anschlusses für abwärts gerichtete Querlasten sind der entsprechenden Tabelle von Anlage 6.2.6 zu entnehmen.



Die Querkrafttragfähigkeit des Trägers sowie der Schweißnahtanschluss zur Hakenlasche sind gesondert nachzuweisen.

Für nach oben gerichtete Querlasten ist die Grenzscherkraft der Einhängeverbindung rechnerisch nach DIN EN 15512 bzw. den geltenden Technischen Baubestimmungen zu ermitteln.

Anstelle des Interaktionsnachweises nach DIN EN 15512:2010-09, Abschnitt 9.5.4 dürfen die Nachweise nach Anlage 6.2.7 geführt werden. Der Parameter  $V$  ist hier gleichbedeutend mit der Scherkraft  $S$  nach DIN EN 15512, Abschnitt 9.5.4.

Der Sicherungsstift gemäß Anlage 6.1.7 erfüllt die Bedingungen nach DIN EN 15512, Abschnitt 6.4.2. Voraussetzung hierfür ist, dass er stets in seiner Lage fixiert bleibt und ein Herausrutschen der Steckverbindung dauerhaft verhindert wird. Dies ist durch geeignete Kontrollmaßnahmen während des Regalbetriebs zu gewährleisten.

### 3.2.1.3 Fußplatten

Die Bemessungswerte der Rotationssteifigkeit  $k_{y,d}$  und Momententragfähigkeit  $M_{y,Rd}$  der Fußplatten in Abhängigkeit von der vorhandenen Stützendruckkraft  $N$  sind der Tabelle von Anlage 5.2 zu entnehmen. Über die versuchstechnisch ermittelten Bemessungswerte sind die Tragfähigkeiten der Schrauben mit erfasst.

Die Bemessungswerte gelten für die Aufstellung auf Böden aus Beton mit einer ausreichenden Festigkeit, um die Kontaktpressung aufnehmen zu können. Der Nachweis ausreichender Festigkeit der Unterkonstruktion sollte nach DIN EN 15512 erfolgen. Voraussetzung für die Anwendbarkeit der Bemessungswerte ist eine hinreichende Ebenheit des Bodens, so dass ein vollflächiges Aufliegen der Fußplatten sichergestellt werden kann.

Eine Verankerung der Fußplatten im Boden ist zum Ansatz der Bemessungswerte nicht erforderlich, solange mindestens zwei Trägerebenen oder Verbände in Längsrichtung zur Stabilisierung vorhanden sind.

Wenn nur eine Trägerebene und keine Verbände in Längsrichtung vorhanden sind, müssen die Fußplatten mit MKT Schwerlastankern SLZ gemäß ETA-09/0342, erteilt am 01.03.2018, verankert werden. Die möglichen Verankerungsvarianten V1, V2 oder V3 sind in den Anlagen 5.1.1 und 5.1.3 bis 5.1.8 dargestellt. Die Verwendung der Fußplatte nach Anlage 5.1.2 ist in diesem Fall nicht möglich. Im Grundriss sind die Löcher markiert, die in der jeweiligen Variante mit Ankern zu belegen sind. Die Trägerebene darf nicht höher als 2,50 m ab Oberkante Boden liegen.

### 3.2.1.4 Ständerrahmen

Die Bemessungswerte der Querschubsteifigkeiten der Ständerrahmen sind der Tabelle von Anlage 4.5 zu entnehmen.

$V_{max,d}$  ist der maximal zulässige Bemessungswert der Querkraft im System, bis zu dem  $S_D$  gültig ist (s. a. DIN EN 15512, Bild A.13).

Für eine statische Berechnung des Ständerrahmens kann aus der im Versuch bestimmten Schubsteifigkeit  $S_D$  eine reduzierte Strebenfläche  $A_{red}$  bzw. alternativ eine Strebenfedersteifigkeit  $k_{fd}$  in Abhängigkeit vom statischen System (K-Verband oder X-Verband) und der Geometrie (Anschlusswinkel und Abmessungen der Pfosten und Streben) bestimmt werden.

Die Werte können für Rahmentiefen  $T$  von 800 mm bis 1500 mm verwendet werden.

Nachweise für die Diagonalen und ihre Anschlüsse sind gesondert zu führen.

### 3.2.2 Grenzzustand der Tragfähigkeit

Nachweise zum Grenzzustand der Tragfähigkeit dürfen entsprechend DIN EN 15512, Abschnitte 9 und 10, geführt werden.

Die Neuverteilung von Biegemomenten entsprechend DIN EN 15512, Abschnitt 9.4.3.2, ist jedoch nicht zulässig.



### 3.2.3 Grenzzustand der Gebrauchstauglichkeit

Die Nachweise zum Grenzzustand der Gebrauchstauglichkeit sind entsprechend DIN EN 15512, Abschnitt 11, zu führen.

### 3.2.4 Einwirkungen und Kombinationen von Einwirkungen

#### 3.2.4.1 Einwirkungen

Die Einwirkungen nach DIN EN 15512, Abschnitt 6, dürfen verwendet werden.

#### 3.2.4.2 Lastkombinationen

Die Lastkombinationen nach DIN EN 15512, Abschnitte 6 und 7, dürfen verwendet werden.

#### 3.2.4.3 Teilsicherheitsbeiwerte

Die Teilsicherheitswerte der DIN EN 15512, Abschnitt 7, dürfen unter Berücksichtigung von Anhang I.2 verwendet werden.

### 3.3 Bestimmungen für die Ausführung

Die konstruktive Ausführung des Palettenregalsystems ist der Anlage 1 zu entnehmen.

Vom Hersteller ist eine Ausführungsanweisung für die Ausführung des Palettenregalsystems anzufertigen und der bauausführenden Firma auszuhändigen.

Die bauausführende Firma hat zur Bestätigung der Übereinstimmung der Anwendung der Bauteile für Palettenregalsysteme gemäß DIN EN 15512 mit der von diesem Bescheid erfassten allgemeinen Bauartgenehmigung eine Übereinstimmungserklärung gemäß §§ 16 a Abs.5, 21 Abs. 2 MBO abzugeben.

## 4 Bestimmungen für Nutzung, Unterhalt und Wartung

Im Rahmen der in DIN EN 15635<sup>8</sup> festgelegten Inspektionsintervalle sind die Regalkonstruktionen zu kontrollieren. Hierbei festgestellte Schäden sind gemäß DIN EN 15635, Abschnitt 9.7.3 zu beseitigen.

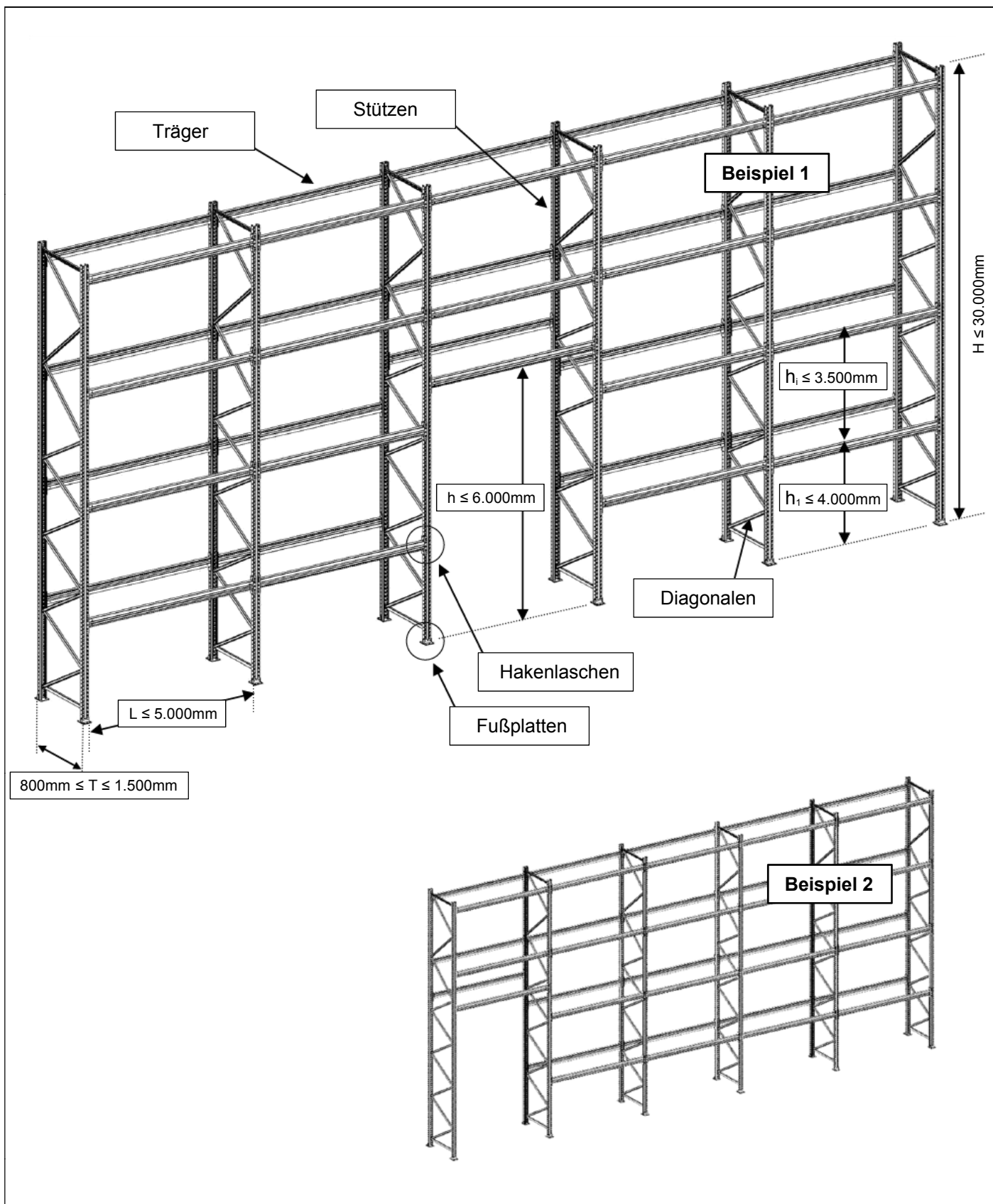
Vorzugsweise sind beschädigte Bauteile durch Originalbauteile zu ersetzen.

Sollte dies im Einzelfall nicht möglich sein, muss der Standsicherheitsnachweis für das Regal unter Berücksichtigung der Reparaturmaßnahme überprüft werden.

Andreas Schult  
Referatsleiter

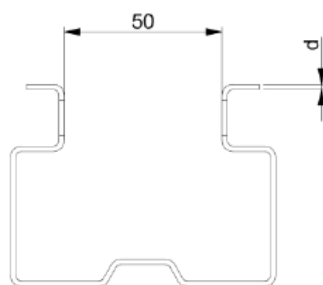
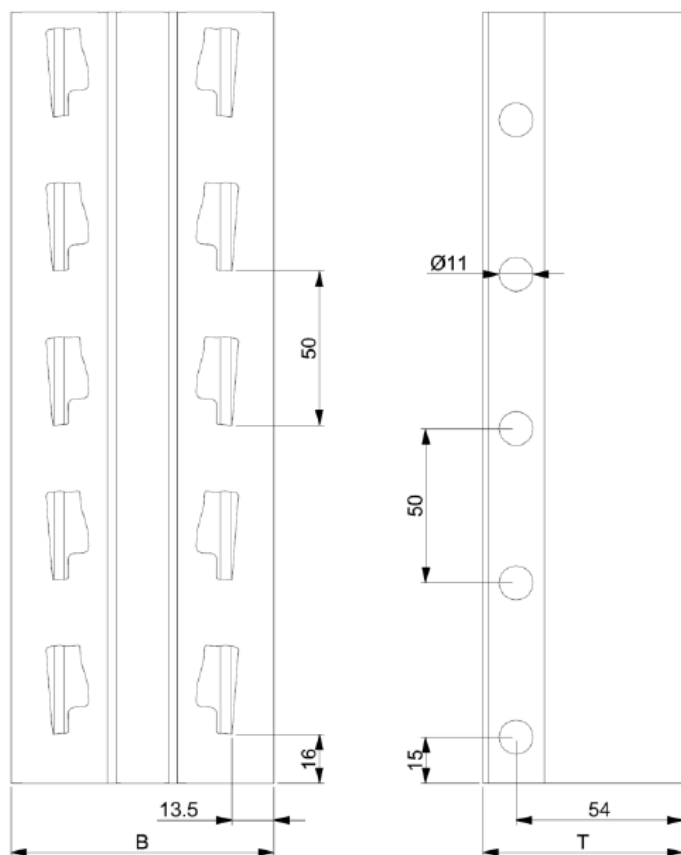
Beglaubigt

<sup>8</sup> DIN EN 15635:2009-08 Ortsfeste Regalsysteme aus Stahl  
- Anwendung und Wartung von Lagereinrichtungen



elektronische Kopie der Abz des DIBt: Z-14.8-695

Jungheinrich Mehrplatzpalettenregal MPB	Anlage 1
Übersicht	



	B [mm]	T [mm]	d [mm]	Werkstoffe
<b>STL'B'11</b>	85	64,75	1,75	S235JR <sup>*)</sup>
<b>STL'B'12</b>	85	64,75	1,75	S355MC
<b>STL'B'13</b>	85	65,00	2,00	S355MC
*) $R_{eH} \geq 260 \text{ N/mm}^2$				

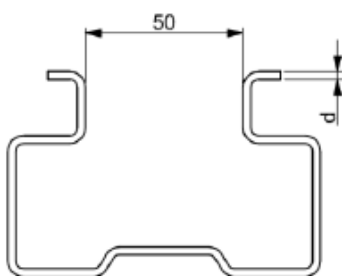
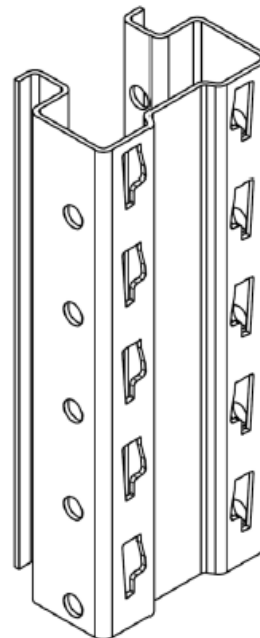
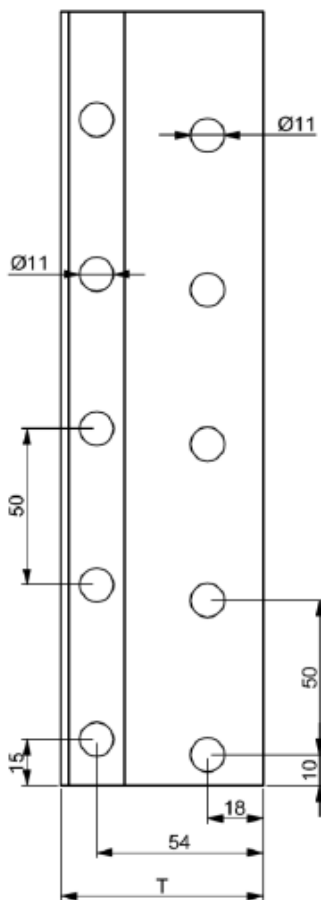
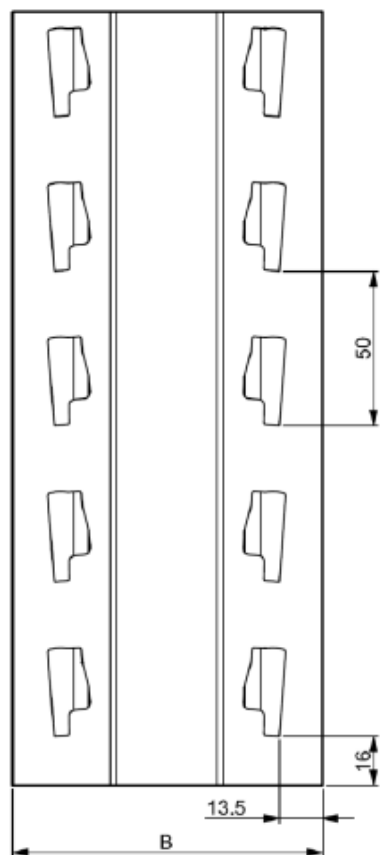
Detaillierte Angaben zur Querschnittsgeometrie sind beim DIBt hinterlegt.

Maße im mm

Jungheinrich Mehrplatzpalettenregal MPB

Stützen  
STL'B'11, -12 u. -13

Anlage 2.1.1



	B [mm]	T [mm]	d [mm]	Werkstoffe
<b>STL'B'15</b>	100	65,00	2,00	S355MC
<b>STL'B'16</b>	100	65,50	2,50	S355MC

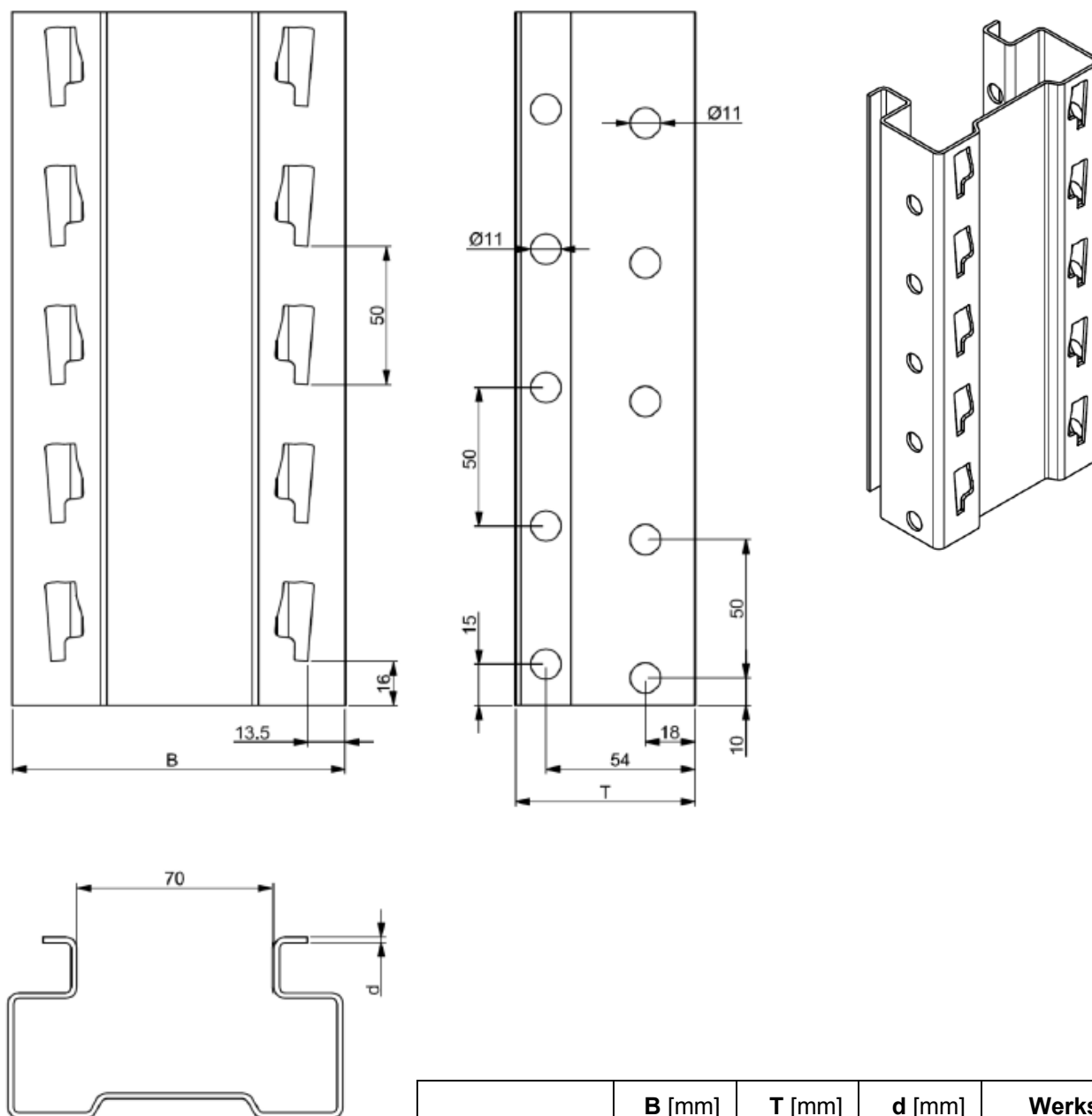
Detaillierte Angaben  
zur Querschnittsgeometrie  
sind beim DIBt hinterlegt.

Maße im mm

Jungheinrich Mehrplatzpalettenregal MPB

Stützen  
STL'B'15 u. -16

Anlage 2.1.2



	B [mm]	T [mm]	d [mm]	Werkstoffe
<b>STL'B'18</b>	120	65,50	2,50	S355MC

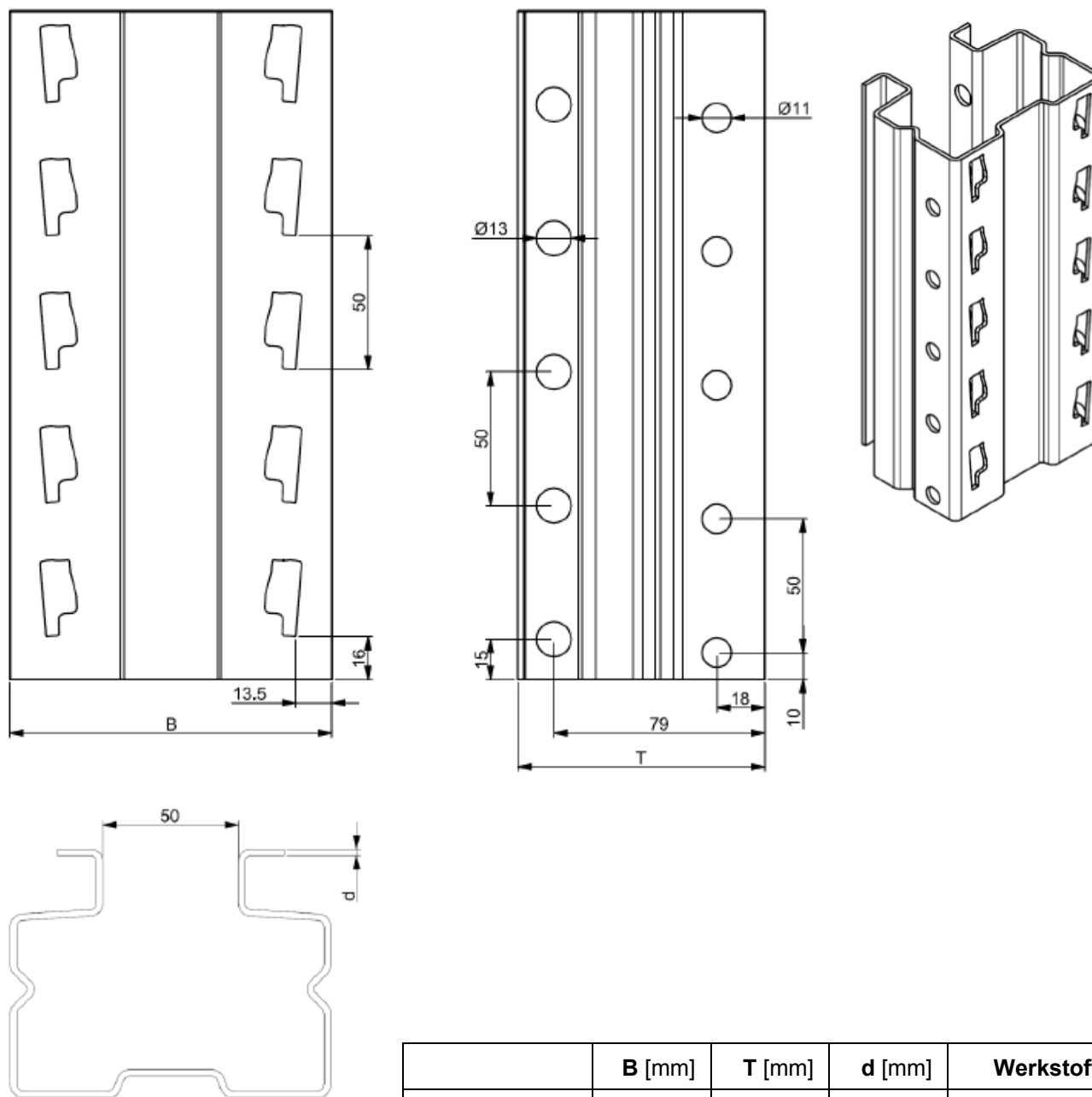
Detaillierte Angaben zur Querschnittsgeometrie sind beim DIBt hinterlegt.

Maße im mm

Jungheinrich Mehrplatzpalettenregal MPB

Stützen  
STL'B'18

Anlage 2.1.3



	B [mm]	T [mm]	d [mm]	Werkstoffe
<b>STL'B'30</b>	120	92,50	2,50	S355MC

Detaillierte Angaben zur Querschnittsgeometrie sind beim DIBt hinterlegt.

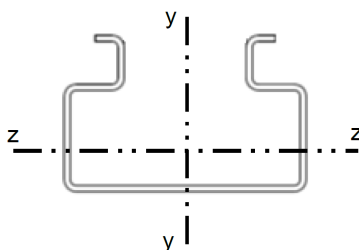
Maße im mm

Jungheinrich Mehrplatzpalettenregal MPB

Stützen  
STL'B'30

Anlage 2.1.4

effektive Flächen $A_{\text{eff}}$ und effektive Widerstandsmomente $W_{\text{eff}}$			
Stützen	$A_{\text{eff}}$ [cm <sup>2</sup> ]	$W_{\text{eff},y}$ [cm <sup>3</sup> ]	$W_{\text{eff},z}$ [cm <sup>3</sup> ]
STL'B'11	3,93	8,42	4,28
STL'B'12	3,32	8,42	4,28
STL'B'13	4,11	8,97	6,63
STL'B'15	4,09	11,20	7,71
STL'B'16	5,50	16,40	10,20
STL'B'18	5,96	21,30	11,80
STL'B'30	7,92	24,30	18,90



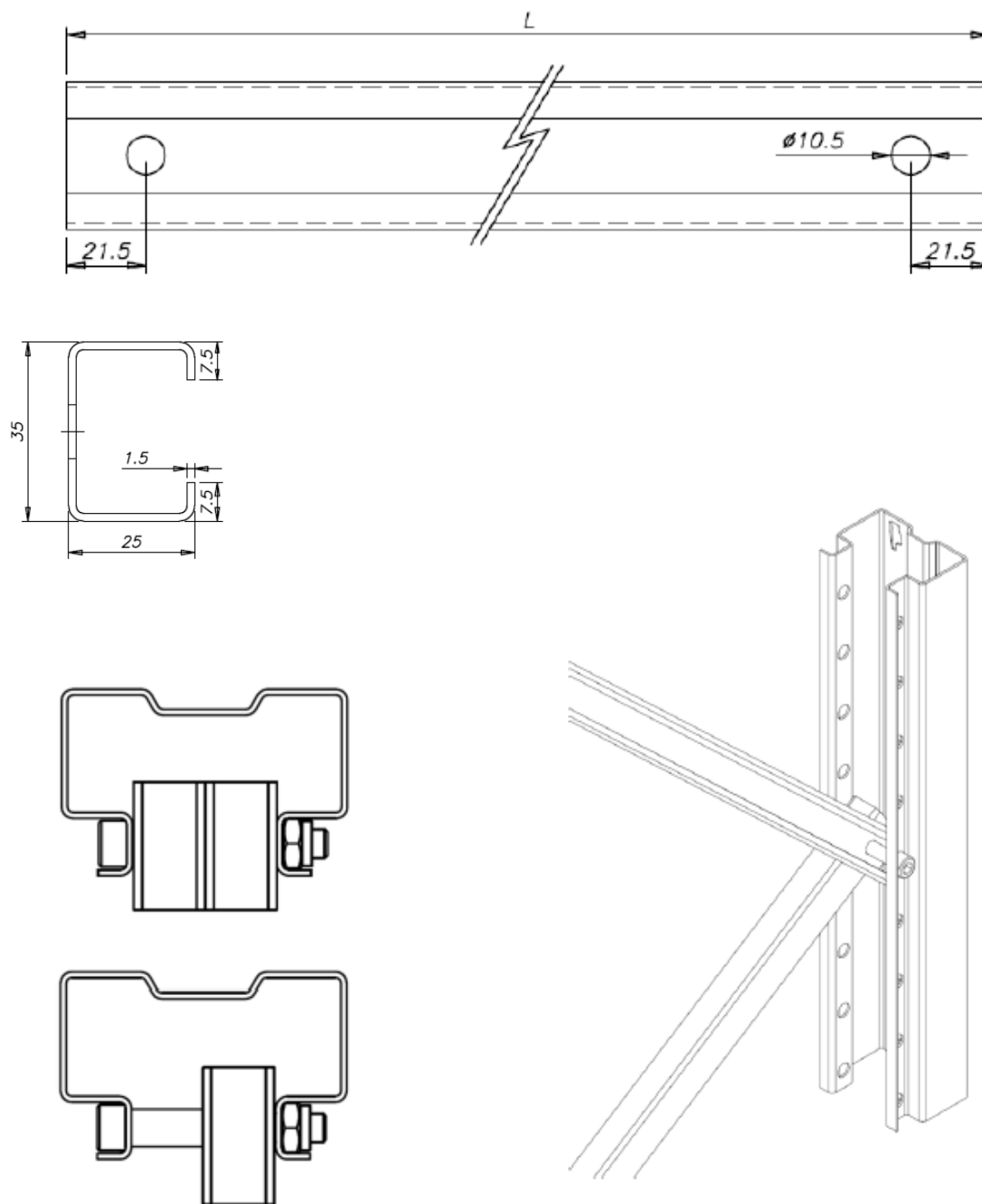
elektronische Kopie der abz des dibt: z-14.8-695

Jungheinrich Mehrplatzpalettenregal MPB

Stützen  
 effektive Flächen  $A_{\text{eff}}$  und effektive Widerstandsmomente  $W_{\text{eff}}$

Anlage 2.2.1





Diagonale DIA'B'25 (S235JR)  
oder DIA'B'GA'25 (S250GD)

zu kombinieren mit:

- Stützen STL'B'11 / STL'B'12 / STL'B'13 / STL'B'15 / STL'B'16
- Schrauben M10x68-8.8 DIN EN ISO 4762
- Muttern M10-8 DIN EN ISO 10511
- Hülse 25x13x1 S250GD Z275

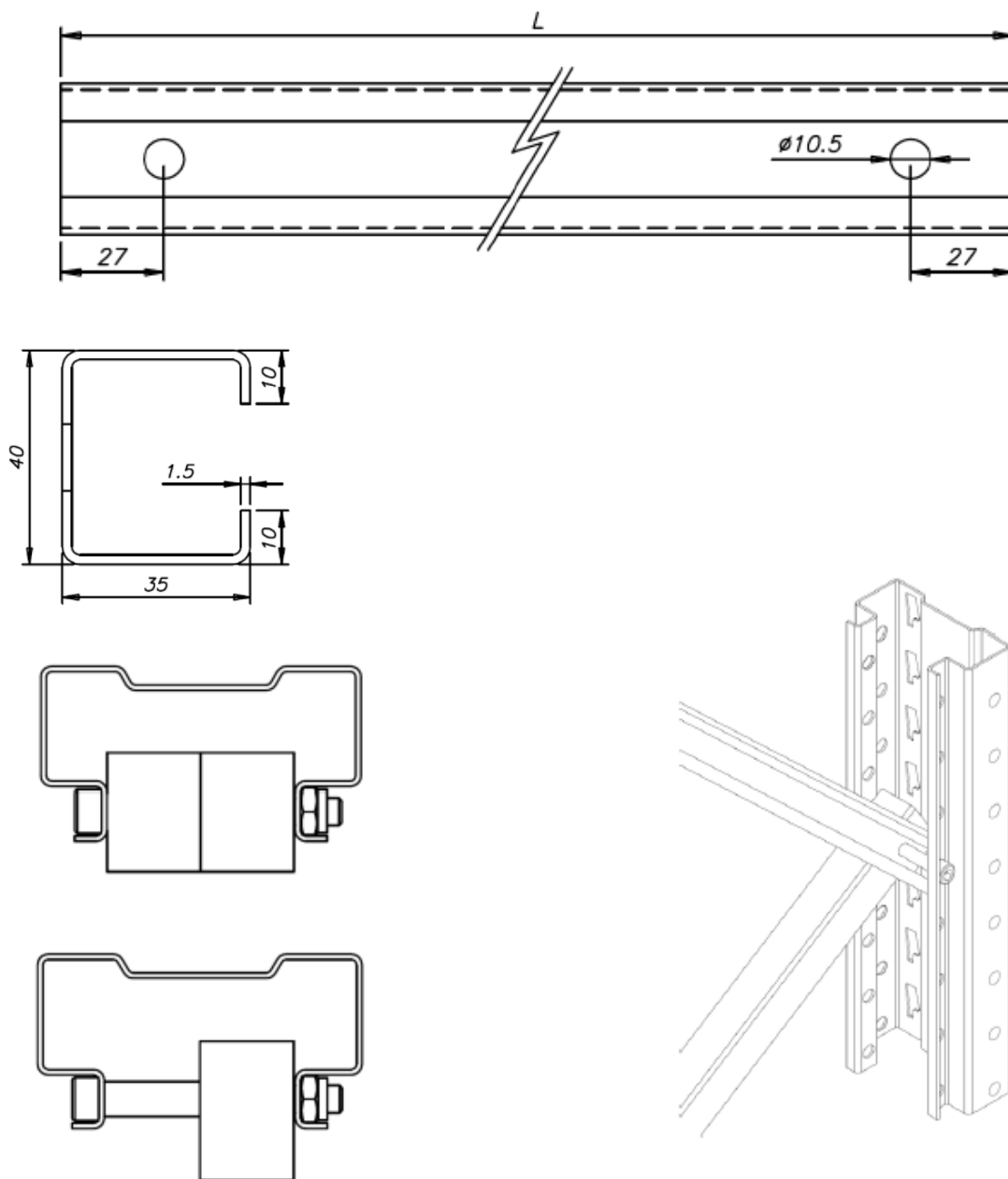
Maße im mm

Detaillierte Angaben  
zur Querschnittsgeometrie  
sind beim DIBt hinterlegt.

Jungheinrich Mehrplatzpalettenregal MPB

Rahmendiagonalen  
DIA'B'25 und DIA'B'GA'25

Anlage 3.1



Diagonale DIA'B'35 (S235JR)  
oder DIA'B'GA'35 (S250GD)

zu kombinieren mit:

- Stützen STL'B'18
- Schrauben M10x90-8.8 DIN EN ISO 4762
- Muttern M10-8 DIN EN ISO 10511
- Hülse 35x13x1 S250GD Z275

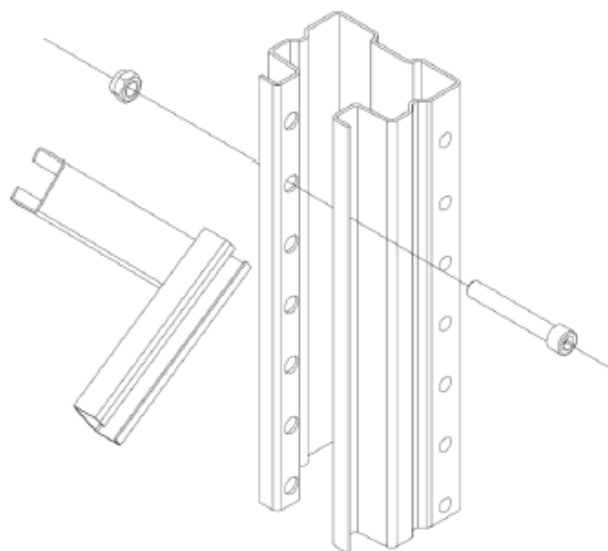
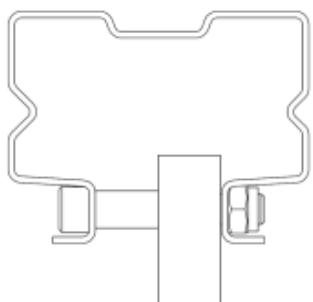
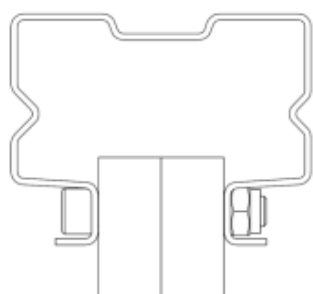
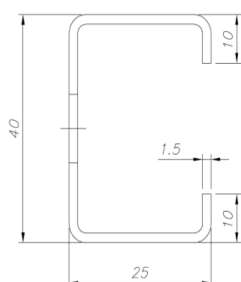
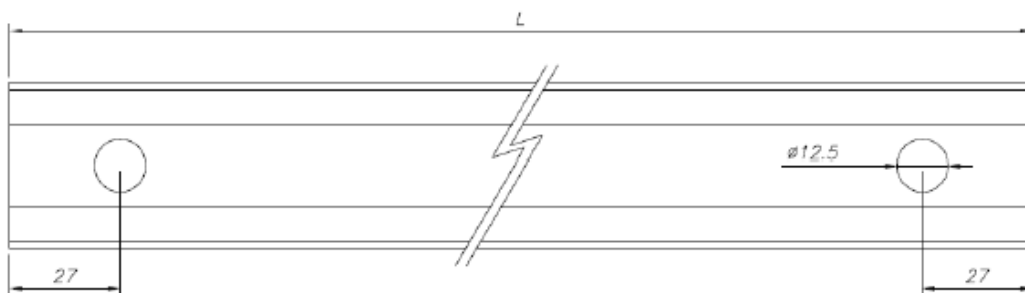
Maße im mm

Detaillierte Angaben  
zur Querschnittsgeometrie  
sind beim DIBt hinterlegt.

Jungheinrich Mehrplatzpalettenregal MPB

Rahmendiagonalen  
DIA'B'35 und DIA'B'GA'35

Anlage 3.2



Diagonale DIA'B'25'12 (S235JR)  
oder DIA'B'GA'25'12 (S250GD)

zu kombinieren mit:

- Stützen STL'B'30
- Schrauben M12x75-8.8 DIN EN ISO 4762
- Muttern M12-8 DIN EN ISO 10511
- Hülse 25x15x1 S250GD Z275

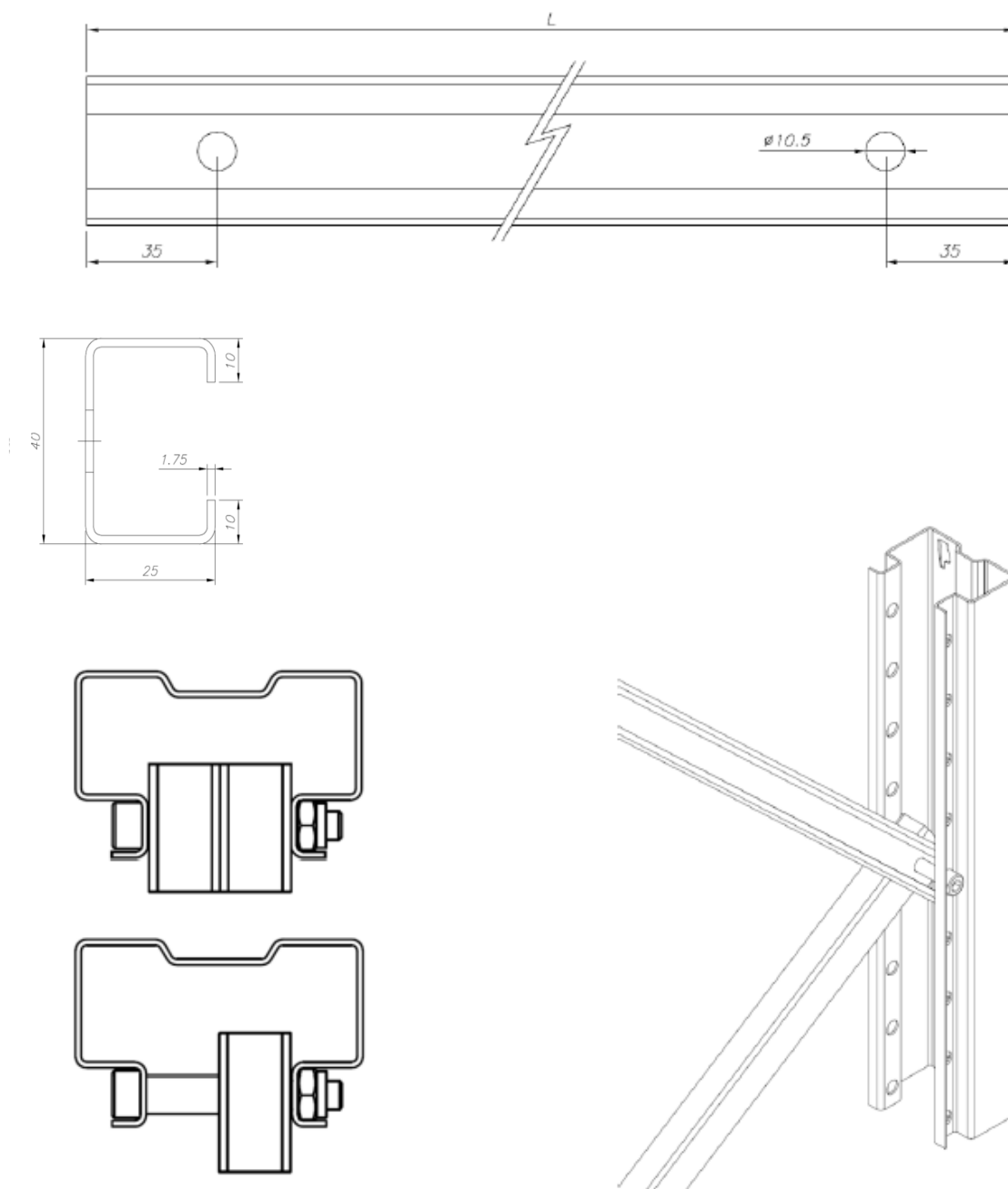
Maße im mm

Detaillierte Angaben zur Querschnittsgeometrie sind beim DIBt hinterlegt.

Jungheinrich Mehrplatzpalettenregal MPB

Rahmendiagonalen  
DIA'B'25'12 und DIA'B'GA'25'12

Anlage 3.3



Diagonale DIA'B'25'175'10 (S355MC)  
oder DIA'B'GA'25'175'10 (S350GD)

zu kombinieren mit:

- Stützen STL'B'11 / STL'B'12 / STL'B'13 / STL'B'15 / STL'B'16
- Schrauben M10x68-8.8 DIN EN ISO 4762
- Muttern M10-8 DIN EN ISO 10511
- Hülse 25x13x1 S250GD Z275

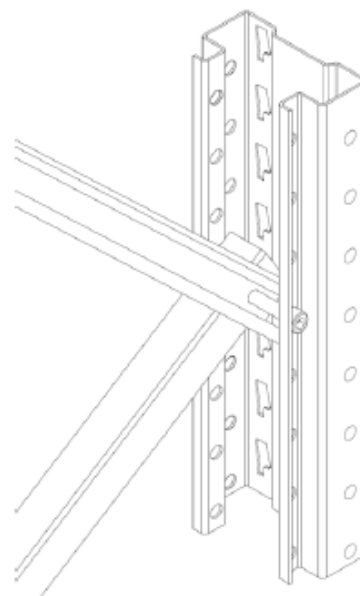
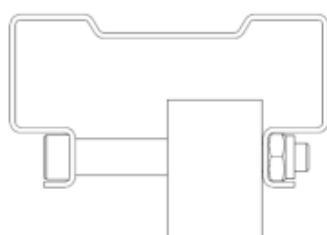
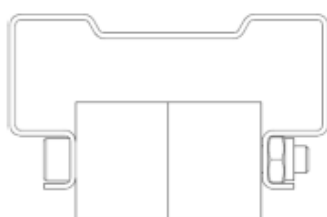
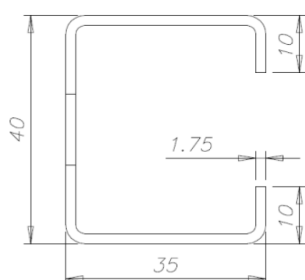
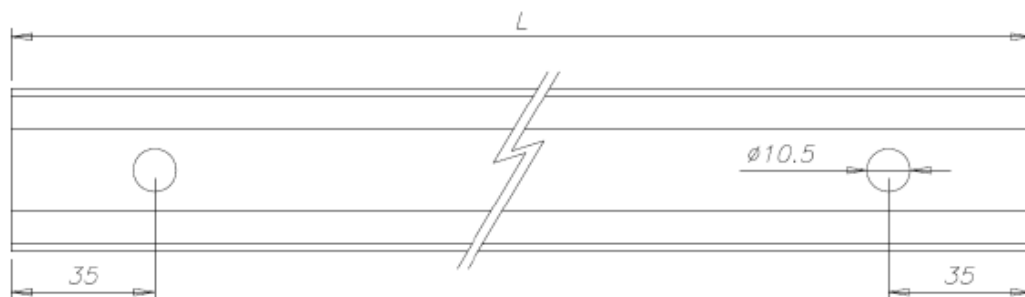
Maße im mm

Detaillierte Angaben  
zur Querschnittsgeometrie  
sind beim DIBt hinterlegt.

Jungheinrich Mehrplatzpalettenregal MPB

Rahmendiagonalen  
DIA'B'25'175'10 und DIA'B'GA'175'10

Anlage 3.4



Diagonale DIA'B'35'175'10 (S355MC)  
oder DIA'B'GA'35'175'10 (S350GD)

zu kombinieren mit:

- Stützen STL'B'18
- Schrauben M10x90-8.8 DIN EN ISO 4762
- Muttern M10-8 DIN EN ISO 10511
- Hülse 35x13x1 S250GD Z275

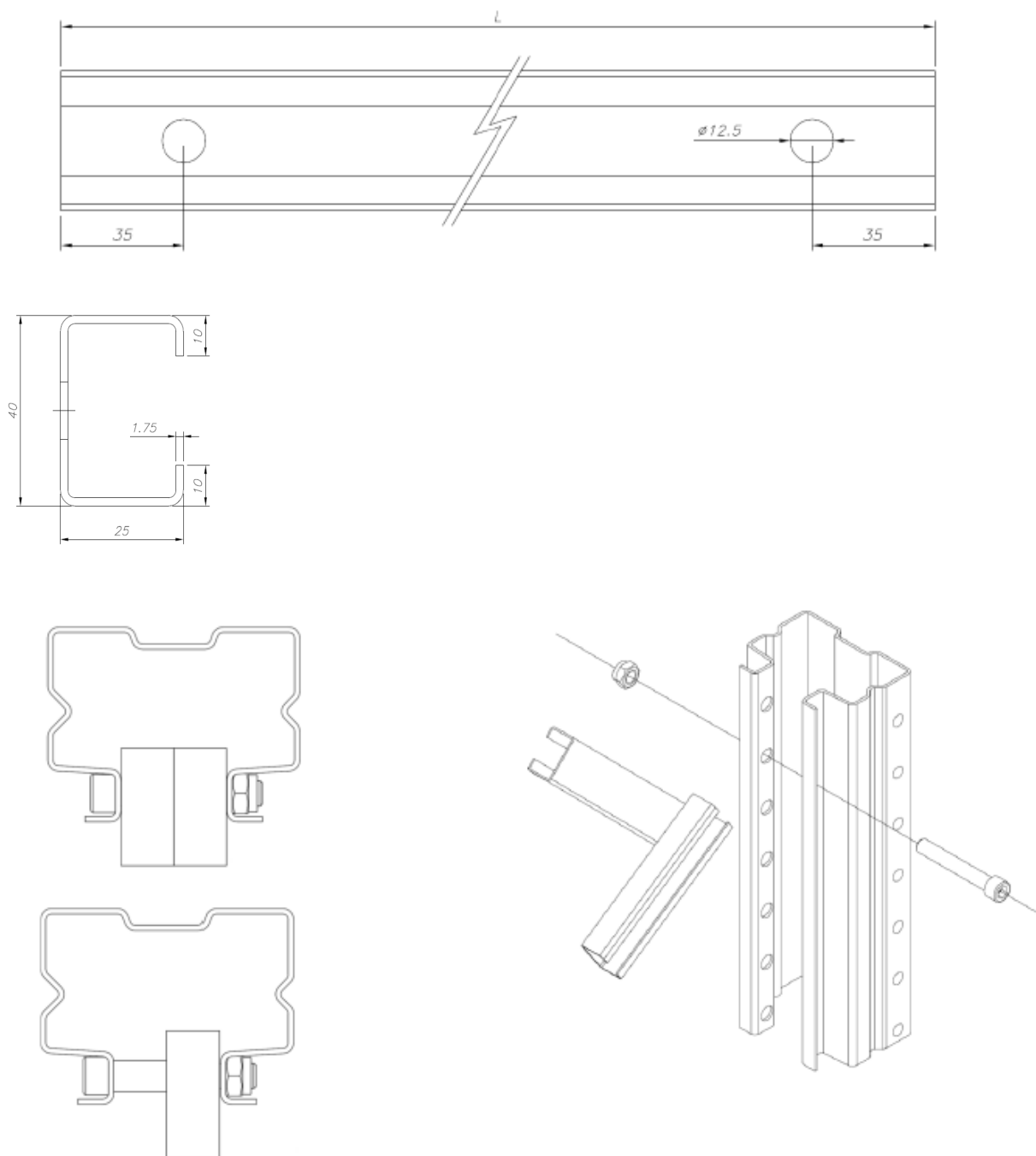
Maße im mm

Detaillierte Angaben zur Querschnittsgeometrie sind beim DIBt hinterlegt.

Jungheinrich Mehrplatzpalettenregal MPB

Rahmendiagonalen  
DIA'B'35'175'10 und DIA'B'GA'35'175'10

Anlage 3.5



Diagonale DIA'B'25'175'12 (S355MC)  
oder DIA'B'GA'25'175'12 (S350GD)

zu kombinieren mit:

- Stützen STL'B'30
- Schrauben M12x75-8.8 DIN EN ISO 4762
- Muttern M12-8 DIN EN ISO 10511
- Hülse 25x15x1 S250GD Z275

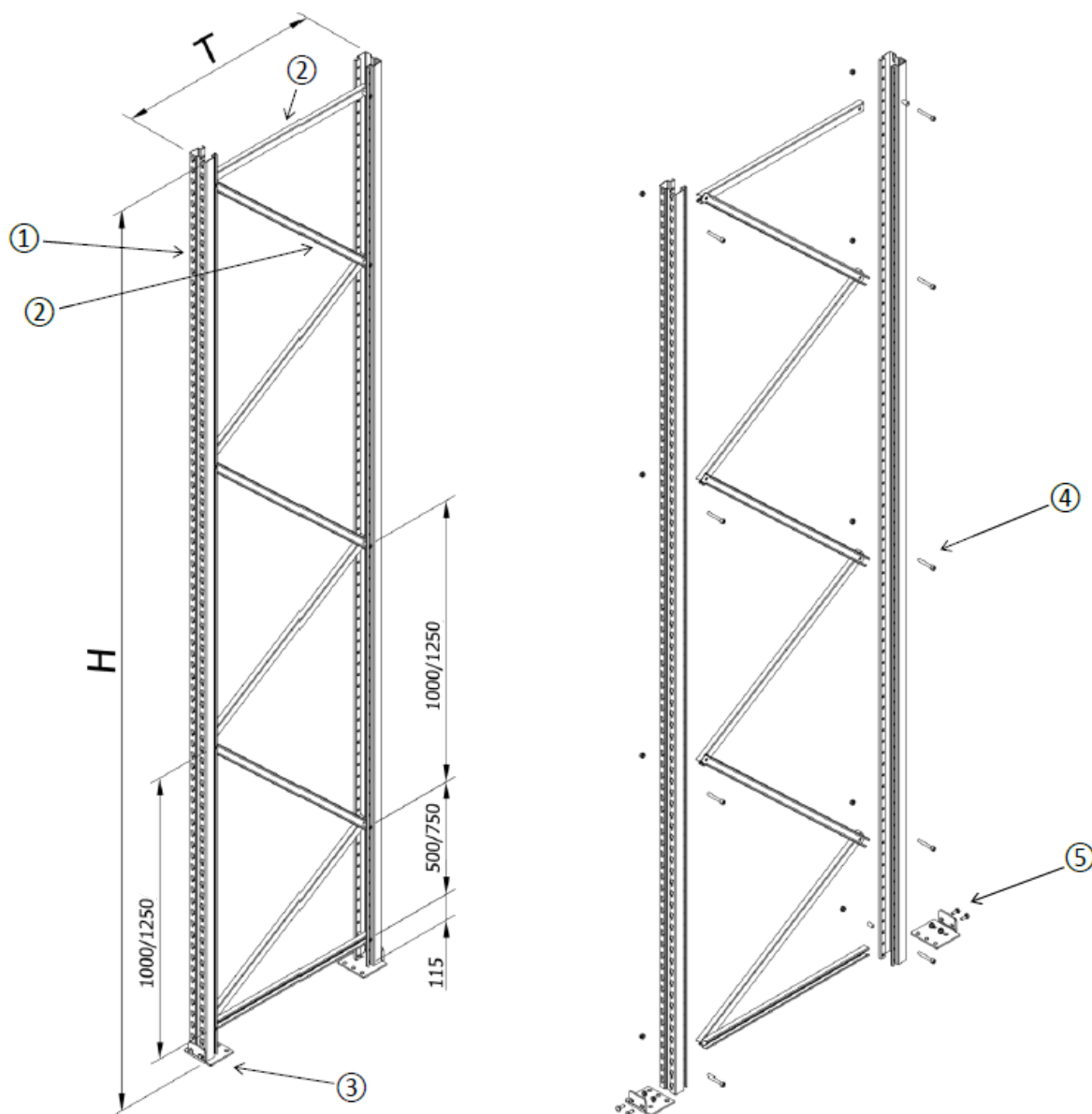
Maße im mm

Detaillierte Angaben  
zur Querschnittsgeometrie  
sind beim DIBt hinterlegt.

Jungheinrich Mehrplatzpalettenregal MPB

Rahmendiagonalen  
DIA'B'25'175'12 und DIA'B'GA'25'175'12

Anlage 3.6



- ① **Stützen** STL'B'11 / STL'B'12 / STL'B'13
- ② **Diagonalen** DIA'B'25 / DIA'B'GA'25 / DIA'B'GA'25'175'10 / DIA'B'25'175'10
- ③ **Fußplatte**
- ④ **Schrauben** M10x68-8.8 DIN EN ISO 4762  
**Muttern** M10-8 DIN EN ISO 10511
- ⑤ **Schrauben** M10x25-8.8 DIN EN ISO 4017  
**Muttern** M10-8 DIN EN 1661

Maße im mm

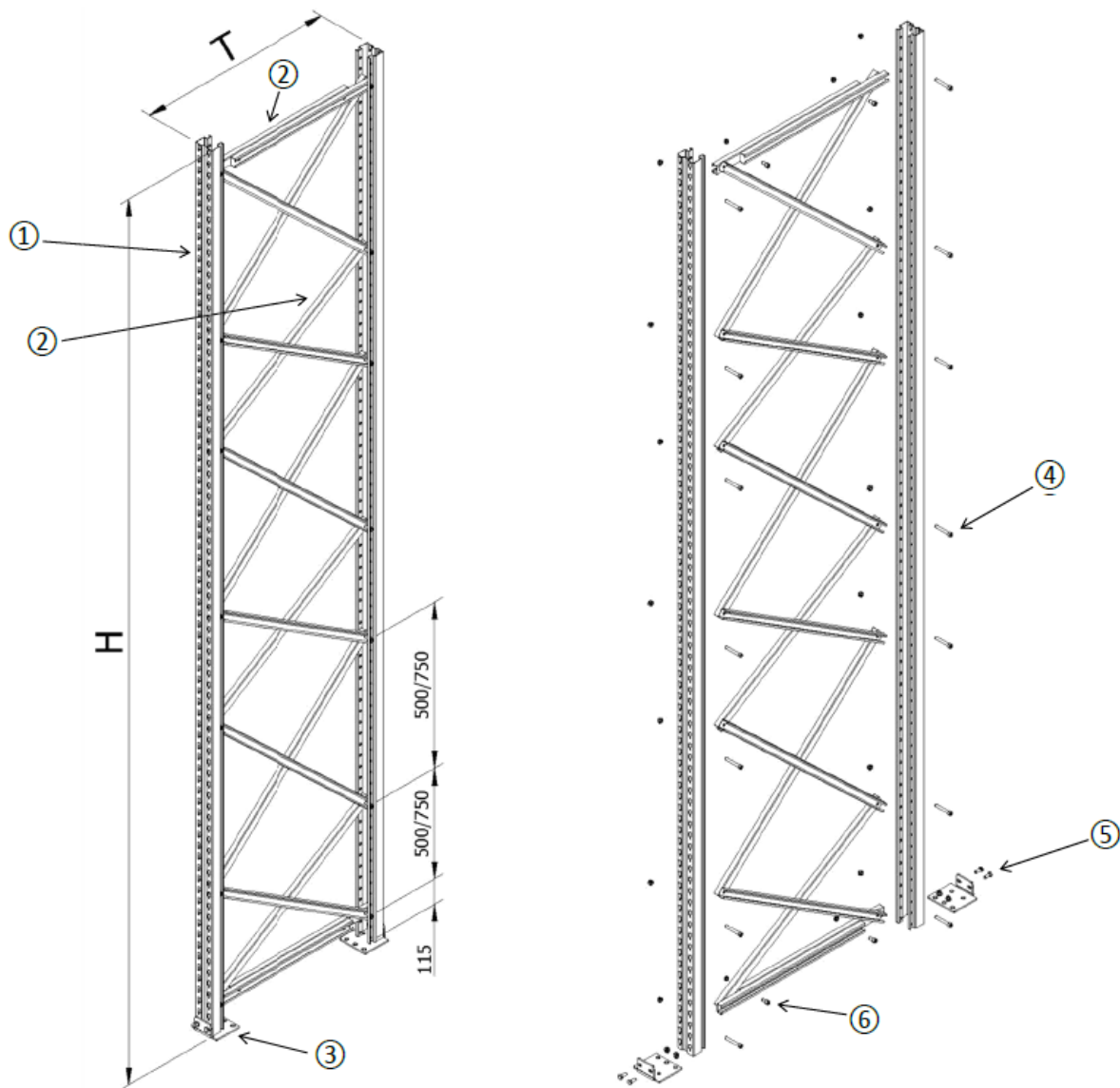
Detaillierte Angaben zur Querschnittsgeometrie sind beim DIBt hinterlegt.

Jungheinrich Mehrplatzpalettenregal MPB

Ständerrahmen,  
85mm breite Stützen : K-Verband

Anlage 4.1.1





- |   |                   |                                                               |
|---|-------------------|---------------------------------------------------------------|
| ① | <b>Stützen</b>    | STL'B'11 / STL'B'12 / STL'B'13                                |
| ② | <b>Diagonalen</b> | DIA'B'25 / DIA'B'GA'25 / DIA'B'GA'25'175'10 / DIA'B'25'175'10 |
| ③ | <b>Fußplatte</b>  |                                                               |
| ④ | <b>Schrauben</b>  | M10x68-8.8 DIN EN ISO 4762                                    |
|   | <b>Muttern</b>    | M10-8 DIN EN ISO 10511                                        |
| ⑤ | <b>Schrauben</b>  | M10x25-8.8 DIN EN ISO 4017                                    |
|   | <b>Muttern</b>    | M10-8 DIN EN 1661                                             |
| ⑥ | <b>Schrauben</b>  | M10x25-8.8 DIN EN ISO 4762                                    |
|   | <b>Muttern</b>    | M10-8 DIN EN 10551                                            |

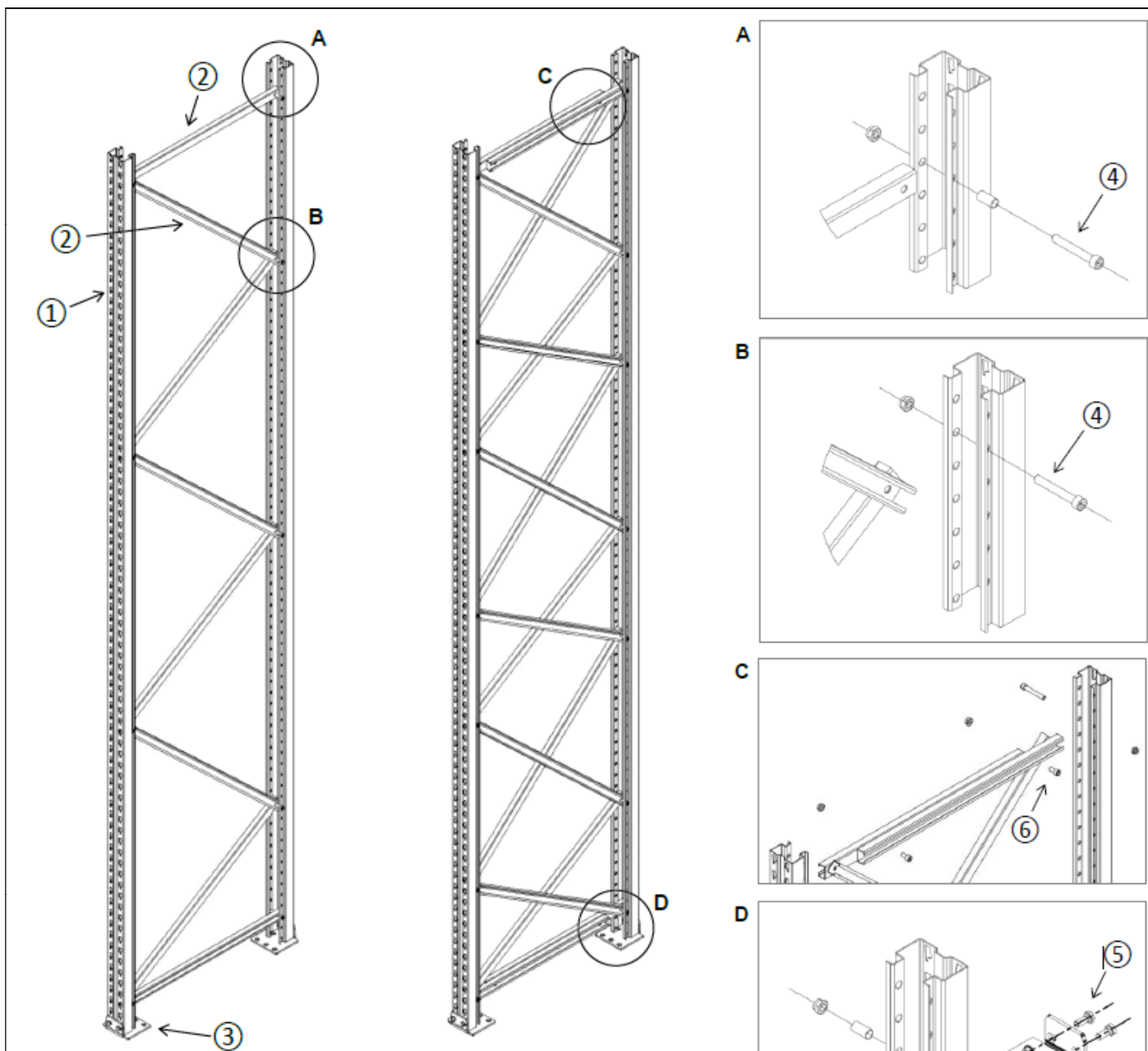
Maße im mm

Detaillierte Angaben zur Querschnittsgeometrie sind beim DIBt hinterlegt.

Jungheinrich Mehrplatzpalettenregal MPB

Ständerrahmen,  
85mm breite Stützen : X-Verband

Anlage 4.1.2



- ① **Stützen** STL'B'11 / STL'B'12 / STL'B'13
- ② **Diagonalen** DIA'B'25 / DIA'B'GA'25 / DIA'B'GA'25'175'10 / DIA'B'25'175'10
- ③ **Fußplatte**
- ④ **Schrauben** M10x68-8.8 DIN EN ISO 4762
- Muttern** M10-8 DIN EN ISO 10511
- Hülse** 25x13x1 S250GD Z275
- ⑤ **Schrauben** M10x25-8.8 DIN EN ISO 4017
- Muttern** M10-8 DIN EN 1661
- ⑥ **Schrauben** M10x25-8.8 DIN EN ISO 4762
- Muttern** M10-8 DIN EN 10551

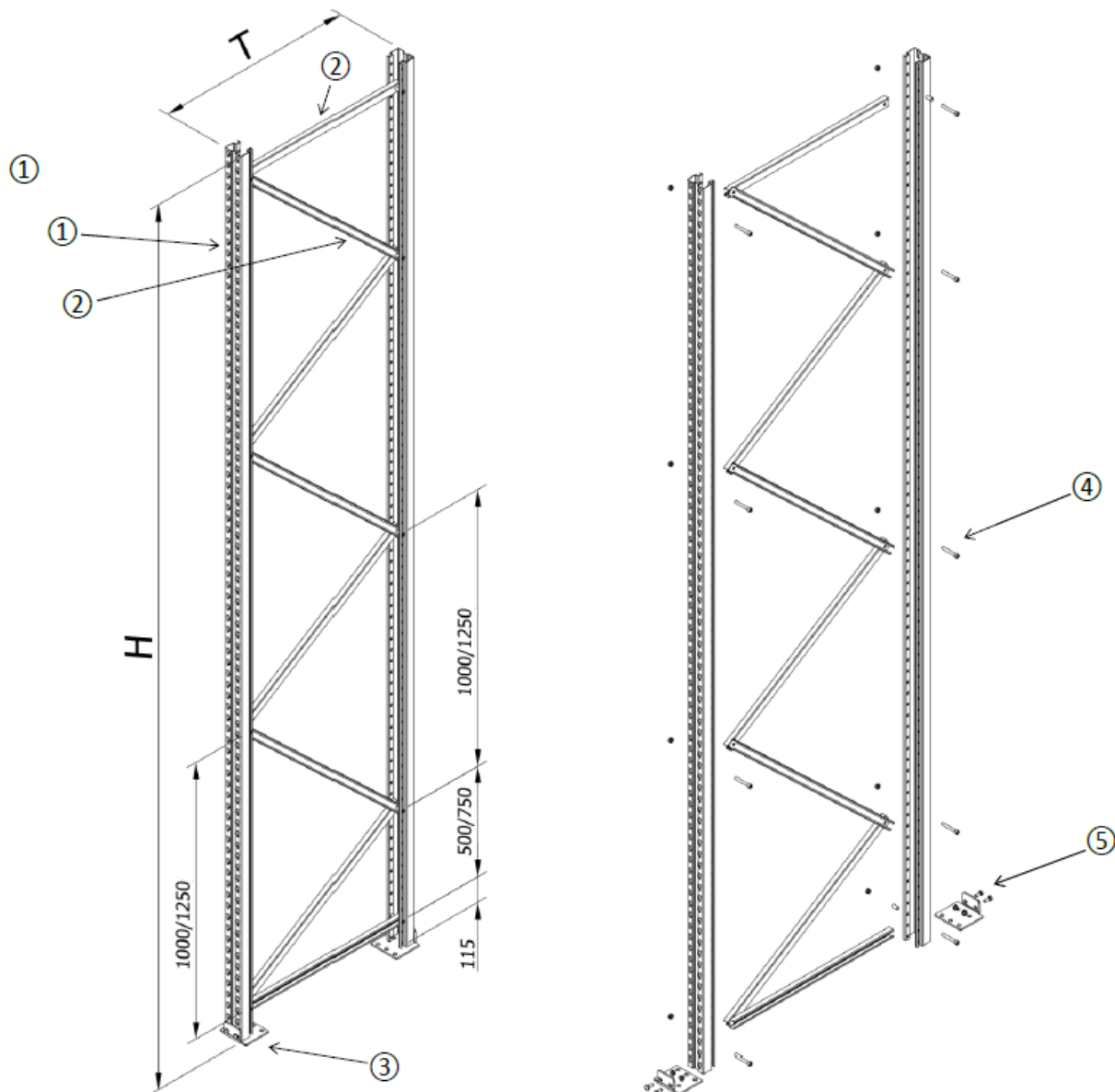
Maße im mm

Detaillierte Angaben zur Querschnittsgeometrie sind beim DIBt hinterlegt.

Jungheinrich Mehrplatzpalettenregal MPB

Ständerrahmen,  
85mm breite Stützen : Details

Anlage 4.1.3



- ① **Stützen** STL'B'15 / STL'B'16
- ② **Diagonalen** DIA'B'25 / DIA'B'GA'25 / DIA'B'GA'25'175'10 / DIA'B'25'175'10
- ③ **Fußplatte**
- ④ **Schrauben** M10x68-8.8 DIN EN ISO 4762  
**Muttern** M10-8 DIN EN ISO 10511
- ⑤ **Schrauben** M10x25-8.8 DIN EN ISO 4017  
**Muttern** M10-8 DIN EN 1661

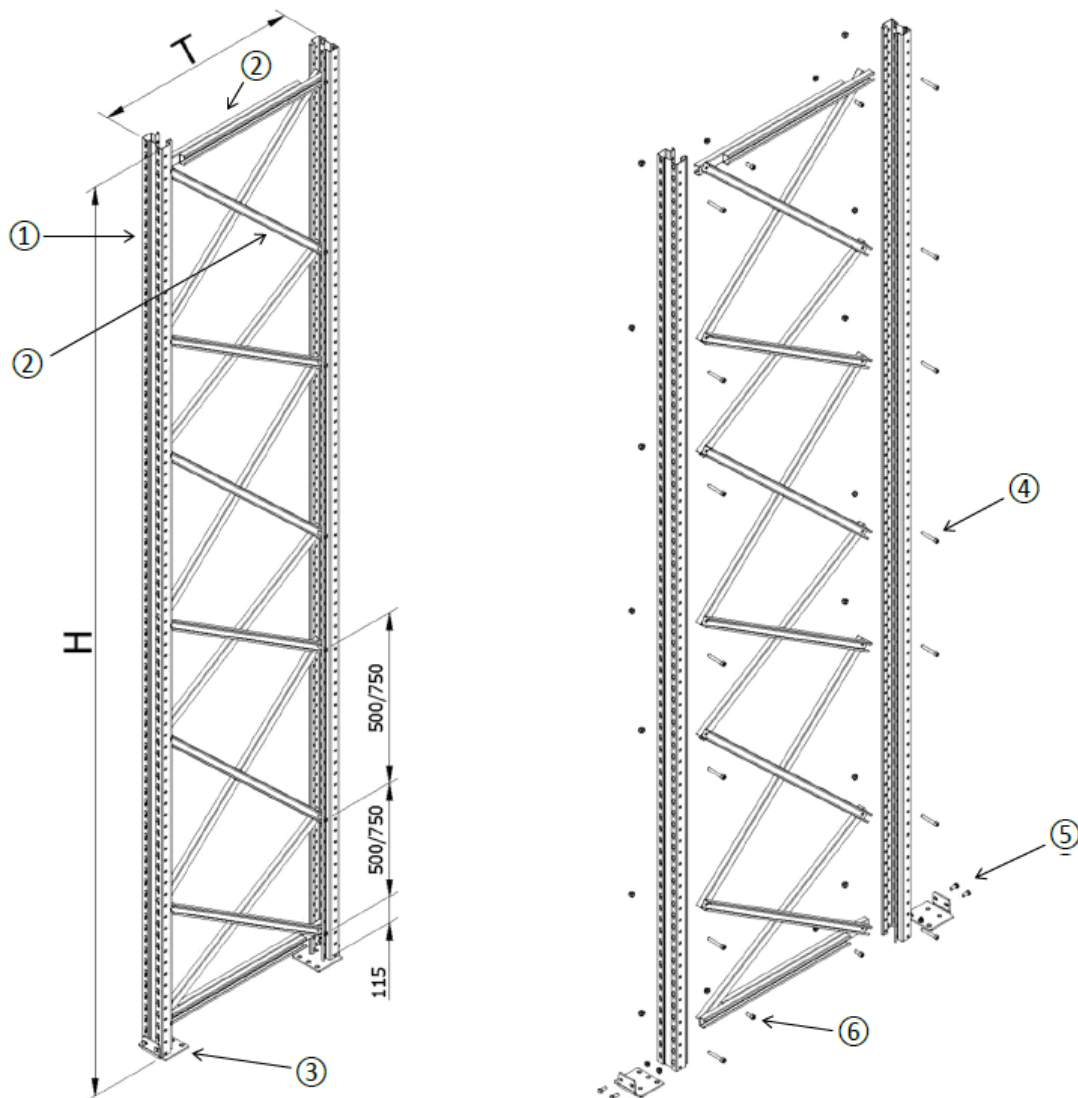
Maße im mm

Detaillierte Angaben zur Querschnittsgeometrie sind beim DIBt hinterlegt.

Jungheinrich Mehrplatzpalettenregal MPB

Ständerrahmen,  
100mm breite Stützen : K-Verband

Anlage 4.2.1



- |   |                   |                                                               |
|---|-------------------|---------------------------------------------------------------|
| ① | <b>Stützen</b>    | STL'B'15 / STL'B'16                                           |
| ② | <b>Diagonalen</b> | DIA'B'25 / DIA'B'GA'25 / DIA'B'GA'25'175'10 / DIA'B'25'175'10 |
| ③ | <b>Fußplatte</b>  |                                                               |
| ④ | <b>Schrauben</b>  | M10x68-8.8 DIN EN ISO 4762                                    |
|   | <b>Muttern</b>    | M10-8 DIN EN ISO 10511                                        |
| ⑤ | <b>Schrauben</b>  | M10x25-8.8 DIN EN ISO 4017                                    |
|   | <b>Muttern</b>    | M10-8 DIN EN 1661                                             |
| ⑥ | <b>Schrauben</b>  | M10x25-8.8 DIN EN ISO 4762                                    |
|   | <b>Muttern</b>    | M10-8 DIN EN 10551                                            |

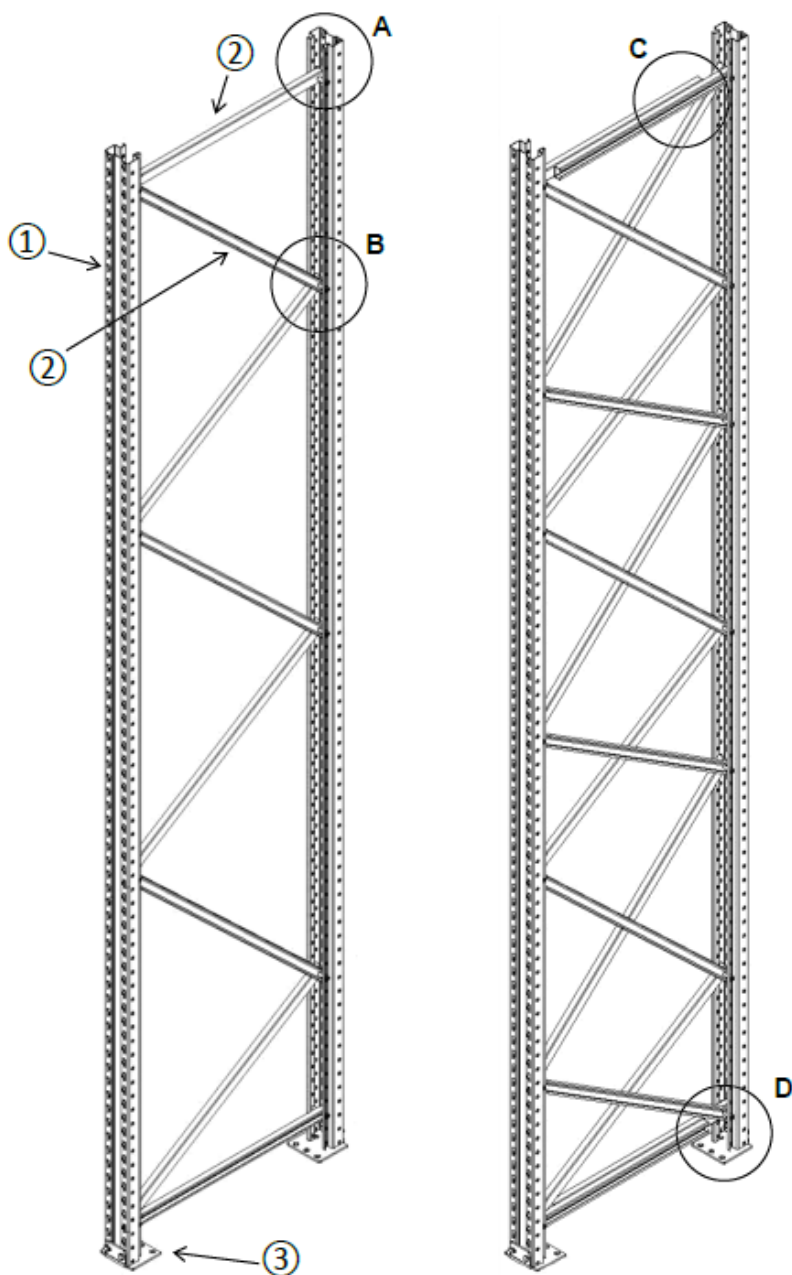
Maße im mm

Detaillierte Angaben  
zur Querschnittsgeometrie  
sind beim DIBt hinterlegt.

Jungheinrich Mehrplatzpalettenregal MPB

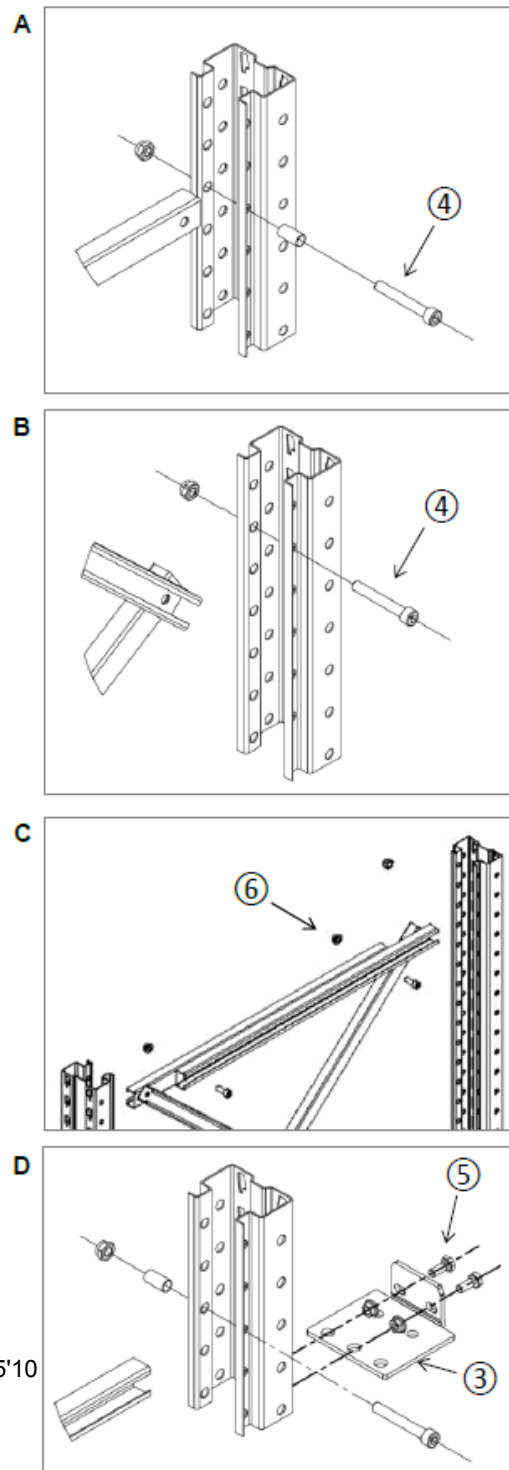
Ständerrahmen,  
100mm breite Stützen : X-Verband

Anlage 4.2.2



- ① **Stützen** STL'B'15 / STL'B'16
- ② **Diagonalen** DIA'B'25 / DIA'B'GA'25 / DIA'B'GA'25'175'10 / DIA'B'25'175'10
- ③ **Fußplatte**
- ④ **Schrauben** M10x68-8.8 DIN EN ISO 4762
- Muttern** M10-8 DIN EN ISO 10511
- Hülse** 25x13x1 S250GD Z275
- ⑤ **Schrauben** M10x25-8.8 DIN EN ISO 4017
- Muttern** M10-8 DIN EN 1661
- ⑥ **Schrauben** M10x25-8.8 DIN EN ISO 4762
- Muttern** M10-8 DIN EN 10551

Maße im mm

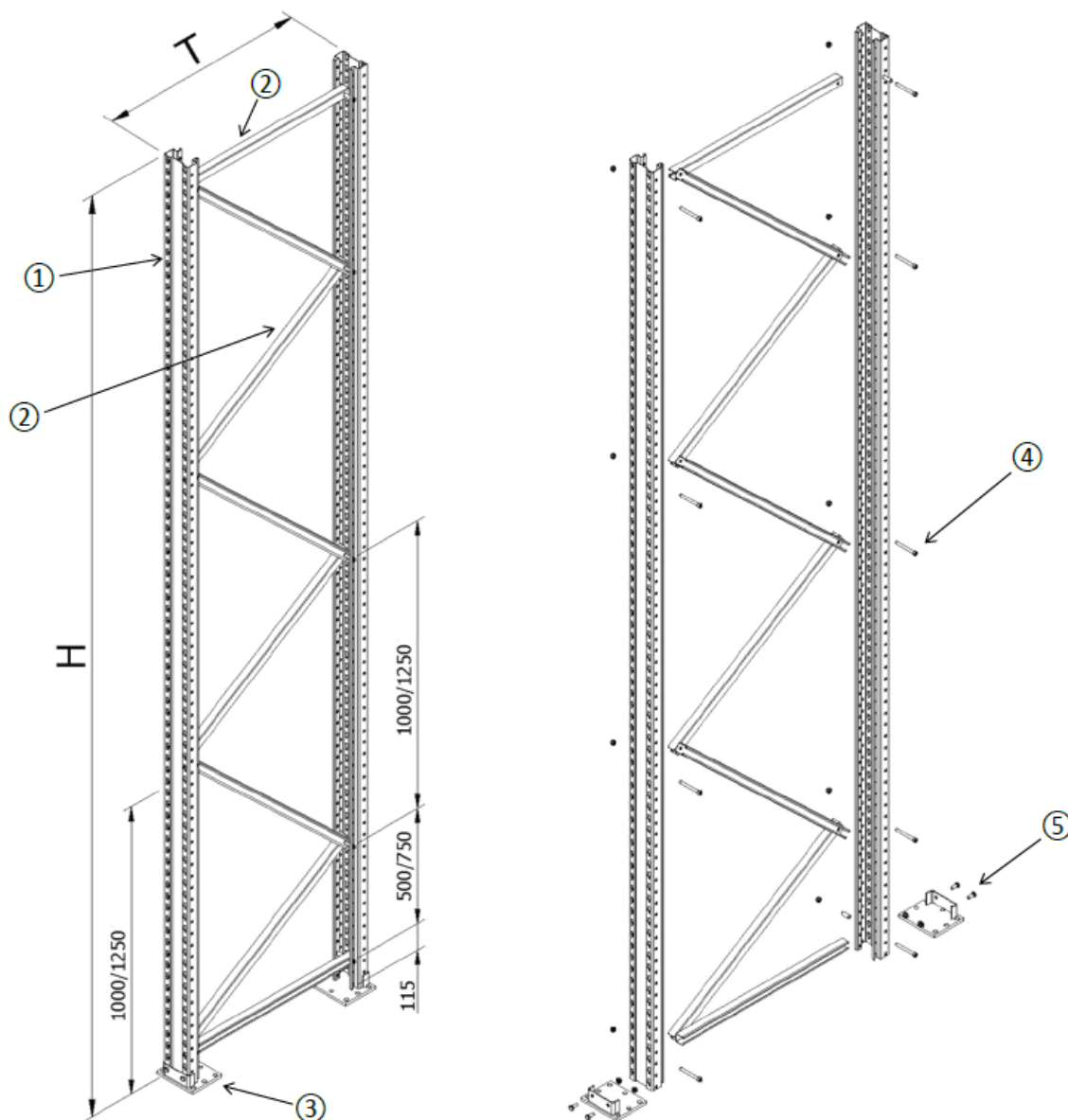


Detaillierte Angaben  
zur Querschnittsgeometrie  
sind beim DIBt hinterlegt.

Jungheinrich Mehrplatzpalettenregal MPB

Ständerrahmen,  
100mm breite Stützen : Details

Anlage 4.2.3



- ① **Stützen**            STL'B'18
- ② **Diagonalen**        DIA'B'35 / DIA'B'GA'35 / DIA'B'GA'35'175'10 / DIA'B'35'175'10
- ③ **Fußplatte**
- ④ **Schrauben**        M10x90-8.8    DIN EN ISO 4762
- Muttern**            M10-8            DIN EN ISO 10511
- ⑤ **Schrauben**        M10x25-8.8    DIN EN ISO 4017
- Muttern**            M10-8            DIN EN 1661

Maße im mm

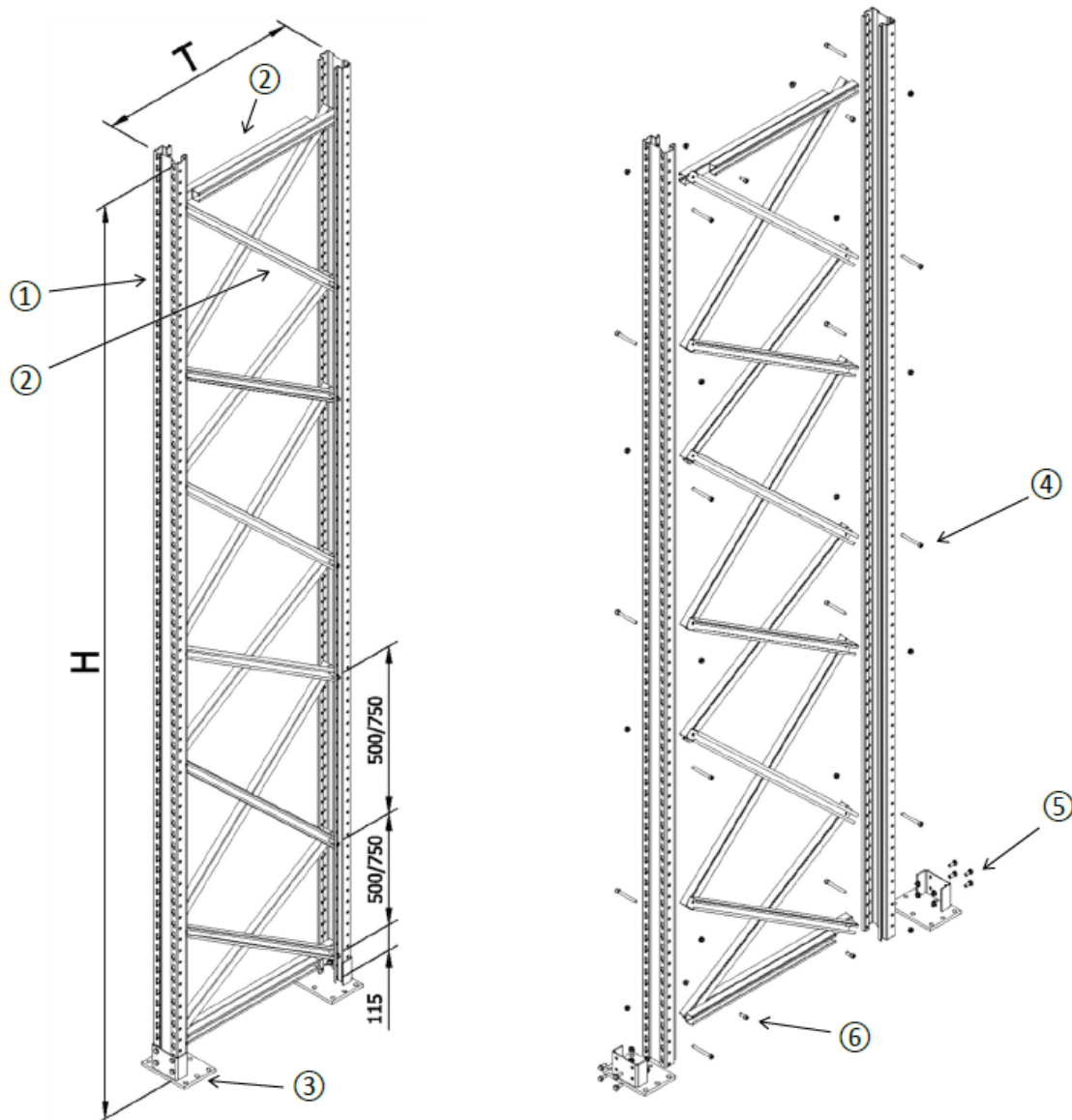
Detaillierte Angaben zur Querschnittsgeometrie sind beim DIBt hinterlegt.

Jungheinrich Mehrplatzpalettenregal MPB

Ständerrahmen,  
120/70mm breite Stützen :                    K-Verband

Anlage 4.3.1





- |   |                   |                                                               |                  |  |
|---|-------------------|---------------------------------------------------------------|------------------|--|
| ① | <b>Stützen</b>    | STL'B'18                                                      |                  |  |
| ② | <b>Diagonalen</b> | DIA'B'35 / DIA'B'GA'35 / DIA'B'GA'35'175'10 / DIA'B'35'175'10 |                  |  |
| ③ | <b>Fußplatte</b>  |                                                               |                  |  |
| ④ | <b>Schrauben</b>  | M10x90-8.8                                                    | DIN EN ISO 4762  |  |
|   | <b>Muttern</b>    | M10-8                                                         | DIN EN ISO 10511 |  |
| ⑤ | <b>Schrauben</b>  | M10x25-8.8                                                    | DIN EN ISO 4017  |  |
|   | <b>Muttern</b>    | M10-8                                                         | DIN EN 1661      |  |
| ⑥ | <b>Schrauben</b>  | M10x25-8.8                                                    | DIN EN ISO 4762  |  |
|   | <b>Muttern</b>    | M10-8                                                         | DIN EN 10551     |  |

Maße im mm

Detaillierte Angaben zur Querschnittsgeometrie sind beim DIBt hinterlegt.

Jungheinrich Mehrplatzpalettenregal MPB

Ständerrahmen,  
120/70mm breite Stützen : X-Verband

Anlage 4.3.2



**1** Stützen STL'B'18  
**2** Diagonalen DIA'B'35 / DIA'B'GA'35 / DIA'B'GA'35'175'10 / DIA'B'35'175'10  
**3** Fußplatte  
**4** Schrauben M10x90-8.8 DIN EN ISO 4762  
 Muttern M10-8 DIN EN ISO 10511  
 Hülse 35x13x1 S250GD Z275  
**5** Schrauben M10x25-8.8 DIN EN ISO 4017  
 Muttern M10-8 DIN EN 1661  
**6** Schrauben M10x25-8.8 DIN EN ISO 4762  
 Muttern M10-8 DIN EN 10551

Maße im mm

Detaillierte Angaben zur Querschnittsgeometrie sind beim DIBt hinterlegt.

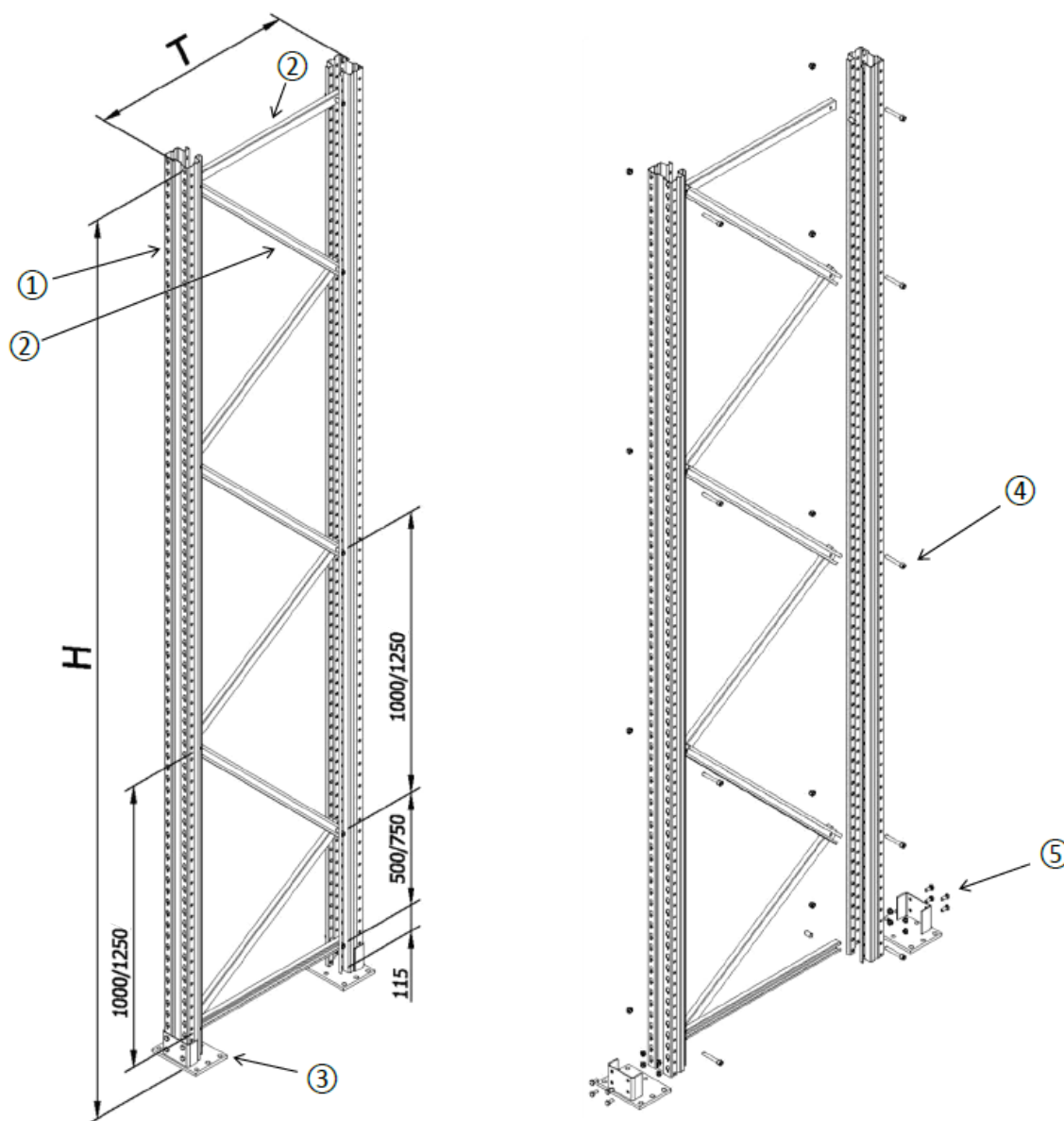
elektronische Kopie der abZ des dibt: Z-14.8-695

Jungheinrich Mehrplatzpalettenregal MPB

Ständerrahmen,  
120/70mm breite Stützen :

Details

Anlage 4.3.3



- |   |                   |                                                                     |
|---|-------------------|---------------------------------------------------------------------|
| ① | <b>Stützen</b>    | STL'B'30                                                            |
| ② | <b>Diagonalen</b> | DIA'B'25'12 / DIA'B'GA'25'12 / DIA'B'GA'25'175'12 / DIA'B'25'175'12 |
| ③ | <b>Fußplatte</b>  |                                                                     |
| ④ | <b>Schrauben</b>  | M12x75-8.8 DIN EN ISO 4762                                          |
|   | <b>Muttern</b>    | M12-8 DIN EN ISO 10511                                              |
|   | <b>Hülse</b>      | 25x15x1 S250GD Z275                                                 |
| ⑤ | <b>Schrauben</b>  | M10x25-8.8 DIN EN ISO 4017                                          |
|   | <b>Muttern</b>    | M10-8 DIN EN 1661                                                   |

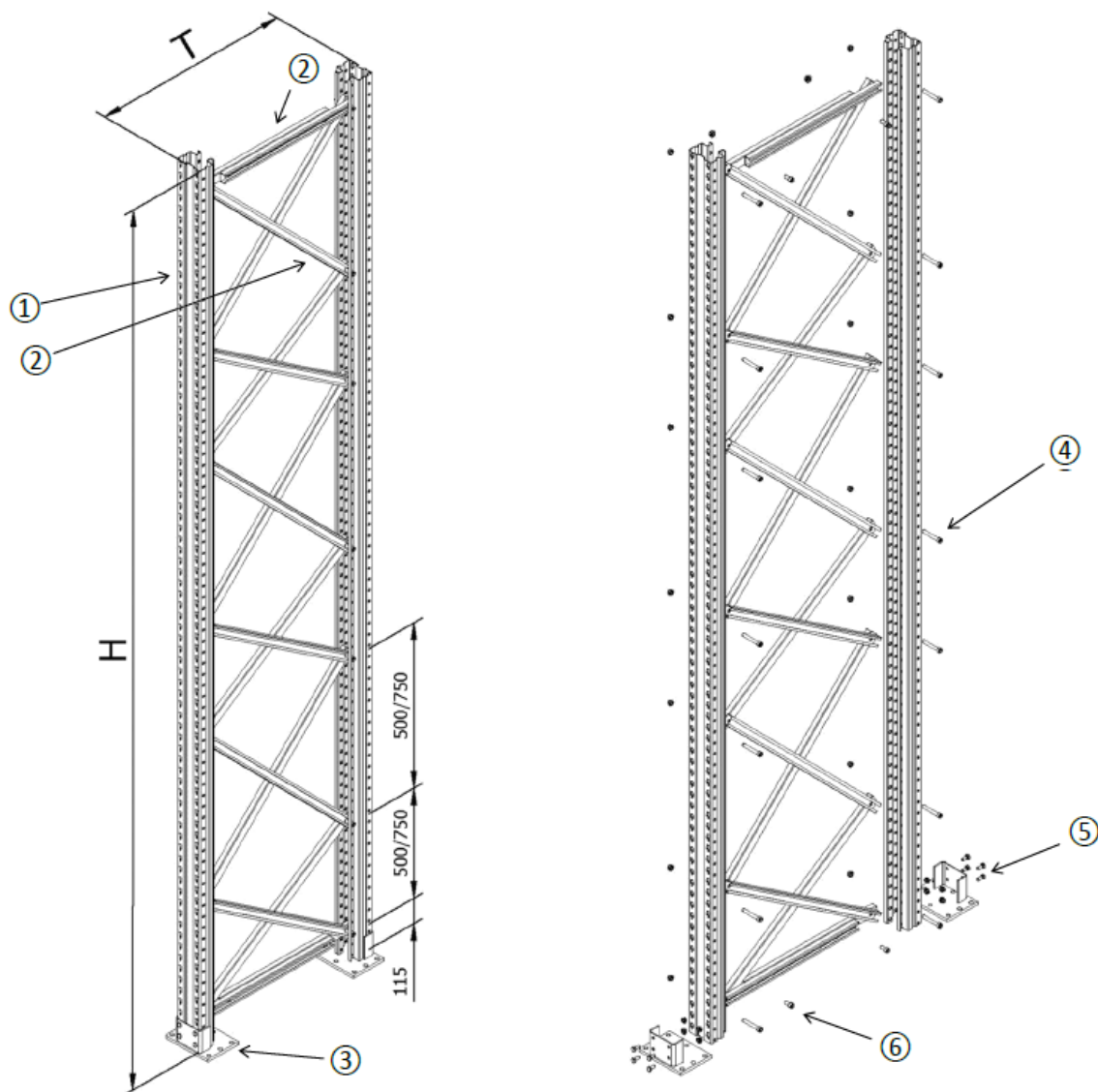
Maße im mm

Detaillierte Angaben  
zur Querschnittsgeometrie  
sind beim DIBt hinterlegt.

Jungheinrich Mehrplatzpalettenregal MPB

Ständerrahmen,  
120/50mm breite Stützen : K-Verband

Anlage 4.4.1



- |   |                   |                                                                     |
|---|-------------------|---------------------------------------------------------------------|
| ① | <b>Stützen</b>    | STL'B'30                                                            |
| ② | <b>Diagonalen</b> | DIA'B'25'12 / DIA'B'GA'25'12 / DIA'B'GA'25'175'12 / DIA'B'25'175'12 |
| ③ | <b>Fußplatte</b>  |                                                                     |
| ④ | <b>Schrauben</b>  | M12x75-8.8 DIN EN ISO 4762                                          |
|   | <b>Muttern</b>    | M12-8 DIN EN ISO 10511                                              |
| ⑤ | <b>Schrauben</b>  | M10x25-8.8 DIN EN ISO 4017                                          |
|   | <b>Muttern</b>    | M10-8 DIN EN 1661                                                   |
| ⑥ | <b>Schrauben</b>  | M12x25-8.8 DIN EN ISO 4762                                          |
|   | <b>Muttern</b>    | M12-8 DIN EN 10551                                                  |

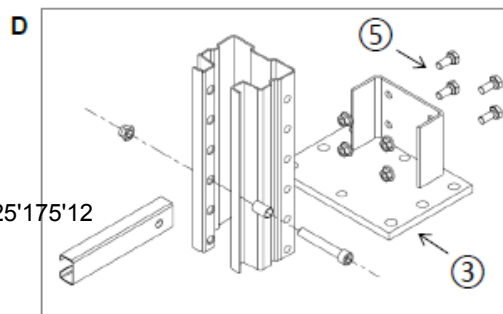
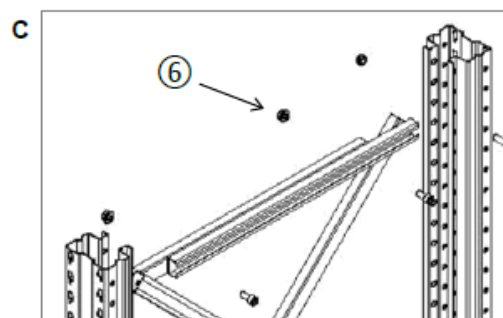
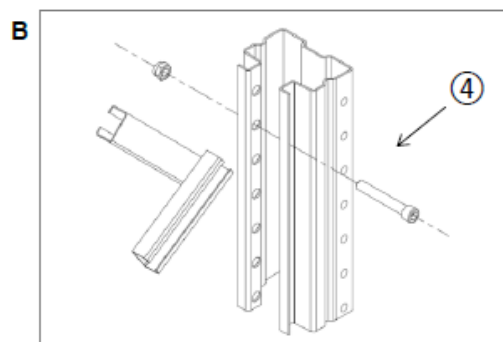
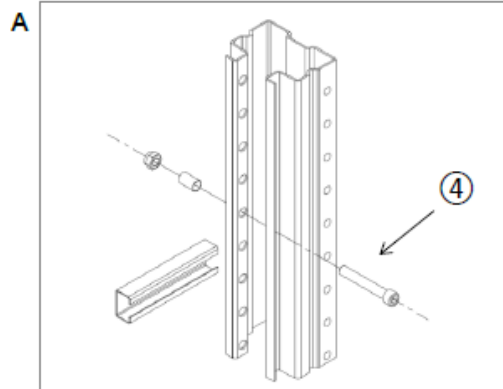
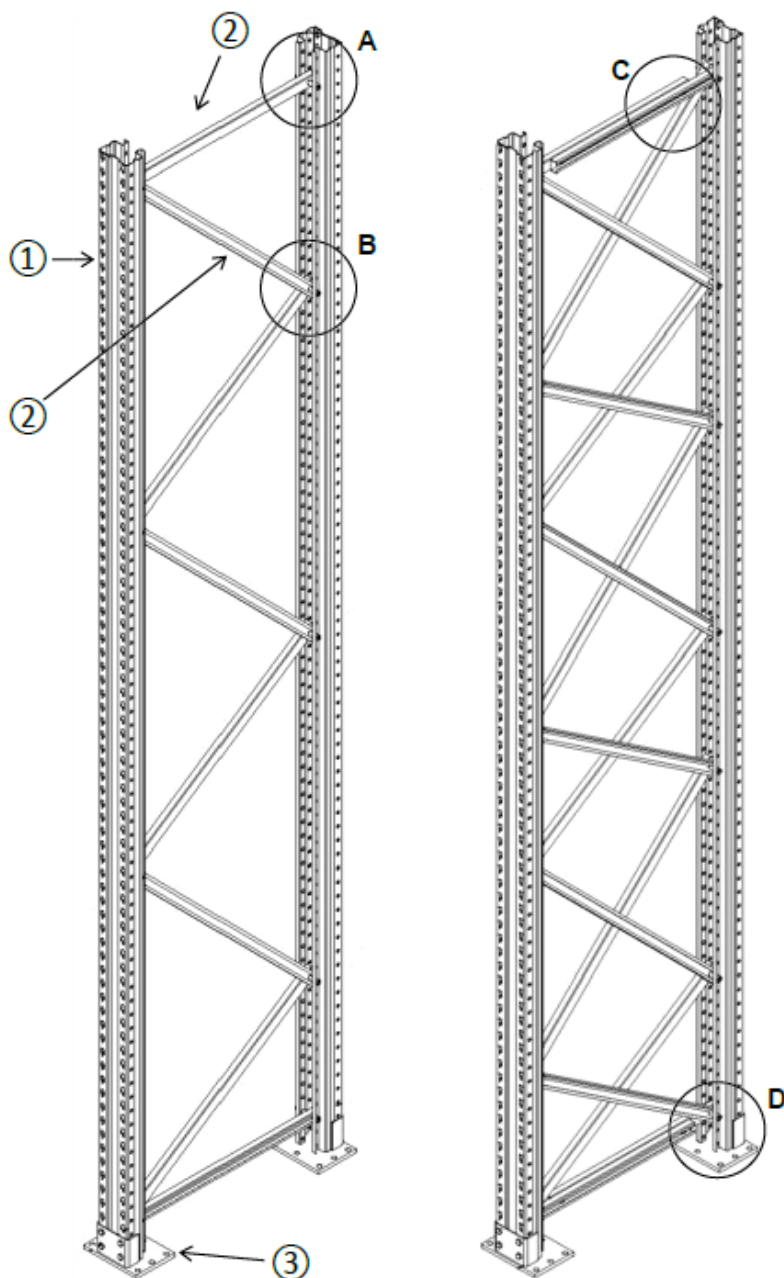
Maße im mm

Detaillierte Angaben  
zur Querschnittsgeometrie  
sind beim DIBt hinterlegt.

Jungheinrich Mehrplatzpalettenregal MPB

Ständerrahmen,  
120/50mm breite Stützen : X-Verband

Anlage 4.4.2



- ① **Stützen** STL'B'30
- ② **Diagonalen** DIA'B'25'12 / DIA'B'GA'25'12 / DIA'B'GA'25'175'12 / DIA'B'25'175'12
- ③ **Fußplatte**
- ④ **Schrauben** M12x75-8.8 DIN EN ISO 4762
- Muttern** M12-8 DIN EN ISO 10511
- Hülse** 25x15x1 S250GD Z275
- ⑤ **Schrauben** M10x25-8.8 DIN EN ISO 4017
- Muttern** M10-8 DIN EN 1661
- ⑥ **Schrauben** M12x25-8.8 DIN EN ISO 4762
- Muttern** M12-8 DIN EN 10551

Maße im mm

Detallierte Angaben  
zur Querschnittsgeometrie  
sind beim DIBt hinterlegt.

Jungheinrich Mehrplatzpalettenregal MPB

Ständerrahmen,  
120/50mm breite Stützen :

Details

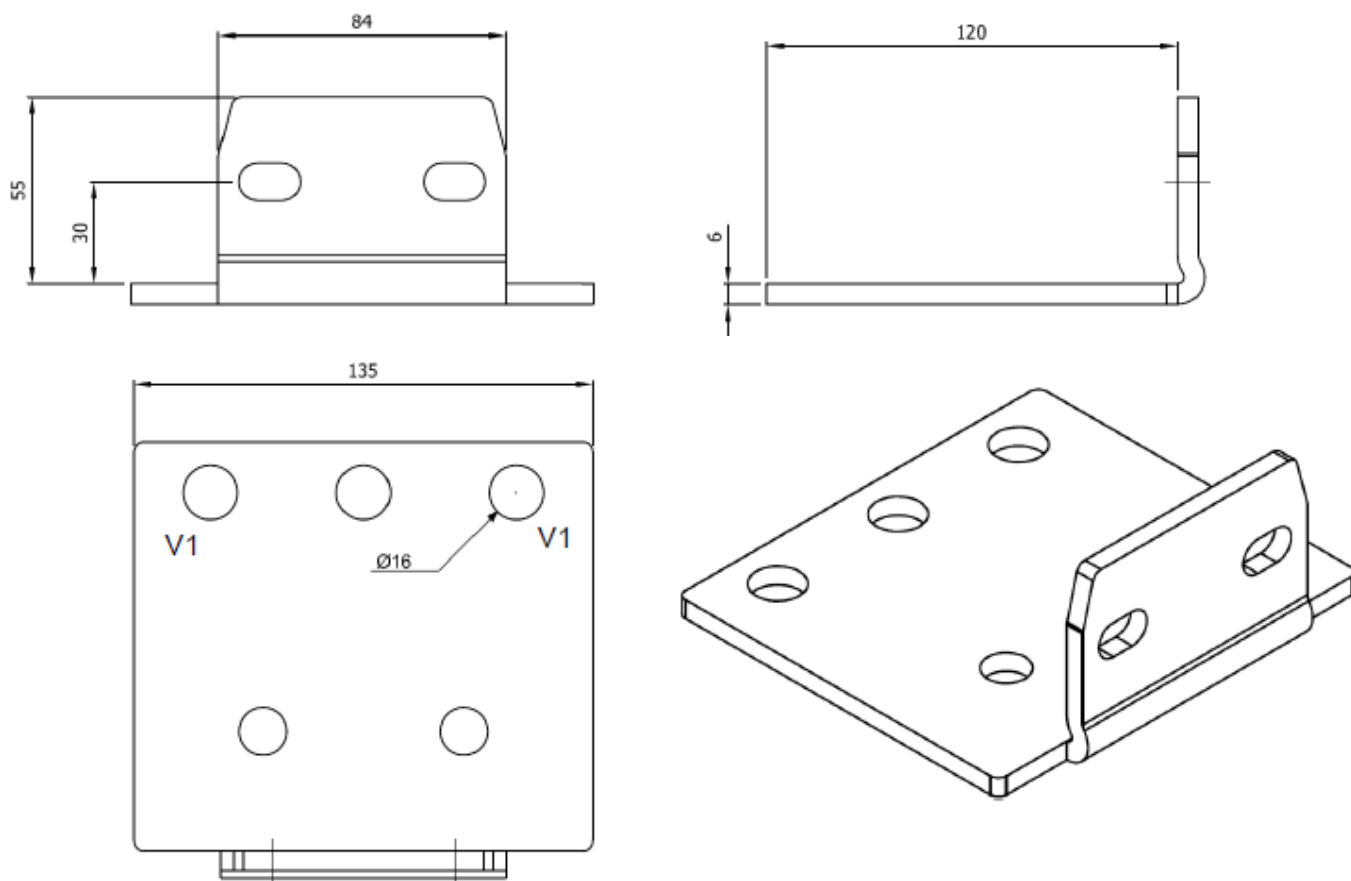
Anlage 4.4.3

Schubsteifigkeit $S_D$ und Querkraftgrenzen $V_{max,d}$ für die Ständerrahmen				
Stützen	Verband	Diagonalen	$S_D$ [kN/rad]	$V_{max,d}$ [kN]
STL'B'11 STL'B'12 STL'B'13 STL'B'15 STL'B'16	K-Verband	DIA'B'25	1.100	7,2
		DIA'B'GA'25		6,6
		DIA'B'GA'25'175'10		7,2
		DIA'B'25'175'10		7,2
	X-Verband	DIA'B'25	1.690	10,1
		DIA'B'GA'25		9,2
		DIA'B'GA'25'175'10		11,7
		DIA'B'25'175'10		12,0
STL'B'18	K-Verband	DIA'B'35	1.070	7,5
		DIA'B'GA'35		6,9
		DIA'B'GA'35'175'10		7,5
		DIA'B'35'175'10		7,5
	X-Verband	DIA'B'35	2.300	10,5
		DIA'B'GA'35		9,6
		DIA'B'GA'35'175'10		12,2
		DIA'B'35'175'10		12,5
STL'B'30	K-Verband	DIA'B'25'12	1.550	8,2
		DIA'B'GA'25'12		7,5
		DIA'B'GA'25'175'12		8,2
		DIA'B'25'175'12		8,2
	X-Verband	DIA'B'25'12	2.370	11,3
		DIA'B'GA'25'12		12,0
		DIA'B'GA'25'175'12	2.770	17,5
		DIA'B'25'175'12		17,5

Jungheinrich Mehrplatzpalettenregal MPB

Ständerrahmen,  
Rahmensubstanzsteifigkeiten  $S_D$  und Querkraftgrenzen  $V_{max,d}$

Anlage 4.5



Grundriss mit Verankerungsvariante V1  
 nach Abschnitt 3.2.1.3

Fußplatten FPL'B'11-16 (S350GD)

zu kombinieren mit:

- Stützen STL'B'11 / STL'B'12 / STL'B'13 / STL'B'15 / STL'B'16
- Schrauben 2 M10x25-8.8 DIN EN ISO 4017
- Muttern 2 M10-8 DIN EN 1661

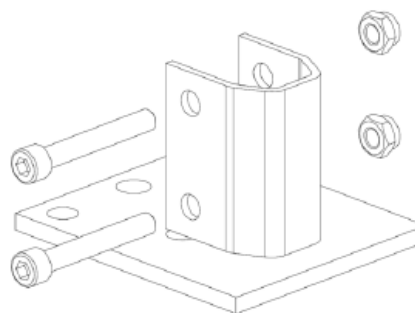
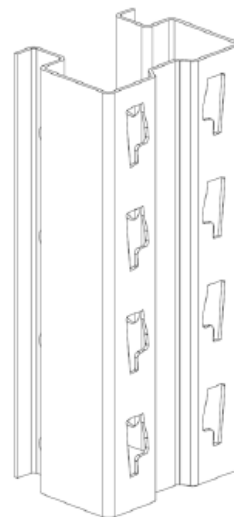
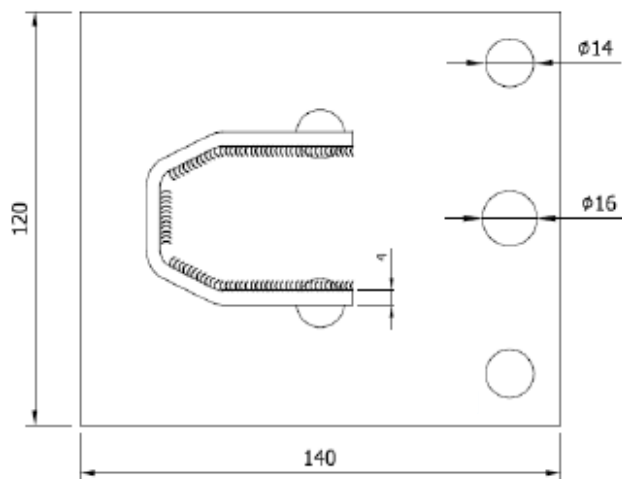
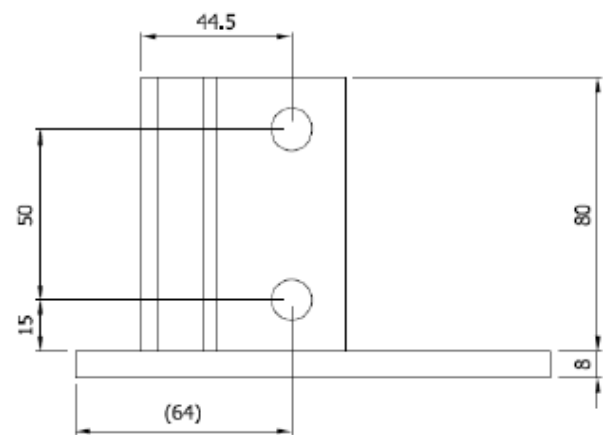
Maße im mm

Detaillierte Angaben  
 zur Querschnittsgeometrie  
 sind beim DIBt hinterlegt.

Jungheinrich Mehrplatzpalettenregal MPB

Fußplatten  
 FPL'B'11-16

Anlage 5.1.1



Fußplatten FPL'B'I11-16 (S235JR)

zu kombinieren mit:

- Stützen STL'B'11 / STL'B'12 / STL'B'13 / STL'B'15 / STL'B'16
- Schrauben 2 M10x68-8.8 DIN EN ISO 4762
- Muttern 2 M10-8 DIN EN ISO 10511

Maße im mm

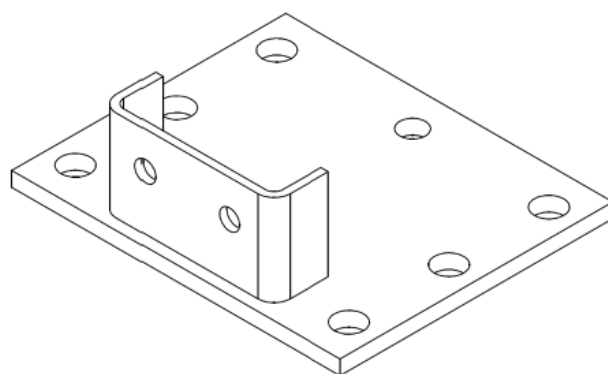
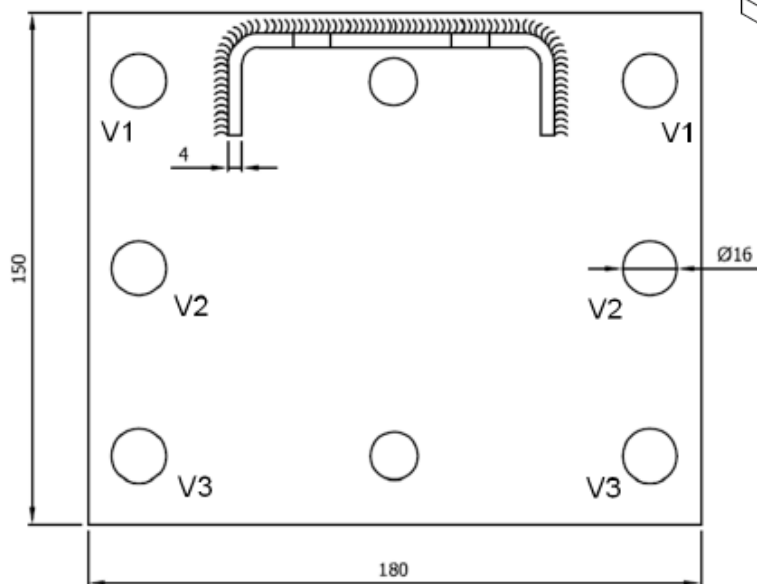
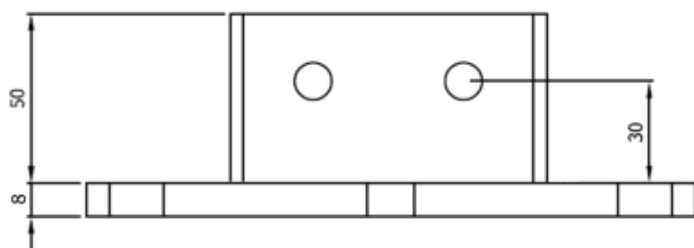
Detaillierte Angaben  
zur Querschnittsgeometrie  
sind beim DIBt hinterlegt.

Jungheinrich Mehrplatzpalettenregal MPB

Fußplatten  
FPL'B'I11-16

Anlage 5.1.2





Grundriss mit Verankerungsvarianten V1 bis V3  
nach Abschnitt 3.2.1.3

Fußplatten FPL'B'11-13'8 (S235JR)

zu kombinieren mit:

- Stützen STL'B'11 / STL'B'12 / STL'B'13
- Schrauben 2 M10x25-8.8 DIN EN ISO 4017
- Muttern 2 M10-8 DIN EN 1661

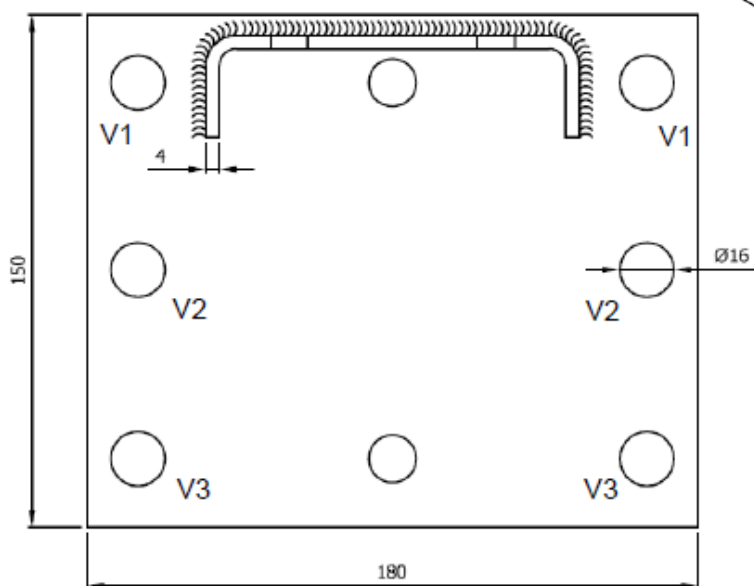
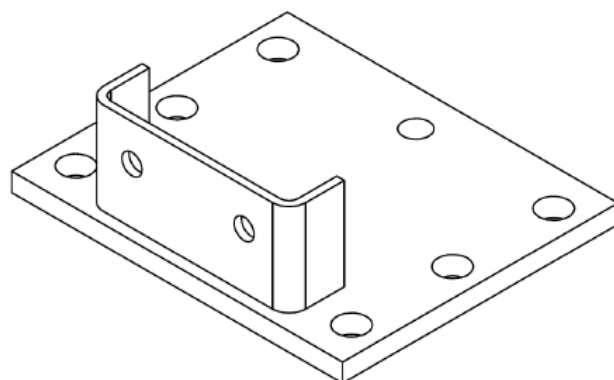
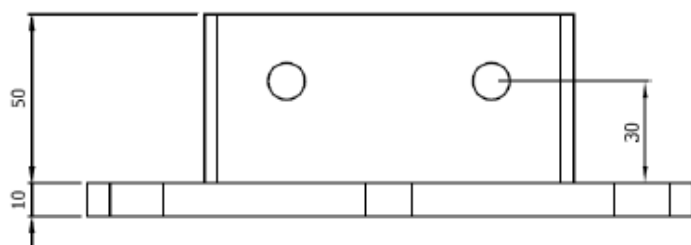
Maße im mm

Detaillierte Angaben  
zur Querschnittsgeometrie  
sind beim DIBt hinterlegt.

Jungheinrich Mehrplatzpalettenregal MPB

Fußplatten  
FPL'B'11-13'8

Anlage 5.1.3



Grundriss mit Verankerungsvarianten V1 bis V3  
nach Abschnitt 3.2.1.3

Fußplatten FPL'B'15-16 (S235JR)

zu kombinieren mit:

- Stützen STL'B'15 / STL'B'16
- Schrauben 2 M10x25-8.8 DIN EN ISO 4017
- Muttern 2 M10-8 DIN EN 1661

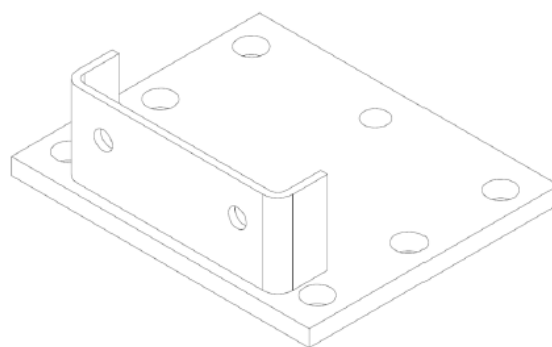
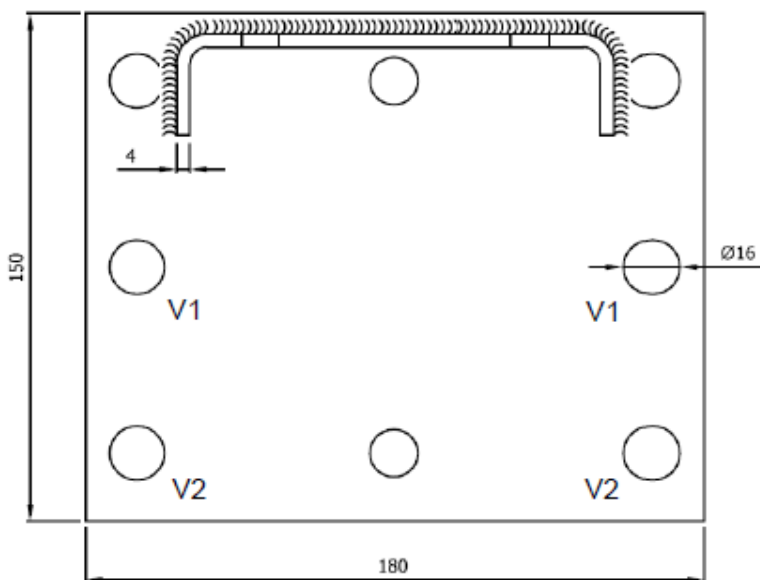
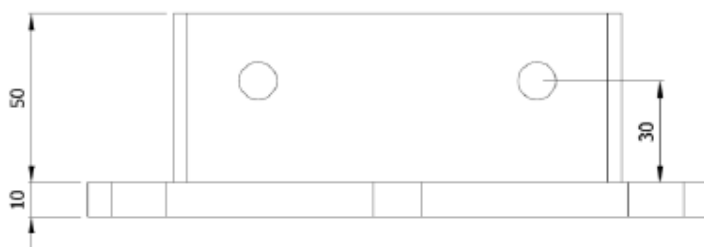
Maße im mm

Detaillierte Angaben  
zur Querschnittsgeometrie  
sind beim DIBt hinterlegt.

Jungheinrich Mehrplatzpalettenregal MPB

Fußplatten  
FPL'B'15-16

Anlage 5.1.4



Grundriss mit Verankerungsvarianten V1 und V2  
nach Abschnitt 3.2.1.3

Fußplatten FPL'B'17-18 (S235JR)

zu kombinieren mit:

- Stützen STL'B'18 / STL'B'30
- Schrauben 2 M10x25-8.8 DIN EN ISO 4017
- Muttern 2 M10-8 DIN EN 1661

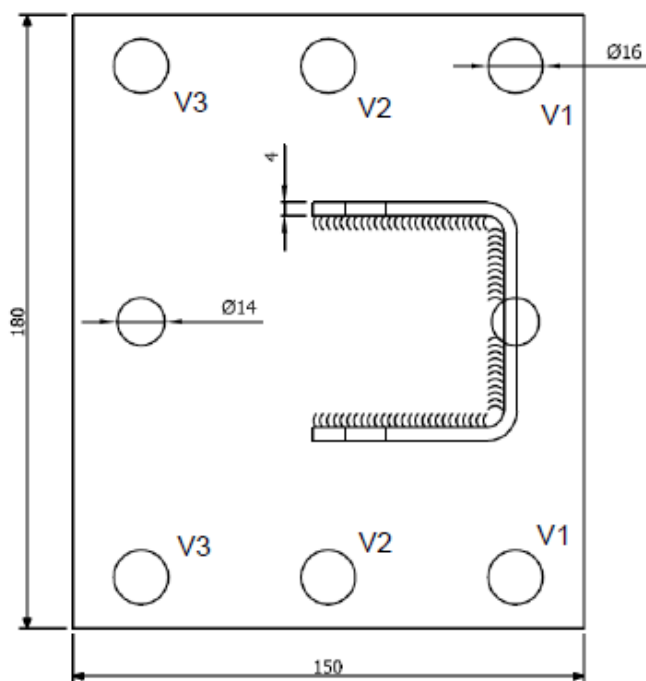
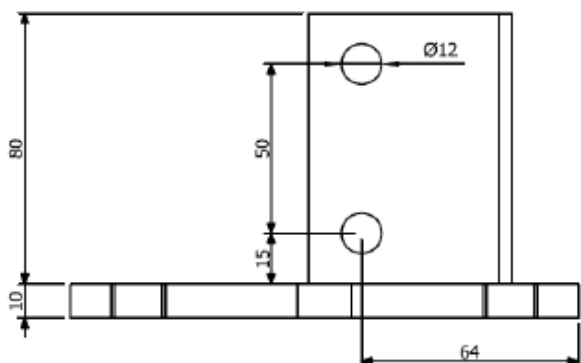
Maße im mm

Detaillierte Angaben  
zur Querschnittsgeometrie  
sind beim DIBt hinterlegt.

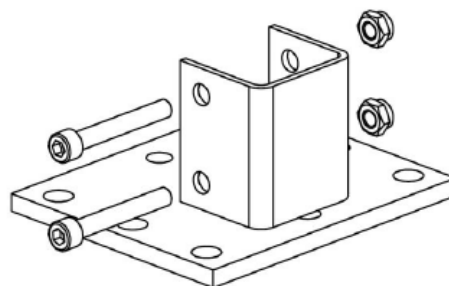
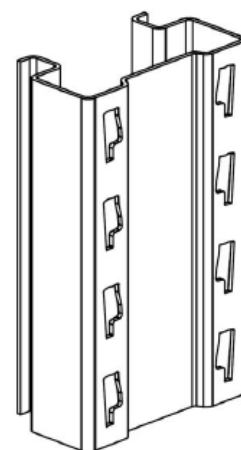
Jungheinrich Mehrplatzpalettenregal MPB

Fußplatten  
FPL'B'17-18

Anlage 5.1.5



Grundriss mit Verankerungsvarianten V1 bis V3  
nach Abschnitt 3.2.1.3



Fußplatten FPL'B'I17-18 (S235JR)

zu kombinieren mit:

- Stützen STL'B'18
- Schrauben 2 M10x90-8.8 DIN EN ISO 4762
- Muttern 2 M10-8 DIN EN ISO 10511

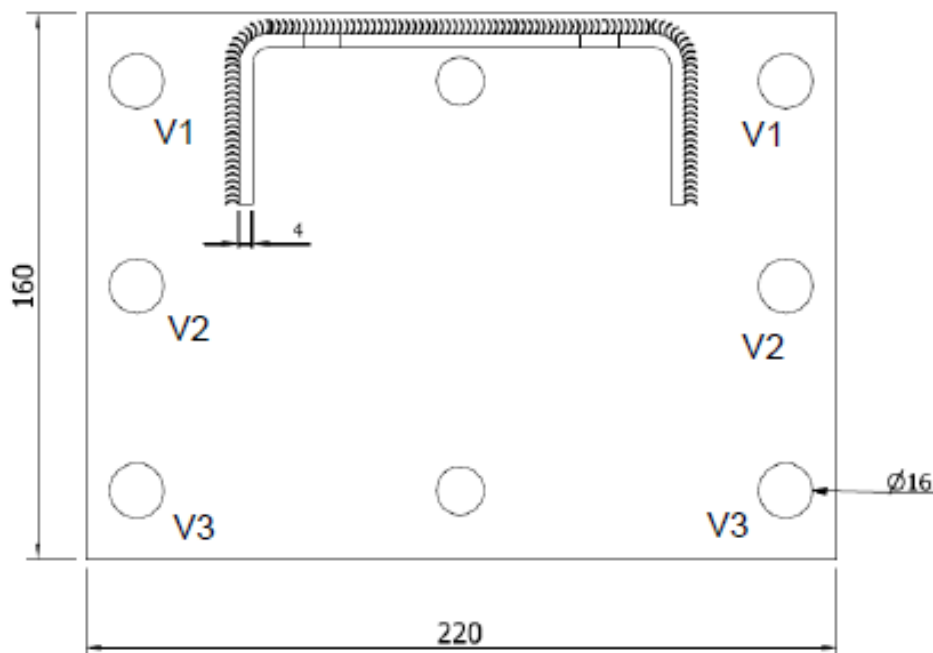
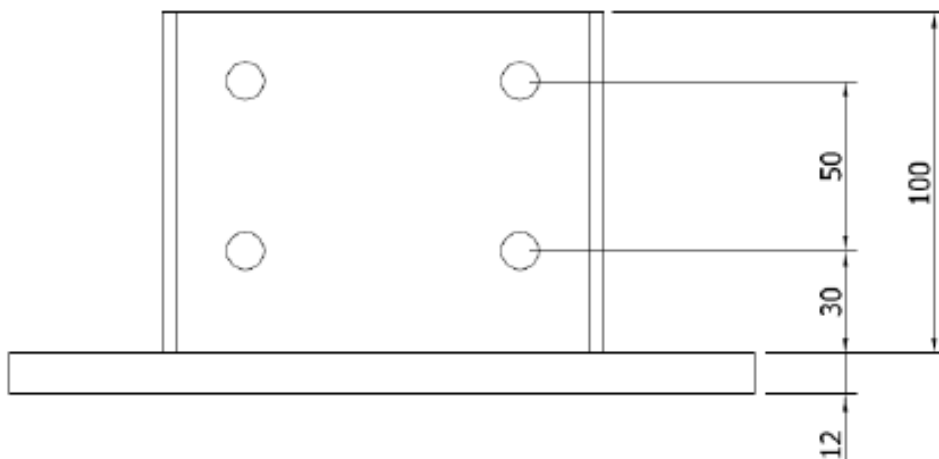
Maße im mm

Detaillierte Angaben  
zur Querschnittsgeometrie  
sind beim DIBt hinterlegt.

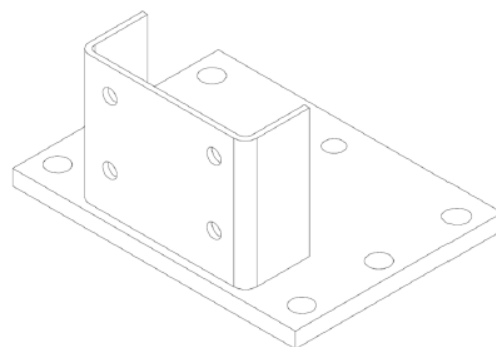
Jungheinrich Mehrplatzpalettenregal MPB

Fußplatten  
FPL'B'I17-18

Anlage 5.1.6



Grundriss mit Verankerungsvarianten V1 bis V3  
nach Abschnitt 3.2.1.3



Fußplatten FPL'B'29-30 (S235JR)

zu kombinieren mit:

- Stützen STL'B'18 / STL'B'30
- Schrauben 4 M10x25-8.8 DIN EN ISO 4017
- Muttern 4 M10-8 DIN EN 1661

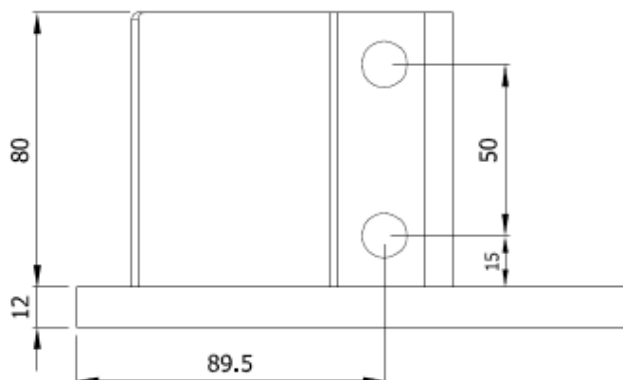
Maße im mm

Detaillierte Angaben  
zur Querschnittsgeometrie  
sind beim DIBt hinterlegt.

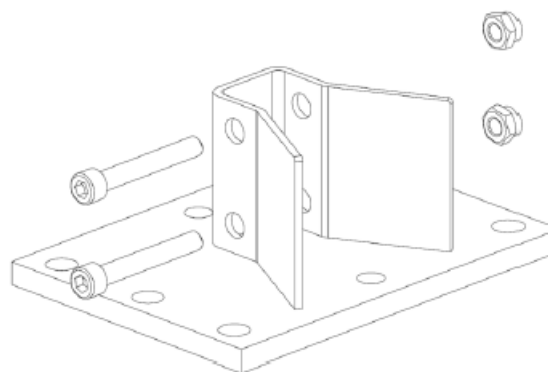
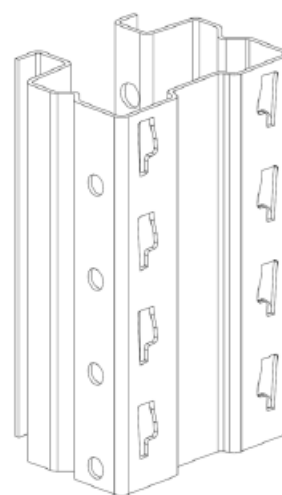
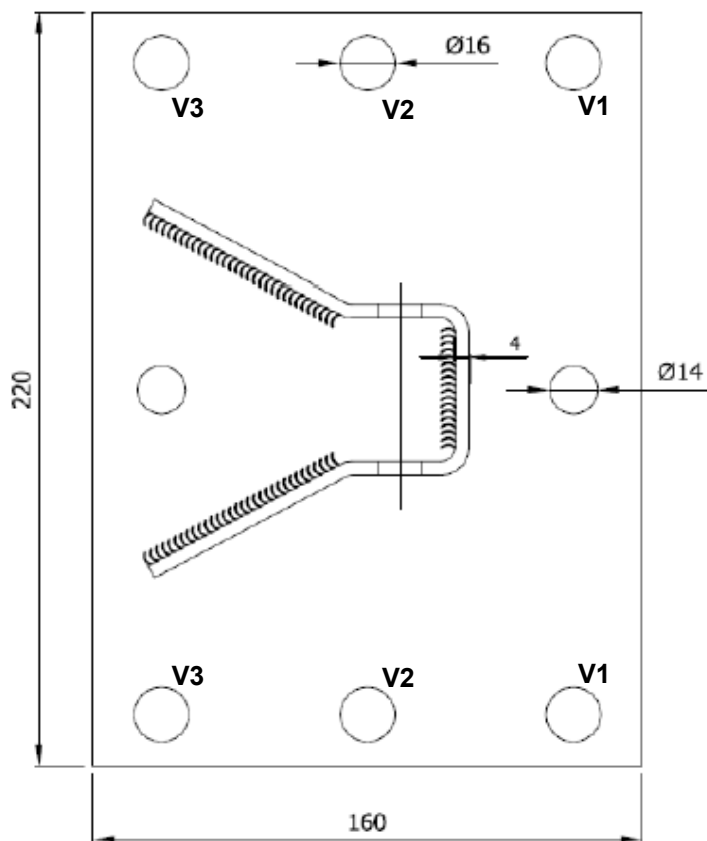
Jungheinrich Mehrplatzpalettenregal MPB

Fußplatten  
FPL'B'29-30

Anlage 5.1.7



Grundriss mit Verankerungsvarianten V1 bis V3  
nach Abschnitt 3.2.1.3



Fußplatten FPL'B'I29-30 (S235JR)

zu kombinieren mit:

- Stützen STL'B'30
- Schrauben 2 M12x75-8.8 DIN EN ISO 4762
- Muttern 2 M12-8 DIN EN ISO 10511

Maße im mm

Detaillierte Angaben  
zur Querschnittsgeometrie  
sind beim DIBt hinterlegt.

Jungheinrich Mehrplatzpalettenregal MPB

Fußplatten  
FPL'B'I29-30

Anlage 5.1.8

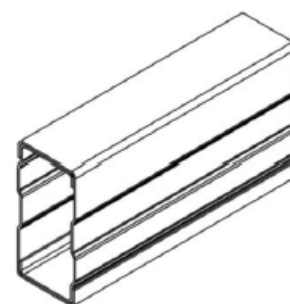
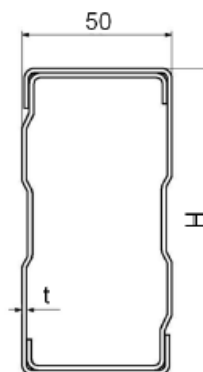
Momententragfähigkeit $M_{y,Rd}$ und Rotationssteifigkeit $k_{y,d}$ in Abhängigkeit von der Stützenkraft $N$									
				$M_{y,Rd} (N) \text{ [kNcm]}$ $= a_1 \cdot N + a_2 \cdot N^2 + a_3 \cdot N^3$			$k_{y,d} (N) \text{ [kNcm/rad]}$ $= b_1 \cdot N + b_2 \cdot N^2 + b_3 \cdot N^3$		
Stützen	Fußplatten	$N_{min}$ [kN]	$N_{max}$ [kN]	$a_1$ [cm]	$a_2$ [cm/kN]	$a_3$ [cm/kN <sup>2</sup> ]	$b_1$ [cm/rad]	$b_2$ [cm/kNrad]	$b_3$ [cm/kN <sup>2</sup> rad]
STL'B'11	FPL'B'11-16 FPL'B'I11-16 FPL'B'11-13'8	0	65,5	3,504	-0,02581	0,00005801	231,7	-0,5462	0
STL'B'12 STL'B'13	FPL'B'11-16 FPL'B'I11-16 FPL'B'11-13'8	0	99,0	5,294	-0,03899	0,00008763	350,1	-0,8252	0
STL'B'15 STL'B'16	FPL'B'11-16 FPL'B'I11-16 FPL'B'15-16	0	126,0	5,203	-0,01687	-0,00011680	556,4	-3,0910	0,007881
STL'B'18	FPL'B'17-18 FPL'B'I17-18 FPL'B'29-30	0	171,0	7,396	-0,02827	-0,00003305	657,3	-3,4470	0,009360
	FPL'B'17-18								
STL'B'30	FPL'B'I29-30	0	216,0	5,995	0,00915	-0,00012623	793,1	-4,0700	0,009377
	FPL'B'29-30			10,430	-0,04222	0,00001646			

Jungheinrich Mehrplatzpalettenregal MPB

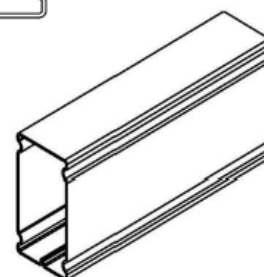
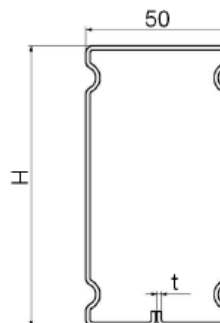
Fußplatten  
Momententragfähigkeit  $M_{y,Rd}$  und Rotationssteifigkeit  $k_{y,d}$

Anlage 5.2

Trägertypen Box (CE) beams	H [mm]	t [mm]	Werkstoffe
AUF'B'0448	80	1,50	S235JR <sup>*)</sup>
AUF'B'0449	90	1,50	S235JR <sup>*)</sup>
AUF'B'0440	100	1,50	S235JR <sup>*)</sup>
AUF'B'0441	110	1,50	S235JR <sup>*)</sup>
AUF'B'0442	120	1,50	S235JR <sup>*)</sup>
AUF'B'0443	130	1,50	S235JR <sup>*)</sup>
AUF'B'0444	140	1,50	S235JR <sup>*)</sup>
AUF'B'0445/15	145	1,50	S235JR <sup>*)</sup>
AUF'B'0445	145	1,75	S235JR <sup>*)</sup>
AUF'B'0446	160	1,75	S235JR <sup>*)</sup>
AUF'B'0436	160	1,75	S355MC
AUF'B'0436/2	160	2,00	S355MC
*) $R_{eH} \geq 260 \text{ N/mm}^2$			



Trägertypen Light beams	H [mm]	t [mm]	Werkstoffe
AUF'B'0486	60	1,50	S235JR <sup>*)</sup>
AUF'B'0488	80	1,50	S235JR <sup>*)</sup>
AUF'B'0480	100	1,50	S235JR <sup>*)</sup>
AUF'B'0471	110	1,50	S235JR <sup>*)</sup>
AUF'B'0472	120	1,50	S235JR <sup>*)</sup>
AUF'B'0485/15	125	1,50	S355MC
AUF'B'0485	125	1,75	S355MC
*) $R_{eH} \geq 260 \text{ N/mm}^2$			



Detaillierte Angaben  
zur Querschnittsgeometrie  
sind beim DIBt hinterlegt.

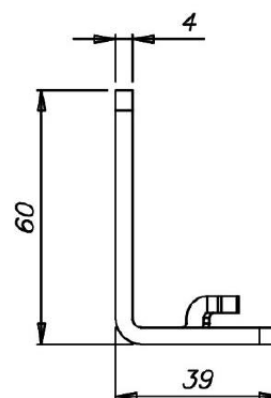
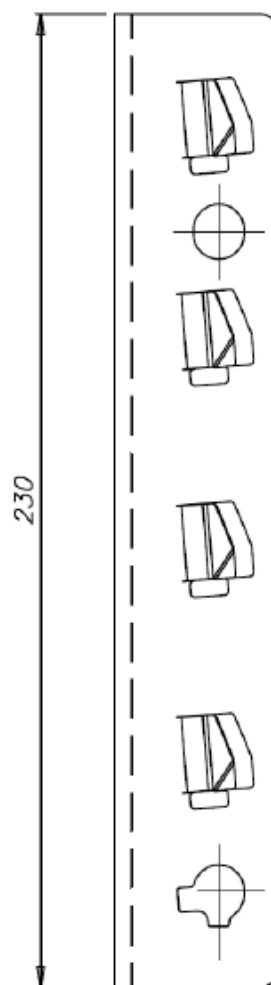
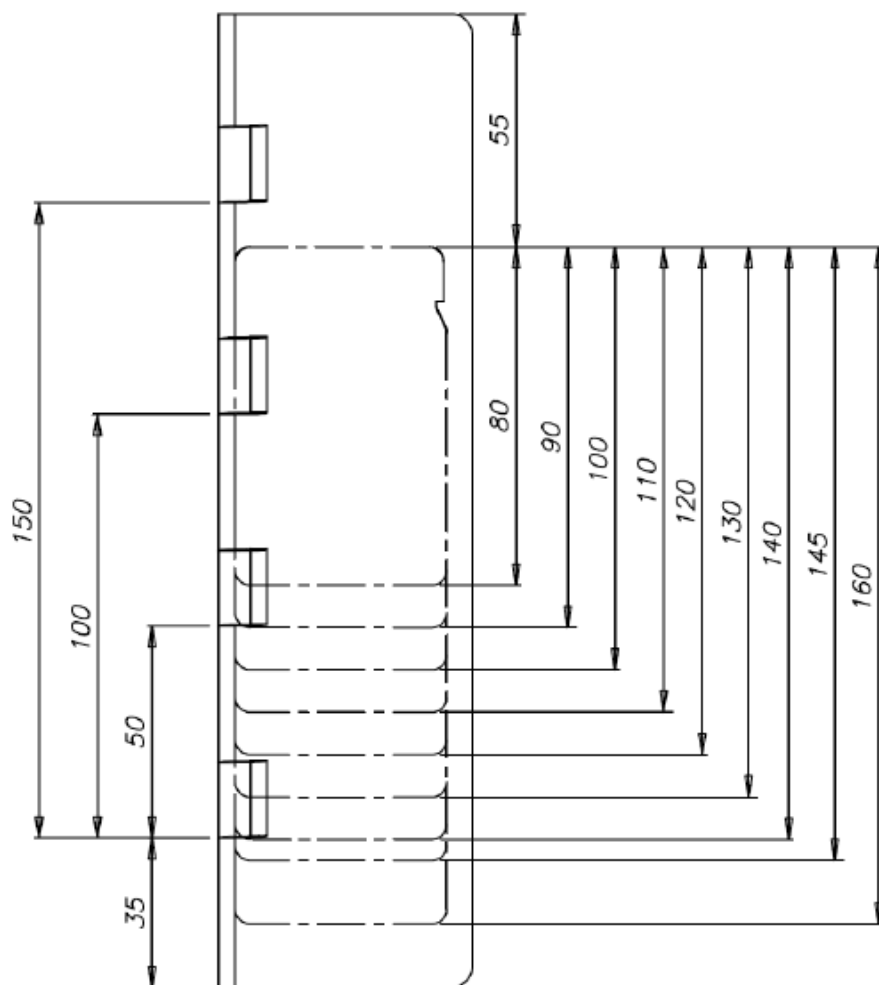
Maße im mm

Jungheinrich Mehrplatzpalettenregal MPB

Trägertypen  
Box beam (CE beam) + Light Beam

Anlage 6.1.1





Detaillierte Angaben zur Querschnittsgeometrie sind beim DIBt hinterlegt.

- Träger**
- AUF'B'0448
  - AUF'B'0449
  - AUF'B'0440
  - AUF'B'0441
  - AUF'B'0442
  - AUF'B'0443
  - AUF'B'0444
  - AUF'B'0445/15
  - AUF'B'0445
  - AUF'B'0446
  - AUF'B'0436
  - AUF'B'0436/2

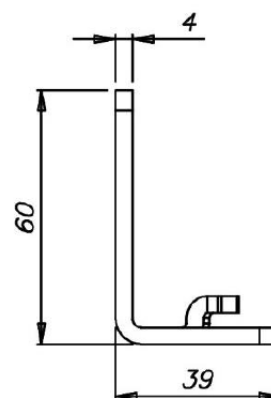
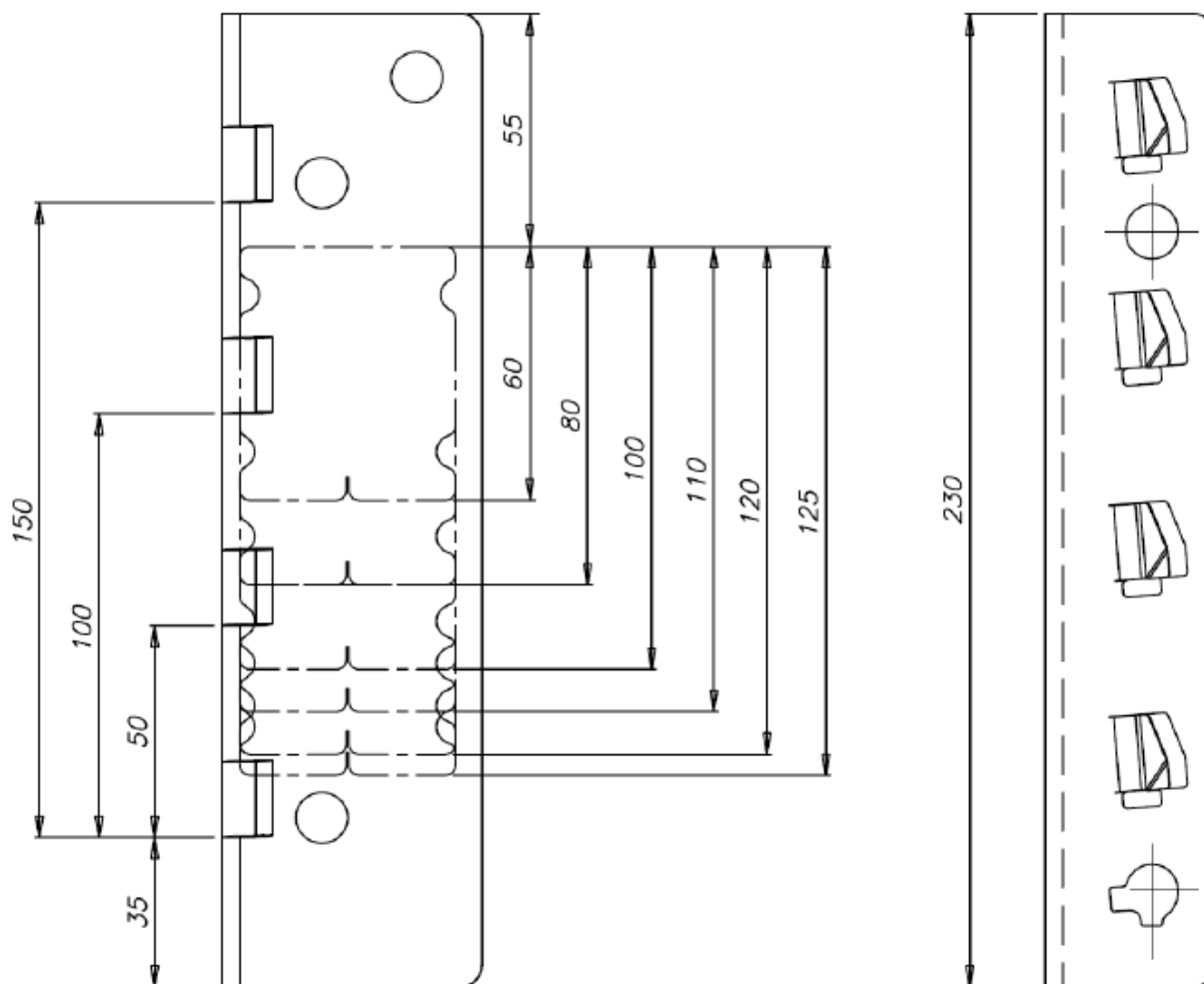
Hakenlasche HLA'B'L(R)04 (S355MC)

Maße im mm

Jungheinrich Mehrplatzpalettenregal MPB

Trägeranschlusslasche HLA'B'L(R)04  
+ Box beam (CE beam)

Anlage 6.1.2



**Träger** AUF'B'0486  
AUF'B'0488  
AUF'B'0480  
AUF'B'0471  
AUF'B'0472  
AUF'B'0485/15  
AUF'B'0485  
Hakenlasche HLA'B'L(R)04 (S355MC)

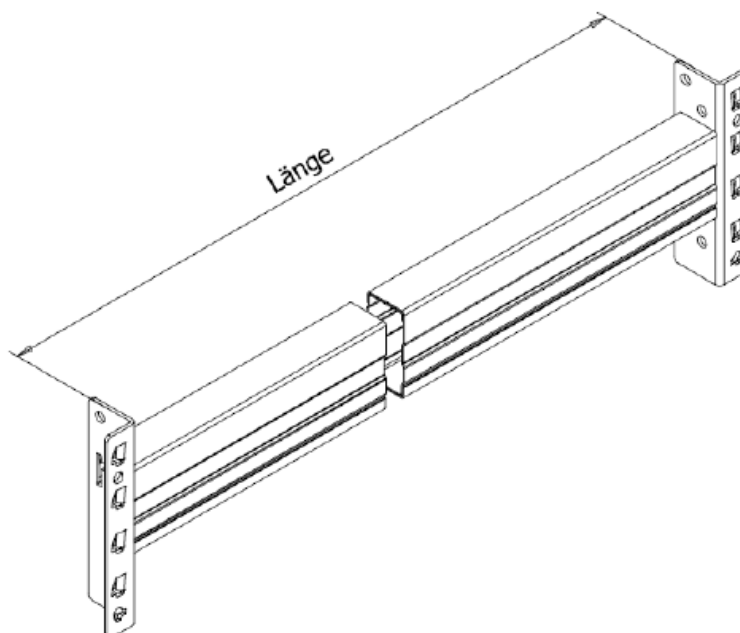
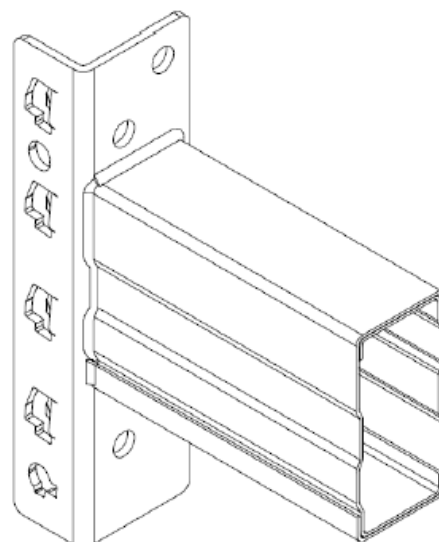
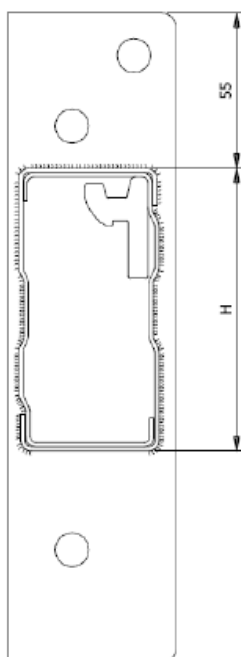
Maße im mm

Detaillierte Angaben zur Querschnittsgeometrie sind beim DIBt hinterlegt.

Jungheinrich Mehrplatzpalettenregal MPB

Trägeranschlusslasche HLA'B'L(R)04  
+ Light Beam

Anlage 6.1.3



<b>Träger</b>	AUF'B'0448	H = 80
	AUF'B'0449	H = 90
	AUF'B'0440	H = 100
	AUF'B'0441	H = 110
	AUF'B'0442	H = 120
	AUF'B'0443	H = 130
	AUF'B'0444	H = 140
	AUF'B'0445/15	H = 145
	AUF'B'0445	H = 145
	AUF'B'0446	H = 160
	AUF'B'0436	H = 160
	AUF'B'0436/2	H = 160

Hakenlasche HLA'B'L(R)04

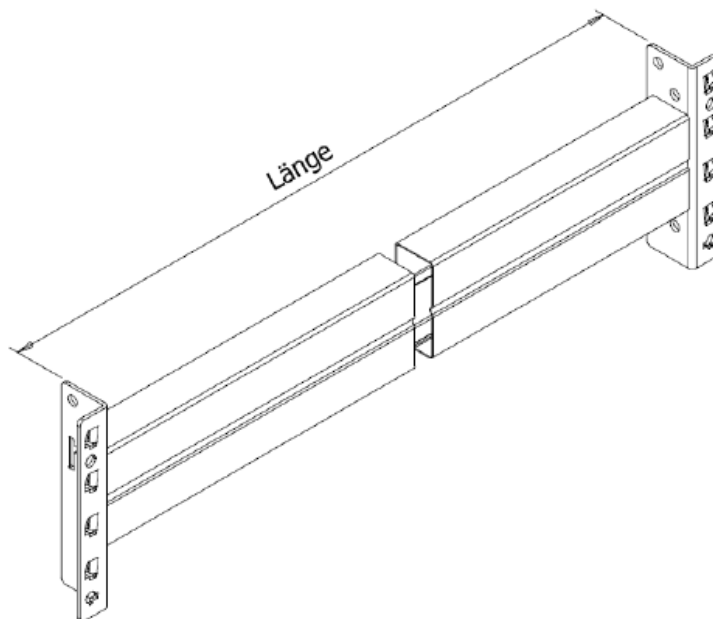
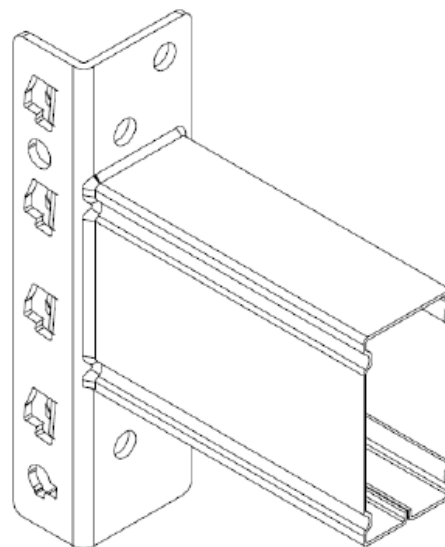
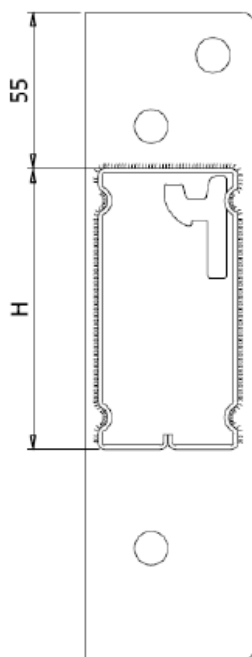
Maße im mm

Detaillierte Angaben  
zur Querschnittsgeometrie  
sind beim DIBt hinterlegt.

Jungheinrich Mehrplatzpalettenregal MPB

Box beam (CE beam)  
Verschweißung zur Trägeranschlusslasche

Anlage 6.1.4



<b>Träger</b>	AUF'B'0486	H = 60
	AUF'B'0488	H = 80
	AUF'B'0480	H = 100
	AUF'B'0471	H = 110
	AUF'B'0472	H = 120
	AUF'B'0485/15	H = 125
	AUF'B'0485	H = 125

Hakenlasche HLA'B'L(R)04

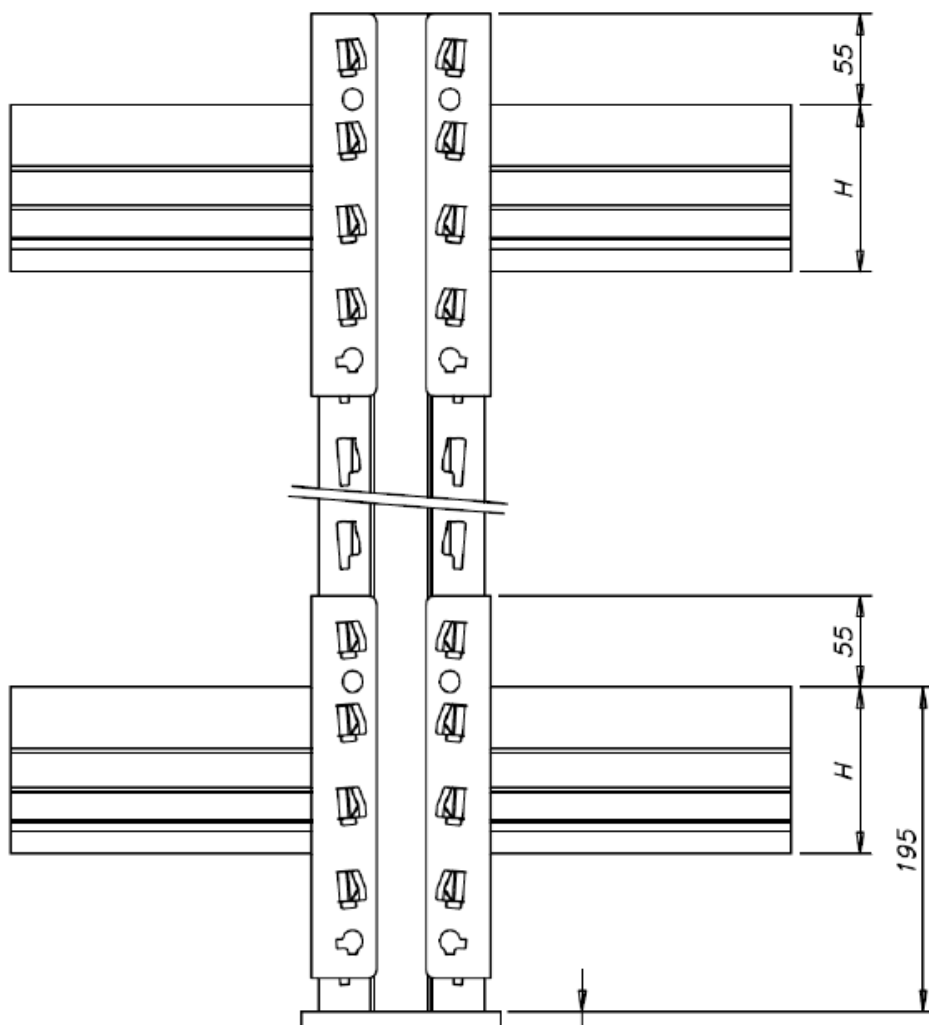
Detaillierte Angaben  
zur Querschnittsgeometrie  
sind beim DIBt hinterlegt.

Maße im mm

Jungheinrich Mehrplatzpalettenregal MPB

Light beam  
Verschweißung zur Trägeranschlusslasche

Anlage 6.1.5



**Träger**

AUF'B'0448	H = 80
AUF'B'0449	H = 90
AUF'B'0440	H = 100
AUF'B'0441	H = 110
AUF'B'0442	H = 120
AUF'B'0443	H = 130
AUF'B'0444	H = 140
AUF'B'0445/15	H = 145
AUF'B'0445	H = 145
AUF'B'0446	H = 160
AUF'B'0436	H = 160
AUF'B'0436/2	H = 160

**Träger**

AUF'B'0486	H = 60
AUF'B'0488	H = 80
AUF'B'0480	H = 100
AUF'B'0471	H = 110
AUF'B'0472	H = 120
AUF'B'0485/15	H = 125
AUF'B'0485	H = 125

Hakenlasche HLA'B'L(R)04

6/8/10/12 mm

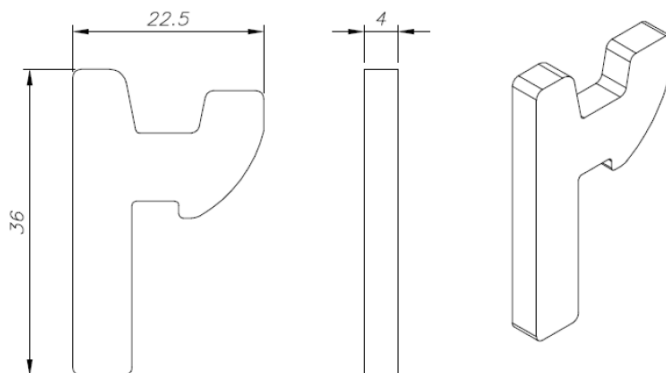
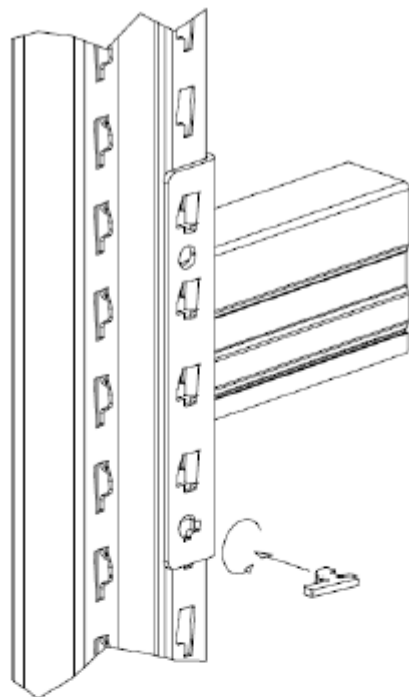
Detaillierte Angaben zur Querschnittsgeometrie sind beim DIBt hinterlegt.

Maße im mm

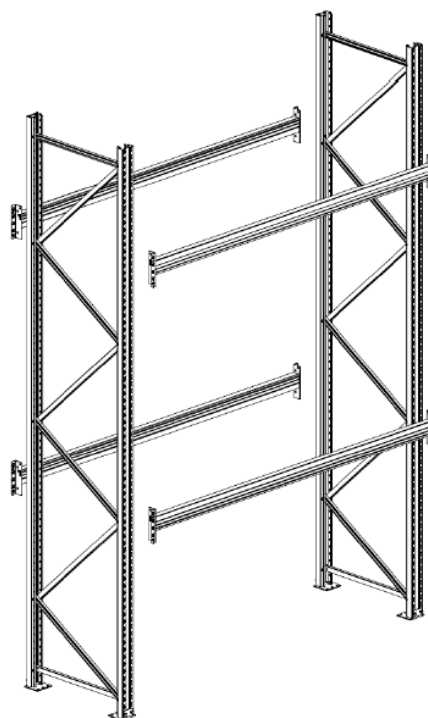
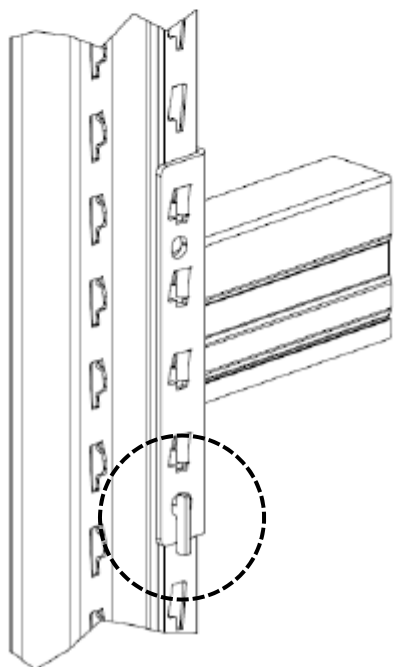
Jungheinrich Mehrplatzpalettenregal MPB

Träger  
Höhenangaben

Anlage 6.1.6



SIC'B'MP (S355MC)



Detaillierte Angaben  
 zur Querschnittsgeometrie  
 sind beim DIBt hinterlegt.

Maße im mm

Jungheinrich Mehrplatzpalettenregal MPB

Trägeranschlusslasche  
 + Sicherungsstift SIC'B'MP

Anlage 6.1.7

elektronische Kopie der abZ des DIBt: Z-14.8-695

Momentenragfähigkeit $M_{Rd}$ und Rotationssteifigkeit $k_d$ für $\eta = 1,00$												
Träger-		Stützen										
Höhe [mm]	Typ	STL'B'11		STL'B'12		STL'B'13 / STL'B'15		STL'B'16 / STL'B'18		STL'B'30		
		$M_{Rd}$ [kNcm]	$k_d$ [kNcm/rad]	$M_{Rd}$ [kNcm]	$k_d$ [kNcm/rad]	$M_{Rd}$ [kNcm]	$k_d$ [kNcm/rad]	$M_{Rd}$ [kNcm]	$k_d$ [kNcm/rad]	$M_{Rd}$ [kNcm]	$k_d$ [kNcm/rad]	
CE-beams	80	AUF'B'0448	99,5	6.180	136,0	7.730	184,0	7.870	184,0	7.870	184,0	7.870
	90	AUF'B'0449	114,0	6.990	156,0	8.740	212,0	8.980	228,0	9.550	228,0	9.550
	100	AUF'B'0440	129,0	7.800	176,0	9.750	239,0	10.100	271,0	11.200	271,0	11.200
	110	AUF'B'0441	138,0	7.550	188,0	9.440	245,0	10.200	302,0	13.400	302,0	13.400
	120	AUF'B'0442	146,0	7.300	201,0	9.120	251,0	10.300	332,0	15.600	332,0	15.600
	130	AUF'B'0443	149,0	8.380	205,0	10.500	251,0	11.000	348,0	17.600	348,0	17.600
	140	AUF'B'0444	149,0	10.500	209,0	11.800	251,0	11.700	364,0	19.600	364,0	19.600
	145	AUF'B'0445/15	149,0	10.500	209,0	11.800	251,0	11.700	364,0	19.600	364,0	19.600
	145	AUF'B'0445	149,0	10.500	209,0	11.800	251,0	11.700	364,0	19.600	364,0	19.600
	160	AUF'B'0446	147,0	8.600	200,0	10.900	251,0	12.300	366,0	19.400	366,0	19.400
	160	AUF'B'0436	147,0	8.600	200,0	10.900	251,0	12.300	366,0	19.400	366,0	19.400
Light-beams	160	AUF'B'0436/2	147,0	8.600	200,0	10.900	251,0	12.300	366,0	19.400	366,0	19.400
	60	AUF'B'0486	99,5	2.950	108,0	3.650	109,0	4.060	109,0	4.060	109,0	4.060
	80	AUF'B'0488	126,0	5.190	141,0	6.380	162,0	6.170	165,0	8.130	190,0	7.580
	100	AUF'B'0480	141,0	6.350	187,0	8.400	209,0	9.100	213,0	11.300	271,0	10.200
	110	AUF'B'0471	136,0	6.720	187,0	8.400	209,0	9.100	213,0	11.300	271,0	10.200
	120	AUF'B'0472	136,0	6.720	187,0	8.400	209,0	9.100	213,0	11.300	271,0	10.200
	125	AUF'B'0485/15	163,0	8.290	223,0	10.400	251,0	11.000	345,0	13.900	395,0	12.200
125	AUF'B'0485	163,0	8.290	223,0	10.400	251,0	11.000	345,0	13.900	395,0	12.200	

Junghenrich Mehrplatzpalettenregal MPB

Trägeranschlusslasche  
Momentenragfähigkeit  $M_{Rd}$  und Rotationssteifigkeit  $k_d$  für  $\eta = 1,00$

Anlage 6.2.1

Momentenragfähigkeit $M_{Rd}$ und Rotationssteifigkeit $k_d$ für $\eta = 0,95$												
Träger-		Stützen										
Höhe [mm]	Typ	STL'B'11		STL'B'12		STL'B'13 / STL'B'15		STL'B'16 / STL'B'18		STL'B'30		
		$M_{Rd}$ [kNcm]	$k_d$ [kNcm/rad]	$M_{Rd}$ [kNcm]	$k_d$ [kNcm/rad]	$M_{Rd}$ [kNcm]	$k_d$ [kNcm/rad]	$M_{Rd}$ [kNcm]	$k_d$ [kNcm/rad]	$M_{Rd}$ [kNcm]	$k_d$ [kNcm/rad]	
CE-beams	80	AUF'B'0448	94,5	6.250	129,0	7.810	175,0	8.650	175,0	8.650	175,0	8.650
	90	AUF'B'0449	108,0	7.210	149,0	9.010	201,0	9.810	216,0	10.300	216,0	10.300
	100	AUF'B'0440	122,0	8.170	168,0	10.200	227,0	11.000	257,0	12.000	257,0	12.000
	110	AUF'B'0441	131,0	8.080	179,0	10.100	233,0	11.000	287,0	14.600	287,0	14.600
	120	AUF'B'0442	139,0	7.990	191,0	9.990	239,0	11.100	316,0	17.200	316,0	17.200
	130	AUF'B'0443	142,0	9.050	194,0	11.300	239,0	11.900	331,0	19.400	331,0	19.400
	140	AUF'B'0444	141,0	11.300	198,0	12.600	239,0	12.800	346,0	21.600	346,0	21.600
	145	AUF'B'0445/15	141,0	11.300	198,0	12.600	239,0	12.800	346,0	21.600	346,0	21.600
	145	AUF'B'0445	141,0	11.300	198,0	12.600	239,0	12.800	346,0	21.600	346,0	21.600
	160	AUF'B'0446	139,0	9.730	190,0	11.900	239,0	13.400	348,0	21.000	348,0	21.000
	160	AUF'B'0436	139,0	9.730	190,0	11.900	239,0	13.400	348,0	21.000	348,0	21.000
160	AUF'B'0436/2	139,0	9.730	190,0	11.900	239,0	13.400	348,0	21.000	348,0	21.000	
Light-beams	60	AUF'B'0486	94,5	3.320	102,0	3.990	103,0	4.510	103,0	4.510	103,0	4.510
	80	AUF'B'0488	120,0	5.650	134,0	6.740	154,0	6.560	157,0	8.800	180,0	8.310
	100	AUF'B'0480	134,0	7.050	177,0	8.930	199,0	9.660	202,0	12.200	257,0	11.400
	110	AUF'B'0471	129,0	7.140	177,0	8.930	199,0	9.660	202,0	12.200	257,0	11.400
	120	AUF'B'0472	129,0	7.140	177,0	8.930	199,0	9.660	202,0	12.200	257,0	11.400
	125	AUF'B'0485/15	154,0	8.870	211,0	11.100	239,0	11.600	328,0	14.500	375,0	13.600
	125	AUF'B'0485	154,0	8.870	211,0	11.100	239,0	11.600	328,0	14.500	375,0	13.600

Junghenrich Mehrplatzpalettenregal MPB

Trägeranschlusslasche  
Momentenragfähigkeit  $M_{Rd}$  und Rotationssteifigkeit  $k_d$  für  $\eta = 0,95$

Anlage 6.2.2



Momentenragfähigkeit $M_{Rd}$ und Rotationssteifigkeit $k_d$ für $\eta = 0,90$												
Träger-		Stützen										
Höhe [mm]	Typ	STL'B'11		STL'B'12		STL'B'13 / STL'B'15		STL'B'16 / STL'B'18		STL'B'30		
		$M_{Rd}$ [kNcm]	$k_d$ [kNcm/rad]	$M_{Rd}$ [kNcm]	$k_d$ [kNcm/rad]	$M_{Rd}$ [kNcm]	$k_d$ [kNcm/rad]	$M_{Rd}$ [kNcm]	$k_d$ [kNcm/rad]	$M_{Rd}$ [kNcm]	$k_d$ [kNcm/rad]	
CE-beams	80	AUF'B'0448	89,6	6.300	123,0	7.870	166,0	9.340	166,0	9.340	166,0	9.340
	90	AUF'B'0449	103,0	7.330	141,0	9.170	191,0	10.500	205,0	11.000	205,0	11.000
	100	AUF'B'0440	116,0	8.370	159,0	10.500	215,0	11.700	244,0	12.600	244,0	12.600
	110	AUF'B'0441	124,0	8.500	170,0	10.600	221,0	11.900	271,0	15.700	271,0	15.700
	120	AUF'B'0442	132,0	8.640	180,0	10.800	226,0	12.000	299,0	18.800	299,0	18.800
	130	AUF'B'0443	134,0	9.690	184,0	12.100	226,0	13.100	313,0	21.000	313,0	21.000
	140	AUF'B'0444	134,0	12.100	188,0	13.400	226,0	14.100	328,0	23.100	328,0	23.100
	145	AUF'B'0445/15	134,0	12.100	188,0	13.400	226,0	14.100	328,0	23.100	328,0	23.100
	145	AUF'B'0445	134,0	12.100	188,0	13.400	226,0	14.100	328,0	23.100	328,0	23.100
	160	AUF'B'0446	132,0	10.600	180,0	12.800	226,0	14.400	330,0	22.300	330,0	22.300
	160	AUF'B'0436	132,0	10.600	180,0	12.800	226,0	14.400	330,0	22.300	330,0	22.300
160	AUF'B'0436/2	132,0	10.600	180,0	12.800	226,0	14.400	330,0	22.300	330,0	22.300	
Light-beams	60	AUF'B'0486	89,5	3.730	96,9	4.380	97,9	4.870	97,9	4.870	97,9	4.870
	80	AUF'B'0488	114,0	6.080	127,0	7.120	146,0	6.910	149,0	9.440	171,0	8.940
	100	AUF'B'0480	127,0	7.630	168,0	9.330	188,0	10.100	191,0	13.000	244,0	12.600
	110	AUF'B'0471	123,0	7.470	168,0	9.330	188,0	10.100	191,0	13.000	244,0	12.600
	120	AUF'B'0472	123,0	7.470	168,0	9.330	188,0	10.100	191,0	13.000	244,0	12.600
	125	AUF'B'0485/15	146,0	9.450	200,0	11.800	226,0	12.100	310,0	14.900	355,0	14.900
	125	AUF'B'0485	146,0	9.450	200,0	11.800	226,0	12.100	310,0	14.900	355,0	14.900

Junghenrich Mehrplatzpalettenregal MPB

Trägeranschlusslasche  
Momentenragfähigkeit  $M_{Rd}$  und Rotationssteifigkeit  $k_d$  für  $\eta = 0,90$

Anlage 6.2.3

Momentenragfähigkeit $M_{Rd}$ und Rotationssteifigkeit $k_d$ für $\eta = 0,85$												
Träger-		Stützen										
Höhe [mm]	Typ	STL'B'11		STL'B'12		STL'B'13 / STL'B'15		STL'B'16 / STL'B'18		STL'B'30		
		$M_{Rd}$ [kNcm]	$k_d$ [kNcm/rad]	$M_{Rd}$ [kNcm]	$k_d$ [kNcm/rad]	$M_{Rd}$ [kNcm]	$k_d$ [kNcm/rad]	$M_{Rd}$ [kNcm]	$k_d$ [kNcm/rad]	$M_{Rd}$ [kNcm]	$k_d$ [kNcm/rad]	
CE-beams	80	AUF'B'0448	84,6	6.340	116,0	7.920	157,0	9.960	157,0	9.960	157,0	9.960
	90	AUF'B'0449	97,0	7.480	133,0	9.350	180,0	11.100	194,0	11.600	194,0	11.600
	100	AUF'B'0440	109,0	8.620	150,0	10.800	203,0	12.200	230,0	13.200	230,0	13.200
	110	AUF'B'0441	117,0	8.930	160,0	11.200	208,0	12.600	256,0	16.800	256,0	16.800
	120	AUF'B'0442	124,0	9.250	170,0	11.600	213,0	13.000	282,0	20.400	282,0	20.400
	130	AUF'B'0443	127,0	10.300	174,0	12.900	213,0	14.100	296,0	22.400	296,0	22.400
	140	AUF'B'0444	126,0	12.600	177,0	14.200	213,0	15.100	309,0	24.400	309,0	24.400
	145	AUF'B'0445/15	126,0	12.600	177,0	14.200	213,0	15.100	309,0	24.400	309,0	24.400
	145	AUF'B'0445	126,0	12.600	177,0	14.200	213,0	15.100	309,0	24.400	309,0	24.400
	160	AUF'B'0446	125,0	11.500	170,0	13.800	213,0	15.300	312,0	23.600	312,0	23.600
	160	AUF'B'0436	125,0	11.500	170,0	13.800	213,0	15.300	312,0	23.600	312,0	23.600
160	AUF'B'0436/2	125,0	11.500	170,0	13.800	213,0	15.300	312,0	23.600	312,0	23.600	
Light-beams	60	AUF'B'0486	84,6	4.110	91,6	4.790	92,4	5.290	92,4	5.290	92,4	5.290
	80	AUF'B'0488	107,0	6.500	120,0	7.430	138,0	7.200	140,0	9.850	161,0	9.620
	100	AUF'B'0480	120,0	7.950	159,0	9.760	178,0	10.500	181,0	13.500	230,0	13.700
	110	AUF'B'0471	116,0	7.810	159,0	9.760	178,0	10.500	181,0	13.500	230,0	13.700
	120	AUF'B'0472	116,0	7.810	159,0	9.760	178,0	10.500	181,0	13.500	230,0	13.700
	125	AUF'B'0485/15	138,0	10.100	189,0	12.600	213,0	12.500	293,0	15.200	336,0	16.500
	125	AUF'B'0485	138,0	10.100	189,0	12.600	213,0	12.500	293,0	15.200	336,0	16.500

Junghenrich Mehrplatzpalettenregal MPB

Trägeranschlusslasche  
Momentenragfähigkeit  $M_{Rd}$  und Rotationssteifigkeit  $k_d$  für  $\eta = 0,85$

Anlage 6.2.4

Momentenragfähigkeit $M_{Rd}$ und Rotationssteifigkeit $k_d$ für $\eta = 0,80$												
Träger-		Stützen										
Höhe [mm]	Typ	STL'B'11		STL'B'12		STL'B'13 / STL'B'15		STL'B'16 / STL'B'18		STL'B'30		
		$M_{Rd}$ [kNcm]	$k_d$ [kNcm/rad]	$M_{Rd}$ [kNcm]	$k_d$ [kNcm/rad]	$M_{Rd}$ [kNcm]	$k_d$ [kNcm/rad]	$M_{Rd}$ [kNcm]	$k_d$ [kNcm/rad]	$M_{Rd}$ [kNcm]	$k_d$ [kNcm/rad]	
CE-beams	80	AUF'B'0448	79,6	6.360	109,0	7.950	147,0	10.300	147,0	10.300	147,0	10.300
	90	AUF'B'0449	91,3	7.600	125,0	9.490	169,0	11.400	182,0	11.900	182,0	11.900
	100	AUF'B'0440	103,0	8.830	141,0	11.000	191,0	12.500	217,0	13.600	217,0	13.600
	110	AUF'B'0441	110,0	9.320	151,0	11.600	196,0	13.200	241,0	17.500	241,0	17.500
	120	AUF'B'0442	117,0	9.810	160,0	12.300	201,0	13.900	266,0	21.400	266,0	21.400
	130	AUF'B'0443	119,0	10.800	164,0	13.500	201,0	14.900	279,0	23.500	279,0	23.500
	140	AUF'B'0444	119,0	12.500	167,0	14.800	201,0	15.900	291,0	25.600	291,0	25.600
	145	AUF'B'0445/15	119,0	12.500	167,0	14.800	201,0	15.900	291,0	25.600	291,0	25.600
	145	AUF'B'0445	119,0	12.500	167,0	14.800	201,0	15.900	291,0	25.600	291,0	25.600
	160	AUF'B'0446	117,0	12.200	160,0	14.800	201,0	16.200	293,0	24.600	293,0	24.600
	160	AUF'B'0436	117,0	12.200	160,0	14.800	201,0	16.200	293,0	24.600	293,0	24.600
160	AUF'B'0436/2	117,0	12.200	160,0	14.800	201,0	16.200	293,0	24.600	293,0	24.600	
Light-beams	60	AUF'B'0486	79,6	4.500	86,2	5.140	87,0	5.640	87,0	5.640	87,0	5.640
	80	AUF'B'0488	101,0	7.000	113,0	7.680	129,0	7.400	132,0	10.200	152,0	10.300
	100	AUF'B'0480	113,0	8.600	149,0	10.000	167,0	10.800	170,0	14.000	217,0	14.800
	110	AUF'B'0471	109,0	8.020	149,0	10.000	167,0	10.800	170,0	14.000	217,0	14.800
	120	AUF'B'0472	109,0	8.020	149,0	10.000	167,0	10.800	170,0	14.000	217,0	14.800
	125	AUF'B'0485/15	130,0	10.400	178,0	13.000	201,0	12.900	276,0	15.300	316,0	17.700
	125	AUF'B'0485	130,0	10.400	178,0	13.000	201,0	12.900	276,0	15.300	316,0	17.700

Junghenrich Mehrplatzpalettenregal MPB

Trägeranschlusslasche  
Momentenragfähigkeit  $M_{Rd}$  und Rotationssteifigkeit  $k_d$  für  $\eta = 0,80$

Anlage 6.2.5

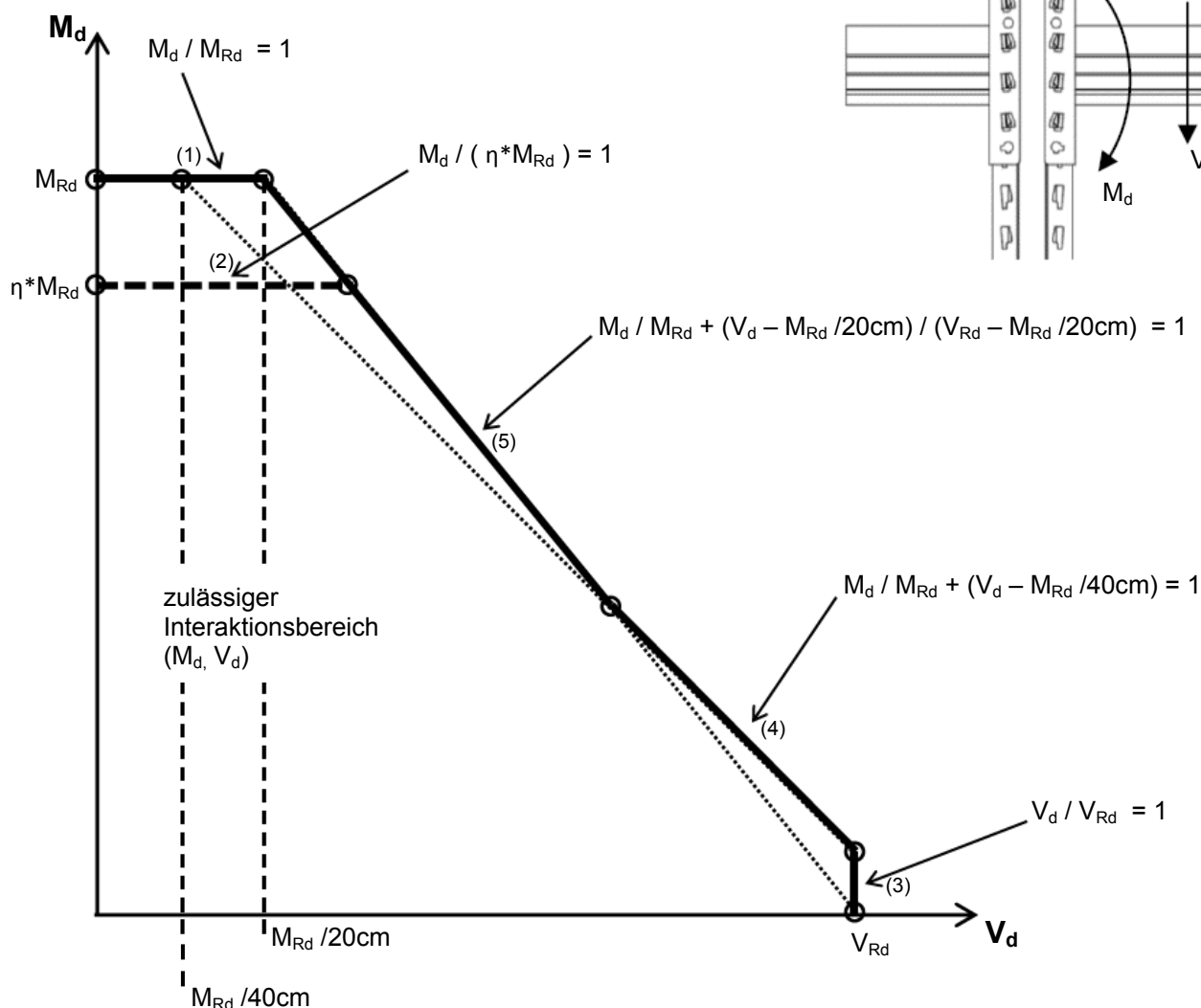
Scherfestigkeit $V_{Rd}$ (kN)						
Stützen						
STL'B'11	STL'B'12	STL'B'13	STL'B'15	STL'B'16	STL'B'18	STL'B'30
17,1	23,4	28,0		37,3		

Anschlussspiel $\phi_i$ (mrad)						
Stützen						
STL'B'11	STL'B'12	STL'B'13	STL'B'15	STL'B'16	STL'B'18	STL'B'30
0,575		0,798		1,320		

elektronische Kopie der abz des dibt: z-14.8-695

Jungheinrich Mehrplatzpalettenregal MPB	Anlage 6.2.6
Trägeranschlusslasche Scherfestigkeit $V_{Rd}$ und Anschlussspiel $\phi_i$	

### Biegemoment – Scherkraft – Interaktion



#### erforderliche Nachweise:

$$M_d / M_{Rd} \leq 1 \quad (1)$$

$$\text{bzw. } M_d / (\eta \cdot M_{Rd}) \leq 1 \quad (2)$$

$$V_d / V_{Rd} \leq 1 \quad (3)$$

$$M_d / M_{Rd} + (V_d - M_{Rd} / 40\text{cm}) \leq 1 \quad (4)$$

$$\text{oder } M_d / M_{Rd} + (V_d - M_{Rd} / 20\text{cm}) / (V_{Rd} - M_{Rd} / 20\text{cm}) \leq 1 \quad (5)$$

Jungheinrich Mehrplatzpalettenregal MPB

Trägeranschlusslasche  
Biegemoment – Scherkraft – Interaktion und erforderliche Nachweise

Anlage 6.2.7