

**Allgemeine  
bauaufsichtliche  
Zulassung/  
Allgemeine  
Bauartgenehmigung**

**Zulassungsstelle für Bauprodukte und Bauarten**

**Bautechnisches Prüfamt**

Eine vom Bund und den Ländern  
gemeinsam getragene Anstalt des öffentlichen Rechts

Mitglied der EOTA, der UEAtc und der WFTAO

Datum:

10.05.2019

Geschäftszeichen:

I 35-1.14.8-11/19

**Nummer:**

**Z-14.8-834**

**Geltungsdauer**

vom: **10. Mai 2019**

bis: **10. Mai 2024**

**Antragsteller:**

**NEDCON B.V.**

Nijverheidsweg 26

7005 BJ DOETINCHEM

NIEDERLANDE

**Gegenstand dieses Bescheides:**

**Palettenregal NR-System**

**Stützen, Rahmen und Fußplatten**

Der oben genannte Regelungsgegenstand wird hiermit allgemein bauaufsichtlich  
zugelassen/genehmigt.

Dieser Bescheid umfasst acht Seiten und fünf Anlagen mit 38 Seiten.

## I ALLGEMEINE BESTIMMUNGEN

- 1 Mit diesem Bescheid ist die Verwendbarkeit bzw. Anwendbarkeit des Regelungsgegenstandes im Sinne der Landesbauordnungen nachgewiesen.
- 2 Dieser Bescheid ersetzt nicht die für die Durchführung von Bauvorhaben gesetzlich vorgeschriebenen Genehmigungen, Zustimmungen und Bescheinigungen.
- 3 Dieser Bescheid wird unbeschadet der Rechte Dritter, insbesondere privater Schutzrechte, erteilt.
- 4 Dem Verwender bzw. Anwender des Regelungsgegenstandes sind, unbeschadet weiter gehender Regelungen in den "Besonderen Bestimmungen", Kopien dieses Bescheides zur Verfügung zu stellen. Zudem ist der Verwender bzw. Anwender des Regelungsgegenstandes darauf hinzuweisen, dass dieser Bescheid an der Verwendungs- bzw. Anwendungsstelle vorliegen muss. Auf Anforderung sind den beteiligten Behörden ebenfalls Kopien zur Verfügung zu stellen.
- 5 Dieser Bescheid darf nur vollständig vervielfältigt werden. Eine auszugsweise Veröffentlichung bedarf der Zustimmung des Deutschen Instituts für Bautechnik. Texte und Zeichnungen von Werbeschriften dürfen diesem Bescheid nicht widersprechen, Übersetzungen müssen den Hinweis "Vom Deutschen Institut für Bautechnik nicht geprüfte Übersetzung der deutschen Originalfassung" enthalten.
- 6 Dieser Bescheid wird widerruflich erteilt. Die Bestimmungen können nachträglich ergänzt und geändert werden, insbesondere, wenn neue technische Erkenntnisse dies erfordern.
- 7 Dieser Bescheid bezieht sich auf die von dem Antragsteller gemachten Angaben und vorgelegten Dokumente. Eine Änderung dieser Grundlagen wird von diesem Bescheid nicht erfasst und ist dem Deutschen Institut für Bautechnik unverzüglich offenzulegen.
- 8 Die von diesem Bescheid umfasste allgemeine Bauartgenehmigung gilt zugleich als allgemeine bauaufsichtliche Zulassung für die Bauart.

## II BESONDERE BESTIMMUNGEN

### 1 Regelungsgegenstand und Verwendungs- bzw. Anwendungsbereich

#### 1.1 Zulassungsgegenstand

Zulassungsgegenstand sind Stütze, Rahmen und Fußplatten des Palettenregalsystems NR der Firma Nedcon.

Zwei vertikale Stützenprofile aus Stahl, die über Fachwerkdiagonalen und ggf. Horizontalstäbe miteinander verschraubt werden, bilden die Ständerrahmen des Regalsystems. Die Stützen sind dünnwandige kaltgeformte  $\Omega$ -förmige Stahlquerschnitte, die durch Rollformung hergestellt werden und über die Stützenlänge kontinuierlich gelocht sind. Sie werden am Stützenfußpunkt über eine Schraubverbindung an der Fußplattenkonstruktion aus Stahl befestigt. Die Ständerrahmen übernehmen die vertikalen Regallasten und gewährleisten die Aussteifung des Palettenregalsystems in Querrichtung. In speziell dafür vorgesehene Lochungen der Stützenstirnseiten werden die Hakenlaschen der Palettenträger eingehängt.

Anlage 1 zeigt eine Übersicht zu den Bauteilen des Regalsystems.

Palettenträger und deren Anschlüsse an die Stützen sind nicht Gegenstand dieser Zulassung.

#### 1.2 Genehmigungsgegenstand

Genehmigungsgegenstand ist die Anwendung der Stützen sowie der Rahmen und Fußplatten für Palettenregalsysteme gemäß DIN EN 15512<sup>1</sup> für die Ein- und Auslagerung von Gütern, gewöhnlich auf Paletten oder Gitterboxen.

Dieser Bescheid ist bauaufsichtlich erforderlich für Regale die bauliche Anlagen oder Teile von diesen sind.

Für den Tragsicherheitsnachweis von Palettenregalen gelten die Bestimmungen von DIN EN 15512. Die für den Tragsicherheitsnachweis zu verwendenden Tragfähigkeits- und Steifigkeitskennwerte, die nach Anhang A von DIN EN 15512 ermittelt wurden, sind in diesem Bescheid festgelegt.

### 2 Bestimmungen für das Bauprodukt/die Bauprodukte

#### 2.1 Eigenschaften

##### 2.1.1 Allgemeines

Die in Tabelle 1 zusammengestellten Bauteile müssen den Angaben der Anlagen sowie den Regelungen der folgenden Abschnitte und den beim Deutschen Institut für Bautechnik hinterlegten Unterlagen entsprechen.

**Tabelle 1:** Bauteile des Palettenregalsystems NR

Bauteil (bzw. Übersicht)	Anlage(n)
Übersicht zum Regalsystem	1
Stütze	2
Rahmen (Ständerrahmen) incl. Diagonalen (Verstrebungen)	3
Fußplatten	4

<sup>1</sup> DIN EN 15512:2010-09 Ortsfeste Regalsysteme aus Stahl - Verstellbare Palettenregale - Grundlagen der statischen Bemessung

### 2.1.2 Werkstoffe

Die Werkstoffe müssen den technischen Regeln nach Tabelle 2 entsprechen, ihre Eigenschaften sind durch Prüfbescheinigungen entsprechend den Angaben in Tabelle 2 zu bestätigen. Angaben zu den Dickentoleranzen gemäß DIN EN 15512, Abschnitt 8.5.3 sind beim Deutschen Institut für Bautechnik hinterlegt.

**Tabelle 2:** Technische Regeln und Prüfbescheinigungen für die Werkstoffe der Bauteile

Werkstoff	Bauteil(e)	WN <sup>*)</sup>	Kurzname	technische Regel	PB <sup>**)</sup>
Stahl	Stützen	1.0976	S355MC	DIN EN 10149-2 <sup>2</sup>	3.1
		1.0980	S420MC		
		1.0529	S350GD	DIN EN 10346 <sup>3</sup>	2.2
	Diagonalen (Verstreibungen)	1.0038	S235JR	DIN EN 10025-2 <sup>4</sup>	2.2
		1.0044	S275JR		
		1.0242	S250GD	DIN EN 10346	2.2
Fußplatten	1.0976	S355MC	DIN EN 10149-2	3.1	

<sup>\*)</sup> Werkstoffnummer      <sup>\*\*)</sup> Prüfbescheinigung nach DIN EN 10204<sup>5</sup>

### 2.1.3 Korrosionsschutz

Der übliche Einsatzbereich des Palettenregalsystems kann den Umweltbedingungen der Kategorie C1 bzw. C2 nach DIN EN ISO 12944-2<sup>6</sup> zugeordnet werden. Für die Kategorie C1 genügt als Korrosionsschutz eine Zinkschichtdicke von mind. 100g/m<sup>2</sup>. Bei Verwendung dieses Korrosionsschutzes unter den Bedingungen nach Kategorie C2 ist langfristig mit Korrosionsschäden zu rechnen, die einen Austausch der betroffenen Regalbauteile erforderlich machen können.

Für die Verwendung des Palettenregalsystems unter Umweltbedingungen nach Kategorie C3 und höher gelten die Bestimmungen der entsprechenden Technischen Baubestimmungen zum Korrosionsschutz.

## 2.2 Herstellung und Kennzeichnung

### 2.2.1 Herstellung

Betriebe, die Bauteile nach dieser Zulassung herstellen, müssen im Rahmen der werkeigenen Produktionskontrolle und der Fremdüberwachung nach Abschnitt 2.3 nachweisen, dass sie die für das Schweißen dieser Bauteile relevanten Anforderungen an die Ausführungsklasse EXC2 nach DIN EN 1090-2<sup>7</sup>, Tabelle A.3 erfüllen.

2	DIN EN 10149-2:2013-12	Warmgewalzte Flacherzeugnisse aus Stählen mit hoher Streckgrenze zum Kaltumformen - Teil 2: Technische Lieferbedingungen für thermomechanisch gewalzte Stähle
3	DIN EN 10346:2015-10	Kontinuierlich schmelztauchveredelte Flacherzeugnisse aus Stahl zum Kaltumformen - Technische Lieferbedingungen
4	DIN EN 10025-2:2005-04	Warmgewalzte Erzeugnisse aus Baustählen - Teil 2: Technische Lieferbedingungen für unlegierte Baustähle
5	DIN EN 10204:2005-01	Metallische Erzeugnisse - Arten von Prüfbescheinigungen
6	DIN EN ISO 12944-2:2018-04	Beschichtungsstoffe - Korrosionsschutz von Stahlbauten durch Beschichtungssysteme - Teil 2: Einteilung der Umgebungsbedingungen
7	DIN EN 1090-2:2018-09	Ausführung von Stahltragwerken und Aluminiumtragwerken - Teil 2: Technische Regeln für die Ausführung von Stahltragwerken

### 2.2.2 Kennzeichnung

Die Lieferscheine der Bauteile sind nach den Übereinstimmungszeichen-Verordnungen der Länder zu kennzeichnen.

Die Kennzeichnung darf nur erfolgen, wenn die Voraussetzungen nach Abschnitt 2.3 erfüllt sind.

## 2.3 Übereinstimmungsbestätigung

### 2.3.1 Allgemeines

Die Bestätigung der Übereinstimmung der Bauteile nach Tabelle 1 mit den Bestimmungen der von dem Bescheid erfassten allgemeinen bauaufsichtlichen Zulassung muss für jedes Herstellwerk mit einem Übereinstimmungszertifikat auf der Grundlage einer werkseigenen Produktionskontrolle und einer regelmäßigen Fremdüberwachung einschließlich einer Produktprüfung der Bauteile nach Maßgabe der folgenden Bestimmungen erfolgen.

Für die Erteilung des Übereinstimmungszertifikats und die Fremdüberwachung einschließlich der dabei durchzuführenden Produktprüfungen hat der Hersteller der Bauteile eine hierfür anerkannte Zertifizierungsstelle sowie eine hierfür anerkannte Überwachungsstelle einzuschalten.

Die Erklärung, dass ein Übereinstimmungszertifikat erteilt ist, hat der Hersteller durch Kennzeichnung der Bauprodukte mit dem Übereinstimmungszeichen (Ü-Zeichen) unter Hinweis auf den Verwendungszweck abzugeben.

Dem Deutschen Institut für Bautechnik ist von der Zertifizierungsstelle eine Kopie des von ihr erteilten Übereinstimmungszertifikats zur Kenntnis zu geben.

### 2.3.2 Werkseigene Produktionskontrolle

In jedem Herstellwerk ist eine werkseigene Produktionskontrolle einzurichten und durchzuführen. Unter werkseigener Produktionskontrolle wird die vom Hersteller vorzunehmende kontinuierliche Überwachung der Produktion verstanden, mit der dieser sicherstellt, dass die von ihm hergestellten Bauteile den Bestimmungen der von diesem Bescheid erfassten allgemeinen bauaufsichtlichen Zulassung entsprechen.

Die werkseigene Produktionskontrolle soll mindestens die im Folgenden aufgeführten Maßnahmen einschließen:

- Kontrolle und Prüfungen der Bauteile nach Tabelle 1 gemäß dem beim Deutschen Institut für Bautechnik hinterlegten Prüfplan
- Überprüfung der im Abschnitt 2.2.1 genannten Anforderungen an das Schweißen

Die Ergebnisse der werkseigenen Produktionskontrolle sind aufzuzeichnen und auszuwerten. Die Aufzeichnungen müssen mindestens folgende Angaben enthalten:

- Bezeichnung der Bauteile
- Art der Kontrolle
- Datum der Herstellung und der Prüfung der Bauteile
- Ergebnis der Kontrollen und Prüfungen und Vergleich mit den Anforderungen
- Unterschrift des für die werkseigene Produktionskontrolle Verantwortlichen.

Die Aufzeichnungen sind mindestens fünf Jahre aufzubewahren. Sie sind dem Deutschen Institut für Bautechnik und der zuständigen obersten Bauaufsichtsbehörde auf Verlangen vorzulegen.

Bei ungenügendem Prüfergebnis sind vom Hersteller unverzüglich die erforderlichen Maßnahmen zur Abstellung des Mangels zu treffen. Bauteile, die den Anforderungen nicht entsprechen, sind so zu handhaben, dass Verwechslungen mit übereinstimmenden ausgeschlossen werden. Nach Abstellung des Mangels ist - soweit technisch möglich und zum Nachweis der Mängelbeseitigung erforderlich - die betreffende Prüfung unverzüglich zu wiederholen.

### **2.3.3 Fremdüberwachung**

In jedem Herstellwerk ist die werkseigene Produktionskontrolle durch eine Fremdüberwachung regelmäßig zu überprüfen, mindestens einmal jährlich. Im Rahmen der Fremdüberwachung sind eine Erstprüfung sowie eine Inspektion des Werkes und der werkseigenen Produktionskontrolle einschließlich einer Produktprüfung der Bauteile durchzuführen. Die Probennahme und Prüfungen obliegen jeweils der anerkannten Stelle.

Im Rahmen der Erstprüfung und der Fremdüberwachung sind mindestens folgende Prüfungen durchzuführen:

- Überprüfung der personellen und einrichtungsmäßigen Voraussetzungen zur ordnungsgemäßen Herstellung der Bauteile
- Überprüfung der werkseigenen Produktionskontrolle
- Stichprobenartige Kontrollen auf Übereinstimmung der Bauteile mit den Bestimmungen der Zulassung nach

- Bauart, Form, Abmessung

- Korrosionsschutz

Die Bauteile sind der laufenden Produktion zu entnehmen.

- Überprüfung der im Abschnitt 2.2.1 genannten Anforderungen an das Schweißen
- Überprüfung der im Prüfplan nach Abschnitt 2.3.2 hinterlegten Regelungen

Die Ergebnisse der Zertifizierung und Fremdüberwachung sind mindestens fünf Jahre aufzubewahren. Sie sind von der Zertifizierungsstelle bzw. der Überwachungsstelle dem Deutschen Institut für Bautechnik oder der zuständigen obersten Bauaufsichtsbehörde auf Verlangen vorzulegen.

## **3 Bestimmungen für Planung, Bemessung und Ausführung**

### **3.1 Planung**

Für die Planung der Palettenregale sind, soweit im Folgenden nichts anderes festgelegt ist, die Technischen Baubestimmungen und DIN EN 15512 zu beachten. Der Nachweis der Tragsicherheit der Palettenregale ist in jedem Einzelfall oder durch eine statische Typenberechnung zu erbringen.

Für den Tragsicherheitsnachweis nach DIN EN 15512 sind die im Abschnitt 3.2 festgelegten Bemessungswerte der Tragfähigkeit und Steifigkeit sowie die dort angegebenen Querschnittswerte zu verwenden.

### **3.2 Bemessung**

#### **3.2.1 Bemessungswerte der Tragfähigkeit und Steifigkeit, Querschnittswerte**

##### **3.2.1.1 Stützen**

Die effektiven Flächen  $A_{\text{eff}}$  sowie die effektiven Widerstandsmomente  $W_{\text{eff}}$  der Stützen sind den Anlagen 5.1.i zu entnehmen. Die Orientierung der Momente  $M_y$  und  $M_z$  ist in Anlage 2.1 dargestellt.

Die effektiven Flächen gelten unabhängig vom Knotenabstand in den als Fachwerk ausgeführten Ständerrahmen der Regale.

Die effektiven Widerstandsmomente gelten für einen maximalen Knotenabstand von 2,25 m in den als Fachwerk ausgeführten Ständerrahmen der Regale. Die Werte können für die Nachweise der Standsicherheit gemäß DIN EN 15512 verwendet werden. Im Stabilitätsnachweis "Biegung und Längsdruck mit Biegedrillknicken" gemäß DIN EN 15512, Abschnitt 9.7.6.4 kann  $\chi_{LT} = 1,0$  angesetzt werden.

#### 3.2.1.2 Ständerrahmen

Die Bemessungswerte der Querschubsteifigkeiten  $S_D$  und sowie der Querkraftgrenzen  $V_{\max,d}$  der Ständerrahmen sind den Anlagen 5.2.i zu entnehmen.

Ebenso enthalten die Anlagen 5.2.i Kennwerte für ansetzbare Wegfedern  $C_v$  sowie das zugehörige statische System.

#### 3.2.1.3 Fußplatten

Die Bemessungswerte der Rotationssteifigkeit  $k_d$  und Tragfähigkeit  $M_{y,Rd}$  der Fußplatten in Abhängigkeit von der vorhandenen Stützendruckkraft  $N$  sind den Anlagen 5.3.i zu entnehmen.

Es dürfen sowohl die Tabellenwerte, zwischen denen linear interpoliert werden darf, als auch die unter den Tabellen angegebenen Funktionale für  $k_d(N)$  und  $M_{y,Rd}(N)$  verwendet werden. Dabei sind die Wertebereiche der Stützendruckkraft  $N$  zu beachten.

### 3.2.2 Grenzzustand der Tragfähigkeit

Nachweise zum Grenzzustand der Tragfähigkeit dürfen entsprechend DIN EN 15512, Abschnitte 9 und 10, geführt werden.

Die Neuverteilung von Biegemomenten entsprechend DIN EN 15512, Abschnitt 9.4.3.2, ist jedoch nicht zulässig.

### 3.2.3 Grenzzustand der Gebrauchstauglichkeit

Die Nachweise zum Grenzzustand der Gebrauchstauglichkeit sind entsprechend DIN EN 15512, Abschnitt 11, zu führen.

### 3.2.4 Einwirkungen und Kombinationen von Einwirkungen

#### 3.2.4.1 Einwirkungen

Die Einwirkungen nach DIN EN 15512, Abschnitt 6, dürfen verwendet werden.

#### 3.2.4.2 Lastkombinationen

Die Lastkombinationen nach DIN EN 15512, Abschnitte 6 und 7, dürfen verwendet werden.

#### 3.2.4.3 Teilsicherheitsbeiwerte

Die Teilsicherheitswerte der DIN EN 15512, Abschnitt 7, dürfen unter Berücksichtigung von Anhang I.2 verwendet werden.

### 3.3 Bestimmungen für die Ausführung

Die konstruktive Ausführung des Palettenregalsystems ist der Anlage 1 zu entnehmen.

Vom Hersteller ist eine Ausführungsanweisung für die Ausführung des Palettenregalsystems anzufertigen und der bauausführenden Firma auszuhändigen.

Die bauausführende Firma hat zur Bestätigung der Übereinstimmung der Anwendung der Stützen sowie der Rahmen und Fußplatten für Palettenregalsysteme gemäß DIN EN 15512 mit der von diesem Bescheid erfassten allgemeinen Bauartgenehmigung eine Übereinstimmungserklärung gemäß §§ 16 a Abs.5, 21 Abs. 2 MBO abzugeben.

#### 4 Bestimmungen für Nutzung, Unterhalt und Wartung

Im Rahmen der in DIN EN 15635<sup>8</sup> festgelegten Inspektionsintervalle sind die Regalkonstruktionen zu kontrollieren. Hierbei festgestellte Schäden sind gemäß DIN EN 15635, Abschnitt 9.7.3 zu beseitigen.

Vorzugsweise sind beschädigte Bauteile durch Originalbauteile zu ersetzen.

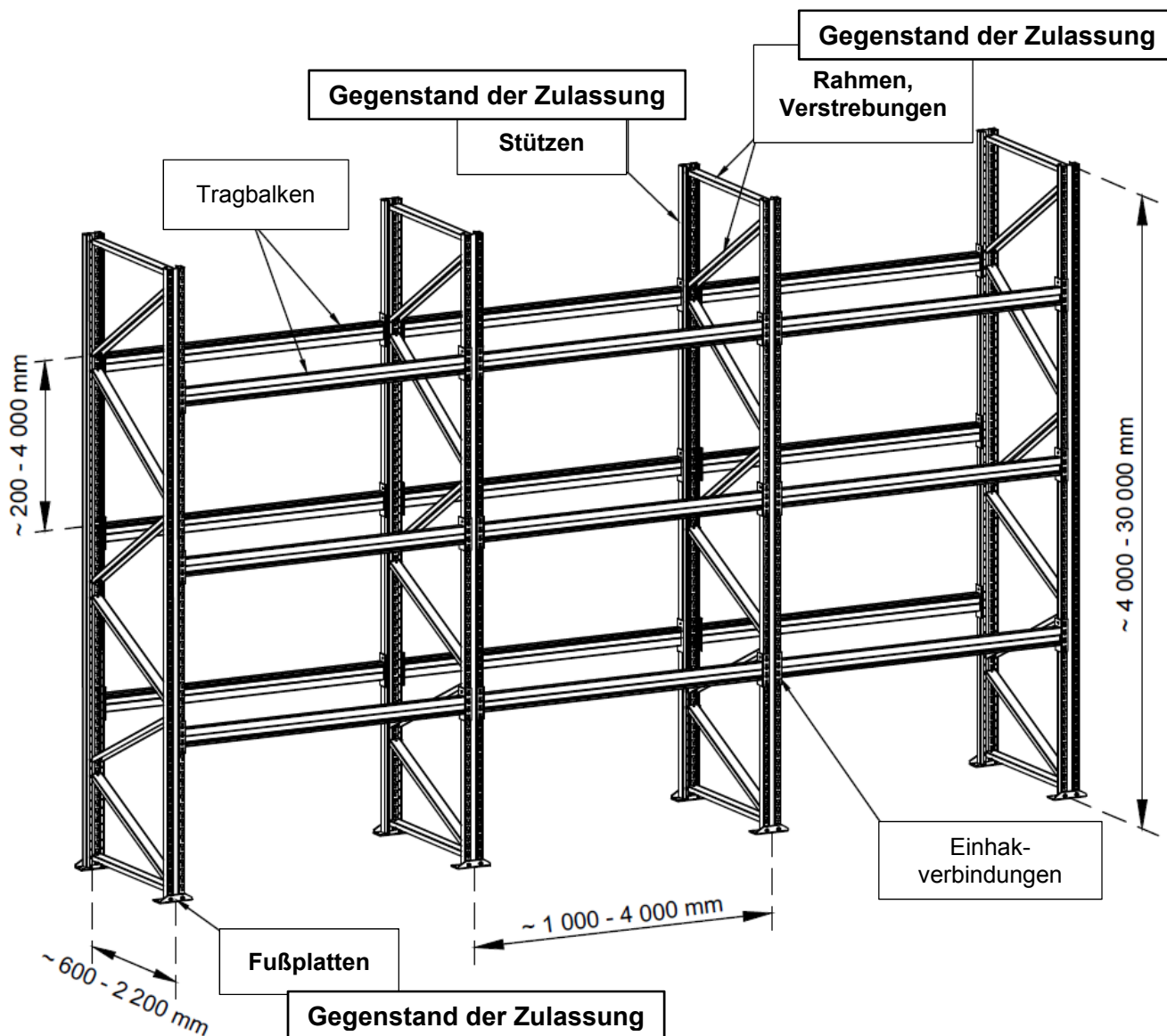
Sollte dies im Einzelfall nicht möglich sein, muss der Standsicherheitsnachweis für das Regal unter Berücksichtigung der Reparaturmaßnahme überprüft werden.

Andreas Schult  
Referatsleiter

Beglaubigt

<sup>8</sup> DIN EN 15635:2009-08 Ortsfeste Regalsysteme aus Stahl - Anwendung und Wartung von Lager-  
einrichtungen



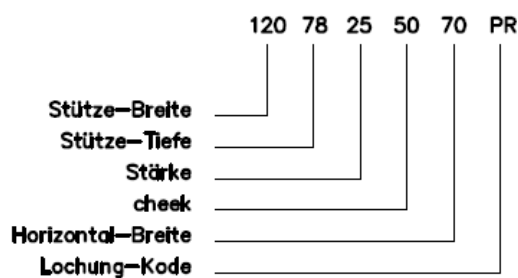
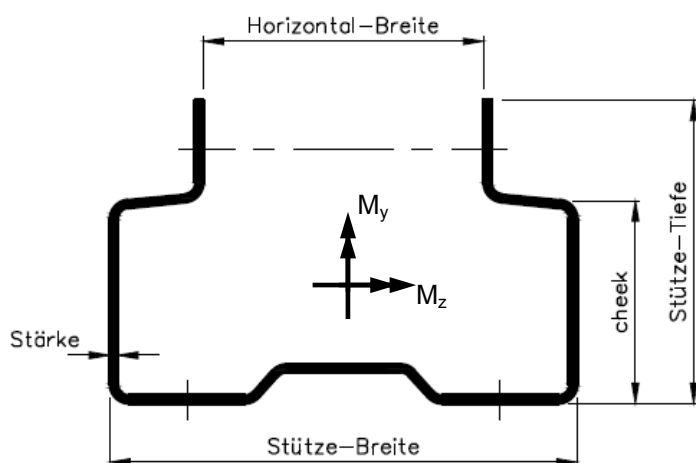
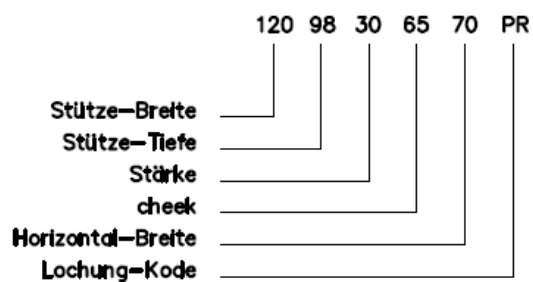
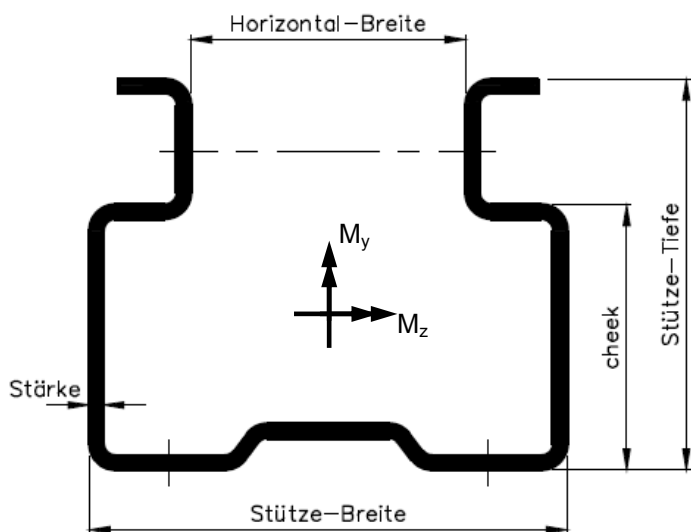


elektronische Kopie der abZ des dibt: Z-14.8-834

Palettenregal NR-System  
 Stützen, Rahmen und Fußplatten

Übersicht Regalsystem

Anlage 1



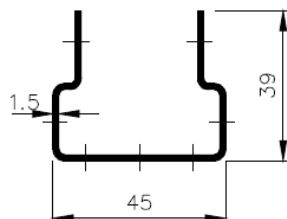
alle Maße in mm

elektronische Kopie der abZ des dibt: z-14.8-834

Palettenregal NR-System  
 Stützen, Rahmen und Fußplatten

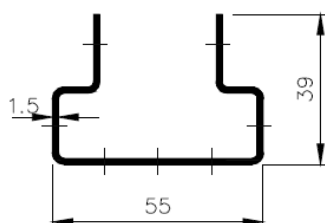
Stützen  
 Bezeichnungen

Anlage 2.1



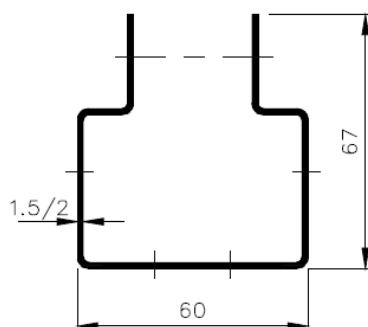
04539152032

**Gruppe 0**  
 Stützen



05539152032

**Gruppe A**  
 Stützen



06067154030  
 06067204030

**Gruppe B1**  
 Stützen

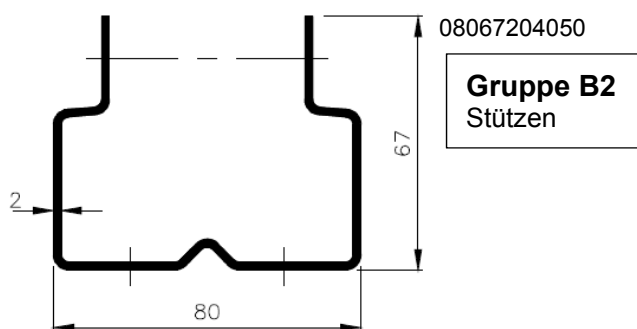
Detaillierte Angaben  
 zur Geometrie sind  
 beim DIBt hinterlegt

alle Maße in mm

Palettenregal NR-System  
 Stützen, Rahmen und Fußplatten

Stützen  
 Breite 45, 55 und 60mm

Anlage 2.2



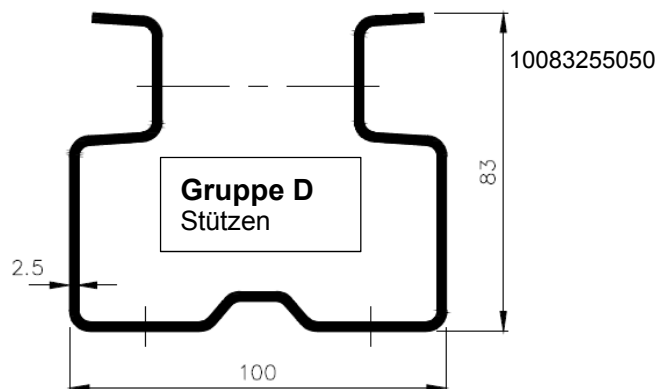
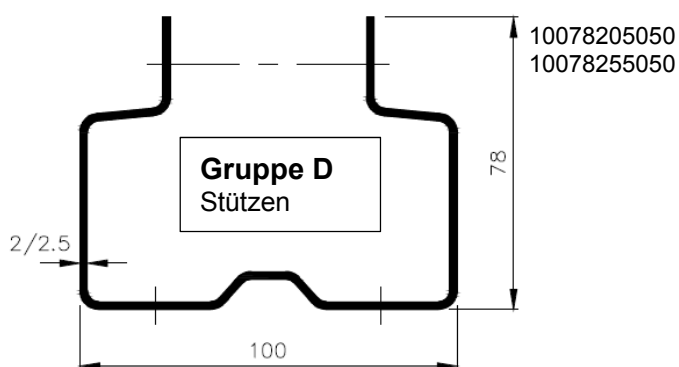
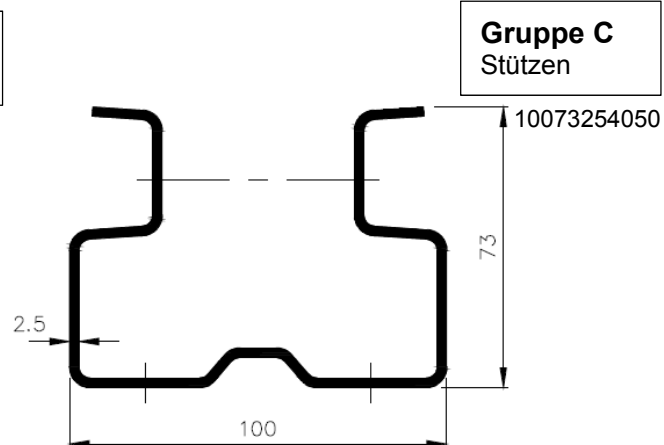
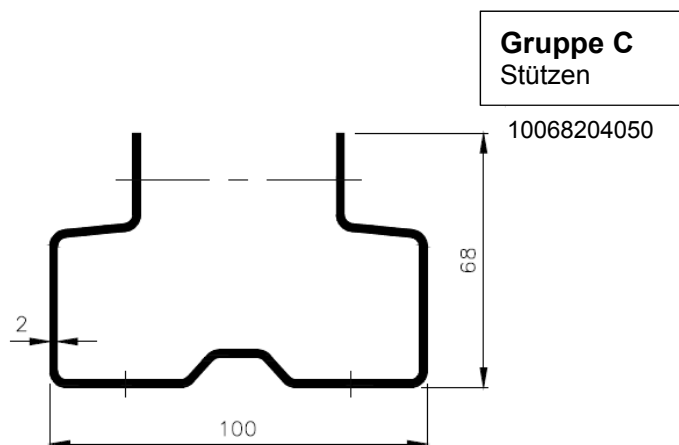
Detaillierte Angaben  
zur Geometrie sind  
beim DIBt hinterlegt

alle Maße in mm

Palettenregal NR-System  
Stützen, Rahmen und Fußplatten

Stützen  
Breite 80mm

Anlage 2.3



Detaillierte Angaben  
 zur Geometrie sind  
 beim DIBt hinterlegt

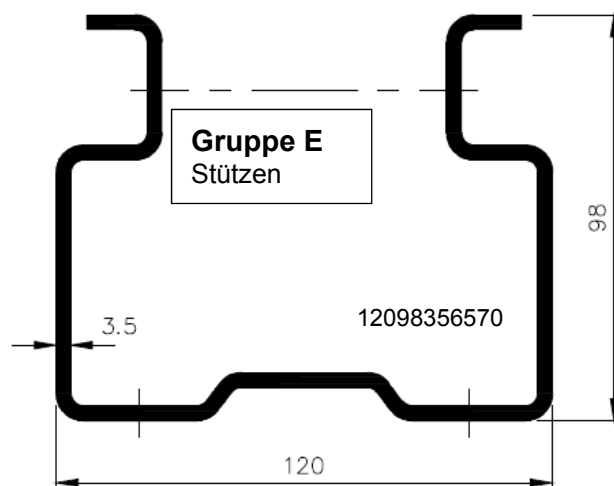
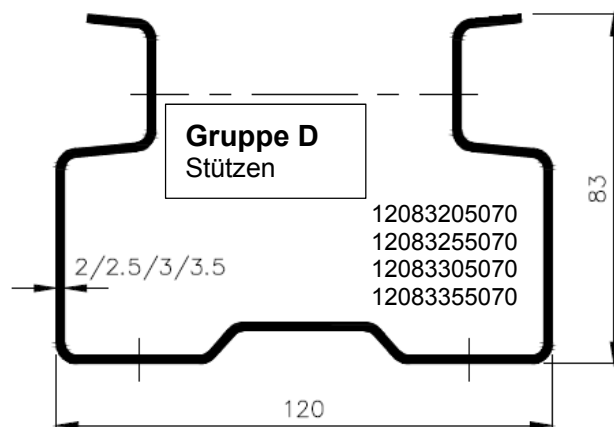
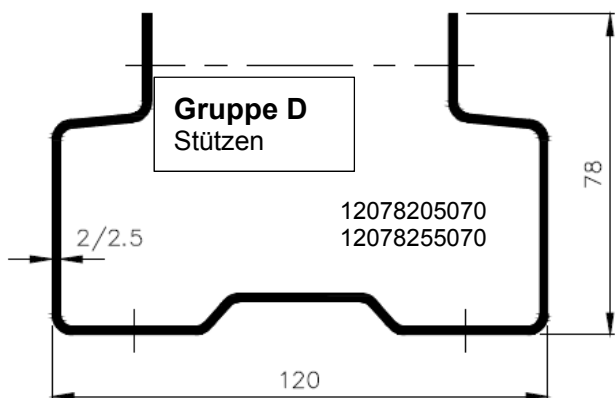
alle Maße in mm

elektronische Kopie der abz des dibt: z-14.8-834

Palettenregal NR-System  
 Stützen, Rahmen und Fußplatten

Stützen  
 Breite 100mm

Anlage 2.4



Detaillierte Angaben  
 zur Geometrie sind  
 beim DIBt hinterlegt

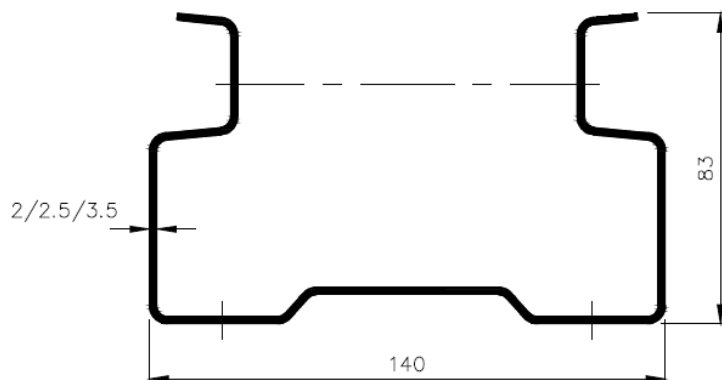
alle Maße in mm

elektronische Kopie der abZ des DIBt: Z-14.8-834

Palettenregal NR-System  
 Stützen, Rahmen und Fußplatten

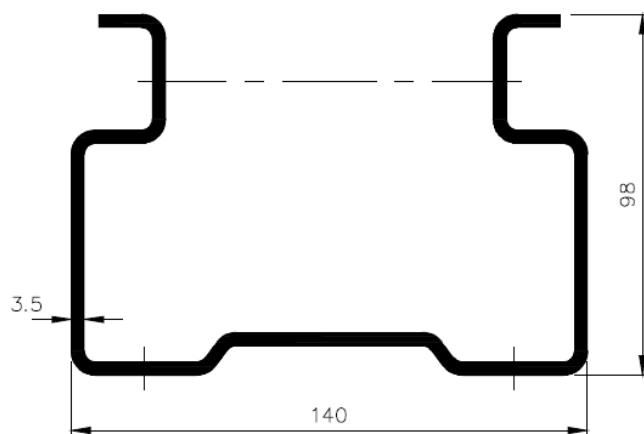
Stützen  
 Breite 120mm

Anlage 2.5



14083205090  
 14083255090  
 14083355090

**Gruppe D**  
 Stützen



14098356590

**Gruppe E**  
 Stützen

Detaillierte Angaben  
 zur Geometrie sind  
 beim DIBt hinterlegt

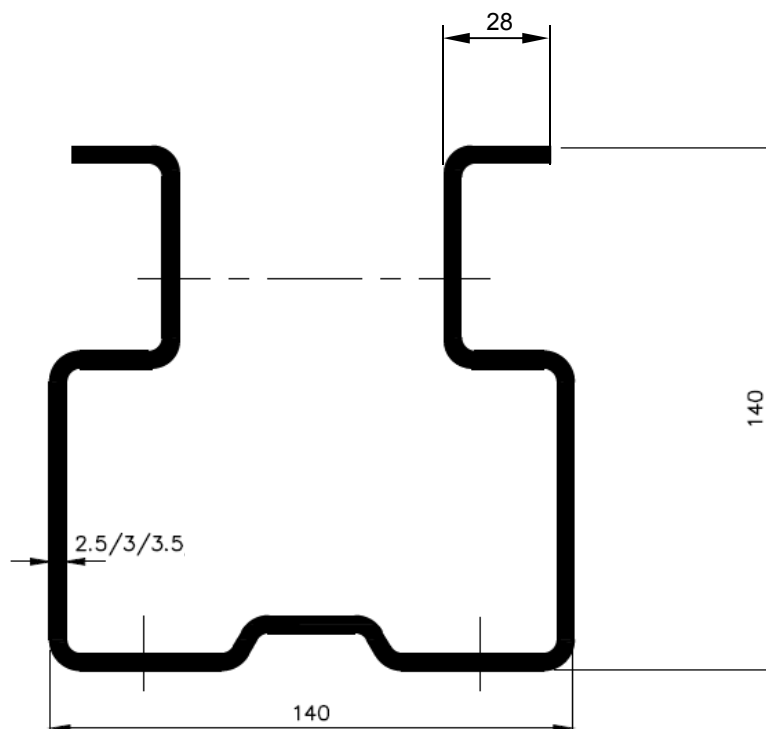
alle Maße in mm

elektronische Kopie der abz des dibt: z-14.8-834

Palettenregal NR-System  
 Stützen, Rahmen und Fußplatten

Stützen  
 Breite 140mm

Anlage 2.6



14014025857028  
 14014030857028  
 14014035857028

**Gruppe F**  
 Stützen

Detaillierte Angaben  
 zur Geometrie sind  
 beim DIBt hinterlegt

alle Maße in mm

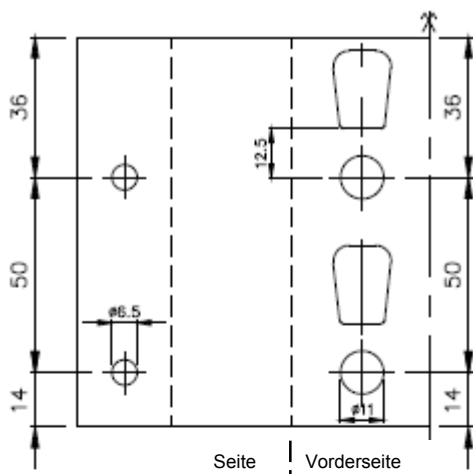
Palettenregal NR-System  
 Stützen, Rahmen und Fußplatten

Stützen  
 Breite 140mm, HD Stützen

Anlage 2.7



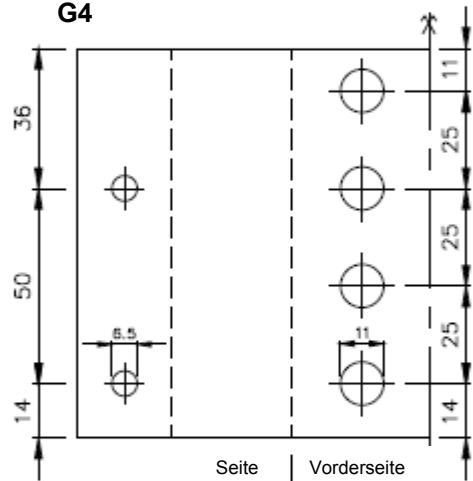
**PR**



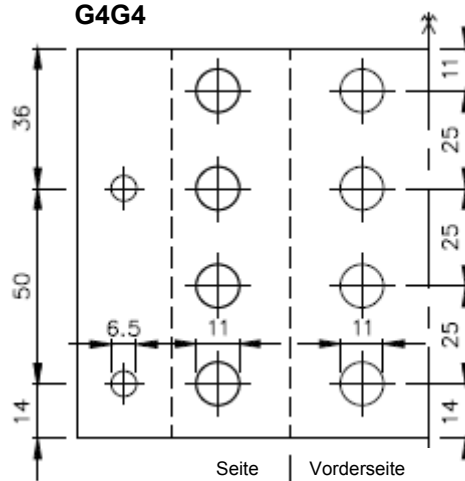
Detaillierte Angaben  
 zur Geometrie sind  
 beim DIBt hinterlegt

alle Maße in mm

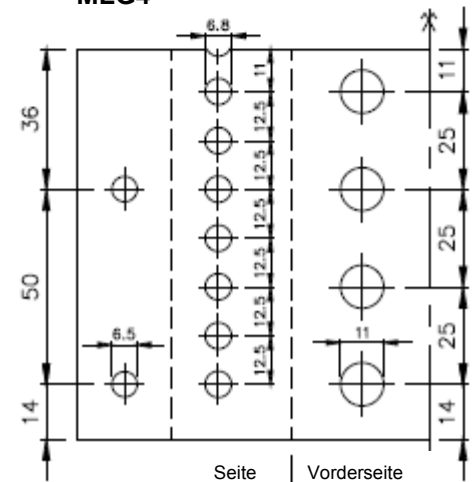
**G4**



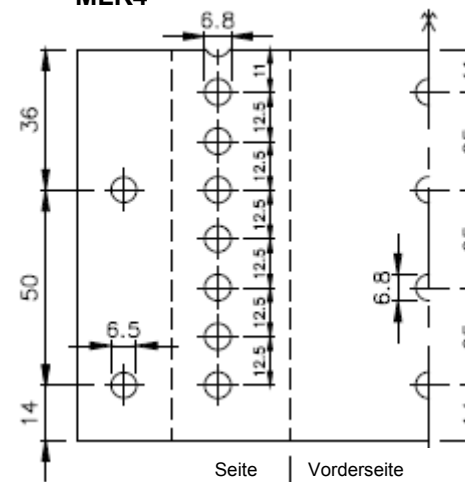
**G4G4**



**MLG4**



**MLK4**

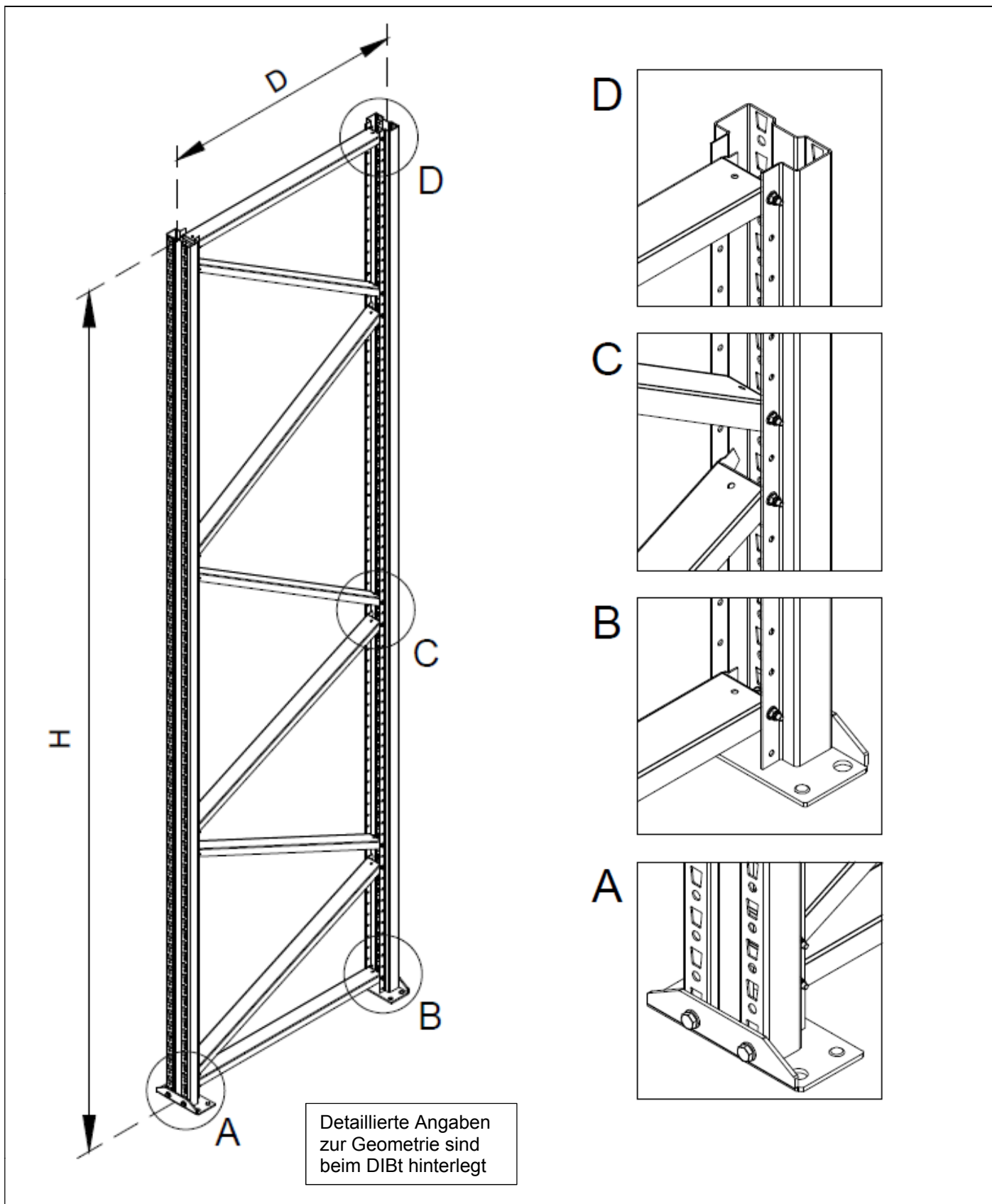


Palettenregal NR-System  
 Stützen, Rahmen und Fußplatten

Stützen  
 Lochbildtypen

Anlage 2.8



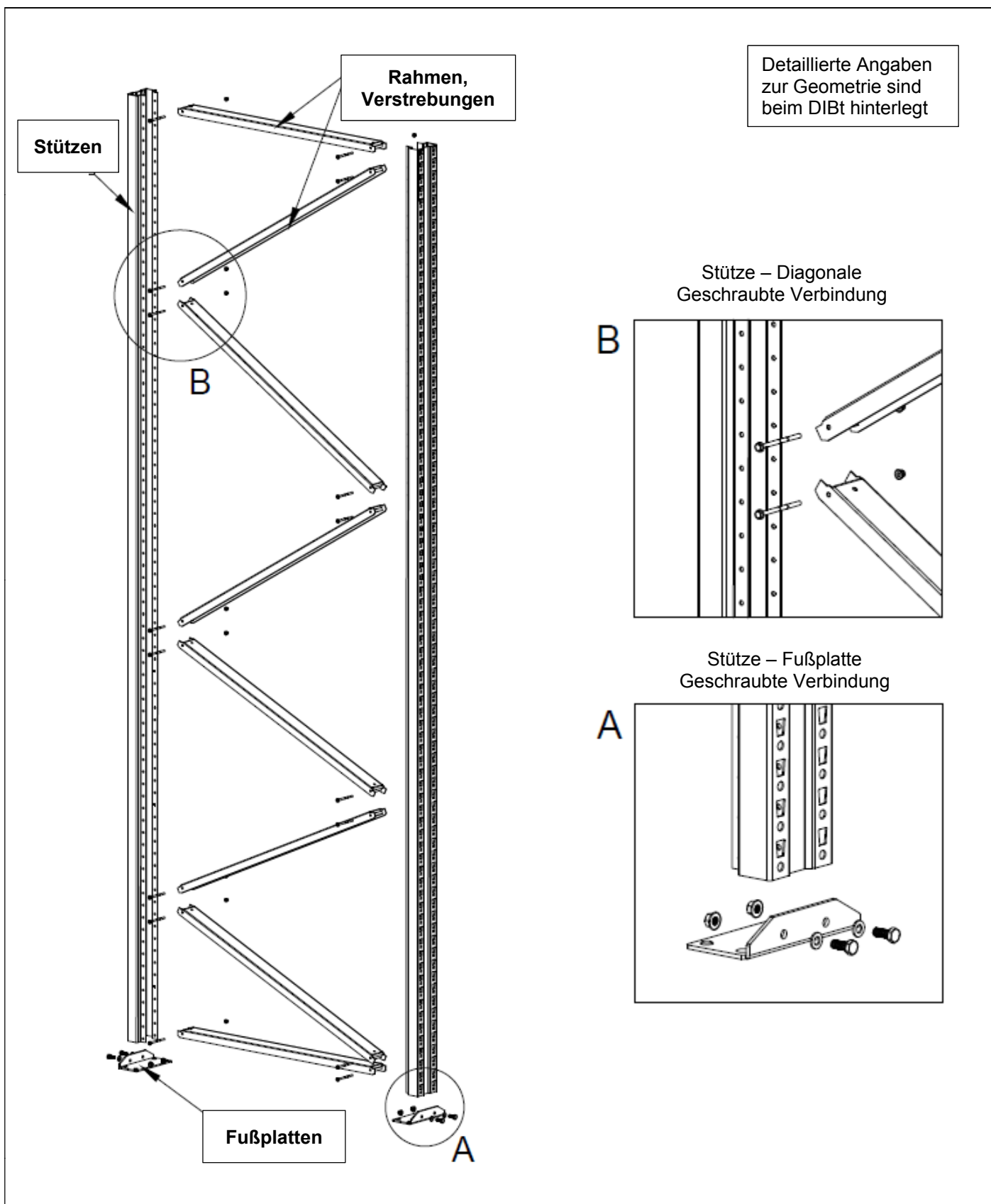


elektronische Kopie der abZ des dibt: Z-14.8-834

Palettenregal NR-System  
 Stützen, Rahmen und Fußplatten

Ständerrahmen  
 Übersicht

Anlage 3.1



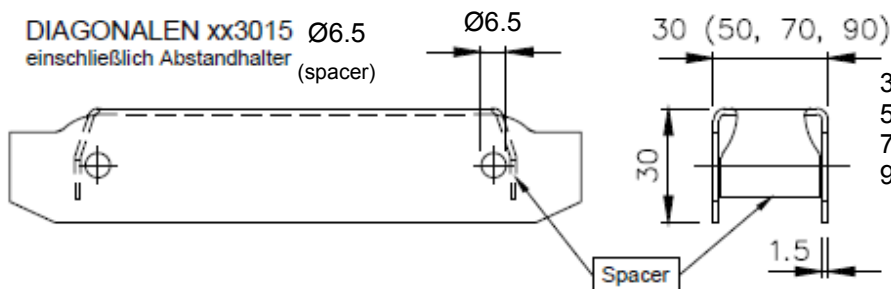
elektronische Kopie der abZ des dibt: Z-14.8-834

Palettenregal NR-System  
Stützen, Rahmen und Fußplatten

Ständerahmen  
Übersicht

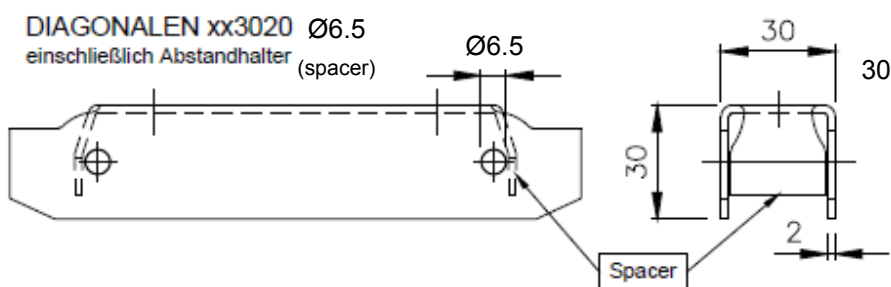
Anlage 3.2

DIAGONALEN xx3015 Ø6.5  
einschließlich Abstandhalter (spacer)



303015 Ø6.5, incl. spacer  
503015 Ø6.5, incl. spacer  
703015 Ø6.5, incl. spacer  
903015 Ø6.5, incl. spacer

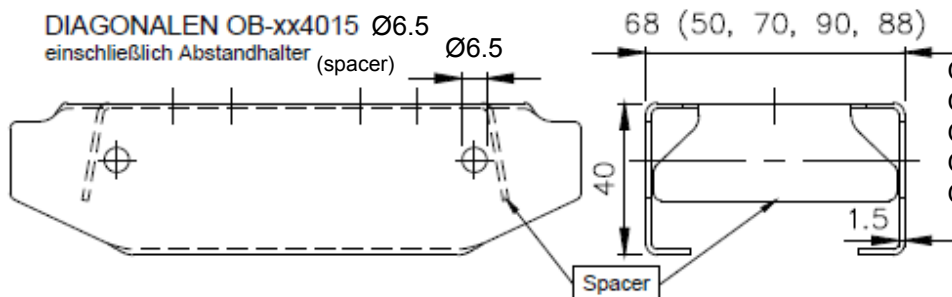
DIAGONALEN xx3020 Ø6.5  
einschließlich Abstandhalter (spacer)



303020 Ø6.5, incl. spacer

Detaillierte Angaben  
zur Geometrie sind  
beim DIBt hinterlegt

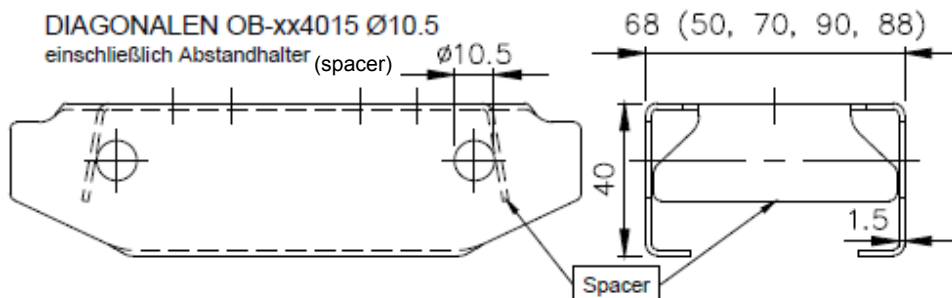
DIAGONALEN OB-xx4015 Ø6.5  
einschließlich Abstandhalter (spacer)



OB - 504015 Ø6.5, incl. spacer  
OB - 684015 Ø6.5, incl. spacer  
OB - 704015 Ø6.5, incl. spacer  
OB - 884015 Ø6.5, incl. spacer  
OB - 904015 Ø6.5, incl. spacer

OB - 684015 und  
OB - 884015  
für Stützen mit  $t \geq 3,0\text{mm}$

DIAGONALEN OB-xx4015 Ø10.5  
einschließlich Abstandhalter (spacer)



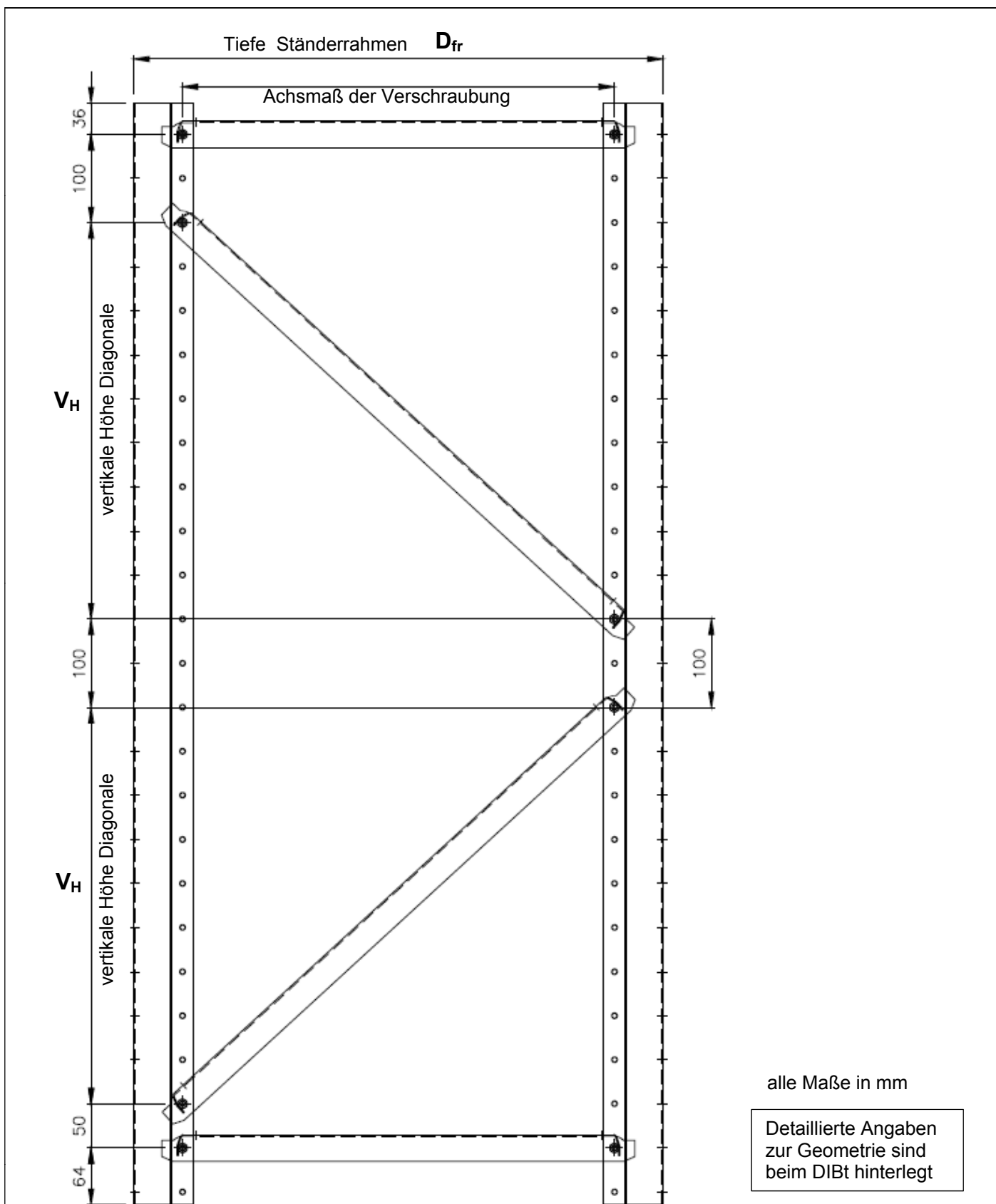
OB - 504015 Ø10.5, incl. spacer  
OB - 684015 Ø10.5, incl. spacer  
OB - 704015 Ø10.5, incl. spacer  
OB - 884015 Ø10.5, incl. spacer  
OB - 904015 Ø10.5, incl. spacer

alle Maße in mm

Palettenregal NR-System  
Stützen, Rahmen und Fußplatten

Ständerrahmen  
Typen von Diagonalen (Verstreben)

Anlage 3.3

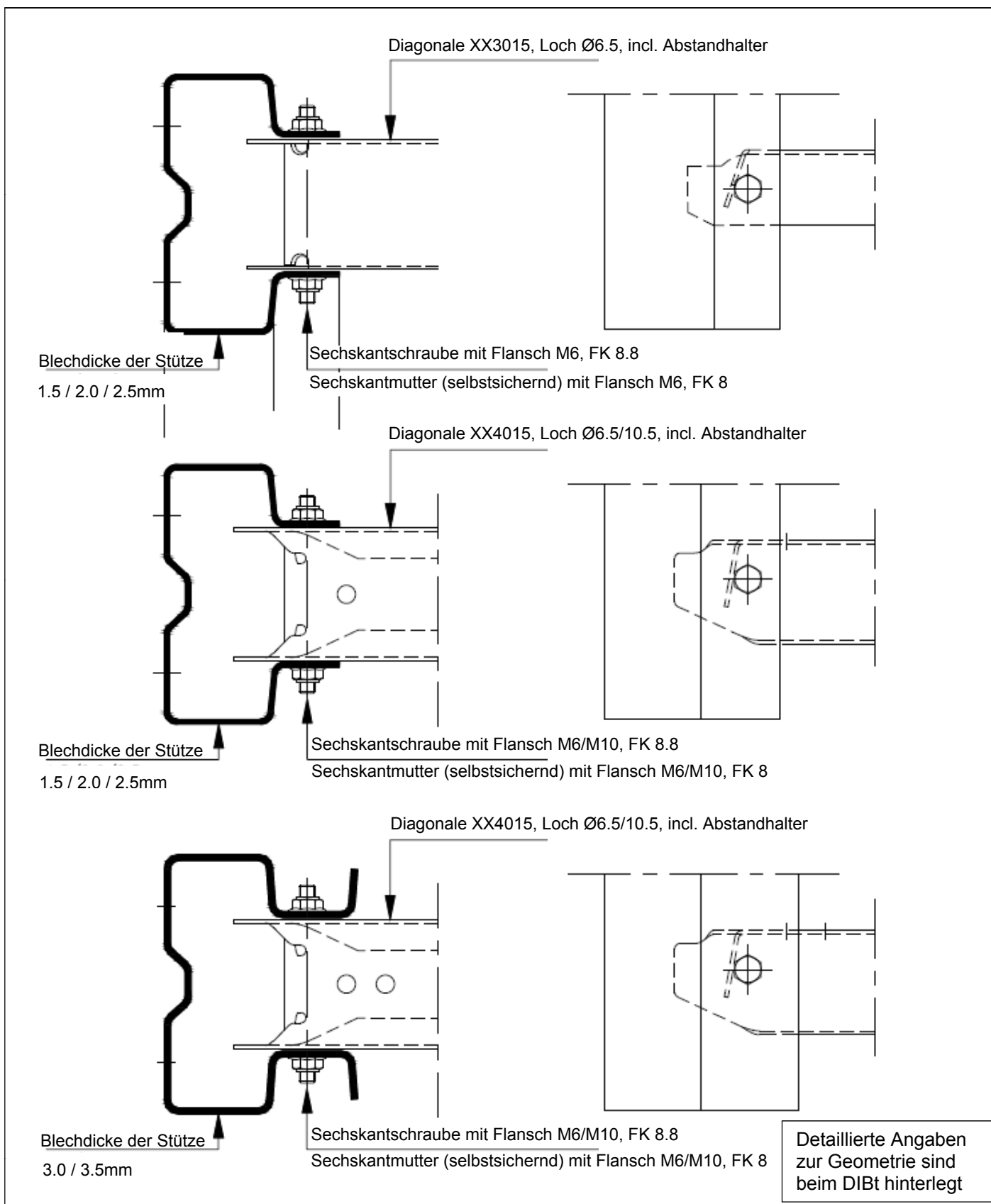


elektronische Kopie der abZ des dibt: z-14.8-834

Palettenregal NR-System  
 Stützen, Rahmen und Fußplatten

Ständerrahmen  
 Anordnung der Diagonalen (Verstrebungen)

Anlage 3.4



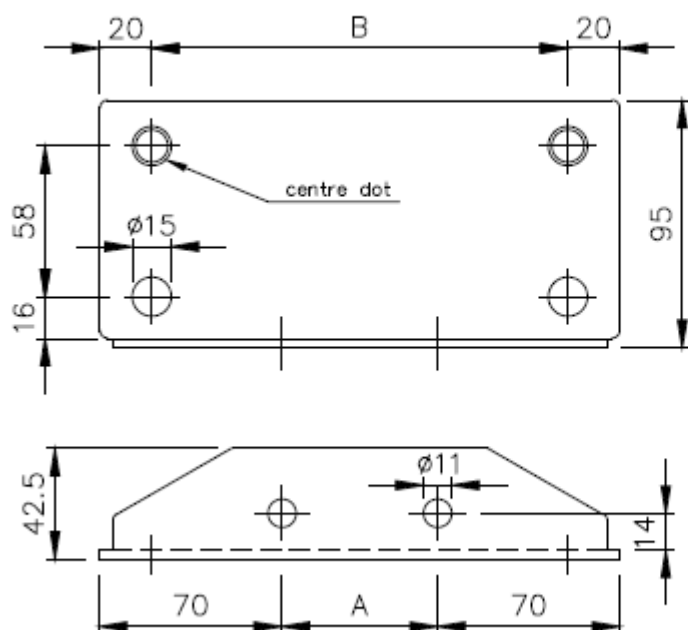
elektronische Kopie der abZ des DIBt: Z-14.8-834

Palettenregal NR-System  
 Stützen, Rahmen und Fußplatten

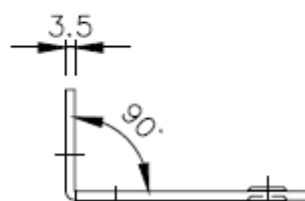
Ständerrahmen  
 Verbindung Stütze - Diagonale (Verstrebung)

Anlage 3.5

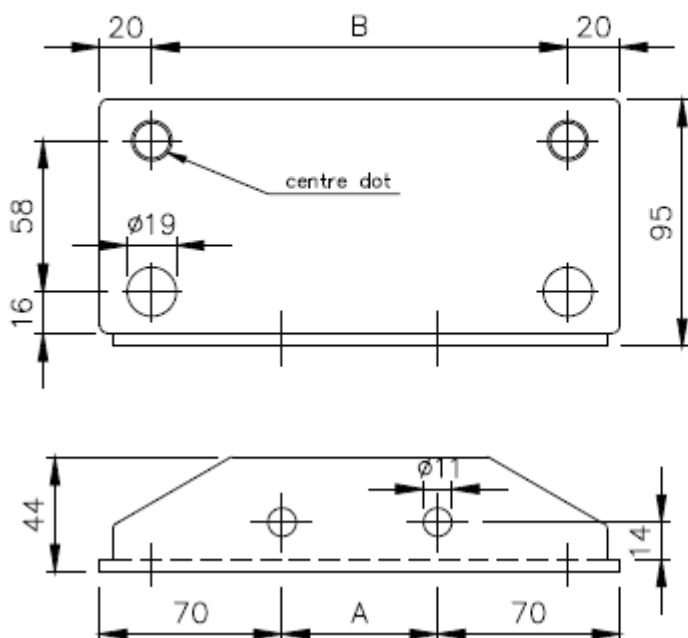
### Fußplatte Low 3.5 mm



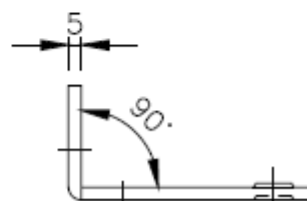
Stütze	A	B
080	40	140
100	60	160



### Fußplatte Low 5.0 mm



Stütze	A	B
080	40	140
100	60	160
120	80	180
140	100	200



alle Maße in mm

Detaillierte Angaben  
 zur Geometrie  
 sind beim DIBt hinterlegt

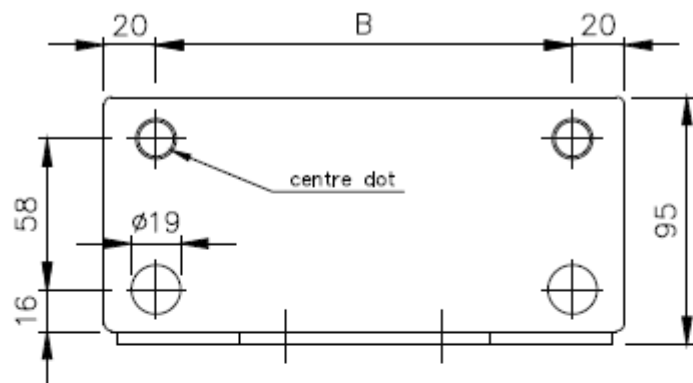
elektronische Kopie der abZ des DIBt: Z-14.8-834

Palettenregal NR-System  
 Stützen, Rahmen und Fußplatten

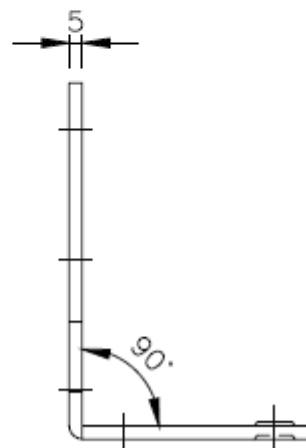
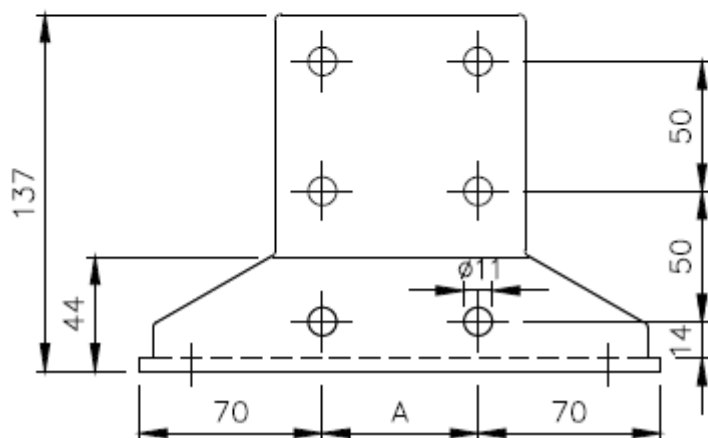
Fußplatten  
 Typen Low 3.5 und 5.0 mm

Anlage 4.1





Stütze	A	B
080	40	140
100	60	160
120	80	180
140	100	200



alle Maße in mm

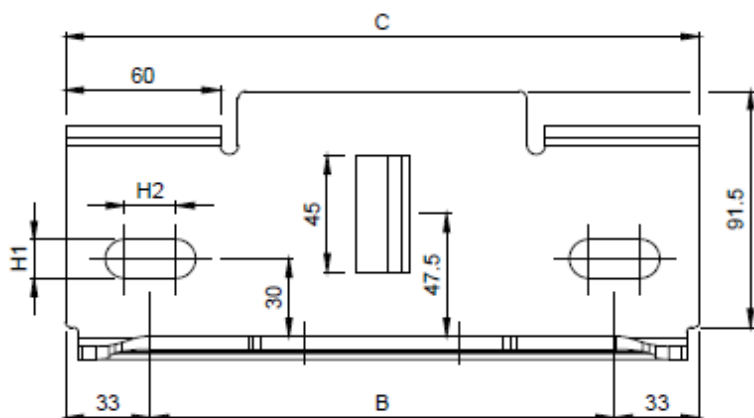
Detaillierte Angaben  
 zur Geometrie sind  
 beim DIBt hinterlegt

elektronische Kopie der abZ des DIBt: Z-14.8-834

Palettenregal NR-System  
 Stützen, Rahmen und Fußplatten

Fußplatten  
 Typen High 5.0 mm

Anlage 4.2

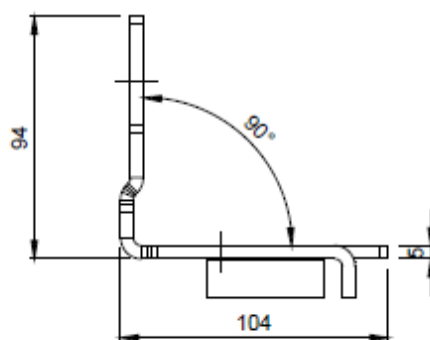
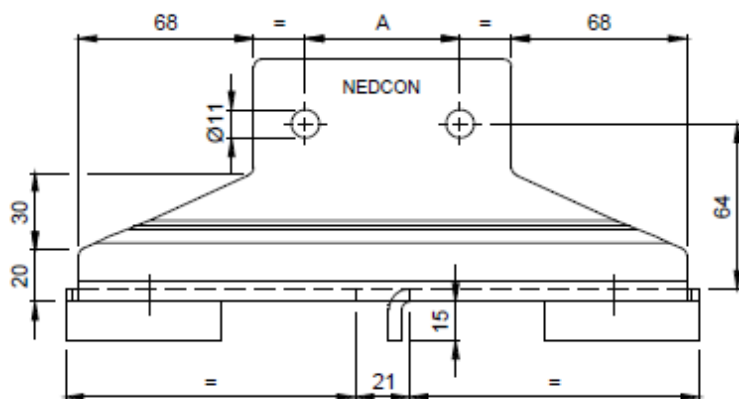


Ankerloch		
Anker	H1	H2
M12	15	20
M16	20	24

M16 nur für Stützen 100, 120 u. 140

Stütze	A	B	C
080	40	160	226
100	60	180	246
120	80	200	266
140	100	220	286

( dargestellt ist die Fußplatte  
für Stütze 100  
mit Ankerlöchern für M12 )



alle Maße in mm

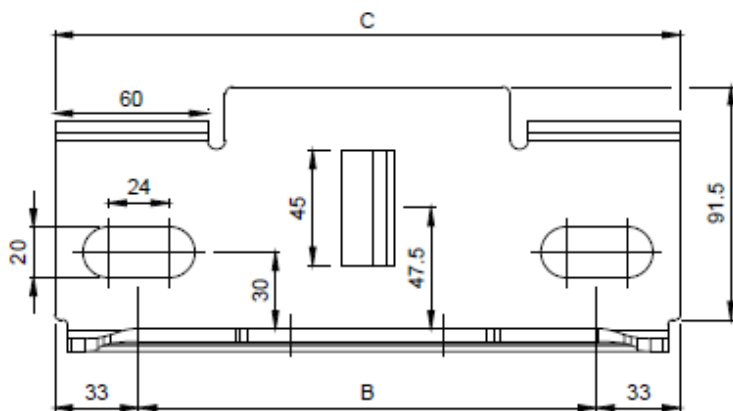
Detaillierte Angaben  
zur Geometrie sind  
beim DIBt hinterlegt

elektronische Kopie der abZ des dibt: z-14.8-834

Palettenregal NR-System  
Stützen, Rahmen und Fußplatten

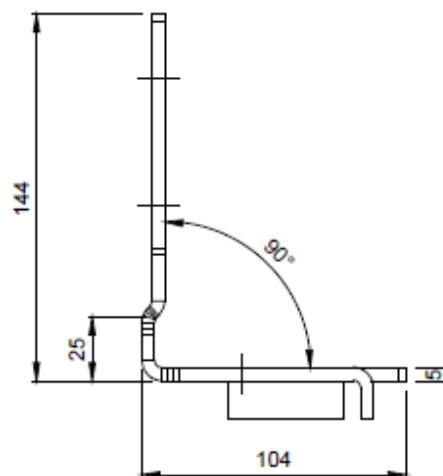
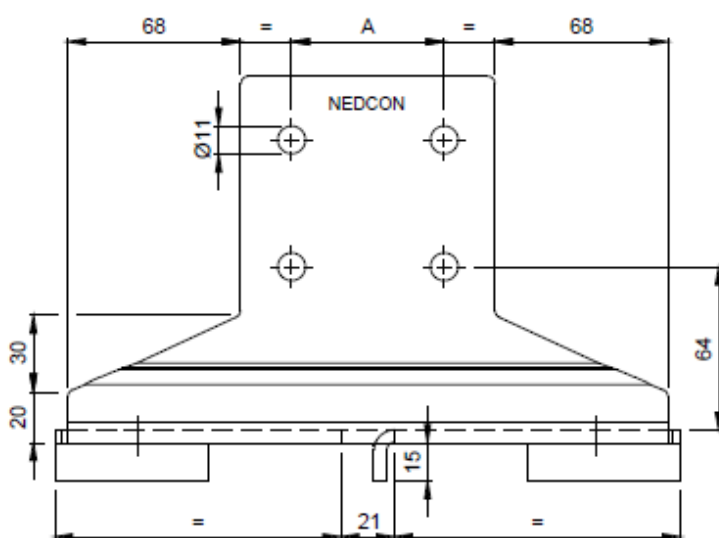
Fußplatten  
Typen AUT Low 5.0 mm

Anlage 4.3



Stütze	A	B	C
080	40	160	226
100	60	180	246
120	80	200	266
140	100	220	286

( dargestellt ist die Fußplatte  
 für Stütze 100 )



alle Maße in mm

Detaillierte Angaben  
 zur Geometrie sind  
 beim DIBt hinterlegt

elektronische Kopie der abZ des DIBt: Z-14.8-834

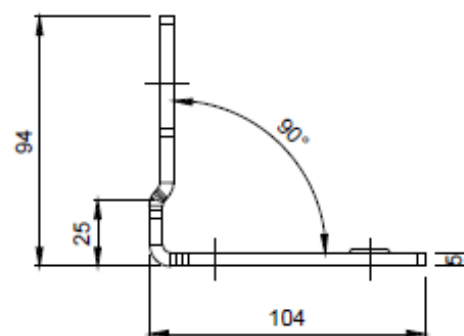
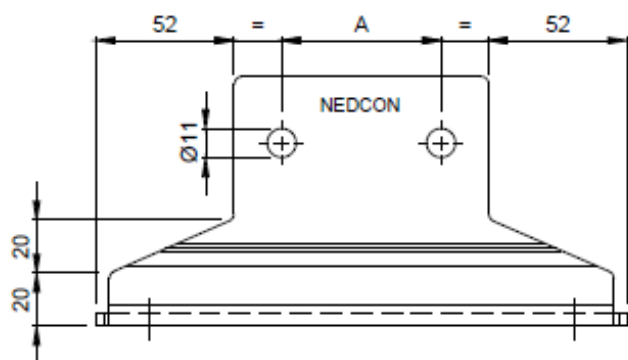
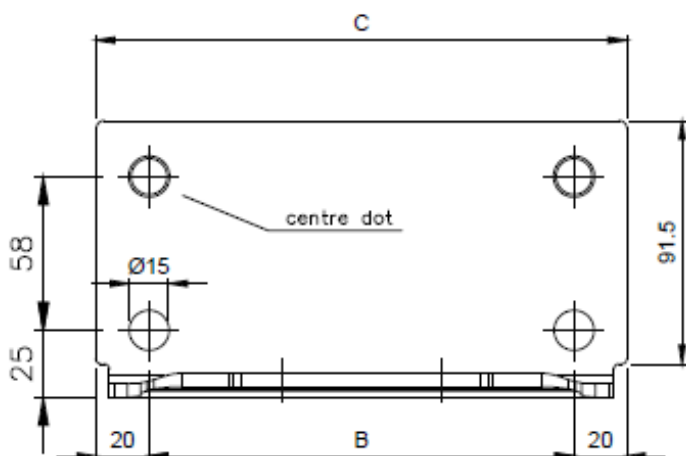
Palettenregal NR-System  
 Stützen, Rahmen und Fußplatten

Fußplatten  
 Typen AUT High 5.0 mm

Anlage 4.4

Stütze	A	B	C
080	40	140	200
100	60	160	220
120	80	180	240
140	100	200	240

( dargestellt ist die Fußplatte für Stütze 100 )



alle Maße in mm

Detaillierte Angaben  
zur Geometrie sind  
beim DIBt hinterlegt

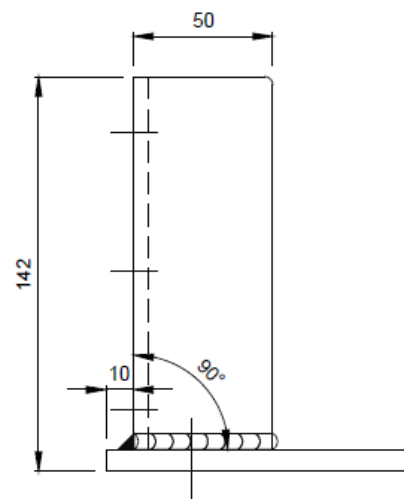
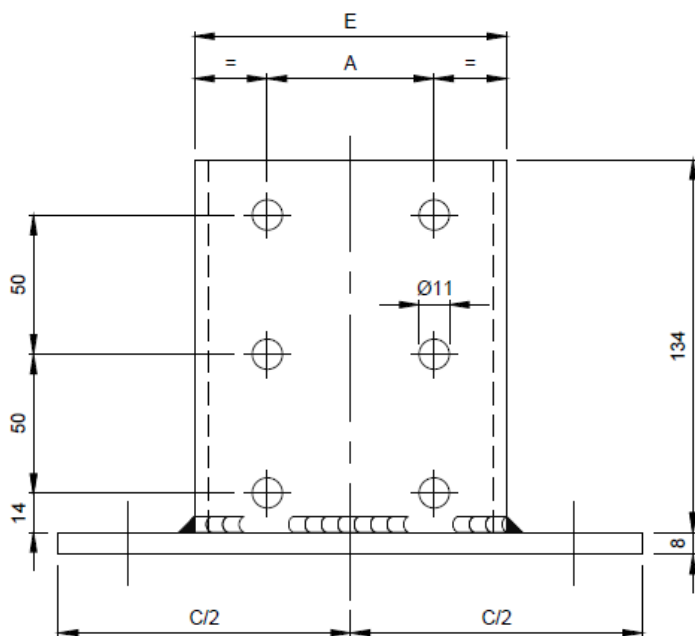
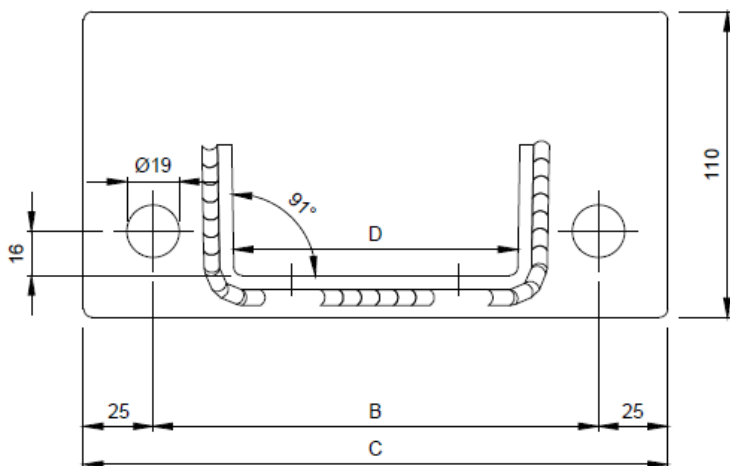
Palettenregal NR-System  
Stützen, Rahmen und Fußplatten

Fußplatten  
Typen MAN Low 5.0 mm

Anlage 4.5

Stütze	A	B	C	D	E	F
100	60	160	210	102	112	40
120	80	180	230	122	132	60
140	100	200	250	142	152	80

( dargestellt ist die Fußplatte für Stütze 100 )



alle Maße in mm

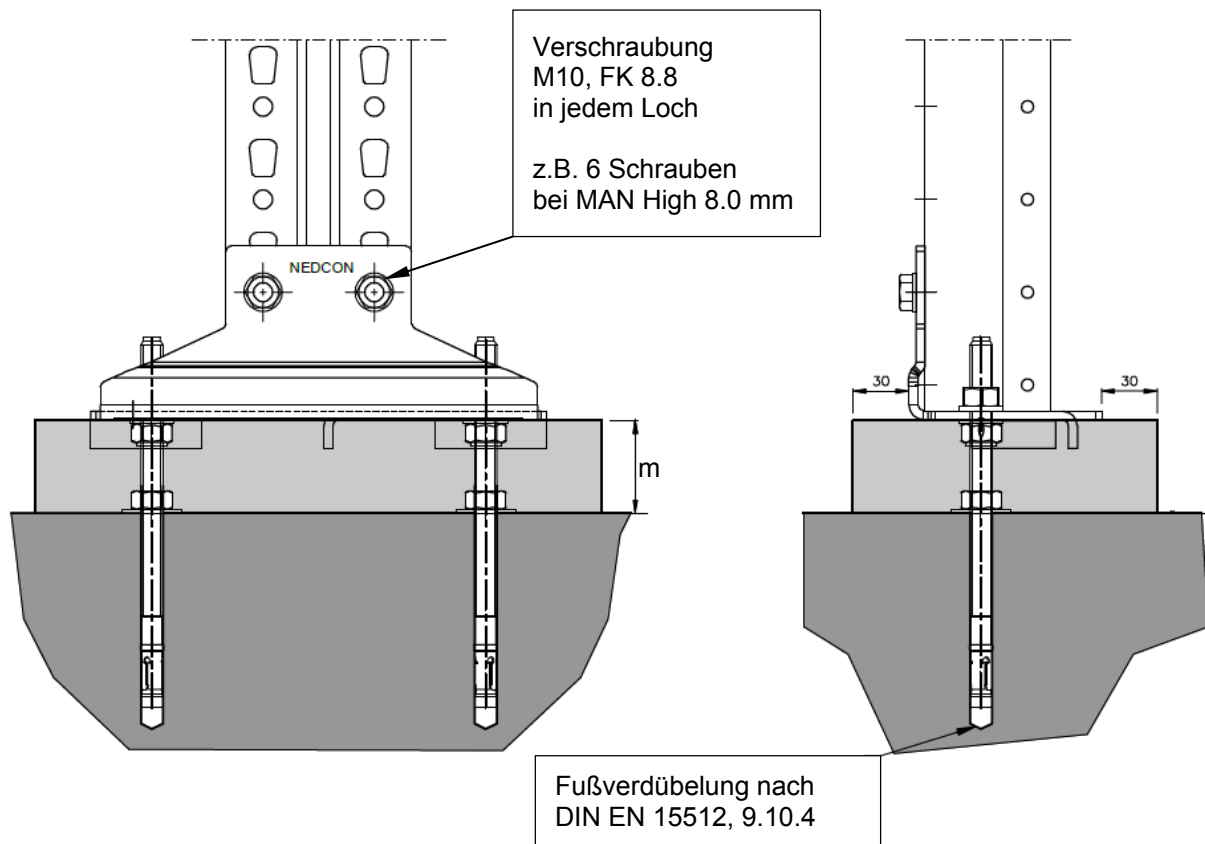
Detaillierte Angaben  
 zur Geometrie sind  
 beim DIBt hinterlegt

elektronische Kopie der abZ des dibt: z-14.8-834

Palettenregal NR-System  
 Stützen, Rahmen und Fußplatten

Fußplatten  
 Typen MAN High 8.0 mm

Anlage 4.6



Legende

m > 20mm Untermörtelung

alle Maße in mm

Detaillierte Angaben zur Geometrie sind beim DIBt hinterlegt

elektronische Kopie der abZ des DIBt: Z-14.8-834

Palettenregal NR-System Stützen, Rahmen und Fußplatten	Anlage 4.7
Fußplatten Konstruktionsdetails	

**Stützen aus S355MC und S350GD**

M6-Lochung für Rahmendiagonalen	Effektive Flächen $A_{eff}$ (mm <sup>2</sup> )					Effektive Widerstandsmomente									
						$W_{y,eff}$ (mm <sup>3</sup> )					$W_{z,eff}$ (mm <sup>3</sup> )				
	Systemlochung														
Stütztyp	PR	G4	G4G4	MLG4	MLK4	PR	G4	G4G4	MLG4	MLK4	PR	G4	G4G4	MLG4	MLK4
045 39 15 2032					135					1.270					952
055 39 15 2032					168					2.180					1.210
060 67 15 4030		234		234			4.580		4.580			2.660		2.660	
060 67 20 4030		309		309			6.000		6.000			3.780		3.780	
080 67 20 4050	324	324	297	311		6.990	6.990	7.890	8.000		3.820	3.820	3.820	3.840	
100 68 20 4050	457	457	450	446		11.100	11.100	11.000	11.600		5.860	5.860	5.970	5.990	
100 73 25 4050	707	707				17.200	17.200				13.300	13.300			
100 78 20 5050	498	498	486			12.800	12.800	12.600			8.090	8.090	8.110		
100 78 25 5050	631	631	607			17.400	17.400	15.900			9.980	9.980	10.000		
100 83 25 5050	656	656	723			18.000	18.000	17.200			14.500	14.500	13.700		
120 78 20 5070	524	524				14.800	14.800				7.110	7.110			
120 78 25 5070	655	655				20.900	20.900				10.200	10.200			
120 83 20 5070	635	635	577			17.400	17.400	17.200			12.500	12.500	10.000		
120 83 25 5070	797	797	778			24.700	24.700	21.300			17.200	17.200	12.800		
120 83 30 5070	957	957	918			30.800	30.800	24.700			19.800	19.800	14.700		
120 83 35 5070	1.120	1.120	1.050			34.700	34.700	27.800			22.000	22.000	16.400		
120 98 35 6570	1.300	1.300	1.230			35.300	35.300	35.400			29.700	29.700	29.800		
140 83 20 5090	655	655	611			20.900	20.900	18.500			11.800	11.800	9.140		
140 83 25 5090	818	818	763			27.300	27.300	24.200			16.700	16.700	11.700		
140 83 35 5090	1.210	1.210	1.130			44.100	44.100	35.300			21.500	21.500	15.000		
140 98 35 6590	1.350	1.350	1.280			45.900	45.900	47.700			30.300	30.300	30.400		

Palettenregal NR-System  
Stützen, Rahmen und Fußplatten

Bauteilkennwerte  
effektive Flächen  $A_{eff}$  und effektive Widerstandsmomente  $W_{eff}$

Anlage 5.1.1

**Stützen aus S420MC**

M6-Lochung für Rahmendiagonalen	Effektive Flächen $A_{eff}$ (mm <sup>2</sup> )					Effektive Widerstandsmomente									
						$W_{y,eff}$ (mm <sup>3</sup> )					$W_{z,eff}$ (mm <sup>3</sup> )				
	Systemlochung														
Stütztyp	PR	G4	G4G4	MLG4	MLK4	PR	G4	G4G4	MLG4	MLK4	PR	G4	G4G4	MLG4	MLK4
080 67 20 4050				305					8.000					3.840	
100 68 20 4050			441					11.000					5.970		
100 78 20 5050			482					12.600					8.110		
100 78 25 5050			602					15.900					10.000		
100 83 25 5050			723					17.200					13.700		
120 78 20 5070	508					14.800					7.110				
120 83 20 5070			577					17.200					10.000		

Palettenregal NR-System  
Stützen, Rahmen und Fußplatten

Bauteilkennwerte  
effektive Flächen  $A_{eff}$  und effektive Widerstandsmomente  $W_{eff}$

Anlage 5.1.2



**Stützen aus S355MC und S350GD**

M10-Lochung für Rahmendiagonalen	Effektive Flächen $A_{eff}$ (mm <sup>2</sup> )					Effektive Widerstandsmomente									
						$W_{y,eff}$ (mm <sup>3</sup> )					$W_{z,eff}$ (mm <sup>3</sup> )				
	Systemlochung														
Stütztyp	PR	G4	G4G4	MLG4	MLK4	PR	G4	G4G4	MLG4	MLK4	PR	G4	G4G4	MLG4	MLK4
100 73 25 4050	687	687				16.900	16.900				12.700	12.700			
100 83 25 5050	639	639	703			17.800	17.800	16.900			13.900	13.900	13.100		
120 83 20 5070	619	619	562			17.200	17.200	16.900			12.000	12.000	9.540		
120 83 25 5070	778	778	758			24.300	24.300	20.900			16.500	16.500	12.300		
120 83 30 5070	934	934	894			30.300	30.300	24.300			18.900	18.900	14.000		
120 83 35 5070	1.090	1.090	1.020			34.200	34.200	27.300			20.900	20.900	15.600		
120 98 35 6570	1.270	1.270	1.200			34.800	34.800	34.800			28.200	28.200	28.300		
140 83 20 5090	640	640	596			20.500	20.500	18.200			11.200	11.200	9.680		
140 83 25 5090	800	800	745			26.800	26.800	23.800			16.000	16.000	12.400		
140 83 35 5090	1.180	1.180	1.100			43.300	43.300	34.500			20.400	20.400	15.800		
140 98 35 6590	1.330	1.330	1.250			45.200	45.200	46.900			28.800	28.800	28.900		
140 140 25 857028	983					36.100					33.700				
140 140 30 857028	1.310					41.800					38.600				
140 140 35 857028	1.530					48.400					44.600				

**Stützen aus S420MC**

M10-Lochung für Rahmendiagonalen	Effektive Flächen $A_{eff}$ (mm <sup>2</sup> )					Effektive Widerstandsmomente									
						$W_{y,eff}$ (mm <sup>3</sup> )					$W_{z,eff}$ (mm <sup>3</sup> )				
	Systemlochung														
Stütztyp	PR	G4	G4G4	MLG4	MLK4	PR	G4	G4G4	MLG4	MLK4	PR	G4	G4G4	MLG4	MLK4
100 83 25 5050			703					16.900					13.100		
120 83 20 5070			562					16.900					9.540		

Palettenregal NR-System  
Stützen, Rahmen und Fußplatten  
Bauteilkennwerte  
effektive Flächen  $A_{eff}$  und effektive Widerstandsmomente  $W_{eff}$

Anlage 5.1.3

**Schubsteifigkeit  $S_D$**   
**Wegfeder  $C_V$**   
**und Querkraftgrenze  $V_{max,d}$**   
**der Ständerrahmen**

Ständerrahmen (Geometrie)				Kennwerte		
Stützengruppe + Systemlochung	Diagonale (Verstrebung)	$D_{fr}$ (mm)	$V_H$ (mm)	$S_D$ (kN/rad)	$C_V$ (kN/mm)	$V_{max,d}$ (kN)
<b>A</b> MLK4	<b>303015</b> oder größer	400	450	399	7,3	4,9
		400	1.050	183	9,5	2,2
		1.100	450	451	2,3	5,4
		1.100	1.050	655	3,8	3,8
<b>B1</b> MLG4 u. G4	<b>303015</b> oder größer	400	450	371	6,2	5,5
		400	1.050	177	7,8	2,0
		1.100	450	624	3,3	6,3
		1.100	1.050	796	4,9	3,9
<b>B2</b> PR u. G4	<b>503015</b> oder größer (auch OB) nur S275 Material	500	450	649	7,7	8,1
		500	1.050	395	9,5	3,5
		1.100	450	919	4,8	7,2
		1.100	1.050	1.070	5,6	4,6
<b>C, D, E u. F</b> PR u. G4	<b>503015</b> oder größer (auch OB) nur S275 Material  (bei $D_{fr} = 1.100\text{mm}$ auch S235 u. S250 möglich)	500	450	648	7,5	5,9
		500	1.050	404	9,5	2,8
		1.100	450	1.050	5,7	6,3
		1.100	1.050	1.280	7,3	4,7
		1.700	600	1.330	5,3	8,0
		1.700	1.050	2.000	7,2	7,0

$V_{max,d}$  ist der maximal zulässige Bemessungswert der Querkraft im System, bis zu dem  $S_D$  gültig ist (s.a. DIN EN 15512, Bild A.13).

Lineare Interpolation der Kennwerte für Zwischengrößen der Rahmentiefe  $D_{fr}$  bzw. der Fachwerkteilung  $V_H$  ist zulässig. Extrapolation ist nicht zulässig.

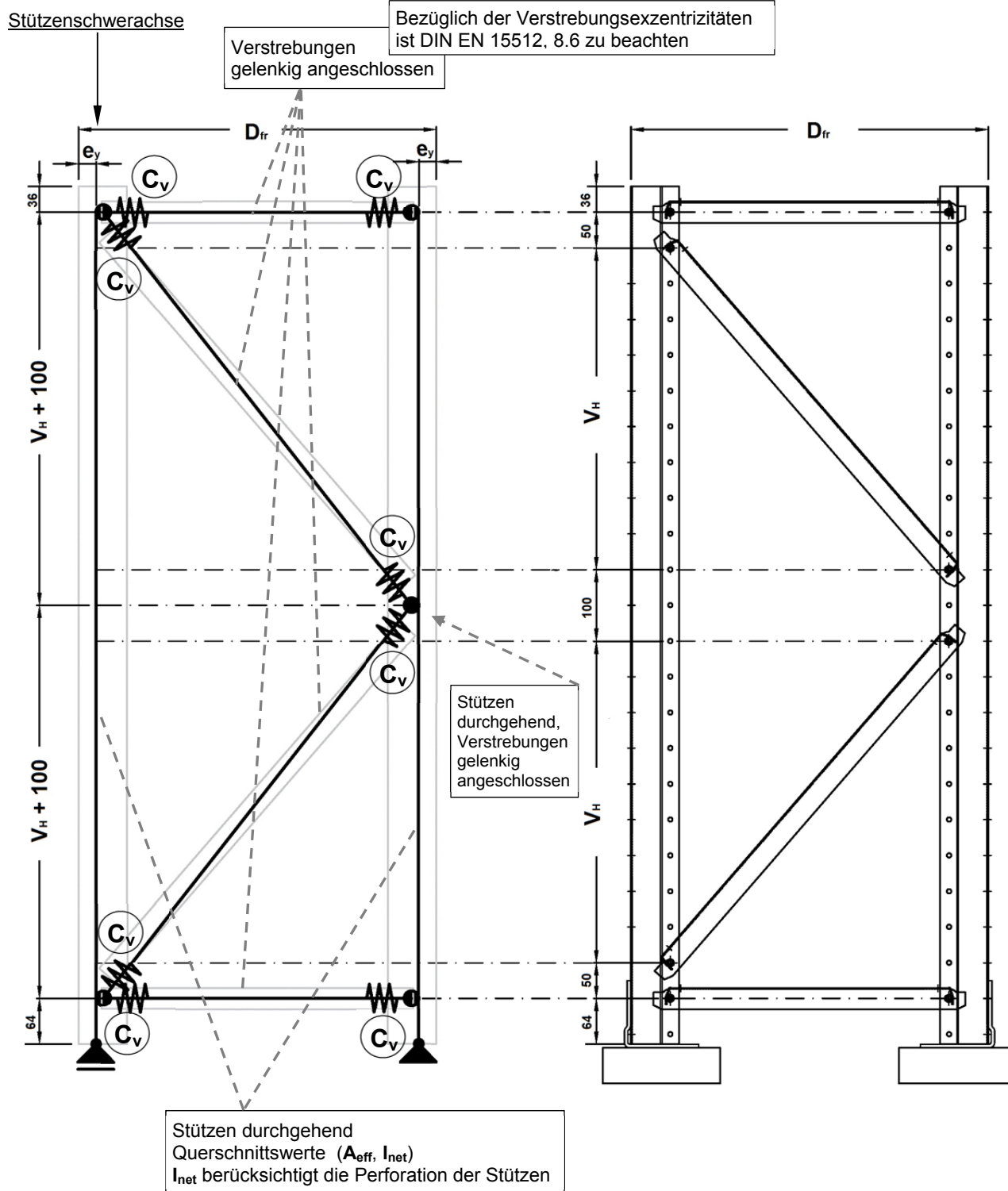
$S_D$  und  $V_{max,d}$  gelten bis zu einer maximalen Rahmentiefe von  $D_{fr,max} = 2.500\text{mm}$  auch für Rahmentiefen  $D_{fr} \geq 1.100\text{mm}$ , bzw.  $\geq 1.700\text{mm}$ , die Wegfeder  $C_V$  ist für diesen Bereich der Rahmentiefen jedoch neu zu bestimmen.

Die Werte gelten sowohl für die Anschlüsse mit M6- als auch für die mit M10-Schrauben.

Palettenregal NR-System  
Stützen, Rahmen und Fußplatten

Rahmen  
Kennwerte

Anlage 5.2.1



alle Maße in mm

Palettenregal NR-System  
Stützen, Rahmen und Fußplatten

Rahmen  
statisches System

Anlage 5.2.2

Momententragfähigkeit $M_{y,Rd}$ und Rotationssteifigkeit $k_{y,d}$ in Abhängigkeit von der Stützdruckkraft $N$				
Stütze(n)	Fußplatte(n)	$N$ (kN)	$M_{y,Rd}$ (N) (kNcm)	$k_d$ (N) (kNcm/rad)
080 67 20 4050 PR u. G4	Low 3.5mm Low 5.0mm AUT Low 5.0mm AUT High 5.0mm MAN Low 5.0mm	0	0,0	0
		10	47,4	6.220
		25	111,0	14.700
		40	163,0	22.300
		55	201,0	28.900
		70	221,0	34.400
		81	222,0	37.900
		104	0,0	37.900
als Formel (Eingabe $N$ in kN)				
$M_{y,Rd}$ (N) (kNcm) = $-0,0001508 N^3 - 0,01438 N^2 + 4,899 N$ $k_d$ (N) (kNcm/rad) = $-2,172 N^2 + 644,04 N$ für $0 \leq N \leq 81\text{kN}$				

elektronische Kopie der abZ des dibt: Z-14.8-834

Palettenregal NR-System Stützen, Rahmen und Fußplatten	Anlage 5.3.1
Fußplatten Kennwerte, Tabelle 1	

Momententragfähigkeit $M_{y,Rd}$ und Rotationssteifigkeit $k_{y,d}$ in Abhängigkeit von der Stützdruckkraft $N$				
Stütze(n)	Fußplatte(n)	$N$ (kN)	$M_{y,Rd}$ (N) (kNcm)	$k_d$ (N) (kNcm/rad)
100 68 20 4050 PR u. G4	Low 3.5mm Low 5.0mm AUT Low 5.0mm AUT High 5.0mm MAN Low 5.0mm MAN High 8.0mm	0	0,0	0
		20	129,0	12.600
		40	219,0	25.200
		60	274,0	37.800
		80	297,0	50.400
		100	291,0	62.900
		127	242,0	79.900
		147	0,0	79.900
als Formel (Eingabe $N$ in kN)				
$M_{y,Rd}$ (N) (kNcm) = $0,0000677 N^3 - 0,05228 N^2 + 7,456 N$				
$k_d$ (N) (kNcm/rad) = $-0,00694 N^2 + 630,00 N$				
für $0 \leq N \leq 127\text{kN}$				

Palettenregal NR-System  
Stützen, Rahmen und Fußplatten

Fußplatten  
Kennwerte, Tabelle 2

Anlage 5.3.2

Momententragfähigkeit $M_{y,Rd}$ und Rotationssteifigkeit $k_{y,d}$ in Abhängigkeit von der Stützdruckkraft $N$				
Stütze(n)	Fußplatte(n)	$N$ (kN)	$M_{y,Rd}$ (N) (kNcm)	$k_d$ (N) (kNcm/rad)
100 73 25 4050 PR u. G4	Low 3.5mm Low 5.0mm AUT Low 5.0mm AUT High 5.0mm MAN Low 5.0mm MAN High 8.0mm	0	0,0	0
		35	202,0	25.500
		70	327,0	47.400
		115	399,0	70.200
		140	406,0	80.400
		175	391,0	91.600
		206	364,0	98.500
		228	0,0	98.500
als Formel (Eingabe $N$ in kN)				
$M_{y,Rd}$ (N) (kNcm) = $0,00005969 N^3 - 0,03784 N^2 + 7,028 N$ $k_d$ (N) (kNcm/rad) = $-1,45948 N^2 + 778,61 N$ für $0 \leq N \leq 206\text{kN}$				

elektronische Kopie der abZ des dibt: z-14.8-834

Palettenregal NR-System Stützen, Rahmen und Fußplatten	Anlage 5.3.3
Fußplatten Kennwerte, Tabelle 3	

Momententragfähigkeit $M_{y,Rd}$ und Rotationssteifigkeit $k_{y,d}$ in Abhängigkeit von der Stützendruckkraft $N$				
Stütze(n)	Fußplatte(n)	$N$ (kN)	$M_{y,Rd}$ (N) (kNcm)	$k_d$ (N) (kNcm/rad)
100 78 20 5050 PR u. G4	Low 3.5mm Low 5.0mm AUT Low 5.0mm AUT High 5.0mm MAN Low 5.0mm MAN High 8.0mm	0	0,0	0
		25	144,0	17.300
		50	254,0	33.000
		75	321,0	46.900
		100	336,0	59.200
		125	288,0	69.800
		148	181,0	78.100
		160	0,0	78.100
als Formel (Eingabe $N$ in kN)				
$M_{y,Rd}$ (N) (kNcm) = $-0,0001025 N^3 - 0,01904 N^2 + 6,285 N$ $k_d$ (N) (kNcm/rad) = $-1,34311 N^2 + 726,31 N$ für $0 \leq N \leq 148\text{kN}$				

elektronische Kopie der abz des dibt: z-14.8-834

Palettenregal NR-System Stützen, Rahmen und Fußplatten	Anlage 5.3.4
Fußplatten Kennwerte, Tabelle 4	

Momententragfähigkeit $M_{y,Rd}$ und Rotationssteifigkeit $k_{y,d}$				
in Abhängigkeit von der Stützdruckkraft $N$				
Stütze(n)	Fußplatte(n)	$N$ (kN)	$M_{y,Rd}$ (N) (kNcm)	$k_d$ (N) (kNcm/rad)
100 78 25 5050 100 83 25 5050 PR u. G4	Low 3.5mm Low 5.0mm AUT Low 5.0mm AUT High 5.0mm MAN Low 5.0mm MAN High 8.0mm	0	0,0	0
		30	168,0	19.900
		60	301,0	37.900
		90	389,0	54.000
		120	423,0	68.100
		150	393,0	80.200
		179	294,0	90.100
		203	0,0	90.100
als Formel (Eingabe $N$ in kN)				
$M_{y,Rd}$ (N) (kNcm) = $-0,00005996 N^3 - 0,01402 N^2 + 6,071 N$				
$k_d$ (N) (kNcm/rad) = $-1,08065 N^2 + 697,02 N$				
für $0 \leq N \leq 179\text{kN}$				

elektronische Kopie der abz des dibt: z-14.8-834

Palettenregal NR-System Stützen, Rahmen und Fußplatten	Anlage 5.3.5
Fußplatten Kennwerte, Tabelle 5	



Momententragfähigkeit $M_{y,Rd}$ und Rotationssteifigkeit $k_{y,d}$ in Abhängigkeit von der Stützdruckkraft $N$				
Stütze(n)	Fußplatte(n)	$N$ (kN)	$M_{y,Rd}$ (N) (kNcm)	$k_d$ (N) (kNcm/rad)
120 78 20 5070 120 83 20 5070 PR u. G4	Low 5.0mm AUT Low 5.0mm AUT High 5.0mm MAN Low 5.0mm MAN High 8.0mm	0	0,0	0
		25	176,0	26.600
		50	307,0	51.500
		75	394,0	74.800
		100	435,0	96.500
		125	430,0	117.000
		158	351,0	140.000
		169	0,0	140.000
als Formel (Eingabe $N$ in kN)				
$M_{y,Rd}$ (N) (kNcm) = $-0,000008163 N^3 - 0,03465 N^2 + 7,9 N$				
$k_d$ (N) (kNcm/rad) = $-1,30858 N^2 + 1095,93 N$				
für $0 \leq N \leq 158\text{kN}$				

elektronische Kopie der abZ des dibt: z-14.8-834

Palettenregal NR-System Stützen, Rahmen und Fußplatten	Anlage 5.3.6
Fußplatten Kennwerte, Tabelle 6	

Momententragfähigkeit $M_{y,Rd}$ und Rotationssteifigkeit $k_{y,d}$ in Abhängigkeit von der Stützdruckkraft $N$				
Stütze(n)	Fußplatte(n)	$N$ (kN)	$M_{y,Rd}$ (N) (kNcm)	$k_d$ (N) (kNcm/rad)
120 78 25 5070 120 83 25 5070 PR u. G4	Low 5.0mm AUT Low 5.0mm AUT High 5.0mm MAN Low 5.0mm MAN High 8.0mm	0	0,0	0
		25	159,0	27.400
		50	295,0	52.100
		75	403,0	74.200
		100	474,0	93.600
		130	501,0	113.000
		165	437,0	132.000
		211	0,0	132.000
als Formel (Eingabe $N$ in kN)				
$M_{y,Rd}$ (N) (kNcm) = $-0,00007546 N^3 - 0,01209 N^2 + 6,699 N$ $k_d$ (N) (kNcm/rad) = $-2,12998 N^2 + 1148,54 N$ für $0 \leq N \leq 165\text{kN}$				

elektronische Kopie der abZ des dibt: z-14.8-834

Palettenregal NR-System Stützen, Rahmen und Fußplatten	Anlage 5.3.7
Fußplatten Kennwerte, Tabelle 7	

Momententragfähigkeit $M_{y,Rd}$ und Rotationssteifigkeit $k_{y,d}$ in Abhängigkeit von der Stützdruckkraft $N$				
Stütze(n)	Fußplatte(n)	$N$ (kN)	$M_{y,Rd}$ (N) (kNcm)	$k_d$ (N) (kNcm/rad)
120 83 30 5070 PR u. G4	Low 5.0mm AUT Low 5.0mm AUT High 5.0mm MAN Low 5.0mm MAN High 8.0mm	0	0,0	0
		50	192,0	42.400
		100	385,0	81.300
		150	541,0	117.000
		200	627,0	148.000
		260	588,0	182.000
		309	0,0	182.000
als Formel (Eingabe $N$ in kN)				
$M_{y,Rd}$ (N) (kNcm) = $-0,00004701 N^3 + 0,007017 N^2 + 3,614 N$				
$k_d$ (N) (kNcm/rad) = $-0,71101 N^2 + 884,04 N$				
für $0 \leq N \leq 260\text{kN}$				

Palettenregal NR-System  
Stützen, Rahmen und Fußplatten

Fußplatten  
Kennwerte, Tabelle 8

Anlage 5.3.8

Momententragfähigkeit $M_{y,Rd}$ und Rotationssteifigkeit $k_{y,d}$ in Abhängigkeit von der Stützdruckkraft $N$				
Stütze(n)	Fußplatte(n)	$N$ (kN)	$M_{y,Rd}$ (N) (kNcm)	$k_d$ (N) (kNcm/rad)
120 83 35 5070 120 98 35 6570 PR u. G4	Low 5.0mm AUT Low 5.0mm AUT High 5.0mm MAN Low 5.0mm MAN High 8.0mm	0	0,0	0
		60	330,0	44.100
		120	635,0	83.000
		180	859,0	117.000
		240	944,0	145.000
		300	832,0	168.000
		360	464,0	186.000
		361	0,0	186.000
als Formel (Eingabe $N$ in kN)				
$M_{y,Rd}$ (N) (kNcm) = $-0,00004462 N^3 + 0,004728 N^2 + 5,369 N$ $k_d$ (N) (kNcm/rad) = $-0,72577 N^2 + 779,02 N$ für $0 \leq N \leq 360\text{kN}$				

elektronische Kopie der abZ des dibt: Z-14.8-834

Palettenregal NR-System Stützen, Rahmen und Fußplatten	Anlage 5.3.9
Fußplatten Kennwerte, Tabelle 9	

Momententragfähigkeit $M_{y,Rd}$ und Rotationssteifigkeit $k_{y,d}$				
in Abhängigkeit von der Stützdruckkraft $N$				
Stütze(n)	Fußplatte(n)	$N$ (kN)	$M_{y,Rd}$ (N) (kNcm)	$k_d$ (N) (kNcm/rad)
140 83 20 5090 140 83 25 5090 PR u. G4  140 140 25 8570 28 140 140 30 8570 28 PR	Low 5.0mm AUT Low 5.0mm AUT High 5.0mm MAN Low 5.0mm MAN High 8.0mm	0	0,0	0
		30	228,0	47.300
		60	410,0	88.900
		90	537,0	125.000
		120	595,0	155.000
		150	574,0	179.000
		180	461,0	198.000
		211	0,0	198.000
als Formel (Eingabe $N$ in kN)				
$M_{y,Rd}$ (N) (kNcm) = $-0,00007156 N^3 - 0,01849 N^2 + 8,207 N$				
$k_d$ (N) (kNcm/rad) = $-3,1896 N^2 + 1672,26 N$				
für $0 \leq N \leq 180\text{kN}$				

Palettenregal NR-System  
Stützen, Rahmen und Fußplatten

Fußplatten  
Kennwerte, Tabelle 10

Anlage 5.3.10

Momententragfähigkeit $M_{y,Rd}$ und Rotationssteifigkeit $k_{y,d}$ in Abhängigkeit von der Stützdruckkraft $N$				
Stütze(n)	Fußplatte(n)	$N$ (kN)	$M_{y,Rd}$ (N) (kNcm)	$k_d$ (N) (kNcm/rad)
140 83 35 5090 140 98 35 6590 PR u. G4  140 140 35 8570 28 PR	Low 5.0mm AUT Low 5.0mm AUT High 5.0mm MAN Low 5.0mm MAN High 8.0mm	0	0,0	0
		60	424,0	74.800
		120	755,0	135.000
		180	978,0	181.000
		240	1080,0	213.000
		300	1050,0	231.000
		360	873,0	234.000
		391	0,0	234.000
als Formel (Eingabe $N$ in kN)				
$M_{y,Rd}$ (N) (kNcm) = $-0,00001037 N^3 - 0,01113 N^2 + 7,775 N$				
$k_d$ (N) (kNcm/rad) = $-1,98277 N^2 + 1365,14 N$				
für $0 \leq N \leq 360\text{kN}$				

elektronische Kopie der abZ des dibt: z-14.8-834

Palettenregal NR-System Stützen, Rahmen und Fußplatten	Anlage 5.3.11
Fußplatten Kennwerte, Tabelle 11	