

Allgemeine bauaufsichtliche Zulassung

Zulassungsstelle für Bauprodukte und Bauarten

Bautechnisches Prüfamt

Eine vom Bund und den Ländern
gemeinsam getragene Anstalt des öffentlichen Rechts

Mitglied der EOTA, der UEAtc und der WFTAO

Datum:

29.03.2019

Geschäftszeichen:

III 66-1.19.15-13/19

Zulassungsnummer:

Z-19.15-1925

Geltungsdauer

vom: **17. März 2019**

bis: **17. März 2024**

Antragsteller:

Roxtec International AB
371 23 KARLSKRONA
SCHWEDEN

Zulassungsgegenstand:

Zubehörteile für Kombiabschottungen "ROXTEC-System B/G" und "ROXTEC-System R/RS"

Der oben genannte Zulassungsgegenstand wird hiermit allgemein bauaufsichtlich zugelassen.

Dieser Bescheid umfasst fünf Seiten und neun Anlagen.

Diese allgemeine bauaufsichtliche Zulassung ersetzt die allgemeinen bauaufsichtlichen Zulassungen
Nr. Z-19.15-1925 vom 29. November 2018 und Nr. Z-19.15-1926 vom 17. März 2014.

DIBt

I ALLGEMEINE BESTIMMUNGEN

- 1 Mit der allgemeinen bauaufsichtlichen Zulassung ist die Verwendbarkeit des Zulassungsgegenstandes im Sinne der Landesbauordnungen nachgewiesen.
- 2 Die allgemeine bauaufsichtliche Zulassung ersetzt nicht die für die Durchführung von Bauvorhaben gesetzlich vorgeschriebenen Genehmigungen, Zustimmungen und Bescheinigungen.
- 3 Die allgemeine bauaufsichtliche Zulassung wird unbeschadet der Rechte Dritter, insbesondere privater Schutzrechte, erteilt.
- 4 Hersteller und Vertreiber des Zulassungsgegenstandes haben, unbeschadet weitergehender Regelungen in den "Besonderen Bestimmungen", dem Verwender des Zulassungsgegenstandes Kopien der allgemeinen bauaufsichtlichen Zulassung zur Verfügung zu stellen und darauf hinzuweisen, dass die allgemeine bauaufsichtliche Zulassung an der Verwendungsstelle vorliegen muss. Auf Anforderung sind den beteiligten Behörden ebenfalls Kopien der allgemeinen bauaufsichtlichen Zulassung zur Verfügung zu stellen.
- 5 Die allgemeine bauaufsichtliche Zulassung darf nur vollständig vervielfältigt werden. Eine auszugsweise Veröffentlichung bedarf der Zustimmung des Deutschen Instituts für Bautechnik. Texte und Zeichnungen von Werbeschriften dürfen der allgemeinen bauaufsichtlichen Zulassung nicht widersprechen. Übersetzungen der allgemeinen bauaufsichtlichen Zulassung müssen den Hinweis "Vom Deutschen Institut für Bautechnik nicht geprüfte Übersetzung der deutschen Originalfassung" enthalten.
- 6 Die allgemeine bauaufsichtliche Zulassung wird widerruflich erteilt. Die Bestimmungen der allgemeinen bauaufsichtlichen Zulassung können nachträglich ergänzt und geändert werden, insbesondere, wenn neue technische Erkenntnisse dies erfordern.
- 7 Dieser Bescheid bezieht sich auf die von dem Antragsteller im Zulassungsverfahren zum Zulassungsgegenstand gemachten Angaben und vorgelegten Dokumente. Eine Änderung dieser Zulassungsgrundlagen wird von diesem Bescheid nicht erfasst und ist dem Deutschen Institut für Bautechnik unverzüglich offenzulegen.

II BESONDERE BESTIMMUNGEN

1 Zulassungsgegenstand und Verwendungsbereich

1.1 Zulassungsgegenstand

Die allgemeine bauaufsichtliche Zulassung gilt für die Herstellung der Zubehörteile der Kombiabschottungen "ROXTEC-System B/G-btb" und "ROXTEC-System R/RS-btb"

- Rahmen, "ROXTEC-Rahmen Typ ..."¹ genannt,
- Packstücke, "RM-Module" genannt,
- Kompressionseinrichtung, "ROXTEC-WEDGE" genannt
- und Ankerscheiben.

Die Rahmen "ROXTEC-Rahmen Typ B"¹ bzw. "ROXTEC-Rahmen Typ G"¹ können als Einzelrahmen oder Kombinationsrahmen mit bis zu sechs nebeneinander und drei übereinander liegenden Einzelöffnungen hergestellt werden.

1.2 Verwendungsbereich

Der Zulassungsgegenstand ist zur Verwendung für Abschottungen geeignet, wenn er in der allgemeinen Bauartgenehmigung der jeweiligen Abschottung aufgeführt ist.

2 Bestimmungen für die Bauprodukte

2.1 Eigenschaften und Zusammensetzungen

2.1.1 Allgemeines

Die bauaufsichtlichen Anforderungen zum Brandverhalten, mindestens normalentflammbar, werden für die vorgesehene Verwendung von den in dieser Zulassung genannten Bauprodukten eingehalten/erfüllt.

2.1.2 Rahmen / Beschläge aus Stahl

Die Rahmen, "ROXTEC-Rahmen Typ B"¹, "ROXTEC-Rahmen Typ G"¹, "ROXTEC-Rahmen Typ GH"¹ bzw. "ROXTEC-Rahmen Typ GH FL100"¹ genannt, müssen aus Stahl bestehen und ausreichend gegen Korrosion geschützt sein.

Die Beschläge der Rahmen, "ROXTEC-Rahmen Typ R"¹ bzw. "ROXTEC-Rahmen Typ RS"¹ genannt, müssen aus feuerverzinktem Stahlblech¹ oder Edelstahl¹ bestehen und ausreichend gegen Korrosion geschützt sein.

Die Abmessungen der Rahmen müssen den Angaben auf den Anlagen 1 bis 7 entsprechen.

2.1.3 Packstücke / Rahmen aus "Roxylon"¹

Die Packstücke zum Ausfüllen der Rahmen, "RM-Module" genannt, müssen aus dem Baustoff "Roxylon"¹ bestehen und in ihren Abmessungen den Angaben auf der Anlage 9 entsprechen. Sie müssen aus zwei Halbschalen und einem Kern zusammengesetzt sein, wobei der Kern und die inneren Lagen der Halbschalen entsprechend dem Durchmesser der durch die Abschottung hindurchgeführten Leitung entfernt werden dürfen.

Die Rahmeneinsätze für den Rahmen "ROXTEC-Rahmen Typ R" bzw. "ROXTEC-Rahmen Typ RS" sind werkseitig zwischen den Beschlägen befestigt, die Packstücke müssen aus dem Baustoff "Roxylon"¹ bestehen und den Angaben auf den Anlagen 6 und 7 entsprechen.

¹ Die Zusammensetzung bzw. der Aufbau und die Materialangaben sind beim Deutschen Institut für Bautechnik hinterlegt.

Allgemeine bauaufsichtliche Zulassung

Nr. Z-19.15-1925

Seite 4 von 5 | 29. März 2019

2.1.4 Kompressionseinrichtung

Die Kompressionseinrichtung, "ROXTEC-WEDGE" genannt, für die rechteckigen Rahmen muss aus dem Baustoff "Roxylon"¹ sowie aus feuerverzinkten Stahlbeschlägen bestehen und in ihren Abmessungen den Angaben auf der Anlage 8 entsprechen.

2.1.5 Ankerscheiben

Die Ankerscheiben zur Stabilisierung der Abschottung bei Verwendung der rechteckigen Rahmen müssen aus feuerverzinktem Stahlblech¹ oder aus nichtrostendem Stahl¹ bestehen und in ihren Abmessungen den Angaben auf der Anlage 8 entsprechen.

2.2 Kennzeichnung

Jedes Zubehörteil wie Rahmen, Packstücke, Ankerscheiben und Kompressionseinrichtung nach dieser allgemeinen bauaufsichtlichen Zulassung und ggf. zusätzlich ihr Beipackzettel oder ihre Verpackung oder, wenn dies Schwierigkeiten bereitet, der Lieferschein oder die Anlage zum Lieferschein muss vom Hersteller mit dem Übereinstimmungszeichen (Ü-Zeichen) nach den Übereinstimmungszeichen-Verordnungen der Länder gekennzeichnet werden. Die Kennzeichnung darf nur erfolgen, wenn die Voraussetzungen nach Abschnitt 2.3 erfüllt sind.

Jedes Zubehörteil wie Rahmen, Packstücke, Ankerscheiben und Kompressionseinrichtung und ggf. jede dazugehörige Verpackung muss einen Aufdruck oder Aufkleber mit folgenden Angaben aufweisen:

- "ROXTEC-Rahmen Typ ..." bzw. Bezeichnung des Zubehörteils (mit Kennzeichnung für die Größe)
- Übereinstimmungszeichen (Ü-Zeichen) mit
 - Name des Herstellers
 - Zulassungsnummer: Z-19.15-1925
- Herstellwerk
- Herstellungsjahr:

Das Schild ist auf jedem Zubehörteil bzw. der dazugehörigen Verpackung/ Verpackungseinheit zu befestigen. Wahlweise dürfen diese Angaben auch erhaben eingeprägt werden.

2.3 Übereinstimmungsbestätigung**2.3.1 Allgemeines**

Die Bestätigung der Übereinstimmung des Rahmens, der Packstücke, Ankerscheiben und Kompressionseinrichtung mit den Bestimmungen dieser allgemeinen bauaufsichtlichen Zulassung muss für jedes Herstellwerk mit einer Übereinstimmungserklärung des Herstellers auf der Grundlage einer Erstprüfung durch den Hersteller und einer werkseigenen Produktionskontrolle erfolgen. Die Übereinstimmungserklärung hat der Hersteller durch Kennzeichnung der Bauprodukte mit dem Übereinstimmungszeichen (Ü-Zeichen) unter Hinweis auf den Verwendungszweck abzugeben.

2.3.2 Werkseigene Produktionskontrolle

In jedem Herstellwerk des Rahmens, der Packstücke, Ankerscheiben und Kompressionseinrichtung ist eine werkseigene Produktionskontrolle einzurichten und durchzuführen. Unter werkseigener Produktionskontrolle wird die vom Hersteller vorzunehmende kontinuierliche Überwachung der Produktion verstanden, mit der dieser sicherstellt, dass die von ihm hergestellten Bauprodukte den Bestimmungen dieser allgemeinen bauaufsichtlichen Zulassung entsprechen.

Allgemeine bauaufsichtliche Zulassung

Nr. Z-19.15-1925

Seite 5 von 5 | 29. März 2019

Die werkseigene Produktionskontrolle soll mindestens die im Folgenden aufgeführten Maßnahmen einschließen:

- Prüfung der Beschaffenheit und der Abmessungen der Bauprodukte mindestens einmal pro 1000 Stück – jedoch mindestens einmal je Herstellungstag – bei ständiger Fertigung bzw. einmal pro Charge bei nichtständiger Fertigung.
- Prüfung, dass für die Herstellung der Bauprodukte ausschließlich die in dieser allgemeinen bauaufsichtlichen Zulassung geforderten Baustoffe verwendet werden.

Die Ergebnisse der werkseigenen Produktionskontrolle sind aufzuzeichnen. Die Aufzeichnungen müssen mindestens folgende Angaben enthalten:

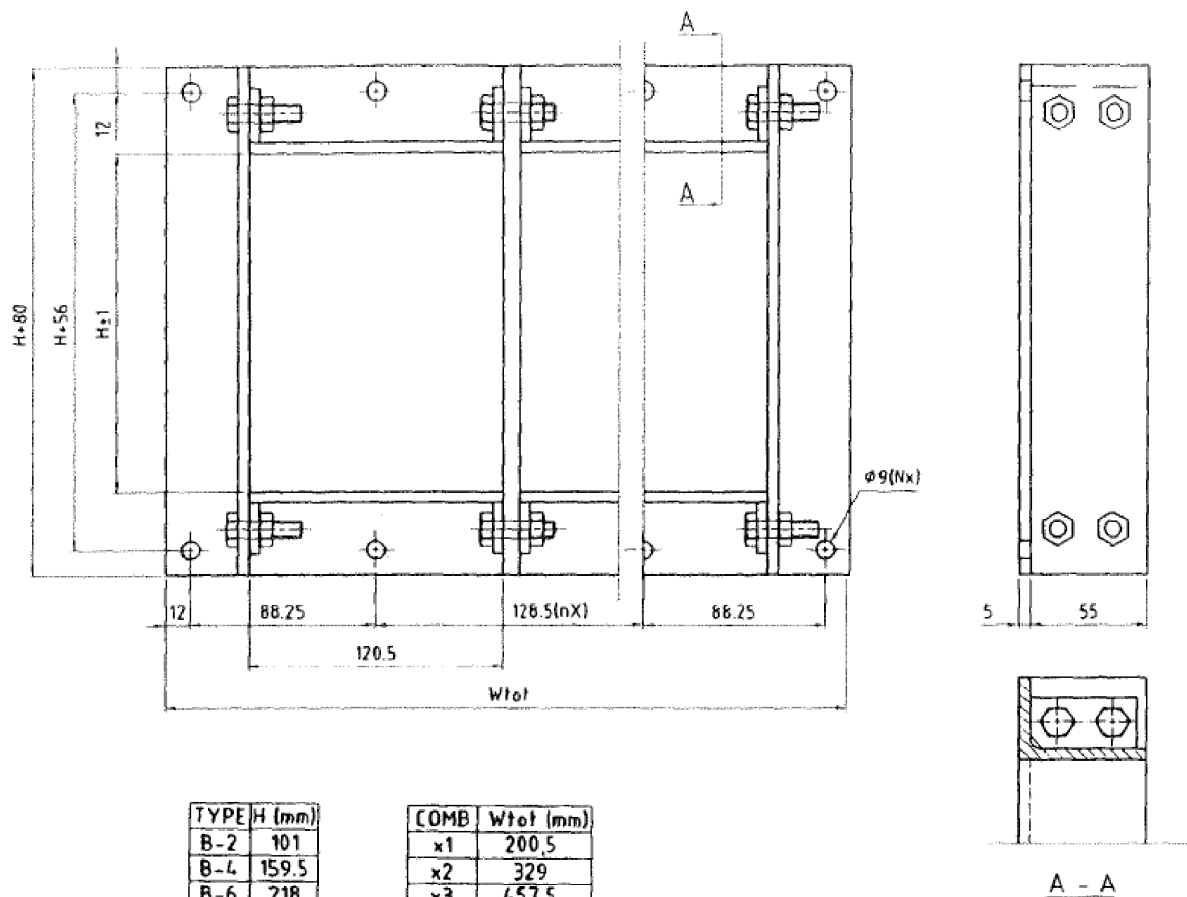
- Bezeichnung des Bauprodukts bzw. des Ausgangsmaterials oder der Bestandteile,
- Art der Kontrolle oder Prüfung,
- Datum der Herstellung und der Prüfung des Bauprodukts bzw. des Ausgangsmaterials oder der Bestandteile,
- Ergebnis der Kontrollen und Prüfungen und, soweit zutreffend, Vergleich mit den Anforderungen,
- Unterschrift des für die werkseigene Produktionskontrolle Verantwortlichen.

Die Aufzeichnungen sind mindestens fünf Jahre aufzubewahren und der für die Fremdüberwachung eingeschalteten Überwachungsstelle vorzulegen. Sie sind dem Deutschen Institut für Bautechnik und der zuständigen obersten Bauaufsichtsbehörde auf Verlangen vorzulegen.

Bei ungenügendem Prüfergebnis sind vom Hersteller unverzüglich die erforderlichen Maßnahmen zur Abstellung des Mangels zu treffen. Bauprodukte die den Anforderungen nicht entsprechen, sind so zu handhaben, dass Verwechslungen mit übereinstimmenden ausgeschlossen werden. Nach Abstellung des Mangels ist – soweit technisch möglich und zum Nachweis der Mängelbeseitigung erforderlich – die betreffende Prüfung unverzüglich zu wiederholen.

Manuela Bernholz
Referatsleiterin

Beglaubigt



TYPE	H (mm)
B-2	101
B-4	159.5
B-6	218
B-8	278

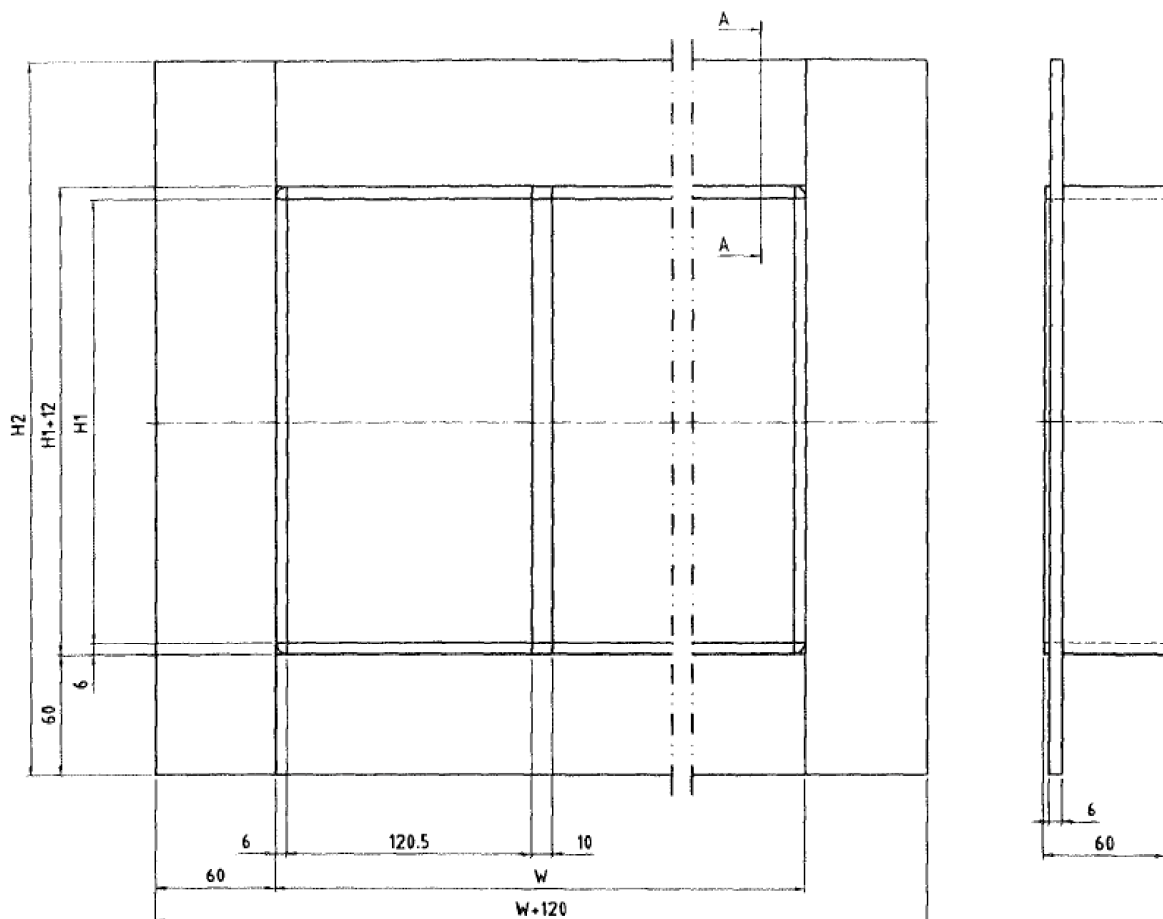
COMB	Wtot (mm)
x1	200.5
x2	329
x3	457.5
x4	586
x5	714.5
x6	843

elektronische Kopie der abz des dibt: z-19.15-1925

Zubehörteile für Kombiabschottungen "ROXTEC-System B/G" und "ROXTEC-System R/RS"

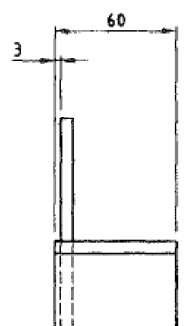
ANHANG 1 – Rahmen
 "ROXTEC-Rahmen Typ B", einreihig

Anlage 1



TYPE	H1 (MM)	H2 (MM)
G 2	101	233
G 4	159,5	291,5
G 6	218	350
G 8	278	410

COMB.	W (mm)
x2	263
x3	393,5
x4	524
x5	654,5
x6	785



A - A

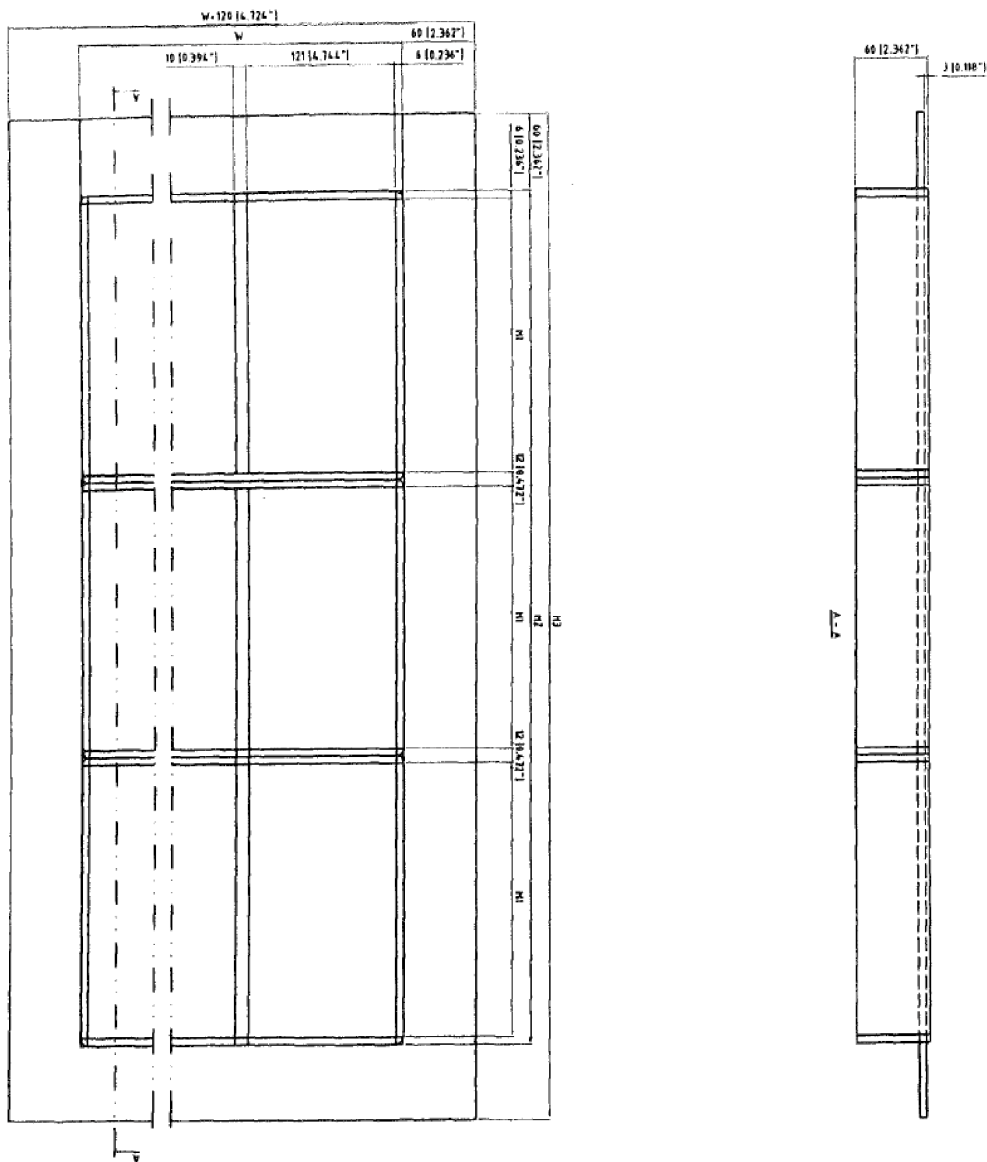
elektronische Kopie der abz des dibt: z-19.15-1925

Zubehörteile für Kombiabschottungen "ROXTEC-System B/G" und "ROXTEC-System R/RS"

ANHANG 1 – Rahmen
 "ROXTEC-Rahmen Typ G", einreihig

Anlage 2

G X+X+X COMBINATION FRAME



TYPE	H1 (MM/")	H2 (MM/")	H3 (MM/")
G 2+2+2	101/3.976	335/13.189	455/17.913
G 4+4+4	159.5/6.280	510.5/20.098	630.5/24.823
G 6+6+6	218/8.583	686/27.008	806/31.732
G 8+8+8	278/10.945	866/34.094	986/38.819

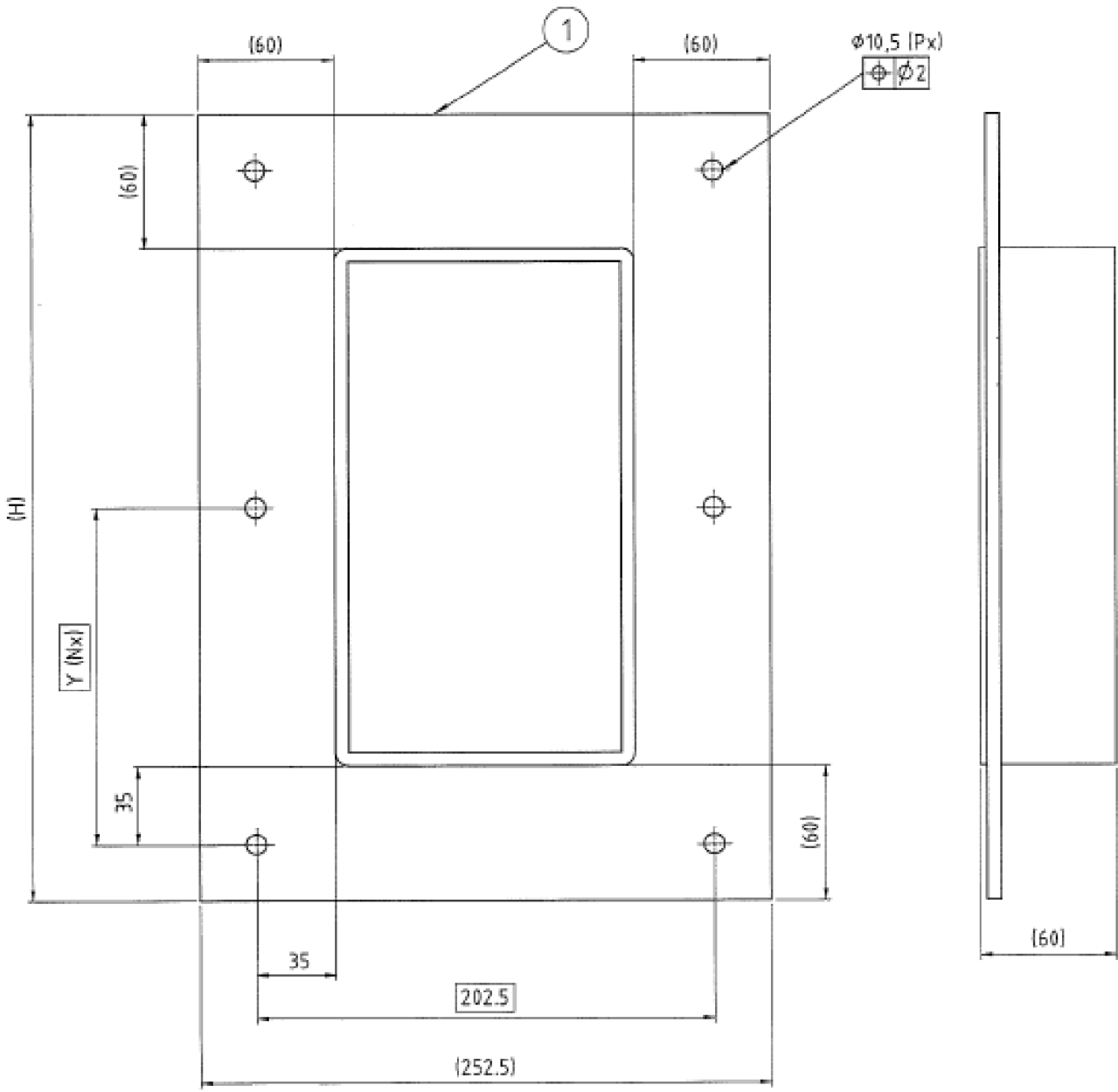
COMB.	W (MM/")
x2	263/10.354
x3	393.5/15.492
x4	524/20.630
x5	654.5/25.768
x6	785/30.906

elektronische Kopie der abz des dibt: z-19.15-1925

Zubehörteile für Kombiabschottungen "ROXTEC-System B/G" und "ROXTEC-System R/RS"

ANHANG 1 – Rahmen
 "ROXTEC-Rahmen Typ G", mehrreihig

Anlage 3



TYPE	H	Y	N	P
GH 2x1	233	183	1	4
GH 4x1	291,5	120,8	2	6
GH 6x1	350	150	2	6
GH 8x1	410	180	2	6

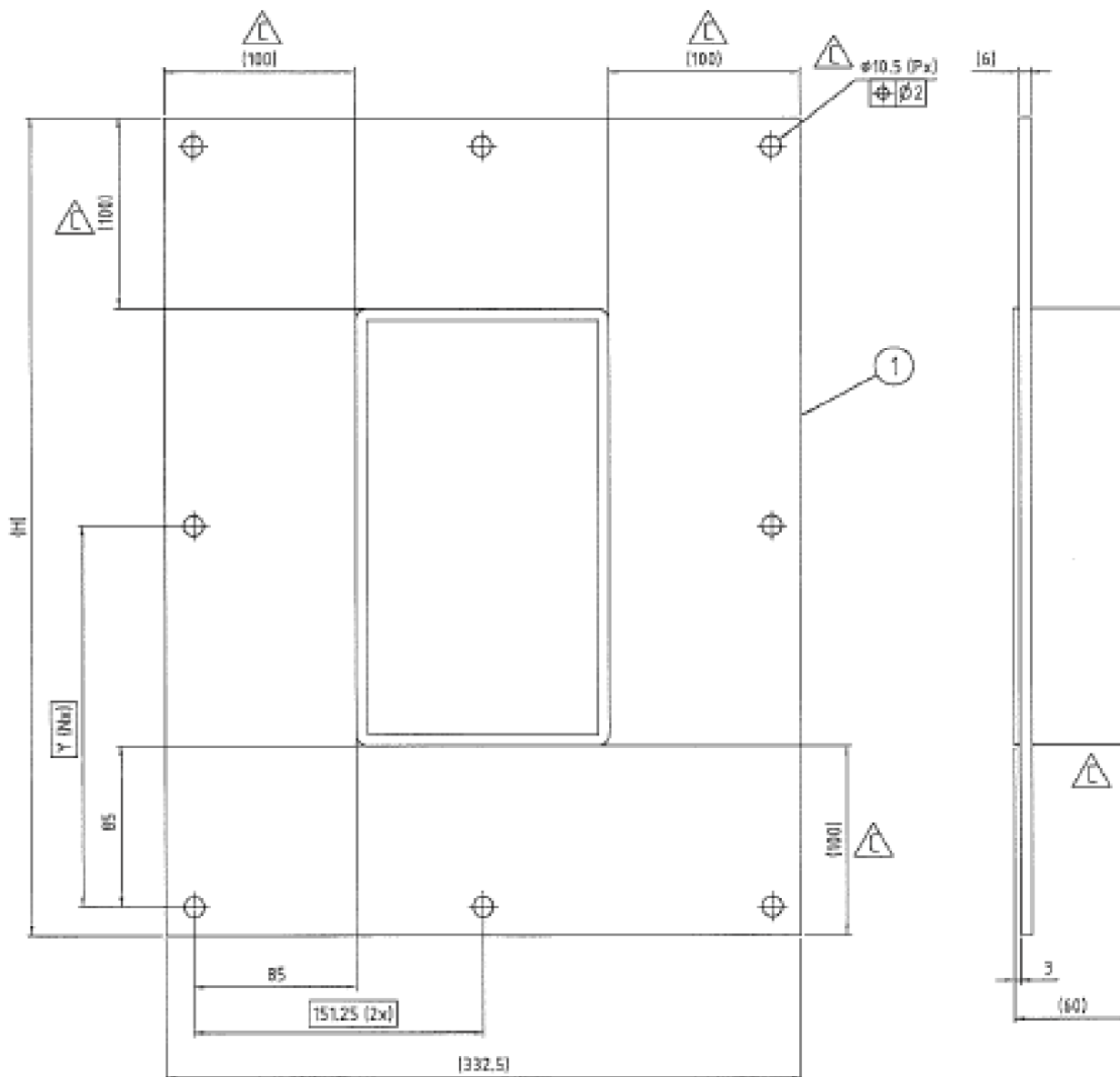
Maße in mm

elektronische Kopie der abz des dibt: z-19.15-1925

Zubehörteile für Kombiabschottungen "ROXTEC-System B/G" und "ROXTEC-System R/RS"

ANHANG 1 – Rahmen
 "ROXTEC-Rahmen Typ GH"

Anlage 4



TYPE	H (mm)	Y (mm)	N	P
GH 2x1 FL100	313	141,5	2	8
GH 4x1 FL100	371,5	170,8	2	8
GH 6x1 FL100	430	133,3	3	10
GH 8x1 FL100	490	153,3	3	10

elektronische Kopie der abz des dibt: z-19.15-1925

Zubehörteile für Kombiabschottungen "ROXTEC-System B/G" und "ROXTEC-System R/RS"

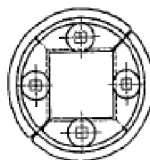
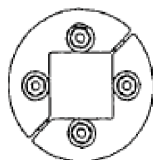
ANHANG 1 – Rahmen
 "ROXTEC-Rahmen Typ GH FL100"

Anlage 5

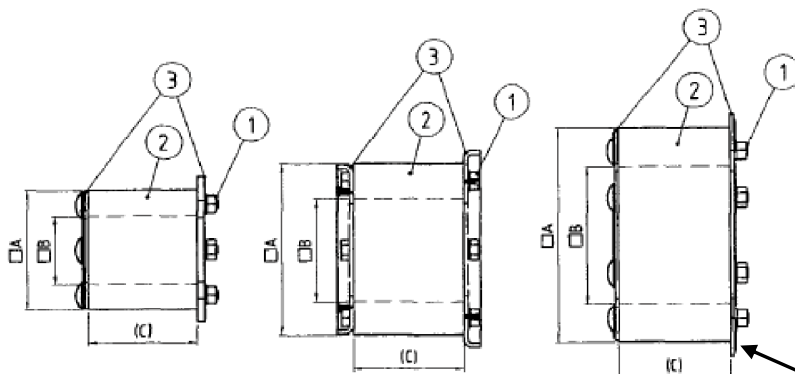
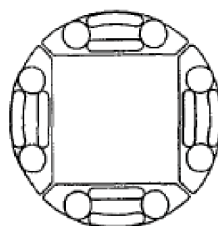
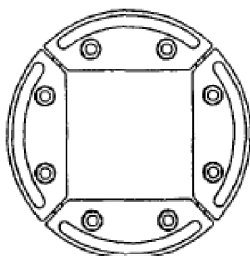
VORDERANSICHT

RÜCKANSICHT

TYPE: R70-R100



TYPE: R125-R200



Rahmenflansch

TYP	A	B	C
R 70	70	40x40	65
R-75	75	40x40	65
R 100	100	60x60	65
R 125	125	80x80	65
R 127	127	80x80	65
R 150	150	90x90	65
R 200	200	120x120	65

1	SPANNSCHRAUBE
2	RAHMEN AUS ROXYLON
3	BESCHLÄGE
PDS	SPECIFICATION

Maße in mm

Zubehörteile für Kombiabschottungen "ROXTEC-System B/G" und "ROXTEC-System R/RS"

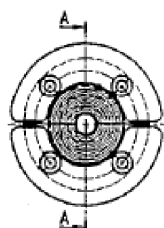
ANHANG 1 – Rahmen
 "ROXTEC-Rahmen Typ R"

Anlage 6

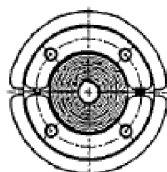
VORDERANSICHT

RÜCKANSICHT

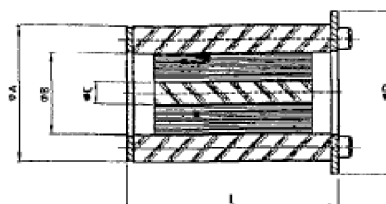
SCHNITT



FRONT VIEW

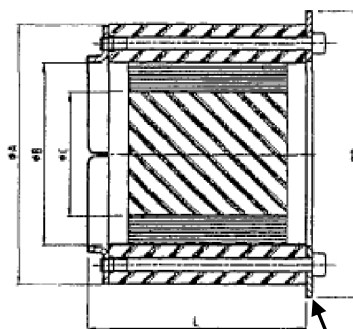
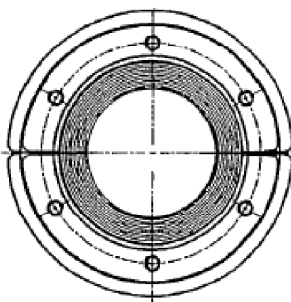
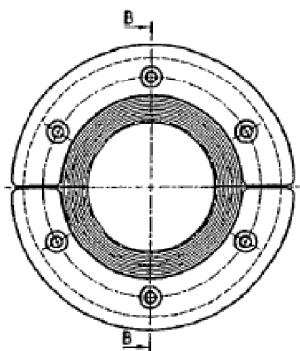


REAR VIEW



A - A

TYP RS50 - RS 75



B - B

Rahmenflansch

TYP RS100

TYP	A	B	C	D	L	KABEL Ø
RS 23	22,9	11	3,6	29 ±0,6	41	3,6-11
RS 25	24,6	12	3,6	30 ±0,6	41	3,6-12
RS 31	31,0	17	4	37 ±0,6	41	4-17
RS 43	43,0	23	4	53 ±1,0	81	4-23
RS 50	50,0	30	8	60 ±1,0	81	8-30
RS 68	68,0	48	26	78 ±1,0	81	26-48
RS 75	75,0	48	26	78 ±1,0	81	26-48
RS 100	100,0	70	48	110 ±1,0	87	48-70

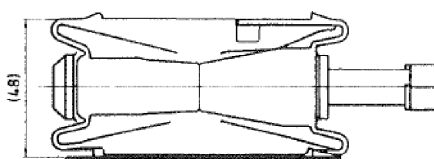
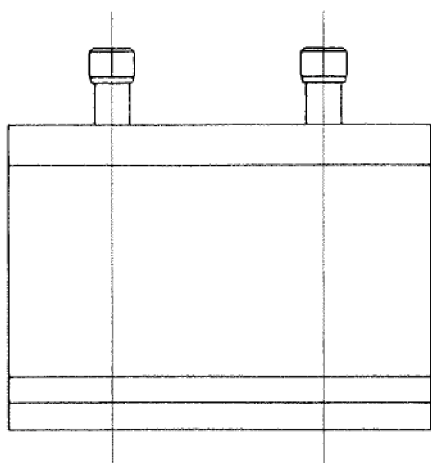
Maße in mm

Zubehörteile für Kombiabschottungen "ROXTEC-System B/G" und "ROXTEC-System R/RS"

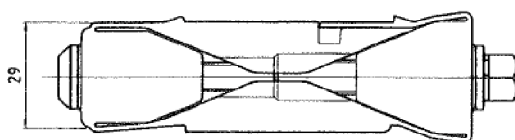
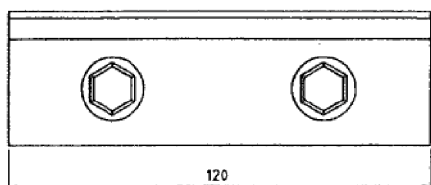
ANHANG 1 – Rahmen
 "ROXTEC-Rahmen Typ RS"

Anlage 7

KOMPRESSIONS EINRICHTUNG "ROXTEC-WEDGE"

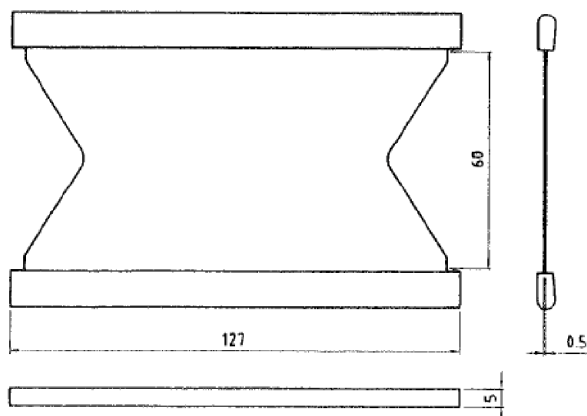


KOMPRIMIERT



UNKOMPRIMIERT

ANKERSCHEIBE



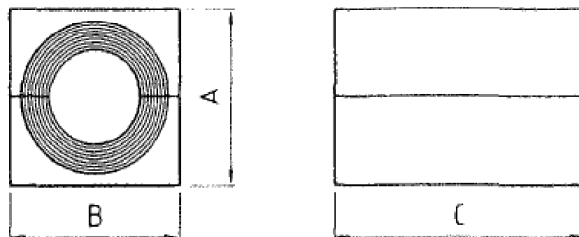
elektronische Kopie der abz des dibt: z-19.15-1925

Zubehörteile für Kombiabschottungen "ROXTEC-System B/G" und "ROXTEC-System R/RS"

ANHANG 2 – Zubehörteile
 Kompressionseinrichtung "ROXTEC-WEDGE" und Ankerscheiben

Anlage 8

RM MODULE



RM MODULE	A	B	C	PACKSTÜCK FÜR KABEL U. ROHRE AUBEN Ø MM
RM15	15	15	60	3-11
RM 15w40	15	40	60	3,5-10,5
RM 20	20	20	60	4-14,5
RM 20w40	20	40	60	3,5-16,5
RM 30	30	30	60	10,0-25,0
RM 40	40	40	60	21,5-34,5
RM 40 10-32	40	40	60	9,5-32,5
RM60	60	60	60	28-54
RM 90	90	90	60	48-71
RM 120	120	120	60	67,5-99
RM 5/0	5	120	60	-
R 10/0	10	120	60	-

elektronische Kopie der abz des dibt: z-19.15-1925

Zubehörteile für Kombiabschottungen "ROXTEC-System B/G" und "ROXTEC-System R/RS"

ANHANG 2 – Zubehörteile
 Packstück "RM-Module"

Anlage 9