

Allgemeine bauaufsichtliche Zulassung

Zulassungsstelle für Bauprodukte und Bauarten

Bautechnisches Prüfamt

Eine vom Bund und den Ländern
gemeinsam getragene Anstalt des öffentlichen Rechts

Mitglied der EOTA, der UEAtc und der WFTAO

Datum:

19.02.2019

Geschäftszeichen:

III 66-1.19.17-108/18

Zulassungsnummer:

Z-19.17-1577

Geltungsdauer

vom: **1. Januar 2019**

bis: **1. Januar 2024**

Antragsteller:

Hilti Entwicklungsgesellschaft mbH

Hiltistraße 6

86916 Kaufering

Zulassungsgegenstand:

Rohrmanschette "Hilti CP 644"

Der oben genannte Zulassungsgegenstand wird hiermit allgemein bauaufsichtlich zugelassen.

Dieser Bescheid umfasst fünf Seiten und zwei Anlagen.

Diese allgemeine bauaufsichtliche Zulassung ersetzt die allgemeine bauaufsichtliche Zulassung
Nr. Z-19.17-1577 vom 18. Dezember 2013, geändert mit Bescheid vom 20. April 2015.

I ALLGEMEINE BESTIMMUNGEN

- 1 Mit der allgemeinen bauaufsichtlichen Zulassung ist die Verwendbarkeit des Zulassungsgegenstandes im Sinne der Landesbauordnungen nachgewiesen.
- 2 Die allgemeine bauaufsichtliche Zulassung ersetzt nicht die für die Durchführung von Bauvorhaben gesetzlich vorgeschriebenen Genehmigungen, Zustimmungen und Bescheinigungen.
- 3 Die allgemeine bauaufsichtliche Zulassung wird unbeschadet der Rechte Dritter, insbesondere privater Schutzrechte, erteilt.
- 4 Hersteller und Vertreiber des Zulassungsgegenstandes haben, unbeschadet weiter gehender Regelungen in den "Besonderen Bestimmungen", dem Verwender des Zulassungsgegenstandes Kopien der allgemeinen bauaufsichtlichen Zulassung zur Verfügung zu stellen und darauf hinzuweisen, dass die allgemeine bauaufsichtliche Zulassung an der Verwendungsstelle vorliegen muss. Auf Anforderung sind den beteiligten Behörden ebenfalls Kopien der allgemeinen bauaufsichtlichen Zulassung zur Verfügung zu stellen.
- 5 Die allgemeine bauaufsichtliche Zulassung darf nur vollständig vervielfältigt werden. Eine auszugsweise Veröffentlichung bedarf der Zustimmung des Deutschen Instituts für Bautechnik. Texte und Zeichnungen von Werbeschriften dürfen der allgemeinen bauaufsichtlichen Zulassung nicht widersprechen. Übersetzungen der allgemeinen bauaufsichtlichen Zulassung müssen den Hinweis "Vom Deutschen Institut für Bautechnik nicht geprüfte Übersetzung der deutschen Originalfassung" enthalten.
- 6 Die allgemeine bauaufsichtliche Zulassung wird widerruflich erteilt. Die Bestimmungen der allgemeinen bauaufsichtlichen Zulassung können nachträglich ergänzt und geändert werden, insbesondere, wenn neue technische Erkenntnisse dies erfordern.
- 7 Dieser Bescheid bezieht sich auf die von dem Antragsteller im Zulassungsverfahren zum Zulassungsgegenstand gemachten Angaben und vorgelegten Dokumente. Eine Änderung dieser Zulassungsgrundlagen wird von diesem Bescheid nicht erfasst und ist dem Deutschen Institut für Bautechnik unverzüglich offenzulegen.

II BESONDERE BESTIMMUNGEN

1 Zulassungsgegenstand und Verwendungsbereich

1.1 Zulassungsgegenstand

Die allgemeine bauaufsichtliche Zulassung gilt für die Herstellung der Rohrmanschette, "Hilti CP 644" genannt.

Die Rohrmanschette besteht aus einem Stahlblechgehäuse sowie aus einer Brandschutzeinlage und ist aus den Bauprodukten gemäß Abschnitt 2 herzustellen. Die Rohrmanschette wird in 11 Größen - für Rohre mit einem Außendurchmesser von 32 mm bis 250 mm - hergestellt.

1.2 Verwendungsbereich

- 1.2.1 Der Zulassungsgegenstand ist zur Verwendung für Abschottungen geeignet, wenn er in der allgemeinen Bauartgenehmigung der jeweiligen Abschottung aufgeführt ist.
- 1.2.2 Die Verwendung von Rohrmanschetten in Verbindung mit Rohrleitungssystemen, in denen eine Permeation des Mediums auftreten kann, ist mit dieser allgemeinen bauaufsichtlichen Zulassung nicht nachgewiesen.
- 1.2.3 Der Nachweis, dass der in den Rohrmanschetten verwendete Baustoff speziellen Beanspruchungen wie der Beanspruchung von Chemikalien ausgesetzt werden darf, ist nicht geführt.

2 Bestimmungen für die Bauprodukte

2.1 Eigenschaften und Zusammensetzungen

2.1.1 Rohrmanschette

- 2.1.1.1 Die Rohrmanschette¹, "Hilti CP 644" genannt, muss aus einem Stahlblechgehäuse sowie aus einer Brandschutzeinlage bestehen.
- 2.1.1.2 Das Stahlblechgehäuse muss aus mindestens 0,6 mm bis 1,0 mm dickem Stahlblech bestehen und ausreichend gegen Korrosion geschützt sein.
- 2.1.1.3 Die Brandschutzeinlage muss aus dem dämmschichtbildenden Baustoff, "Hilti CP 64H" genannt, gemäß der allgemeinen bauaufsichtlichen Zulassung Nr. Z-19.11-1573 bestehen.
- 2.1.1.4 Das Stahlblechgehäuse der Rohrmanschetten für Rohre ab einem Außendurchmesser von 180 mm muss in zwei Halbschalen geteilt sein, die an je einer Seite mit versetzt angeordneten Laschen versehen sein müssen, die - ineinander greifend - mittels eines 2 mm dicken Stahlstiftes verbunden werden müssen (Scharnierverschluss). Auf der anderen Seite dieser Gehäusehalbschalen muss eine gestanzte Lasche oder eine entsprechend große Aussparung als Schnappverschluss angeordnet sein.
- Die Manschette muss an beiden Enden mindestens 9 mm weit eingezogen sein, um das Herausfallen der Brandschutzeinlage zu verhindern. Das Stahlblechgehäuse muss entsprechende Vorkehrungen (Ausstülpungen) für die Befestigungshaken aufweisen.
- 2.1.1.5 Die Abmessungen der Rohrmanschette und der Brandschutzeinlage müssen den Angaben auf den Anlagen 1 und 2 entsprechen.
- 2.1.1.6 Die bauaufsichtlichen Anforderungen zum Brandverhalten, mindestens normalentflammbar, werden für die vorgesehene Verwendung eingehalten/erfüllt.

¹ Der Herstellprozess und die maßgeblichen Herstellbedingungen sind beim Deutschen Institut für Bautechnik hinterlegt und der fremdüberwachenden Stelle vom Antragsteller zur Verfügung zu stellen.

2.2 Kennzeichnung

Jede Rohrmanschette nach dieser allgemeinen bauaufsichtlichen Zulassung und ggf. zusätzlich ihr Beipackzettel oder ihre Verpackung oder, wenn dies Schwierigkeiten bereitet, der Lieferschein oder die Anlage zum Lieferschein muss vom Hersteller mit dem Übereinstimmungszeichen (Ü-Zeichen) nach den Übereinstimmungszeichen-Verordnungen der Länder gekennzeichnet werden. Die Kennzeichnung darf nur erfolgen, wenn die Voraussetzungen nach Abschnitt 2.3 erfüllt sind.

Jede Rohrmanschette und ggf. jede dazugehörige Verpackung muss einen Aufdruck oder Aufkleber mit folgenden Angaben aufweisen:

- Rohrmanschette "Hilti CP 644"
(mit Kennzeichnung für die Größe)
- Übereinstimmungszeichen (Ü-Zeichen) mit
 - Name des Herstellers
 - Zulassungsnummer: Z-19.17-1577
 - Bildzeichen oder Bezeichnung der Zertifizierungsstelle
- Herstellwerk
- Herstellungsjahr:

Das Schild ist auf der Rohrmanschette zu befestigen. Wahlweise dürfen diese Angaben auch erhaben eingeprägt werden.

2.3 Übereinstimmungsbestätigung

2.3.1 Allgemeines

Die Bestätigung der Übereinstimmung der Rohrmanschetten mit den Bestimmungen dieser allgemeinen bauaufsichtlichen Zulassung muss für jedes Herstellwerk mit einem Übereinstimmungszertifikat auf der Grundlage einer werkseigenen Produktionskontrolle und einer regelmäßigen Fremdüberwachung einschließlich einer Erstprüfung der Rohrmanschetten nach Maßgabe der folgenden Bestimmungen erfolgen.

Für die Erteilung des Übereinstimmungszertifikats und die Fremdüberwachung einschließlich der dabei durchzuführenden Produktprüfungen hat der Hersteller der Rohrmanschetten eine hierfür anerkannte Zertifizierungsstelle sowie eine hierfür anerkannte Überwachungsstelle einzuschalten. Die Erklärung, dass ein Übereinstimmungszertifikat erteilt ist, hat der Hersteller durch Kennzeichnung der Bauprodukte mit dem Übereinstimmungszeichen (Ü-Zeichen) unter Hinweis auf den Verwendungszweck abzugeben. Dem Deutschen Institut für Bautechnik ist von der Zertifizierungsstelle eine Kopie des von ihr erteilten Übereinstimmungszertifikats zur Kenntnis zu geben.

2.3.2 Werkseigene Produktionskontrolle

In jedem Herstellwerk der Rohrmanschetten ist eine werkseigene Produktionskontrolle einzurichten und durchzuführen. Unter werkseigener Produktionskontrolle wird die vom Hersteller vorzunehmende kontinuierliche Überwachung der Produktion verstanden, mit der dieser sicherstellt, dass die von ihm hergestellten Bauprodukte den Bestimmungen dieser allgemeinen bauaufsichtlichen Zulassung entsprechen.

Die werkseigene Produktionskontrolle soll mindestens die im Folgenden aufgeführten Maßnahmen einschließen:

- Prüfung der Beschaffenheit und der Abmessungen der Stahlblechgehäuse und der Brandschutzeinlagen mindestens einmal pro 1000 Stück – jedoch mindestens einmal je Herstellungstag – bei ständiger Fertigung bzw. einmal pro Charge bei nichtständiger Fertigung.
- Prüfung, dass für die Herstellung der Rohrmanschetten ausschließlich die in dieser allgemeinen bauaufsichtlichen Zulassung geforderten Baustoffe verwendet werden.

Die Ergebnisse der werkseigenen Produktionskontrolle sind aufzuzeichnen. Die Aufzeichnungen müssen mindestens folgende Angaben enthalten:

- Bezeichnung des Bauprodukts bzw. des Ausgangsmaterials oder der Bestandteile,
- Art der Kontrolle oder Prüfung,
- Datum der Herstellung und der Prüfung des Bauprodukts bzw. des Ausgangsmaterials oder der Bestandteile,
- Ergebnis der Kontrollen und Prüfungen und, soweit zutreffend, Vergleich mit den Anforderungen,
- Unterschrift des für die werkseigene Produktionskontrolle Verantwortlichen.

Die Aufzeichnungen sind mindestens fünf Jahre aufzubewahren und der für die Fremdüberwachung eingeschalteten Überwachungsstelle vorzulegen. Sie sind dem Deutschen Institut für Bautechnik und der zuständigen obersten Bauaufsichtsbehörde auf Verlangen vorzulegen.

Bei ungenügendem Prüfergebnis sind vom Hersteller unverzüglich die erforderlichen Maßnahmen zur Abstellung des Mangels zu treffen. Rohrmanschetten die den Anforderungen nicht entsprechen, sind so zu handhaben, dass Verwechslungen mit übereinstimmenden ausgeschlossen werden. Nach Abstellung des Mangels ist – soweit technisch möglich und zum Nachweis der Mängelbeseitigung erforderlich – die betreffende Prüfung unverzüglich zu wiederholen.

2.3.3 Fremdüberwachung

In jedem Herstellwerk der Rohrmanschetten ist die werkseigene Produktionskontrolle durch eine Fremdüberwachung regelmäßig zu überprüfen, mindestens jedoch zweimal jährlich. Die Überwachungsstelle ist nach mindestens einjähriger beanstandungsfreier Überwachung berechtigt, die Zahl der Überwachungen auf eine pro Jahr herabzusetzen, wenn sich die Herstellung als wenig fehlerempfindlich erweist und die bisherigen Prüfergebnisse positiv sind.

Im Rahmen der Fremdüberwachung ist eine Erstprüfung der Rohrmanschetten durchzuführen, und es können auch Proben für Stichprobenprüfungen entnommen werden. Dabei ist die Einhaltung der in Abschnitt 2.1.1 für die Rohrmanschetten festgelegten Anforderungen zu überprüfen. Die Probenahme und Prüfungen obliegen jeweils der anerkannten Überwachungsstelle.

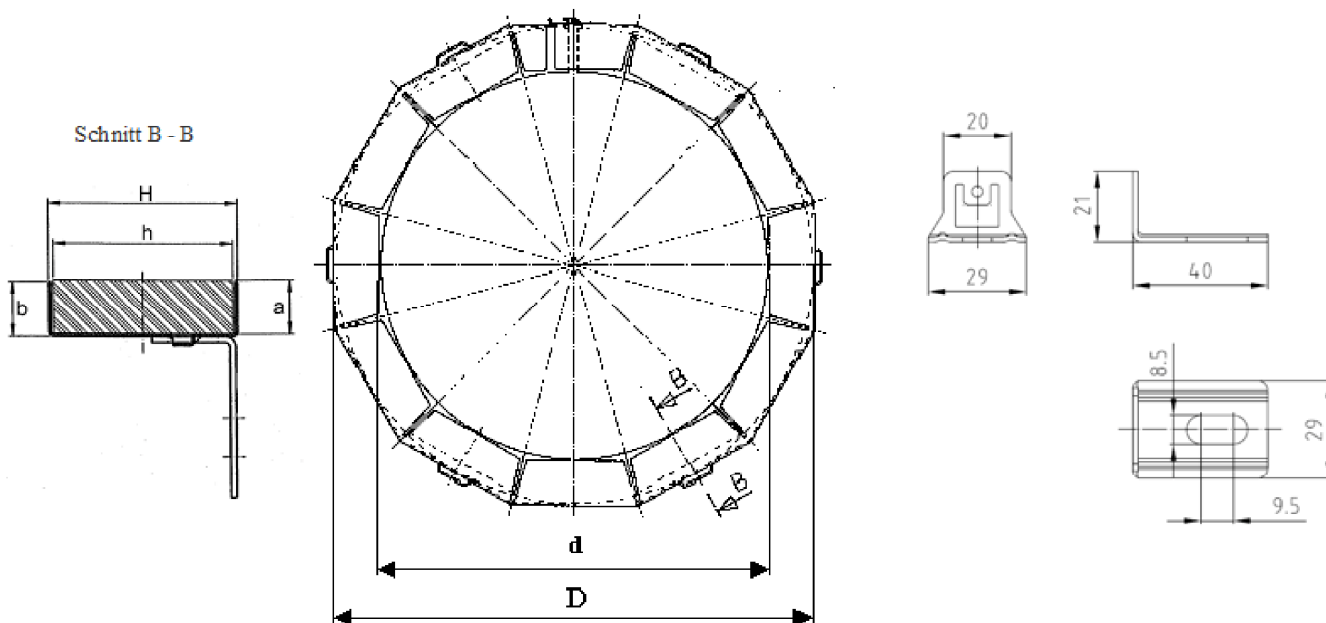
Die Fremdüberwachung muss mindestens nachfolgende Maßnahmen umfassen:

- die Kontrolle der Ergebnisse der werkseigenen Produktionskontrolle,
- die Kontrolle der Abmessungen der Stahlblechgehäuse und der Abmessungen und Beschaffenheit der Brandschutzeinlagen aus dem dämmschichtbildenden Baustoff,
- die Kontrolle der Kennzeichnung der für die Herstellung der Rohrmanschetten verwendeten Baustoffe sowie die Kennzeichnung der Rohrmanschetten selbst.

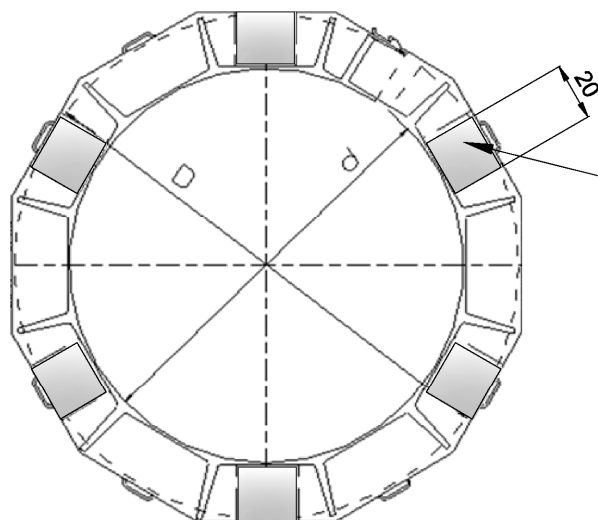
Die Ergebnisse der Zertifizierung und Fremdüberwachung sind mindestens fünf Jahre aufzubewahren. Sie sind von der Zertifizierungsstelle bzw. der Überwachungsstelle dem Deutschen Institut für Bautechnik und der zuständigen obersten Bauaufsichtsbehörde auf Verlangen vorzulegen.

Manuela Bernholz
Referatsleiterin

Beglaubigt



Manschetten Typ	Rohr außen- durchmesser		Stahlblechgehäuse					Brandschutzeinlage				Anzahl Befestigungs- haken
	[mm]	[mm]	D [mm]	H [mm]	b [mm]	d [mm]	s [mm]	h [mm]	a [mm]	Anzahl Lagen	Farbe	
CP 644 50/1,5"	32	51	66,7	22,4	6,1	53,5	0,6	20±0,5	6±0,5	1	rot	2
CP 644 63/2"	52	64	81,7	32,4	7,1	66,5	0,6	30±0,5	7±0,5	1	rot	2
CP 644 75/2,5"	65	78	101,7	32,4	10,1	80,5	0,6	30±0,5	10±0,5	1	rot	3
CP 644 90/3"	79	91	116,7	42,4	11,1	94,5	0,6	40±0,5	10±0,5	1	rot	3
CP 644 110/4"	92	115	145,7	47,4	13,6	118,5	0,6	45±0,5	12±0,5	1	rot	4
*) CP 644 125/5"	116	125	166,1	47,8	18,3	128,5	0,8	45±0,5	18±0,5	1	rot	4
*) CP 644 160/6"	126	170	235,5	48,2	30,5	173,5	1,0	45±0,5	2 x 15±0,5	2	rot	6

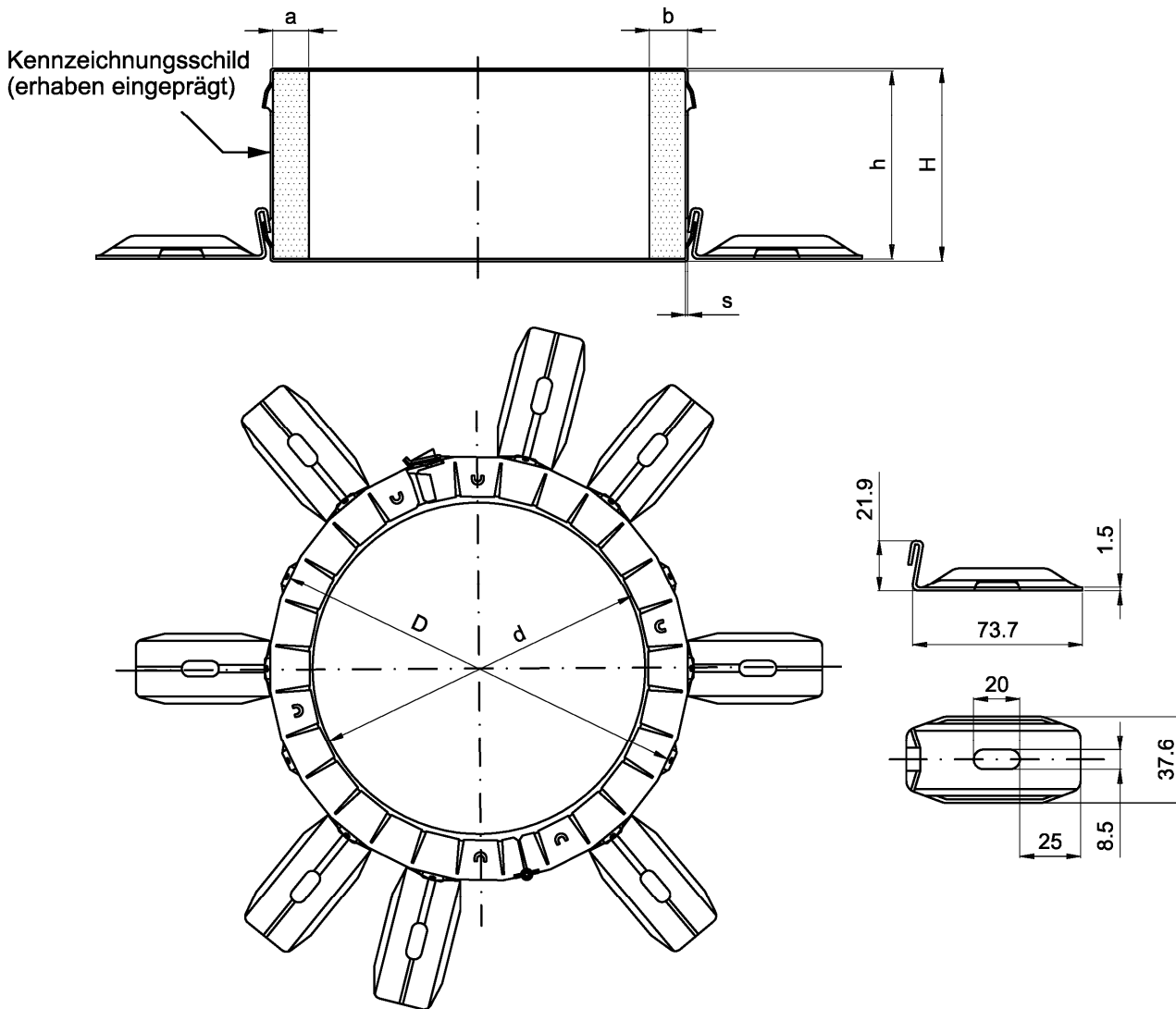


*) Gehäuse CP 644 125/5" und CP 644 160/6",
Rückseitig, umlaufend 6 Laschen in einer
Breite von 20 mm angeordnet.

Rohrmanschette "Hilti CP 644"

Aufbau der Rohrmanschette
Manschettenaufbau bis Ø 160 mm

Anlage 1



Manschetten-typ	Rohr außen-durchmesser	Stahlblechgehäuse					Brandschutzeinlage				Anzahl Befestigungs-haken	Hinweise
		D [mm]	H [mm]	b [mm]	d [mm]	s [mm]	h [mm]	a [mm]	Anzahl Lagen	Farbe		
CP 644 180/7"	180	228	152,5	21,5	185	1,0	147,9	15±0,5	1	rot	8	
CP 644 200/8"	200	257	177,5	22	213	1,0	172,4	15±0,5	1	rot	8	
CP 644 225/9"	227	289	202,5	24	241	1,0	197,2	15±0,5	1	rot	10	Zusätzliche Blechstreifen im Verschlußbereich
CP 644 250/10"	250	319	232,5	27	263	1,0	225,0	15±0,5	1	rot	12	

Rohrmanschette "Hilti CP 644"

Aufbau der Rohrmanschette
 Manschettenaufbau Ø 180 mm bis Ø 250 mm

Anlage 2

elektronische Kopie der Abz des DIBt: z-19.17-1577