

## Allgemeine bauaufsichtliche Zulassung

### Zulassungsstelle für Bauprodukte und Bauarten

#### Bautechnisches Prüfamt

Eine vom Bund und den Ländern  
gemeinsam getragene Anstalt des öffentlichen Rechts

Mitglied der EOTA, der UEAtc und der WFTAO

Datum:

27.06.2019

Geschäftszeichen:

III 66-1.19.17-265/18

#### Zulassungsnummer:

**Z-19.17-1601**

#### Geltungsdauer

vom: **24. Juni 2019**

bis: **24. Juni 2024**

#### Antragsteller:

**ARMACELL GMBH**

Robert-Bosch-Straße 10

48153 Münster

#### Zulassungsgegenstand:

**Rohrmanschette "Armaprotect PP"**

Der oben genannte Zulassungsgegenstand wird hiermit allgemein bauaufsichtlich zugelassen.  
Dieser Bescheid umfasst fünf Seiten und fünf Anlagen.

DIBt

## I ALLGEMEINE BESTIMMUNGEN

- 1 Mit der allgemeinen bauaufsichtlichen Zulassung ist die Verwendbarkeit des Zulassungsgegenstandes im Sinne der Landesbauordnungen nachgewiesen.
- 2 Die allgemeine bauaufsichtliche Zulassung ersetzt nicht die für die Durchführung von Bauvorhaben gesetzlich vorgeschriebenen Genehmigungen, Zustimmungen und Bescheinigungen.
- 3 Die allgemeine bauaufsichtliche Zulassung wird unbeschadet der Rechte Dritter, insbesondere privater Schutzrechte, erteilt.
- 4 Hersteller und Vertreiber des Zulassungsgegenstandes haben, unbeschadet weiter gehender Regelungen in den "Besonderen Bestimmungen", dem Verwender des Zulassungsgegenstandes Kopien der allgemeinen bauaufsichtlichen Zulassung zur Verfügung zu stellen und darauf hinzuweisen, dass die allgemeine bauaufsichtliche Zulassung an der Verwendungsstelle vorliegen muss. Auf Anforderung sind den beteiligten Behörden ebenfalls Kopien der allgemeinen bauaufsichtlichen Zulassung zur Verfügung zu stellen.
- 5 Die allgemeine bauaufsichtliche Zulassung darf nur vollständig vervielfältigt werden. Eine auszugsweise Veröffentlichung bedarf der Zustimmung des Deutschen Instituts für Bautechnik. Texte und Zeichnungen von Werbeschriften dürfen der allgemeinen bauaufsichtlichen Zulassung nicht widersprechen. Übersetzungen der allgemeinen bauaufsichtlichen Zulassung müssen den Hinweis "Vom Deutschen Institut für Bautechnik nicht geprüfte Übersetzung der deutschen Originalfassung" enthalten.
- 6 Die allgemeine bauaufsichtliche Zulassung wird widerruflich erteilt. Die Bestimmungen der allgemeinen bauaufsichtlichen Zulassung können nachträglich ergänzt und geändert werden, insbesondere, wenn neue technische Erkenntnisse dies erfordern.
- 7 Dieser Bescheid bezieht sich auf die von dem Antragsteller im Zulassungsverfahren zum Zulassungsgegenstand gemachten Angaben und vorgelegten Dokumente. Eine Änderung dieser Zulassungsgrundlagen wird von diesem Bescheid nicht erfasst und ist dem Deutschen Institut für Bautechnik unverzüglich offenzulegen.

## II BESONDERE BESTIMMUNGEN

### 1 Zulassungsgegenstand und Verwendungsbereich

#### 1.1 Zulassungsgegenstand

Die allgemeine bauaufsichtliche Zulassung gilt für die Herstellung der Rohrmanschette, "Armaprotect PP" genannt.

Die Rohrmanschette besteht aus einem Stahlblechgehäuse - wahlweise zweigeteilt - sowie aus einer Brandschutzeinlage und ist aus den Bauprodukten gemäß Abschnitt 2 herzustellen. Die Rohrmanschette wird in mehreren Größen - für Rohre mit einem Außendurchmesser von 32 bis 315 mm - hergestellt.

#### 1.2 Verwendungsbereich

1.2.1 Der Zulassungsgegenstand ist zur Verwendung für Abschottungen geeignet, wenn er in der allgemeinen Bauartgenehmigung der jeweiligen Abschottung aufgeführt ist.

1.2.2 Die Verwendung von Rohrmanschetten in Verbindung mit Rohrleitungssystemen, in denen eine Permeation des Mediums auftreten kann, ist mit dieser allgemeinen bauaufsichtlichen Zulassung nicht nachgewiesen.

1.2.3 Der Nachweis, dass der in den Rohrmanschetten verwendete Baustoff speziellen Beanspruchungen wie der Beanspruchung von Chemikalien ausgesetzt werden darf, ist nicht geführt.

### 2 Bestimmungen für die Bauprodukte

#### 2.1 Eigenschaften und Zusammensetzungen

##### 2.1.1 Rohrmanschette

2.1.1.1 Die Rohrmanschette, "Armaprotect PP" genannt, muss aus einem Stahlblechgehäuse - wahlweise zweigeteilt - sowie aus einer Brandschutzeinlage bestehen (s. Anlagen 1 bis 5).

2.1.1.2 Das Stahlblechgehäuse muss aus mindestens 0,6 mm, 1,1 mm bzw. 1,5 mm dickem Stahlblech bestehen und ausreichend gegen Korrosion geschützt sein.

2.1.1.3 Die Brandschutzeinlage muss aus dem dämmschichtbildenden Baustoff "Armaprotect SP" gemäß der europäisch technischen Bewertung Nr. ETA-18/1153 vom 07.02.2019 und der Leistungserklärung Nr. 010-CPR-2019-095 vom 21.06.2019 bestehen.

2.1.1.4 Die Abmessungen der Rohrmanschette und der Brandschutzeinlage müssen den Angaben auf den Anlagen 1 bis 5 entsprechen.

2.1.1.5 Die bauaufsichtlichen Anforderungen zum Brandverhalten, mindestens normalentflammbar, werden für die vorgesehene Verwendung eingehalten/erfüllt.

##### 2.2 Kennzeichnung

Jede Rohrmanschette nach dieser allgemeinen bauaufsichtlichen Zulassung und ggf. zusätzlich ihr Beipackzettel oder ihre Verpackung oder, wenn dies Schwierigkeiten bereitet, der Lieferschein oder die Anlage zum Lieferschein muss vom Hersteller mit dem Übereinstimmungszeichen (Ü-Zeichen) nach den Übereinstimmungszeichen-Verordnungen der Länder gekennzeichnet werden. Die Kennzeichnung darf nur erfolgen, wenn die Voraussetzungen nach Abschnitt 2.3 erfüllt sind.

Jede Rohrmanschette und ggf. jede dazugehörige Verpackung muss einen Aufdruck oder Aufkleber mit folgenden Angaben aufweisen:

- Rohrmanschette "Armaprotect PP"  
(mit Kennzeichnung für die Größe)
- Übereinstimmungszeichen (Ü-Zeichen) mit

## Allgemeine bauaufsichtliche Zulassung

Nr. Z-19.17-1601

Seite 4 von 5 | 27. Juni 2019

- Name des Herstellers
- Zulassungsnummer: Z-19.17-1601
- Bildzeichen oder Bezeichnung der Zertifizierungsstelle
- Herstellwerk
- Herstellungsjahr: ....

Das Schild ist auf der Rohrmanschette zu befestigen. Wahlweise dürfen diese Angaben auch erhaben eingeprägt werden.

## 2.3 Übereinstimmungsbestätigung

### 2.3.1 Allgemeines

Die Bestätigung der Übereinstimmung der Rohrmanschetten mit den Bestimmungen dieser allgemeinen bauaufsichtlichen Zulassung muss für jedes Herstellwerk mit einem Übereinstimmungszertifikat auf der Grundlage einer werkseigenen Produktionskontrolle und einer regelmäßigen Fremdüberwachung einschließlich einer Erstprüfung der Rohrmanschetten nach Maßgabe der folgenden Bestimmungen erfolgen.

Für die Erteilung des Übereinstimmungszertifikats und die Fremdüberwachung einschließlich der dabei durchzuführenden Produktprüfungen hat der Hersteller der Rohrmanschetten eine hierfür anerkannte Zertifizierungsstelle sowie eine hierfür anerkannte Überwachungsstelle einzuschalten. Die Erklärung, dass ein Übereinstimmungszertifikat erteilt ist, hat der Hersteller durch Kennzeichnung der Bauprodukte mit dem Übereinstimmungszeichen (Ü-Zeichen) unter Hinweis auf den Verwendungszweck abzugeben. Dem Deutschen Institut für Bautechnik ist von der Zertifizierungsstelle eine Kopie des von ihr erteilten Übereinstimmungszertifikats zur Kenntnis zu geben.

### 2.3.2 Werkseigene Produktionskontrolle

In jedem Herstellwerk der Rohrmanschetten ist eine werkseigene Produktionskontrolle einzurichten und durchzuführen. Unter werkseigener Produktionskontrolle wird die vom Hersteller vorzunehmende kontinuierliche Überwachung der Produktion verstanden, mit der dieser sicherstellt, dass die von ihm hergestellten Bauprodukte den Bestimmungen dieser allgemeinen bauaufsichtlichen Zulassung entsprechen.

Die werkseigene Produktionskontrolle soll mindestens die im Folgenden aufgeführten Maßnahmen einschließen:

- Prüfung der Beschaffenheit und der Abmessungen der Stahlblechgehäuse und der Brandschutzeinlagen mindestens einmal pro 1000 Stück – jedoch mindestens einmal je Herstellungstag – bei ständiger Fertigung bzw. einmal pro Charge bei nichtständiger Fertigung.
- Prüfung, dass für die Herstellung der Rohrmanschetten ausschließlich die in dieser allgemeinen bauaufsichtlichen Zulassung geforderten Baustoffe verwendet werden.

Die Ergebnisse der werkseigenen Produktionskontrolle sind aufzuzeichnen. Die Aufzeichnungen müssen mindestens folgende Angaben enthalten:

- Bezeichnung des Bauprodukts bzw. des Ausgangsmaterials oder der Bestandteile,
- Art der Kontrolle oder Prüfung,
- Datum der Herstellung und der Prüfung des Bauprodukts bzw. des Ausgangsmaterials oder der Bestandteile,
- Ergebnis der Kontrollen und Prüfungen und, soweit zutreffend, Vergleich mit den Anforderungen,
- Unterschrift des für die werkseigene Produktionskontrolle Verantwortlichen.

Die Aufzeichnungen sind mindestens fünf Jahre aufzubewahren und der für die Fremdüberwachung eingeschalteten Überwachungsstelle vorzulegen. Sie sind dem Deutschen Institut

für Bautechnik und der zuständigen obersten Bauaufsichtsbehörde auf Verlangen vorzulegen.

Bei ungenügendem Prüfergebnis sind vom Hersteller unverzüglich die erforderlichen Maßnahmen zur Abstellung des Mangels zu treffen. Rohrmanschetten die den Anforderungen nicht entsprechen, sind so zu handhaben, dass Verwechslungen mit übereinstimmenden ausgeschlossen werden. Nach Abstellung des Mangels ist – soweit technisch möglich und zum Nachweis der Mängelbeseitigung erforderlich – die betreffende Prüfung unverzüglich zu wiederholen.

### 2.3.3 Fremdüberwachung

In jedem Herstellwerk der Rohrmanschetten ist die werkseigene Produktionskontrolle durch eine Fremdüberwachung regelmäßig zu überprüfen, mindestens jedoch zweimal jährlich. Die Überwachungsstelle ist nach mindestens einjähriger beanstandungsfreier Überwachung berechtigt, die Zahl der Überwachungen auf eine pro Jahr herabzusetzen, wenn sich die Herstellung als wenig fehlerempfindlich erweist und die bisherigen Prüfergebnisse positiv sind.

Im Rahmen der Fremdüberwachung ist eine Erstprüfung der Rohrmanschetten durchzuführen, und es können auch Proben für Stichprobenprüfungen entnommen werden. Dabei ist die Einhaltung der in Abschnitt 2.1.1 für die Rohrmanschetten festgelegten Anforderungen zu überprüfen. Die Probenahme und Prüfungen obliegen jeweils der anerkannten Überwachungsstelle.

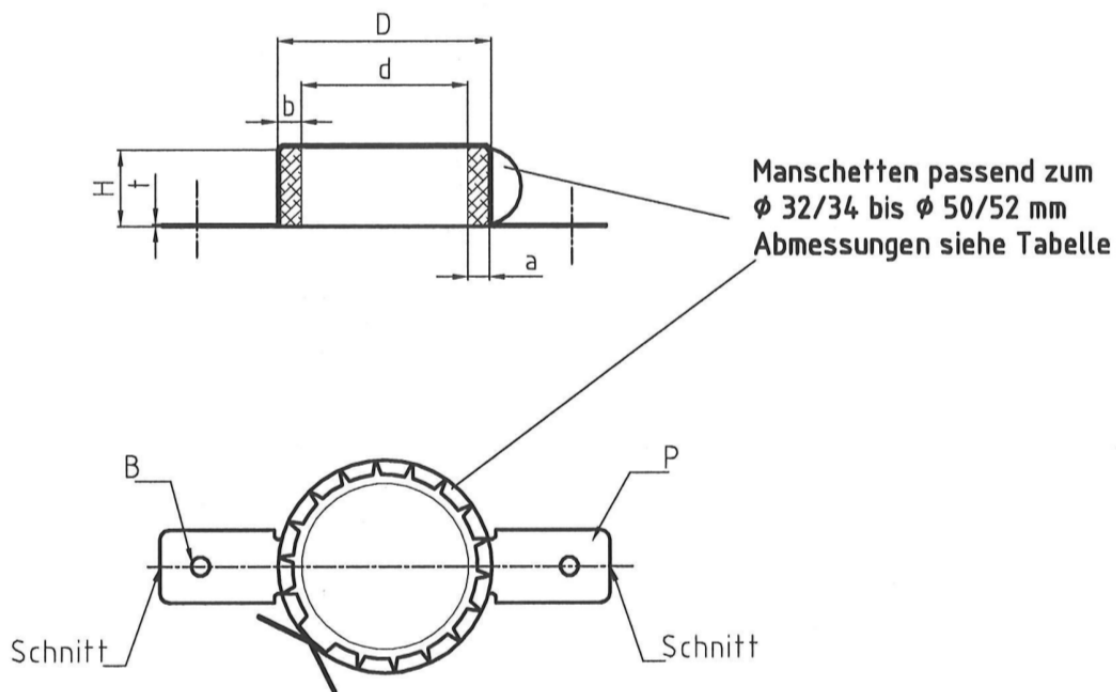
Die Fremdüberwachung muss mindestens nachfolgende Maßnahmen umfassen:

- die Kontrolle der Ergebnisse der werkseigenen Produktionskontrolle,
- die Kontrolle der Abmessungen der Stahlblechgehäuse und der Abmessungen und Beschaffenheit der Brandschutzeinlagen aus dem dämmschichtbildenden Baustoff,
- die Kontrolle der Kennzeichnung der für die Herstellung der Rohrmanschetten verwendeten Baustoffe sowie die Kennzeichnung der Rohrmanschetten selbst.

Die Ergebnisse der Zertifizierung und Fremdüberwachung sind mindestens fünf Jahre aufzubewahren. Sie sind von der Zertifizierungsstelle bzw. der Überwachungsstelle dem Deutschen Institut für Bautechnik und der zuständigen obersten Bauaufsichtsbehörde auf Verlangen vorzulegen.

Prof. Gunter Hoppe  
Abteilungsleiter

Beglaubigt

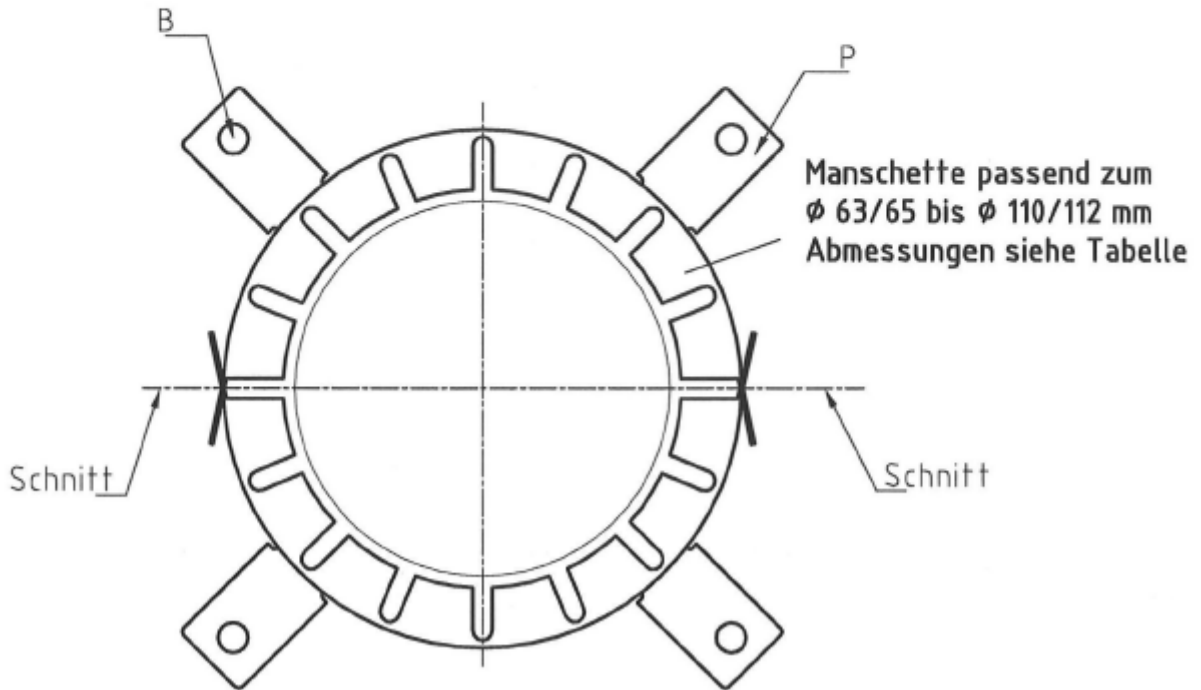
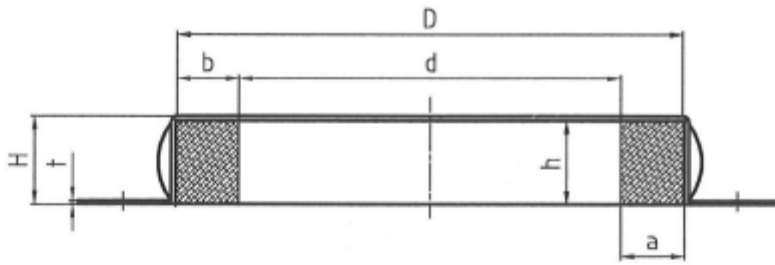


Nennrohr- außen- $\phi$ in mm	Manschetten- innen- $\phi$ in mm = d	Manschetten- außen- $\phi$ in mm = D	Manschetten- ringbrei- te in mm = b	Manschetten- blechdicke in mm = t	Manschetten- höhe in mm = H	Anzahl der Befesti- gungs- punkte = P	Lagenhöhe Intumeszieren- der Streifen in mm = h	Dicke der Brandschutz- einlage = a Angaben in mm	Befestigungs- bohrungs- durchmesser in mm = B
$\leq$ 32/34	36	50	7,0	0,6	26,0	2	25,4	6,4 $\pm$ 0,5	6,0
40/42	44	58	7,0	0,6	26,0	2	25,4	6,4 $\pm$ 0,5	6,0
50/52	54	68	7,0	0,6	26,0	2	25,4	6,4 $\pm$ 0,5	6,0

Rohrmanschette "Armaprotect PP"

**Aufbau der Rohrmanschette**  
 Rohrmanschette "Armaprotect PP"  
 Größe  $\phi$  32/34 bis  $\phi$  50/52 mm

Anlage 1



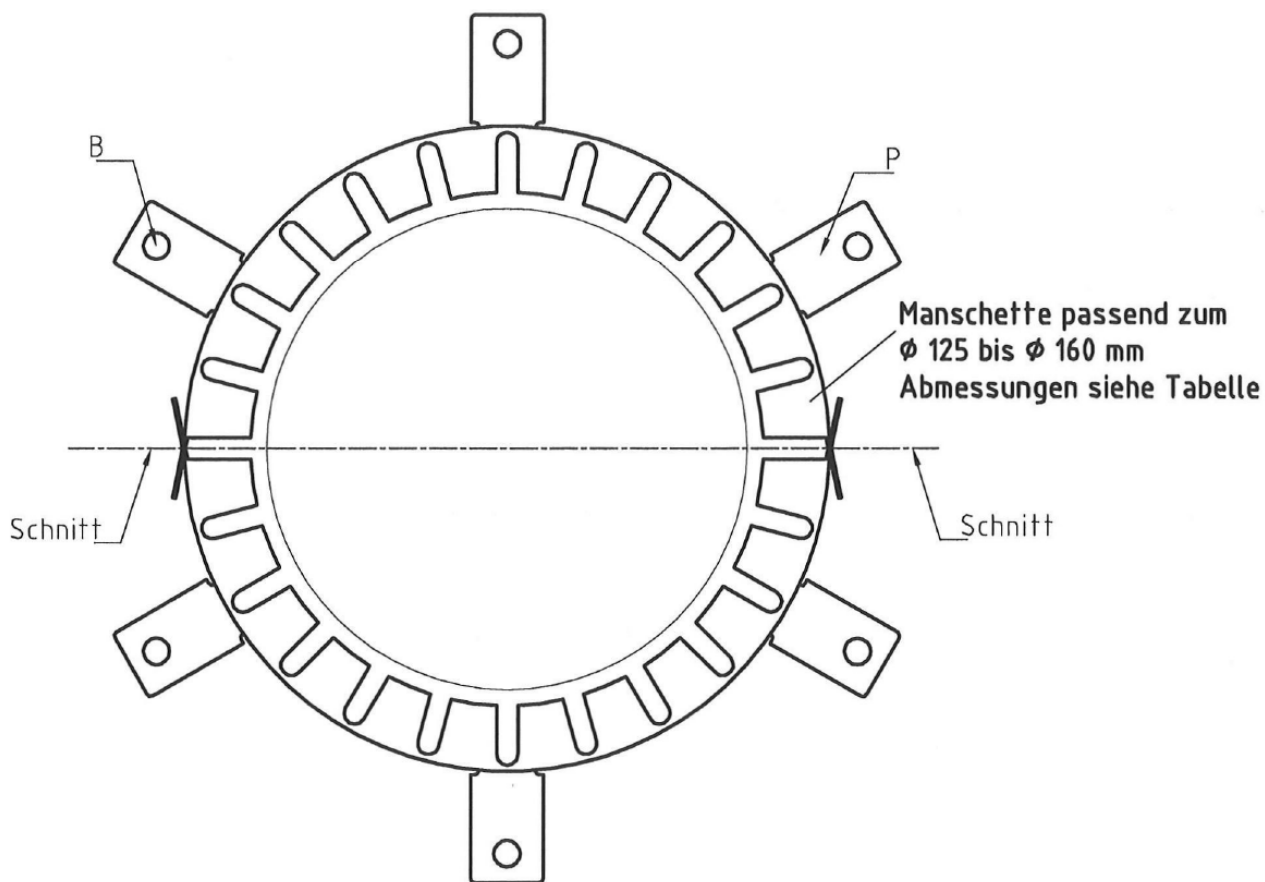
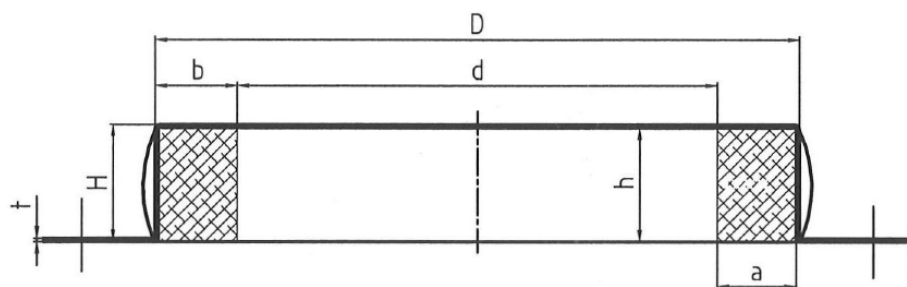
Nennrohr- außen- Ø in mm	Manschetten- innen-Ø in mm = d	Manschetten- außen-Ø in mm = D	Manschetten- ringbrei- te in mm = b	Manschetten- blechdicke in mm = t	Manschetten- höhe in mm = H	Anzahl der Befestigungs- punkte = P	Lagenhöhe Intumeszieren- der Streifen in mm = h	Dicke der Brandschutz- einlage = a Angaben in mm:	Befestigungs- bohrungs- durchmesser in mm = B
63/65	67	94	13,5	0,6	26,0	4	25,4	12,8 ±1,0	9,0
75/77	79	106	13,5	0,6	26,0	4	25,4	12,8 ±1,0	9,0
90/92	94	132	18,3	1,1	26,6	4	25,4	17,1 ±1,0	9,0
90/92	92	133	20,5	1,1	26,6	4	25,4	19,2 ±1,5	9,0
110/112	114	155	20,5	1,1	26,6	4	25,4	19,2 ±1,5	9,0

Rohrmanschette "Armaproct PP"

**Aufbau der Rohrmanschette**  
 Rohrmanschette "Armaproct PP"  
 Größe Ø 63/65 bis Ø 110/112 mm

Anlage 2





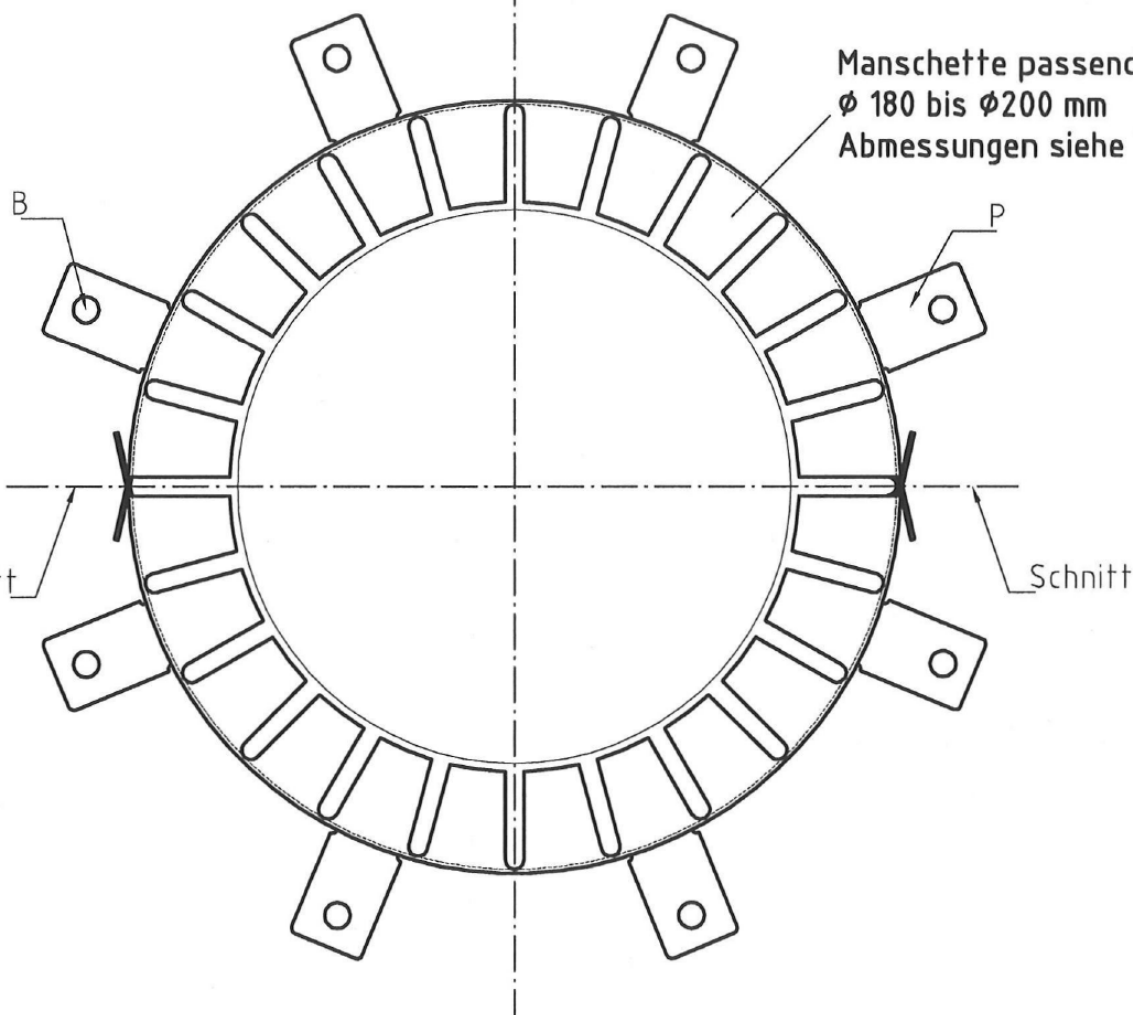
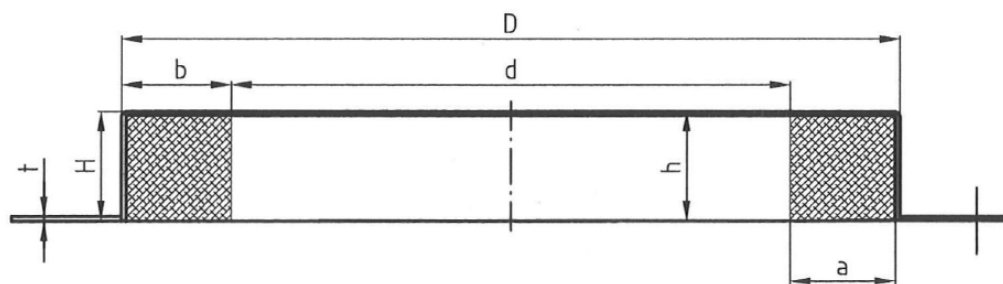
Nennrohr- außen- Ø in mm	Manschetten- innen-Ø in mm = d	Manschetten- außen-Ø in mm = D	Manschetten- ringbreite in mm = b	Manschetten- blechdicke in mm = t	Manschetten- höhe in mm = H	Anzahl der Befestigungs- punkte = P	Lagenhöhe Intumeszieren- der Streifen in mm = h	Dicke der Brandschutz- einlage = a Angaben in mm:	Befestigungs- bohrungs- durchmesser in mm = B
125	129	172	20,5	1,1	40	4	38,1	19,2 ± 1,5	9,0
140	144	200	28	1,1	40	6	38,1	25,6 ± 2,0	9,0
160	164	220	28	1,1	40	6	38,1	25,6 ± 2,0	9,0

Rohrmanschette "Armaprotect PP"

**Aufbau der Rohrmanschette**  
Rohrmanschette "Armaprotect PP"  
Größe Ø 125 bis Ø 160 mm

Anlage 3



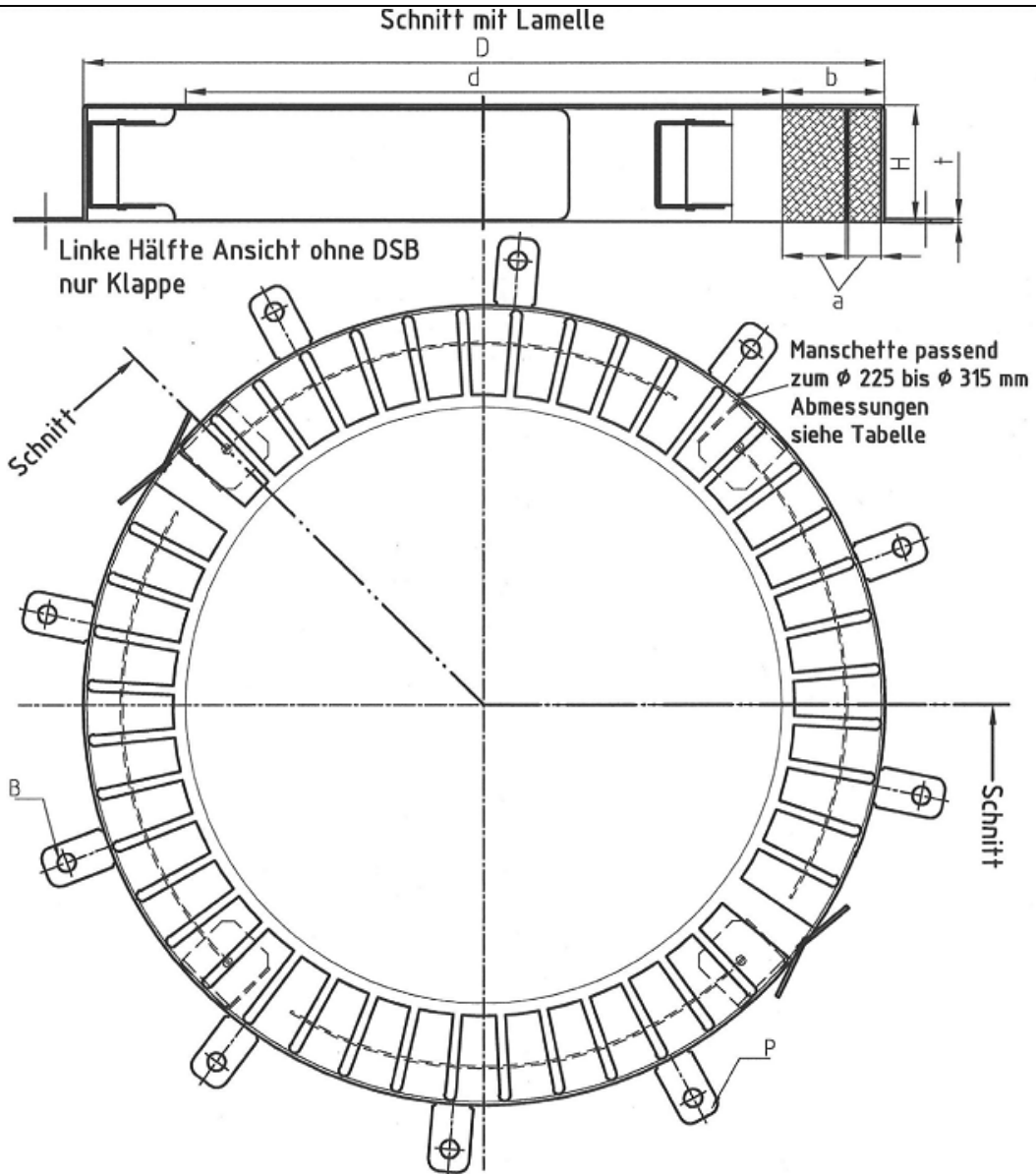


Nennrohr- außen- Ø in mm	Manschetten- innen-Ø in mm = d	Manschetten- außen-Ø in mm = D	Manschetten- ringbrei- te in mm = b	Manschetten- blechdicke in mm = t	Manschet- tenhöhe in mm = H	Anzahl der Befestigungs- punkte = P	Lagenhöhe Intumeszieren- der Streifen in mm = h	Dicke der Brandschutz- einlagen = a Angaben in mm	Befestigungs- bohrungs- durchmesser in mm = B
180	184	264	40	1,5	40	8	38,1	38,4 ± 3	9,0
200	204	284	40	1,5	40	8	38,1	38,4 ± 3	9,0

Rohrmanschette "Armaprotect PP"

**Aufbau der Rohrmanschette**  
Rohrmanschette "Armaprotect PP"  
Größe Ø 180 bis Ø 200 mm

Anlage 4



Nennrohr- außen- Ø in mm	Manschetten- innen-Ø in mm = d	Manschetten- außen-Ø in mm = D	Manschetten- ringbrei- te in mm = b	Manschetten- Lamellen- blechdicke in mm = t	Manschetten- höhe in mm = H	Anzahl der Befestigungs- punkte = P	Lagenhöhe Intumeszieren- der Streifen in mm = h	Dicke der Brandschutz- einlage = a Angaben in mm:	Befestigungs- bohrungs- durchmesser in mm = B
225	239	328	44,5	1,5 / 1,0	51,5	10	50	42,0 + 3,0	8,0
250	264	353	44,5	1,5 / 1,0	51,5	10	50	42,0 + 3,0	8,0
280	289	378	44,5	1,5 / 1,0	51,5	12	50	42,0 + 3,0	8,0
300	314	403	44,5	1,5 / 1,0	51,5	12	50	42,0 + 3,0	8,0
315	328	417	44,5	1,5 / 1,0	51,5	12	50	42,0 + 3,0	8,0

Rohrmanschette "Armaprotect PP"

**Aufbau der Rohrmanschette**  
 Rohrmanschette " Armaprotect PP"  
 Größe Ø 225 bis Ø 315 mm

Anlage 5