

Allgemeine Bauartgenehmigung

Zulassungsstelle für Bauprodukte und Bauarten Bautechnisches Prüfamt

Eine vom Bund und den Ländern
gemeinsam getragene Anstalt des öffentlichen Rechts
Mitglied der EOTA, der UEAtc und der WFTAO

Datum: 21.02.2019
Geschäftszeichen: III 63-1.19.53-253/18

Nummer:
Z-19.53-2332

Antragsteller:
Etex Building Performance GmbH
Geschäftsbereich Promat
Scheifenkamp 16
40878 Ratingen

Geltungsdauer
vom: **2. Mai 2019**
bis: **2. Mai 2024**

Gegenstand dieses Bescheides:

Feuerwiderstandsfähige Abschottung für elektrische Leitungen "PROMAFOAM-Kabelschott"

Der oben genannte Regelungsgegenstand wird hiermit allgemein bauaufsichtlich genehmigt.
Dieser Bescheid umfasst sieben Seiten und sechs Anlagen.
Diese allgemeine Bauartgenehmigung ersetzt die zur Bauart enthaltenen Bestimmungen der
allgemeinen bauaufsichtlichen Zulassung Nr. Z-19.15-1399 vom 7. Mai 2014.

DIBt

I ALLGEMEINE BESTIMMUNGEN

- 1 Mit der allgemeinen Bauartgenehmigung ist die Anwendbarkeit des Regelungsgegenstandes im Sinne der Landesbauordnungen nachgewiesen.
- 2 Dieser Bescheid ersetzt nicht die für die Durchführung von Bauvorhaben gesetzlich vorgeschriebenen Genehmigungen, Zustimmungen und Bescheinigungen.
- 3 Dieser Bescheid wird unbeschadet der Rechte Dritter, insbesondere privater Schutzrechte, erteilt.
- 4 Dem Anwender des Regelungsgegenstandes sind, unbeschadet weitergehender Regelungen in den "Besonderen Bestimmungen", Kopien dieses Bescheides zur Verfügung zu stellen. Zudem ist der Anwender des Regelungsgegenstandes darauf hinzuweisen, dass dieser Bescheid an der Anwendungsstelle vorliegen muss. Auf Anforderung sind den beteiligten Behörden ebenfalls Kopien zur Verfügung zu stellen.
- 5 Dieser Bescheid darf nur vollständig vervielfältigt werden. Eine auszugsweise Veröffentlichung bedarf der Zustimmung des Deutschen Instituts für Bautechnik. Texte und Zeichnungen von Werbeschriften dürfen diesem Bescheid nicht widersprechen, Übersetzungen müssen den Hinweis "Vom Deutschen Institut für Bautechnik nicht geprüfte Übersetzung der deutschen Originalfassung" enthalten.
- 6 Dieser Bescheid wird widerruflich erteilt. Die Bestimmungen können nachträglich ergänzt und geändert werden, insbesondere, wenn neue technische Erkenntnisse dies erfordern.
- 7 Dieser Bescheid bezieht sich auf die von dem Antragsteller im Genehmigungsverfahren zum Regelungsgegenstand gemachten Angaben und vorgelegten Dokumente. Eine Änderung dieser Genehmigungsgrundlagen wird von diesem Bescheid nicht erfasst und ist dem Deutschen Institut für Bautechnik unverzüglich offenzulegen.
- 8 Die von diesem Bescheid umfasste allgemeine Bauartgenehmigung gilt zugleich als allgemeine bauaufsichtliche Zulassung für die Bauart.

II BESONDERE BESTIMMUNGEN

1 Regelungsgegenstand und Anwendungsbereich

- 1.1 Die allgemeine Bauartgenehmigung (aBG) gilt für die Errichtung der Abschottung, "PROMAFOAM-Kabelschott" genannt, als Bauart zum Verschließen von Öffnungen in feuerwiderstandsfähigen Wänden und Decken nach Abschnitt 2.2, durch die elektrische Leitungen nach Abschnitt 2.3 hindurchgeführt wurden (sog. Kabelabschottung), wobei die Aufrechterhaltung des Feuerwiderstandes im Bereich der Durchführungen bei einseitiger Brandbeanspruchung – unabhängig von deren Richtung – für 90 Minuten bzw. (bei Einbau in Decken) für 120 Minuten als nachgewiesen gilt (Feuerwiderstandsfähigkeit: feuerbeständig bzw. Feuerwiderstandsfähigkeit 120 Minuten).
- 1.2 Die Kabelabschottung besteht im Wesentlichen aus einem Fugendichtschaum und einer Ablationsbeschichtung. Die Kabelabschottung ist gemäß Abschnitt 2.5 aus den Bauprodukten nach Abschnitt 2.1 zu errichten.
- 1.3 Die Abschottung darf im Innern von Gebäuden – auch zu Aufenthaltsräumen und zugehörigen Nebenräumen hin – errichtet werden.
- 1.4 Die in dieser allgemeinen Bauartgenehmigung beschriebenen und in den Anlagezeichnungen dargestellten Ausführungen stellen Mindestanforderungen zur Erfüllung der Anforderungen an den Brandschutz dar. Die Vorschriften anderer Rechtsbereiche bleiben unberührt. Im Rahmen des Genehmigungsverfahrens wurden insbesondere keine Nachweise zum Wärme- oder Schallschutz sowie zur Dauerhaftigkeit der aus den Bauprodukten errichteten Abschottung geführt.

2 Bestimmungen für Planung, Bemessung und Ausführung

2.1 Bestimmungen für die zu verwendenden Bauprodukte

2.1.1 Fugendichtschaum

Zum Verschluss der Restöffnung zwischen den Kabeln und der Bauteillaubung ist der Fugendichtschaum, "PROMAFOAM C" genannt, gemäß allgemeinem bauaufsichtlichen Prüfzeugnis Nr. P-NDS04-305 zu verwenden.

2.1.2 Ablationsbeschichtung

Zum Beschichten der Kabel und der Schottoberflächen ist die Ablationsbeschichtung, "PROMASTOP-Brandschutz-Coating, Typ E" genannt, gemäß allgemeiner bauaufsichtlicher Zulassung Nr. Z-19.11-1398 zu verwenden (s. Abschnitt 2.5).

2.1.3 Brandschutzbauplatten

Für die Aufleistungen sind Streifen aus mindestens 12 mm dicken, nichtbrennbaren¹ Silikat-Brandschutzbauplatten, "PROMATECT-H" genannt, gemäß allgemeinem bauaufsichtlichen Prüfzeugnis Nr. P-MPA-E-00-643 zu verwenden (s. Abschnitt 2.5).

2.2 Wände, Decken, Öffnungen

- 2.2.1 Die Abschottung darf in Wänden und Decken errichtet werden, die den Angaben der Tabelle 2 entsprechen und die Öffnungen gemäß den Angaben der Tabelle 3 enthalten. Die Wände und Decken müssen den Technischen Baubestimmungen entsprechen. Bei Einbau in Wände sind die Angaben des Abschnitts 2.2.3 zu beachten.

¹ Die Zuordnung der klassifizierten Eigenschaften des Brandverhaltens zu den bauaufsichtlichen Anforderungen erfolgt gemäß der Technischen Regel A 2.2.1.2, "Bauaufsichtliche Anforderungen, Zuordnung der Klassen, Verwendung von Bauprodukten, Anwendung von Bauarten" der Muster-Verwaltungsvorschrift Technische Baubestimmungen (MVVVB) Ausgabe 2017/1, Anhang 4, Abschnitt 1

Tabelle 2

Bauteil	bauaufsichtliche Anforderung an den Feuerwiderstand ²	Bauteildicke ³ [cm]	max. Öffnungsgröße B x H [cm]
Leichte Trennwand ⁴	feuerbeständig	≥ 10	20 x 20 bzw.
Massivwand ⁵			50 x 20 (sofern Schottdicke ≥ 22 cm)
Decke ⁵	feuerbeständig/ Feuerwiderstands- fähigkeit 120 Minuten	≥ 15	20 x 20

- 2.2.2 Der Abstand der zu verschließenden Bauteilöffnung zu anderen Öffnungen oder Einbauten muss den Angaben der Tabelle 3 entsprechen.

Tabelle 3

Abstand der Bauteilöffnung zu	Größe der nebeneinander liegenden Öffnungen (B [cm] x H [cm])	Abstand zwischen den Öffnungen [cm]
anderen Abschottungen	eine/beide Öffnung(en) > 40 x 40	≥ 20
	beide Öffnungen ≤ 40 x 40	≥ 10
anderen Öffnungen oder Einbauten	eine/beide Öffnung(en) > 20 x 20	≥ 20
	beide Öffnungen ≤ 20 x 20	≥ 10

- 2.2.3 Der Sturz oder die Decke über der Bauteilöffnung muss statisch und brandschutztechnisch so bemessen sein, dass die Abschottung (außer ihrem Eigengewicht) keine zusätzliche vertikale Belastung erhält.

2.3 Installationen

2.3.1 Allgemeines

- 2.3.1.1 Durch die zu verschließende Bauteilöffnung dürfen eine oder mehrere der in den folgenden Abschnitten genannten Installationen (Leitungen, Tragekonstruktionen) hindurchgeführt sein/werden⁶. Andere Teile oder Hilfskonstruktionen sowie andere Leitungen sind nicht zulässig.

- 2.3.1.2 Der gesamte zulässige Querschnitt der Installationen (bezogen auf die jeweiligen Außenabmessungen), die durch die zu verschließende Bauteilöffnung gemeinsam hindurchgeführt werden dürfen, ergibt sich in Abhängigkeit von der jeweiligen Größe der Rohbauöffnung unter Beachtung der geltenden Vorschriften der Elektrotechnik, insbesondere bezüglich der erforderlichen Mindestabstände zwischen den einzelnen Leitungen; er darf jedoch insgesamt nicht mehr als 60 % der Rohbauöffnung betragen.

² Die Zuordnung der Feuerwiderstandsklassen zu den bauaufsichtlichen Anforderungen erfolgt gemäß der Technischen Regel A 2.2.1.2, "Bauaufsichtliche Anforderungen, Zuordnung der Klassen, Verwendung von Bauprodukten, Anwendung von Bauarten" der Muster-Verwaltungsvorschrift Technische Baubestimmungen (MVVTB) Ausgabe 2017/1, Anhang 4, Abschnitt 6.

³ Die Wände und Decken müssen ggf. im Bereich der zu verschließenden Bauteilöffnung - z.B. unter Verwendung von Aufleistungen – auf ≥ 200 mm/ ≥ 220 mm bzw. ≥ 240 mm verstärkt werden (s. Abschnitt 2.5.2).

⁴ Nichttragende Trennwände in Ständerbauart mit Stahlunterkonstruktion und beidseitiger Beplankung aus nichtbrennbaren zement- bzw. gipsgebundenen Bauplatten (z.B. GKF-, Gipsfaserplatten) oder Kalzium-Silikat-Platten. Aufbau der Wand und Klassifizierung der Feuerwiderstandsfähigkeit nach DIN 4102-4 oder nach allgemeinem bauaufsichtlichen Prüfzeugnis.

⁵ Wände und Decken aus Beton bzw. Stahlbeton oder Porenbeton und Mauerwerkswände aus nichtbrennbaren Baustoffen ohne Hohlräume im Bereich der Durchführung

⁶ Technische Bestimmungen für die Ausführung der Leitungsanlagen und die Zulässigkeit von Leitungsdurchführungen bleiben unberührt.

Allgemeine Bauartgenehmigung

Nr. Z-19.53-2332

Seite 5 von 7 | 21. Februar 2019

2.3.1.3 Die Abschottung darf auch zum Schließen von Öffnungen verwendet werden, durch die noch keine Installationen hindurchgeführt wurden (sog. Reserveabschottungen). Nachträgliche Änderungen an der Schottbelegung dürfen vorgenommen werden (s. Abschnitt 3).

2.3.2 Kabel und Kabeltragekonstruktionen**2.3.2.1 Werkstoffe und Abmessungen der Kabel**

Durch die zu verschließende Bauteilöffnung dürfen Kabel aller Arten hindurchgeführt sein/werden, sofern sie im Innern keine Hohlräume aufweisen⁷. Die Größe des Gesamtleiterquerschnitts des einzelnen Kabels ist nicht begrenzt.

2.3.2.2 Verlegungsarten der Kabel

Die Kabel dürfen zu Kabellagen zusammengefasst und außerhalb der Durchführung auf Kabeltragekonstruktionen verlegt sein.

Kabelbündel mit einem Durchmesser ≤ 100 mm aus parallel verlaufenden, dicht gepackten und miteinander fest verschnürten, vernähten oder verschweißten Kabeln (Außendurchmesser des Einzelkabels ≤ 20 mm) dürfen ungeöffnet durch die zu verschließende Bauteilöffnung geführt werden.

2.3.2.3 Halterungen (Unterstützungen)

Die Befestigung der Kabel bzw. der vor der Abschottung endenden Kabeltragekonstruktionen muss am umgebenden Bauwerk zu beiden Seiten des feuerwiderstandsfähigen Bauteils nach den einschlägigen Regeln erfolgen. Die Befestigung muss so ausgebildet sein, dass im Brandfall eine zusätzliche mechanische Beanspruchung der Abschottung nicht auftreten kann.

Bei Durchführung von Kabeln durch Wände müssen sich die ersten Halterungen (Unterstützungen) der Installationen beidseitig der Wand in einem Abstand ≤ 50 cm befinden.

Die Halterungen müssen in ihren wesentlichen Teilen nichtbrennbar¹ sein.

2.3.2.4 Abstände/Arbeitsräume innerhalb der Bauteilöffnung

Die Kabel müssen so angeordnet sein, dass ein mindestens 2 cm hoher bzw. 2 cm breiter Arbeitsraum zwischen den einzelnen Kabellagen verbleibt.

2.3.3 Einzelne Leitungen für Steuerungszwecke

Durch die zu verschließende Bauteilöffnung dürfen Rohre aus Stahl, Kupfer oder Kunststoff mit einem Außendurchmesser ≤ 15 mm hindurchgeführt sein/werden.

2.4 Voraussetzungen für die Errichtung der Abschottung**2.4.1 Allgemeines**

2.4.1.1 Die für die Errichtung der Abschottung zu verwendenden Bauprodukte müssen verwendbar sein im Sinne der Bestimmungen zu den jeweiligen Bauprodukten in der jeweiligen Landesbauordnung.

2.4.1.2 Die Errichtung der Abschottung muss gemäß der Einbauanleitung des Antragstellers (s. Abschnitt 2.4.2) erfolgen. Die für die Baustoffe/Bauprodukte angegebenen Verarbeitungsbedingungen sind einzuhalten.

2.4.1.3 Es ist sicherzustellen, dass durch die Errichtung der Abschottung die Standsicherheit des angrenzenden Bauteils – auch im Brandfall – nicht beeinträchtigt wird.

2.4.2 Einbauanleitung

Der Antragsteller dieser allgemeinen Bauartgenehmigung hat jedem Anwender neben einer Kopie der allgemeinen Bauartgenehmigung, eine Einbauanleitung zur Verfügung zu stellen, die er in Übereinstimmung mit dieser allgemeinen Bauartgenehmigung erstellt hat und die alle zur Montage und zur Nutzung erforderlichen Daten, Maßgaben und Hinweise enthält, z. B.:

⁷

Kabel mit metallischen oder nichtmetallischen elektrischen oder optischen Leitern, jedoch z.B. keine Hohlleiter oder Koaxialkabel mit hohlem Innenleiter bzw. mit Luftisolierung

- Art und Mindestdicken der Bauteile, in die die Abschottung eingebaut werden darf – bei feuerwiderstandsfähigen leichten Trennwänden auch der Aufbau und die Beplankung,
- Art und Abmessungen der Installationen, die durch die zu verschließende Bauteilöffnung führen bzw. geführt werden dürfen,
- Grundsätze für die Errichtung der Abschottung mit Angaben über die dafür zu verwendenden Bauprodukte,
- Anweisungen zum Einbau der Abschottung und Hinweise zu notwendigen Abständen,
- Hinweise auf zulässige Verankerungs- oder Befestigungsmittel,
- Hinweise auf die Reihenfolge der Arbeitsvorgänge,
- Hinweise auf zulässige Änderungen (z. B. Nachbelegung).

2.5 Bestimmungen für den Einbau

2.5.1 Allgemeines

- 2.5.1.1 Vor dem Verschluss der Restöffnung ist in jedem Fall zu kontrollieren, ob die Belegung der Abschottung den Bestimmungen des Abschnitts 2.3 entspricht.
- 2.5.1.2 Vor der Errichtung der Abschottung sind die Bauteillaibungen zu reinigen.

2.5.2 Aufleistungen

2.5.2.1 Wenn die Dicke der Wände im Bereich der Kabelabschottungen

- bei Schottbreiten ≤ 20 cm weniger als 20 cm bzw.
- bei Schottbreiten > 20 cm und ≤ 50 cm weniger als 22 cm

beträgt, sind rings um die Schottöffnung Aufleistungen aus mindestens 80 mm breiten Streifen aus Brandschutzbauplatten nach Abschnitt 2.1.3 rahmenartig auf die Wandoberflächen so aufzubringen, dass die unmittelbar an die Kabelabschottung angrenzende Wanddicke mindestens 20 cm bzw. 22 cm beträgt (s. Anlagen 1 und 2).

Die Aufleistungen sind beidseitig der Wand gleichmäßig verteilt anzuordnen und mit Hilfe von Schnellbauschrauben 3,9 x 60 mm oder dafür geeigneten Schrauben und Dübeln, in Abständen ≤ 100 mm – jedoch mit mindestens 2 Schrauben je Leiste – an der Wand zu befestigen.

2.5.2.2 Wenn die Dicke der Decken im Bereich der Kabelabschottungen bei Einbau in

- feuerbeständige Decken weniger als 20 cm bzw.
- Decken mit einer Feuerwiderstandsfähigkeit von 120 Minuten weniger als 24 cm

beträgt, sind rings um die Schottöffnung Aufleistungen aus mindestens 80 mm breiten Streifen aus Brandschutzbauplatten nach Abschnitt 2.1.3 rahmenartig so auf die Deckenunterseite aufzubringen, dass die unmittelbar an die Kabelabschottung angrenzende Deckendicke mindestens 20 cm bzw. 24 cm beträgt (s. Anlagen 3 und 4).

2.5.3 Verarbeitung der Bauprodukte

- 2.5.3.1 Die Zwischenräume zwischen den Kabeln sowie zwischen den Kabeln und der Bauteillaibung sind mit dem Baustoff nach Abschnitt 2.1.1 vollständig so auszufüllen, dass ein fester und dichter Anschluss an das Bauteil entsteht. Dabei ist der Fugendichtschaum schichtweise – in Bereichen der dichten Belegung der Kabelabschottung beginnend – so einzubringen, dass alle Zwischenräume, insbesondere die Zwickel zwischen den Kabeln, mit dieser Masse vollständig ausgefüllt sind (s. Anlagen 1 bis 4). Kabelbündel nach Abschnitt 2.3.2.2 müssen im Inneren nicht mit dem Fugendichtschaum ausgefüllt werden.

- 2.5.3.2 Die Kabel und die Leitungen für Steuerungszwecke müssen mit der Ablationsbeschichtung gemäß Abschnitt 2.1.2 so beschichtet werden, dass die Trockenschichtdicke mindestens 1 mm beträgt. Die Beschichtungslänge (gemessen ab Schottoberfläche) muss bei Wandeinbau zu beiden Seiten der Abschottung jeweils mindestens 25 cm und bei Deckeneinbau jeweils mindestens 20 cm betragen.

Die Kabel und Leitungen für Steuerungszwecke müssen vor dem Aufbringen der Beschichtung gereinigt (und ggf. auch entfettet) werden.

- 2.5.3.3 Abschließend ist die Schottoberfläche und ein mindestens 80 mm breiter Streifen rund um die Schottöffnung beidseitig des Bauteils mit der Ablationsbeschichtung gemäß Abschnitt 2.1.2 so zu beschichten, dass die Trockenschichtdicke mindestens 1 mm beträgt (s. Anlagen 1 bis 4).
Bei Deckeneinbau darf die Breite des umlaufenden Streifens auf der Deckenoberseite auf 20 mm reduziert werden (s. Anlagen 3 und 4).

2.6 Kennzeichnung der Abschottung

Jede Abschottung nach dieser allgemeinen Bauartgenehmigung ist vom Errichter mit einem Schild dauerhaft zu kennzeichnen, das folgende Angaben enthalten muss:

- feuerwiderstandsfähige Abschottung für elektrische Leitungen

"PROMAFOAM-Kabelschott"

nach aBG Nr.: Z-19.53-2332

Feuerwiderstandsfähigkeit: ...

(Die Feuerwiderstandsfähigkeit feuerbeständig bzw. bei Deckeneinbau Feuerwiderstandsfähigkeit 120 Minuten ist entsprechend zu ergänzen.)

- Name des Errichters der Abschottung
- Monat/Jahr der Errichtung:

Das Schild ist jeweils neben der Abschottung an der Wand bzw. Decke zu befestigen.

2.7 Übereinstimmungserklärung

Der Unternehmer (Errichter), der die Abschottung (Genehmigungsgegenstand) errichtet oder Änderungen an der Abschottung vornimmt (z. B. Nachbelegung), muss für jedes Bauvorhaben eine Übereinstimmungserklärung ausstellen, mit der er bescheinigt, dass die von ihm errichtete Abschottung den Bestimmungen dieser allgemeinen Bauartgenehmigung entspricht (ein Muster für diese Erklärung s. Anlage 6). Diese Erklärung ist dem Bauherrn zur ggf. erforderlichen Weiterleitung an die zuständige Bauaufsichtsbehörde auszuhändigen.

3 Bestimmungen für die Nutzung

3.1 Allgemeines

Bei jeder Ausführung der Abschottung hat der Unternehmer (Errichter) den Auftraggeber schriftlich darauf hinzuweisen, dass die Brandschutzwirkung der Abschottung auf die Dauer nur sichergestellt ist, wenn die Abschottung stets in ordnungsgemäßigem Zustand gehalten und nach evtl. vorgenommener Belegungsänderung der bestimmungsgemäße Zustand der Abschottung wieder hergestellt wird.

Im Übrigen gelten die Bestimmungen gemäß Abschnitt 2.7.

3.2 Bestimmungen für die Nachbelegung

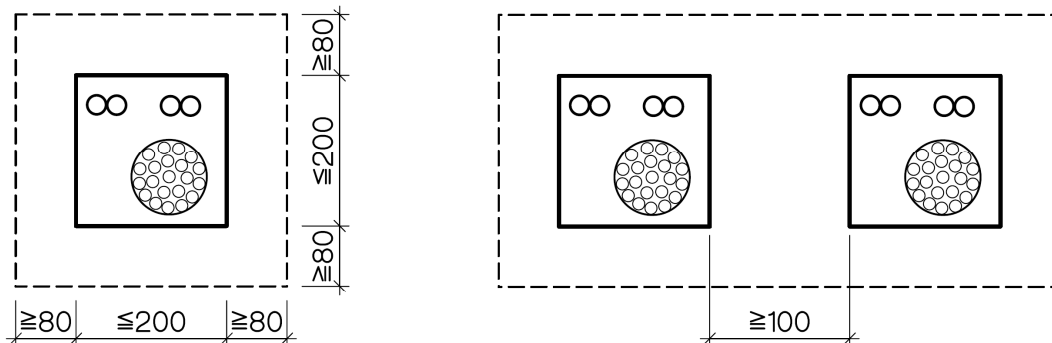
- 3.2.1 Für Nachbelegungen dürfen Öffnungen hergestellt werden, z. B. durch Bohrung, sofern die Belegung der Kabelabschottung dies gestattet (s. Abschnitt 2.3).

- 3.2.2 Nach der Nachbelegung mit Leitungen gemäß Abschnitt 2.3 ist der bestimmungsgemäße Zustand der Kabelabschottung wieder herzustellen (s. Abschnitt 2.5).

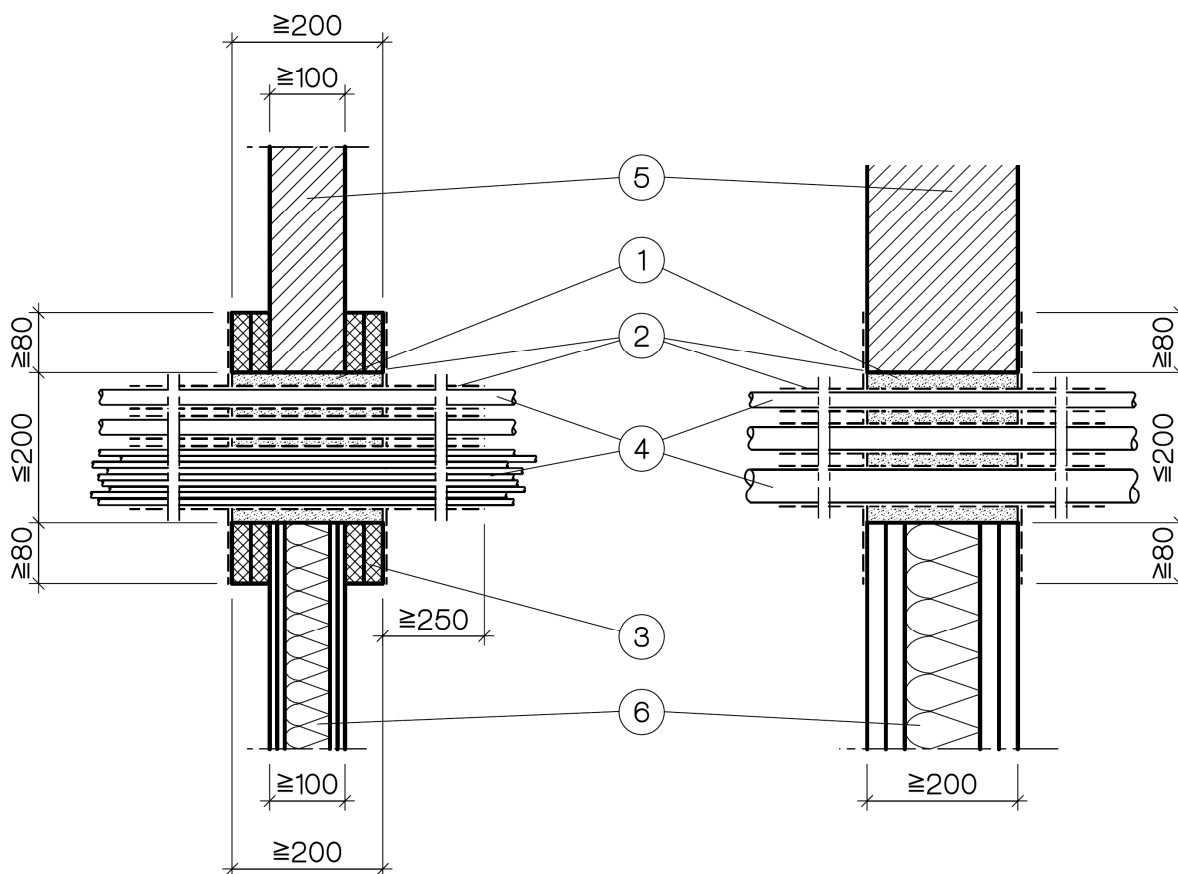
Manuela Bernholz
Referatsleiterin

Beglaubigt

Ansicht



mit Aufleistung



Maße in mm

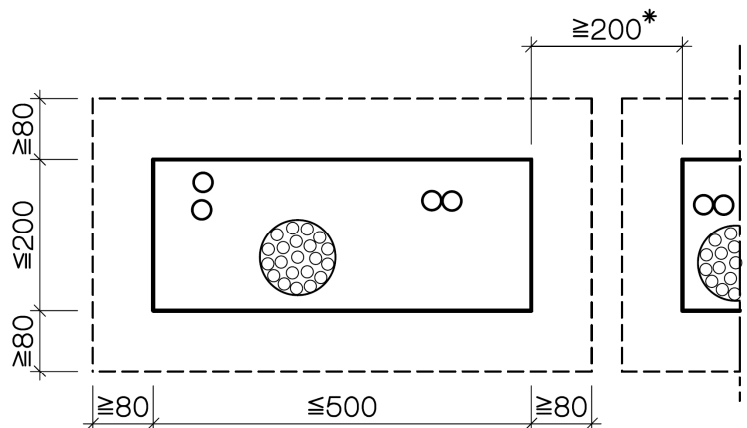
Feuerwiderstandsfähige Abschottung für elektrische Leitungen "PROMAFOAM-Kabelschott"

ANHANG 1 – Aufbau der Abschottung

Einbau in feuerbeständige Wände, Schottbreite ≤ 200 mm

Anlage 1

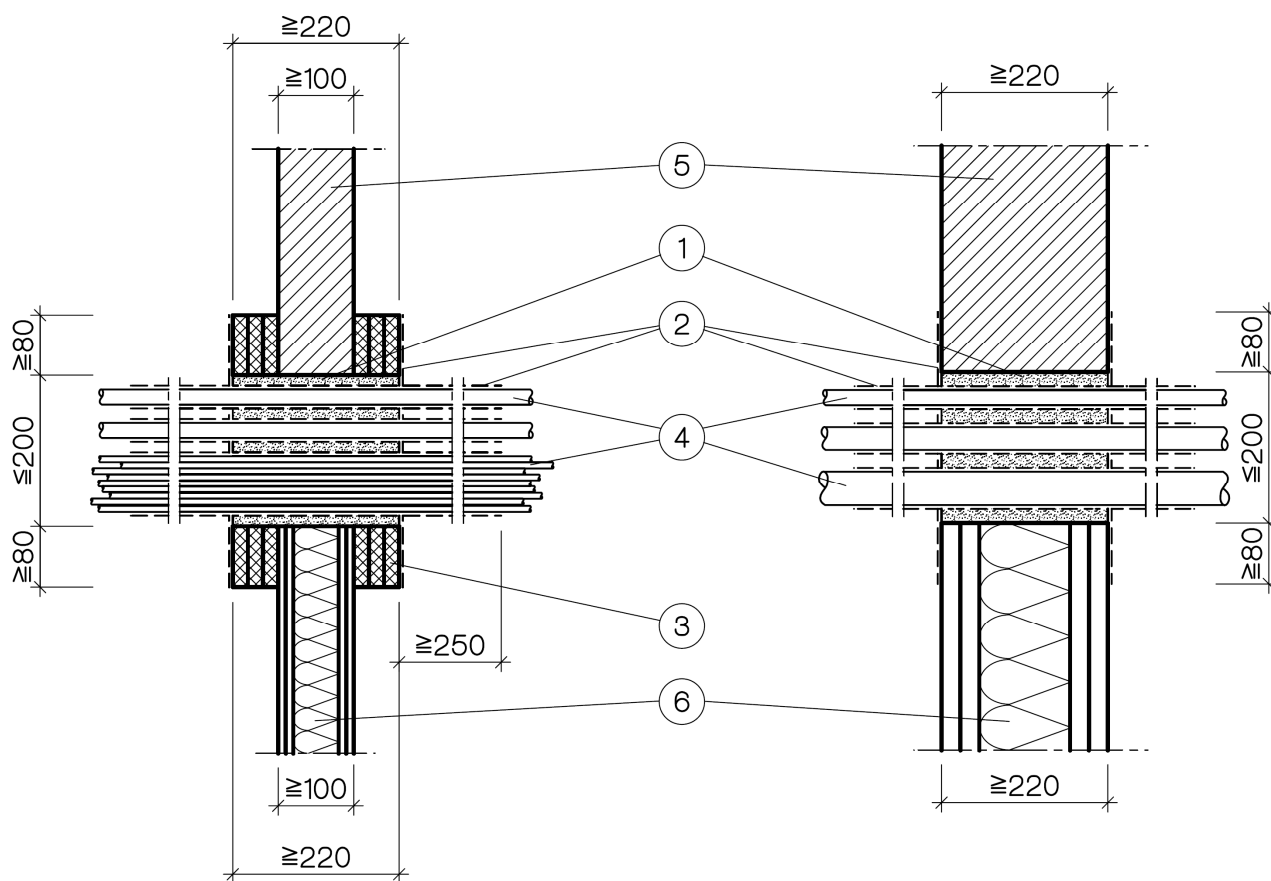
Ansicht



*siehe Tabelle 3 unter
 Abschnitt 2.2.2

mit Aufleistung

ohne Aufleistung



Maße in mm

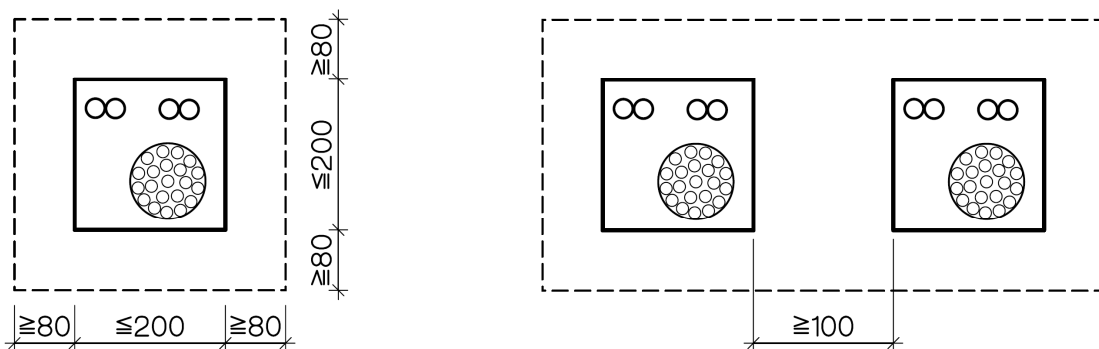
Feuerwiderstandsfähige Abschottung für elektrische Leitungen "PROMAFOAM-Kabelschott"

ANHANG 1 – Aufbau der Abschottung

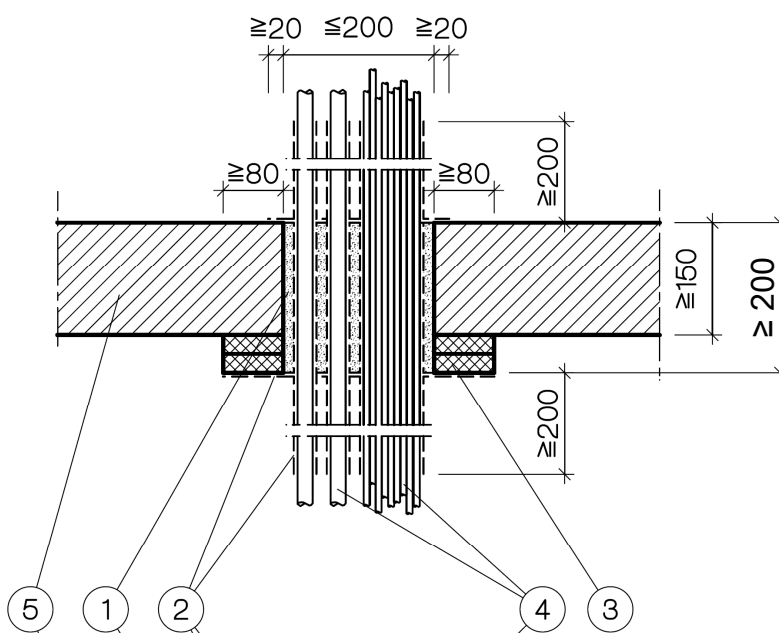
Einbau in feuerbeständige Wände, Schottbreite > 200 mm und ≤ 500 mm

Anlage 2

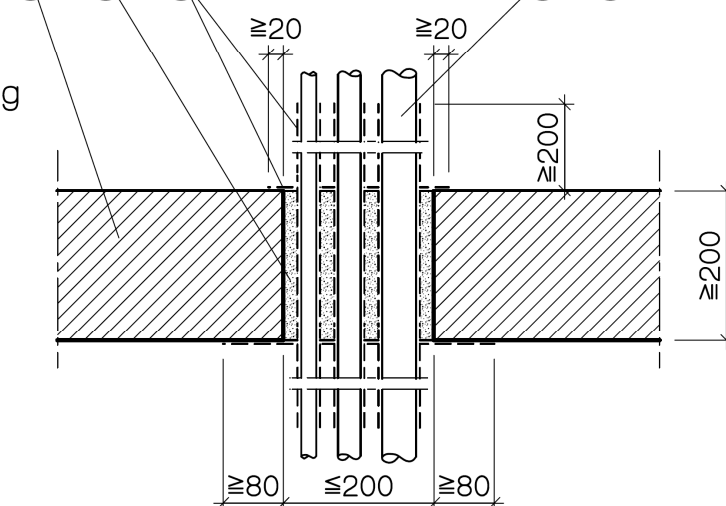
Ansicht



mit Aufleistung



ohne Aufleistung



Maße in mm

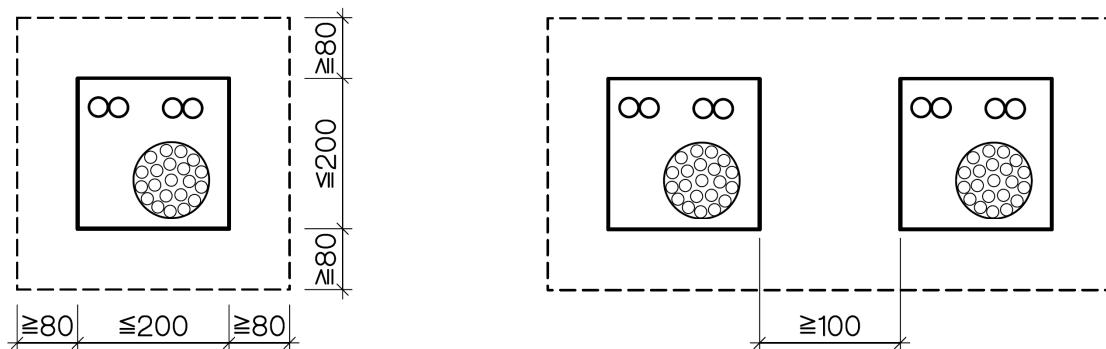
Feuerwiderstandsfähige Abschottung für elektrische Leitungen "PROMAFOAM-Kabelschott"

ANHANG 1 – Aufbau der Abschottung

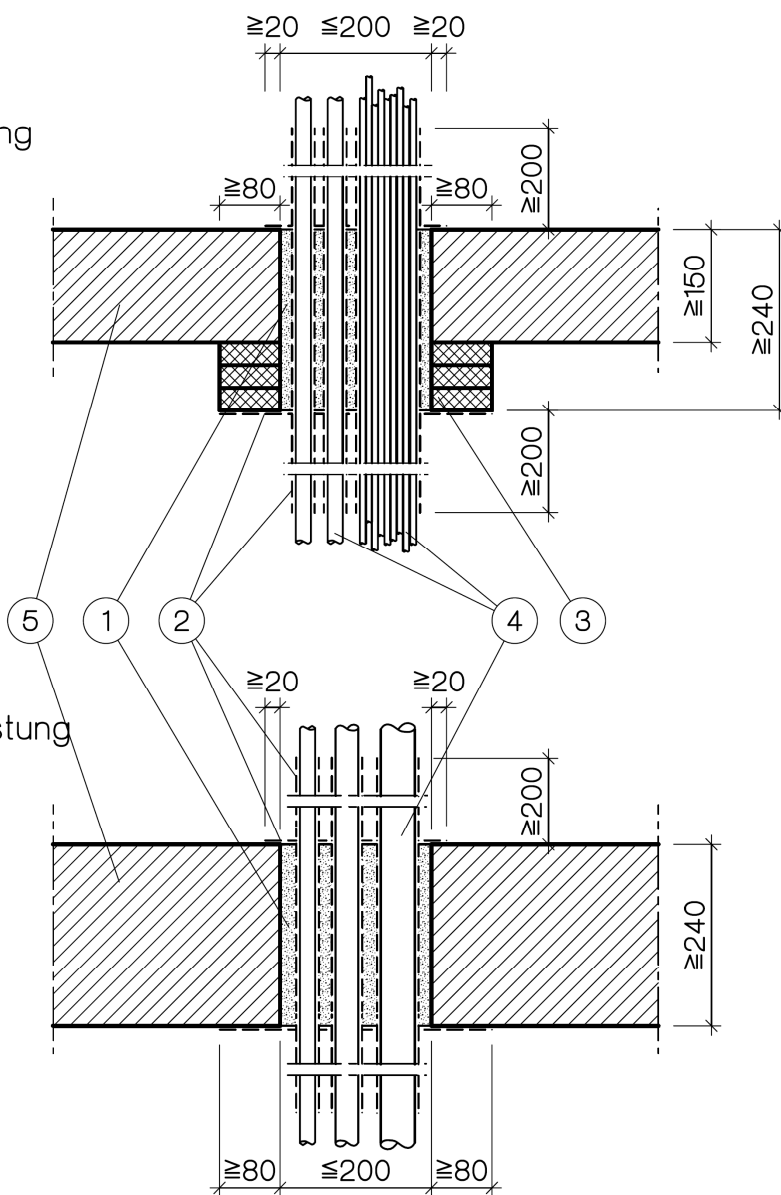
Einbau in feuerbeständige Decken

Anlage 3

Ansicht



mit Aufleistung



ohne Aufleistung

Maße in mm

Feuerwiderstandsfähige Abschottung für elektrische Leitungen "PROMAFOAM-Kabelschott"

ANHANG 1 – Aufbau der Abschottung

Einbau in Decken der Feuerwiderstandsfähigkeit 120 Minuten

Anlage 4

- ① PROMAFOAM-C
- ② PROMATSTOP-Brandschutz-Coating, Typ E, Trockenschutzdicke $d \geq 1 \text{ mm}$
- ③ PROMATECT-H-Streifen
- ④ Kabel, Kabelbündel, Lichtwellenleiter (ausgenommen Hohlleiterkabel),
Leerrohre aus Stahl, Kupfer oder Kunststoff
- ⑤ Massivwand / Massivdecke, mindestens F 90
- ⑥ leichte Trennwand, mindestens F 90

Alle Maße in mm

Feuerwiderstandsfähige Abschottung für elektrische Leitungen "PROMAFOAM-Kabelschott"

ANHANG 2 – Positionsliste

Anlage 5

Übereinstimmungserklärung

- Name und Anschrift des Unternehmens, das die **Kabelabschottung(en)** (Genehmigungsgegenstand) errichtet hat
- Baustelle bzw. Gebäude:
- Datum der Errichtung:
- Geforderte Feuerwiderstandsfähigkeit: ...

Hiermit wird bestätigt, dass

- die **Kabelabschottung(en)** zum Einbau in Wände* und Decken* der Feuerwiderstandsfähigkeit ... hinsichtlich aller Einzelheiten fachgerecht und unter Einhaltung aller Bestimmungen der allgemeinen Bauartgenehmigung Nr.: Z-19.53-.... des Deutschen Instituts für Bautechnik vom (und ggf. der Bestimmungen der Änderungs- und Ergänzungsbescheide vom) errichtet und eingebaut sowie gekennzeichnet wurde(n) und
- die für die Herstellung des Genehmigungsgegenstands verwendeten Bauprodukte entsprechend den Bestimmungen der allgemeinen Bauartgenehmigung gekennzeichnet waren.

* Nichtzutreffendes streichen

.....
(Ort, Datum)

.....
(Firma/Unterschrift)

(Die Bescheinigung ist dem Bauherrn zur ggf. erforderlichen Weitergabe an die zuständige Bauaufsichtsbehörde auszuhändigen.)

Feuerwiderstandsfähige Abschottung für elektrische Leitungen "PROMAFOAM-Kabelschott"

ANHANG 3 – Muster für die Übereinstimmungserklärung

Anlage 6