

Allgemeine Bauartgenehmigung

Zulassungsstelle für Bauprodukte und Bauarten Bautechnisches Prüfamt

Eine vom Bund und den Ländern
gemeinsam getragene Anstalt des öffentlichen Rechts
Mitglied der EOTA, der UEAtc und der WFTAO

Datum: 27.06.2019
Geschäftszeichen: III 61-1.19.53-167/19

Nummer:
Z-19.53-2381

Antragsteller:
SAINT-GOBAIN HES GmbH
Ettore-Bugatti-Straße 35
51149 Köln

Geltungsdauer
vom: **2. Juli 2019**
bis: **2. Juli 2024**

Gegenstand dieses Bescheides:

Feuerwiderstandsfähige Abschottung für Rohrleitungen aus Metall mit Anschluss von Kunststoffrohren "System SVB 90"

Der oben genannte Regelungsgegenstand wird hiermit allgemein bauaufsichtlich genehmigt. Dieser Bescheid umfasst sieben Seiten und sechs Anlagen. Diese allgemeine Bauartgenehmigung ersetzt die zur Bauart enthaltenen Bestimmungen der allgemeinen bauaufsichtlichen Zulassung Nr. Z-19.17-2130 vom 2. Juli 2014.

DIBt

I ALLGEMEINE BESTIMMUNGEN

- 1 Mit der allgemeinen Bauartgenehmigung ist die Anwendbarkeit des Regelungsgegenstandes im Sinne der Landesbauordnungen nachgewiesen.
- 2 Dieser Bescheid ersetzt nicht die für die Durchführung von Bauvorhaben gesetzlich vorgeschriebenen Genehmigungen, Zustimmungen und Bescheinigungen.
- 3 Dieser Bescheid wird unbeschadet der Rechte Dritter, insbesondere privater Schutzrechte, erteilt.
- 4 Dem Anwender des Regelungsgegenstandes sind, unbeschadet weitergehender Regelungen in den "Besonderen Bestimmungen", Kopien dieses Bescheides zur Verfügung zu stellen. Zudem ist der Anwender des Regelungsgegenstandes darauf hinzuweisen, dass dieser Bescheid an der Anwendungsstelle vorliegen muss. Auf Anforderung sind den beteiligten Behörden ebenfalls Kopien zur Verfügung zu stellen.
- 5 Dieser Bescheid darf nur vollständig vervielfältigt werden. Eine auszugsweise Veröffentlichung bedarf der Zustimmung des Deutschen Instituts für Bautechnik. Texte und Zeichnungen von Werbeschriften dürfen diesem Bescheid nicht widersprechen, Übersetzungen müssen den Hinweis "Vom Deutschen Institut für Bautechnik nicht geprüfte Übersetzung der deutschen Originalfassung" enthalten.
- 6 Dieser Bescheid wird widerruflich erteilt. Die Bestimmungen können nachträglich ergänzt und geändert werden, insbesondere, wenn neue technische Erkenntnisse dies erfordern.
- 7 Dieser Bescheid bezieht sich auf die von dem Antragsteller im Genehmigungsverfahren zum Regelungsgegenstand gemachten Angaben und vorgelegten Dokumente. Eine Änderung dieser Genehmigungsgrundlagen wird von diesem Bescheid nicht erfasst und ist dem Deutschen Institut für Bautechnik unverzüglich offenzulegen.
- 8 Die von diesem Bescheid umfasste allgemeine Bauartgenehmigung gilt zugleich als allgemeine bauaufsichtliche Zulassung für die Bauart.

II BESONDERE BESTIMMUNGEN

- 1.1 Die allgemeine Bauartgenehmigung (aBG) gilt für die Errichtung der Abschottung, "System SVB 90" genannt, als Bauart zum Verschließen von Öffnungen in feuerwiderstandsfähigen Decken nach Abschnitt 2.2, durch die Gussrohre nach Abschnitt 2.3 – als Teil eines Abwassersystems mit Kunststoffrohranschlüssen – hindurchgeführt wurden (sog. Rohrabschottung), wobei die Aufrechterhaltung des Feuerwiderstandes im Bereich der Durchführungen bei einseitiger Brandbeanspruchung – unabhängig von deren Richtung – für 90 Minuten als nachgewiesen gilt (feuerbeständig).
- 1.2 Die Rohrabschottung besteht im Wesentlichen aus einem in die Leitung(en) einzubauenden Verbindungsstück(en) mit dämmschichtbildender Einlage (sog. Brandschutzverbinder), einer Isolierung des Gussrohres im Bereich der Decke sowie aus einem Fugenverschluss. Die Rohrabschottung ist gemäß Abschnitt 2.5 aus den Bauprodukten nach Abschnitt 2.1 zu errichten.
- 1.3 Die Abschottung darf im Innern von Gebäuden – auch zu Aufenthaltsräumen und zugehörigen Nebenräumen hin – errichtet werden.
- 1.4 Die in dieser allgemeinen Bauartgenehmigung beschriebenen und in den Anlagezeichnungen dargestellten Ausführungen stellen Mindestanforderungen zur Erfüllung der Anforderungen an den Brandschutz dar. Die Vorschriften anderer Rechtsbereiche bleiben unberührt. Im Rahmen des Genehmigungsverfahrens wurden insbesondere keine Nachweise zum Wärme- oder Schallschutz sowie zur Dauerhaftigkeit der Gesamtkonstruktion (aus den Bauprodukten errichtete Abschottung) geführt.

2 Bestimmungen für Planung, Bemessung und Ausführung

2.1 Bestimmungen für die zu verwendenden Bauprodukte

2.1.1 Verbindungsstück mit dämmschichtbildender Einlage (sog. Brandschutzverbinder)

Das Verbindungsstück, "SVB - Steckverbinder – Brandschutz" genannt, muss der allgemeinen bauaufsichtlichen Zulassung Nr. Z-19.17-2130 entsprechen.

2.1.2 Mineralwollschalen

Die aluminiumkaschierten Mineralwollschalen zur Umwicklung der Gussrohre, "ISOVER-U Protect Roll 3.1 Alu1" genannt, müssen 30 mm dick sein und der DIN EN 14303¹ und der Leistungserklärung Nr. 0751-CPR.2-003.0-07 vom 07.11.2018 entsprechen.

Im Genehmigungsverfahren wurden Mineralwollschalen mit folgenden Kennwerten als geeignet nachgewiesen: nichtbrennbar², Nennrohdichte $\geq 34 \text{ kg/m}^3$, Schmelzpunkt $\geq 1000 \text{ °C}$ nach DIN 4102-17³.

2.1.3 Baustoffe für den Fugenverschluss

Der Fugenverschluss muss mit formbeständigen, nichtbrennbaren² Baustoffen, wie z. B. Beton, Zementmörtel oder Gipsmörtel erfolgen.

- 1 DIN EN 14303:2016-08 Wärmedämmstoffe für die technische Gebäudeausrüstung und für betriebstechnische Anlagen in der Industrie - Werkmäßig hergestellte Produkte aus Mineralwolle (MW) – Spezifikation
- 2 Zuordnung der klassifizierten Eigenschaften des Brandverhaltens zu den bauaufsichtlichen Anforderungen erfolgt gemäß Technischer Regel A 2.2.1.2, "Bauaufsichtliche Anforderungen, Zuordnung der Klassen, Verwendung von Bauprodukten, Anwendung von Bauarten" der Muster-Verwaltungsvorschrift Technische Baubestimmungen (MVV TB) Ausgabe 2017/1, Anhang 4, Abschnitt 1
- 3 DIN 4102-17:1990-12 Brandverhalten von Baustoffen und Bauteilen; Schmelzpunkt von Mineralfaser Dämmstoffen; Begriffe, Anforderungen, Prüfung

2.2 Decken, Öffnungen

2.2.1 Die Abschottung darf in Decken errichtet werden, die den Angaben der Tabelle 1 entsprechen und die Öffnungen gemäß den Angaben der Tabellen 1 und 2 enthalten. Die Decken müssen den Technischen Baubestimmungen entsprechen.

Tabelle 1

Bauteil	bauaufsichtliche Anforderung an den Feuerwiderstand ⁴	Bauteildicke [cm]	max. Öffnungsgröße
Massivdecke ⁵	feuerbeständig	≥ 15	entsprechend den Abmessungen der Rohre (s. Abschnitt 2.3)

2.2.2 Der Abstand der zu verschließenden Bauteilöffnung zu anderen Öffnungen oder Einbauten muss den Angaben der Tabelle 2 entsprechen.

Tabelle 2

Abstand der Bauteilöffnung zu	Größe der nebeneinander liegenden Öffnungen (B [cm] x H [cm])	Abstand zwischen den Öffnungen [cm]
anderen Abschottungen	eine/beide Öffnung(en) > 40 x 40	≥ 20
	beide Öffnungen ≤ 40 x 40	≥ 10*
anderen Öffnungen oder Einbauten	eine/beide Öffnung(en) > 20 x 20	≥ 20
	beide Öffnungen ≤ 20 x 20	≥ 10

* Der Abstand zu Abschottungen nach dem allgemeinen bauaufsichtlichen Prüfzeugnis Nr. P-3084/259/12-MPA BS darf auf 20 mm (gemessen zwischen den anzuordnenden Isolierungen) reduziert werden, wenn das angrenzende nichtbrennbare Rohr einen Durchmesser ≤ 54 mm und eine Rohrwandstärke ≥ 2 mm aufweist, an diesem auf voller Länge eine mindestens 20 mm dicke Rohrisolierung aus "ISOVER U Protect Pipe section Alu2" angeordnet wurde und der Ringspaltverschluss mit Mörtel erfolgt (s. Anlage 5).

2.3 Installationen

2.3.1 Allgemeines

2.3.1.1 Durch die zu verschließende Bauteilöffnung dürfen die in den folgenden Abschnitten genannten Rohre hindurchgeführt sein/werden⁶. Andere Teile oder Hilfskonstruktionen sowie andere Leitungen sind nicht zulässig.

2.3.1.2 Die Verhinderung der Brandübertragung über die Medien in den Rohrleitungen, die Verhinderung des Austretens gefährlicher Flüssigkeiten oder Gase bei Zerstörung der Leitungen unter Brandeinwirkung und die Verhinderung von Zerstörungen an den angrenzenden, raumabschließenden Bauteilen sowie an den Rohrleitungen selbst, hervorgerufen durch temperaturbedingte Zwängungskräfte, sind mit dieser allgemeinen Bauartgenehmigung nicht nachgewiesen. Diesen Risiken ist durch Anordnung geeigneter Maßnahmen bei der Konzeption bzw. bei der Installation der Rohrleitungen Rechnung zu tragen.

2.3.2 Verwendungszweck der Rohrleitungen

Die Rohrabschottung darf an muffenlosen Rohren aus Gusseisen angeordnet werden, die Bestandteil eines Abwassersystems sind. Das Abwassersystem muss aus einer durch die feuerwiderstandsfähige(n) Decke(n) geführte Hauptleitung aus Gusseisen und ggf. Anschlussleitungen aus Kunststoff bestehen. Die Gussleitung muss gerade und senkrecht

⁴ Die Zuordnung der Feuerwiderstandsklassen zu den bauaufsichtlichen Anforderungen erfolgt gemäß der Technischen Regel A 2.2.1.2, "Bauaufsichtliche Anforderungen, Zuordnung der Klassen, Verwendung von Bauprodukten, Anwendung von Bauarten" der Muster-Verwaltungsvorschrift Technische Baubestimmungen (MVVVB) Ausgabe 2017/1, Anhang 4, Abschnitt 4.

⁵ Decken aus Beton bzw. Stahlbeton oder Porenbeton

⁶ Technische Bestimmungen für die Ausführung der Leitungsanlagen und die Zulässigkeit von Leitungsdurchführungen bleiben unberührt.

zur Bauteiloberfläche angeordnet sein bzw. darf unterhalb der Decke verzogen werden (s. Anlage 4). Die Anschlussleitungen müssen durch wassergefüllte Geruchsverschlüsse (z. B. WC oder Waschbecken) verschlossen sein.

2.3.3 Werkstoffe und Abmessungen⁷ der Rohre

Die Werkstoffe und Abmessungen der Rohre müssen den Angaben der Anlage 1 entsprechen.

2.3.4 Verlegungsarten

Die Gussrohre bzw. -formteile müssen untereinander mit Hilfe von Spannverbindern (Einschraubverbindern) verbunden sein (s. Anlage 1). Mindestens ein solcher Spannverbinder muss innerhalb und – bei Anordnung der Verbindungsstücke an den Guss-Abzweigen – direkt unterhalb der Decke angeordnet sein (s. Abschnitte 2.5.3.1 und 2.5.4.1 sowie Anlagen 3 bis 5).

Die Kunststoffrohre müssen mit Hilfe der Verbindungsstücke nach Abschnitt 2.1.1 oder von Übergangsverbindern aus EPDM (s. Anlage 1) an den Guss-Abzweigen befestigt sein (s. Anlagen 3 bis 5).

Die Rohrleitung muss ansonsten gemäß den Angaben der Anlagen 3 bis 5 ausgeführt sein.

2.3.5 Halterungen (Unterstützungen)

Die Befestigung der Rohre muss am umgebenden Bauwerk zu beiden Seiten des feuerwiderstandsfähigen Bauteils nach den einschlägigen Regeln erfolgen. Die Befestigung muss so ausgebildet sein, dass im Brandfall eine zusätzliche mechanische Beanspruchung der Abschottung nicht auftreten kann.

2.4 Voraussetzungen für die Errichtung der Abschottung

2.4.1 Allgemeines

2.4.1.1 Die für die Errichtung der Abschottung zu verwendenden Bauprodukte müssen verwendbar sein im Sinne der Bestimmungen zu den jeweiligen Bauprodukten in der jeweiligen Landesbauordnung.

2.4.1.2 Die Errichtung der Abschottung muss gemäß der Einbauanleitung des Antragstellers (s. Abschnitt 2.4.2) erfolgen. Die für die Baustoffe/Bauprodukte angegebenen Verarbeitungsbedingungen sind einzuhalten.

2.4.1.3 Es ist sicherzustellen, dass durch die Errichtung der Abschottung die Standsicherheit des angrenzenden Bauteils – auch im Brandfall – nicht beeinträchtigt wird.

2.4.2 Einbauanleitung

Der Antragsteller dieser allgemeinen Bauartgenehmigung hat jedem Anwender neben einer Kopie der allgemeinen Bauartgenehmigung eine Einbauanleitung zur Verfügung zu stellen, die er in Übereinstimmung mit dieser allgemeinen Bauartgenehmigung erstellt hat und die alle zur Montage und zur Nutzung erforderlichen Daten, Maßgaben und Hinweise enthält, z. B.:

- Art und Mindestdicken der Decken, in die die Rohrabschottung eingebaut werden darf
- Grundsätze für den Einbau der Rohrabschottung mit Angaben über die dafür zu verwendenden Baustoffe (z. B. Mineralwollisolierung),
- Hinweise auf zulässige Verbindungsstücke bzw. Rohre für die Hauptleitung (Angaben zu Rohrwerkstoffen, Rohraußendurchmesser, Rohrwanddicke)
- Hinweise auf zulässige Anschlussrohre (Angaben zu Rohrwerkstoffen, Rohraußendurchmesser, Rohrwanddicke),

⁷ Rohraußendurchmesser (d_A) und Rohrwandstärke (s); Nennwerte nach den Normen bzw. allgemeinen bauaufsichtlichen Zulassungen

- Hinweise auf die Art der Rohrleitung (Abwasserleitungen), an denen die jeweiligen Rohrabschottungen angeordnet werden dürfen,
- Anweisungen zum Einbau der Rohrabschottung mit Angaben zu notwendigen Abständen,
- Hinweise auf zulässige Verankerungs- oder Befestigungsmittel,
- Hinweise auf die Reihenfolge der Arbeitsvorgänge.

2.5 Bestimmungen für den Einbau

2.5.1 Allgemeines

2.5.1.1 Vor dem Einbau der Rohrabschottung ist in jedem Fall zu kontrollieren, ob die Rohre/Rohrleitungen den Bestimmungen von Abschnitt 2.3 entsprechen.

2.5.1.2 Vor der Errichtung der Abschottung sind die Bauteillaibungen zu reinigen.

2.5.2 Auswahl der Verbindungsstücke (Brandschutzverbinder)

Es muss der zum jeweiligen Rohraußendurchmesser passende Brandschutzverbinder verwendet werden.

2.5.3 Einbau der Rohrabschottung mit Verbindungsstück in der Hauptleitung

2.5.3.1 Das Verbindungsstück nach Abschnitt 2.1.1 ist passgenau in die senkrechte Gussleitung einzubauen, so dass dieses nach vollständigem Einschieben der beidseitig angeschlossenen Rohre nicht mehr als 700 mm unterhalb der Decke liegt (s. Anlage 3). Zwischen Verbindungsstück und Deckenunterseite dürfen keine Abzweige angeordnet sein. Die Laschen des Verbindungsstückes sind mit Hilfe der mitgelieferten Schneckengewindeschellen oberhalb des Verbindungsstückes am anschließenden Gussrohr zu befestigen. Zur thermischen Entkopplung des von unten kommenden und des oberhalb weiterführenden Gussrohres ist im Bereich der Decke ein Spannverbinder (s. Abschnitt 2.3.4) anzuordnen.

2.5.3.2 Das Verbindungsstück darf auch in einer waagrecht unter der Decke verzogenen Steigleitung eingebaut werden, wenn der maximale Abstand der freiliegenden Leitung bis zum Verbinder nicht mehr als 700 mm beträgt (s. Anlage 4) und sichergestellt ist, dass die Leitung zwischen Verbinder und Decke im Brandfall mindestens in einer Dauer entsprechend der angestrebten Feuerwiderstandsdauer bestehen bleibt (z. B. durch zusätzliche Befestigungen).

2.5.3.3 Die Rohrleitung inklusive Spannverbinder ist mindestens 600 mm lang – bündig zur Deckenunterseite – mit der Mineralwollisolierung nach Abschnitt 2.1.2 zu umwickeln. Die Umwicklung ist mit Stahldrähten zu sichern.

2.5.3.4 Die Restöffnung zwischen der Decke und der hindurchgeführten umwickelten Hauptleitung ist mit einem Baustoff gemäß Abschnitt 2.1.4 vollständig in Bauteildicke auszufüllen (s. Anlagen 3 bis 4).

2.5.4 Einbau der Rohrabschottung mit Verbindungsstück an den Guss-Abzweigen

2.5.4.1 Wahlweise dürfen die Verbindungsstücke statt in der senkrechten Hauptleitung auch an den Guss-Abzweigen angeordnet werden, sofern zur thermischen Entkopplung des von unten kommenden und des oberhalb der Decke weiterführenden Gussrohres im Bereich der Decke zwei Spannverbinder gemäß Anlage 5 angeordnet sind.

2.5.4.2 Die Verbindungsstücke müssen passgenau zwischen den ober- und unterhalb der Decke liegenden Formteilen (Abzweigen) aus Gusseisen und den anschließenden Anschlussrohren eingebaut werden. Nach vollständigem Einschieben der Rohre sind die Laschen der Verbindungsstücke, die in Richtung der Steigleitung zeigen müssen, mit Hilfe der mitgelieferten Schneckengewindeschellen am Gussabzweig zu befestigen.

2.5.4.3 Die Rohrleitung inklusive der beiden Spannverbinder ist mindestens 600 mm lang – unterhalb der Decke 100 mm überstehend – mit der Mineralwollisolierung nach Abschnitt 2.1.3 zu umwickeln. Die Umwicklung ist mit Stahldrähten zu sichern.

Allgemeine Bauartgenehmigung

Nr. Z-19.53-2381

Seite 7 von 7 | 27. Juni 2019

2.5.4.4 Die Restöffnung zwischen der Decke und der hindurchgeführten umwickelten Hauptleitung ist mit einem Baustoff gemäß Abschnitt 2.1.4 vollständig in Bauteildicke auszufüllen (s. Anlage 5).

2.6 Kennzeichnung der Abschottung

Jede Abschottung nach dieser allgemeinen Bauartgenehmigung ist vom Errichter mit einem Schild dauerhaft zu kennzeichnen, das folgende Angaben enthalten muss:

- feuerwiderstandsfähige Abschottung für Rohrleitungen aus Metall mit Anschluss von Kunststoffrohren "System SVB 90"
nach aBG Nr.: Z-19.53-2381
Feuerwiderstandsfähigkeit: feuerbeständig
- Name des Errichters der Abschottung
- Monat/Jahr der Errichtung:

Das Schild ist jeweils neben der Abschottung an der Decke zu befestigen.

2.7 Übereinstimmungserklärung

Der Unternehmer (Errichter), der die Abschottung (Genehmigungsgegenstand) errichtet, muss für jedes Bauvorhaben eine Übereinstimmungserklärung ausstellen, mit der er bescheinigt, dass die von ihm errichtete Abschottung den Bestimmungen dieser allgemeinen Bauartgenehmigung entspricht (ein Muster für diese Erklärung s. Anlage 6). Diese Erklärung ist dem Bauherrn zur ggf. erforderlichen Weiterleitung an die zuständige Bauaufsichtsbehörde auszuhändigen.

3 Bestimmungen für die Nutzung

Bei jeder Ausführung der Abschottung hat der Unternehmer (Errichter) den Auftraggeber schriftlich darauf hinzuweisen, dass die Brandschutzwirkung der Abschottung auf die Dauer nur sichergestellt ist, wenn die Abschottung stets in ordnungsgemäßem Zustand gehalten wird.

Prof. Gunter Hoppe
Abteilungsleiter

Beglaubigt

Zulässige Rohre/Rohrleitungen

Rohre, die Bestandteil eines Abwassersystems sind, das aus einer senkrecht durch die feuerwiderstandsfähige(n) Decke(n) geführten Hauptleitung und aus Anschlussleitungen besteht

Hauptleitung (Steigleitung)

Die durch die Decke geführte Hauptleitung muss aus muffenlosen Rohren aus Gusseisen nach EN 877 bzw. DIN 19522 bestehen und darf Formstücke zur Richtungsänderung (Abzweige) aus Gusseisen enthalten. Die Hauptleitung muss im Bereich der Durchführung mindestens eine Verbindungsstelle aufweisen (s. Anlagen 3 bis 5). Die Hauptleitung darf aus Rohren der Nennweite DN 80 oder DN 100 bestehen, die eine Rohrwandstärke gemäß nachstehender Tabelle aufweisen.

Abmessungen der Gussrohre (Hauptleitung):

Bezeichnende Nennweite DN	80	100
Außendurchmesser d_a [mm]	83	110
Wandstärke s [mm]	3,5	3,5

Anschlussleitungen

Die Anschlussleitungen aus Kunststoff dürfen einen Durchmesser bis 110 mm besitzen (Durchmesser kleiner oder gleich der Hauptleitung). Die Rohre dürfen aus den in Anlage 2 genannten Rohrwerkstoffen bestehen.

Verbindungen

Die Guss-Rohre der Hauptleitung müssen mit Hilfe von Spannverbindern (s.u.; geschlossene Verbinder mit Stahlblechmantel und innen liegender EPDM-Dichtung, z. B. "Rapid-Verbinder") verbunden sein. Die Kunststoffrohre müssen an den Guss-Abzweigen mit Hilfe von Übergangsverbindern (s.u.) aus EPDM (z. B. Konfix-Verbinder) oder mit Hilfe der Verbindungsstücke gemäß Abschnitt 2.1.1 befestigt sein. Die Verbinder müssen gemäß Herstellerangaben bzw. Angaben der jeweiligen Verwendbarkeitsnachweise an den Rohren befestigt sein.

Beispiel Spanverbinder



Beispiel Übergangsverbinder



Feuerwiderstandsfähige Abschottung für Rohrleitungen aus Metall mit Anschluss von Kunststoffrohren "System SVB 90"

ANHANG 1 – Installationen (Leitungen)
 Hauptleitungen, Anschlussleitungen, Verbinder

Anlage 1

Rohrwerkstoffe:

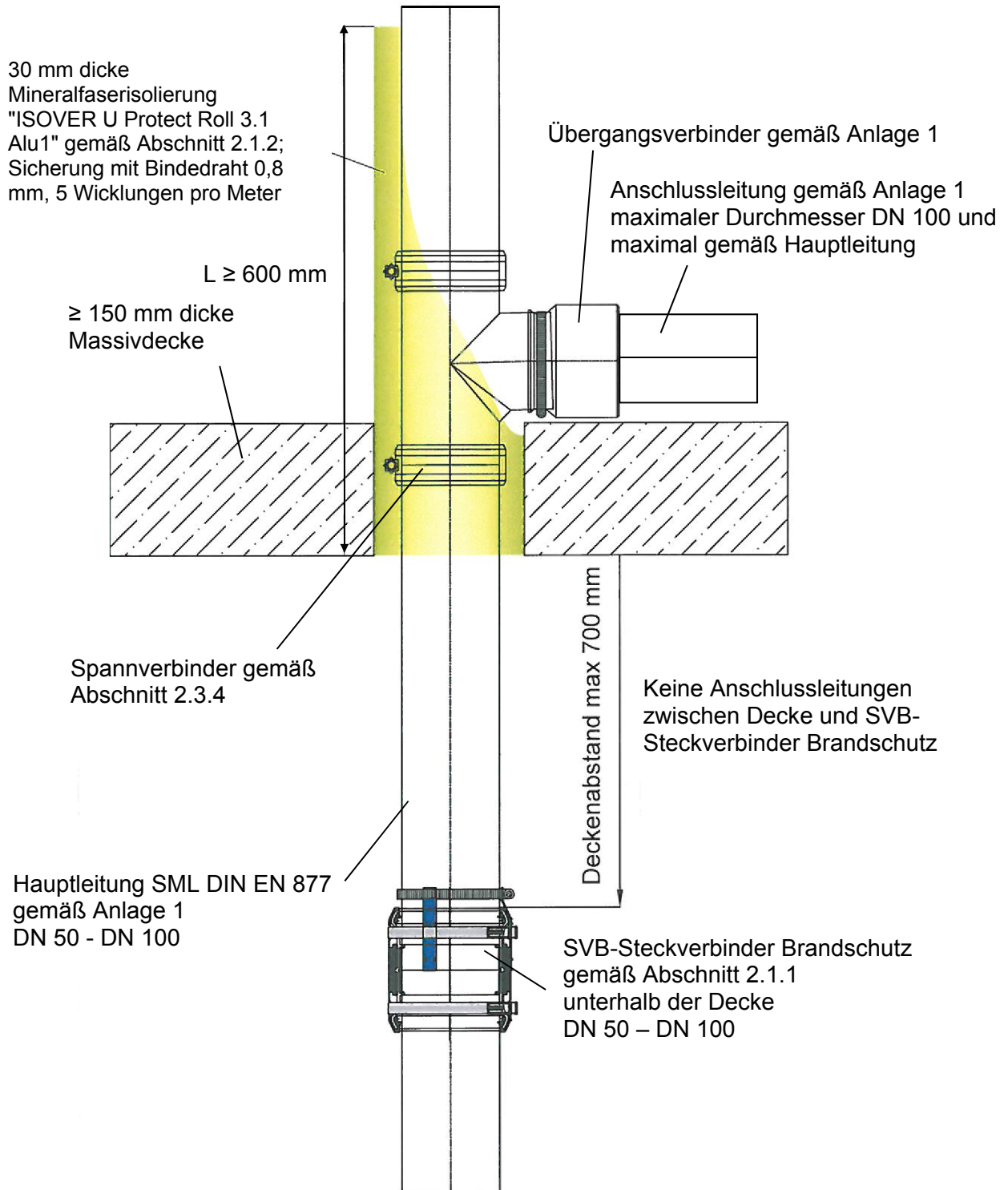
- 1 DIN 8062 Rohre aus weichmacherfreiem Polyvinylchlorid (PVC-U, PVC-HI);
- 2 DIN 19531 Rohr und Formstücke aus weichmacherfreiem Polyvinylchlorid (PVC-U) mit Steckmuffe für Abwasserleitungen innerhalb von Gebäuden; Maße, Technische Lieferbedingungen
- 3 DIN 8079 Rohre aus chloriertem Polyvinylchlorid (PVC-C); PVC-C 250; Maße
- 4 DIN 19538 Rohre und Formstücke aus chloriertem Polyvinylchlorid (PVCC), mit Steckmuffe, für heißwasserbeständige Abwasserleitungen (HT) innerhalb von Gebäuden; Maße, Technische Lieferbedingungen
- 5 DIN EN 1451-1 Kunststoff-Rohrleitungssysteme zum Ableiten von Abwasser (niedriger und hoher Temperatur) innerhalb der Gebäudestruktur - Polypropylen (PP); Anforderungen an Rohre, Formstücke und das Rohrleitungssystem
- 6 DIN 8074 Rohre aus Polyethylen (PE); PE 63, PE 80, PE 100, PE-HD; Maße
- 7 DIN 19533 Rohrleitungen aus PE hart (Polyäthylen hart) und PE weich (Polyäthylen weich) für die Trinkwasserversorgung; Rohre, Rohrverbindungen, Rohrleitungsteile
- 8 DIN 19535-1 Rohre und Formstücke aus Polyethylen hoher Dichte (PE-HD) für heißwasserbeständige Abwasserleitungen (HT) innerhalb von Gebäuden; Maße
- 9 DIN 19537-1 Rohre und Formstücke aus Polyethylen hoher Dichte (HDPE) für Abwasserkanäle und -leitungen; Maße
- 10 DIN 8072 Rohre aus PE weich (Polyäthylen weich); Maße
- 11 DIN 8077 Rohre aus Polypropylen (PP); PP-H 100, PP-B 80, PP-R 80; Maße
- 12 DIN 16891 Rohre aus Acrylnitril-Butadien-Styrol (ABS) oder Acrylnitril-Styrol-Acrylester (ASA); Maße
- 13 DIN V 19561 Rohre und Formstücke aus Styrol-Copolymerisaten mit Steckmuffe für heißwasserbeständige Abwasserleitungen (HT) innerhalb von Gebäuden; Maße, Technische Lieferbedingungen
- 14 DIN 16893 Rohre aus vernetztem Polyethylen (PE-X); Maße
- 15 DIN 16969 Rohre aus Polybuten (PB); PB 125; Maße
- 16 Z-42.1-217 Abwasserrohre und Formstücke aus mineralverstärktem PP in den Nennweiten DN 50 bis DN 150 der Baustoffklasse B2 - normalentflammbar - nach DIN 4102-1 für Hausabflussleitungen
- 17 Z-42.1-218 Abwasserrohre ohne Steckmuffe aus mineralverstärktem PP in den Nennweiten DN 50 bis DN 150 für Hausabflussleitungen
- 18 Z-42.1-220 Hausentwässerungssystem mit der Bezeichnung "Friaphon" aus Styrol-Copolymerisaten in den Nennweiten DN 50 bis DN 150 der Baustoffklasse B2 - normalentflammbar - nach DIN 4102
- 19 Z-42.1-228 Abwasserrohre und Formstücke aus mineralverstärktem PP in den Nennweiten DN 50 bis DN 200 der Baustoffklasse B2 - normalentflammbar - nach DIN 4102-1 für Hausabflussleitungen
- 20 Z-42.1-265 Glattwandige Abwasserrohre und Formstücke mit profilierter Wandung und glatter Innenfläche aus mineralverstärktem PE-HD DN 50 bis DN 125 der Baustoffklasse B2 - normalentflammbar - nach DIN 4102 für Hausabflussleitungen

(Bezug auf die Normen und die allgemeinen bauaufsichtlichen Zulassungen in der jeweils geltenden Ausgabe)

elektronische Kopie der abz des dibt: z-19.53-2381

Feuerwiderstandsfähige Abschottung für Rohrleitungen aus Metall mit Anschluss von Kunststoffrohren "System SVB 90"	Anlage 2
ANHANG 1 – Installationen (Leitungen) Rohrmaterialien der Anschlussrohre aus Kunststoff	

**Einbau des Verbindungsstücks in die Hauptleitung
 senkrecht unterhalb der Decke**



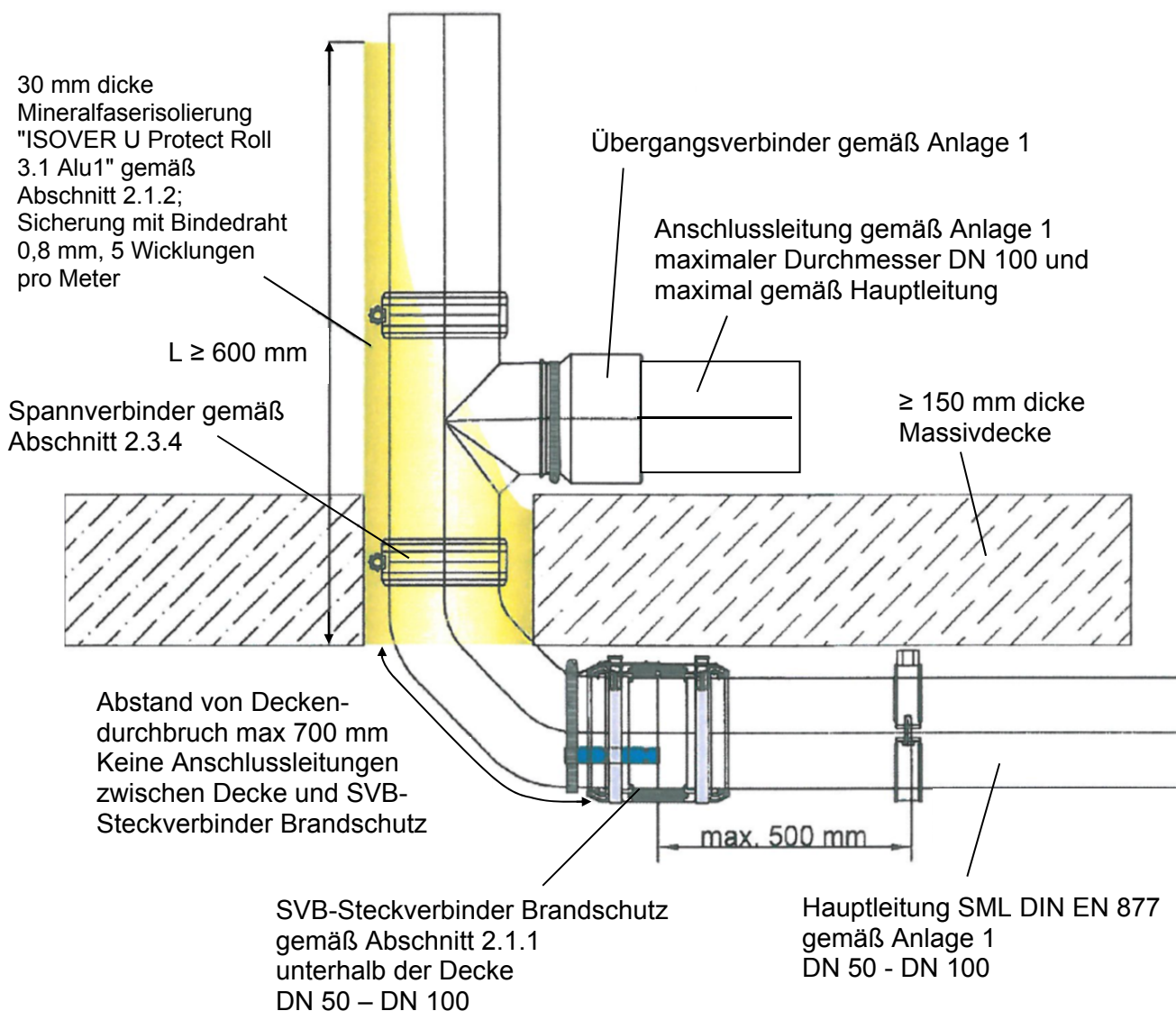
elektronische Kopie der abZ des dibt: z-19.53-2381

Feuerwiderstandsfähige Abschottung für Rohrleitungen aus Metall mit Anschluss von Kunststoffrohren "System SVB 90"

ANHANG 2 – Einbau der Rohrabschottung
 Einbau in Hauptleitung – senkrecht unterhalb der Decke

Anlage 3

Einbau des Verbindungsstücks in die Hauptleitung waagrechtes Rohr unterhalb der Decke



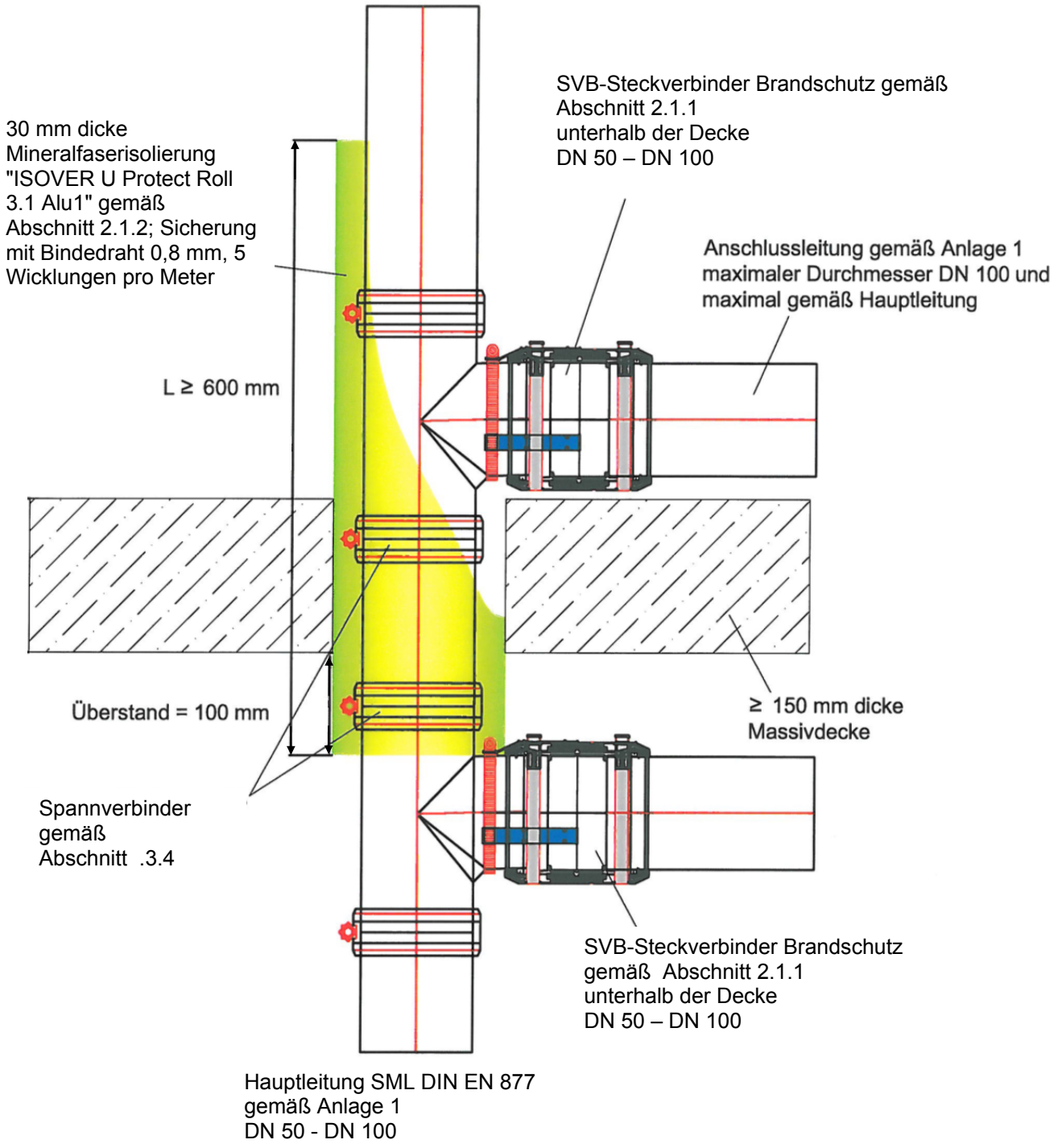
elektronische Kopie der abZ des dibt: z-19.53-2381

Feuerwiderstandsfähige Abschottung für Rohrleitungen aus Metall mit Anschluss von Kunststoffrohren "System SVB 90"

ANHANG 2 – Einbau der Rohrabschottung
 Einbau in Hauptleitung – waagrecht verzogenes Rohr unterhalb der Decke

Anlage 4

Einbau des Verbindungsstücks an Guss-Abzweigen



elektronische Kopie der abg des dibt: z-19.53-2381

Feuerwiderstandsfähige Abschottung für Rohrleitungen aus Metall mit Anschluss von Kunststoffrohren "System SVB 90"	Anlage 5
ANHANG 2 – Einbau der Rohrabschottung Einbau an Guss-Abzweigen	

Übereinstimmungserklärung

- Name und Anschrift des Unternehmens, das die **Rohrabschottung** (Genehmigungsgegenstand) errichtet hat
- Baustelle bzw. Gebäude:
- Datum der Errichtung:
- geforderte Feuerwiderstandsfähigkeit:

Hiermit wird bestätigt, dass

- die **Rohrabschottung**... zum Einbau in Wände* und Decken* der Feuerwiderstandsfähigkeit ... hinsichtlich aller Einzelheiten fachgerecht und unter Einhaltung aller Bestimmungen der allgemeinen Bauartgenehmigung Nr.: Z-19.53-.... des Deutschen Instituts für Bautechnik vom (und ggf. der Bestimmungen der Änderungs- und Ergänzungsbescheide vom) errichtet sowie gekennzeichnet wurde(n) und
- die für die Errichtung des Genehmigungsgegenstands verwendeten Bauprodukte entsprechend den Bestimmungen der allgemeinen Bauartgenehmigung gekennzeichnet waren.

* Nichtzutreffendes streichen

.....
(Ort, Datum)

.....
(Firma/Unterschrift)

(Die Bescheinigung ist dem Bauherrn zur ggf. erforderlichen Weitergabe an die zuständige Bauaufsichtsbehörde auszuhändigen.)

Feuerwiderstandsfähige Abschottung für Rohrleitungen aus Metall mit Anschluss von Kunststoffrohren "System SVB 90"

ANHANG 3 – Muster für die Übereinstimmungserklärung

Anlage 6