

# Allgemeine Bauartgenehmigung

Zulassungsstelle für Bauprodukte und Bauarten

Bautechnisches Prüfamt

Eine vom Bund und den Ländern  
gemeinsam getragene Anstalt des öffentlichen Rechts  
Mitglied der EOTA, der UEAtc und der WFTAO

Datum:

07.08.2019

Geschäftszeichen:

III 65-1.19.53-49/19

**Nummer:**

**Z-19.53-2389**

**Geltungsdauer**

vom: **7. August 2019**

bis: **7. August 2024**

**Antragsteller:**

**Hilti Entwicklungsgesellschaft mbH**

Hiltistraße 6

86916 Kaufering

**Gegenstand dieses Bescheides:**

**Feuerwiderstandsfähige Abschottung für elektrische Leitungen und/oder Rohrleitungen aus Kunststoff oder Metall "Hilti Brandschutz-System CP 636 - Kombi S 90"**

Der oben genannte Regelungsgegenstand wird hiermit allgemein bauaufsichtlich genehmigt.  
Dieser Bescheid umfasst 15 Seiten und 23 Anlagen.

DIBt

## I ALLGEMEINE BESTIMMUNGEN

- 1 Mit der allgemeinen Bauartgenehmigung ist die Anwendbarkeit des Regelungsgegenstandes im Sinne der Landesbauordnungen nachgewiesen.
- 2 Dieser Bescheid ersetzt nicht die für die Durchführung von Bauvorhaben gesetzlich vorgeschriebenen Genehmigungen, Zustimmungen und Bescheinigungen.
- 3 Dieser Bescheid wird unbeschadet der Rechte Dritter, insbesondere privater Schutzrechte, erteilt.
- 4 Dem Anwender des Regelungsgegenstandes sind, unbeschadet weitergehender Regelungen in den "Besonderen Bestimmungen", Kopien dieses Bescheides zur Verfügung zu stellen. Zudem ist der Anwender des Regelungsgegenstandes darauf hinzuweisen, dass dieser Bescheid an der Anwendungsstelle vorliegen muss. Auf Anforderung sind den beteiligten Behörden ebenfalls Kopien zur Verfügung zu stellen.
- 5 Dieser Bescheid darf nur vollständig vervielfältigt werden. Eine auszugsweise Veröffentlichung bedarf der Zustimmung des Deutschen Instituts für Bautechnik. Texte und Zeichnungen von Werbeschriften dürfen diesem Bescheid nicht widersprechen, Übersetzungen müssen den Hinweis "Vom Deutschen Institut für Bautechnik nicht geprüfte Übersetzung der deutschen Originalfassung" enthalten.
- 6 Dieser Bescheid wird widerruflich erteilt. Die Bestimmungen können nachträglich ergänzt und geändert werden, insbesondere, wenn neue technische Erkenntnisse dies erfordern.
- 7 Dieser Bescheid bezieht sich auf die von dem Antragsteller im Genehmigungsverfahren zum Regelungsgegenstand gemachten Angaben und vorgelegten Dokumente. Eine Änderung dieser Genehmigungsgrundlagen wird von diesem Bescheid nicht erfasst und ist dem Deutschen Institut für Bautechnik unverzüglich offenzulegen.
- 8 Die von diesem Bescheid umfasste allgemeine Bauartgenehmigung gilt zugleich als allgemeine bauaufsichtliche Zulassung für die Bauart.

## II BESONDERE BESTIMMUNGEN

### 1 Regelungsgegenstand und Anwendungsbereich

- 1.1 Die allgemeine Bauartgenehmigung (aBG) gilt für die Errichtung der Abschottung, "Hilti Brandschutzsystem CP 636 – Kombi S 90" genannt, als Bauart zum Verschließen von Öffnungen in feuerwiderstandsfähigen Wänden und Decken nach Abschnitt 2.2, durch die elektrische Leitungen und/oder Rohrleitungen nach Abschnitt 2.3 hindurchgeführt wurden (sog. Kombiabschottung), wobei die Aufrechterhaltung der Feuerwiderstandsfähigkeit im Bereich der Durchführungen bei einseitiger Brandbeanspruchung – unabhängig von deren Richtung – für 90 Minuten als nachgewiesen gilt (feuerbeständig).
- 1.2 Die Kombiabschottung besteht im Wesentlichen aus einer Schottmasse sowie – in Abhängigkeit von den durchgeführten Installationen – ggf. aus Rohrmanschetten, Umwicklungen mit einem dämmschichtbildenden Baustoff und/oder Streckenisolierungen. Die Kombiabschottung ist gemäß Abschnitt 2.5 aus den Bauprodukten nach Abschnitt 2.1 zu errichten.
- 1.3 Die Abschottung darf im Innern von Gebäuden – auch zu Aufenthaltsräumen und zugehörigen Nebenräumen hin – errichtet werden.
- 1.4 Die in dieser allgemeinen Bauartgenehmigung beschriebenen und in den Anlagezeichnungen dargestellten Ausführungen stellen Mindestanforderungen zur Erfüllung der Anforderungen an den Brandschutz dar. Die Vorschriften anderer Rechtsbereiche bleiben unberührt. Im Rahmen des Genehmigungsverfahrens wurden insbesondere keine Nachweise zum Wärme- oder Schallschutz sowie zur Dauerhaftigkeit der aus den Bauprodukten errichteten Abschottung geführt.

### 2 Bestimmungen für Planung, Bemessung und Ausführung

#### 2.1 Bestimmungen für die zu verwendenden Bauprodukte

##### 2.1.1 Trockenmörtel für Schottmasse

Der Trockenmörtel, "Hilti CP 636" genannt, muss der allgemeinen bauaufsichtlichen Zulassung Nr. Z-19.15-1148 entsprechen.

##### 2.1.2 Dämmschichtbildender Baustoff zum Verschließen von Fugen bzw. Zwischenräumen

Der dämmschichtbildende Baustoff, "Hilti CP 611A" genannt, muss der allgemeinen bauaufsichtlichen Zulassung Nr. Z-19.11-447 entsprechen.

##### 2.1.3 Rohrmanschetten

Die Rohrmanschetten, "Hilti CP 644" genannt, müssen den Bestimmungen der allgemeinen bauaufsichtlichen Zulassung Nr. Z-19.17-1577 entsprechen.

##### 2.1.4 Dämmschichtbildende Baustoffe zum Umwickeln von Rohren

2.1.4.1 Die dämmschichtbildenden Baustoffe, "Hilti CP 648-S" und "Hilti CP 648-E" genannt, müssen der allgemeinen bauaufsichtlichen Zulassung Nr. Z-19.17-1612 entsprechen.

2.1.4.2 Für Metallrohre mit einer Isolierung aus flexiblen Elastomerschaum (Synthese-Kautschuk) nach Abschnitt 2.3.5.3 sind mindestens 1,1 mm dicke und 125 mm breite Streifen aus dem dämmschichtbildenden Baustoff "Hilti CP 647-I Brandschutzband" gemäß allgemeiner bauaufsichtlicher Zulassung Nr. Z-19.11-1602 zu verwenden.

##### 2.1.5 Mineralwollematten bzw. Mineralwollschalen

Die Mineralwollematten oder Mineralwollschalen für Streckenisolierungen müssen mindestens 40 mm dick sein und der DIN EN 14303<sup>1</sup> sowie Tabelle 1 entsprechen.

<sup>1</sup> DIN EN 14303:2016-08      Wärmedämmstoffe für die technische Gebäudeausrüstung und für betriebstechnische Anlagen in der Industrie - Werkmäßig hergestellte Produkte aus Mineralwolle (MW) – Spezifikation

Im Genehmigungsverfahren wurden Mineralwollmatten bzw. Mineralwollschalen mit folgenden Kennwerten als geeignet nachgewiesen: nichtbrennbar<sup>2</sup>, Nennrohddichte nach Tabelle 1, Schmelzpunkt  $\geq 1000$  °C nach DIN 4102-17<sup>3</sup>

Tabelle 1

Bezeichnung/Firma	Nennrohddichte <sup>4</sup> [kg/m <sup>3</sup> ]	Verwendbarkeitsnachweis <sup>5</sup> oder Leistungserklärung Nr./Datum
"ROCKWOOL Lapinus Rohrschale 800" der Firma Deutsche Rockwool GmbH, 45966 Gladbeck	90 - 115	DoP DE0721011501 vom 06.08.2015
"Rockwool Pro Rox WM 960" der Firma Deutsche Rockwool GmbH, 45966 Gladbeck	100	PROWM960D-03 vom 04.05.2017
"ROCKWOOL CONLIT" der Firma Deutsche Rockwool GmbH, 45966 Gladbeck	150	P-MPA-E-02-507 vom 02.12.2016
"ROCKWOOL Conlit 150 U" der Firma Deutsche Rockwool GmbH, 45966 Gladbeck	150	P-NDS04-417 vom 23.03.2016
"WM 660 GG" der Firma Knauf Insulation, 97346 Ipenhofen	100	T4305FPCPR vom 21.01.2015

## 2.1.6 Bauprodukte für Nachbelegungen

### 2.1.6.1 Formteile aus einem dämmschichtbildenden Baustoff

Die Formteile (sog. Brandschutzsteine), "Hilti CFS-BL P" genannt, müssen der allgemeinen bauaufsichtlichen Zulassung Nr. Z-19.15-2112 entsprechen.

### 2.1.6.2 Brandschutzkissen

Die kissenförmigen Elemente (sog. Brandschutzkissen), "Hilti CP 651N-S", "Hilti CP 651N-M" bzw. "Hilti CP 651N-L" genannt, müssen der allgemeinen bauaufsichtlichen Zulassung Nr. Z-19.11-1836 entsprechen.

### 2.1.6.3 Mineralwolleplatten

Die Mineralwolleplatten<sup>6</sup> müssen mindestens 6 cm dick sein und der DIN EN 13162<sup>7</sup> bzw. dem jeweiligen Verwendbarkeitsnachweis sowie Tabelle 2 entsprechen.

Im Genehmigungsverfahren wurden Mineralwolleplatten mit folgenden Kennwerten als geeignet nachgewiesen: nichtbrennbar<sup>2</sup>, Schmelzpunkt  $\geq 1.000$  °C nach DIN 4102-17<sup>3</sup>, Rohddichte  $\geq 150$  kg/m<sup>3</sup>.

<sup>2</sup> Die Zuordnung der klassifizierten Eigenschaften des Brandverhaltens zu den bauaufsichtlichen Anforderungen erfolgt gemäß der Technischen Regel A 2.2.1.2, "Bauaufsichtliche Anforderungen, Zuordnung der Klassen, Verwendung von Bauprodukten, Anwendung von Bauarten" der Muster-Verwaltungsvorschrift Technische Baubestimmungen (MVVVB) Ausgabe 2017/1, Anhang 4, Abschnitt 1

<sup>3</sup> DIN 4102-17:2017-12 Brandverhalten von Baustoffen und Bauteilen; Schmelzpunkt von Mineralwoll-Dämmstoffen; Begriffe, Anforderungen, Prüfung

<sup>4</sup> Nennwert

<sup>5</sup> Der Verwendbarkeitsnachweis ist ein allgemeines bauaufsichtliches Prüfzeugnis.

<sup>6</sup> Die Herstellung und Zusammensetzung der Bauprodukte muss den in der Prüfung verwendeten oder zu diesem Zeitpunkt bewerteten entsprechen (Produktionsstand: 04.06.2014).

<sup>7</sup> DIN EN 13162:2015-04 Wärmedämmstoffe für Gebäude - Werkmäßig hergestellte Produkte aus Mineralwolle (MW) - Spezifikation

Tabelle 2

Mineralwolleplatte	Verwendbarkeitsnachweis <sup>8</sup> oder Leistungserklärung Nr./Datum
"ROCKWOOL Dachdämmplatte Hardrock II" der Firma Deutsche Rockwool Mineralwoll GmbH, 45966 Gladbeck	DE0371011701 vom 03.01.2017
"ROCKWOOL RPI 15" der Firma Deutsche Rockwool Mineralwoll GmbH, 45966 Gladbeck	DE0811041501 vom 26.09.2016
"Conlit 150 P" der Firma Deutsche Rockwool Mineralwoll GmbH, 45966 Gladbeck	P-MPA-E-02-507 vom 02.12.2016
"Hochtemperaturplatte HTB 700" der Firma Knauf Insulation GmbH, 84353 Simbach am Inn	T4305CPCPR vom 21.01.2015
"Weichschottplatte FPB D150" der Firma Knauf Insulation GmbH, 84353 Simbach am Inn	R4305GPCPR vom 27.06.2016
"Isover Metac FLP 2" der Firma SAINT-GOBAIN ISOVER G+H AG, 67059 Ludwigshafen	DE0001-Metac Flachdach(de-en-fr) 002 vom 06.05.2016
"PAROC Pyrotech Slab 140" der Firma PAROC GmbH, 20097 Hamburg	No 40058 vom 01.03.2015

2.1.6.4 Ablationsbeschichtung zur Verwendung im Bereich von Mineralwolleplatten

Die Ablationsbeschichtung, "Hilti CP 673 Brandschutzbeschichtung" genannt, für die Beschichtung der Kabel und der Mineralwolleplatten sowie die Ablationsbeschichtung, "Hilti CP 673 Brandschutzbeschichtung, spachtelbar" genannt, für den Verschluss von Fugen und Zwickeln müssen der allgemeinen bauaufsichtlichen Zulassung Nr. Z-19.11-1584 entsprechen.

2.1.6.5 Dämmschichtbildender Baustoff zur Verwendung im Bereich von Brandschutzsteinen

Der dämmschichtbildende Baustoff, "Hilti CFS-FIL" genannt, zum Verschluss aller Zwischenräume und Fugen im Bereich von Brandschutzsteinen muss der allgemeinen bauaufsichtlichen Zulassung Nr. Z-19.11-2035 entsprechen.

2.1.6.6 Mineralwolle

Im Genehmigungsverfahren wurde lose Mineralwolle (Stopfwole) mit folgenden Kennwerten als geeignet nachgewiesen: nichtbrennbar<sup>2</sup>, Schmelzpunkt  $\geq 1.000$  °C nach DIN 4102-17<sup>3</sup>.

**2.1.7 Bauplatten für Aufleistungen**

Für Aufleistungen sind mindestens 25 mm dicke nichtbrennbare<sup>2</sup> Kalzium-Silikat-Platten zu verwenden.

**2.2 Wände, Decken, Öffnungen**

2.2.1 Die Abschottung darf in Öffnungen in Wänden und Decken errichtet werden, die jeweils den Angaben der Tabellen 3 und 4 entsprechen. Die Wände und Decken müssen im Übrigen den Technischen Baubestimmungen entsprechen.

<sup>8</sup> Der Verwendbarkeitsnachweis ist ein allgemeines bauaufsichtliches Prüfzeugnis oder eine allgemeine bauaufsichtliche Zulassung.

Tabelle 3

Bauteil	bauaufsichtliche Anforderung an die Feuerwiderstandsfähigkeit <sup>9</sup>	Bauteildicke <sup>10</sup> [cm]	max. Öffnungsgröße B x H [cm]
Massivwand <sup>11</sup>	feuerbeständig	≥ 10	120 x 200
Decke <sup>11</sup>		≥ 15	100 x unbegrenzt

2.2.2 Der Abstand der zu verschließenden Bauteilöffnung zu anderen Öffnungen oder zu Einbauten muss den Angaben der Tabelle 4 entsprechen.

Tabelle 4

Abstand der Bauteilöffnung zu	Größe der nebeneinander liegenden Öffnungen (B [cm] x H [cm])	Abstand zwischen den Öffnungen [cm]
anderen Abschottungen	eine/beide Öffnung(en) > 40 x 40	≥ 20
	beide Öffnungen ≤ 40 x 40	≥ 10
anderen Öffnungen oder Einbauten	eine/beide Öffnung(en) > 20 x 20	≥ 20
	beide Öffnungen ≤ 20 x 20	≥ 10

2.2.3 Der Sturz oder die Decke über der Bauteilöffnung muss statisch und brandschutztechnisch so bemessen sein, dass die Abschottung (außer ihrem Eigengewicht) keine zusätzliche vertikale Belastung erhält.

## 2.3 Installationen

### 2.3.1 Allgemeines

2.3.1.1 Durch die zu verschließende Bauteilöffnung dürfen eine oder mehrere der in den folgenden Abschnitten genannten Installationen (Leitungen, Tragekonstruktionen) hindurchgeführt sein/werden<sup>12</sup>. Andere Teile oder Hilfskonstruktionen sowie andere Leitungen sind nicht zulässig.

2.3.1.2 Der gesamte zulässige Querschnitt der Installationen (bezogen auf die jeweiligen Außenabmessungen), die durch die zu verschließende Bauteilöffnung gemeinsam hindurchgeführt werden dürfen, ergibt sich in Abhängigkeit von der jeweiligen Größe der Rohbauöffnung unter Beachtung

- der geltenden Vorschriften der Elektrotechnik, insbesondere bezüglich der erforderlichen Mindestabstände zwischen den einzelnen Kabeln sowie
- der geltenden Abstandsforderungen zwischen elektrischen Anlagen und Rohrleitungsanlagen (nicht elektrische technische Anlagen), die so zu wählen sind, dass sich die Systeme gegenseitig nicht beeinflussen können.

Der gesamte zulässige Querschnitt der Installationen (bezogen auf die jeweiligen Außenabmessungen) darf jedoch insgesamt nicht mehr als 60 % der Rohbauöffnung betragen.

<sup>9</sup> Die Zuordnung der Feuerwiderstandsklassen zu den bauaufsichtlichen Anforderungen erfolgt gemäß der Technischen Regel A 2.2.1.2, "Bauaufsichtliche Anforderungen, Zuordnung der Klassen, Verwendung von Bauprodukten, Anwendung von Bauarten" der Muster-Verwaltungsvorschrift Technische Baubestimmungen (MVVTB) Ausgabe 2017/1, Anhang 4, Abschnitt 4.

<sup>10</sup> Ggf. müssen die Wände bzw. Decken im Bereich der zu verschließenden Bauteilöffnung - z.B. unter Verwendung von Aufleistungen – auf ≥ 150 mm bzw. ≥ 175 mm verstärkt werden (s. Abschnitt 2.5.2).

<sup>11</sup> Wände und Decken aus Beton bzw. Stahlbeton oder Porenbeton und Mauerwerkswände aus nichtbrennbaren Baustoffen ohne Hohlräume im Bereich der Durchführung

<sup>12</sup> Technische Bestimmungen für die Ausführung der Leitungsanlagen und die Zulässigkeit von Leitungsdurchführungen bleiben unberührt.

**Allgemeine Bauartgenehmigung**

Nr. Z-19.53-2389

Seite 7 von 15 | 7. August 2019

2.3.1.3 Die Abschottung darf auch zum Schließen von Öffnungen verwendet werden, durch die noch keine Installationen hindurchgeführt wurden (sog. Reserveabschottungen). Nachträgliche Änderungen an der Schottbelegung dürfen vorgenommen werden (s. Abschnitt 3).

2.3.1.4 Bei Durchführungen von Kunststoffrohren gilt:

Die Abschottung darf an pneumatischen Förderanlagen, Druckluftleitungen o. Ä. nur angewendet werden, wenn sichergestellt ist, dass die Rohrleitungsanlage im Brandfall abgeschaltet wird.

2.3.1.5 Der Nachweis, dass der in den Rohrmanschetten nach Abschnitt 2.1.3 verwendete dämmschichtbildende Baustoff und die dämmschichtbildenden Baustoffe zum Umwickeln von Rohren nach Abschnitt 2.1.4 speziellen Beanspruchungen, wie der Beanspruchung von Chemikalien, ausgesetzt werden darf, ist nicht geführt.

Die Ausführung der Abschottung unter Verwendung von Rohrmanschetten und der dämmschichtbildende Baustoffe zum Umwickeln von Rohren in Verbindung mit Rohrleitungssystemen, in denen eine Permeation des Mediums auftreten kann, ist mit dieser allgemeinen Bauartgenehmigung nicht nachgewiesen.

2.3.1.6 Die Verhinderung der Brandübertragung über die Medien in den Rohrleitungen, die Verhinderung des Austretens gefährlicher Flüssigkeiten oder Gase bei Zerstörung der Leitungen unter Brandeinwirkung und die Verhinderung von Zerstörungen an den angrenzenden, raumabschließenden Bauteilen sowie an den Rohrleitungen selbst, hervorgerufen durch temperaturbedingte Zwängungskräfte, sind mit dieser allgemeinen Bauartgenehmigung nicht nachgewiesen. Diesen Risiken ist durch Anordnung geeigneter Maßnahmen bei der Konzeption bzw. bei der Installation der Rohrleitungen Rechnung zu tragen.

**2.3.2 Kabel, Kabeltragekonstruktionen und Elektro-Installationskanäle**

2.3.2.1 Werkstoffe und Abmessungen der Kabel

Durch die zu verschließende Bauteilöffnung dürfen Kabel aller Arten hindurchgeführt sein/werden, sofern sie im Innern keine Hohlräume aufweisen<sup>13</sup>. Der Außendurchmesser der Kabel darf maximal 80 mm betragen. Die Größe des Gesamtleiterquerschnitts des einzelnen Kabels ist nicht begrenzt.

2.3.2.2 Verlegungsarten der Kabel

Die Kabel dürfen zu Kabellagen zusammengefasst und auf Kabeltragekonstruktionen verlegt sein. Die Kabeltragekonstruktionen (Kabelrinnen, -pitschen, -leitern) dürfen aus Stahl-, Aluminium- oder Kunststoffprofilen bestehen.

Kabelbündel mit einem Durchmesser  $\leq 100$  mm aus parallel verlaufenden, dicht gepackten und miteinander fest verschnürten, vernähten oder verschweißten Kabeln (Außendurchmesser des Einzelkabels  $\leq 21$  mm) dürfen ungeöffnet durch die zu verschließende Bauteilöffnung geführt werden.

Die Kabel dürfen auch in Elektro-Installationskanälen aus schwerentflammbarem<sup>2</sup> PVC, PC oder ABS mit Abmessungen  $\leq 130$  mm x 230 mm (Breite x Höhe) sowie Wandstärken  $\leq 2,5$  mm verlegt sein/werden, die als Nachbelegungsvorkehrung nach Abschnitt 2.5.8.3 vorgesehen sind.

**2.3.3 Einzelne Leitungen für Steuerungszwecke**

Durch die zu verschließende Bauteilöffnung dürfen Rohre aus Stahl oder Kunststoff mit einem Außendurchmesser  $\leq 15$  mm hindurchgeführt sein/werden.

**2.3.4 Kunststoffrohre**

2.3.4.1 Die Werkstoffe und Abmessungen<sup>14</sup> der Rohre müssen – unter Beachtung der Bauteilart – den Angaben der Anlagen 1 bis 8 entsprechen.

<sup>13</sup> Kabel mit metallischen oder nichtmetallischen elektrischen oder optischen Leitern, jedoch z. B. keine Hohlleiter oder Koaxialkabel mit hohlem Innenleiter bzw. mit Luftisolierung

<sup>14</sup> Rohraußendurchmesser ( $d_A$ ) und Rohrwandstärke ( $s$ ); Nennwerte nach den Normen bzw. allgemeinen bauaufsichtlichen Zulassungen.



**Allgemeine Bauartgenehmigung**

Nr. Z-19.53-2389

Seite 8 von 15 | 7. August 2019

Die Rohre müssen für Rohrleitungsanlagen für nichtbrennbare Flüssigkeiten und für nichtbrennbare Gase (mit Ausnahme von Lüftungsleitungen), für Rohrpostleitungen (Fahrrohre) oder für Staubsaugleitungen bestimmt sein.

- 2.3.4.2 Die Rohre müssen senkrecht zur Bauteiloberfläche angeordnet sein.
- 2.3.4.3 Sonderdurchführungen von Rohren – z. B. Schrägdurchführung oder Mehrfachdurchführung von Rohren durch eine Rohrmanschette – sind mit dieser allgemeinen Bauartgenehmigung nicht nachgewiesen.
- 2.3.4.4 Die Rohre der Rohrgruppe B-4 gemäß Anlage 2 dürfen bei Wandeinbau mit Isolierungen aus flexiblem Elastomerschaum (FEF) "AF/Armaflex" der Firma ARMACELL GMBH, 48153 Münster gemäß DIN EN 14304<sup>15</sup> und Leistungserklärung Nr. 0543-CPR-2013-001 vom 09.10.2018 versehen sein. Die Dicke der Isolierung muss – abhängig vom Rohraußendurchmesser – den Angaben der Anlage 14 entsprechen. Die Rohre müssen vollständig isoliert durch die an das durchdrungene Bauteil angrenzenden Brandabschnitte hindurchgeführt sein. Die Isolierung muss gemäß den Herstellerangaben am Rohr befestigt sein.

**2.3.5 Metallrohre**

- 2.3.5.1 Die Rohre dürfen aus Stahl, Edelstahl, Stahlguss oder aus Kupfer bestehen. Die Abmessungen<sup>14</sup> der Rohre müssen den Angaben der Anlage 9 entsprechen.
- 2.3.5.2 Die Rohre müssen für Rohrleitungsanlagen für nichtbrennbare oder brennbare Flüssigkeiten oder Gase (mit Ausnahme von Lüftungsleitungen), für Rohrpostleitungen (Fahrrohre) oder für Staubsaugleitungen bestimmt sein.
- 2.3.5.3 Die Rohre dürfen ggf. mit Isolierungen (Bauprodukte für Streckenisolierungen aus Mineralwolle gemäß Abschnitt 2.1.5 oder zulässige Isolierungen aus flexiblem Elastomerschaum (FEF) gemäß Anlage 3) versehen sein. Die Dicke der Isolierung muss - abhängig vom Rohraußendurchmesser – den Angaben der Anlage 9 entsprechen. Die Länge der Isolierung aus Mineralwolle muss den Angaben der Anlage 9 entsprechen. Die Rohre mit FEF-Isolierungen müssen vollständig isoliert durch die an das durchdrungene Bauteil angrenzenden Brandabschnitte hindurchgeführt sein. Die Isolierung muss gemäß den Herstellerangaben am Rohr befestigt sein.
- Sind Rohre mit anderen Isolierungen versehen, sind diese vor Einbau der Abschottung auf der erforderlichen Länge zu entfernen (s. Abschnitt 2.5.6.1). Die Rohre werden im Folgenden wie Metallrohre ohne Isolierungen behandelt.

- 2.3.5.4 Die Rohre müssen senkrecht zur Bauteiloberfläche angeordnet sein.

**2.3.6 Abstände/Arbeitsräume innerhalb der Bauteilöffnung**

Die Abstände (Arbeitsräume) zwischen den Installationen bzw. zwischen den Installationen und den Öffnungslaibungen müssen – unter Berücksichtigung der Art der Installation – den Angaben der Anlagen 10 und 11 entsprechen.

**2.3.7 Halterungen (Unterstützungen)**

Die Befestigung der Leitungen/Kabeltragekonstruktionen muss an den umgebenden Bauteilen zu beiden Seiten des feuerwiderstandsfähigen Bauteils nach den einschlägigen Regeln erfolgen. Die Befestigung muss so ausgebildet sein, dass im Brandfall eine zusätzliche mechanische Beanspruchung der Abschottung nicht auftreten kann.

Bei Errichtung der Abschottung in Wände müssen sich die ersten Halterungen (Unterstützungen) der Installationen beidseitig der Wand im Abstand gemäß Tabelle 5 befinden.

Die Halterungen müssen in ihren wesentlichen Teilen nichtbrennbar<sup>2</sup> sein.

<sup>15</sup> DIN EN 14304

Wärmedämmstoffe für die technische Gebäudeausrüstung und für betriebstechnische Anlagen in der Industrie - Spezifikation



Tabelle 5

Leitungsart	Abstand der ersten Unterstützung [cm]
Kabel bzw. Kabeltragekonstruktionen, Elektro-Installationskanäle, Leitungen für Steuerungszwecke	≤ 35
Kunststoffrohre	≤ 50
Metallrohre (mit Isolierungen aus FEF)	≤ 65
Metallrohre (ohne Isolierungen/mit Isolierungen aus Mineralwolle; s. Anlage 15)	≤ 12

## 2.4 Voraussetzungen für die Errichtung der Abschottung

### 2.4.1 Allgemeines

- 2.4.1.1 Die für die Errichtung der Abschottung zu verwendenden Bauprodukte müssen verwendbar sein im Sinne der Bestimmungen zu den jeweiligen Bauprodukten in der jeweiligen Landesbauordnung.
- 2.4.1.2 Die Errichtung der Abschottung muss gemäß der Einbauanleitung des Antragstellers (s. Abschnitt 2.4.2) erfolgen. Die für die Baustoffe/Bauprodukte angegebenen Verarbeitungsbedingungen sind einzuhalten.
- 2.4.1.3 Es ist sicherzustellen, dass durch die Errichtung der Abschottung die Standsicherheit des angrenzenden Bauteils – auch im Brandfall – nicht beeinträchtigt wird.

### 2.4.2 Einbauanleitung

Der Antragsteller dieser allgemeinen Bauartgenehmigung hat jedem Anwender neben einer Kopie der allgemeinen Bauartgenehmigung, eine Einbauanleitung zur Verfügung zu stellen, die er in Übereinstimmung mit dieser allgemeinen Bauartgenehmigung erstellt hat und die alle zur Montage und zur Nutzung erforderlichen Daten, Maßgaben und Hinweise enthält, z. B.:

- Art und Mindestdicken der Bauteile, in denen die Abschottung errichtet werden darf,
- Art und Abmessungen der Installationen, die durch die zu verschließende Bauteilöffnung führen bzw. geführt werden dürfen,
- Grundsätze für die Errichtung der Abschottung mit Angaben über die dafür zu verwendenden Bauprodukte,
- Hinweise auf zulässige Rohrmanschetten bzw. Brandschutzbänder und Aufstellung der Kunststoffrohre (Angaben zu Rohrwerkstoffen, Rohraußendurchmesser, Rohrwanddicke), an denen die jeweiligen Rohrmanschetten bzw. Brandschutzbänder angeordnet werden dürfen,
- Hinweise auf zulässige Rohrisolierungen und Aufstellung der Metallrohre (Angaben zu Rohrwerkstoffen, Rohraußendurchmesser, Rohrwanddicke) sowie Angaben zu Isolierticken und -längen sowie ggf. erforderlichen Beschichtungen (Produkt, Trockenschichtdicke), bezogen auf die Rohrabmessungen,
- Hinweise auf die Art der Rohrleitungen (z. B. Rohrleitungen für nichtbrennbare Flüssigkeiten und Gase), an denen die jeweiligen Rohrmanschetten bzw. Brandschutzbänder angeordnet werden dürfen,
- Anweisungen zur Errichtung der Abschottung und Hinweise zu notwendigen Abständen,
- Hinweise auf zulässige Verankerungs- oder Befestigungsmittel,
- Hinweise auf die Reihenfolge der Arbeitsvorgänge,
- Hinweise auf zulässige Änderungen (z. B. Nachbelegung).

### 2.4.3 Schulung

Der Antragsteller dieser allgemeinen Bauartgenehmigung muss die ausführenden Unternehmen (Errichter) über die Bestimmungen dieser allgemeinen Bauartgenehmigung unterrichten (schulen) und ihnen in ständigem Erfahrungsaustausch zur Verfügung stehen. Die ausführenden Unternehmen müssen zu diesem Zweck mit dem Antragsteller in Kontakt treten. Der Antragsteller hat eine Liste der Unternehmen zu führen, die aufgrund seiner Unterweisungen ausreichende Fachkenntnisse besitzen, den Genehmigungsgegenstand zu errichten. Diese Liste ist dem Deutschen Institut für Bautechnik vorzulegen; Änderungen daran sind ihm mitzuteilen.

## 2.5 Bestimmungen für die Errichtung

### 2.5.1 Allgemeines

2.5.1.1 Vor dem Verschluss der Restöffnung ist in jedem Fall zu kontrollieren, ob die Belegung der Abschottung den Bestimmungen des Abschnitts 2.3 entspricht.

2.5.1.2 Vor der Errichtung der Abschottung sind die Bauteillaubungen zu reinigen. Saugende Flächen sind mit Wasser zu benetzen.

Bei Wandabschottungen ist mindestens eine Seite, bei Deckenabschottungen ist die Unterseite zu verschalen.

### 2.5.2 Aufleistungen

Falls die Dicke der Wand weniger als 150 mm bzw. die Dicke der Decke bei Durchführung von Kabelbündeln weniger als 175 mm beträgt, sind rings um die Bauteilöffnung Aufleistungen aus mindestens 100 mm breiten Streifen aus Bauplatten gemäß Abschnitt 2.1.7 mit Hilfe von Stahlschrauben in Abständen  $\leq 25$  cm – jedoch mit mindestens zwei Schrauben je Leiste – rahmenartig auf die Wand- bzw. Deckenoberfläche so aufzubringen, dass die unmittelbar an die Abschottung angrenzende Bauteildicke mindestens 150 mm bzw. 175 mm beträgt (s. Anlagen 21 und 22).

### 2.5.3 Verarbeitung der Schottmasse

2.5.3.1 Der Trockenmörtel nach Abschnitt 2.1.1 muss unter Zugabe von Wasser zu der für die jeweilige Verarbeitungsweise erforderlichen Konsistenz aufbereitet werden.

Die Schottmasse ist mit Hilfe von Pumpe und Lanze oder von Hand so einzubringen, dass ein fester und dichter Anschluss an das Bauteil entsteht. Alle Zwischenräume, insbesondere die Zwickel zwischen den Installationen, sind damit vollständig in einer Dicke  $\geq 150$  mm auszufüllen. Schwindrisse sind nachzuarbeiten.

2.5.3.2 Wenn die Kabel bzw. die Kabeltragekonstruktionen seitlich oder unten unmittelbar an der Öffnungslaubung anliegen, ist die dazwischenliegende Fuge mindestens 3 mm tief mit dem dämmschichtbildenden Baustoff "Hilti CP 611A" nach Abschnitt 2.1.2 auszufüllen.

2.5.3.3 Bei Verwendung von Kabeltragekonstruktionen mit Stahlblech- oder Aluminium-Hohlprofilen sind die Holme anzubohren und mit dem dämmschichtbildenden Baustoff "Hilti CP 611A" nach Abschnitt 2.1.2 im mit der Schottmasse verschlossenen Bereich vollständig auszufüllen.

### 2.5.4 Maßnahmen an Kunststoffrohren gemäß den Anlagen 5 und 6

2.5.4.1 An den Kunststoffrohren gemäß den Anlagen 5 und 6 sind Rohrmanschetten nach Abschnitt 2.1.3 anzuordnen. Die Rohrmanschetten sind bei Einbau der Abschottung in Wände beidseitig der Wand und bei Einbau in Decken deckenunterseitig anzuordnen (s. Anlage 12).

2.5.4.2 Es muss die zum jeweiligen Rohraußendurchmesser jeweils passende kleinste Rohrmanschette gemäß der allgemeinen bauaufsichtlichen Zulassung Nr. Z-19.17-1577 verwendet werden.

2.5.4.3 Die Rohrmanschetten müssen über Befestigungshaken mit Hilfe von durchgehenden Gewindestangen M8 in der Schottfläche befestigt werden.

**2.5.5 Maßnahmen an Kunststoffrohren gemäß den Anlagen 7 und 8**

An den (ggf. mit "AF-Armaflex" versehenen) Kunststoffrohren gemäß den Anlagen 7 und 8 müssen vor dem Einbringen der Schottmasse auf jeder Wandseite bzw. deckenunterseitig Brandschutzbänder "Hilti CP 648-S" und "Hilti CP 648-E" angeordnet werden. Es muss das zum jeweiligen Rohraußendurchmesser passende Brandschutzband gemäß den Anlagen 13 und 14 verwendet werden. Das Brandschutzband "Hilti CP 648-S" ist einlagig bzw. "Hilti CP 648-E" ein- oder zweilagig – entsprechend dem jeweiligen Rohrdurchmesser – anzuordnen.

**2.5.6 Maßnahmen an Metallrohren ohne Isolierungen**

2.5.6.1 An Metallrohren ohne Isolierungen (bzw. an Rohren, deren Isolierung im Bereich der Durchführung entfernt werden musste, siehe Abschnitt 2.3.5.3) müssen Streckenisolierungen aus den Bauprodukten nach Abschnitt 2.1.5 angeordnet werden. Die Länge und Dicke der Isolierung muss – abhängig vom Rohrdurchmesser – den Angaben der Anlage 9 entsprechen.

2.5.6.2 Die Streckenisolierung ist gemäß den Herstellerangaben am Rohr zu befestigen. Die Streckenisolierung muss durch die Abschottung hindurchgeführt werden und ist mit Hilfe von Stahlbändern oder Stahldraht gemäß den Angaben der Anlage 15 zu sichern.

**2.5.7 Maßnahmen an Metallrohren mit Isolierungen aus flexiblem Elastomerschaum (FEF)**

2.5.7.1 An den Metallrohren mit Isolierungen aus FEF nach Abschnitt 2.3.5.3 müssen Streifen aus dem dämmschichtbildenden Baustoff "Hilti CP 647-I Brandschutzband" nach Abschnitt 2.1.4.2 angeordnet werden (s. Anlagen 16 und 17).

2.5.7.2 Die Streifen sind entsprechend dem Außendurchmesser des isolierten Rohres so abzulängen, dass eine zweilagige Umwicklung des isolierten Rohres möglich ist.

2.5.7.3 Bei Verwendung für 150 mm dicke Abschottungen müssen die 125 mm breiten Streifen aus dem dämmschichtbildenden Baustoff in Bauteilmitte aneinanderstoßen, so dass eine durchgehende mindestens 250 mm lange Umwicklung entsteht (s. Anlagen 16 und 17). Die Umwicklungen müssen mindestens 50 mm über die Oberfläche der Abschottung überstehen. Die Befestigung am isolierten Rohr muss mit Hilfe von mindestens drei jeweils 0,8 mm dicken Stahldrähten oder Stahlbändern in Abständen  $\leq 125$  mm erfolgen, wobei die erste Befestigung in einem Abstand  $\leq 30$  mm zur Schottoberfläche angeordnet werden muss.

2.5.7.4 Bei Verwendung für Abschottungen mit einer Dicke  $> 150$  mm dürfen die 125 mm breiten Streifen aus dem dämmschichtbildenden Baustoff in Bauteilmitte mit Abstand zueinander angeordnet werden (s. Anlagen 16 und 17). Die beiden 125 mm langen Umwicklungen müssen jeweils mindestens 5 cm über die Außenkante der Abschottung überstehen und mindestens 75 mm in die Abschottung einbinden. Die Befestigung am isolierten Rohr muss mit Hilfe von mindestens zwei jeweils 0,8 mm dicken Stahldrähten oder Stahlbändern in Abständen  $\leq 60$  mm erfolgen, wobei die erste Befestigung in einem Abstand  $\leq 30$  mm zur Schottoberfläche angeordnet werden muss.

**2.5.8 Nachbelegungsvorkehrungen**

2.5.8.1 Für die Möglichkeit der späteren Nachbelegungen mit Kabeln dürfen Bereiche der Bauteilöffnung, durch die noch keine Installationen geführt wurden, wahlweise mit nachfolgend beschriebenen Nachbelegungsvorkehrungen geschlossen werden, wobei deren Einbau vor Einbringen der Schottmasse (s. Abschnitt 2.5.8.3) bzw. nach dem Erhärten der Schottmasse (s. Abschnitt 2.5.8.4 bis 2.5.8.7) erfolgt.

2.5.8.2 Werden mehrere Nachbelegungsvorkehrungen neben- oder übereinander innerhalb der Abschottung angeordnet, müssen zwischen ihnen sowie zu den Installationen und den Laibungen der Bauteilöffnung mindestens 10 cm breite bzw. hohe Stege aus der Schottmasse gemäß Abschnitt 2.5.3 verbleiben.

2.5.8.3 Elektro-Installationskanäle

Vor dem Verschluss der Bauteilöffnung mit der Schottmasse dürfen Elektro-Installationskanäle nach Abschnitt 2.3.2.2 als Nachbelegungsvorkehrung durch die Bauteilöffnung

geführt werden. Die Kanäle müssen beidseitig der Abschottung mit abnehmbaren Deckeln versehen sein und im Bereich der Schottmasse auf einer Länge von  $\geq 15$  cm vollständig mit Brandschutzsteinen nach Abschnitt 2.1.6.1 ausgefüllt werden, wobei bei Schottdicken  $> 15$  cm von jeder Seite her eine  $\geq 7,5$  cm dicke Schicht von Brandschutzsteinen bündig mit der Schottoberfläche einzubringen ist.

Die Außenseiten der Elektro-Installationskanäle müssen im Bereich der Schottmasse mit einer 3 mm dicken Beschichtung des dämmschichtbildenden Baustoffs "Hilti CP 611A" nach Abschnitt 2.1.2 versehen werden (s. Anlage 18).

#### 2.5.8.4 Brandschutzsteine

Öffnungen mit einer Größe  $\leq 25$  cm x 17 cm (Breite x Höhe) dürfen nach dem Erhärten der Schottmasse in einer Dicke von mindestens 20 cm mit Brandschutzsteinen gemäß Abschnitt 2.1.6.1 dicht verschlossen werden (s. Anlage 20).

Falls die Dicke der Abschottung weniger als 20 cm beträgt, sind rings um die in der Schottfläche vorhandene Öffnung Aufleistungen aus mindestens 10 cm breiten Streifen aus Kalzium-Silikat-Platten gemäß Abschnitt 2.1.7 mit Hilfe von Schrauben in Abständen  $\leq 25$  cm – jedoch mit mindestens 2 Schrauben je Leiste – rahmenartig auf die Schottoberfläche so aufzubringen, dass die unmittelbar an die Öffnung angrenzende Schottdicke mindestens 20 cm beträgt.

Wahlweise dürfen auch sog. Vorschotts mit entsprechenden Abmessungen aus der Schottmasse so ausgebildet werden, dass die Dicke der Abschottung in einem Bereich von mindestens 10 cm rings um diese Nachbelegungsvorkehrung mindestens 20 cm beträgt.

#### 2.5.8.5 Brandschutzkissen

Öffnungen mit einer Größe  $\leq 20$  cm x 10 cm (Breite x Höhe) in Wänden dürfen nach dem Erhärten der Schottmasse in einer Dicke von mindestens 30 cm mit Brandschutzkissen gemäß Abschnitt 2.1.6.2 vollständig verschlossen werden. Die Kissen sind symmetrisch zur Wandachse anzuordnen.

Die Brandschutzkissen sind unter Verwendung von Brandschutzkissen unterschiedlicher Füllmengen horizontal liegend und schichtweise versetzt so einzubauen, dass die Öffnung vollständig dicht verstopft wird.

Um zu verhindern, dass die Brandschutzkissen von Unbefugten aus den Kabelabschottungen entnommen werden, sind diese ggf. z. B. mit Maschendraht zu sichern, der über die Oberflächen der Abschottungen gespannt und auf den angrenzenden Wänden befestigt wird.

#### 2.5.8.6 Mineralwolleplatten und Ablationsbeschichtungen

Öffnungen mit einer Größe  $\leq 26$  cm x 34 cm (Breite x Höhe), die unmittelbar an die obere Bauteillaubung angrenzen, dürfen nach dem Erhärten der Schottmasse mit zwei Lagen aus mindestens 6 cm dicken Mineralwolleplatten nach Abschnitt 2.1.6.3 verschlossen werden (s. Anlage 19). Vor dem Einsetzen der Mineralwolleplatten sind die Laibungen der Öffnungen zu reinigen.

Die Mineralwolleplatten sind beidseitig bündig zu den Schottoberflächen stramm sitzend in die Öffnungen einzupassen, nachdem ihre umlaufenden Randflächen zur Verklebung etwa 1 mm dick mit der Ablationsbeschichtung "Hilti CP 673 Brandschutzbeschichtung, spachtelbar" nach Abschnitt 2.1.6.4 eingestrichen wurden. Die nach außen weisenden Oberflächen der Mineralwolleplatten sind mit der Ablationsbeschichtung "Hilti CP 673 Brandschutzbeschichtung" nach Abschnitt 2.1.6.4 so zu beschichten, dass die Dicke (Trockenschichtdicke) mindestens 1 mm beträgt.

#### 2.5.8.7 Mineralwolle und dämmschichtbildender Baustoff

Eine Kernbohrung mit einem Durchmesser von maximal 16 cm innerhalb des mit Schottmasse verfüllten Bereiches darf mit Mineralwolle gemäß Abschnitt 2.1.6.6 fest und dicht so ausgestopft werden, dass beidseitig je eine mindestens 5 cm tiefe Restöffnung bis zur Schottoberfläche verbleibt. In diese Öffnungen ist der dämmschichtbildende Baustoff "Hilti

CP 611A" gemäß Abschnitt 2.1.2 so einzubringen, dass ein fester und dichter Anschluss an die Schottlaibung entsteht (s. Anlage 19).

#### 2.5.9 Anstrich

Die Oberfläche der erhärteten Schottmasse darf mit einem maximal 6 mm dicken, wasserabweisenden Anstrich auf Epoxidharz-Basis beschichtet werden.

#### 2.5.10 Sicherungsmaßnahmen

Abschottungen in Decken sind gegen Belastungen, insbesondere auch gegen das Betreten, durch geeignete Maßnahmen zu sichern (z. B. durch Umwehrung oder durch Abdeckung mittels Gitterrost).

#### 2.6 Kennzeichnung der Abschottung

Jede Abschottung nach dieser allgemeinen Bauartgenehmigung ist vom Errichter mit einem Schild dauerhaft zu kennzeichnen, das folgende Angaben enthalten muss:

- Feuerwiderstandsfähige Abschottung für elektrische Leitungen und/oder Rohrleitungen aus Kunststoff oder Metall "Hilti Brandschutz-System CP 636 - Kombi S 90"  
nach aBG Nr.: Z-19.53-2389  
Feuerwiderstandsfähigkeit: feuerbeständig
- Name des Errichters der Abschottung
- Monat/Jahr der Errichtung: ....

Das Schild ist jeweils neben der Abschottung an der Wand bzw. Decke zu befestigen.

#### 2.7 Übereinstimmungserklärung

Der Unternehmer (Errichter), der die Abschottung (Genehmigungsgegenstand) errichtet oder Änderungen an der Abschottung vornimmt (z. B. Nachbelegung), muss für jedes Bauvorhaben eine Übereinstimmungserklärung ausstellen, mit der er bescheinigt, dass die von ihm errichtete Abschottung den Bestimmungen dieser allgemeinen Bauartgenehmigung entspricht (ein Muster für diese Erklärung s. Anlage 23). Diese Erklärung ist dem Bauherrn zur ggf. erforderlichen Weiterleitung an die zuständige Bauaufsichtsbehörde auszuhändigen.

### 3 Bestimmungen für die Nutzung

#### 3.1 Allgemeines

Bei jeder Ausführung der Abschottung hat der Unternehmer (Errichter) den Auftraggeber schriftlich darauf hinzuweisen, dass die Brandschutzwirkung der Abschottung auf die Dauer nur sichergestellt ist, wenn die Abschottung stets in ordnungsgemäßem Zustand gehalten und nach evtl. vorgenommener Belegungsänderung der bestimmungsgemäße Zustand der Abschottung wieder hergestellt wird.

Im Übrigen gelten die Bestimmungen gemäß Abschnitt 2.7.

#### 3.2 Bestimmungen für die Nachbelegung

##### 3.2.1 Allgemeines

3.2.1.1 Für Nachbelegungen dürfen Öffnungen hergestellt werden, sofern die Belegung der Abschottung dies gestattet (s. Abschnitt 2.3), z. B. durch Herausnahme von Brandschutzsteinen aus entsprechenden Nachbelegungsvorkehrungen (sofern nur Kabel hindurchgeführt werden sollen) oder Brandschutzkissen (sofern der Verschluss mit der Schottmasse erfolgen soll) oder durch Bohrungen in der erhärteten Schottmasse (sofern z. B. Rohre hindurchgeführt werden sollen).

3.2.1.2 Nach der Nachbelegung müssen verbleibende Öffnungen mit der Schottmasse gemäß Abschnitt 2.5.3.1 verschlossen und der bestimmungsgemäße Zustand der Abschottung wieder hergestellt werden (s. Abschnitt 2.5).



Abweichend davon dürfen nach der Nachbelegung mit Kabeln verbleibende Öffnungen wahlweise gemäß den Abschnitten 3.2.2 bis 3.2.6 verschlossen werden, sofern rund um die Öffnung 10 cm breite Streifen aus der Schottmasse gemäß Abschnitt 2.5.3 verbleiben oder sich die Öffnung innerhalb einer Nachbelegungsvorkehrung befinden und der Verschluss mit den zur Nachbelegungsvorkehrung gehörenden Produkten erfolgt.

3.2.1.3 Vor dem Verschluss der Restöffnungen sind deren Laibungen zu reinigen.

### 3.2.2 **Verschluss der Nachinstallationsöffnungen mit dem dämmschichtbildenden Baustoff "Hilti CP 611A"**

Nach erfolgter Nachbelegung mit Kabeln im Bereich der Schottmasse darf der dämmschichtbildende Baustoff "Hilti CP 611A" nach Abschnitt 2.1.2 zum Verschluss der Restöffnungen verwendet werden, wenn es sich um einzeln verlegte Kabel handelt und die verbliebene Öffnung zwischen dem nachverlegten Kabel und der Bohrlochbegrenzung schmal ist.

### 3.2.3 **Verschluss der Nachinstallationsöffnungen mit Brandschutzsteinen**

Nach erfolgter Nachbelegung mit Kabeln im Bereich der Schottmasse sind bei Schottdicken kleiner als 20 cm rings um die Öffnung Aufleistungen oder Vorschotts gemäß Abschnitt 2.5.8.4 anzuordnen.

Verbleibende Restöffnungen – innerhalb der Nachbelegungsvorkehrung gemäß Abschnitt 2.5.8.4 oder im Bereich der Schottmasse – sind in einer Dicke von mindestens 20 cm mit Brandschutzsteinen nach Abschnitt 2.1.6.1 vollständig verschlossen werden. Die Brandschutzsteine sind mit ihren Längsseiten parallel zu den Kabeln jeweils grundflächenvertauscht so einzusetzen, dass ein dichter Verschluss der Öffnung entsteht (s. Anlage 20).

Im Verlauf der Montage sind alle Fugen zwischen den Kabeln und den Brandschutzsteinen in Schottdicke mit dem dämmschichtbildenden Baustoff "Hilti CFS-FIL" nach Abschnitt 2.1.6.5 auszufüllen.

### 3.2.4 **Verschluss der Nachinstallationsöffnungen mit Mineralwolleplatten und Ablationsbeschichtungen**

Nach erfolgter Nachbelegung mit Kabeln dürfen verbleibende Restöffnungen – innerhalb der Nachbelegungsvorkehrung gemäß Abschnitt 2.5.8.6 oder im Bereich der Schottmasse – in zwei Lagen mit Pass-Stücken aus Mineralwolleplatten nach Abschnitt 2.1.6.3 so verschlossen werden, dass sie jeweils bündig mit den angrenzenden Bauteiloberflächen abschließen (s. Anlage 19).

Die Mineralwolleplatten bzw. die daraus hergestellten Pass-Stücke sind zuvor auf einer Seite mit je einer ca. 0,5 mm dicken Schicht (Trockenschichtdicke) aus der Ablationsbeschichtung "Hilti CP 673 Brandschutzbeschichtung" nach Abschnitt 2.1.6.4 zu beschichten. Die Pass-Stücke sind mit der beschichteten Seite nach außen stramm sitzend in die Öffnungen einzupassen, nachdem ihre umlaufenden Randflächen zur Verklebung etwa 1 mm dick mit der Ablationsbeschichtung "Hilti CP 673 Brandschutzbeschichtung, spachtelbar" nach Abschnitt 2.1.6.4 eingestrichen wurden.

Abschließend sind die nach außen weisenden Oberflächen der Mineralwolleplatten sowie die Kabel zu beiden Seiten der Mineralwolleplattenebene auf einer Länge von jeweils mindestens 20 cm (gemessen ab Schottoberfläche) mit der Ablationsbeschichtung "Hilti CP 673 Brandschutzbeschichtung" nach Abschnitt 2.1.6.4 so zu beschichten, dass die Dicke der Beschichtung (Trockenschichtdicke) jeweils mindestens 1 mm beträgt.

Die müssen vor dem Aufbringen der Beschichtung gereinigt und ggf. auch entfettet werden.

### 3.2.5 **Verschluss der Nachinstallationsöffnungen mit Mineralwolle und dem dämmschichtbildenden Baustoff "Hilti CP 611A"**

Bei Öffnungen mit einem Durchmesser von maximal 16 cm im Bereich der Schottmasse dürfen die nach der Nachbelegung verbleibenden Restöffnungen mit Mineralwolle gemäß Abschnitt 2.1.6.6 fest und dicht so ausgestopft werden, dass beidseitig jeweils eine mindestens 5 cm tiefe Restöffnung bis zur Schottoberfläche verbleibt. In diese Öffnungen ist der dämmschichtbildende Baustoff "Hilti CP 611A" nach Abschnitt 2.1.2 so einzubringen, dass

ein fester und dichter Anschluss an den mit der Schottmasse verschlossenen Bereich entsteht. Alle Zwischenräume, insbesondere die Zwickel zwischen den Kabeln, sind vollständig damit auszufüllen. Die so verschlossenen Bereiche müssen bündig mit der Schottoberfläche abschließen (s. Anlage 19).

### **3.2.6 Verschluss der Nachinstallationsöffnungen in Elektro-Installationskanälen**

Werden durch Herausnahme von Formteilen Öffnungen in Elektroinstallationskanälen geschaffen, so sind nach erfolgter Nachbelegung alle verbleibenden Hohlräume zwischen den Kabeln sowie zwischen den Kabeln und der Kanalwandung mit Pass-Stücken aus den Formteilen nach Abschnitt 2.1.6.1 auf einer Länge entsprechend Abschnitt 2.5.8.3 vollständig zu verschließen. Die Zwickel zwischen den Kabeln sind auf dieser Länge mit dem dämmschichtbildenden Baustoff "Hilti CFS-FIL" nach Abschnitt 2.1.6.5 vollständig auszufüllen.

Maja Tiemann  
Abteilungsleiterin

Beglaubigt



### Zulässige Installationen (I)

Durch die zu verschließende Bauteilöffnung dürfen Leitungen nach Abschnitt 2.3 geführt sein, die – sofern erforderlich – im Folgenden näher spezifiziert werden

**1. Rohre für Rohrleitungsanlagen für nichtbrennbare Flüssigkeiten und für nichtbrennbare Gase (mit Ausnahme von Lüftungsleitungen), für Rohrpostleitungen (Fahrrohre) oder für Staubsaugleitungen:**

**Rohrgruppe A**

Rohre aus weichmacherfreiem Polyvinylchlorid (PVC-U, PVC-HI), chloriertem Polyvinylchlorid (PVC-C) und Polypropylen (PP) gemäß den Ziffern 1 bis 7 der Anlage 4

- Rohrgruppe A-1: Einbau in Wände, Rohrmanschetten "Hilti CP 644", nicht isolierte Rohre:  
 Rohre mit einem Rohraußendurchmesser bis 160 mm und Rohrwanddicken von 1,8 mm bis 11,9 mm (s. Anlage 5)
- Rohrgruppe A-2: Einbau in Decken, Rohrmanschetten "Hilti CP 644", nicht isolierte Rohre:  
 Rohre mit einem Rohraußendurchmesser bis 110 mm und Rohrwanddicken von 1,8 mm bis 11,9 mm (s. Anlage 5)
- Rohrgruppe A-3: Einbau in Wände und Decken, Brandschutzbänder "Hilti CP 648", nicht isolierte Rohre:  
 Rohre mit einem Rohraußendurchmesser bis 110 mm und Rohrwanddicken von 1,8 mm bis 12,3 mm (s. Anlage 7)

**Rohrgruppe B**

Rohre aus Polyethylen hoher Dichte (PE-HD), Polyethylen niedriger Dichte (LDPE), Polypropylen (PP), Acrylnitril-Butadien-Styrol (ABS) oder Acrylester-Styrol-Acrylnitril (ASA), Styrol-Copolymerisaten, vernetztem Polyethylen (PE-X), Polybuten (PB) sowie für Rohre aus mineralverstärkten Kunststoffen nach den allgemeinen bauaufsichtlichen Zulassungen Nr. Z-42.1-217, Nr. Z-42.1-218, Nr. Z-42.1-220, Nr. Z-42.1-228 und Nr. Z-42.1-265 gemäß den Ziffern 8 bis 22 der Anlage 4

- Rohrgruppe B-1: Einbau in Wände, Rohrmanschetten "Hilti CP 644", nicht isolierte Rohre:  
 Rohre mit einem Rohraußendurchmesser bis 160 mm und Rohrwanddicken von 1,8 mm bis 14,6 mm (s. Anlage 6)
- Rohrgruppe B-2: Einbau in Decken, Rohrmanschetten "Hilti CP 644", nicht isolierte Rohre:  
 Rohre mit einem Rohraußendurchmesser bis 110 mm und Rohrwanddicken von 1,8 mm bis 10,0 mm (s. Anlage 6)
- Rohrgruppe B-3: Einbau in Wände und Decken, Brandschutzbänder "Hilti CP 648", nicht isolierte Rohre:  
 Rohre mit einem Rohraußendurchmesser bis 110 mm und Rohrwanddicken von 1,8 mm bis 10,0 mm (s. Anlage 7)
- Rohrgruppe B-4: Einbau in Wände, Brandschutzbänder "Hilti CP 648"; Rohre mit Isolierungen aus "AF/Armaflex" gemäß Abschnitt 3.2.4.2:  
 Rohre mit einem Rohraußendurchmesser bis 110 mm und Rohrwanddicken von 1,8 mm bis 11,4 mm (s. Anlage 7)

Feuerwiderstandsfähige Abschottung für elektrische Leitungen und/oder Rohrleitungen aus Kunststoff oder Metall "Hilti Brandschutz-System CP 636 - Kombi S 90"

**ANHANG 1 – Leitungen und Tragekonstruktionen (Installationen)**  
 Übersicht der zulässigen Leitungen (Kunststoffrohre der Rohrgruppen A und B)

Anlage 1

elektronische Kopie der abt des dibt: z-19.53-2389

### Zulässige Installationen (II)

#### Rohrgruppe C

Bei Einbau in Wände und Decken und bei Verwendung der Rohrmanschetten "Hilti CP 644": nicht isolierte Kunststoffverbundrohre mit Trägerrohr aus PP und einer 150 µm dicken Aluminiumeinlage ( $d_{Al}$ ), die mit einer dünnen PP-Schicht geschützt wird, durch die zu verschließende Bauteilöffnung geführt werden (s. Ziffer 23 der Anlage 4). Die Abmessungen müssen der Tabelle 2.1 entsprechen.

Tabelle 2.1

$\varnothing_{Rohr}$ [mm]	32	40	50	63	75	90	110
$s_{gesamt}$ [mm]	4,4	5,5	6,9	8,6	10,3	12,3	15,1
$d_{Al}$ [mm]	0,15	0,15	0,15	0,15	0,15	0,15	0,15

#### Rohrgruppe D ("POLO-KAL NG")

Bei Einbau in Wände und Decken und bei Verwendung der Brandschutzbänder "Hilti CP 648": Abwasserrohre mit dreischichtigem Wandaufbau aus PP gemäß allgemeiner bauaufsichtlicher Zulassung Nr. Z 42.1 241 (s. Ziffer 24 der Anlage 4) mit einem Rohraußendurchmesser von 40 mm bis 200 mm und Rohrwanddicken von 1,8 mm bis 4,9 mm (s. Anlage 8)

#### Rohrgruppe E ("POLO-KAL 3S")

Bei Einbau in Wände und Decken und bei Verwendung der Brandschutzbänder "Hilti CP 648": Abwasserrohre mit mehrschichtigem Wandaufbau aus mineralverstärktem PP gemäß allgemeiner bauaufsichtlicher Zulassung Nr. Z-42.1-341 (s. Ziffer 25 der Anlage 4) mit einem Rohraußendurchmesser von 50 mm bis 110 mm (Wandeinbau) bzw. 125 mm (Deckeneinbau) und Rohrwanddicken von 2,0 mm bis 3,4 mm (Wandeinbau) bzw. 3,9 mm (Deckeneinbau) (s. Anlage 8)

Feuerwiderstandsfähige Abschottung für elektrische Leitungen und/oder Rohrleitungen aus Kunststoff oder Metall "Hilti Brandschutz-System CP 636 - Kombi S 90"

**ANHANG 1 – Leitungen und Tragekonstruktionen (Installationen)**  
 Übersicht der zulässigen Leitungen (Kunststoffrohre der Rohrgruppen C bis E)

Anlage 2

**Zulässige Installationen (III)**

**2. Nichtbrennbare Rohre für Rohrleitungsanlagen für nichtbrennbare oder brennbare Flüssigkeiten oder Gase (mit Ausnahme von Lüftungsleitungen), für Rohrpostleitungen (Fahrrohre) oder für Staubsaugleitungen**

**Rohre ohne Isolierung** – Anordnung von Streckenisolierungen aus Mineralwolleprodukten gemäß Abschnitt 2.1.5 (wahlweise entsprechend isolierte Rohre)

- Rohre aus Stahl, Edelstahl und Stahlguss mit einem Rohraußendurchmesser bis 168,3 mm und Rohrwanddicken von 1 mm bis 14,2 mm (s. Anlage 9)
- Rohre aus Kupfer mit einem Rohraußendurchmesser bis 88,9 mm und Rohrwanddicken von 1 mm bis 2,5 mm (s. Anlage 9)

**Rohre mit Isolierungen aus flexiblen Elastomerschaum (FEF) gemäß Tabelle 3.1** (Isolierdicke s. Anlage 9) – Anordnung von Brandschutzbändern

Bei Einbau in Wände:

- Rohre aus Stahl, Edelstahl und Stahlguss mit einem Rohraußendurchmesser bis 108,0 mm und Rohrwanddicken von 1 mm bis 14,2 mm (s. Anlage 9)
- Rohre aus Kupfer mit einem Rohraußendurchmesser bis 42,0 mm und Rohrwanddicken von 1 mm bis 14,2 mm (s. Anlage 9)

Bei Einbau in Decken:

- Rohre aus Stahl, Edelstahl und Stahlguss mit einem Rohraußendurchmesser bis 108,0 mm und Rohrwanddicken von 2 mm bis 14,2 mm (s. Anlage 9)
- Rohre aus Kupfer mit einem Rohraußendurchmesser bis 88,9 mm und Rohrwanddicken von 2 mm bis 14,2 mm (s. Anlage 9)

Tabelle 3.1: Isolierungen aus flexiblen Elastomerschaum (FEF) nach DIN EN 14304<sup>1</sup>

Hersteller	Produktname <sup>2</sup>	Leistungserklärung
Armacell GmbH, 48153 Münster	AF/Armaflex	0543-CPR-2013-001 vom 09.10.2018
	NH/Armaflex	0543-CPR-2013-015 vom 08.08.2018
	HT/Armaflex	0543-CPR-2013-019 vom 13.08.2018
Kaimann GmbH, 33161 Hövelhof	FEF Kaiflex KK	KK 07052013001 vom 05.06.2013
K-Flex ST, 20877 Roncello (MB), Italien	K-Flex ST	0101010211-CPR-13 vom 03.07.2014

<sup>1</sup> DIN EN 14304 Wärmedämmstoffe für die technische Gebäudeausrüstung und für betriebstechnische Anlagen in der Industrie – werkmäßig hergestellte Produkte aus flexiblen Elastomerschaum (FEF) – Spezifikation  
<sup>2</sup> Die Herstellung und Zusammensetzung der Bauprodukte muss den in der Prüfung verwendeten oder zu diesem Zeitpunkt bewerteten entsprechen (Produktionsstand gemäß o.a. Datum der Leistungserklärung).

Feuerwiderstandsfähige Abschottung für elektrische Leitungen und/oder Rohrleitungen aus Kunststoff oder Metall "Hilti Brandschutz-System CP 636 - Kombi S 90"

**ANHANG 1 – Leitungen und Tragekonstruktionen (Installationen)**  
 Übersicht der Installationen (Metallrohre)

Anlage 3

**Rohrwerkstoffe:**

- 1 DIN 8062: Rohre aus weichmacherfreiem Polyvinylchlorid (PVC-U, PVC-HI);
- 2 DIN 6660: Rohrpost-Fahrrohre, Fahrrohrbogen und Muffen für Rohrpostanlagen aus weichmacherfreiem Polyvinylchlorid (PVC-U)
- 3 DIN 19531: Rohr und Formstücke aus weichmacherfreiem Polyvinylchlorid (PVC-U) mit Steckmuffe für Abwasserleitungen innerhalb von Gebäuden; Maße, Technische Lieferbedingungen
- 4 DIN 19532: Rohrleitungen aus weichmacherfreiem Polyvinylchlorid (PVC hart, PVC-U) für die Trinkwasserversorgung; Rohre, Rohrverbindungen, Rohrleitungsteile; Technische Regel des DVGW
- 5 DIN 8079: Rohre aus chloriertem Polyvinylchlorid (PVC-C): PVC-C 250; Maße
- 6 DIN 19538: Rohre und Formstücke aus chloriertem Polyvinylchlorid (PVCC), mit Steckmuffe, für heißwasserbeständige Abwasserleitungen (HT) innerhalb von Gebäuden; Maße, Technische Lieferbedingungen
- 7 DIN EN 1451-1: Kunststoff-Rohrleitungssysteme zum Ableiten von Abwasser (niedriger und hoher Temperatur) innerhalb der Gebäudestruktur - Polypropylen (PP); Anforderungen an Rohre, Formstücke und das Rohrleitungssystem
- 8 DIN 8074: Rohre aus Polyethylen (PE): PE 63, PE 80, PE 100, PE-HD; Maße
- 9 DIN 19533: Rohrleitungen aus PE hart (Polyäthylen hart) und PE weich (Polyäthylen weich) für die Trinkwasserversorgung; Rohre, Rohrverbindungen, Rohrleitungsteile
- 10 DIN 19535-1: Rohre und Formstücke aus Polyethylen hoher Dichte (PE-HD) für heißwasserbeständige Abwasserleitungen (HT) innerhalb von Gebäuden; Maße
- 11 DIN 19537-1: Rohre und Formstücke aus Polyethylen hoher Dichte (HDPE) für Abwasserkanäle und -leitungen; Maße
- 12 DIN 8072: Rohre aus PE weich (Polyäthylen weich); Maße
- 13 DIN 8077: Rohre aus Polypropylen (PP); PP-H 100, PP-B 80, PP-R 80; Maße
- 14 DIN 16891: Rohre aus Acrylnitril-Butadien-Styrol (ABS) oder Acrylnitril-Styrol-Acrylester (ASA); Maße
- 15 DIN V 19561: Rohre und Formstücke aus Styrol-Copolymerisaten mit Steckmuffe für heißwasserbeständige Abwasserleitungen (HT) innerhalb von Gebäuden; Maße, Technische Lieferbedingungen
- 16 DIN 16893: Rohre aus vernetztem Polyethylen (PE-X); Maße
- 17 DIN 16969: Rohre aus Polybuten (PB): PB 125; Maße
- 18 Z-42.1-217: Abwasserrohre und Formstücke aus mineralverstärktem PP und der Bezeichnung "SCOLAN db" in den Nennweiten DN 50 bis DN 150 der Baustoffklasse B2 - normalentflammbar - nach DIN 4102-1 für Hausabflussleitungen
- 19 Z-42.1-218: Abwasserrohre ohne Steckmuffe aus mineralverstärktem PP und der Bezeichnung "UPONAL SI" in den Nennweiten DN 50 bis DN 150 für Hausabflussleitungen
- 20 Z-42.1-220: Hausentwässerungssystem mit der Bezeichnung "FRIAPHON" aus Styrol-Copolymerisaten in den Nennweiten DN 50 bis DN 150 der Baustoffklasse B2 - normalentflammbar - nach DIN 4102
- 21 Z-42.1-228: Abwasserrohre und Formstücke aus mineralverstärktem PP und der Bezeichnung "WAVIN AS" in den Nennweiten DN 50 bis DN 200 der Baustoffklasse B2 - normalentflammbar - nach DIN 4102-1 für Hausabflussleitungen
- 22 Z-42.1-265: Glatte Abwasserrohre und Formstücke mit profilierter Wandung und glatter Innenfläche aus mineralverstärktem PE-HD und der Bezeichnung "GEBERIT SILENT db" in den Nennweiten DN 50 bis DN 125 der Baustoffklasse B2 - normalentflammbar - nach DIN 4102 für Hausabflussleitungen
- 23 KS-Verbundr.: Kunststoffverbundrohre mit Trägerrohr aus PP und einer bis zu 150 µm dicken Aluminiumeinlage, die mit einer dünnen PP-Schicht geschützt wird.
- 24 Z-42.1-241: Abwasserrohre mit mehrschichtigem Wandaufbau aus mineralverstärktem PP und Formstücke aus mineralverstärktem PP mit homogenem Wandaufbau und der Bezeichnung "POLO-KAL- NG (PKNG)" in den Nennweiten DN/ON 40 bis DN/OD 160 der Baustoffklasse B2 - normalentflammbar - nach DIN 4102 für Hausabflussleitungen
- 25 Z-41.1-341: Abwasserrohre mit mehrschichtigem Wandaufbau aus mineralverstärktem PP und Formstücke aus mineralverstärktem PP mit homogenem Wandaufbau und der Bezeichnung "POLO-KAL-NG 3S" in den Nennweiten der Baustoffklasse B2 – normalentflammbar – nach DIN 4102 für Hausabflussleitungen

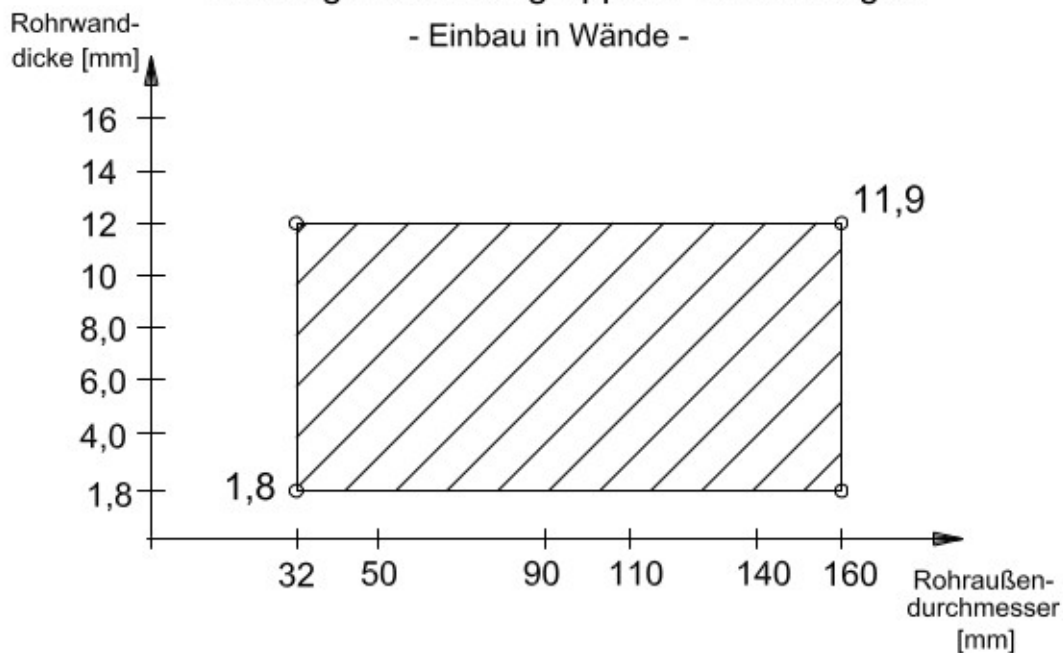
(Bezug auf die Normen und die allgemeinen bauaufsichtlichen Zulassungen in der jeweils geltenden Ausgabe)

Feuerwiderstandsfähige Abschottung für elektrische Leitungen und/oder Rohrleitungen aus Kunststoff oder Metall "Hilti Brandschutz-System CP 636 - Kombi S 90"

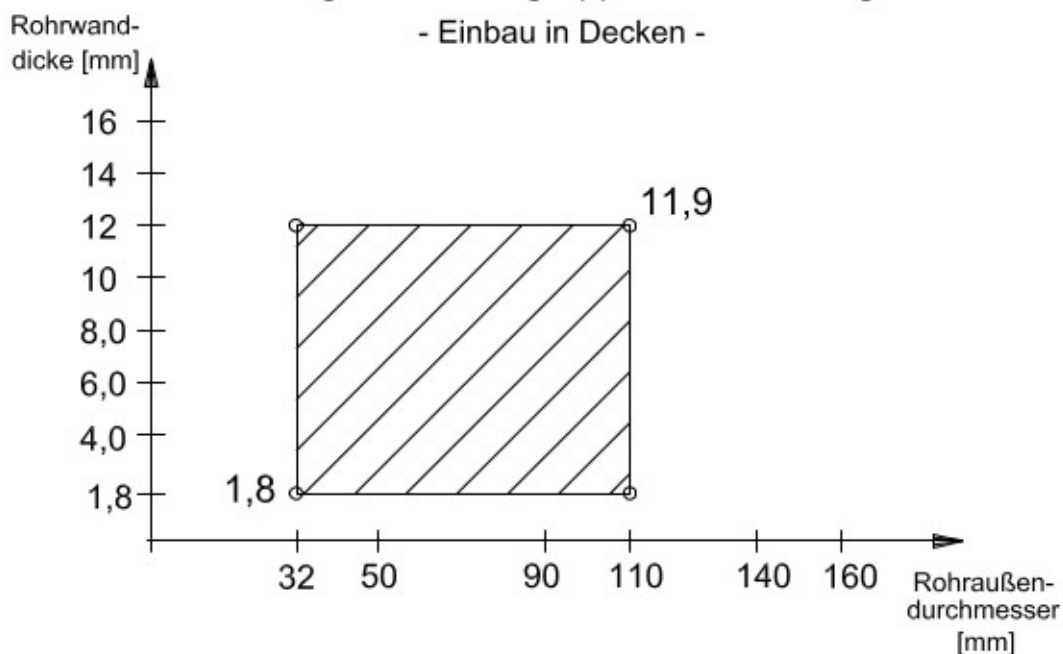
**ANHANG 1 – Leitungen und Tragekonstruktionen (Installationen)**  
 Übersicht der Installationen – Rohrwerkstoffe Kunststoffrohre

Anlage 4

Rohre gemäß Rohrgruppe A-1 der Anlage 1  
 - Einbau in Wände -



Rohre gemäß Rohrgruppe A-2 der Anlage 1  
 - Einbau in Decken -



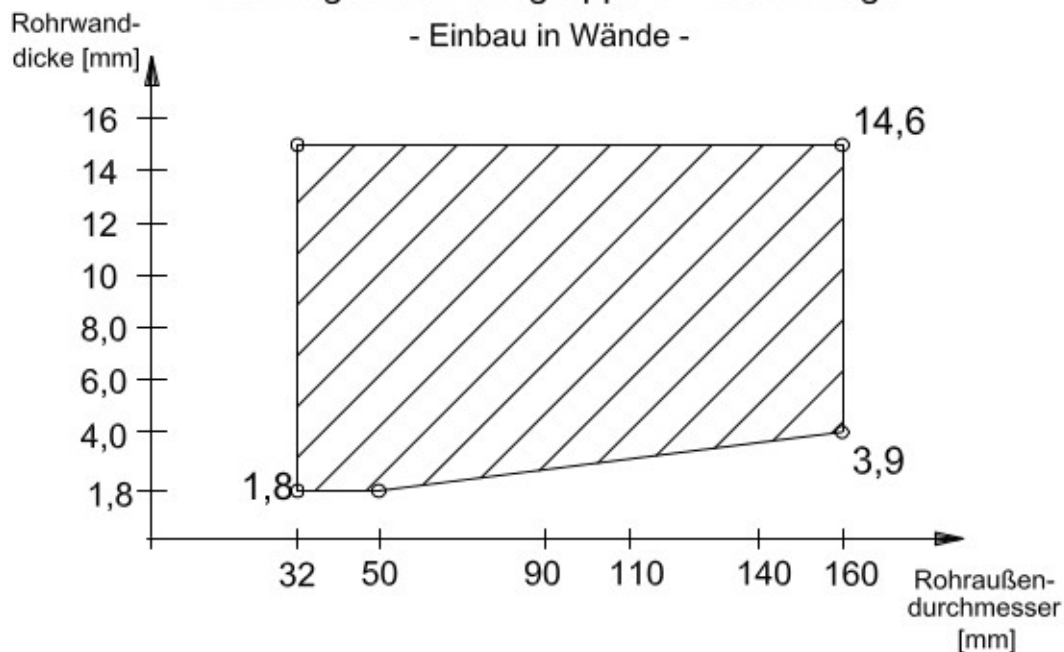
Neendicken nach den Normen bzw. den allgemeinen bauaufsichtlichen Zulassungen

Feuerwiderstandsfähige Abschottung für elektrische Leitungen und/oder Rohrleitungen aus Kunststoff oder Metall "Hilti Brandschutz-System CP 636 - Kombi S 90"

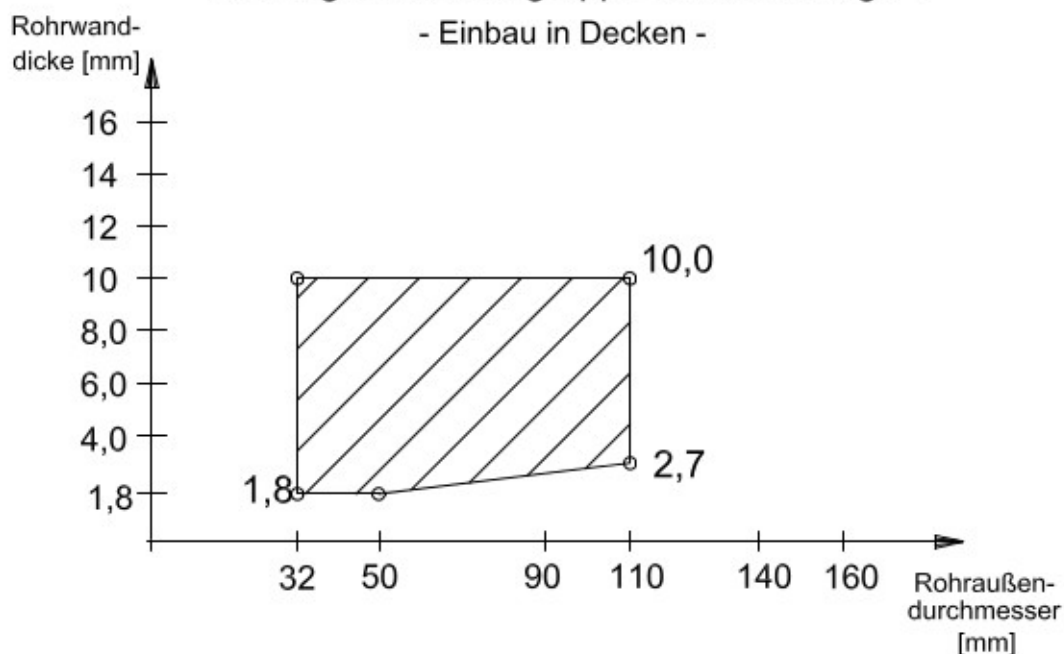
**ANHANG 1 – Leitungen und Tragekonstruktionen (Installationen)**  
 Abmessungen der Kunststoffrohre (Rohrgruppen A-1 und A-2 gem. Anlage 1) bei Anordnung von Rohrmanschetten "Hilti CP 644"

Anlage 5

Rohre gemäß Rohrgruppe B-1 der Anlage 1  
 - Einbau in Wände -



Rohre gemäß Rohrgruppe B-2 der Anlage 1  
 - Einbau in Decken -



Nenndicken nach den Normen bzw. den allgemeinen bauaufsichtlichen Zulassungen

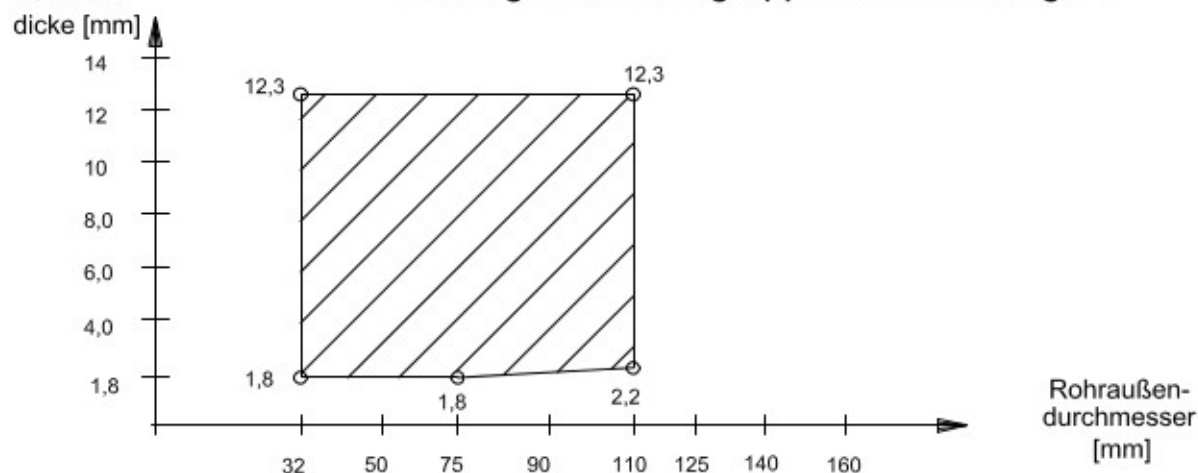
Feuerwiderstandsfähige Abschottung für elektrische Leitungen und/oder Rohrleitungen aus Kunststoff oder Metall "Hilti Brandschutz-System CP 636 - Kombi S 90"

**ANHANG 1 – Leitungen und Tragekonstruktionen (Installationen)**  
 Abmessungen der Kunststoffrohre (Rohrgruppen B-1 und B-2 gem. Anlage 1) bei Anordnung von Rohrmanschetten "Hilti CP 644"

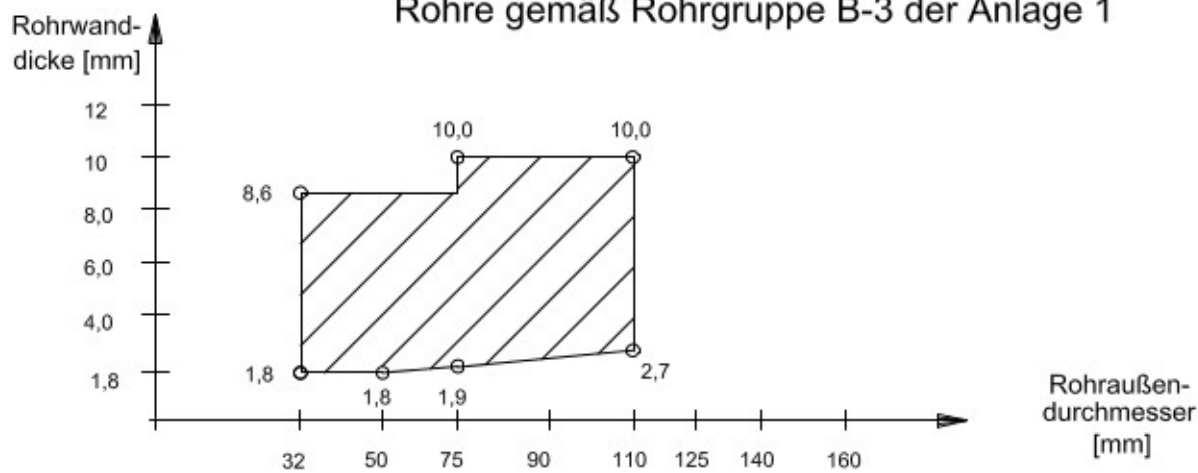
Anlage 6



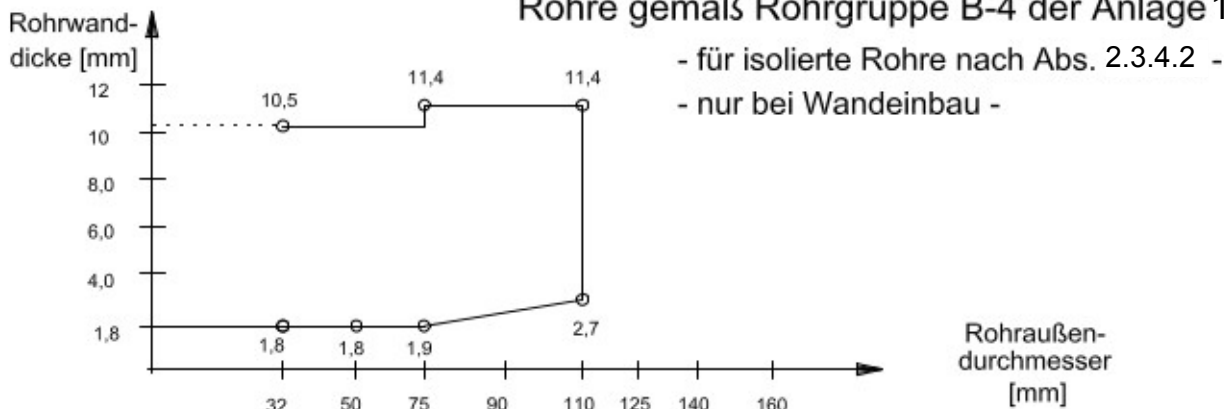
### Rohre gemäß Rohrgruppe A-3 der Anlage 1



### Rohre gemäß Rohrgruppe B-3 der Anlage 1



### Rohre gemäß Rohrgruppe B-4 der Anlage 1



- für isolierte Rohre nach Abs. 2.3.4.2 -  
 - nur bei Wandeinbau -

Neendicken nach den Normen bzw. den allgemeinen bauaufsichtlichen Zulassungen

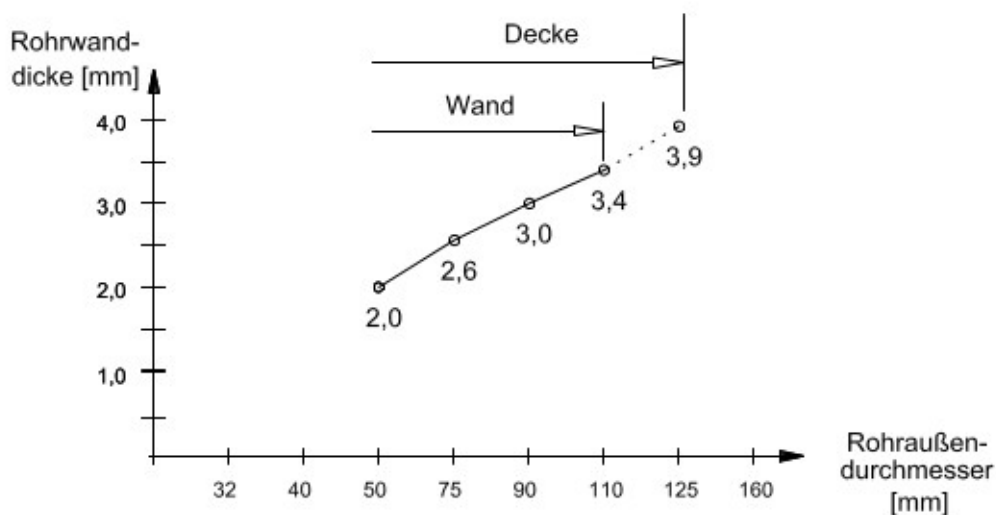
Feuerwiderstandsfähige Abschottung für elektrische Leitungen und/oder Rohrleitungen aus Kunststoff oder Metall "Hilti Brandschutz-System CP 636 - Kombi S 90"

**ANHANG 1 – Leitungen und Tragekonstruktionen (Installationen)**  
 Abmessungen der Kunststoffrohre (Rohrgruppen A-3, B-3 und B-4) bei Anordnung von Brandschutzbändern "Hilti CP 648"

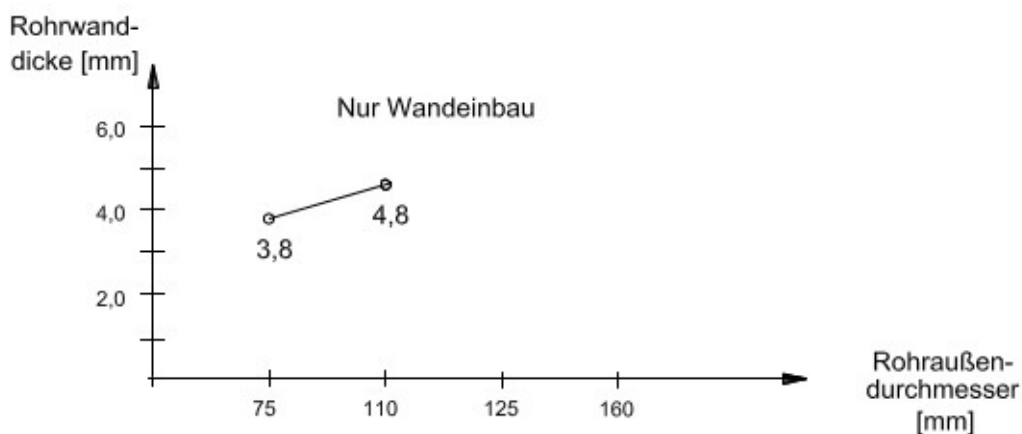
Anlage 7



Rohre gemäß Rohrgruppe D der Anlage 2  
 - POLO-KAL NG gem. Z-42.1-241 -



Rohre gemäß Rohrgruppe E der Anlage 2  
 - POLO-KAL 3S gem. Z-42.1-341 -



Nenndicken nach den Normen bzw. den allgemeinen bauaufsichtlichen Zulassungen

Feuerwiderstandsfähige Abschottung für elektrische Leitungen und/oder Rohrleitungen aus Kunststoff oder Metall "Hilti Brandschutz-System CP 636 - Kombi S 90"

**ANHANG 1 – Leitungen und Tragekonstruktionen (Installationen)**  
 Abmessungen der Kunststoffrohre (Rohrgruppen D und E) bei Anordnung von Brandschutzbändern "Hilti CP 648"

Anlage 8

**Nicht isolierte Metallrohre gemäß Anlage 3 (Wand- und Deckeneinbau)**  
 und Abmessungen der anzuordnenden Streckenisolierungen aus Mineralwollprodukten gemäß Abschnitt 2.1.5

Rohrmaterial	Rohrdurchmesser d [mm]	Rohrwanddicke s [mm]	Isolierlänge l [mm]	Isolierdicke [mm]
Stahl, Edelstahl, Guß	≤ 50,0	> 4,0 - 14,2	500	≥ 40
	≤ 50,0	> 1,0 - 4,0	1000	≥ 40
	> 50,0 ≤ 168,3	> 4,0 - 14,2	1000	≥ 40
Kupfer	≤ 32,0	1,0 - 2,0	500	≥ 40
	> 32,0 ≤ 88,9	2,0 - 2,5	1000	≥ 40

Darstellung des Einbaus:  
 siehe Anlage 15

**Mit FEF-Isolierungen gemäß Anlage 3 versehene Metallrohre (Wandeinbau)**

Rohrmaterial	Rohrdurchmesser d [mm]	Rohrwanddicke s [mm]	Isolierdicke [mm]	Isolierung
Stahl, Edelstahl, Guß	≤ 28,0	≥ 1,0 - 14,2	13 - 19	AF/Armaflex HT/Armaflex NH/Armaflex Kaiflex-KK
	> 28 ≤ 42,0	≥ 1,5 - 14,2	13 - 19	
	> 42,0 ≤ 108,0	≥ 2,0 - 14,2	19 - 39	
Kupfer	≤ 28,0	≥ 1,0 - 14,2	13 - 19	Mondoflex H
	> 28,0 ≤ 42,0	≥ 1,5 - 14,2	13 - 19	IKS-W1

Darstellung des Einbaus:  
 siehe Anlage 16

zulässige FEF-Isolierungen  
 s. Anlage 3

**Mit FEF-Isolierungen gemäß Anlage 3 versehene Metallrohre (Deckeneinbau)**

Rohrmaterial	Rohrdurchmesser d [mm]	Rohrwanddicke s [mm]	Isolierdicke [mm]	Isolierung
Stahl, Edelstahl, Guß	≤ 108	≥ 2,0 - 14,2	13 - 100	AF/Armaflex HT/Armaflex NH/Armaflex Kaiflex-KK
Kupfer	≤ 88,9	≥ 2,0 - 14,2	13 - 100	Mondoflex H IKS-W1

Darstellung des Einbaus:  
 siehe Anlage 17

zulässige FEF-Isolierungen  
 s. Anlage 3

Feuerwiderstandsfähige Abschottung für elektrische Leitungen und/oder Rohrleitungen aus Kunststoff oder Metall "Hilti Brandschutz-System CP 636 - Kombi S 90"

**ANHANG 1 – Leitungen und Tragekonstruktionen (Installationen)**  
 Abmessungen der Metallrohre gemäß Anlage 3

Anlage 9

Ansicht

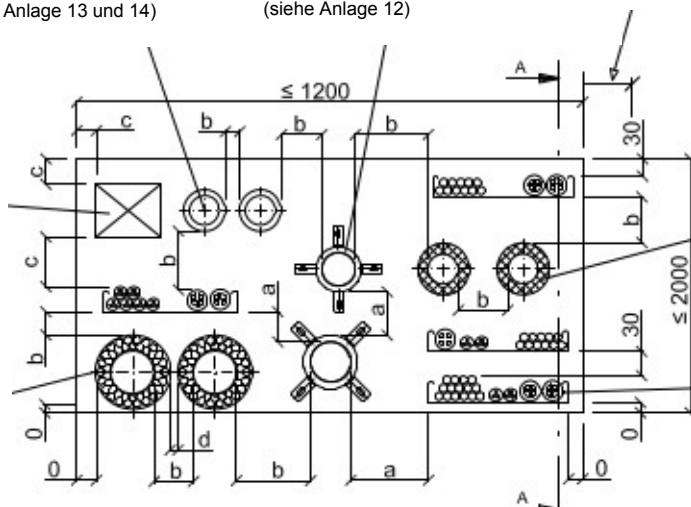
Rohre nach Abschnitt 2.3.4 mit Brandschutzband (siehe Anlage 13 und 14)

Rohre nach Abschnitt 2.3.4 mit Brandschutzmanschetten (siehe Anlage 12)

Mindestabstand zur nächsten Abschottung siehe Abschnitt 2.2.2

Nachbelegungs-  
 vorkehrungen nach  
 Abschnitt 2.5.8

Rohre nach Abschnitt  
 2.3.5 mit Strecken-  
 isolierung aus Mineral-  
 wolle (siehe Anlage 15)



Mit FEF-Isolierungen  
 (Synthese-Kautschuk)  
 versehene Rohre nach  
 Abschnitt 2.3.5 und Anlage 3  
 (siehe Anlage 16)

Kabel/  
 Kabeltragekonstruktion

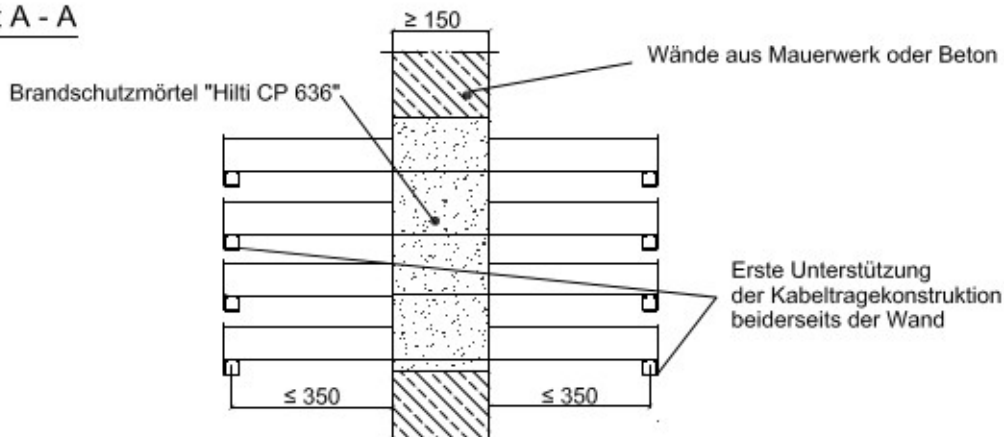
Mindestabstand Belegungskomponenten

a ≥ 50 mm    b ≥ 100 mm    c ≥ 100 mm    d ≥ 20 mm

		Abstände zwischen den Belegungskomponenten in mm				Kabel/-trassen
		brennbare Rohrmanschette	nichtbrennbare Rohr- Brandschutzband	Synthese-Kautschuk	Strecken- isolierung	
brennbare	Rohrmanschette	50 <sup>2)</sup>				
Rohre mit	Brandschutzband	100 <sup>3)</sup>	100 <sup>3)</sup>			
nichtbrennbare	Synthese-Kautschuk	100 <sup>3)</sup>	100 <sup>3)</sup>	100 <sup>3)</sup>		
Rohre mit	Strecken- isolierung	100 <sup>3)</sup>	100 <sup>3)</sup>	100 <sup>3)</sup>	20 <sup>2)</sup>	
Kabel/-trassen		50 <sup>3)</sup>	100 <sup>3)</sup>	100 <sup>3)</sup>	100 <sup>3)</sup>	30 <sup>1)</sup>
Laibung oben/unten und seitlich		100 <sup>3)</sup>	100 <sup>3)</sup>	100 <sup>3)</sup>	0/0 <sup>2)</sup>	30/0 <sup>1)</sup>

- 1) Abstand zwischen den Kabelagen
- 2) gemessen von der Isolierung bzw. Rohrmanschette
- 3) gemessen von der Außenkante des Rohres

Schnitt A - A



Maße in mm

Feuerwiderstandsfähige Abschottung für elektrische Leitungen und/oder Rohrleitungen aus Kunststoff oder Metall "Hilti Brandschutz-System CP 636 - Kombi S 90"

**ANHANG 2 – Einbau der Abschottung**  
 Aufbau der Kombiabschottung bei Wandeinbau  
 Ansicht / Abstände / Schnitt

Anlage 10

**Ansicht**

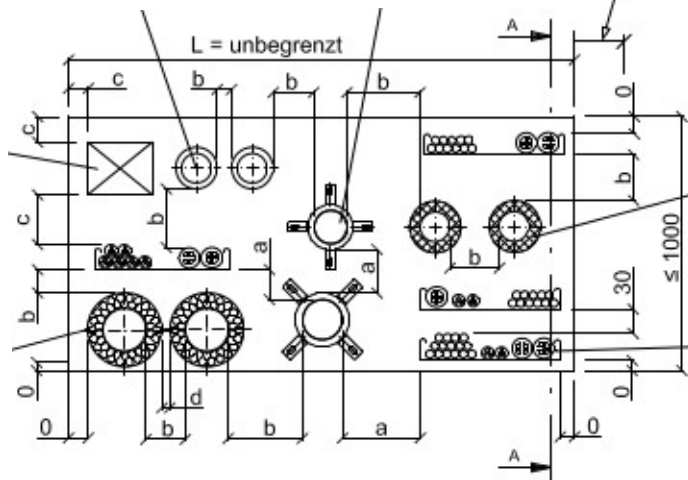
Rohre nach Abschnitt 2.3.4 mit Brandschutzband (siehe Anlage 13)

Rohre nach Abschnitt 2.3.4 mit Brandschutzmanschetten (siehe Anlage 12)

Mindestabstand zur nächsten Abschottung siehe Abschnitt 2.2.2

Nachbelegungs vorkehrungen nach Abschnitt 2.5.8

Rohre nach Abschnitt 2.3.5 mit Streckenisolierung (siehe Anlage 15)



Mindestabstand Belegungskomponenten  
 $a \geq 50 \text{ mm}$     $b \geq 100 \text{ mm}$     $c \geq 100 \text{ mm}$     $d \geq 20 \text{ mm}$

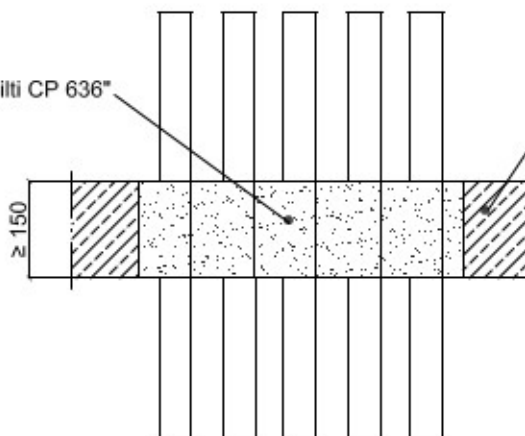
Abstände zwischen den Belegungskomponenten in mm		brennbare Rohre mit Rohrmanschette	Rohre mit Brandschutzband	nichtbrennbare Rohre mit Synthese-Kautschuk	Rohre mit Streckenisolierung	Kabel/-trassen
brennbare Rohre mit Rohrmanschette		50 <sup>2)</sup>				
Rohre mit Brandschutzband		100 <sup>3)</sup>	100 <sup>3)</sup>			
nichtbrennbare Rohre mit Synthese-Kautschuk		100 <sup>3)</sup>	100 <sup>3)</sup>	100 <sup>3)</sup>		
Rohre mit Streckenisolierung		100 <sup>3)</sup>	100 <sup>3)</sup>	100 <sup>3)</sup>	20 <sup>2)</sup>	
Kabel/-trassen		50 <sup>3)</sup>	100 <sup>3)</sup>	100 <sup>3)</sup>	100 <sup>3)</sup>	30 <sup>1)</sup>
Laibung oben/unten und seitlich		100 <sup>3)</sup>	100 <sup>3)</sup>	100 <sup>3)</sup>	0/0 <sup>2)</sup>	30/0 <sup>1)</sup>

- 1) Abstand zwischen den Kabellagen
- 2) gemessen von der Isolierung bzw. Rohrmanschette
- 3) gemessen von der Außenkante des Rohres

**Schnitt A - A**

Brandschutzmörtel "Hilti CP 636"

Decke aus Beton oder Porenbeton



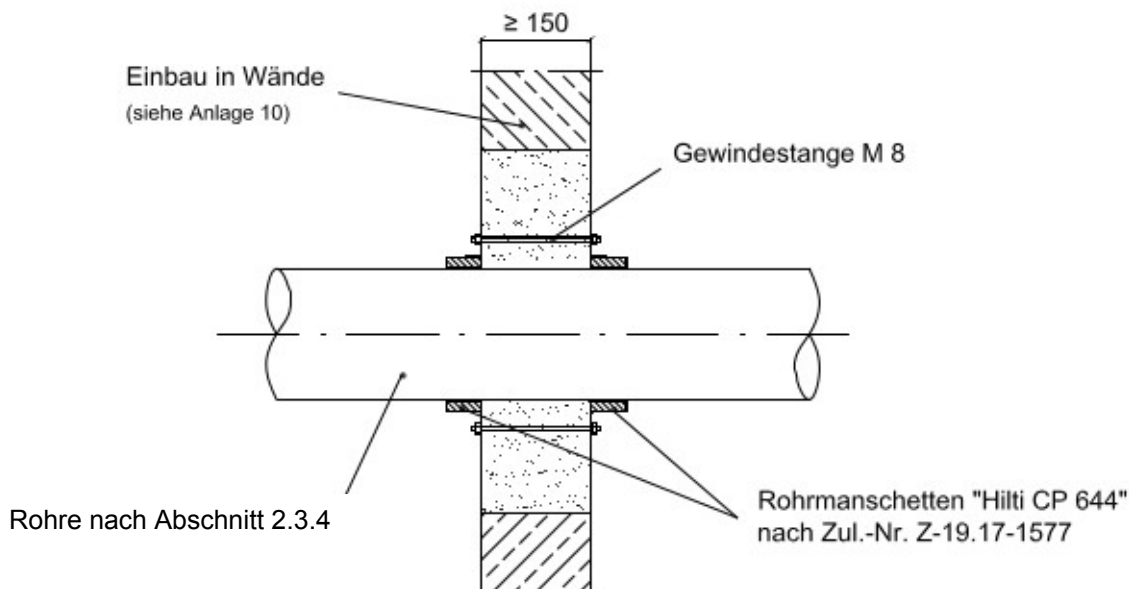
Maße in mm

Feuerwiderstandsfähige Abschottung für elektrische Leitungen und/oder Rohrleitungen aus Kunststoff oder Metall "Hilti Brandschutz-System CP 636 - Kombi S 90"

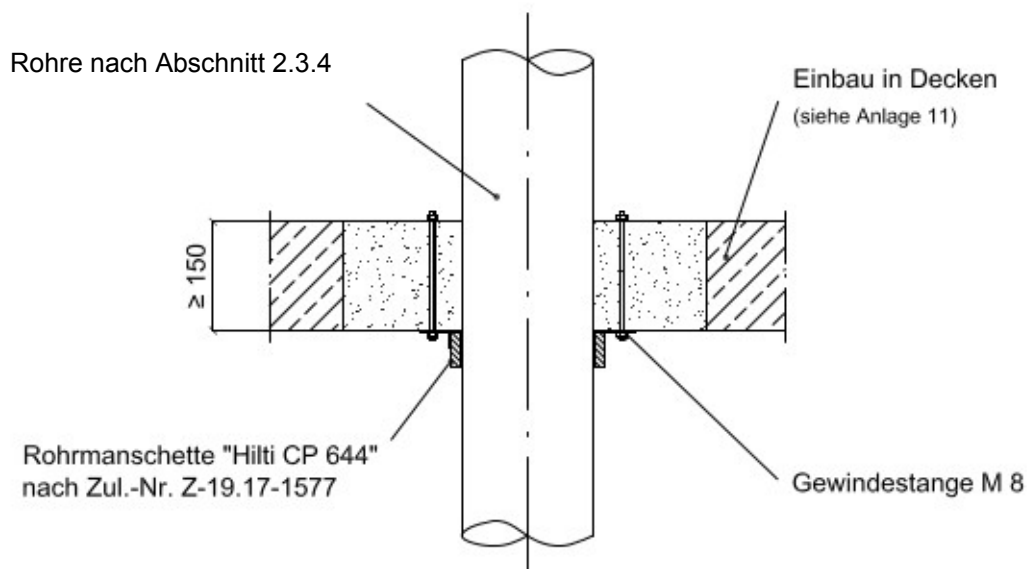
**ANHANG 2 – Einbau der Abschottung**  
 Aufbau der Kombiabschottung bei Deckeneinbau  
 Ansicht / Abstände / Schnitt

Anlage 11

Schnitt B - B - Wand



Schnitt B - B - Decke



Maße in mm

Feuerwiderstandsfähige Abschottung für elektrische Leitungen und/oder Rohrleitungen aus Kunststoff oder Metall "Hilti Brandschutz-System CP 636 - Kombi S 90"

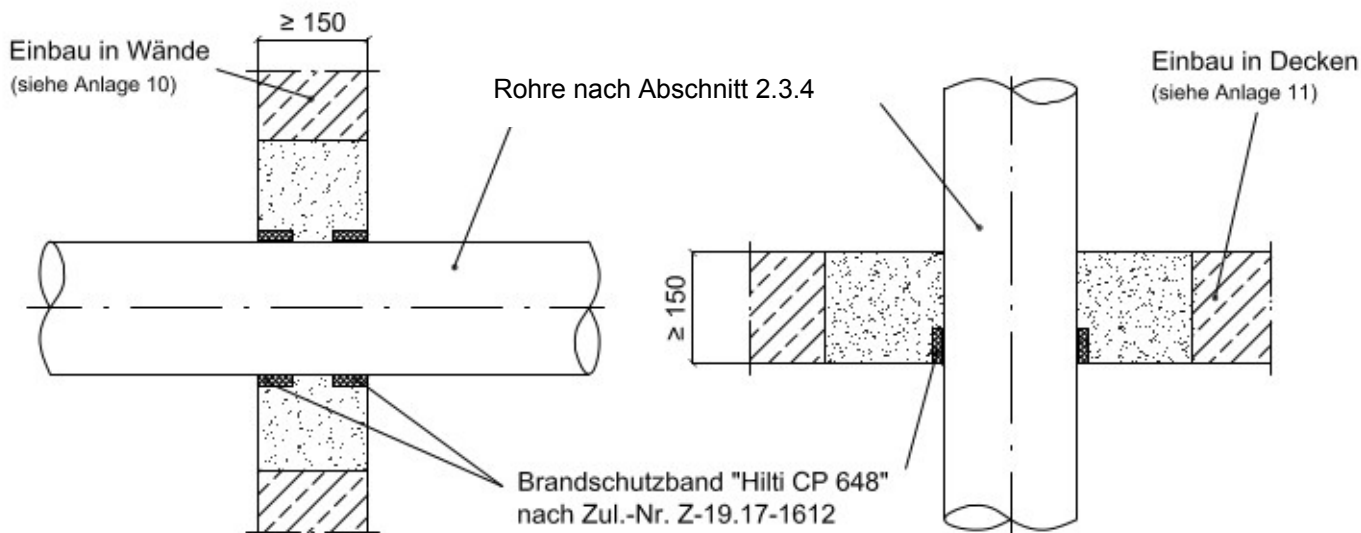
**ANHANG 2 – Einbau der Abschottung**  
 Einbau an Kunststoffrohren der Rohrgruppen A-1, A-2, B-1, B-2 und C der Anl. 1 und 2  
 Einbau in Wände und Decken

Anlage 12



**Schnitt - Wand**

**Schnitt - Decke**



**Brandschutzband "Hilti CP 648-S"**

Rohrgröße mm	Bezeichnung	Maße			Lagen Anzahl	Bohrdurchmesser Ø [mm]
		h [mm]	b [mm]	l [mm] *)		
50	CP 648-S-50/1.5"	4,5	45	169	1	67
63	CP 648-S-63/2"	4,5	45	210	1	77
75	CP 648-S-75/2.5"	4,5	45	249	1	92
90	CP 648-S-90/3"	9	45	311	1	112
110	CP 648-S-110/4"	9	45	370	1	132

\*) Längentoleranz ± 2 mm

**Brandschutzband "Hilti CP 648-E" -Rollenware-**

Bezeichnung	Maße		
	h [mm]	b [mm]	l [mm]
CP 648-E-W45/1.8"	4,5	45	Rolle

Rohrgröße mm	Maße		Lagen Anzahl	h gesamt [mm]	Schnittlänge l [cm]	Bohrdurchmesser Ø [mm]
	h [mm]	b [mm]				
32	4,5	45	1	4,5	12	47
50	4,5	45	1	4,5	17	67
56	4,5	45	1	4,5	19,5	72
63	4,5	45	1	4,5	21,5	77
75	4,5	45	1	4,5	25	92
90	4,5	45	2	9	64	112
110	4,5	45	2	9	75,5	132

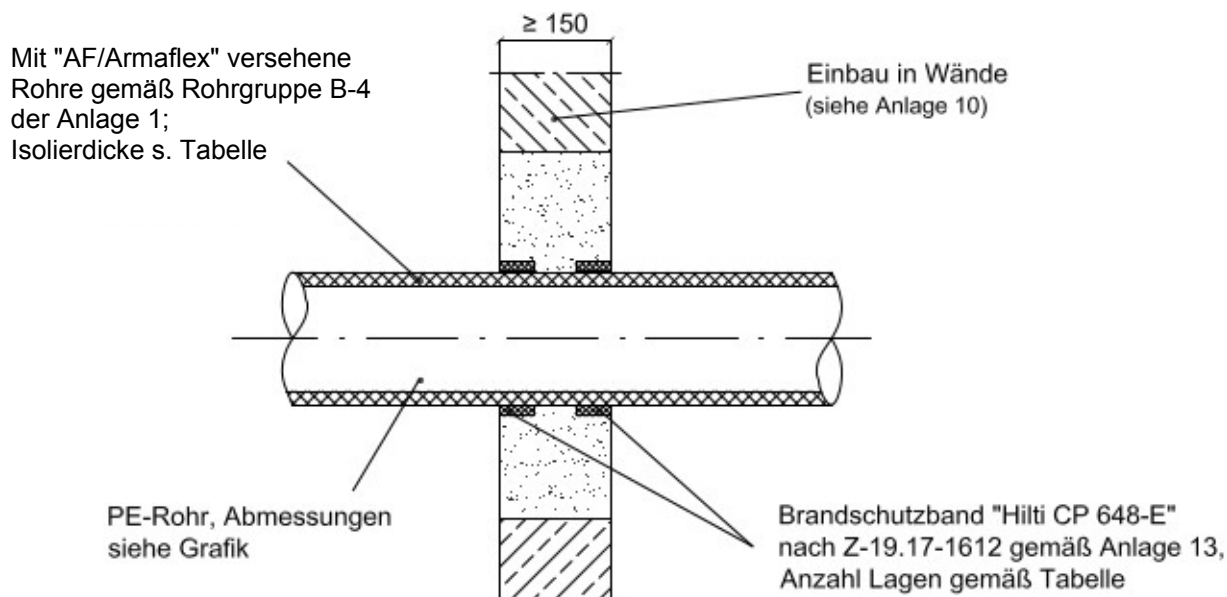
Maße in mm

Feuerwiderstandsfähige Abschottung für elektrische Leitungen und/oder Rohrleitungen aus Kunststoff oder Metall "Hilti Brandschutz-System CP 636 - Kombi S 90"

**ANHANG 2 – Einbau der Abschottung**

Einbau an Kunststoffrohren der Rohrgruppen A-3, B-3, D und E der Anlagen 1 und 2  
Einbau in Wände und Decken

Anlage 13



Isolierdicken "AF/Armaflex"						
Rohrdurchmesser PE-Rohr	Dämmschichtdicke Typ F		Dämmschichtdicke Typ H		Dämmschichtdicke Typ M	
	Dicke der Isolierung in mm	Anzahl Lagen Brandschutzband "Hilti CP 648-E"	Dicke der Isolierung in mm	Anzahl Lagen Brandschutzband "Hilti CP 648-E"	Dicke der Isolierung in mm	Anzahl Lagen Brandschutzband "Hilti CP 648-E"
32	11	1	14	1	21,5	1
40	11	1	14,5	1	22	1
50	11,5	1	14,5	1	23	2
63	11,5	1	15	2	23,5	2
75	11,5	2	15	2	24	2
90	11,5	2	15,5	2	24,5	2
110	12	2	16	3	25,5	3

Maße in mm

Feuerwiderstandsfähige Abschottung für elektrische Leitungen und/oder Rohrleitungen aus Kunststoff oder Metall "Hilti Brandschutz-System CP 636 - Kombi S 90"

**ANHANG 2 – Einbau der Abschottung**

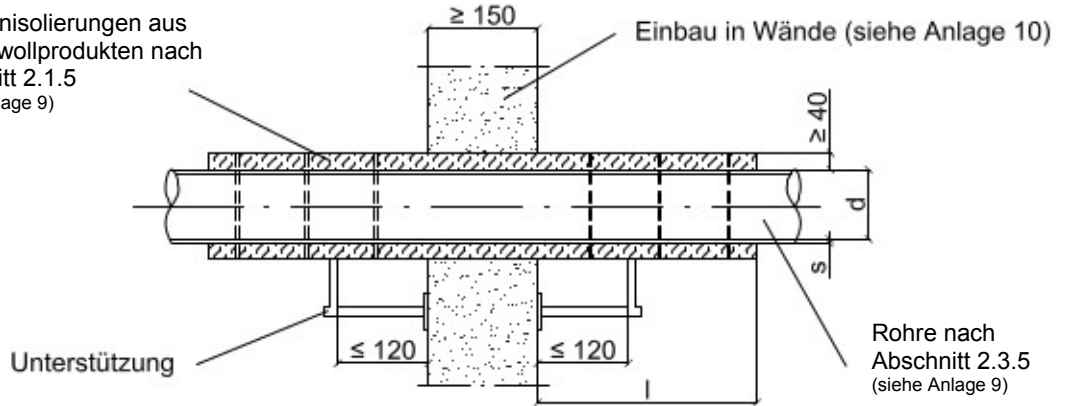
Detail: Einbau an Kunststoffrohren der Rohrgruppe B-4 der Anlage 1  
 Einbau in Wände

Anlage 14

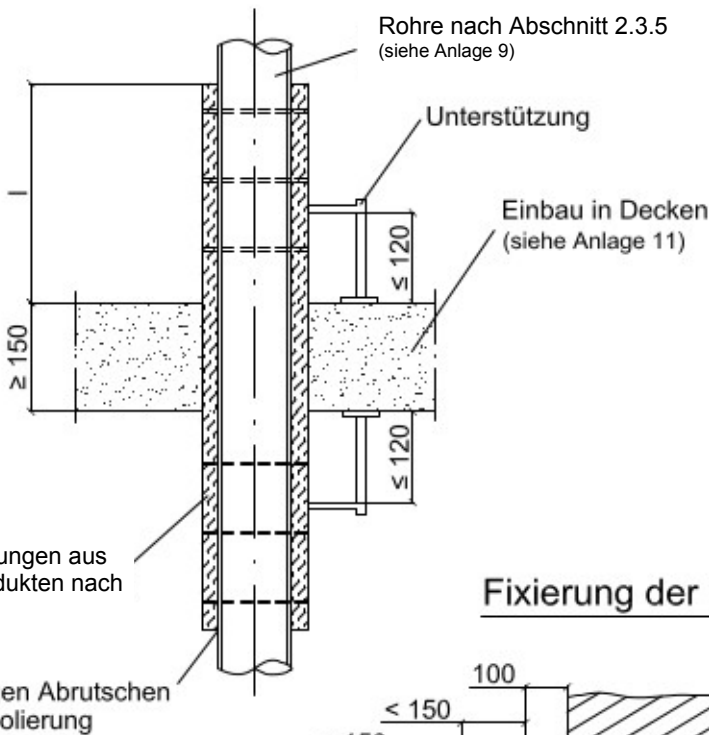


**Schnitt C - C - Wand**

Streckenisolierungen aus Mineralwollprodukten nach Abschnitt 2.1.5 (siehe Anlage 9)

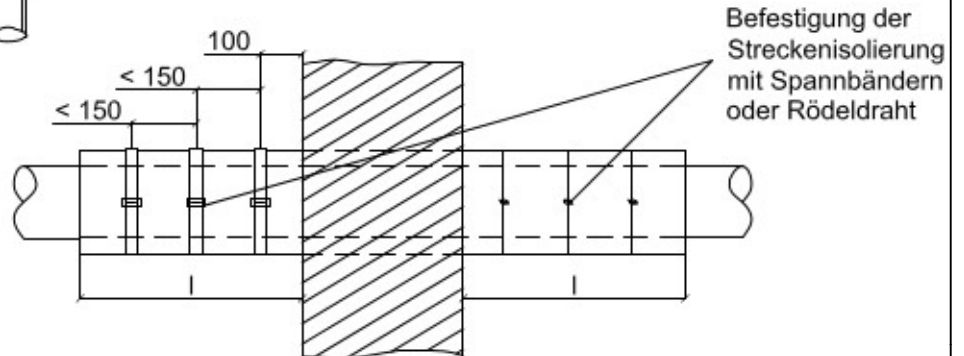


**Schnitt C - C - Decke**



- Der Abstand zwischen den Streckenisolierungen muß  $\geq 20$  mm betragen.
- Die Streckenisolierung darf an der Bauteilleibung anliegen.

**Fixierung der Rohrinsolierung**



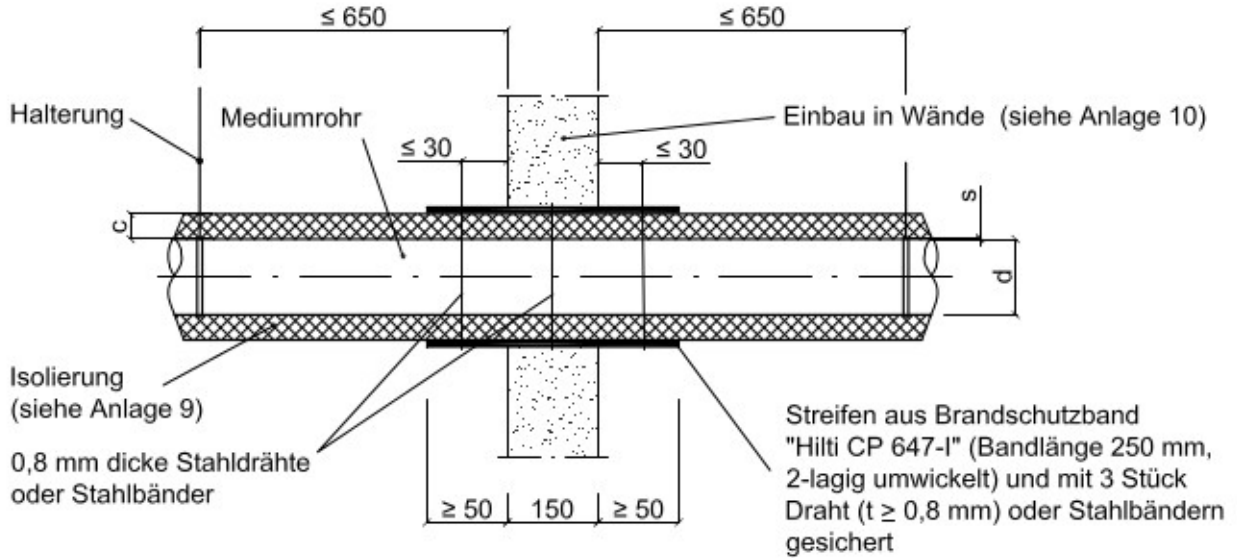
Maße in mm

Feuerwiderstandsfähige Abschottung für elektrische Leitungen und/oder Rohrleitungen aus Kunststoff oder Metall "Hilti Brandschutz-System CP 636 - Kombi S 90"

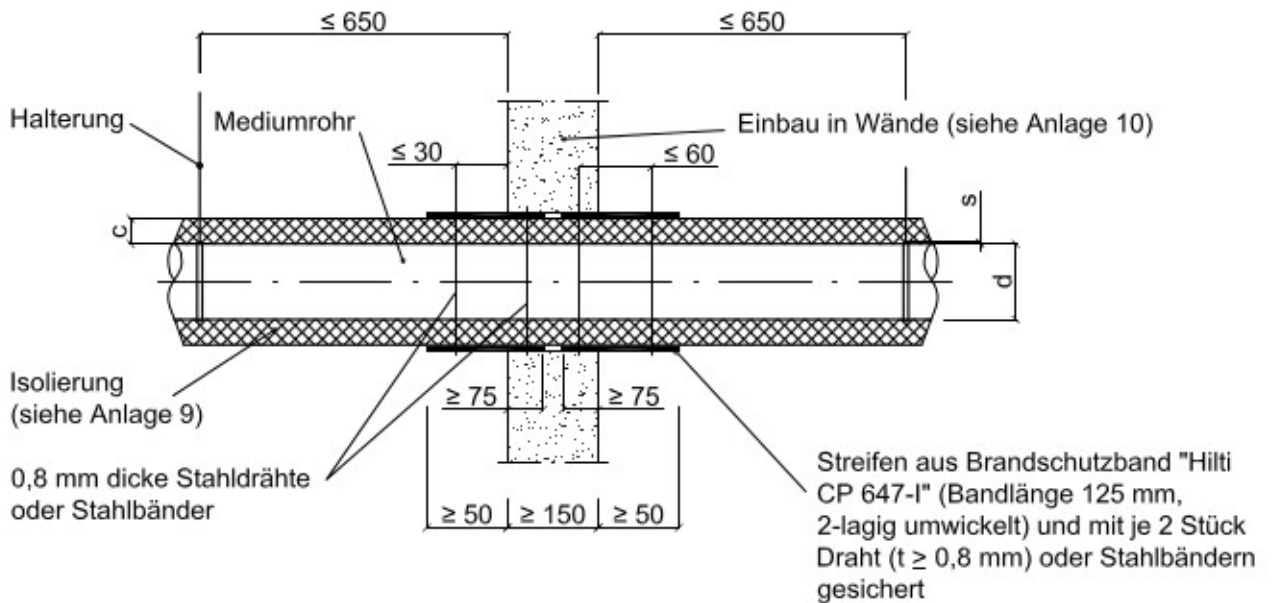
**ANHANG 2 – Einbau der Abschottung**  
 Einbau an Metallrohren ohne Isolierung gemäß Anlage 3  
 Einbau in Wände und Decken

Anlage 15

Einbau bei Schottstärke  $d = 150$  mm:



Einbau bei Schottstärke  $d > 150$  mm:



Maße in mm

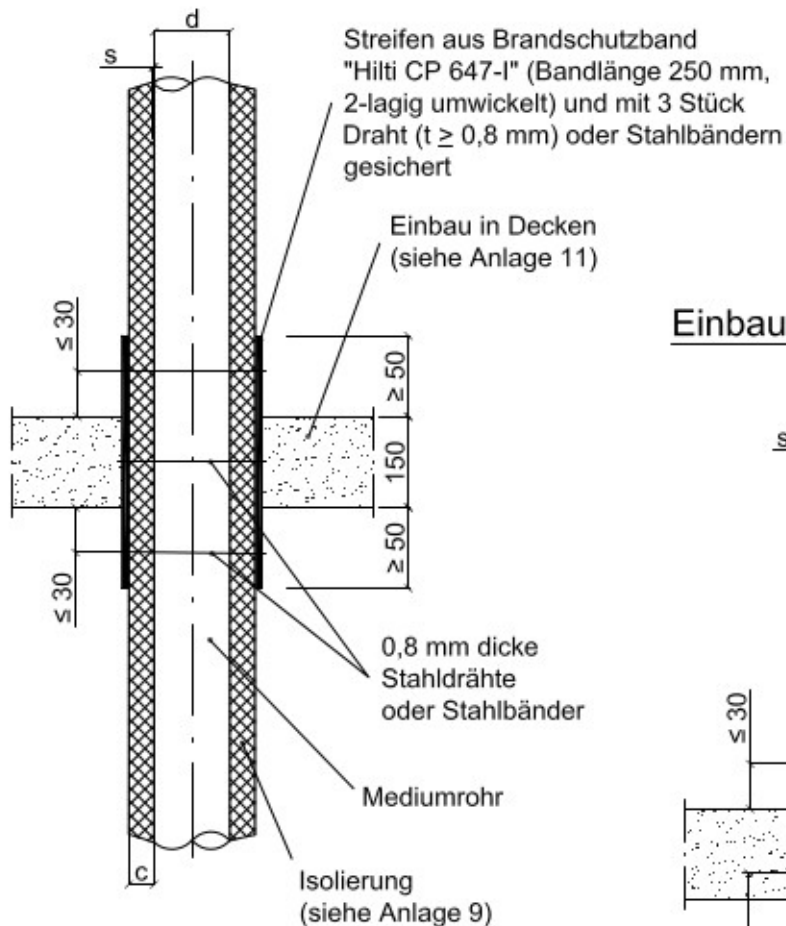
Feuerwiderstandsfähige Abschottung für elektrische Leitungen und/oder Rohrleitungen aus Kunststoff oder Metall "Hilti Brandschutz-System CP 636 - Kombi S 90"

**ANHANG 2 – Einbau der Abschottung**

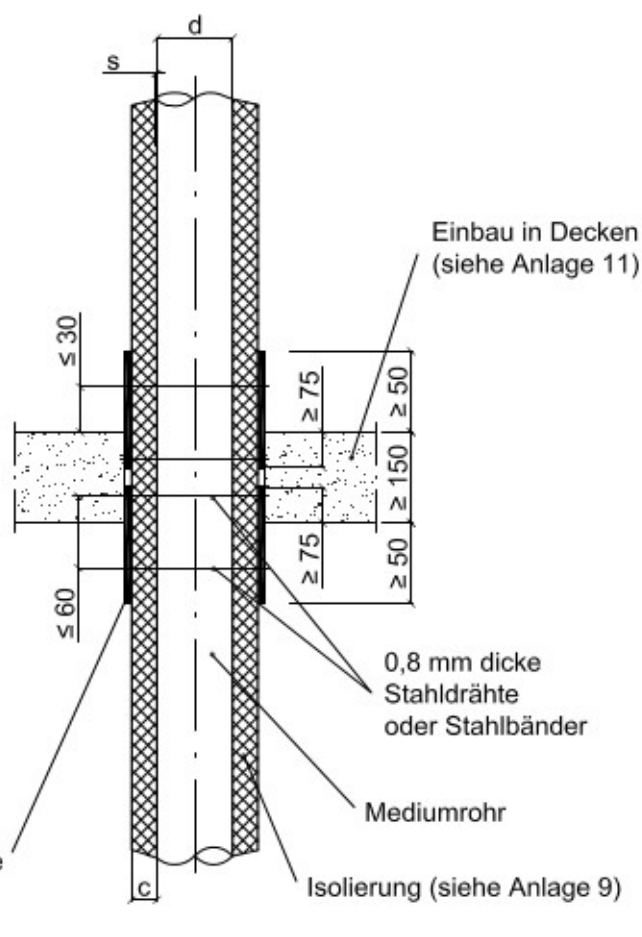
Einbau an Metallrohren mit Isolierungen aus flexiblem Elastomerschaum gemäß Anlage 3  
 Einbau in Wände

Anlage 16

Einbau bei Schottstärke  $d = 150$  mm:



Einbau bei Schottstärke  $d > 150$  mm:



Maße in mm

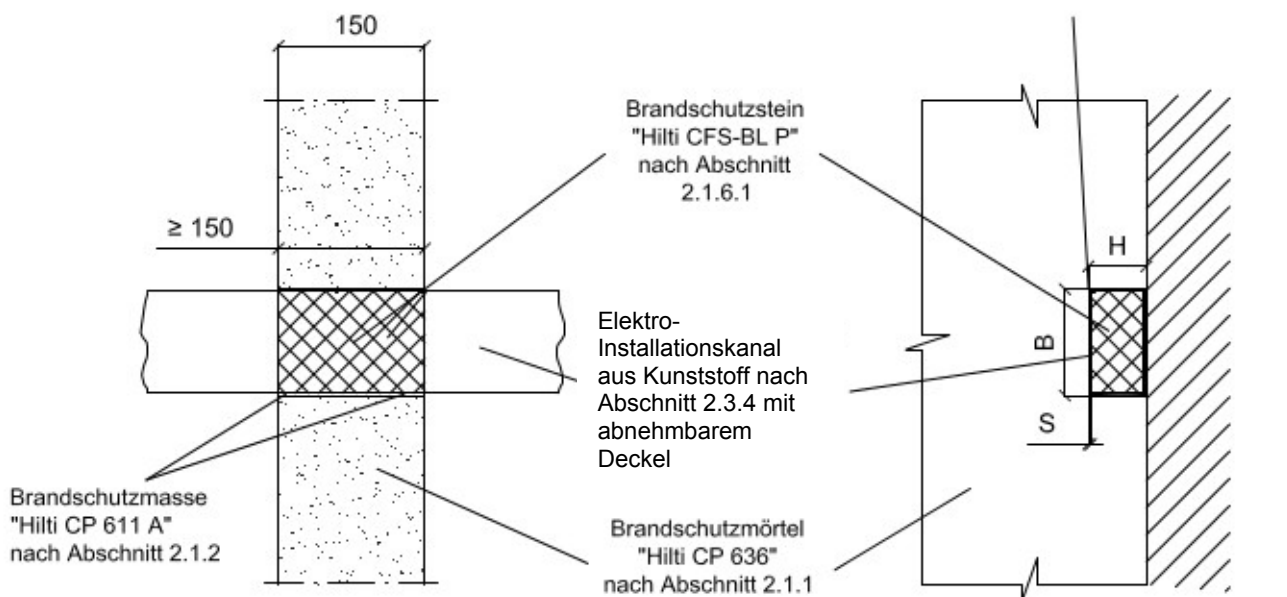
Feuerwiderstandsfähige Abschottung für elektrische Leitungen und/oder Rohrleitungen aus Kunststoff oder Metall "Hilti Brandschutz-System CP 636 - Kombi S 90"

**ANHANG 2 – Einbau der Abschottung**  
 Einbau an Metallrohren mit Synthese-Kautschuk-Isolierungen gemäß Anlage 3  
 Einbau in Decken

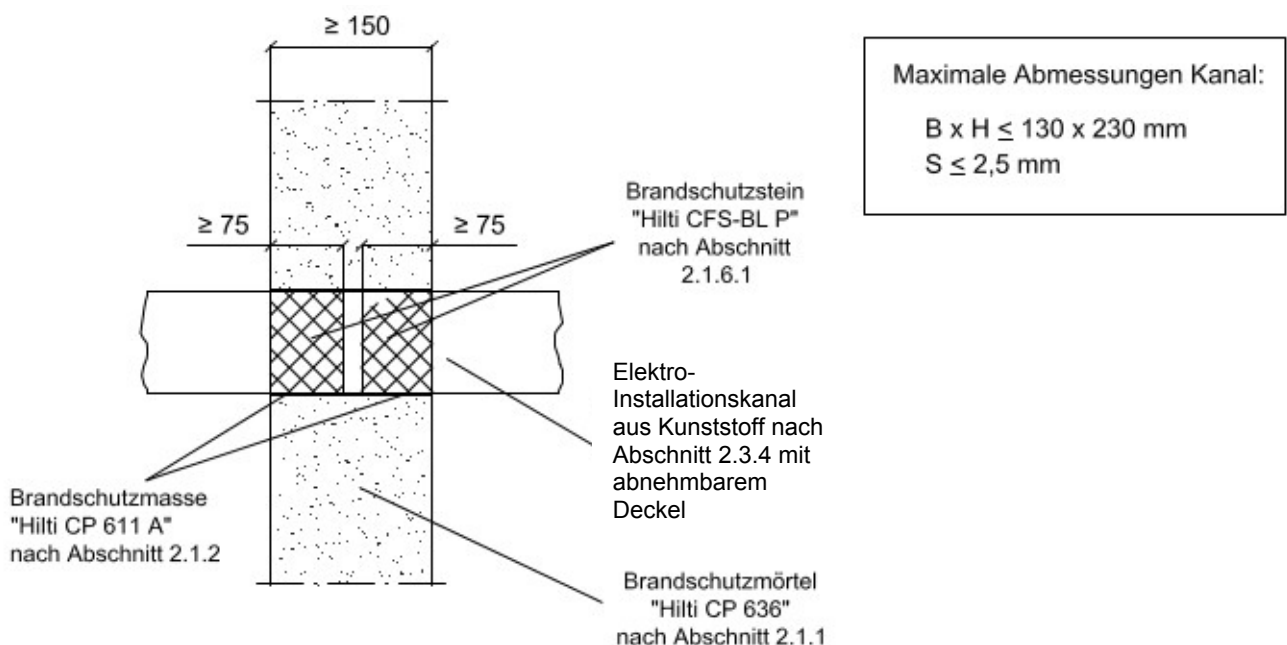
Anlage 17

### Durchführung von Elektro-Installationskanälen aus Kunststoff

#### Einbau bei Schottstärke d = 150 mm:



#### Einbau bei Schottstärke d > 150 mm:



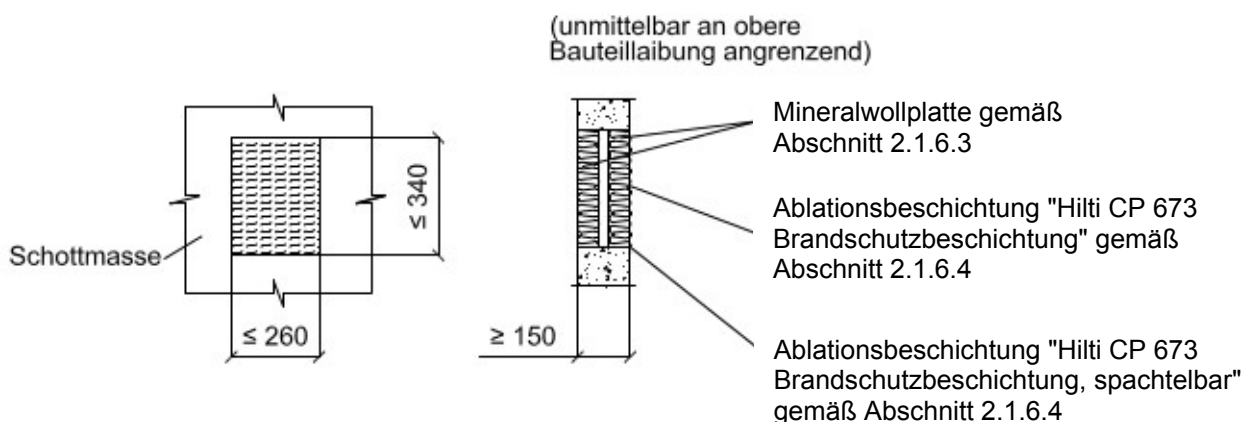
Maße in mm

Feuerwiderstandsfähige Abschottung für elektrische Leitungen und/oder Rohrleitungen aus Kunststoff oder Metall "Hilti Brandschutz-System CP 636 - Kombi S 90"

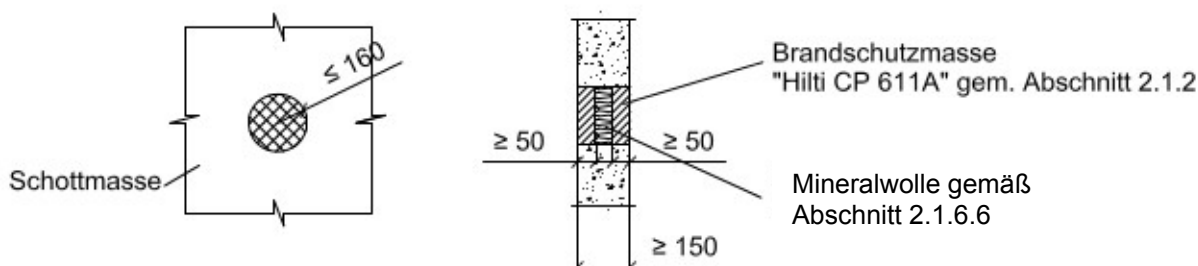
**ANHANG 2 – Einbau der Abschottung**  
 Einbau von Elektro-Installationskanälen als Nachbelegungsvorkehrung (s. Abschnitt 2.5.8)  
 Einbau in Wände und Decken

Anlage 18

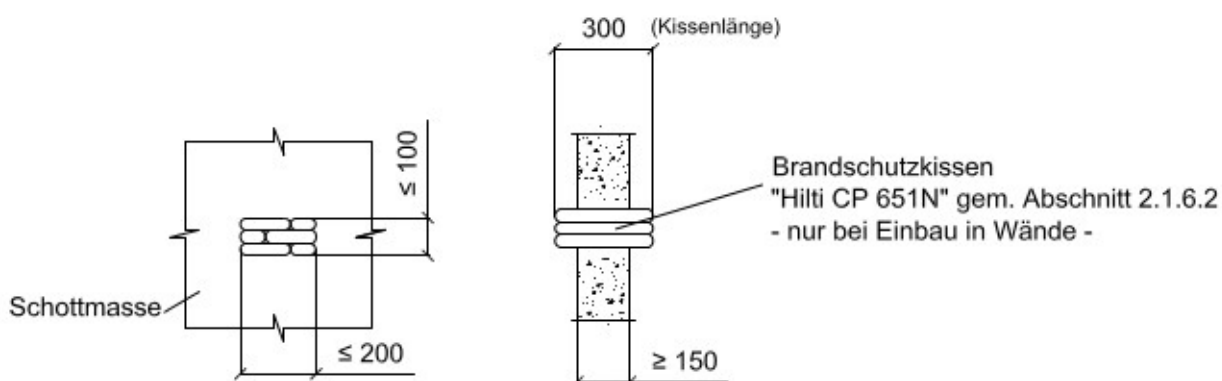
Mineralwollplatten mit Brandschutzbeschichtung "Hilti CP 673" gem. Abschnitt 2.5.8.6:



Mineralwolle mit Brandschutzmasse "Hilti CP 611A" gem. Abschnitt 2.5.8.7:



Bei Wandeinbau: Brandschutzkissen "Hilti CP 651N-..." gem. Abschnitt 2.5.8.5:



Maße in mm

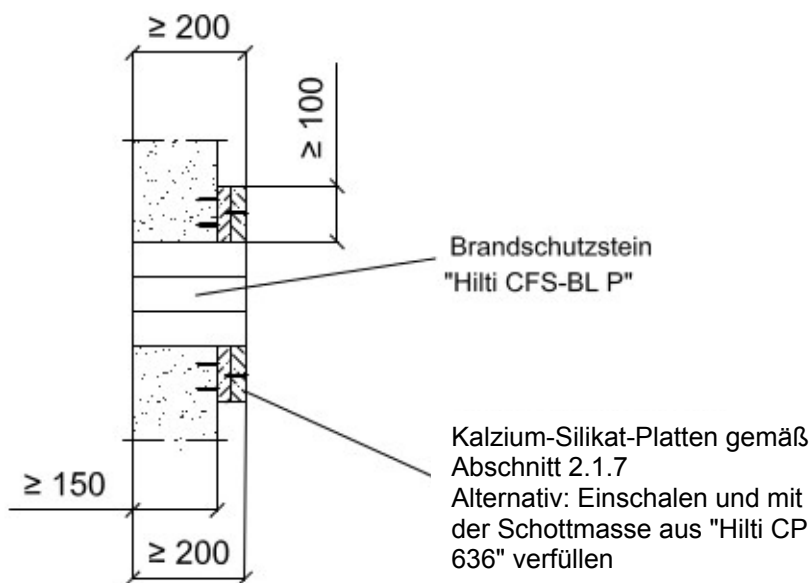
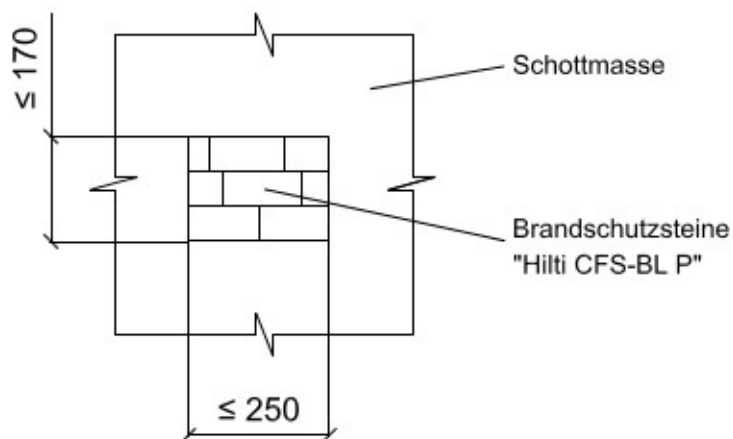
Feuerwiderstandsfähige Abschottung für elektrische Leitungen und/oder Rohrleitungen aus Kunststoff oder Metall "Hilti Brandschutz-System CP 636 - Kombi S 90"

**ANHANG 2 – Einbau der Abschottung**  
 Nachbelegungsvorkehrungen gemäß der Abschnitte 2.5.8.5, 2.5.8.6 und 2.5.8.7  
 (beschichtete Mineralwollplatten/Mineralwolle und Brandschutzmasse/Brandschutzkissen)

Anlage 19



Brandschutzsteine "Hilti CFS-BL P" gem. Abschnitt 2.5.8.4:



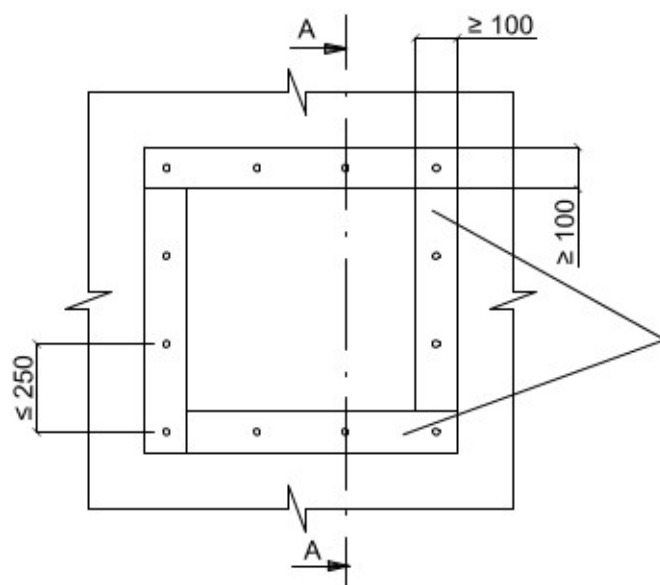
Maße in mm

Feuerwiderstandsfähige Abschottung für elektrische Leitungen und/oder Rohrleitungen aus Kunststoff oder Metall "Hilti Brandschutz-System CP 636 - Kombi S 90"

**ANHANG 2 – Einbau der Abschottung**  
 Nachbelegungsvorkehrungen gemäß Abschnitt 2.5.8.4  
 (Brandschutzsteine "Hilti CFS-BL P")

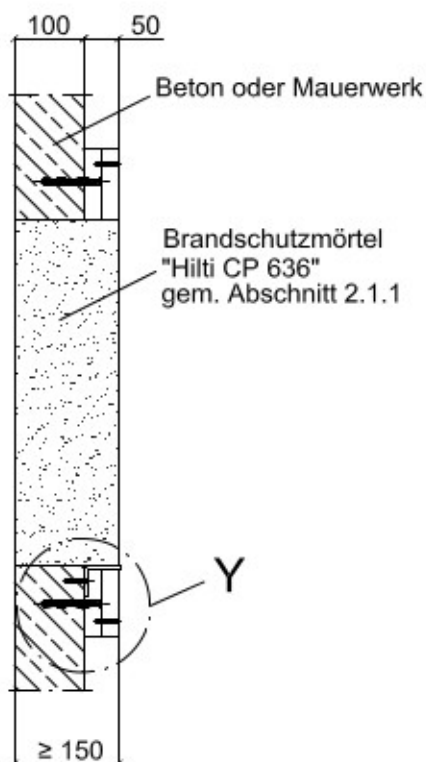
Anlage 20

Ansicht

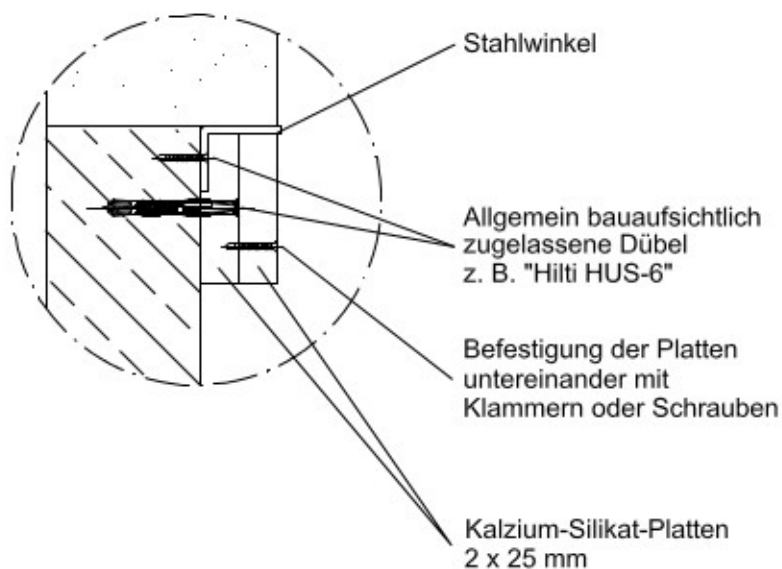


Streifen aus Kalzium-Silikat-Platten gemäß Abschnitt 2.1.7

Schnitt A - A



Detail - Y



Maße in mm

elektronische Kopie der abg. des dibt: z-19.53-2389

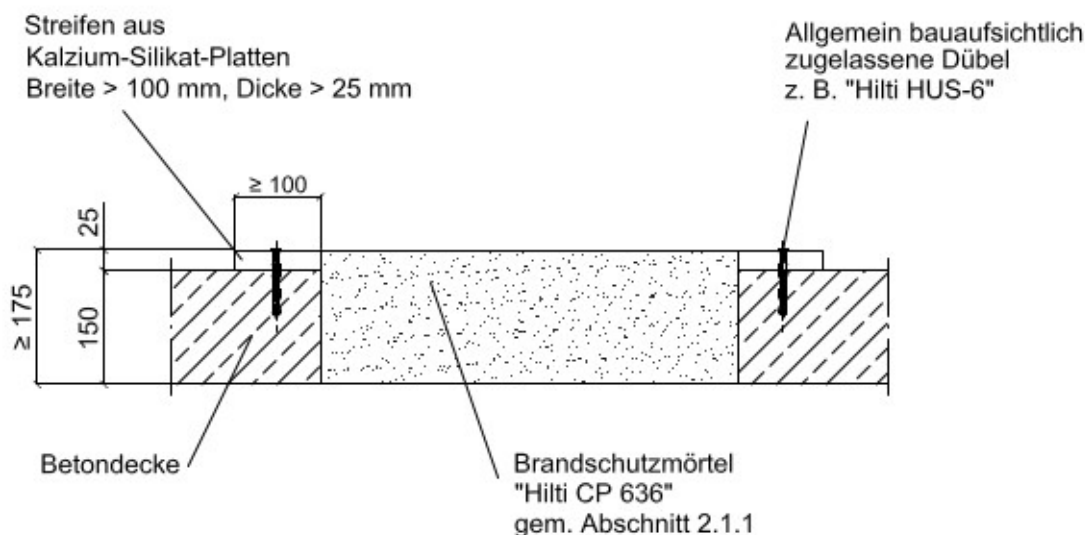
Feuerwiderstandsfähige Abschottung für elektrische Leitungen und/oder Rohrleitungen aus Kunststoff oder Metall "Hilti Brandschutz-System CP 636 - Kombi S 90"

**ANHANG 2 – Einbau der Abschottung**  
 Aufleistungen bei Einbau in Massivwände  $100 \text{ mm} < d < 150 \text{ mm}$

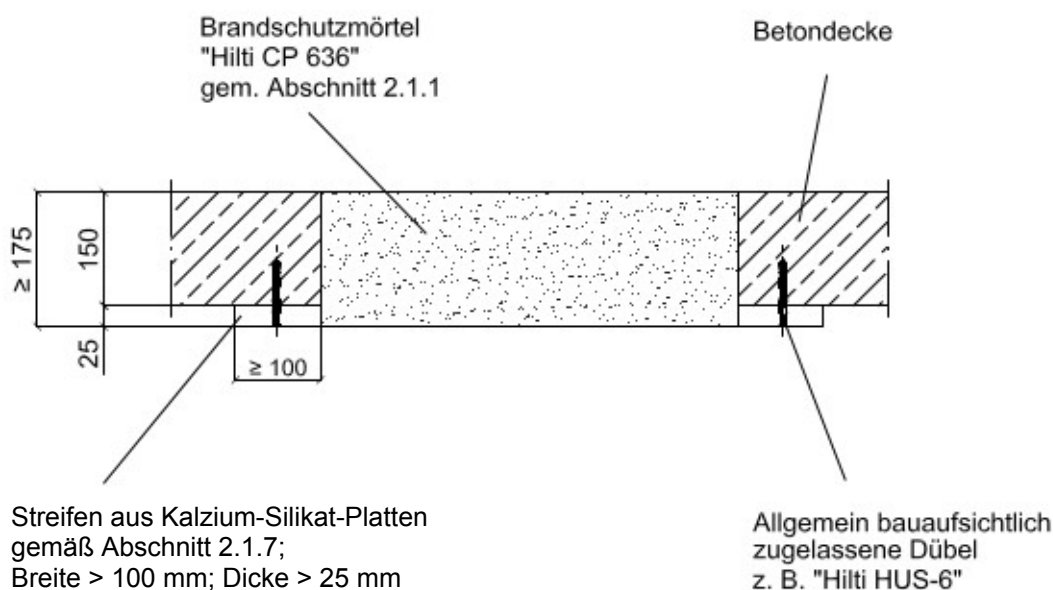
Anlage 21



Aufdoppelungsmaßnahme bei Einbau von Kabelbündel nach Abschnitt 2.5.2  
- Deckenoberseitig -



Aufdoppelungsmaßnahme bei Einbau von Kabelbündel nach Abschnitt 2.5.2  
- Deckenunterseitig -



Feuerwiderstandsfähige Abschottung für elektrische Leitungen und/oder Rohrleitungen aus Kunststoff oder Metall "Hilti Brandschutz-System CP 636 - Kombi S 90"

**ANHANG 2 – Einbau der Abschottung**  
 Aufleistungen bei Einbau von Kabelbündeln in Decken  $d < 175$  mm

Anlage 22

Übereinstimmungserklärung

- Name und Anschrift des Unternehmens, das die **Abschottung(en)** (Genehmigungsgegenstand) errichtet hat
- Baustelle bzw. Gebäude: ....
- Datum der Errichtung: ....
- Geforderte Feuerwiderstandsfähigkeit: ...

Hiermit wird bestätigt, dass

- die **Abschottung(en)** zum Einbau in Wände\* und Decken\* der Feuerwiderstandsfähigkeit ... hinsichtlich aller Einzelheiten fachgerecht und unter Einhaltung aller Bestimmungen der allgemeinen Bauartgenehmigung Nr.: Z-19.53-.... des Deutschen Instituts für Bautechnik vom .... (und ggf. der Bestimmungen der Änderungs- und Ergänzungsbescheide vom .... ) errichtet und eingebaut sowie gekennzeichnet wurde(n) und
- die für die Errichtung des Genehmigungsgegenstands verwendeten Bauprodukte entsprechend den Bestimmungen der allgemeinen Bauartgenehmigung gekennzeichnet waren.

\* Nichtzutreffendes streichen

.....  
(Ort, Datum)

.....  
(Firma/Unterschrift)

(Die Bescheinigung ist dem Bauherrn zur ggf. erforderlichen Weitergabe an die zuständige Bauaufsichtsbehörde auszuhändigen.)

Feuerwiderstandsfähige Abschottung für elektrische Leitungen und/oder Rohrleitungen aus Kunststoff oder Metall "Hilti Brandschutz-System CP 636 - Kombi S 90"

**ANHANG 3 – Muster für die Übereinstimmungserklärung**

Anlage 23