

Allgemeine Bauartgenehmigung

Zulassungsstelle für Bauprodukte und Bauarten

Bautechnisches Prüfamt

Eine vom Bund und den Ländern
gemeinsam getragene Anstalt des öffentlichen Rechts
Mitglied der EOTA, der UEAtc und der WFTAO

Datum:

09.12.2019

Geschäftszeichen:

III 62-1.19.53-112/19

Nummer:

Z-19.53-2419

Antragsteller:

ACO Passavant GmbH

Ulsterstraße 3

36269 Philippsthal

Geltungsdauer

vom: **18. Dezember 2019**

bis: **18. Dezember 2024**

Gegenstand dieses Bescheides:

**Feuerwiderstandsfähige Abschottungen "System ACO Bodenabläufe Passavant" für
Rohrleitungen mit Anschluss an Bodenabläufe**

Der oben genannte Regelungsgegenstand wird hiermit allgemein bauaufsichtlich genehmigt.

Dieser Bescheid umfasst sieben Seiten und acht Anlagen.

Diese allgemeine Bauartgenehmigung ersetzt die zur Bauart enthaltenen Bestimmungen der
allgemeinen bauaufsichtlichen Zulassung Nr. Z-19.17-2144 vom 29. Juni 2015.

DIBt

I ALLGEMEINE BESTIMMUNGEN

- 1 Mit der allgemeinen Bauartgenehmigung ist die Anwendbarkeit des Regelungsgegenstandes im Sinne der Landesbauordnungen nachgewiesen.
- 2 Dieser Bescheid ersetzt nicht die für die Durchführung von Bauvorhaben gesetzlich vorgeschriebenen Genehmigungen, Zustimmungen und Bescheinigungen.
- 3 Dieser Bescheid wird unbeschadet der Rechte Dritter, insbesondere privater Schutzrechte, erteilt.
- 4 Dem Anwender des Regelungsgegenstandes sind, unbeschadet weitergehender Regelungen in den "Besonderen Bestimmungen", Kopien dieses Bescheides zur Verfügung zu stellen. Zudem ist der Anwender des Regelungsgegenstandes darauf hinzuweisen, dass dieser Bescheid an der Anwendungsstelle vorliegen muss. Auf Anforderung sind den beteiligten Behörden ebenfalls Kopien zur Verfügung zu stellen.
- 5 Dieser Bescheid darf nur vollständig vervielfältigt werden. Eine auszugsweise Veröffentlichung bedarf der Zustimmung des Deutschen Instituts für Bautechnik. Texte und Zeichnungen von Werbeschriften dürfen diesem Bescheid nicht widersprechen, Übersetzungen müssen den Hinweis "Vom Deutschen Institut für Bautechnik nicht geprüfte Übersetzung der deutschen Originalfassung" enthalten.
- 6 Dieser Bescheid wird widerruflich erteilt. Die Bestimmungen können nachträglich ergänzt und geändert werden, insbesondere, wenn neue technische Erkenntnisse dies erfordern.
- 7 Dieser Bescheid bezieht sich auf die von dem Antragsteller im Genehmigungsverfahren zum Regelungsgegenstand gemachten Angaben und vorgelegten Dokumente. Eine Änderung dieser Genehmigungsgrundlagen wird von diesem Bescheid nicht erfasst und ist dem Deutschen Institut für Bautechnik unverzüglich offenzulegen.
- 8 Die von diesem Bescheid umfasste allgemeine Bauartgenehmigung gilt zugleich als allgemeine bauaufsichtliche Zulassung für die Bauart.

II BESONDERE BESTIMMUNGEN

1 Regelungsgegenstand und Anwendungsbereich

- 1.1 Die allgemeine Bauartgenehmigung (aBG) gilt für die Errichtung der Abschottung, "System ACO Bodenabläufe Passavant" genannt, als Bauart zum Verschließen von Öffnungen in feuerwiderstandsfähigen Decken nach Abschnitt 2.2, durch die Rohrleitungen nach Abschnitt 2.3 mit Anschluss an einen Bodenablauf hindurchgeführt wurden (sog. Rohrabschottung), wobei die Aufrechterhaltung der Feuerwiderstandsfähigkeit im Bereich der Durchführungen bei einseitiger Brandbeanspruchung – unabhängig von deren Richtung – für 120 Minuten (nur bei Fugenverschluss mit Beton bzw. Mörtel), 90 Minuten, 60 Minuten oder 30 Minuten als nachgewiesen gilt (Feuerwiderstandsfähigkeit 120 Minuten, feuerbeständig, hochfeuerhemmend oder feuerhemmend).
- 1.2 Die Rohrabschottung besteht im Wesentlichen aus einem in die Bodenabläufe eingesetzten Geruchsverschluss mit Hitzeschild, einem sog. Brandschutzeinsatz sowie aus einem Fugenverschluss.
Die Rohrabschottung ist gemäß Abschnitt 2.5 aus den Bauprodukten nach Abschnitt 2.1 zu errichten.
- 1.3 Es werden die Einbauvarianten "Fugenverschluss mit Beton bzw. Mörtel" (für ≥ 15 cm dicke Decken) bzw. "Fugenverschluss mit Trockenbauelement" (für ≥ 10 cm dicke Decken) unterschieden.
- 1.4 Die Abschottung darf im Innern von Gebäuden – auch zu Aufenthaltsräumen und zugehörigen Nebenräumen hin – errichtet werden.
- 1.5 Die in dieser allgemeinen Bauartgenehmigung beschriebenen und in den Anlagezeichnungen dargestellten Ausführungen stellen Mindestanforderungen zur Erfüllung der Anforderungen an den Brandschutz dar. Die Vorschriften anderer Rechtsbereiche bleiben unberührt. Im Rahmen des Genehmigungsverfahrens wurden insbesondere keine Nachweise zum Wärme- oder Schallschutz sowie zur Dauerhaftigkeit der Gesamtkonstruktion (aus den Bauprodukten errichtete Abschottung) geführt.

2 Bestimmungen für Planung, Bemessung und Ausführung

2.1 Bestimmungen für die zu verwendenden Bauprodukte

2.1.1 Zubehörteile nach Z-19.17-2144

Zur Errichtung der Abschottung nach dieser allgemeinen Bauartgenehmigung sind die nachfolgend aufgeführten Bauprodukte gemäß der allgemeinen bauaufsichtlichen Zulassung Nr. Z-19.17-2144 zu verwenden:

- Brandschutzeinsatz, "Brandschutzkartusche DN..." genannt,
- Geruchsverschluss mit Hitzeschild
- Trockenbauelement, "ACO FIT-IN Einbausatz DN ... für Gusseisen" genannt.

Die Größe der Zubehörteile müssen auf den jeweils verwendeten Bodenablauf abgestimmt sein (s. Anlage 1).

2.1.2 Baustoffe für den Fugenverschluss

Der Fugenverschluss muss – sofern kein Trockenbauelement verwendet wird – mit formbeständigen, nichtbrennbaren¹ Baustoffen, wie z. B. Beton oder Zementmörtel erfolgen.

¹ Die Zuordnung der klassifizierten Eigenschaften des Brandverhaltens zu den bauaufsichtlichen Anforderungen erfolgt gemäß der Technischen Regel A 2.2.1.2, "Bauaufsichtliche Anforderungen, Zuordnung der Klassen, Verwendung von Bauprodukten, Anwendung von Bauarten" der Muster-Verwaltungsvorschrift Technische Baubestimmungen (MVVTB) Ausgabe 2017/1, Anhang 4, Abschnitt 1

Allgemeine Bauartgenehmigung

Nr. Z-19.53-2419

Seite 4 von 7 | 9. Dezember 2019

2.2 Decken und Öffnungen

2.2.1 Die Abschottung darf in Decken errichtet werden, die den Angaben der Tabelle 1 entsprechen und die Öffnungen gemäß den Angaben der Tabellen 1 und 2 enthalten. Die Decken müssen den Technischen Baubestimmungen entsprechen.

Tabelle 1

Bauteil/ Einbauvariante	bauaufsichtliche Anforderung an die Feuerwiderstandsfähigkeit ²	Bauteildicke [cm]	max. Öffnungsgröße
Massivdecke ³ / Fugenverschluss mit Mörtel/Beton	feuerhemmend, hochfeuerhemmend, feuerbeständig oder Feuerwiderstandsfähigkeit 120 Minuten	≥ 15	entsprechend den Abmessungen des Bodenablaufs
Massivdecke ³ / Fugenverschluss mit Trockenbauelement	feuerhemmend, hochfeuerhemmend, feuerbeständig	≥ 10	entsprechend den Abmessungen des Trockenbauelementes

2.2.2 Der Abstand der zu verschließenden Bauteilöffnung zu anderen Öffnungen oder Einbauten muss den Angaben der Tabelle 2 entsprechen.

Tabelle 2

Abstand der Bauteilöffnung zu	Größe der nebeneinander liegenden Öffnungen (B [cm] x H [cm])	Abstand zwischen den Öffnungen [cm]
Abschottungen nach anderen Anwendbarkeitsnachweisen	eine/beide Öffnung(en) > 40 x 40	≥ 20
	beide Öffnungen ≤ 40 x 40	≥ 10
anderen Öffnungen oder Einbauten	eine/beide Öffnung(en) > 20 x 20	≥ 20
	beide Öffnungen ≤ 20 x 20	≥ 10

2.3 Installationen

2.3.1 Allgemeines

2.3.1.1 Durch die zu verschließende Bauteilöffnung dürfen die in den folgenden Abschnitten genannten Rohrleitungen mit Anschluss an einen Bodeneinlauf hindurchgeführt sein/werden⁴. Andere Teile oder Hilfskonstruktionen sowie andere Leitungen sind nicht zulässig.

2.3.1.2 Die Verhinderung der Brandübertragung über die Medien in den Rohrleitungen und die Verhinderung des Austretens gefährlicher Flüssigkeiten oder Gase bei Zerstörung der Leitungen unter Brandeinwirkung sind mit dieser allgemeinen Bauartgenehmigung nicht nachgewiesen. Diesen Risiken ist durch Anordnung geeigneter Maßnahmen bei der Konzeption bzw. bei der Installation der Rohrleitungen Rechnung zu tragen.

2.3.1.3 Die Verhinderung von Zerstörungen an den angrenzenden, raumabschließenden Bauteilen sowie an den Rohrleitungen selbst, hervorgerufen durch temperaturbedingte Zwängungs-

² Die Zuordnung der Feuerwiderstandsklassen zu den bauaufsichtlichen Anforderungen erfolgt gemäß der Technischen Regel A 2.2.1.2, "Bauaufsichtliche Anforderungen, Zuordnung der Klassen, Verwendung von Bauprodukten, Anwendung von Bauarten" der Muster-Verwaltungsvorschrift Technische Baubestimmungen (MVVTB) Ausgabe 2017/1, Anhang 4, Abschnitt 4.

³ Decken aus Beton bzw. Stahlbeton oder Porenbeton

⁴ Technische Bestimmungen für die Ausführung der Leitungsanlagen und die Zulässigkeit von Leitungsdurchführungen bleiben unberührt.

kräfte, sind mit dieser allgemeinen Bauartgenehmigung nicht nachgewiesen. Bei der Konzeption der Rohrleitung ist dies zu berücksichtigen.

2.3.2 Verwendungszweck der Rohrleitungen

Die Rohrleitungen müssen Bestandteil eines Abwassersystems für häusliches Schmutzwasser gemäß DIN 1986-3⁵ sein.

2.3.3 Bodenabläufe und Geruchsverschlüsse mit Hitzeschild

2.3.3.1 Die Brandschutzeinsätze nach Abschnitt 2.1.1 dürfen ausschließlich in die auf Anlage 1 genannten Bodenabläufe der Firma ACO Passavant GmbH, 36269 Philippsthal eingesetzt werden (s. Anlagen 2 bis 7). Die Bodenabläufe müssen der DIN EN 1253-1⁶ entsprechen.

2.3.3.2 Die Bodenabläufe bestehen jeweils aus einem Grundkörper aus Gusseisen mit Brandschutzeinsatz, einem Aufsatzstück aus Edelstahl, Gusseisen oder Kunststoff mit einem Abdeckrost aus Edelstahl oder Gusseisen und einem Geruchsverschluss mit Hitzeschild und Wasservorlage (H = 50 mm).

Abweichend darf ein sog. "Rauch- und Geruchstop" in den Geruchsverschluss eingesetzt werden (s. Anlage 1). Eine Wasservorlage ist dann nicht erforderlich.

2.3.4 Rohre

2.3.4.1 An die Bodenabläufe nach Abschnitt 2.3.3 dürfen Abwasserrohre jeglicher Art in den Nennweite DN 50, DN 70 oder DN 100 angeschlossen werden.

2.3.4.2 Die Auflagerung bzw. die Abhängung der Leitungen oder die Ausführung der Rohre muss so erfolgen, dass die Rohrabschottung und die raumabschließenden Bauteile im Brandfall mindestens 120 Minuten, 90 Minuten, 60 Minuten bzw. 30 Minuten funktionsfähig bleiben.

2.4 Voraussetzungen für die Errichtung der Abschottung

2.4.1 Allgemeines

2.4.1.1 Die für die Errichtung der Abschottung zu verwendenden Bauprodukte müssen verwendbar sein im Sinne der Bestimmungen zu den jeweiligen Bauprodukten in der jeweiligen Landesbauordnung.

2.4.1.2 Die Errichtung der Abschottung muss gemäß der Einbauanleitung des Antragstellers (s. Abschnitt 2.4.2) erfolgen. Die für die Baustoffe/Bauprodukte angegebenen Verarbeitungsbedingungen sind einzuhalten.

2.4.1.3 Es ist sicherzustellen, dass durch die Errichtung der Abschottung die Standsicherheit des angrenzenden Bauteils – auch im Brandfall – nicht beeinträchtigt wird.

2.4.2 Einbauanleitung

Der Antragsteller dieser allgemeinen Bauartgenehmigung hat jedem Anwender neben einer Kopie der allgemeinen Bauartgenehmigung eine Einbauanleitung zur Verfügung zu stellen, die er in Übereinstimmung mit dieser allgemeinen Bauartgenehmigung erstellt hat und die alle zur Montage und zur Nutzung erforderlichen Daten, Maßgaben und Hinweise enthält, z. B.:

- Art und Mindestdicken der Decken, in denen die Abschottung errichtet werden darf (insbesondere mit Angabe der erforderlichen Einbaumaße für die Bodenabläufe, erforderliche Aufbauhöhen und notwendige Unterdeckung),
- Grundsätze für die Errichtung der Abschottung mit Angaben über die dafür zu verwendenden Baustoffe/Bauprodukte,
- Hinweise auf zulässige Brandschutzeinsätze bzw. Geruchsverschlüsse mit Hitzeschild sowie zulässige Bodenabläufe (inklusive Geruchsverschluss) an der die Abschottung angeordnet werden darf,

⁵ DIN 1986-3 Entwässerungsanlagen für Gebäude und Grundstücke; Regeln für Betrieb und Wartung (in der jeweils geltenden Ausgabe)

⁶ DIN EN 1253-1 Abläufe für Gebäude - Teil 1: Anforderungen (in der jeweils geltenden Ausgabe)

- Hinweise auf die Art der Rohrleitung, an denen die jeweiligen Abschottungen angeordnet werden dürfen (Abwasserleitungen),
- Beschreibung bzw. Darstellung der fachgerechten Ausführung der Konstruktion (z. B. Hinweise auf Zuordnung der Ablaufkörper zu den Brandschutzeinsätzen, Geruchsverschlüssen mit Hitzeschild und Trockenbauelementen).
- Angaben zu notwendigen Abständen,
- Hinweise auf zulässige Verankerungs- oder Befestigungsmittel,
- Hinweise auf die Reihenfolge der Arbeitsvorgänge.

2.5 Bestimmungen für die Ausführung

2.5.1 Allgemeines

- 2.5.1.1 Vor Errichtung der Abschottung ist in jedem Fall zu kontrollieren, ob das Rohr und der Bodenablauf den Bestimmungen des Abschnitts 2.3 entsprechen. Es muss der gemäß Anlage 1 zum jeweiligen Bodenablauf passende Brandschutzeinsatz und Geruchsverschluss verwendet werden.
- 2.5.1.2 Die Größe der Bauteilöffnung, in die die Rohrabschottung eingebaut werden soll, muss auf die auf den Anlagen 2 bis 7 angegebenen Abmessungen des Bodenablaufs bzw. des passenden Trockenbauelements abgestimmt werden.

2.5.2 Ausführung und Fugenverschluss

- 2.5.2.1 Vor der Errichtung der Abschottung sind die Bauteillaibungen zu reinigen.
- 2.5.2.2 Der Grundkörper des Bodenablaufes nach Abschnitt 2.3.3.2 ist mit Baustoffen nach Abschnitt 2.1.2 gemäß den Angaben der Anlagen 5 bis 7 in die ≥ 15 cm dicke Massivdecke einzumörteln. Die Fugen zwischen dem Grundkörper und dem Bauteil sind vollständig in Bauteildicke auszufüllen.
- 2.5.2.3 Wahlweise dürfen die Grundkörper des Bodenablaufs gemäß den Anlagen 2 bis 4 unter Verwendung eines sog. Trockenbauelements vom Typ "ACO FIT-IN Einbausatz DN ... für Gusseisen" nach Abschnitt 2.1.1 auch in ≥ 10 cm dicke Massivdecken eingesetzt werden (s. Anlagen 2 bis 4).
- In der Decke wird eine Kernbohrung hergestellt, wobei der Durchmesser der Deckenöffnung dem Durchmesser des Trockenbauelements entsprechen muss. Das Trockenbauelement wird mit Hilfe von vier Haltewinkeln in die Deckenöffnung eingehängt. Anschließend wird der Grundkörper in das Trockenbauelement eingeschoben. Der Ringspalt zwischen Grundkörper und Deckenlaibung muss nicht mit Baustoffen verfüllt werden.
- 2.5.2.4 Der Brandschutzeinsatz sowie ein Geruchsverschluss nach Abschnitt 2.1.1 (wahlweise für Wasservorlage oder mit Rauch- und Geruchstop) sind bestimmungsgemäß in den Grundkörper einzusetzen und der Geruchsverschluss ist ggf. mit Wasser zu füllen. Abschließend ist der zugehörige Abdeckrost einzusetzen.

2.6 Kennzeichnung der Abschottung

Jede Abschottung nach dieser allgemeinen Bauartgenehmigung ist vom Errichter mit einem Schild dauerhaft zu kennzeichnen, das folgende Angaben enthalten muss:

- Feuerwiderstandsfähige Abschottung "System ACO Bodenabläufe Passavant" für Rohrleitungen mit Anschluss an einen Bodenablauf nach aBG Nr.: Z-19.53-2419
Feuerwiderstandsfähigkeit: ...
(Die Feuerwiderstandsfähigkeit 120 Minuten, feuerbeständig, hochfeuerhemmend oder feuerhemmend ist entsprechend zu ergänzen.)
- Name des Errichters der Abschottung
- Monat/Jahr der Errichtung:

Das Schild ist jeweils neben der Abschottung an der Decke zu befestigen.

2.7 Übereinstimmungserklärung

Der Unternehmer (Errichter), der die Abschottung (Genehmigungsgegenstand) errichtet, muss für jedes Bauvorhaben eine Übereinstimmungserklärung ausstellen, mit der er bescheinigt, dass die von ihm errichtete Abschottung den Bestimmungen dieser allgemeinen Bauartgenehmigung entspricht (ein Muster für diese Erklärung s. Anlage 8). Diese Erklärung ist dem Bauherrn zur ggf. erforderlichen Weiterleitung an die zuständige Bauaufsichtsbehörde auszuhändigen.

3 Bestimmungen für die Nutzung

Bei jeder Ausführung der Abschottung hat der Unternehmer (Errichter) den Auftraggeber schriftlich darauf hinzuweisen, dass die Brandschutzwirkung der Abschottung auf die Dauer nur sichergestellt ist, wenn die Abschottung stets in ordnungsgemäßem Zustand gehalten wird.

Manuela Bernholz
Referatsleiterin

Beglaubigt

Zulässige Rohre/Rohrleitungen

1. Zulässige Abwasserrohre

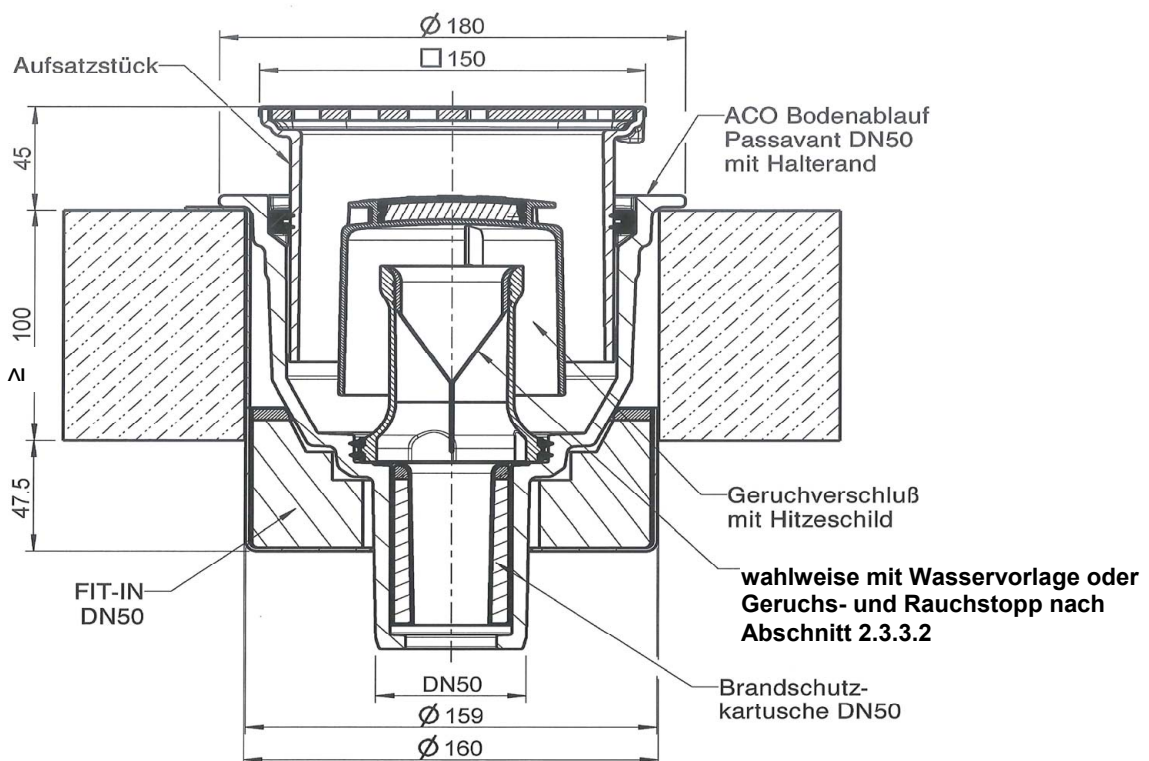
Rohrleitungen aus Rohren jeglicher Art (Kunststoff oder Metall) für häusliches Schmutzwasser gemäß DIN 1986-3 mit einem Rohraußendurchmesser von 50 mm bis 110 mm

2. zulässige Bodenabläufe "ACO Bodenabläufe Passavant" mit Zuordnung des Brandschutzeinsatzes

Bodenablauf (Nenngröße)	zu verwendender Brandschutzeinsatz	zulässige Rohr-Nennweiten
"ACO Bodenablauf Passavant DN 50"*	"ACO-Brandschutzkartusche DN 50"	DN 50
"ACO Bodenablauf Passavant DN 70"*	"ACO-Brandschutzkartusche DN 70"	DN 70
"ACO Bodenablauf Passavant DN 100"*	"ACO-Brandschutzkartusche DN 100"	DN 100

* wahlweise mit Wasservorlage oder Geruchs- und Rauchstopp nach Abschnitt 2.3.3.2

Beispiel: Einsatz Geruchs- und Rauchstopp

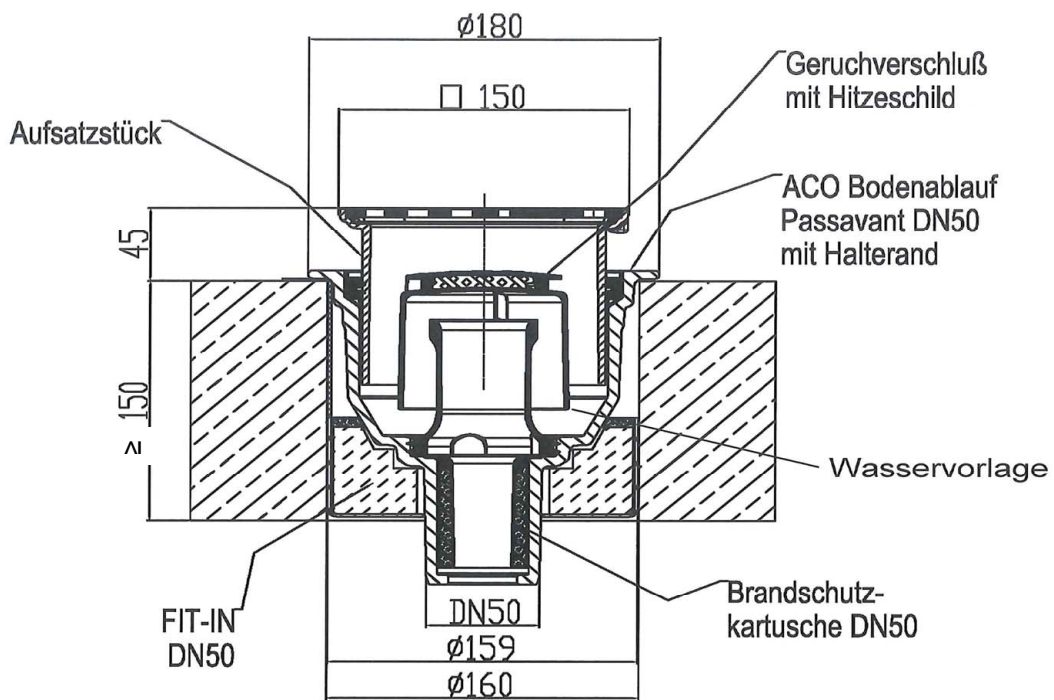
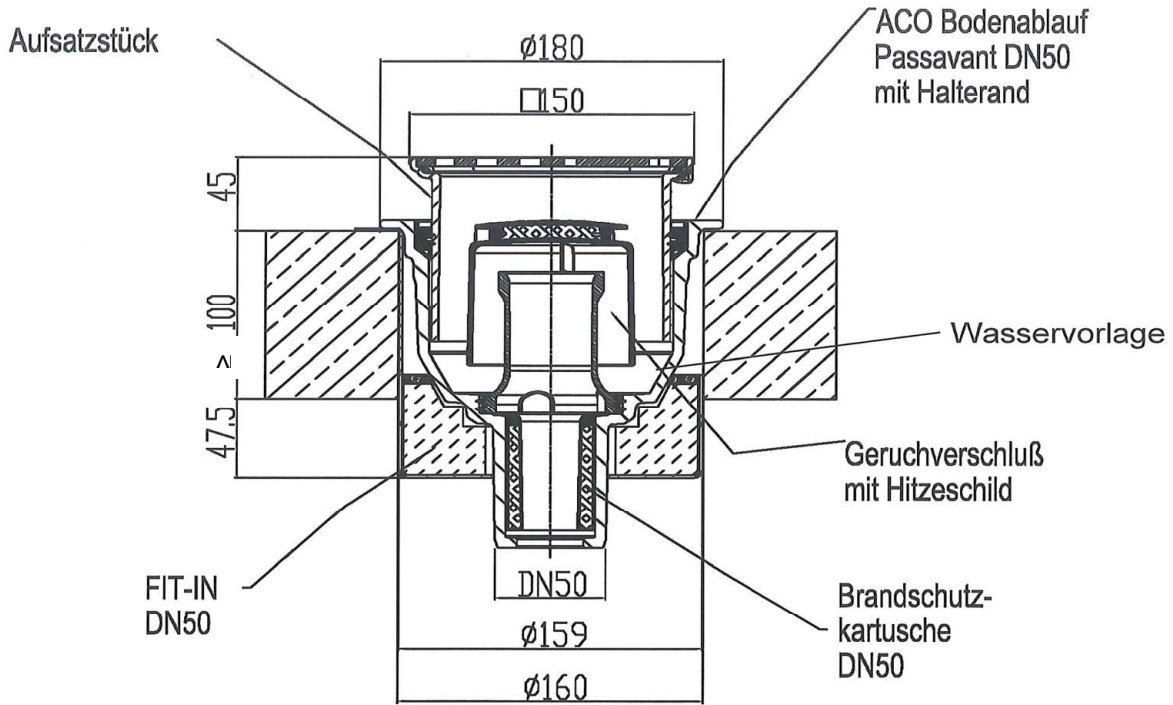


Maße in mm

Feuerwiderstandsfähige Abschottungen "System ACO Bodenabläufe Passavant" für Rohrleitungen mit Anschluss an Bodenabläufe

ANHANG 1 – Installationen
 Zulässige Installationen

Anlage 1

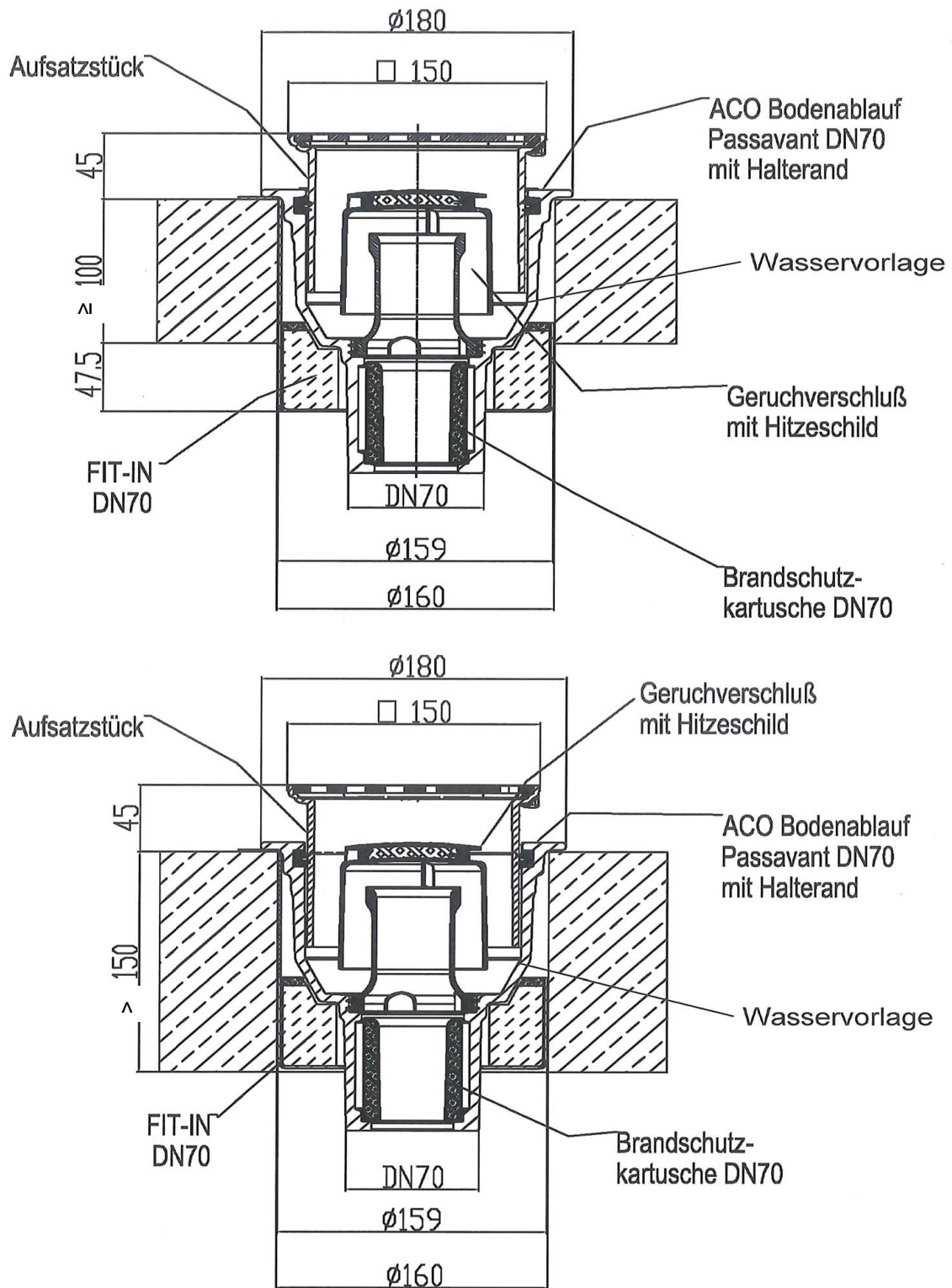


Maße in mm

Feuerwiderstandsfähige Abschottungen "System ACO Bodenabläufe Passavant" für Rohrleitungen mit Anschluss an Bodenabläufe

ANHANG 2 – Errichtung der Abschottung
 Einbau Bodenablauf aus Gusseisen DN 50; 90°; **maximal feuerbeständig**
 Einbauvariante mit Trockenbauelement in 100 mm bis 150 mm dicken Decken

Anlage 2

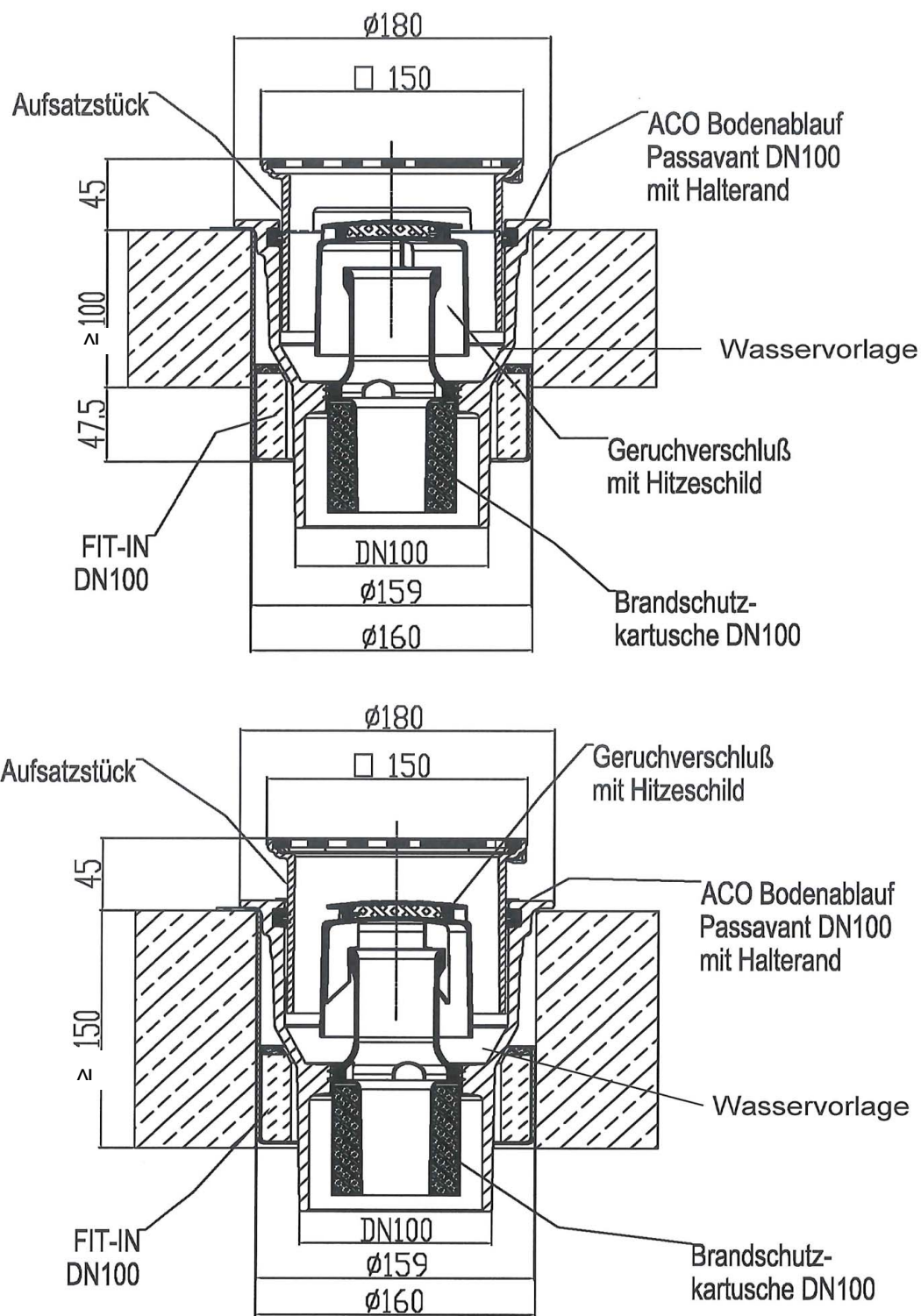


Maße in mm

Feuerwiderstandsfähige Abschottungen "System ACO Bodenabläufe Passavant" für Rohrleitungen mit Anschluss an Bodenabläufe

ANHANG 2 – Errichtung der Abschottung
 Einbau Bodenablauf aus Gusseisen DN 70; 90°; **maximal feuerbeständig**
 Einbauvariante mit Trockenbauelement in 100 mm bis 150 mm dicken Decken

Anlage 3



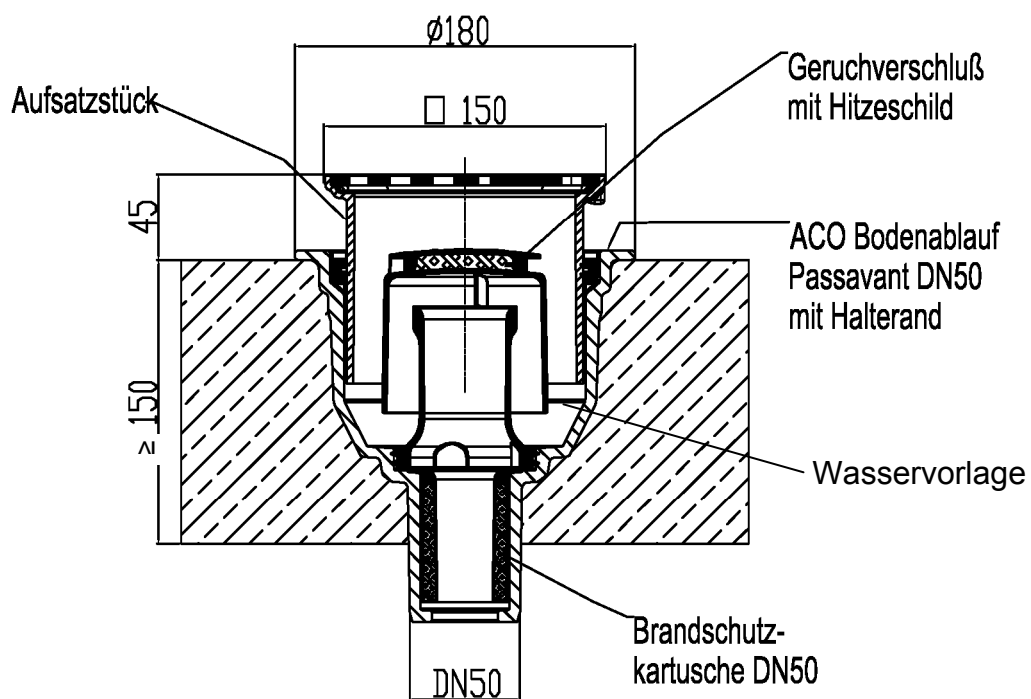
Maße in mm

Feuerwiderstandsfähige Abschottungen "System ACO Bodenabläufe Passavant" für Rohrleitungen mit Anschluss an Bodenabläufe

ANHANG 2 – Errichtung der Abschottung

Einbau Bodenablauf aus Gusseisen DN 100; 90°; **maximal feuerbeständig**
 Einbauvariante mit Trockenbauelement in 100 mm bis 150 mm dicken Decken

Anlage 4

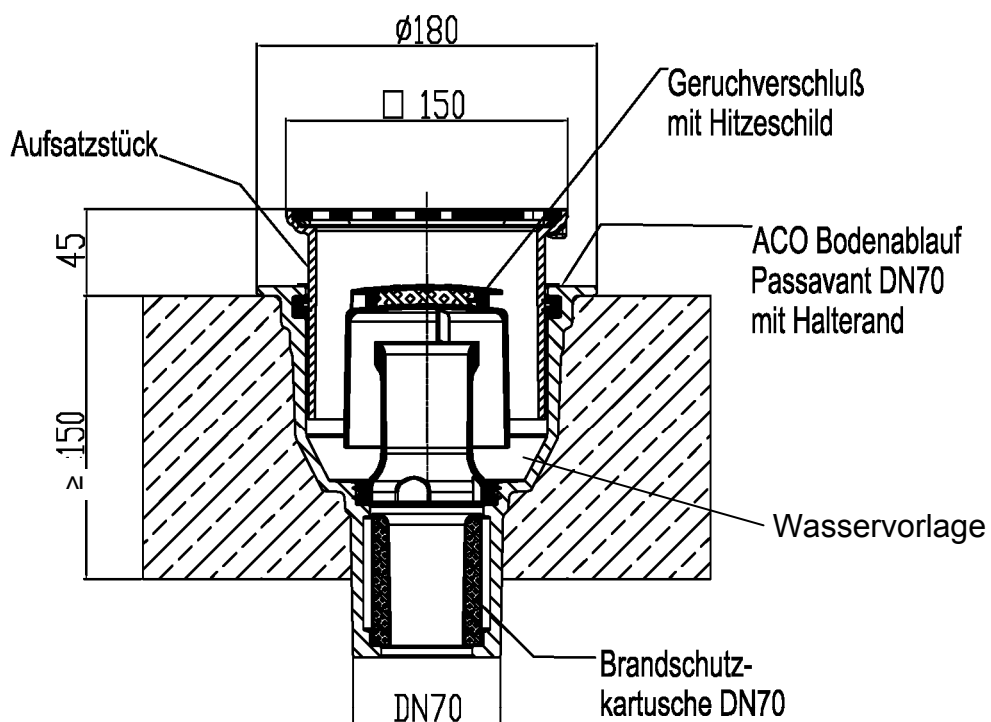


Maße in mm

Feuerwiderstandsfähige Abschottungen "System ACO Bodenabläufe Passavant" für Rohrleitungen mit Anschluss an Bodenabläufe

ANHANG 2 – Errichtung der Abschottung
 Einbau Bodenablauf aus Gusseisen DN 50; 90°;
 Einbauvariante Fugenverschluss mit Mörtel/Beton in 150 mm dicke Decken

Anlage 5

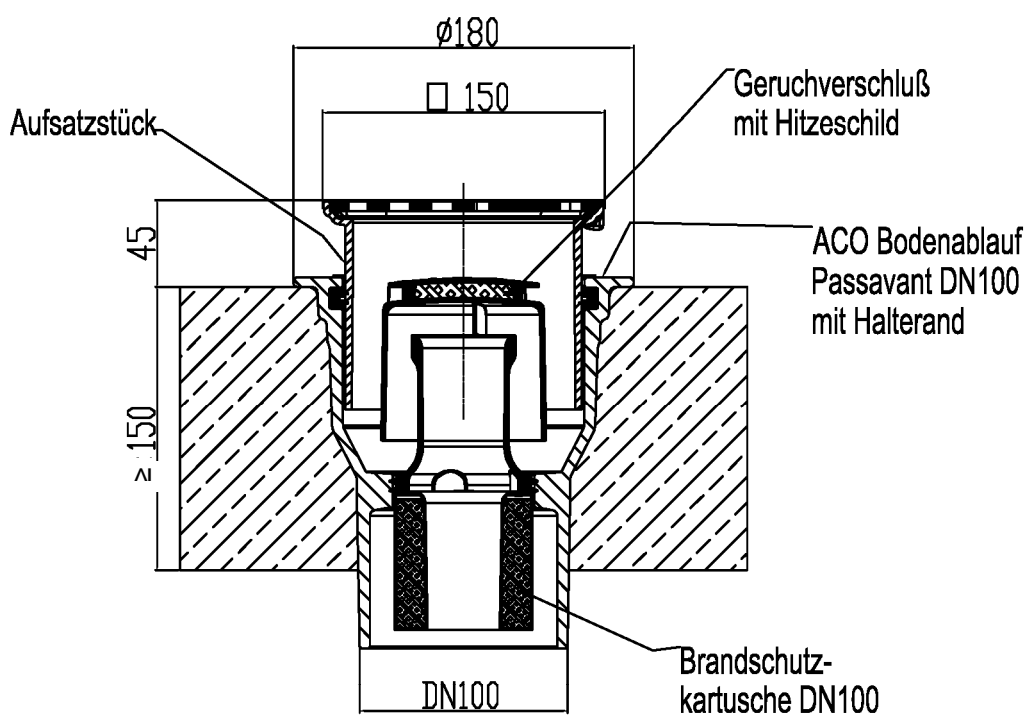


Maße in mm

Feuerwiderstandsfähige Abschottungen "System ACO Bodenabläufe Passavant" für Rohrleitungen mit Anschluss an Bodenabläufe

ANHANG 2 – Errichtung der Abschottung
 Einbau Bodenablauf aus Gusseisen DN 70; 90°;
 Einbauvariante Fugenverschluss mit Mörtel/Beton in 150 mm dicke Decken

Anlage 6



Maße in mm

Feuerwiderstandsfähige Abschottungen "System ACO Bodenabläufe Passavant" für Rohrleitungen mit Anschluss an Bodenabläufe

ANHANG 3 – Einbau der Abschottung

Einbau Bodenablauf aus Gusseisen DN 100; 90°;
 Einbauvariante Fugenverschluß mit Mörtel/Beton in 150 mm dicke Decken

Anlage 7

Übereinstimmungserklärung

- Name und Anschrift des Unternehmens, das die **Abschottung(en)** (Genehmigungsgegenstand) errichtet hat
- Baustelle bzw. Gebäude:
- Datum der Errichtung:
- Geforderte Feuerwiderstandsfähigkeit: ...

Hiermit wird bestätigt, dass

- die **Abschottung(en)** zur Errichtung in Wänden* und Decken* der Feuerwiderstandsfähigkeit ... hinsichtlich aller Einzelheiten fachgerecht und unter Einhaltung aller Bestimmungen der allgemeinen Bauartgenehmigung Nr.: Z-19.53-.... des Deutschen Instituts für Bautechnik vom (und ggf. der Bestimmungen der Änderungs- und Ergänzungsbescheide vom) errichtet sowie gekennzeichnet wurde(n) und
- die für die Errichtung des Genehmigungsgegenstands verwendeten Bauprodukte entsprechend den Bestimmungen der allgemeinen Bauartgenehmigung gekennzeichnet waren.

* Nichtzutreffendes streichen

.....
(Ort, Datum)

.....
(Firma/Unterschrift)

(Die Bescheinigung ist dem Bauherrn zur ggf. erforderlichen Weitergabe an die zuständige Bauaufsichtsbehörde auszuhändigen.)

Feuerwiderstandsfähige Abschottungen "System ACO Bodenabläufe Passavant" für Rohrleitungen mit Anschluss an Bodenabläufe

ANHANG 3 – Muster für die Übereinstimmungserklärung

Anlage 8