

Allgemeine Bauartgenehmigung

Zulassungsstelle für Bauprodukte und Bauarten

Bautechnisches Prüfamt

Eine vom Bund und den Ländern
gemeinsam getragene Anstalt des öffentlichen Rechts
Mitglied der EOTA, der UEAtc und der WFTAO

Datum:

12.12.2019

Geschäftszeichen:

III 65-1.19.53-234/19

Nummer:

Z-19.53-2432

Geltungsdauer

vom: **12. Dezember 2019**

bis: **2. Juli 2023**

Antragsteller:

Hilti Entwicklungsgesellschaft mbH

Hiltistraße 6

86916 Kaufering

Gegenstand dieses Bescheides:

Feuerwiderstandsfähige Abschottung für elektrische Leitungen und/oder Rohrleitungen aus Kunststoff oder Metall "Hilti Brandschutz-System CP 660"

Der oben genannte Regelungsgegenstand wird hiermit allgemein bauaufsichtlich genehmigt.

Dieser Bescheid umfasst 13 Seiten und 20 Anlagen.

Diese allgemeine Bauartgenehmigung ersetzt die zur Bauart enthaltenen Bestimmungen der allgemeinen bauaufsichtlichen Zulassung Nr. Z-19.15-1901.

DIBt

I ALLGEMEINE BESTIMMUNGEN

- 1 Mit der allgemeinen Bauartgenehmigung ist die Anwendbarkeit des Regelungsgegenstandes im Sinne der Landesbauordnungen nachgewiesen.
- 2 Dieser Bescheid ersetzt nicht die für die Durchführung von Bauvorhaben gesetzlich vorgeschriebenen Genehmigungen, Zustimmungen und Bescheinigungen.
- 3 Dieser Bescheid wird unbeschadet der Rechte Dritter, insbesondere privater Schutzrechte, erteilt.
- 4 Dem Anwender des Regelungsgegenstandes sind, unbeschadet weitergehender Regelungen in den "Besonderen Bestimmungen", Kopien dieses Bescheides zur Verfügung zu stellen. Zudem ist der Anwender des Regelungsgegenstandes darauf hinzuweisen, dass dieser Bescheid an der Anwendungsstelle vorliegen muss. Auf Anforderung sind den beteiligten Behörden ebenfalls Kopien zur Verfügung zu stellen.
- 5 Dieser Bescheid darf nur vollständig vervielfältigt werden. Eine auszugsweise Veröffentlichung bedarf der Zustimmung des Deutschen Instituts für Bautechnik. Texte und Zeichnungen von Werbeschriften dürfen diesem Bescheid nicht widersprechen, Übersetzungen müssen den Hinweis "Vom Deutschen Institut für Bautechnik nicht geprüfte Übersetzung der deutschen Originalfassung" enthalten.
- 6 Dieser Bescheid wird widerruflich erteilt. Die Bestimmungen können nachträglich ergänzt und geändert werden, insbesondere, wenn neue technische Erkenntnisse dies erfordern.
- 7 Dieser Bescheid bezieht sich auf die von dem Antragsteller im Genehmigungsverfahren zum Regelungsgegenstand gemachten Angaben und vorgelegten Dokumente. Eine Änderung dieser Genehmigungsgrundlagen wird von diesem Bescheid nicht erfasst und ist dem Deutschen Institut für Bautechnik unverzüglich offenzulegen.
- 8 Die von diesem Bescheid umfasste allgemeine Bauartgenehmigung gilt zugleich als allgemeine bauaufsichtliche Zulassung für die Bauart.

II BESONDERE BESTIMMUNGEN

1 Regelungsgegenstand und Anwendungsbereich

- 1.1 Die allgemeine Bauartgenehmigung (aBG) gilt für die Errichtung der Abschottung, "Hilti Brandschutz-System CP 660" genannt, als Bauart zum Verschließen von Öffnungen in feuerwiderstandsfähigen Wänden und Decken nach Abschnitt 2.2, durch die elektrische Leitungen und/oder Rohrleitungen nach Abschnitt 2.3 hindurchgeführt wurden (sog. Kombiabschottung), wobei die Aufrechterhaltung der Feuerwiderstandsfähigkeit im Bereich der Durchführungen bei einseitiger Brandbeanspruchung – unabhängig von deren Richtung – für 90 Minuten als nachgewiesen gilt (feuerbeständig).
- 1.2 Die Kombiabschottung besteht im Wesentlichen aus einer Schottmasse sowie – in Abhängigkeit von den durchgeführten Installationen – ggf. aus Rohrmanschetten und/oder Streckenisolierungen. Die Kombiabschottung ist gemäß Abschnitt 2.5 aus den Bauprodukten nach Abschnitt 2.1 zu errichten.
- 1.3 Die Abschottung darf im Innern von Gebäuden – auch zu Aufenthaltsräumen und zugehörigen Nebenräumen hin – errichtet werden.
- 1.4 Die in dieser allgemeinen Bauartgenehmigung beschriebenen und in den Anlagezeichnungen dargestellten Ausführungen stellen Mindestanforderungen zur Erfüllung der Anforderungen an den Brandschutz dar. Die Vorschriften anderer Rechtsbereiche bleiben unberührt. Im Rahmen des Genehmigungsverfahrens wurden insbesondere keine Nachweise zum Wärme- oder Schallschutz sowie zur Dauerhaftigkeit der aus den Bauprodukten errichteten Abschottung geführt.

2 Bestimmungen für Planung, Bemessung und Ausführung

2.1 Bestimmungen für die zu verwendenden Bauprodukte

2.1.1 Schottmasse

Der dämmschichtbildende Baustoff, "Hilti CP 660" genannt, zum Verschluss der Restöffnung zwischen den Leitungen und der Bauteillaubung, muss den Bestimmungen der allgemeinen bauaufsichtlichen Zulassung Nr. Z-19.11-1847 entsprechen.

2.1.2 Brandschutzfugenfüller

Der Brandschutzfugenfüller, "Hilti Firestop Acrylic Sealant CFS-S ACR" genannt, der Firma Hilti AG, 9494 Schaan, Lichtenstein zum Verschluss der offenen Enden von Elektro-Installationsrohren und wahlweise zum Befestigen der Rahmen nach Abschnitt 2.5.2 muss den Angaben der europäisch technischen Bewertung Nr. ETA-10/0389 und der Leistungserklärung Nr. "Hilti CFS 0761-CPD-0178" vom 01.02.2015 entsprechen.

2.1.3 Rohrmanschetten

Die an den Kunststoffrohren nach Abschnitt 2.3.4 anzuordnenden Rohrmanschetten, "Hilti CP 644" genannt, müssen den Bestimmungen der allgemeinen bauaufsichtlichen Zulassung Nr. Z-19.17-1577 entsprechen.

2.1.4 Mineralwolle-Matten oder Mineralwolle-Schalen

Die Mineralwolle-Matten oder Mineralwolle-Schalen zur Anordnung an Metallrohren nach Abschnitt 2.3.5.1 müssen – abhängig von den Rohrabmessungen – mindestens 20 mm, 30 mm bzw. 40 mm dick sein und der DIN EN 14303¹ sowie Tabelle 1 entsprechen.

Im Genehmigungsverfahren wurden Mineralwolle-Matten bzw. Mineralwolle-Schalen mit folgenden Kennwerten als geeignet nachgewiesen: nichtbrennbar², Nennrohdichte nach Tabelle 2, Schmelzpunkt ≥ 1.000 °C nach DIN 4102-17³.

¹ DIN EN 14303:2016-08 Wärmedämmstoffe für die technische Gebäudeausrüstung und für betriebstechnische Anlagen in der Industrie - Werkmäßig hergestellte Produkte aus Mineralwolle (MW) – Spezifikation

Tabelle 1

Mineralwolle-Matte bzw. Mineralwolle-Schale	Rohdichte ⁴ [kg/m ³]	Verwendbarkeitsnachweis ⁵ oder Leistungserklärung Nr./Datum
"Rockwool 800" der Firma Deutsche Rockwool Mineralwoll GmbH & Co. OHG, 45966 Gladbeck	90 - 115	DE0721011501 vom 06.08.2015
"Klimarock" der Firma Deutsche Rockwool Mineralwoll GmbH & Co. OHG, 45966 Gladbeck	40 - 50	DE0628011501 vom 06.08.2015
"Conlit 150 U" der Firma Deutsche Rockwool Mineralwoll GmbH & Co. OHG, 45966 Gladbeck	150	P-NDS04-417
"Drahtnetzmatte WM 660 GG" der Firma Knauf Insulation GmbH, 97346 Iphofen	100	T4305FPCPR vom 21.01.2015
"Drahtnetzmatte WM 640 GG" der Firma Knauf Insulation GmbH, 97346 Iphofen	80	T4305EPCPR vom 21.01.2015
"ProRox WM 950" der Firma Deutsche Rockwool Mineralwoll GmbH, 45966 Gladbeck	85	PROWM950D-01 04.50.2017
"ProRox WM 960" der Firma Deutsche Rockwool Mineralwoll GmbH, 45966 Gladbeck	100	PROWM960D-01 04.05.2017

2.1.5 Brandschutzsteine

Die Formteile, "Brandschutzstein CFS-BL P" genannt, der Firma Hilti AG, 9494 Schaan, Liechtenstein müssen der europäisch technischen Bewertung Nr. ETA 18/1024 vom 25.01.2019 und der Leistungserklärung Nr. "Hilti CFS-BL P" vom 25.01.2019 entsprechen.

2.1.6 Bauplatten für Rahmen und Aufleistungen

Für Rahmen und Aufleistungen sind mindestens 12,5 mm dicke nichtbrennbare² Bauplatten (GKF-, Gipsfaser- oder Kalzium-Silikat-Platten) zu verwenden.

2.1.7 Bausatz zur Erstellung einer Umwicklung von isolierten Rohren

Der Bausatz zur Erstellung der Umwicklung der Firma Hilti AG, 9494 Schaan, Liechtenstein muss den Angaben zum Bauprodukt der europäisch technischen Bewertung Nr. ETA-10/0212 vom 06.05.2014 und der Leistungserklärung Nr. 1121-CPD-J0010 vom 03.01.2016 entsprechen.

Der Bausatz besteht aus einem streifenförmigen dämmschichtbildenden Baustoff, "Hilti Firestop Bandage CFS-B" genannt, der – abhängig von den Rohrdimensionen – auf eine bestimmte Länge zugeschnitten werden muss, und aus Bindedraht.

Der Streifen aus dem dämmschichtbildenden Baustoff wird in Rollenform vertrieben und hat eine Breite von 125 mm, eine Dicke von 2 mm und eine Länge von 10 m.

2.2 Wände, Decken, Öffnungen

2.2.1 Die Abschottung darf in Wänden und Decken errichtet werden, die den Angaben der Tabelle 2 entsprechen und die Öffnungen gemäß den Angaben der Tabelle 3 enthalten. Die

² Die Zuordnung der klassifizierten Eigenschaften des Brandverhaltens zu den bauaufsichtlichen Anforderungen erfolgt gemäß der Technischen Regel A 2.2.1.2, "Bauaufsichtliche Anforderungen, Zuordnung der Klassen, Verwendung von Bauprodukten, Anwendung von Bauarten" der Muster-Verwaltungsvorschrift Technische Baubestimmungen (MVVVB) Ausgabe 2017/1, Anhang 4, Abschnitt 1

³ DIN 4102-17:2017-12 Brandverhalten von Baustoffen und Bauteilen; Schmelzpunkt von Mineralwolle-Dämmstoffen; Begriffe, Anforderungen, Prüfung

⁴ Nennwert

⁵ Der Verwendbarkeitsnachweis ist ein allgemeines bauaufsichtliches Prüfzeugnis.

Allgemeine Bauartgenehmigung

Nr. Z-19.53-2432

Seite 5 von 13 | 12. Dezember 2019

Wände und Decken müssen den Technischen Baubestimmungen entsprechen. Bei Einbau in leichte Trennwände sind die Angaben der Abschnitte 2.2.3 und 2.2.4 zu beachten.

Tabelle 2

Bauteil	bauaufsichtliche Anforderung an den Feuerwiderstandsfähigkeit ⁶	Bauteildicke ⁷ [cm]	max. Öffnungsgröße (innerhalb des Rahmens, falls vorhanden) B x H [cm]
leichte Trennwand ⁸	feuerbeständig	≥ 10	40 x 40
Massivwand ⁹		≥ 10	
Decke ⁹		≥ 15	

2.2.2 Der Abstand der zu verschließenden Bauteilöffnung zu anderen Öffnungen oder Einbauten muss den Angaben der Tabelle 3 entsprechen.

Tabelle 3

Abstand der Bauteilöffnung zu	Größe der nebeneinander liegenden Öffnungen (B [cm] x H [cm])	Abstand zwischen den Öffnungen [cm]
anderen Abschottungen	eine/beide Öffnung(en) > 40 x 40	≥ 20
	beide Öffnungen ≤ 40 x 40	≥ 10
anderen Öffnungen oder Einbauten	eine/beide Öffnung(en) > 20 x 20	≥ 20
	beide Öffnungen ≤ 20 x 20	≥ 10

2.2.3 Das Ständerwerk der leichten Trennwand nach Tabelle 3 muss bei Bauteilöffnungen > 30 cm x 30 cm durch zusätzlich angeordnete Wandstiele und durch Riegel so ergänzt sein, dass diese die Begrenzung der Wandöffnung für die vorgesehene Abschottung bilden. Die Wandbeplankung muss auf diesen Stahlblechprofilen in bestimmungsgemäßer Weise befestigt sein.

2.2.4 In der Wandöffnung ist ein Rahmen gemäß Abschnitt 2.5.2 bzw. bei Wänden ohne innen liegende Dämmung ein Rahmen, der im Aufbau dem Aufbau der jeweiligen Wandbeplankung entsprechend muss, anzuordnen. Die Tiefe des Rahmens muss entsprechend der erforderlichen Schottdicke mindestens 15 cm bzw. 20 cm betragen (s. Abschnitt 2.5.1.3; bei zweilagigen Bekleidungen muss nur die innere Lage überstehen) bzw. bei dickeren Wänden der Wanddicke entsprechen.

Auf die Ausbildung eines Rahmens kann verzichtet werden, sofern die Wanddicke 10 cm, die Breite des Luftspalts zwischen der innen liegenden plattenförmigen Dämmung der Wand und der Beplankung ≤ 10 mm, die Dicke der Dämmung ≥ 40 mm, die Rohdichte der Dämmung ≥ 100 kg/m³ und der Schmelzpunkt der Dämmung ≥ 1.000 °C nach DIN 4102-17³ betragen und das Ständerwerk rund um die Bauteilöffnung (auch bei Bauteilöffnungen ≤ 30 cm x 30 cm) gemäß Abschnitt 2.2.3 ergänzt wurde.

⁶ Die Zuordnung der Feuerwiderstandsklassen zu den bauaufsichtlichen Anforderungen erfolgt gemäß der Technischen Regel A 2.2.1.2, "Bauaufsichtliche Anforderungen, Zuordnung der Klassen, Verwendung von Bauprodukten, Anwendung von Bauarten" der Muster-Verwaltungsvorschrift Technische Baubestimmungen (MVVtB) Ausgabe 2017/1, Anhang 4, Abschnitt 4.

⁷ Die Wände/Decken müssen im Bereich der zu verschließenden Bauteilöffnung – z. B. unter Verwendung von Rahmen oder Aufleistungen – auf ≥ 15 cm bzw. ≥ 20 cm verstärkt werden (s. Abschnitt 2.5.1.3).

⁸ Nichttragende Trennwände in Ständerbauart mit Stahlunterkonstruktion und beidseitiger Beplankung aus nichtbrennbaren zement- bzw. gipsgebundenen Bauplatten (z. B. GKF-, Gipsfaserplatten) oder Kalzium-Silikat-Platten. Aufbau der Wand und Klassifizierung der Feuerwiderstandsfähigkeit nach DIN 4102-4 oder nach allgemeinem bauaufsichtlichen Prüfzeugnis.

⁹ Wände und Decken aus Beton bzw. Stahlbeton oder Porenbeton und Mauerwerkswände aus nichtbrennbaren Baustoffen ohne Hohlräume im Bereich der Durchführung

Allgemeine Bauartgenehmigung

Nr. Z-19.53-2432

Seite 6 von 13 | 12. Dezember 2019

2.2.5 Der Sturz oder die Decke über der Bauteilöffnung muss statisch und brandschutztechnisch so bemessen sein, dass die Abschottung (außer ihrem Eigengewicht) keine zusätzliche vertikale Belastung erhält.

2.3 Installationen**2.3.1 Allgemeines**

2.3.1.1 Durch die zu verschließende Bauteilöffnung dürfen eine oder mehrere der in den folgenden Abschnitten genannten Installationen (Leitungen, Tragekonstruktionen) hindurchgeführt sein/werden¹⁰. Andere Teile oder Hilfskonstruktionen sowie andere Leitungen sind nicht zulässig.

2.3.1.2 Der gesamte zulässige Querschnitt der Installationen (bezogen auf die jeweiligen Außenabmessungen), die durch die zu verschließende Bauteilöffnung gemeinsam hindurchgeführt werden dürfen, ergibt sich in Abhängigkeit von der jeweiligen Größe der Rohbauöffnung unter Beachtung

- der geltenden Vorschriften der Elektrotechnik, insbesondere bezüglich der erforderlichen Mindestabstände zwischen den einzelnen Kabeln sowie
- der geltenden Abstandsforderungen zwischen elektrischen Anlagen und Rohrleitungsanlagen (nicht elektrische technische Anlagen), die so zu wählen sind, dass sich die Systeme gegenseitig nicht beeinflussen können.

Der gesamte zulässige Querschnitt der Installationen (bezogen auf die jeweiligen Außenabmessungen) darf jedoch insgesamt nicht mehr als 60 % der Rohbauöffnung betragen.

2.3.1.3 Die Abschottung darf auch zum Schließen von Öffnungen angewendet werden, durch die noch keine Installationen hindurchgeführt wurden (sog. Reserveabschottungen). Nachträgliche Änderungen an der Schottbelegung dürfen vorgenommen werden (s. Abschnitt 3).

2.3.1.4 Bei Durchführungen von Kunststoffrohren gilt:

Die Abschottung darf an pneumatischen Förderanlagen, Druckluftleitungen o. Ä. nur angewendet werden, wenn sichergestellt ist, dass die Rohrleitungsanlage im Brandfall abgeschaltet wird.

2.3.1.5 Der Nachweis, dass der in den Rohrmanschetten nach Abschnitt 2.1 verwendete Baustoff speziellen Beanspruchungen wie der Beanspruchung von Chemikalien ausgesetzt werden darf, ist nicht geführt.

Die Ausführung der Abschottung unter Verwendung von Rohrmanschetten in Verbindung mit Rohrleitungssystemen, in denen eine Permeation des Mediums auftreten kann, ist mit dieser allgemeinen Bauartgenehmigung nicht nachgewiesen.

2.3.1.6 Die Verhinderung der Brandübertragung über die Medien in den Rohrleitungen, die Verhinderung des Austretens gefährlicher Flüssigkeiten oder Gase bei Zerstörung der Leitungen unter Brandeinwirkung und die Verhinderung von Zerstörungen an den angrenzenden, raumabschließenden Bauteilen sowie an den Rohrleitungen selbst, hervorgerufen durch temperaturbedingte Zwängungskräfte, sind mit dieser allgemeinen Bauartgenehmigung nicht nachgewiesen. Diesen Risiken ist durch Anordnung geeigneter Maßnahmen bei der Konzeption bzw. bei der Installation der Rohrleitungen Rechnung zu tragen.

2.3.2 Kabel, Kabeltragekonstruktionen, Elektro-Installationsrohre

2.3.2.1 Werkstoffe und Abmessungen der Kabel

Durch die zu verschließende Bauteilöffnung dürfen Kabel aller Arten hindurchgeführt sein/werden, sofern sie im Innern keine Hohlräume aufweisen¹¹. Der Außendurchmesser der Kabel darf maximal 80 mm betragen. Die Größe des Gesamtleiterquerschnitts des einzelnen Kabels ist nicht begrenzt.

¹⁰ Technische Bestimmungen für die Ausführung der Leitungsanlagen und die Zulässigkeit von Leitungsdurchführungen bleiben unberührt.

¹¹ Kabel mit metallischen oder nichtmetallischen elektrischen oder optischen Leitern, jedoch z.B. keine Hohlleiter oder Koaxialkabel mit hohlem Innenleiter bzw. mit Luftisolierung

2.3.2.2 Verlegungsarten der Kabel

Die Kabel dürfen zu Kabellagen zusammengefasst und auf Kabeltragekonstruktionen verlegt sein. Die Kabeltragekonstruktionen (Kabelrinnen, -pools, -leitern) dürfen aus Stahl-, Aluminium- oder Kunststoffprofilen bestehen.

Kabelbündel mit einem Durchmesser ≤ 100 mm aus parallel verlaufenden, dicht gepackten und miteinander fest verschnürten, vernähten oder verschweißten Kabeln (Außendurchmesser des Einzelkabels ≤ 21 mm) dürfen ungeöffnet durch die zu verschließende Bauteilöffnung geführt werden.

Kabel mit einem Außendurchmesser ≤ 14 mm dürfen auch in einzelnen biegsamen (gewellten) Elektro-Installationsrohren aus PVC oder Polyolefin gemäß DIN EN 61386-21¹² mit einem Außendurchmesser ≤ 25 mm durch die Öffnung führen.

2.3.2.3 Halterungen (Unterstützungen)

Die Befestigung der Kabel bzw. Kabeltragekonstruktionen muss an den umgebenden Bauteilen zu beiden Seiten des feuerwiderstandsfähigen Bauteils nach den einschlägigen Regeln erfolgen. Die Befestigung muss so ausgebildet sein, dass im Brandfall eine zusätzliche mechanische Beanspruchung der Abschottung nicht auftreten kann.

Bei Durchführung von Kabeln bzw. Kabeltragekonstruktionen durch Wände müssen sich die ersten Halterungen (Unterstützungen) der Installationen beidseitig der Wand im Abstand ≤ 45 cm befinden.

2.3.3 Einzelne Leitungen für Steuerungszwecke

Durch die zu verschließende Bauteilöffnung dürfen Rohre aus Stahl oder Kunststoff mit einem Außendurchmesser ≤ 15 mm hindurchgeführt sein/werden.

2.3.4 Kunststoffrohre

2.3.4.1 Die Werkstoffe und Abmessungen¹³ der Rohre müssen - unter Beachtung der Bauteilart und der Art der Rohrleitungsanlage - den Angaben des Anhangs 1 entsprechen.

Die Rohre müssen

- a) für Rohrleitungsanlagen für nichtbrennbare Flüssigkeiten und für nichtbrennbare Gase (mit Ausnahme von Lüftungsleitungen), für Rohrpostleitungen (Fahrrohre) oder für Staubsaugleitungen,
- b) für Rohrleitungsanlagen für Trinkwasser-, Kälte- und Heizleitungen bestimmt sein.

2.3.4.2 Bei Durchführung von Rohren durch Wände sind die ersten Halterungen (Unterstützungen) der Rohre beidseitig der Wand in einem Abstand ≤ 17 cm anzuordnen.

Die Halterungen müssen in ihren wesentlichen Teilen nichtbrennbar² sein.

2.3.4.3 Die Rohre müssen senkrecht zur Bauteiloberfläche angeordnet sein.

2.3.4.4 Sonderdurchführungen von Rohren – z. B. Schrägdurchführung oder Mehrfachdurchführung von Rohren durch eine Rohrmanschette – sind mit dieser allgemeinen Bauartgenehmigung nicht nachgewiesen.

2.3.5 Metallrohre

2.3.5.1 Allgemeines

Die Rohre dürfen mit Isolierungen gemäß Abschnitt 2.1.4 (Produkte für Streckenisolierungen) bzw. Abschnitt 2.3.5.3 und Anlage 2 (weitere zulässige Isolierungen) versehen sein. Sind Rohre mit anderen Isolierungen versehen, sind diese vor Errichtung der Abschottung auf der erforderlichen Länge zu entfernen. Die Rohre werden im Folgenden wie Metallrohre ohne Isolierungen behandelt.

¹² DIN EN 61386-21:2009-03 Elektroinstallationsrohrsysteme für elektrische Energie und für Informationen – Teil 21: Besondere Anforderungen für biegsame Elektroinstallationsrohrsysteme

¹³ Rohraußendurchmesser (d_A) und Rohrwandstärke (s); Nennwerte nach den Normen bzw. allgemeinen bauaufsichtlichen Zulassungen.

Allgemeine Bauartgenehmigung

Nr. Z-19.53-2432

Seite 8 von 13 | 12. Dezember 2019

2.3.5.2 Nicht isolierte Metallrohre

2.3.5.2.1 Die Rohre dürfen aus Stahl, Edelstahl, Stahlguss oder aus Kupfer bestehen.

Die Abmessungen¹³ der Rohre müssen den Angaben des Anhangs 1 entsprechen.

2.3.5.2.2 Die Rohre müssen für Rohrleitungsanlagen für nichtbrennbare oder brennbare Flüssigkeiten oder Gase (mit Ausnahme von Lüftungsleitungen), für Rohrpostleitungen (Fahrrohre) oder für Staubsaugleitungen bestimmt sein.

2.3.5.2.3 Die Rohre müssen senkrecht zur Bauteiloberfläche angeordnet sein.

2.3.5.2.4 Bei Durchführung von Rohren durch Wände sind die ersten Halterungen (Unterstützungen) der Rohre beidseitig der Wand in einem Abstand ≤ 17 cm anzuordnen. Bei nicht isolierten Stahl- und Edelstahlrohren der Rohrgruppe E mit einem Durchmesser ≤ 22 mm (siehe Anlagen 1 und 12) sind die ersten Halterungen (Unterstützungen) der Rohre beidseitig der Wand in einem Abstand ≤ 28 cm anzuordnen.

Die Halterungen müssen in ihren wesentlichen Teilen nichtbrennbar² sein.

2.3.5.3 Isolierte Metallrohre

2.3.5.3.1 Die Rohre dürfen aus Stahl oder Edelstahl bestehen und mit einer 10 mm dicken Isolierung aus felexiblem Elastomerschaum (FEF) gemäß Anlage 2 versehen sein. Die gemäß den Herstellerangaben am Rohr befestigte Isolierung muss zu beiden Seiten des durchdrungenen Bauteils eine Länge von mindestens 600 mm aufweisen.

Die Abmessungen¹³ der Rohre müssen den Angaben des Anhangs 1 entsprechen.

2.3.5.3.2 Die Rohre müssen für Rohrleitungsanlagen für nichtbrennbare oder brennbare Flüssigkeiten oder Gase (mit Ausnahme von Lüftungsleitungen) oder für Staubsaugleitungen bestimmt sein.

2.3.5.3.3 Die Rohre müssen senkrecht zur Bauteiloberfläche angeordnet sein.

2.3.5.3.4 Bei Durchführung von Rohren durch Wände sind die ersten Halterungen (Unterstützungen) der Rohre beidseitig der Wand in einem Abstand ≤ 17 cm anzuordnen.

Die Halterungen müssen in ihren wesentlichen Teilen nichtbrennbar² sein.

2.3.6 "WICU-flex"-Rohre

2.3.6.1 Durch die zu verschließende Bauteilöffnung dürfen gerade, senkrecht zur Bauteiloberfläche angeordnete Kupferrohre (Rohrdurchmesser ≤ 12 mm, Rohrwandstärke = 1 mm) mit einer 9 mm bis 12 mm dicken Isolierung aus PE-Schaum und außen liegender PE-Strukturfolie, "WICU-flex" genannt, der Firma Wieland-Werke AG, 89079 Ulm hindurchgeführt werden. Die Rohre müssen dem DVGW-Zertifikat DV-7204AU2106 entsprechen (s. Anlage 2). Die Leitungen müssen für Rohrleitungsanlagen für nichtbrennbare Flüssigkeiten oder nichtbrennbare Gase (mit Ausnahme von Lüftungsleitungen) bestimmt sein.

2.3.6.2 Die Rohre müssen senkrecht zur Bauteiloberfläche angeordnet sein.

2.3.6.3 Bei Durchführung von "WICU-flex"-Rohren durch Wände sind die ersten Halterungen (Unterstützungen) der Rohre beidseitig der Wand in einem Abstand ≤ 17 cm anzuordnen.

Die Halterungen müssen in ihren wesentlichen Teilen nichtbrennbar² sein.

2.3.7 Leitungskombination für den Anschluss von Klimageräten

2.3.7.1 Durch die zu verschließende Bauteilöffnung dürfen gerade, senkrecht zur Bauteiloberfläche angeordnete Leitungskombinationen aus

- zwei Kupferrohren (Rohraußendurchmesser ≤ 16 mm, Rohrwandstärke 0,8 mm bis 1,5 mm), jeweils mit einem 9 mm dicken Wärmedämmschlauch "Tubolit DG-B1" gemäß DIN EN 14313¹⁴ und einer Umwicklung mit einer Polyolefin-Copolymer-Folie,
- einem Kunststoffrohr aus PVC (sog. Kondenswasserleitung, $\varnothing \leq 26$ mm) und

¹⁴

DIN EN 14313:2016-03

Wärmedämmstoffe für die technische Gebäudeausrüstung und für betriebstechnische Anlagen in der Industrie - Werkmäßig hergestellte Produkte aus Polyethylenschaum (PEF) - Spezifikation

Allgemeine Bauartgenehmigung

Nr. Z-19.53-2432

Seite 9 von 13 | 12. Dezember 2019

- bis zu zwei Kabel ($\varnothing \leq 11$ mm; max. $5 \times 1,5$ mm²) hindurchgeführt werden (s. Anlage 2).

2.3.7.2 Bei Durchführung der Leitungskombination durch Wände sind die ersten Halterungen (Unterstützungen) der Rohre beidseitig der Wand in einem Abstand ≤ 28 cm anzuordnen.

Die Halterungen müssen in ihren wesentlichen Teilen nichtbrennbar² sein.

2.3.8 Abstände/Arbeitsräume innerhalb der Bauteilöffnung

Die Abstände (Arbeitsräume) zwischen den Installationen bzw. zwischen den Installationen und den Öffnungslaibungen müssen den Angaben der Anlage 7 entsprechen.

Sofern Installationen (Isolierungen inbegriffen) aneinandergrenzen dürfen, ist zu beachten, dass keine Bereiche (z. B. Zwickel) entstehen, die nicht vollständig gemäß Abschnitt 2.5.3 verfüllt werden können.

2.4 Voraussetzungen für die Errichtung der Abschottung**2.4.1 Allgemeines**

2.4.1.1 Die für die Errichtung der Abschottung zu verwendenden Bauprodukte müssen verwendbar sein im Sinne der Bestimmungen zu den jeweiligen Bauprodukten in der jeweiligen Landesbauordnung.

2.4.1.2 Die Errichtung der Abschottung muss gemäß der Einbauanleitung des Antragstellers (s. Abschnitt 2.4.2) erfolgen. Die für die Baustoffe/Bauprodukte angegebenen Verarbeitungsbedingungen sind einzuhalten.

2.4.1.3 Es ist sicherzustellen, dass durch die Errichtung der Abschottung die Standsicherheit des angrenzenden Bauteils – auch im Brandfall – nicht beeinträchtigt wird.

2.4.2 Einbauanleitung

Der Antragsteller dieser allgemeinen Bauartgenehmigung hat jedem Anwender neben einer Kopie der allgemeinen Bauartgenehmigung, eine Einbauanleitung zur Verfügung zu stellen, die er in Übereinstimmung mit dieser allgemeinen Bauartgenehmigung erstellt hat und die alle zur Montage und zur Nutzung erforderlichen Daten, Maßgaben und Hinweise enthält, z. B.:

- Art und Mindestdicken der Bauteile, in denen die Abschottung errichtet werden darf – bei feuerwiderstandsfähigen leichten Trennwänden auch der Aufbau und die Beplankung,
- Art und Abmessungen der Installationen, die durch die zu verschließende Bauteilöffnung führen bzw. geführt werden dürfen,
- Grundsätze für die Errichtung der Abschottung mit Angaben über die dafür zu verwendenden Bauprodukte,
- Anweisungen zur Errichtung der Abschottung und Hinweise zu notwendigen Abständen,
- Hinweise auf zulässige Verankerungs- oder Befestigungsmittel,
- Hinweise auf die Reihenfolge der Arbeitsvorgänge,
- Hinweise auf zulässige Änderungen (z. B. Nachbelegung).

2.4.3 Schulung

Der Antragsteller dieser allgemeinen Bauartgenehmigung muss die ausführenden Unternehmen (Errichter) über die Bestimmungen dieser allgemeinen Bauartgenehmigung unterrichten (schulen) und ihnen in ständigem Erfahrungsaustausch zur Verfügung stehen. Die ausführenden Unternehmen müssen zu diesem Zweck mit dem Antragsteller in Kontakt treten. Der Antragsteller hat eine Liste der Unternehmen zu führen, die aufgrund seiner Unterweisungen ausreichende Fachkenntnisse besitzen, den Genehmigungsgegenstand zu errichten. Diese Liste ist dem Deutschen Institut für Bautechnik vorzulegen; Änderungen daran sind ihm mitzuteilen.

2.5 Bestimmungen für die Ausführung

2.5.1 Allgemeines

2.5.1.1 Vor dem Verschluss der Restöffnung ist in jedem Fall zu kontrollieren, ob die Belegung der Abschottung den Bestimmungen des Abschnitts 2.3 entspricht.

2.5.1.2 Vor der Errichtung der Abschottung sind die Bauteillaibungen zu reinigen.

2.5.1.3 Die Dicke der Abschottung im Bereich der Verfüllung mit der Schottmasse nach Abschnitt 2.1.1 muss mindestens 20 cm betragen. Abweichend davon darf die Dicke in folgenden Fällen auf 15 cm verringert werden:

- bei Wandeinbau:

Durch die zu verschließende Bauteilöffnung sind nur Kabel und/oder einzelne Leitungen für Steuerungszwecke hindurchgeführt. Kabel mit einem Durchmesser > 21 mm bzw. einzelne Leitungen für Steuerungszwecke sind mit einer sog. Wulst zu versehen (s. Abschnitt 2.5.3.2).

Durch die zu verschließende Bauteilöffnung sind nur Leitungskombination für den Anschluss von Klimageräten nach Abschnitt 2.3.7 und/oder Stahl- und Edelstahl-Rohre der Rohrgruppe E mit einem Durchmesser ≤ 22 mm ohne Isolierung (s. Anlage 1 und 12) hindurchgeführt.

- bei Deckeneinbau:

Durch die zu verschließende Bauteilöffnung sind nur Kabel mit einem Durchmesser ≤ 21 mm oder Leitungskombination für den Anschluss von Klimageräten nach Abschnitt 2.3.7 oder Rohre gemäß den Abschnitten 2.3.4 bis 2.3.6.

2.5.2 Aufleistungen, Rahmen und Hüllrohre

2.5.2.1 Bei Einbau der Abschottung in leichte Trennwände ist in der Bauteilöffnung ein umlaufender Rahmen – beidseitig gleich weit über die Wand überstehend bzw. beidseitig oberflächenbündig mit der Wandbeplankung – aus mindestens 12,5 mm dicken Bauplatten nach Abschnitt 2.1.6 anzuordnen. Die Breite der Platten muss entsprechend der erforderlichen Schottdicke (s. Abschnitt 2.5.1.3) mindestens 15 cm bzw. 20 cm betragen bzw. muss bei dickeren Wänden der Wanddicke entsprechen (siehe Anlage 8). Der Rahmen ist mit Hilfe von dafür geeigneten Schrauben in der Bauteilöffnung zu befestigen oder mit dem Brandschutzfugenfüller gemäß Abschnitt 2.1.2 in die Bauteilöffnung einzukleben.

2.5.2.2 Wenn die Dicke der leichten Trennwand im Bereich der Abschottungen weniger als die erforderliche Schottdicke (s. Abschnitt 2.5.1.3) beträgt und kein Rahmen gemäß Abschnitt 2.2.4 angeordnet werden muss, dürfen anstelle von Rahmen rings um die Schottöffnung Aufleistungen aus mindestens 75 mm breiten und mindestens 12,5 mm dicken Streifen aus Bauplatten nach Abschnitt 2.1.6 mit Hilfe von dafür geeigneten Schrauben und ggf. Dübeln in Abständen ≤ 25 cm – jedoch mit mindestens zwei Schrauben je Streifen – rahmenartig auf die Wandoberfläche so aufgebracht werden, dass die unmittelbar an die Abschottung angrenzende Wanddicke mindestens 15 cm bzw. 20 cm beträgt. Die Aufleistungen sind symmetrisch beidseitig der Wand anzubringen (s. Anlage 8).

2.5.2.3 Wenn die Dicke der Massivwände oder der Decken im Bereich der Abschottungen weniger als die erforderliche Schottdicke (s. Abschnitt 2.5.1.3) beträgt, sind rings um die Schottöffnung Aufleistungen aus mindestens 7,5 cm breiten Streifen aus Bauplatten nach Abschnitt 2.1.6 mit Hilfe von dafür geeigneten Schrauben und ggf. Dübeln in Abständen ≤ 25 cm – jedoch mit mindestens zwei Schrauben je Leiste – rahmenartig auf die Wand- bzw. Deckenoberfläche so anzubringen, dass die unmittelbar an die Abschottung angrenzende Wand- bzw. Deckendicke mindestens 15 cm bzw. 20 cm beträgt. Die Aufleistungen sind bei Wandeinbau symmetrisch beidseitig der Wand bzw. bei Deckeneinbau auf der Deckenoberseite anzubringen (siehe Anlagen 8 und 9).

Wahlweise darf bei Wandeinbau ein in der Bauteillaibung umlaufender Rahmen – beidseitig gleich weit über die Wand überstehend – aus mindestens 15 cm bzw. 20 cm breiten und

Allgemeine Bauartgenehmigung

Nr. Z-19.53-2432

Seite 11 von 13 | 12. Dezember 2019

mindestens 12,5 mm dicken Streifen aus Bauplatten nach Abschnitt 2.1.6 angeordnet werden (s. Anlage 8). Der Rahmen ist mit Hilfe von dafür geeigneten Schrauben in der Bauteilöffnung zu befestigen oder mit dem Brandschutzfugenfüller gemäß Abschnitt 2.1.2 in die Bauteilöffnung einzukleben.

- 2.5.2.4 Sofern durch die zu verschließende Bauteilöffnung nur Kabel hindurchgeführt werden, dürfen bei Einbau in mindestens 15 cm dicke Massivbauteile als äußerer Abschluss der Abschottung PVC-Hüllrohre nach DIN 8062¹⁵ mit einem maximalen Außendurchmesser von 200 mm und einer Rohrwandstärke von 1,8 mm bis 4,0 mm eingesetzt werden (s. Anlage 19). Die in das Bauteil eingemörtelten oder einbetonierten Hüllrohre müssen beidseitig bauteilbündig abschließen.

2.5.3 Verschluss der Bauteilöffnung und zusätzliche Maßnahmen an den Kabeln

- 2.5.3.1 Bei Deckenabschottungen ist die Unterseite zu verschalen. Hierfür ist ein Material zu wählen, bei dessen Verwendung sichergestellt ist, dass die Schalung ohne Beschädigung der erhärteten Schottmasse entfernt werden kann.

- 2.5.3.2 Die Zwischenräume zwischen den Installationen sowie zwischen den Installationen und der Bauteillaubung sind mit der Schottmasse nach Abschnitt 2.1.1 vollständig so auszufüllen, dass ein fester und dichter Anschluss an das Bauteil entsteht. Dabei ist die Schottmasse schichtweise – in Bereichen der dichten Belegung der Abschottung beginnend – so einzubringen, dass alle Zwischenräume, insbesondere die Zwickel zwischen den Kabeln, mit dieser Masse vollständig ausgefüllt sind und eine Schottdicke von mindestens 15 cm bzw. 20 cm erreicht wird (s. Abschnitt 2.5.1.3 sowie Anlagen 7 bis 19).

Kabel mit einem Durchmesser > 21 mm sowie Steuerleitungen sind bei Wandeinbau und einer Schottdicke kleiner 20 cm beidseitig der Abschottung im Bereich des Kabelaustritts mit einer sog. Wulst zu versehen (s. Anlage 8). Liegen kleinere Kabel an größeren an, so ist die Wulst auch um die kleineren Kabel herumzuführen.

- 2.5.3.3 Kabelbündel nach Abschnitt 2.3.2.2 müssen im Innern nicht mit Baustoffen ausgefüllt werden.

- 2.5.3.4 Wahlweise dürfen größere unbelegte Bereiche in 20 cm dicken Abschottungen mit Brandschutzsteinen gemäß Abschnitt 2.1.5 ausgefüllt werden. Der Abstand zwischen den Installationen und den mit Brandschutzsteinen ausgefüllten Bereichen muss mindestens 1,5 cm betragen. Kabeltragekonstruktionen dürfen seitlich und unten an den Brandschutzsteinen anliegen. Die Steine sind mit ihren Längsseiten senkrecht zur Bauteiloberfläche einzusetzen, sodass die Schottdicke im Bereich der Steine 20 cm beträgt. Werden größere Bereiche aus Brandschutzsteinen hergestellt, so sind die Steine fugenversetzt einzubauen. Verbleibende Öffnungen außerhalb der mit Steinen verfüllten Bereiche sind mit der Schottmasse nach Abschnitt 2.1.1 vollständig in Schottdicke auszufüllen (s. Anlagen 17 und 18).

- 2.5.3.5 Bei Verwendung von Kabeltragekonstruktionen mit Stahlblech- oder Aluminium-Hohlprofilen sind die Holme anzubohren und mit dem Baustoff nach Abschnitt 2.1.1 im Bereich der Abschottung vollständig auszufüllen.

- 2.5.3.6 Die Enden der Elektro-Installationsrohre müssen – bei Belegung mit Kabeln oder ohne Belegung – bei Wandeinbau auf beiden Seiten der Wand und bei Deckeneinbau oberhalb der Decke mit dem Brandschutzfugenfüller nach Abschnitt 2.1.2 verschlossen werden. Die Verschlussstiefe muss mindestens 2 cm betragen.

15

DIN 8062

Rohre aus weichmacherfreiem Polyvinylchlorid (PVC-U, PVC-HI) (in der jeweils geltenden Ausgabe)

2.5.4 Maßnahmen an Kunststoffrohren

- 2.5.4.1 An den Kunststoffrohren nach Abschnitt 2.3.4 müssen – abhängig von den Rohrabmessungen und der Art der Rohrleitungsanlage – ggf. Rohrmanschetten nach Abschnitt 2.1.3 angeordnet werden (s. Anlage 1). Die Rohrmanschetten sind bei Einbau der Abschottung in Wände beidseitig und bei Einbau in Decken an der Deckenunterseite anzuordnen (s. Anlagen 7 und 10).
- 2.5.4.2 Es muss die zum jeweiligen Rohraußendurchmesser jeweils passende kleinste Rohrmanschette verwendet werden.
- 2.5.4.3 Die Rohrmanschetten müssen über ihre Laschen mit Hilfe von durchgehenden Gewindestangen M6 an der erhärteten Schottmasse befestigt werden (s. Anlagen 7 und 10).
Bei Deckeneinbau sind auf der Deckenoberseite Unterlegscheiben (Durchmesser 40 mm) anzuordnen. Bei Wandeinbau werden die Gewindestangen für die zwei sich gegenüberliegenden, am selben Rohr befestigten Manschetten verwendet (sog. Durchsteckmontage).

2.5.5 Maßnahmen an Metallrohren ohne Isolierung

- 2.5.5.1 An den Rohren nach Abschnitt 2.3.5.2 müssen Streckenisolierungen nach Abschnitt 2.1.4 angeordnet werden. Die Streckenisolierungen müssen durch die zu verschließende Bauteilöffnung hindurchgeführt werden. Bei Stahl- und Edelstahlrohren mit einem Rohraußendurchmesser ≤ 22 mm kann auf die Streckenisolierung verzichtet werden.
- 2.5.5.2 Die Streckenisolierungen sind gemäß den Angaben auf der Anlage 12 auszuführen. Die Streckenisolierungen müssen mit Spannbändern oder Draht (Durchmesser $\geq 0,8$ mm) befestigt werden. Der Abstand der Befestigungen muss ≤ 200 mm betragen.
Im Übrigen sind bei der Befestigung der Streckenisolierungen die Herstellerangaben zu berücksichtigen.

2.5.6 Maßnahmen an "WICU-flex"-Rohren

Vor dem Verschluss der Bauteilöffnung müssen an den WICU-Flex-Rohren Umwicklungen aus dem Bausatz nach Abschnitt 2.1.7 angeordnet werden. Die einlagigen Umwicklungen müssen beidseitig des feuerwiderstandsfähigen Bauteils so angeordnet werden, dass sie nach dem Verschluss der Bauteilöffnung gemäß Abschnitt 2.5.3 jeweils zur Hälfte (jeweils 62,5 mm tief, bis zur Markierung) überstehen (s. Anlage 15). Die Umwicklungen sind jeweils mit einem Draht (Drahtdurchmesser $\geq 0,7$ mm) zu sichern. Die bedruckte Seite des Streifens muss nach außen weisen.

2.5.7 Überstreichbarkeit der Schottoberflächen

Die Oberflächen der mit der Schottmasse nach Abschnitt 2.1.1 verschlossenen Bereiche dürfen wahlweise mit handelsüblichen wässrigen Dispersionsfarben (Trockenschichtdicke ≤ 3 mm) bestrichen werden.

2.5.8 Sicherungsmaßnahmen

Abschottungen in Decken sind gegen Belastungen, insbesondere auch gegen das Betreten, durch geeignete Maßnahmen zu sichern (z. B. durch Umwehrung oder durch Abdeckung mittels Gitterrost).

2.6 Kennzeichnung der Abschottung

Jede Abschottung nach dieser allgemeinen Bauartgenehmigung ist vom Errichter mit einem Schild dauerhaft zu kennzeichnen, das folgende Angaben enthalten muss:

- Feuerwiderstandsfähige Abschottung für elektrische Leitungen und/oder Rohrleitungen aus Metall oder Kunststoff "Hilti Brandschutz-System CP 660"
nach aBG Nr.: Z-19.53-2432
Feuerwiderstandsfähigkeit: feuerbeständig
- Name des Errichters der Abschottung
- Monat/Jahr der Errichtung:

Das Schild ist jeweils neben der Abschottung an der Wand bzw. Decke zu befestigen.

2.7 Übereinstimmungserklärung

Der Unternehmer (Errichter), der die Abschottung (Genehmigungsgegenstand) errichtet oder Änderungen an der Abschottung vornimmt (z. B. Nachbelegung), muss für jedes Bauvorhaben eine Übereinstimmungserklärung ausstellen, mit der er bescheinigt, dass die von ihm errichtete Abschottung den Bestimmungen dieser allgemeinen Bauartgenehmigung entspricht (ein Muster für diese Erklärung s. Anlage 20). Diese Erklärung ist dem Bauherrn zur ggf. erforderlichen Weiterleitung an die zuständige Bauaufsichtsbehörde auszuhändigen.

3 Bestimmungen für die Nutzung

3.1 Allgemeines

Bei jeder Ausführung der Abschottung hat der Unternehmer (Errichter) den Auftraggeber schriftlich darauf hinzuweisen, dass die Brandschutzwirkung der Abschottung auf die Dauer nur sichergestellt ist, wenn die Abschottung stets in ordnungsgemäßem Zustand gehalten und nach evtl. vorgenommener Belegungsänderung der bestimmungsgemäße Zustand der Abschottung wieder hergestellt wird.

Im Übrigen gelten die Bestimmungen gemäß Abschnitt 2.7.

3.2 Bestimmungen für die Nachbelegung

3.2.1 Für Nachbelegungen dürfen Öffnungen hergestellt werden, z. B. durch Bohrung, sofern die Belegung der Abschottung dies gestattet (s. Abschnitt 2.3). Die Öffnungsgröße muss so gewählt werden, dass nach erfolgter Nachbelegung eine mindestens 1,0 cm breite Fuge verbleibt, die abschließend gemäß Abschnitt 2.5.3 zu verschließen ist.

3.2.2 Nach der Nachbelegung mit Leitungen (ggf. einschließlich der Tragekonstruktionen) gemäß Abschnitt 2.3 ist der bestimmungsgemäße Zustand der Abschottung wieder herzustellen (s. Abschnitt 2.5).

Manuela Bernholz
Referatsleiterin

Beglaubigt

Zulässige Installationen (I)

Durch die zu verschließende Bauteilöffnung dürfen Leitungen nach Abschnitt 2.3 geführt sein, die – sofern erforderlich – im Folgenden näher spezifiziert werden

1. Kunststoffrohre für Rohrleitungsanlagen für nichtbrennbare Flüssigkeiten und für nichtbrennbare Gase (mit Ausnahme von Lüftungsleitungen), für Rohrpostleitungen (Fahrrohre) oder für Staubsaugleitungen gemäß Abschnitt 2.3.4 (Abschottung unter Verwendung von Manschetten):

– Rohrgruppe A

Rohre aus weichmacherfreiem Polyvinylchlorid (PVC-U, PVC-HI), chloriertem Polyvinylchlorid (PVC-C) und Polypropylen (PP) gemäß den Ziffern 1 bis 7 der Anlage 3 mit Rohraußendurchmessern und Rohrwanddicken gemäß den Angaben der Anlage 4.

– Rohrgruppe B

Rohre aus Polyethylen hoher Dichte (PE-HD), Polyethylen niedriger Dichte (LDPE), Polypropylen (PP), Acrylnitril-Butadien-Styrol (ABS) oder Acrylester-Styrol-Acrylnitril (ASA), Styrol-Copolymerisaten, vernetztem Polyethylen (PE-X), Polybuten (PB) sowie für Rohre aus mineralverstärkten Kunststoffen nach den allgemeinen bauaufsichtlichen Zulassungen Nr. Z-42.1-217, Nr. Z-42.1-218, Nr. Z-42.1-220, Nr. Z-42.1-228 und Nr. Z-42.1-265 gemäß den Ziffern 8 bis 22 der Anlage 3 mit Rohraußendurchmessern und Rohrwanddicken gemäß den Angaben der Anlage 4.

2. Kunststoffrohre für Trinkwasser-, Kälte- und Heizleitungen gemäß Abschnitt 2.3.4 (ohne Manschetten)

– Rohrgruppe C

Rohre aus weichmacherfreiem Polyvinylchlorid (PVC-U, PVC-HI), chloriertem Polyvinylchlorid (PVC-C) und Polypropylen (PP) gemäß den Ziffern 1 bis 7 der Anlage 3 mit einem Rohraußendurchmesser und Rohrwanddicken gemäß den Angaben der Anlage 5.

– Rohrgruppe D

Rohre aus Polyethylen hoher Dichte (PE-HD), Polyethylen niedriger Dichte (LDPE), Polypropylen (PP), Acrylnitril-Butadien-Styrol (ABS) oder Acrylester-Styrol-Acrylnitril (ASA), Styrol-Copolymerisaten, vernetztem Polyethylen (PE-X), Polybuten (PB) sowie für Rohre aus mineralverstärkten Kunststoffen nach den allgemeinen bauaufsichtlichen Zulassungen Nr. Z-42.1-217, Nr. Z-42.1-218, Nr. Z-42.1-220, Nr. Z-42.1-228 und Nr. Z-42.1-265 gemäß den Ziffern 8 bis 22 der Anlage 3 mit Rohraußendurchmessern und Rohrwanddicken gemäß den Angaben der Anlage 5.

3. Metallrohre für Rohrleitungsanlagen für nichtbrennbare oder brennbare Flüssigkeiten oder Gase (mit Ausnahme von Lüftungsleitungen) oder für Staubsaugleitungen gemäß Abschnitt 2.3.5 (Abschottung unter Verwendung von Streckenisolierungen aus Mineralwolle)

– Rohrgruppe E

Rohre aus Kupfer, Stahl, Edelstahl und Stahlguss mit Rohraußendurchmessern und Rohrwanddicken gemäß den Angaben der Anlage 6 bzw. der Anlage 12.

Bei Rohren aus Stahl oder Edelstahl mit $\varnothing \leq 22$ mm kann auf die Streckenisolierung verzichtet werden.

– Rohrgruppe F

Rohre aus Stahl, Edelstahl und Stahlguss mit Rohraußendurchmessern und Rohrwanddicken gemäß den Angaben der Anlage 6 bzw. 12.

Feuerwiderstandsfähige Abschottung für elektrische Leitungen und/oder Rohrleitungen aus Kunststoff oder Metall "Hilti Brandschutz-System CP 660"

Anhang 1- Installationen (Leitungen)
 Übersicht der zulässigen Installationen (I)

Anlage 1

Zulässige Installationen (II)

4. Metallrohre mit 10 mm dicken Isolierungen aus FEF für Rohrleitungsanlagen für nichtbrennbare oder brennbare Flüssigkeiten oder Gase (mit Ausnahme von Lüftungsleitungen), für Rohrpostleitungen (Fahrrohre) oder für Staubsaugleitungen gemäß Abschnitt 2.3.6.2 (ohne zusätzliche Maßnahmen)

– **Rohrgruppe G**

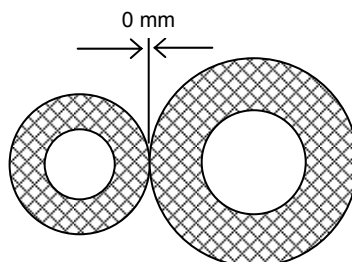
Rohre aus Stahl oder Edelstahl mit einer Isolierung gemäß untenstehender Tabelle und Anlage 13 mit Rohraußendurchmessern und Rohrwanddicken gemäß den Angaben der Anlage 13.

Isolierung aus flexiblem Elastomerschaum (FEF)	Leistungserklärung Nr./Datum
"Kaiflex-KK" der Firma Kaimann GmbH, 33161 Hövelhof	KK 07052013001 vom 05.06.2013
"AF/Armaflex" der Firma Armacell GmbH, 48153 Münster	0543-CPR-2013-001 vom 01.01.2015

5. "WICU-flex"-Rohre für Rohrleitungsanlagen für nichtbrennbare oder brennbare Flüssigkeiten oder Gase (mit Ausnahme von Lüftungsleitungen) gemäß Abschnitt 2.3.6 (Abschottung unter Verwendung einer Umwicklung aus einem dämmschichtbildenden Baustoff)

– **Rohrgruppe H**

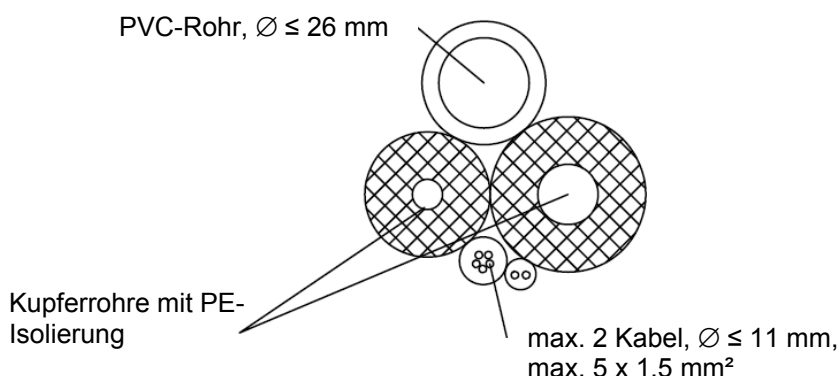
Rohrgruppe aus 2 Kupferrohren mit Rohraußendurchmessern bis 12 mm und einer Rohrwanddicke von 1,0 mm mit einer 9 mm bis 12 mm dicken Ummantelung aus PE-Schaum (s. a. Anlage 15)



6. Leitungskombination für den Anschluss von Klimageräten gemäß Abschnitt 2.3.8 (Abschottung unter Verwendung einer Umwicklung aus einem dämmschichtbildenden Baustoff)

– **Rohrgruppe J**

Leitungskombination aus 2 Kupferrohren ($\varnothing \leq 16$ mm, Rohrwanddicke $\leq 1,5$ mm) mit einer 9 mm dicken Ummantelung aus Polyethylen-Weichschaum gemäß Abschnitt 2.3.7.1, einem PVC-Rohr ($\varnothing \leq 26$ mm, Rohrwanddicke $\leq 3,5$ mm) sowie 2 Kabeln (jeweils $\varnothing \leq 11$ mm, max. $5 \times 1,5$ mm²) (s. a. Anlage 16)



Elektronische Kopie der abZ des DIBt: Z-19.53-2432

Feuerwiderstandsfähige Abschottung für elektrische Leitungen und/oder Rohrleitungen aus Kunststoff oder Metall "Hilti Brandschutz-System CP 660"

Anhang 1- Installationen (Leitungen)
 Übersicht der zulässigen Installationen (II)

Anlage 2

Rohrwerkstoffe

- | | | |
|----|----------------|---|
| 1 | DIN 8062: | Rohre aus weichmacherfreiem Polyvinylchlorid (PVC-U, PVC-HI) |
| 2 | DIN 6660: | Rohrpost - Fahrrohre, Fahrrohrbogen und Muffen für Rohrpostanlagen aus weichmacherfreiem Polyvinylchlorid (PVC-U) |
| 3 | DIN 19531: | Rohr und Formstücke aus weichmacherfreiem Polyvinylchlorid (PVC-U) mit Steckmuffe für Abwasserleitungen innerhalb von Gebäuden; Maße, Technische Lieferbedingungen |
| 4 | DIN 19532: | Rohrleitungen aus weichmacherfreiem Polyvinylchlorid (PVC hart, PVC-U) für die Trinkwasserversorgung; Rohre, Rohrverbindungen, Rohrleitungsteile; Technische Regel des DVGW |
| 5 | DIN 8079: | Rohre aus chloriertem Polyvinylchlorid (PVC-C) - PVC-C 250 - Maße |
| 6 | DIN 19538: | Rohre und Formstücke aus chloriertem Polyvinylchlorid (PVCC), mit Steckmuffe, für heißwasserbeständige Abwasserleitungen (HT) innerhalb von Gebäuden; Maße, Technische Lieferbedingungen |
| 7 | DIN EN 1451-1: | Kunststoff-Rohrleitungssysteme zum Ableiten von Abwasser (niedriger und hoher Temperatur) innerhalb der Gebäudestruktur - Polypropylen (PP); Anforderungen an Rohre, Formstücke und das Rohrleitungssystem |
| 8 | DIN 8074: | Rohre aus Polyethylen (PE) -PE 63, PE 80, PE 100, PE-HD - Maße |
| 9 | DIN 19533: | Rohrleitungen aus PE hart (Polyäthylen hart) und PE weich (Polyäthylen weich) für die Trinkwasserversorgung; Rohre, Rohrverbindungen, Rohrleitungsteile |
| 10 | DIN 19535-1: | Rohre und Formstücke aus Polyethylen hoher Dichte (PE-HD) für heißwasserbeständige Abwasserleitungen (HT) innerhalb von Gebäuden; Maße |
| 11 | DIN 19537-1: | Rohre und Formstücke aus Polyethylen hoher Dichte (HDPE) für Abwasserkanäle und -leitungen; Maße |
| 12 | DIN 8072: | Rohre aus PE weich (Polyäthylen weich); Maße |
| 13 | DIN 8077: | Rohre aus Polypropylen (PP); PP-H 100, PP-B 80, PP-R 80; Maße |
| 14 | DIN 16891: | Rohre aus Acrylnitril-Butadien-Styrol (ABS) oder Acrylnitril-Styrol-Acrylester (ASA); Maße |
| 15 | DIN V 19561: | Rohre und Formstücke aus Styrol-Copolymerisaten mit Steckmuffe für heißwasserbeständige Abwasserleitungen (HT) innerhalb von Gebäuden; Maße, Technische Lieferbedingungen |
| 16 | DIN 16893: | Rohre aus vernetztem Polyethylen (PE-X); Maße |
| 17 | DIN 16969: | Rohre aus Polybuten (PB) - PB 125 – Maße |
| 18 | Z-42.1-217: | Abwasserrohre und Formstücke aus mineralverstärktem PP in den Nennweiten DN 50 bis DN 150 der Baustoffklasse B2 - normalentflammbar - nach DIN 4102-1 für Hausabflussleitungen (Produktbezeichnung: "Scolan db") |
| 19 | Z-42.1-218: | Abwasserrohre ohne Steckmuffe aus mineralverstärktem PP in den Nennweiten DN 50 bis DN 150 für Hausabflussleitungen (Produktbezeichnung: "Uponal SI") |
| 20 | Z-42.1-220: | Hausentwässerungssystem mit der Bezeichnung "Friaphon" aus Styrol-Copolymerisaten in den Nennweiten DN 50 bis DN 150 der Baustoffklasse B2 - normalentflammbar - nach DIN 4102 |
| 21 | Z-42.1-228: | Abwasserrohre und Formstücke aus mineralverstärktem PP in den Nennweiten DN 50 bis DN 200 der Baustoffklasse B2 - normalentflammbar - nach DIN 4102-1 für Hausabflussleitungen (Produktbezeichnung: "Wavin AS") |
| 22 | Z-42.1-265: | Glattwandige Abwasserrohre und Formstücke mit profilierter Wandung und glatter Innenfläche aus mineralverstärktem PE-HD DN 50 bis DN 125 der Baustoffklasse B2 - normalentflammbar - nach DIN 4102 für Hausabflussleitungen (Produktbezeichnung: "Geberit Silent db") |

(Bezug auf die Normen und die allgemeinen bauaufsichtlichen Zulassungen in der jeweils geltenden Ausgabe)

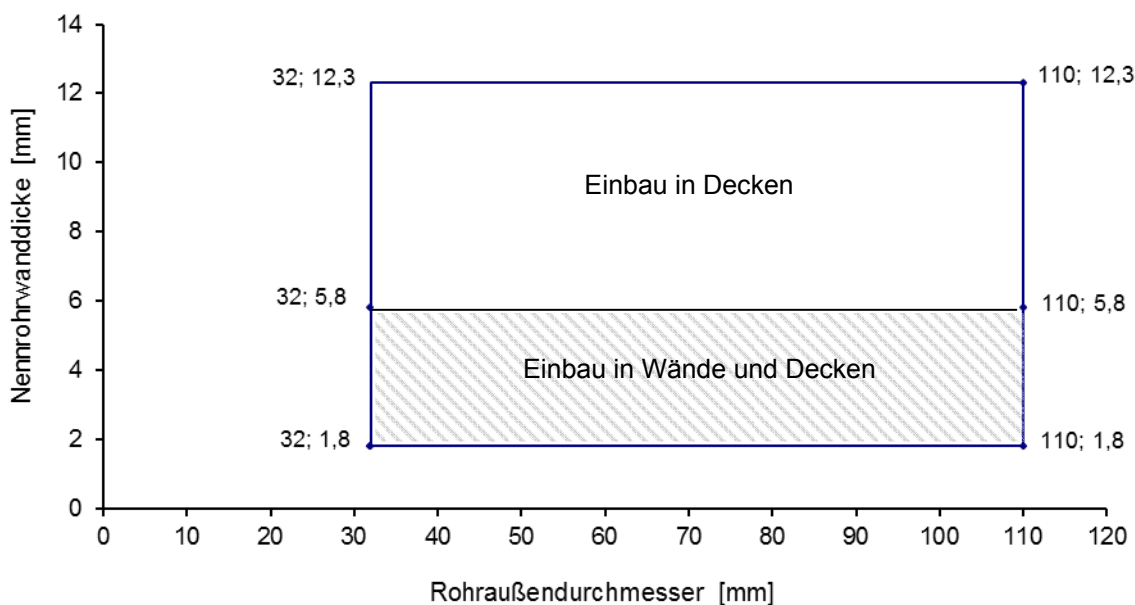
Feuerwiderstandsfähige Abschottung für elektrische Leitungen und/oder Rohrleitungen aus Kunststoff oder Metall "Hilti Brandschutz-System CP 660"

Anhang 1- Installationen (Leitungen)
 Übersicht der Rohrwerkstoffe

Anlage 3

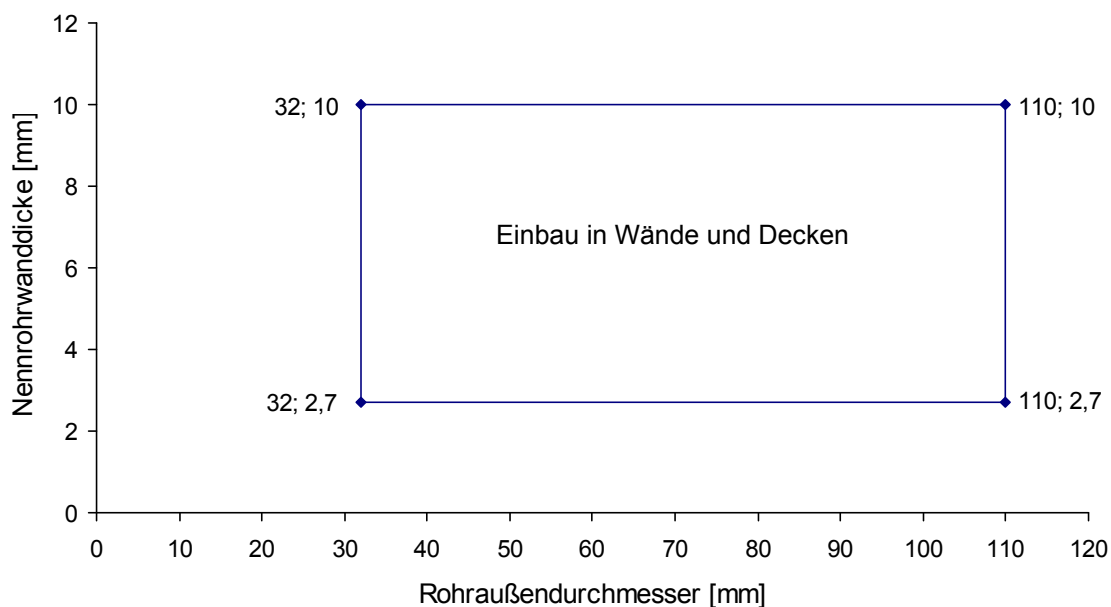
Rohre der Rohrgruppe A gemäß Anlage 1

Rohre aus PVC-U, PVC-HI, PVC-C, PP



Rohre der Rohrgruppe B gemäß Anlage 1

Rohre aus PE-HD, LDPE, PP, ABS, ASA, PE-X, PB, ...



Neendicken nach den Normen bzw. allgemeinen bauaufsichtlichen Zulassungen

Für die jeweils anzuordnenden Rohrmanschetten: s. Anlage 10

Feuerwiderstandsfähige Abschottung für elektrische Leitungen und/oder Rohrleitungen aus Kunststoff oder Metall "Hilti Brandschutz-System CP 660"

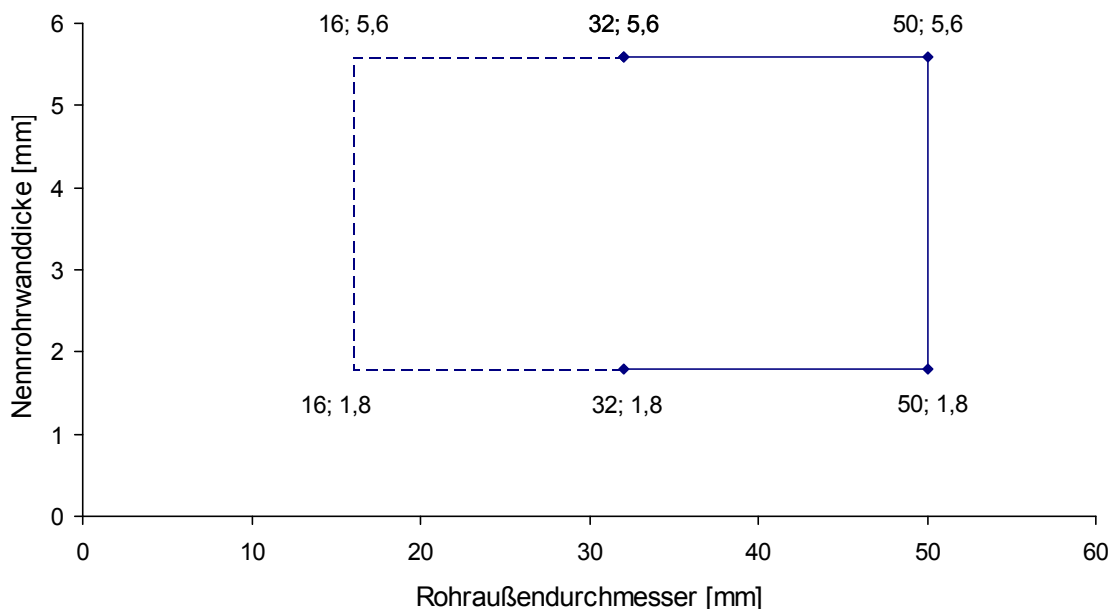
ANHANG 1 – Installationen (Leitungen)

Abmessungen der Kunststoffrohre – Rohrgruppen A und B

Anlage 4

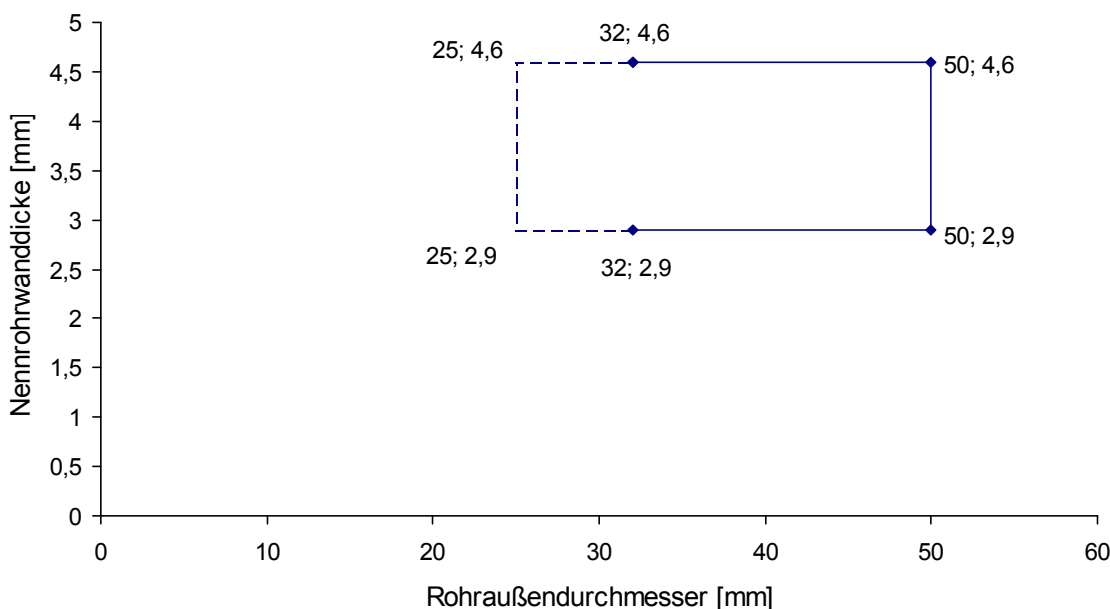
Rohre der Rohrgruppe C gemäß Anlage 1*

Rohre aus PVC-U, PVC-HI, PVC-C, PP



Rohre der Rohrgruppe D gemäß Anlage 1*

Rohre aus PE-HD, LDPE, PP, ABS, ASA, PE-X, PB, ...



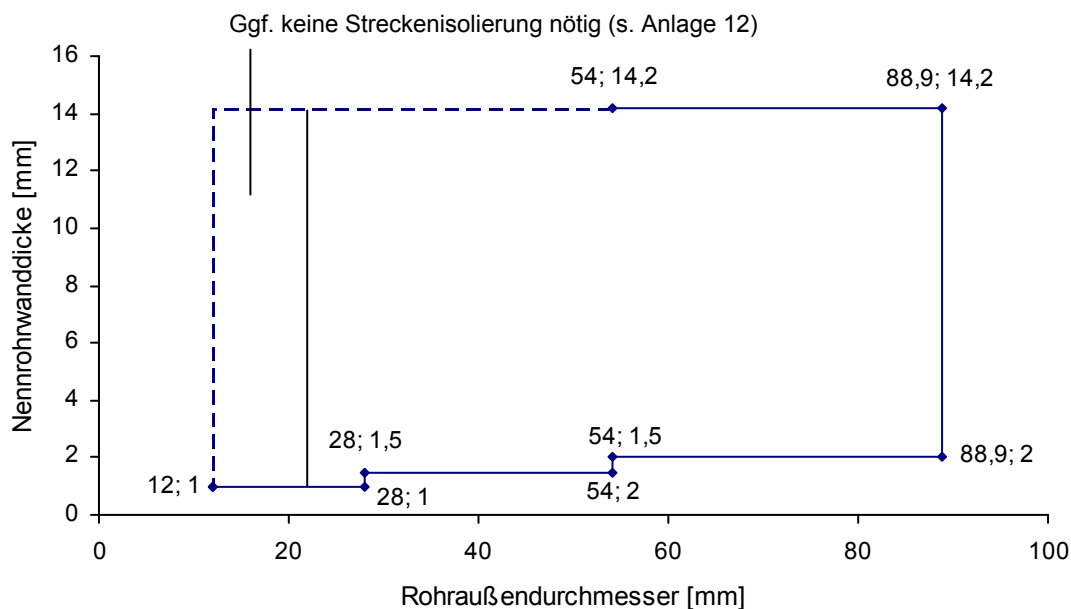
* Anwendungsbereich für geschlossene Rohrleitungssysteme für Trinkwasser und Heizung;
 Rohre ohne zusätzliche Maßnahme (ohne Manschette / Umwicklung)

Feuerwiderstandsfähige Abschottung für elektrische Leitungen und/oder Rohrleitungen
 aus Kunststoff oder Metall "Hilti Brandschutz-System CP 660"

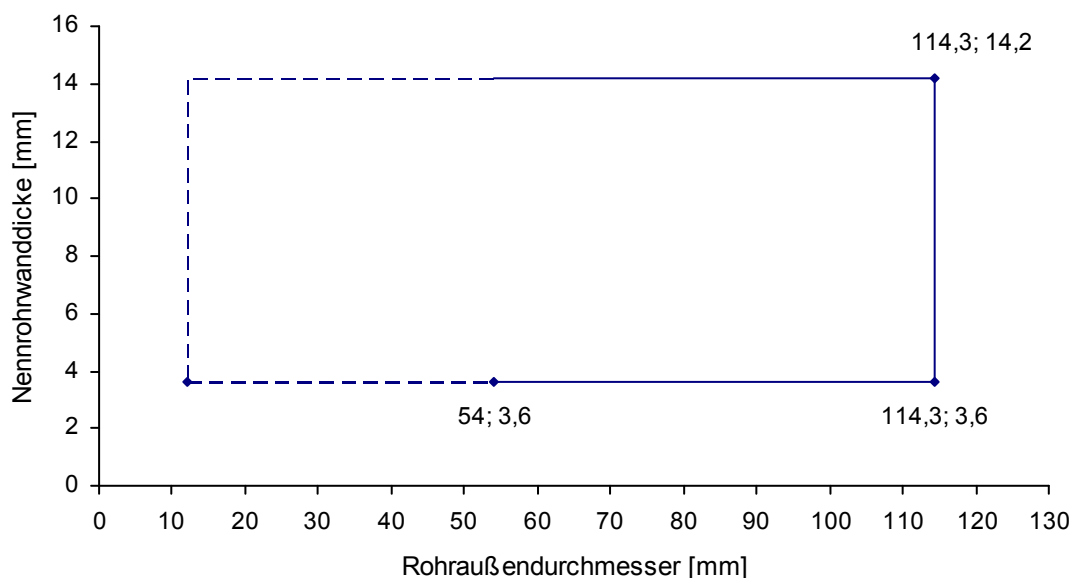
ANHANG 1 – Installationen (Leitungen)
 Abmessungen der Kunststoffrohre – Rohrgruppen C und D

Anlage 5

Rohre der Rohrgruppe E gemäß Anlage 1
 nicht isolierte Rohre aus Kupfer, Stahl, Edelstahl und Stahlguss



Rohre der Rohrgruppe F gemäß Anlage 1
 nicht isolierte Rohre aus Stahl, Edelstahl und Stahlguss



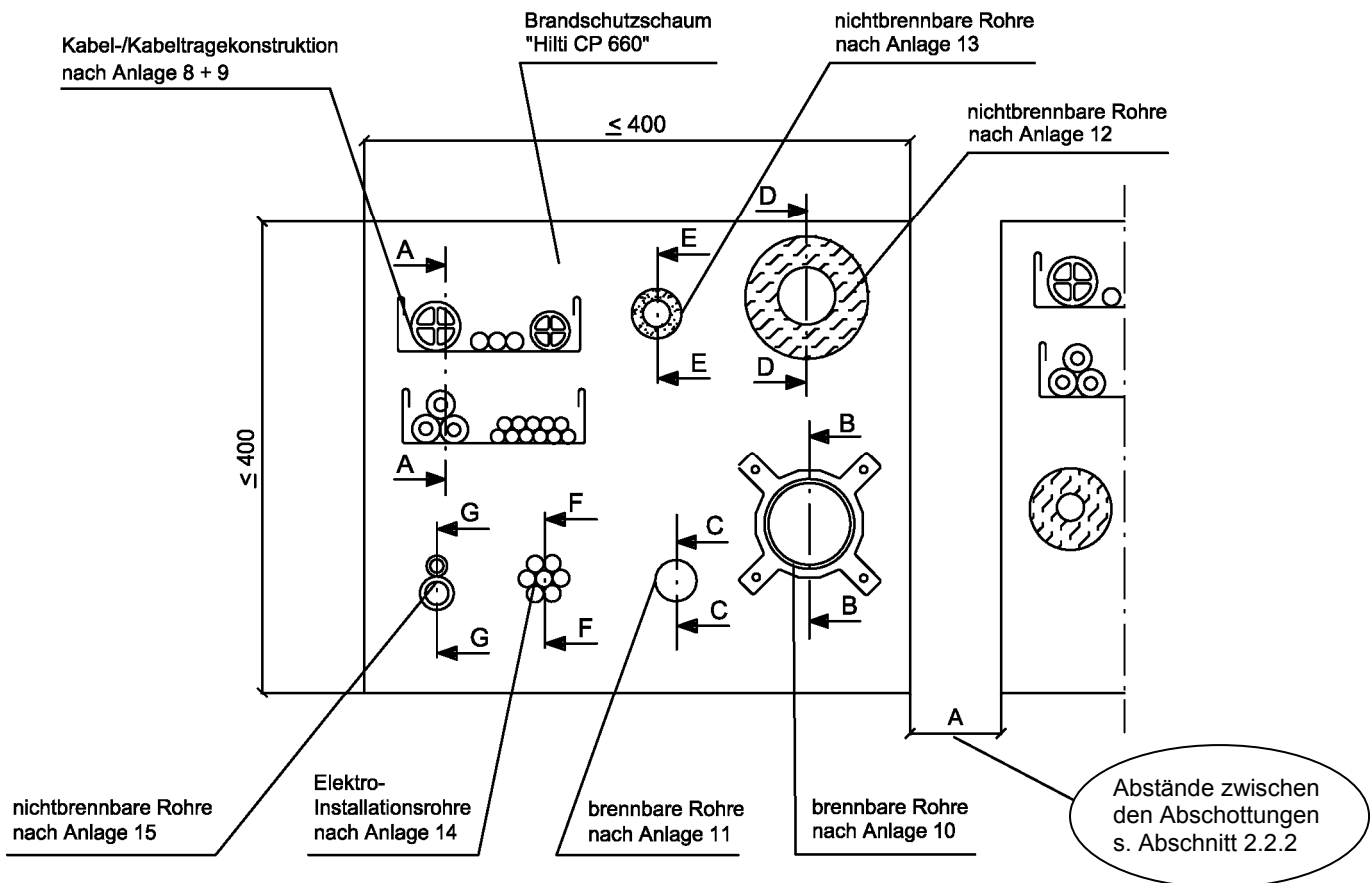
Für die jeweils notwendige Dicke und Länge der anzuordnenden Streckenisolierung: s. Anlage 12

Feuerwiderstandsfähige Abschottung für elektrische Leitungen und/oder Rohrleitungen aus Kunststoff oder Metall "Hilti Brandschutz-System CP 660"

ANHANG 1 – Installationen (Leitungen)
 Abmessungen der Kunststoffrohre – Rohrgruppe E und F

Anlage 6

Ansicht bei Wand- und Deckeneinbau



Abstände

		brennbare Rohre		nichtbrennbare Rohre mit Streckenisolierung aus Mineralwolle	nichtbrennbare Rohre mit Kautschuk-Isolierung	Kabel/Kabeltragekonstruktionen
		mit Rohrmanschette	ohne Rohrmanschette			
brennbare Rohre	mit Rohrmanschette	0 ³⁾	50 ³⁾	0 ^{2), 3)}	100 ^{2), 3)}	40 ^{1), 3)}
	ohne Rohrmanschette	50 ³⁾	0	50 ²⁾	100 ²⁾	50 ¹⁾
nichtbrennbare Rohre mit Streckenisolierung aus Mineralwolle		0 ^{2), 3)}	50 ²⁾	0 ²⁾	50 ²⁾	0 ^{1), 2)}
nichtbrennbare Rohre mit Kautschuk-Isolierung		100 ^{2), 3)}	100 ²⁾	50 ²⁾	100 ²⁾	100 ^{1), 2)}
Kabel/Kabeltragekonstruktionen		40 ^{1), 3)}	50 ¹⁾	0 ^{1), 2)}	100 ^{1), 2)}	40 ¹⁾
Laibung oben		0 ³⁾	0	0 ²⁾	50 ²⁾	30 ¹⁾
Laibung unten		0 ³⁾	0	0 ²⁾	50 ²⁾	0 ¹⁾
Laibung seitlich		0 ³⁾	0	0 ²⁾	50 ²⁾	0 ¹⁾

- 1) Abstand von/zwischen den Kabeln/Kabeltragekonstruktionen/Kabellagen
- 2) gemessen von der Außenkante der Isolierung
- 3) gemessen von der Außenkante der Rohrmanschette

Hinweis: aneinandergrenzende Rohre in linearer Anordnung

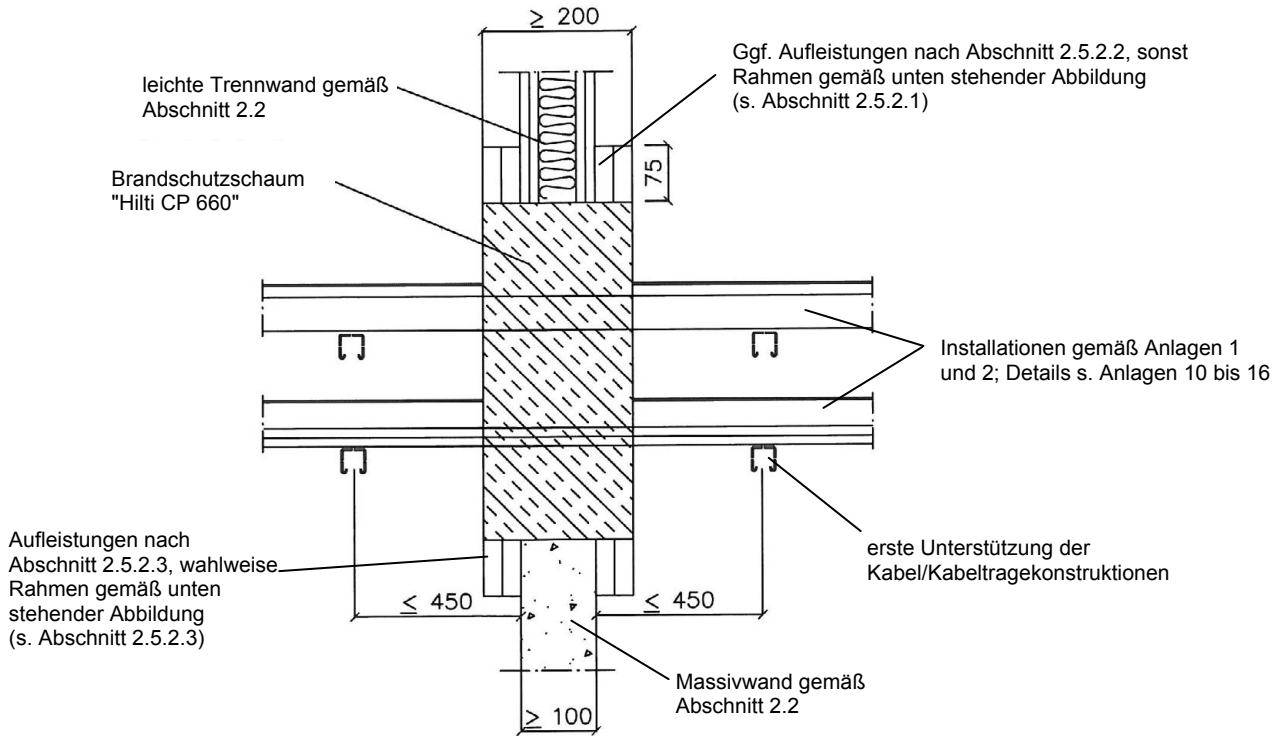
Maße in mm

Feuerwiderstandsfähige Abschottung für elektrische Leitungen und/oder Rohrleitungen aus Kunststoff oder Metall "Hilti Brandschutz-System CP 660"

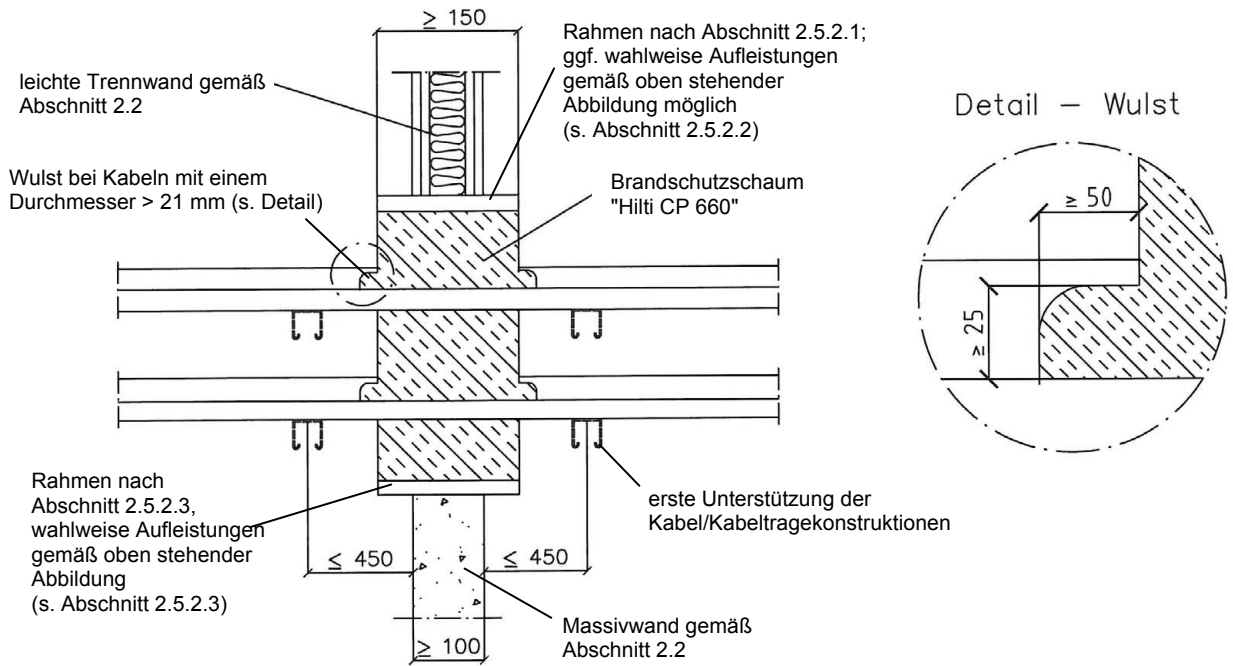
ANHANG 2 – Beschreibung der Abschottung
 Aufbau der Abschottung; Ansicht; Abstände

Anlage 7

Schnitt A-A bei Wandeinbau – Kombiabschottung, Schottdicke ≥ 200 mm



Schnitt A-A bei Wandeinbau – Belegung nur mit Kabeln, Schottdicke ≥ 150 mm



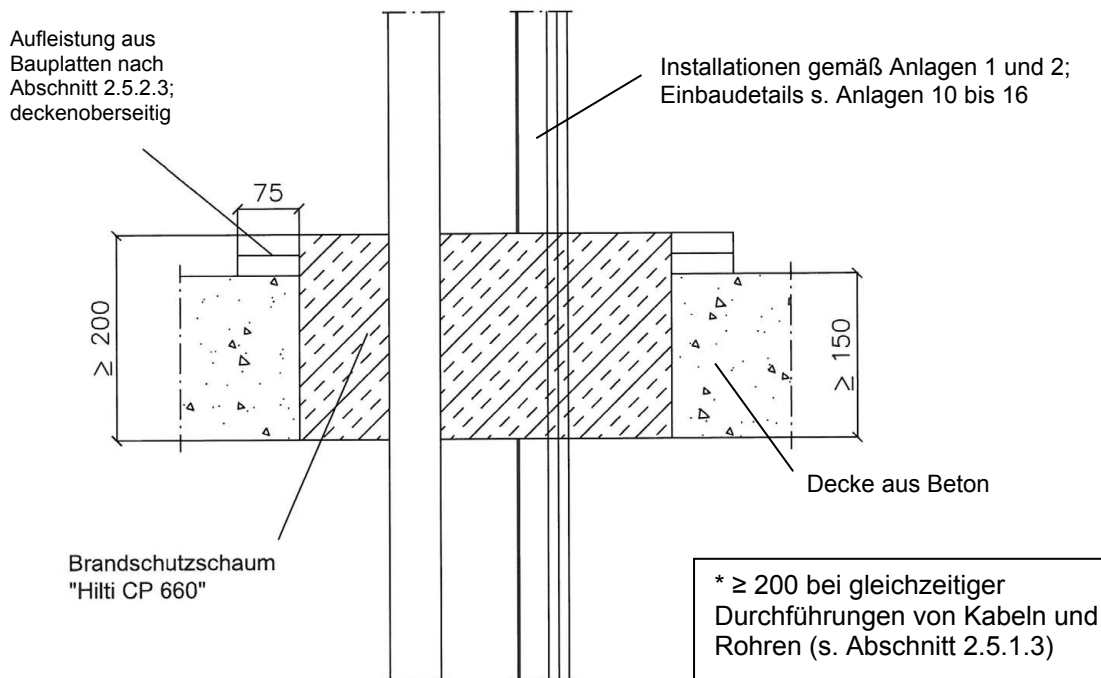
Maße in mm

Feuerwiderstandsfähige Abschottung für elektrische Leitungen und/oder Rohrleitungen aus Kunststoff oder Metall "Hilti Brandschutz-System CP 660"

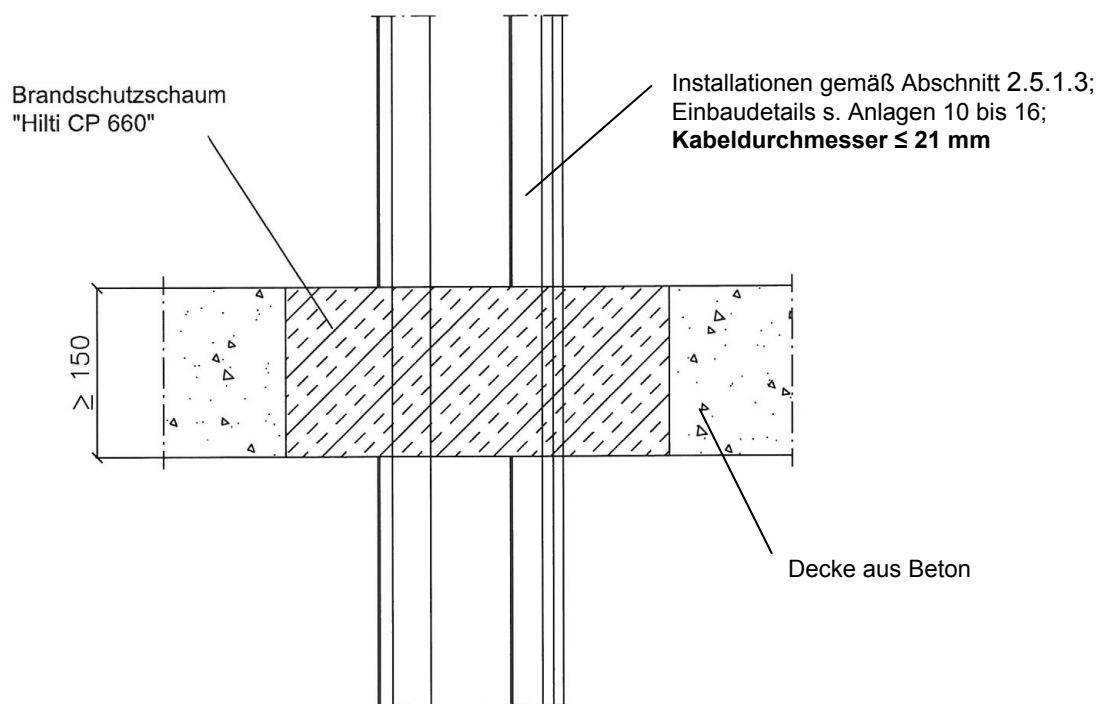
ANHANG 2 – Beschreibung der Abschottung
 Aufbau der Abschottung bei Wandeinbau; Schnitte

Anlage 8

Schnitt bei Deckeneinbau – Kombiabschottung, Schottdicke ≥ 200 mm



Schnitt bei Deckeneinbau – Kombiabschottung, Schottdicke ≥ 150 mm



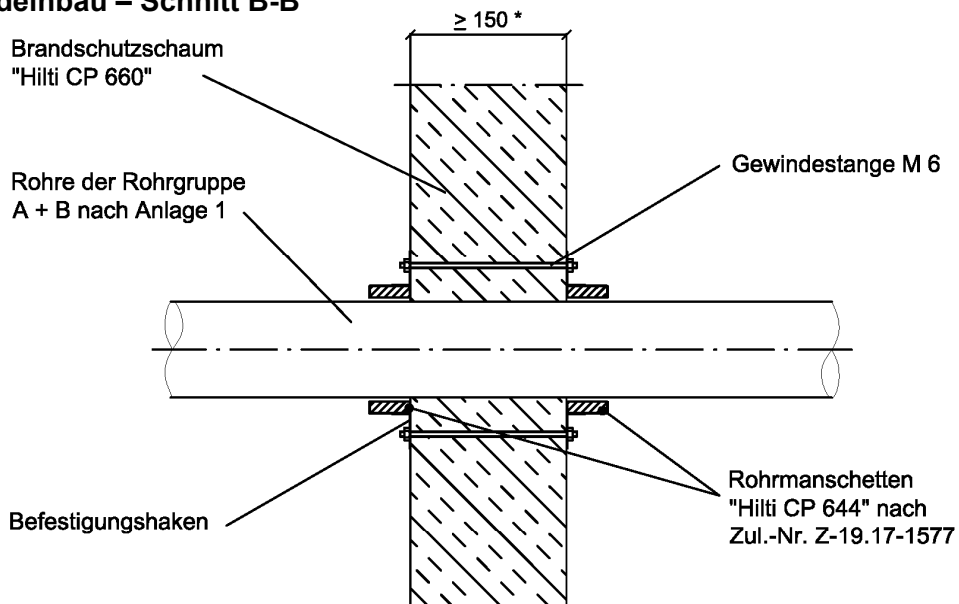
Maße in mm

Feuerwiderstandsfähige Abschottung für elektrische Leitungen und/oder Rohrleitungen aus Kunststoff oder Metall "Hilti Brandschutz-System CP 660"

ANHANG 2 – Beschreibung der Abschottung
 Aufbau der Abschottung bei Deckeneinbau; Schnitte

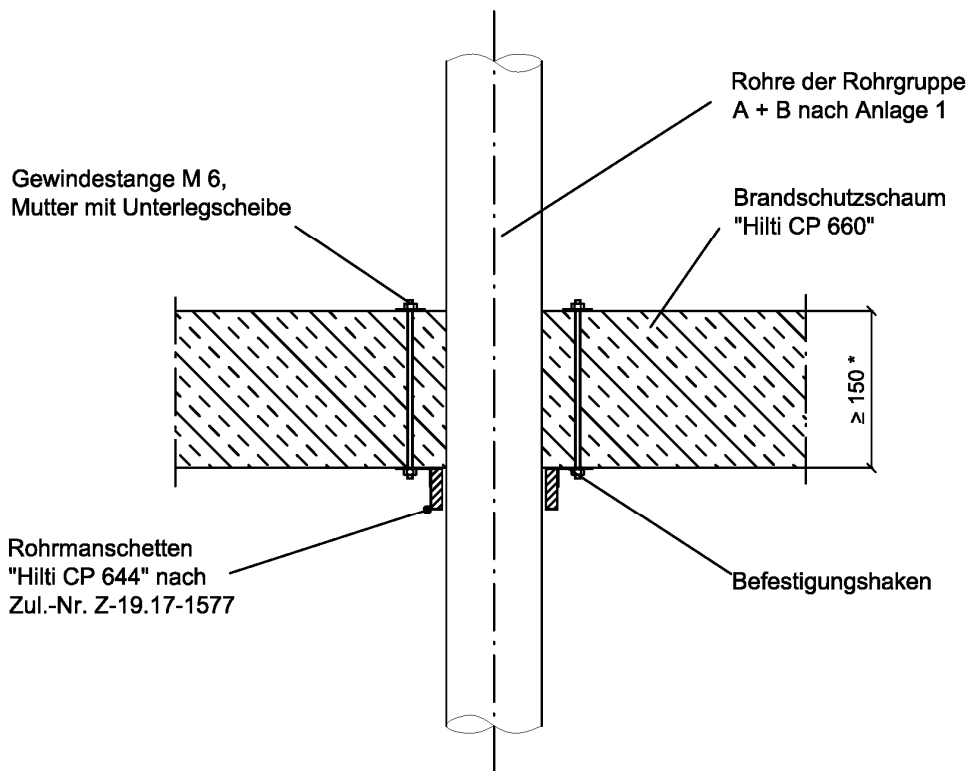
Anlage 9

Wandeinbau – Schnitt B-B



* ≥ 200 bei gleichzeitiger Durchführungen von Kabeln und Rohren (s. Abschnitt 2.5.1.3)

Deckeneinbau – Schnitt B-B



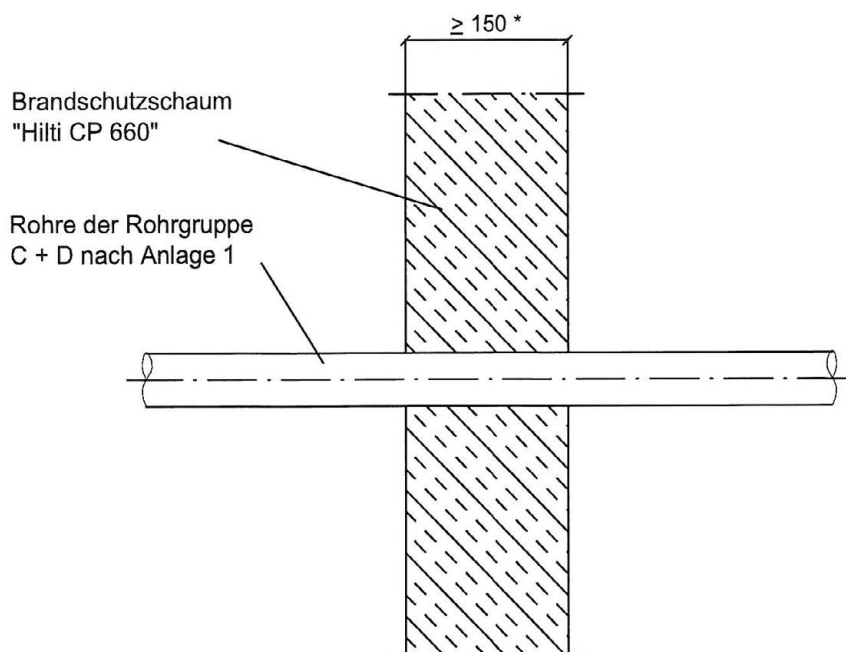
Maße in mm

Feuerwiderstandsfähige Abschottung für elektrische Leitungen und/oder Rohrleitungen aus Kunststoff oder Metall "Hilti Brandschutz-System CP 660"

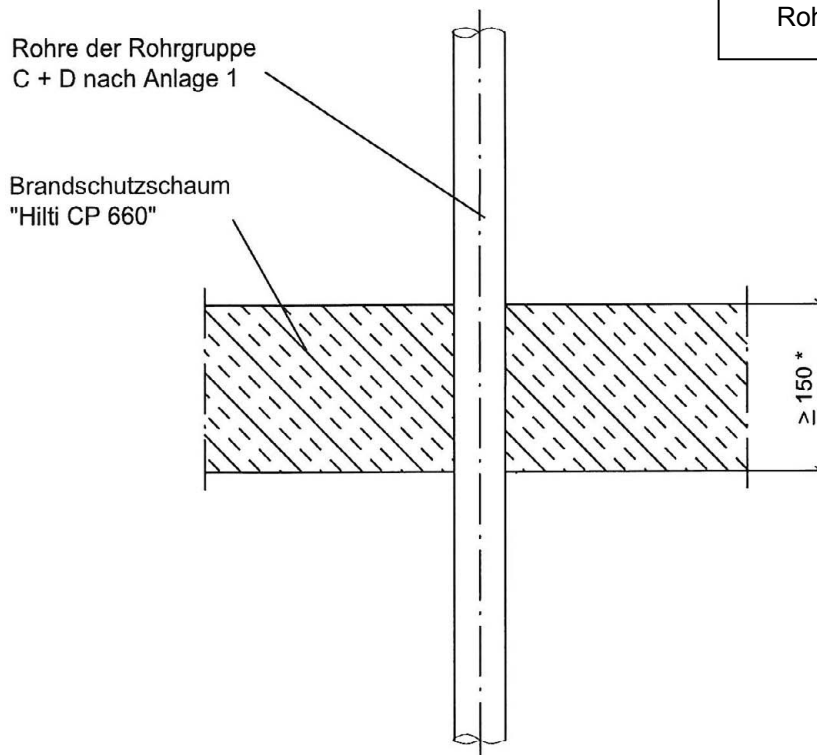
ANHANG 2 – Beschreibung der Abschottung
 Detail: Errichtung an Kunststoffrohren der Rohrgruppen A und B

Anlage 10

Wandebau – Schnitt C-C



Deckeneinbau – Schnitt C-C



* ≥ 200 bei gleichzeitiger
 Durchführung von Kabeln und
 Röhren (s. Abschnitt 2.5.1.3)

Maße in mm

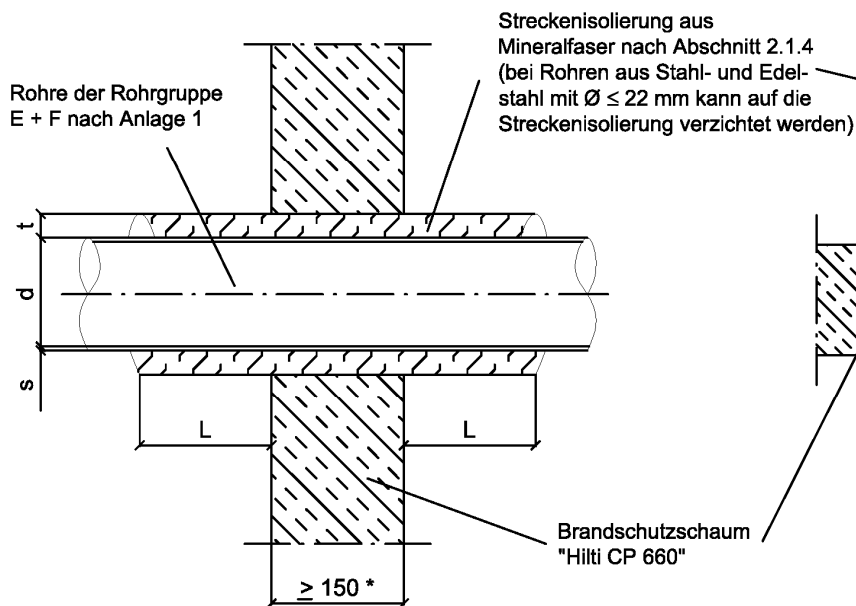
Elektronische Kopie der abZ des DIBt: Z-19.53-2432

Feuerwiderstandsfähige Abschottung für elektrische Leitungen und/oder Rohrleitungen
 aus Kunststoff oder Metall "Hilti Brandschutz-System CP 660"

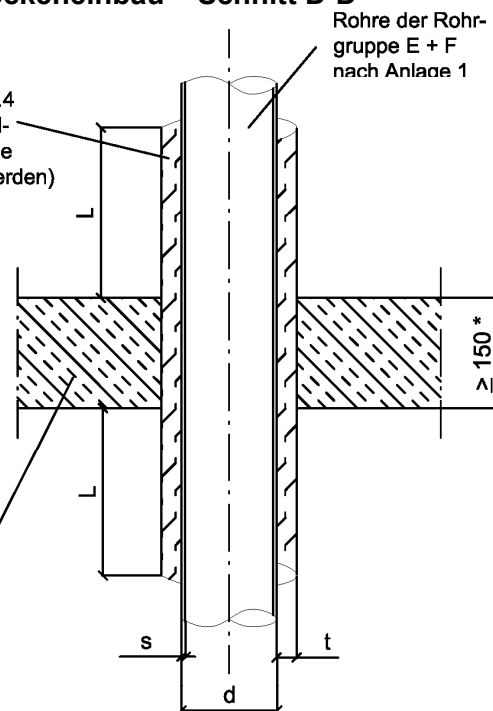
ANHANG 2 – Beschreibung der Abschottung
 Detail: Errichtung an Kunststoffrohren der Rohrgruppen C und D

Anlage 11

Wandeinbau – Schnitt D-D



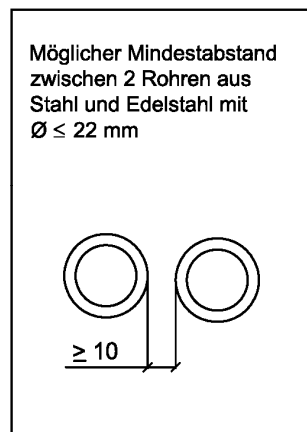
Deckeneinbau – Schnitt D-D



* ≥ 200 bei gleichzeitiger Durchführung von Kabeln und Rohren (s. Abschnitt 2.5.1.3)

Anwendungsbereich

Rohrmaterial	Rohrdurchmesser $d \text{ } \varnothing$ [mm]	Rohrwanddicke s [mm]	Isolierlänge L [mm]	Isolierungsdicke t [mm]
Stahl, Edelstahl	≤ 22	1,2 - 14,2	/	
Kupfer, Stahl, Edelstahl, Guss	≤ 12 15 $18 \leq 28$	0,8 - 1,0 0,8 - 1,5 1,0 - 1,5	≥ 500	≥ 20
Kupfer, Stahl, Edelstahl, Guss	$28 \leq 54$	1,5 - 14,2	≥ 500	≥ 30
Kupfer, Stahl, Edelstahl, Guss	$54 \leq 88,9$	2,0 - 14,2	≥ 900	≥ 40
Stahl, Guss, Edelstahl	$\leq 114,3$	3,6 - 14,2	≥ 500	≥ 40



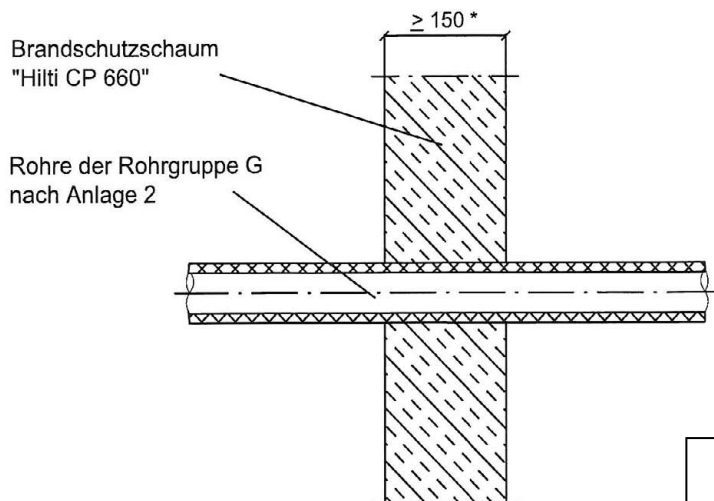
Maße in mm

Feuerwiderstandsfähige Abschottung für elektrische Leitungen und/oder Rohrleitungen aus Kunststoff oder Metall "Hilti Brandschutz-System CP 660"

ANHANG 2 – Beschreibung der Abschottung
Detail: Errichtung an Metallrohren der Rohrgruppen E und F

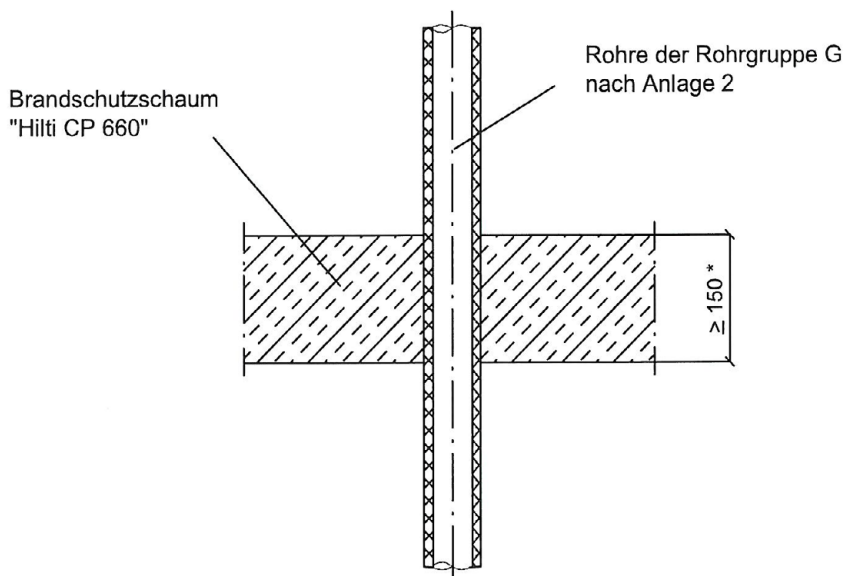
Anlage 12

Wandeinbau – Schnitt E-E



* ≥ 200 bei gleichzeitiger Durchführung von Kabeln und Rohren (s. Abschnitt 2.5.1.3) und Rohrdurchmessern >28 mm (s.u.)

Deckeneinbau – Schnitt E-E



Rohrmaterial	Rohrdurchmesser d Ø [mm]	Rohrwanddicke s [mm]	Isoliertyp	Isolierungsdicke [mm]
Stahl, Edelstahl	≤ 28	1,2 - 14,2	Armaflex AF Kaiflex KK	10
Stahl	$\leq 33,7^{**}$	2,6 - 14,2	Armaflex AF	10

** Schottdicke 200 mm erforderlich

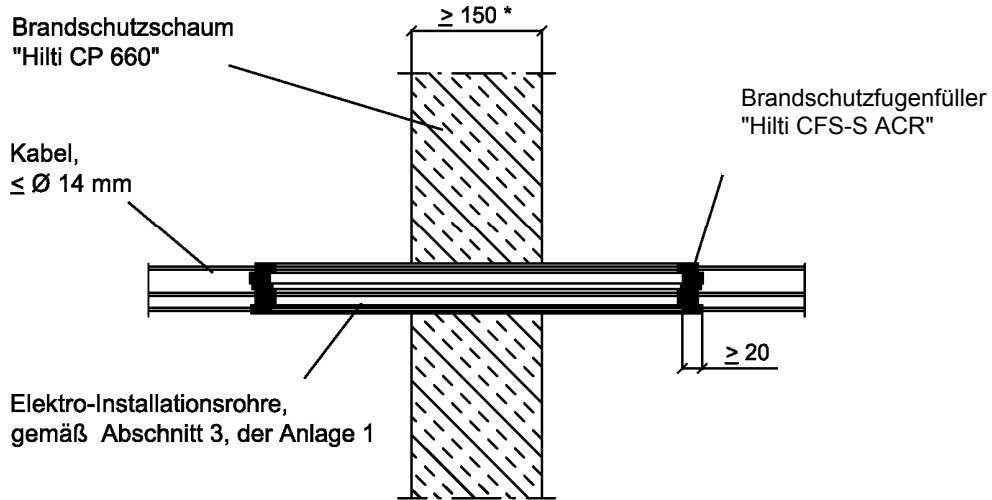
Maße in mm

Feuerwiderstandsfähige Abschottung für elektrische Leitungen und/oder Rohrleitungen aus Kunststoff oder Metall "Hilti Brandschutz-System CP 660"

ANHANG 2 – Beschreibung der Abschottung
 Detail: Errichtung an isolierten Metallrohren der Rohrgruppe G

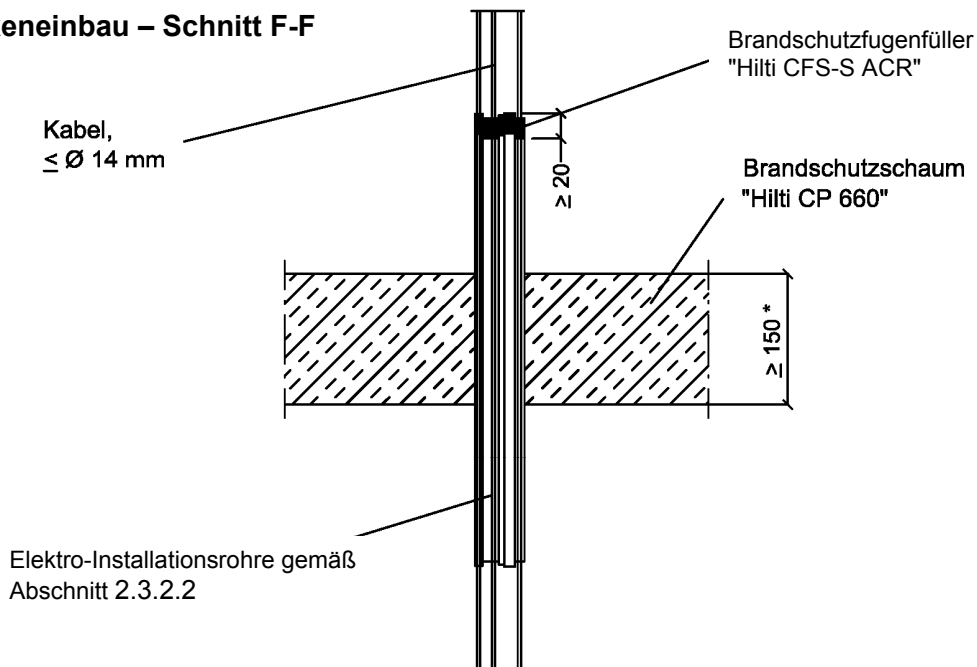
Anlage 13

Wandeinbau – Schnitt F-F



* ≥ 200 bei gleichzeitiger Durchföhrung von Kabeln und Röhren (s. Abschnitt 2.5.1.3)

Deckeneinbau – Schnitt F-F



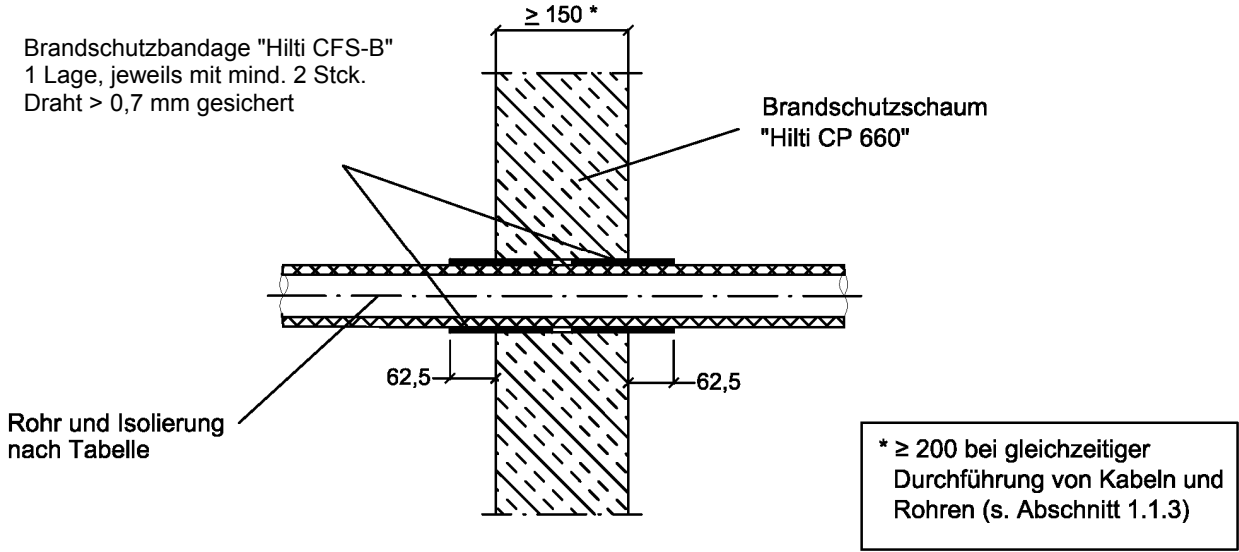
Maße in mm

Feuerwiderstandsfähige Abschottung für elektrische Leitungen und/oder Rohrleitungen aus Kunststoff oder Metall "Hilti Brandschutz-System CP 660"

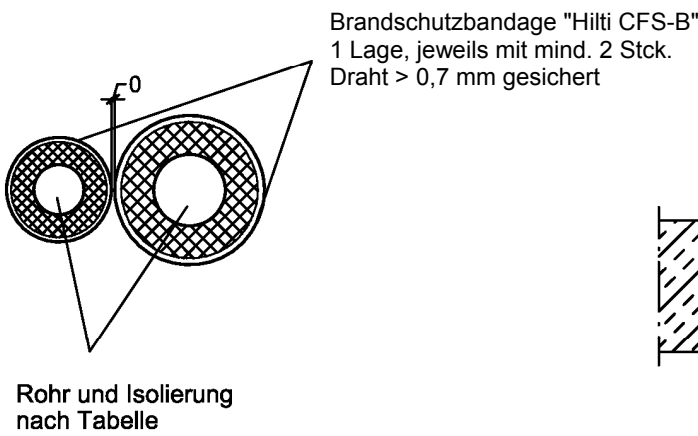
ANHANG 2 – Beschreibung der Abschottung
 Detail: Errichtung an Elektro-Installationsrohren

Anlage 14

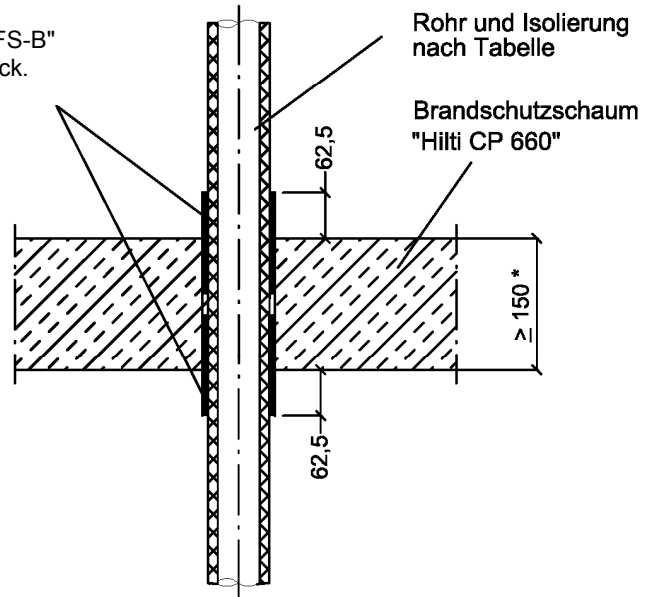
Wandeinbau – Schnitt G-G



Ansicht



Deckeneinbau – Schnitt G-G



Maße in mm

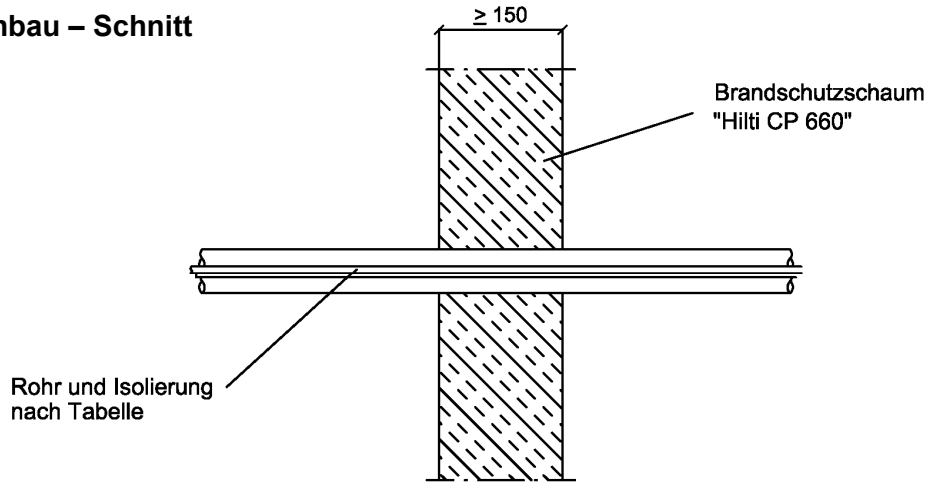
Rohrtyp	Rohrmaterial	Rohrdurchmesser d Ø [mm]	Rohrwanddicke s [mm]	Isoliertyp	Isolierungsdicke [mm]
WICU Flex	Kupfer	≤ 12	1,0	PE	9 - 12

Feuerwiderstandsfähige Abschottung für elektrische Leitungen und/oder Rohrleitungen aus Kunststoff oder Metall "Hilti Brandschutz-System CP 660"

ANHANG 2 – Beschreibung der Abschottung
 Detail: Errichtung an Rohren der Rohrgruppe H – "WICU-flex"-Rohre

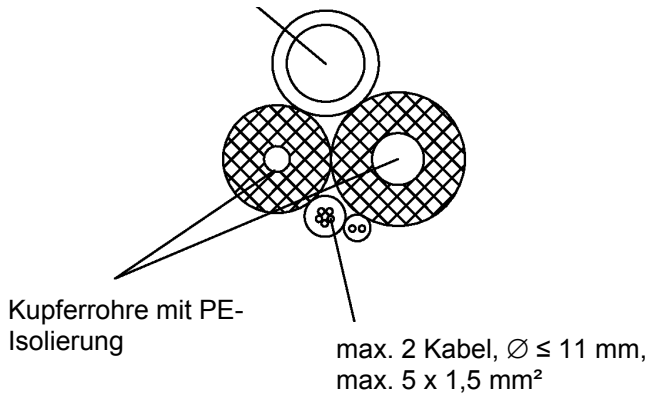
Anlage 15

Wandeinbau – Schnitt

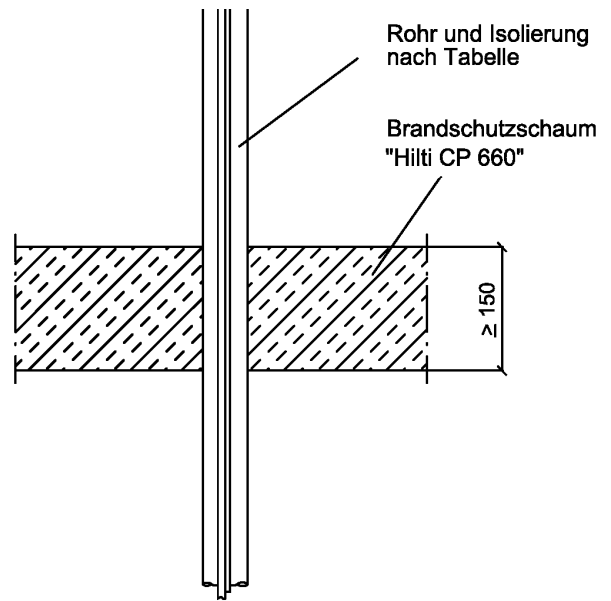


Ansicht Installation

PVC-Rohr, $\varnothing \leq 26$ mm



Deckeneinbau – Schnitt



Leitungstyp	Material	Durchmesser d \varnothing [mm]	Wanddicke s [mm]	Isoliertyp	Isolierungsdicke [mm]
Klimasplitt Rohr	Kupfer	≤ 16	-1,5	PE	9 - 12
Kondenswasser-Leitung	PVC-Schlauch	$14 \leq 26$	$2,0 \leq 3,5$		
Steuerleitungen	Kabel (max. 5x1,5 mm ²)	≤ 11	1,0		

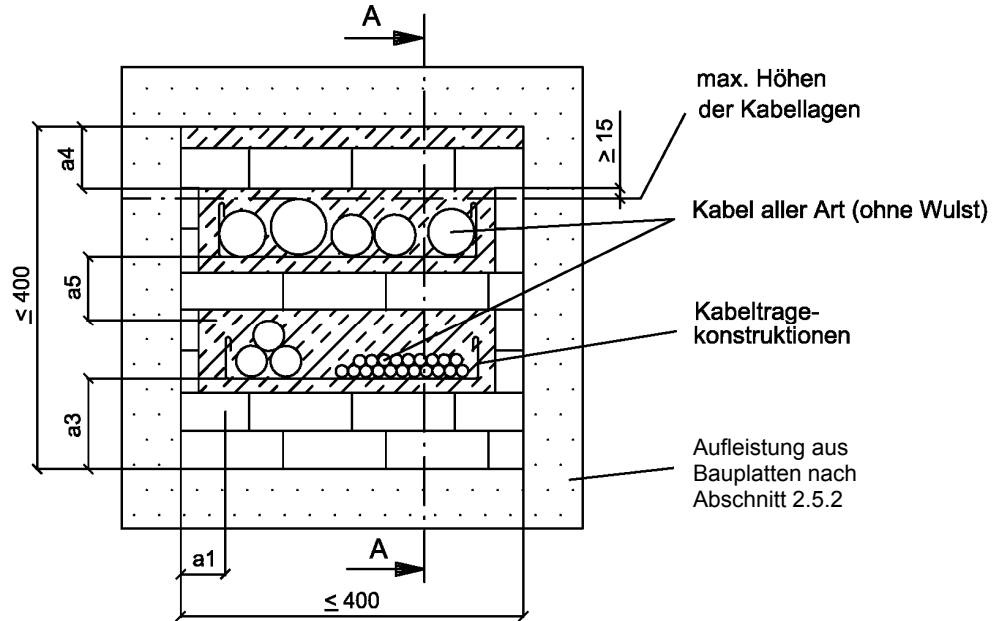
Maße in mm

Feuerwiderstandsfähige Abschottung für elektrische Leitungen und/oder Rohrleitungen aus Kunststoff oder Metall "Hilti Brandschutz-System CP 660"

ANHANG 2 – Beschreibung der Abschottung
 Detail: Einbau an Röhren der Rohrgruppe J – "Klimasplitt"-Leitungen

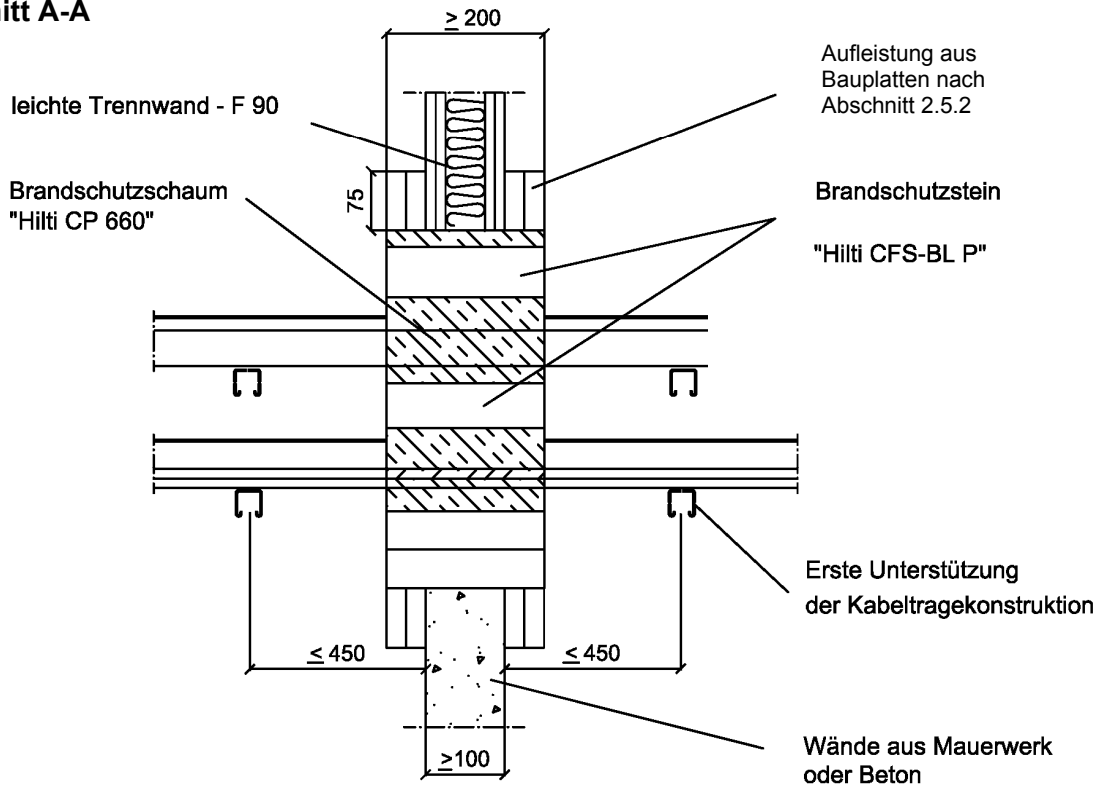
Anlage 16

Wandeinbau
Ansicht



Mindesabstände: $a1 \geq 0$ $a3 \geq 0$ $a4 \geq 0$ $a5 \geq 40$

Schnitt A-A

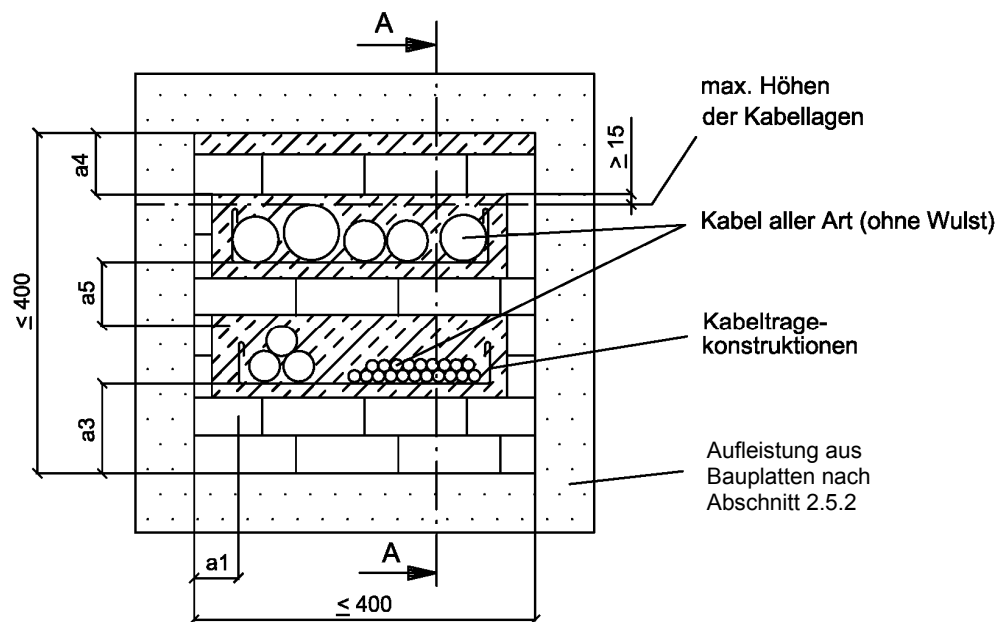


Feuerwiderstandsfähige Abschottung für elektrische Leitungen und/oder Rohrleitungen aus Kunststoff oder Metall "Hilti Brandschutz-System CP 660"

ANHANG 2 – Beschreibung der Abschottung
 Einbauvariante mit Brandschutzsteinen für Kabeldurchführungen; Wandeinbau

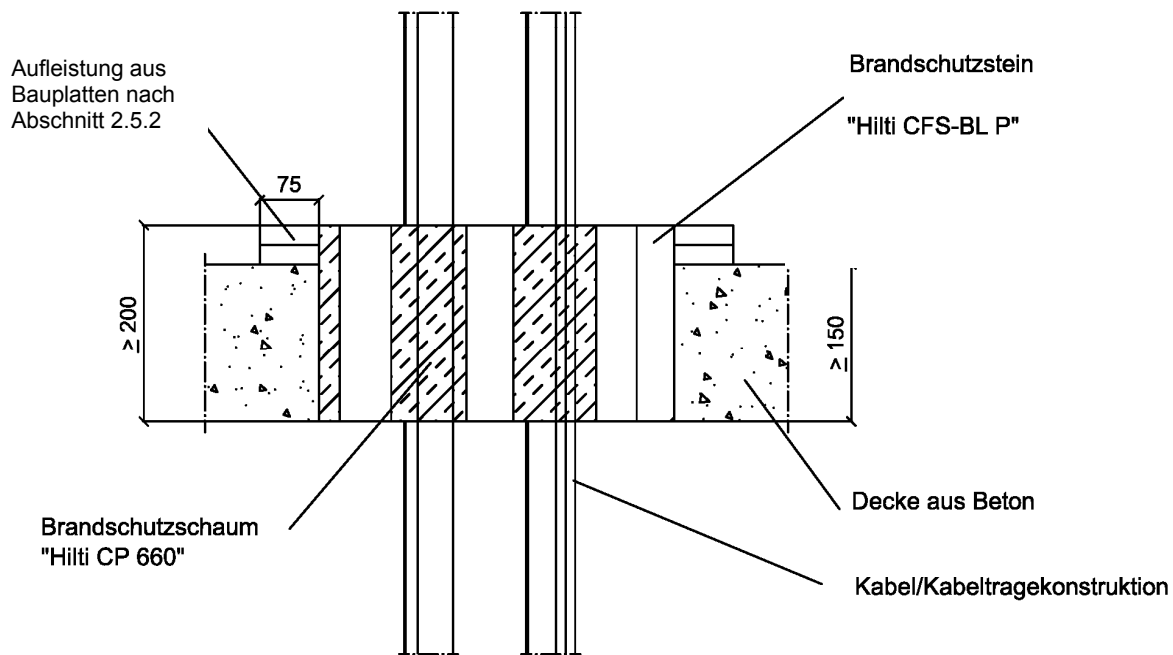
Anlage 17

Deckeneinbau
Ansicht



Mindestabstände: $a1 \geq 0$ $a3 \geq 0$ $a4 \geq 0$ $a5 \geq 40$

Schnitt A-A



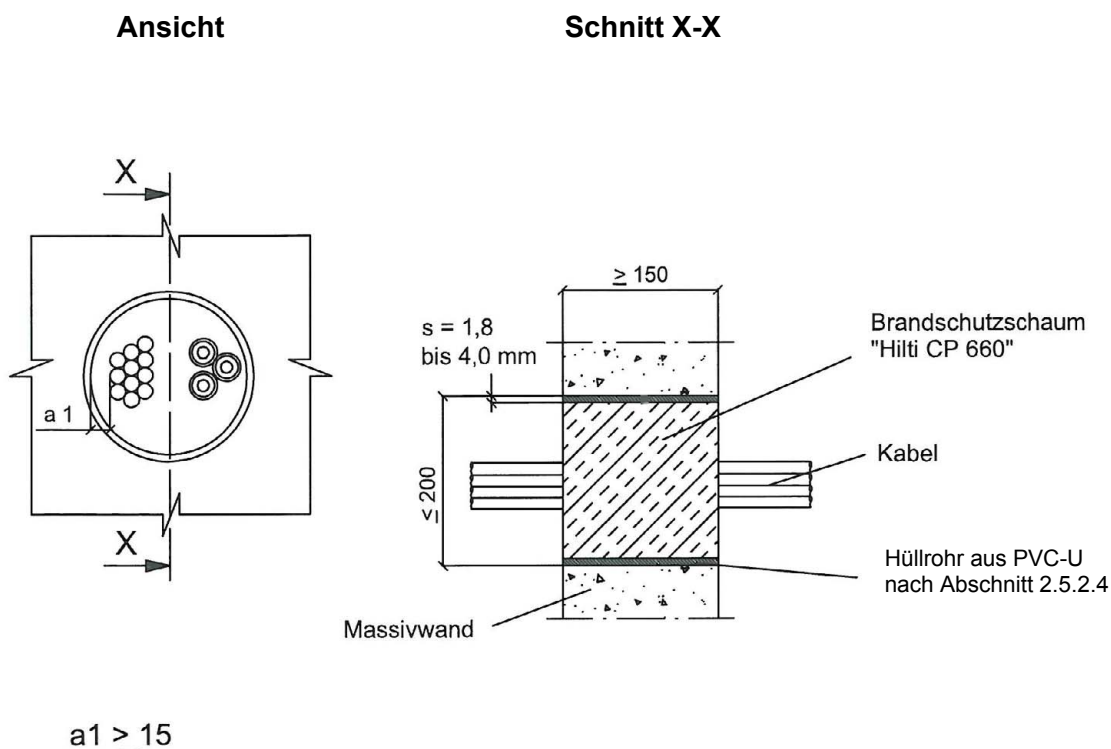
Maße in mm

Feuerwiderstandsfähige Abschottung für elektrische Leitungen und/oder Rohrleitungen aus Kunststoff oder Metall "Hilti Brandschutz-System CP 660"

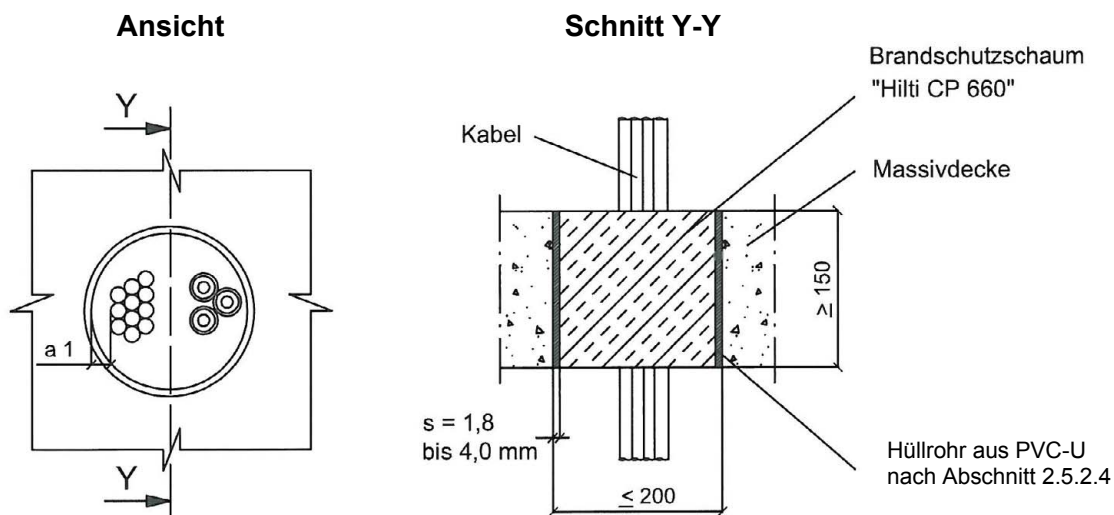
ANHANG 2 – Beschreibung der Abschottung
 Einbauvariante mit Brandschutzsteinen für Kabeldurchführungen; Deckeneinbau

Anlage 18

Wandeinbau



Deckeneinbau



Einbau kann wand- bzw. deckenbündig erfolgen

Maße in mm

Feuerwiderstandsfähige Abschottung für elektrische Leitungen und/oder Rohrleitungen aus Kunststoff oder Metall "Hilti Brandschutz-System CP 660"

ANHANG 2 – Beschreibung der Abschottung
 Einbauvariante mit Hüllrohr für Kabeldurchführungen

Anlage 19

Übereinstimmungserklärung

- Name und Anschrift des Unternehmens, das die **Abschottung(en)** (Genehmigungsgegenstand) errichtet hat
- Baustelle bzw. Gebäude:
- Datum der Errichtung:
- geforderte Feuerwiderstandsfähigkeit: ...

Hiermit wird bestätigt, dass

- die **Abschottung(en)** zur Errichtung in Wänden* und Decken* der Feuerwiderstandsfähigkeit ... hinsichtlich aller Einzelheiten fachgerecht und unter Einhaltung aller Bestimmungen der allgemeinen Bauartgenehmigung Nr.: Z-19.53-.... des Deutschen Instituts für Bautechnik vom (und ggf. der Bestimmungen der Änderungs- und Ergänzungsbescheide vom) errichtet sowie gekennzeichnet wurde(n) und
- die für die Errichtung des Genehmigungsgegenstands verwendeten Bauprodukte entsprechend den Bestimmungen der allgemeinen Bauartgenehmigung gekennzeichnet waren.

* Nichtzutreffendes streichen

.....
(Ort, Datum)

.....
(Firma/Unterschrift)

(Die Bescheinigung ist dem Bauherrn zur ggf. erforderlichen Weitergabe an die zuständige Bauaufsichtsbehörde auszuhändigen.)

Feuerwiderstandsfähige Abschottung für elektrische Leitungen und/oder Rohrleitungen aus Kunststoff oder Metall "Hilti Brandschutz-System CP 660"

ANHANG 3 – Muster für die Übereinstimmungserklärung

Anlage 20