

**Allgemeine
bauaufsichtliche
Zulassung/
Allgemeine
Bauartgenehmigung**

Zulassungsstelle für Bauprodukte und Bauarten

Bautechnisches Prüfamt

Eine vom Bund und den Ländern
gemeinsam getragene Anstalt des öffentlichen Rechts

Mitglied der EOTA, der UEAtc und der WFTAO

Datum:

03.07.2019

Geschäftszeichen:

II 26-1.38.11-28/19

Nummer:

Z-38.11-61

Geltungsdauer

vom: **3. Juli 2019**

bis: **3. Juli 2024**

Antragsteller:

THIELMANN UCON GmbH

Gustav-Rivinus-Platz 2

77756 Hausach

Gegenstand dieses Bescheides:

Kubische Behälter aus Stahl auf Profilfüßen mit 445 l bis 2500 l Rauminhalt

Der oben genannte Regelungsgegenstand wird hiermit allgemein bauaufsichtlich
zugelassen/genehmigt.

Dieser Bescheid umfasst zehn Seiten und drei Anlagen.

Der Gegenstand ist erstmals am 23. Juni 1999 allgemein bauaufsichtlich zugelassen worden.

DIBt

I ALLGEMEINE BESTIMMUNGEN

- 1 Mit diesem Bescheid ist die Verwendbarkeit bzw. Anwendbarkeit des Regelungsgegenstandes im Sinne der Landesbauordnungen nachgewiesen.
- 2 Dieser Bescheid ersetzt nicht die für die Durchführung von Bauvorhaben gesetzlich vorgeschriebenen Genehmigungen, Zustimmungen und Bescheinigungen.
- 3 Dieser Bescheid wird unbeschadet der Rechte Dritter, insbesondere privater Schutzrechte, erteilt.
- 4 Dem Verwender bzw. Anwender des Regelungsgegenstandes sind, unbeschadet weitergehender Regelungen in den "Besonderen Bestimmungen", Kopien dieses Bescheides zur Verfügung zu stellen. Zudem ist der Verwender bzw. Anwender des Regelungsgegenstandes darauf hinzuweisen, dass dieser Bescheid an der Verwendungs- bzw. Anwen-
dungsstelle vorliegen muss. Auf Anforderung sind den beteiligten Behörden ebenfalls Kopien zur Verfügung zu stellen.
- 5 Dieser Bescheid darf nur vollständig vervielfältigt werden. Eine auszugsweise Veröffentlichung bedarf der Zustimmung des Deutschen Instituts für Bautechnik. Texte und Zeichnungen von Werbeschriften dürfen diesem Bescheid nicht widersprechen, Übersetzungen müssen den Hinweis "Vom Deutschen Institut für Bautechnik nicht geprüfte Übersetzung der deutschen Originalfassung" enthalten.
- 6 Dieser Bescheid wird widerruflich erteilt. Die Bestimmungen können nachträglich ergänzt und geändert werden, insbesondere, wenn neue technische Erkenntnisse dies erfordern.
- 7 Dieser Bescheid bezieht sich auf die von dem Antragsteller gemachten Angaben und vorgelegten Dokumente. Eine Änderung dieser Grundlagen wird von diesem Bescheid nicht erfasst und ist dem Deutschen Institut für Bautechnik unverzüglich offenzulegen.
- 8 Die von diesem Bescheid umfasste allgemeine Bauartgenehmigung gilt zugleich als allgemeine bauaufsichtliche Zulassung für die Bauart.

II BESONDERE BESTIMMUNGEN

1 Regelungsgegenstand und Verwendungs- bzw. Anwendungsbereich

(1) Gegenstand dieses Bescheides sind kubische einwandige Behälter aus Stahl auf angeschweißten Profilfüßen (Anlage 1) mit einem Rauminhalt von 445 l bis 2500 l.

(2) Die Behälter dürfen in Gebäuden und im Freien in nicht durch Erdbeben gefährdeten Gebieten aufgestellt werden. In Überschwemmungsgebieten sind die Behälter so aufzustellen, dass sie von der Flut nicht erreicht werden können.

(3) Die Behälter dürfen unter äußeren atmosphärischen Bedingungen am Aufstellungsort zur drucklosen, ortsfesten, oberirdischen Lagerung von wassergefährdenden Flüssigkeiten bis zu einer Dichte von 1,9 kg/l verwendet werden, wenn die Betriebstemperaturen, die in Anhang B, DIN EN 12285-1¹ ggf. genannte maximale Flüssigkeitstemperatur, maximal jedoch +50 °C nicht übersteigen und die Eignung der Flüssigkeit-Werkstoff-Kombination der verwendeten Behälterwerkstoffe für die geplanten Betriebsbedingungen in Anhang B, DIN EN 12285-1¹ positiv beurteilt ist. Zum Nachweis der Beständigkeit des Stahls DC01 (Werkstoff-Nr. 1.0330) nach DIN EN 10130² darf die Spalte für die unlegierten Stähle in Anhang B, DIN EN 12285-1¹ angewendet werden.

(4) Dieser Bescheid wird unbeschadet der Bestimmungen, der Prüf- oder Genehmigungsvorbehalte anderer Rechtsbereiche erteilt.

(5) Die Behälter fallen nicht unter den Anwendungsbereich dieses Bescheides, wenn sie nach den Vorschriften der Richtlinie 2014/68/EU³ (Druckgeräterichtlinie) das CE-Zeichen tragen und planmäßig mit einem Überdruck über 0,5 bar betrieben werden.

(6) Dieser Bescheid berücksichtigt die wasserrechtlichen Anforderungen an den Regelungsgegenstand. Gemäß § 63 Abs. 4 Nr. 2 und 3 WHG⁴ gilt der Regelungsgegenstand damit wasserrechtlich als geeignet.

(7) Die Geltungsdauer dieses Bescheides (s. Seite 1) bezieht sich auf die Verwendung im Sinne von Einbau oder Aufstellung des Regelungsgegenstandes und nicht auf die Verwendung im Sinne der späteren Nutzung.

2 Bestimmungen für das Bauprodukt

2.1 Allgemeines

Die Behälter und ihre Teile müssen den besonderen Bestimmungen und den Anlagen dieses Bescheides sowie den beim Deutschen Institut für Bautechnik hinterlegten Angaben entsprechen.

2.2 Eigenschaften und Zusammensetzung

2.2.1 Konstruktionsdetails

(1) Die Konstruktionsdetails der Behälter müssen den Angaben der Anlagen 1 bis 1.8, Anlage 2 und der auf Anlage 1 angeführten Konstruktionszeichnungen entsprechen, die beim DIBt hinterlegt sind.

1	DIN EN 12285-1:2018-12	Werkstoffgefertigte Tanks aus Stahl – Teil 1: Liegende, zylindrische, ein- und doppelwandige Tanks zur unterirdischen Lagerung von brennbaren und nicht brennbaren wassergefährdenden Flüssigkeiten, die nicht für das Heizen und Kühlen von Gebäuden vorgesehen sind
2	DIN EN 10130:2007-02	Kaltgewalzte Flacherzeugnisse aus weichen Stählen zum Kaltumformen - Technische Lieferbedingungen
3	Richtlinie 2014/68/EU	des Europäischen Parlaments und des Rates vom 15. Mai 2014 zur Harmonisierung der Rechtsvorschriften der Mitgliedsstaaten über die Bereitstellung von Druckgeräten auf dem Markt
4	Wasserhaushaltsgesetz vom 31. Juli 2009 (BGBl. I S. 2585), das zuletzt durch Artikel 1 des Gesetzes vom 18. Juli 2017 (BGBl. I S. 2771) geändert worden ist ⁴	

(2) Bei in den Anlagen dieses Bescheides und den zugehörigen Konstruktionszeichnungen genannten Blechdicken handelt es sich um die statisch erforderlichen Mindestblechdicken der Behälter (Nettoblechdicken).

(3) Ausgehend von einem bestimmten Typ aus Anlage 1 und seiner Belastungsgrenzen gemäß Abschnitt 1 (3) kann bei ansonsten gleichbleibenden Abmessungen die zugehörige Behälterhöhe reduziert werden. Bei entsprechend gebildeten Typvarianten mit reduzierter Behälterhöhe sind die Wandstärken und Versteifungen des nächstgrößeren Behälters zu wählen.

(4) Abweichend von den im Abschnitt (1) genannten Konstruktionszeichnungen dürfen die angeschweißten Profildübel in verstärkter Ausführung mit einer Fußhöhe von 470 mm ausgebildet werden (Anlage 2).

2.2.2 Werkstoffe

(1) Die Behälter und die Tragkonstruktionen dürfen aus nachfolgend genannten Stählen hergestellt werden:

a) nichtrostender Stahl nach DIN EN 10088-4⁵:

- X5CrNi18-10 (Werkstoff-Nr. 1.4301),
- X6CrNiTi18-10 (Werkstoff-Nr. 1.4541),
- X2CrNiMo17-12-2 (Werkstoff 1.4404) und
- X6CrNiMoTi17-12-2 (Werkstoff-Nr. 1.4571).

b) unlegierter Stahl S235JR (Werkstoff-Nr. 1.0038) nach DIN EN 10025-2⁶,

c) unlegierter Stahl DC01 (Werkstoff-Nr. 1.0330) nach DIN EN 10130².

(2) Die Behälter sind von außen mit einem geeigneten Korrosionsschutz zu versehen.

(3) Es sind nur Dichtungsmaterialien zu verwenden, die in Abhängigkeit von der Funktion und der Kontaktdauer geeignet sind.

2.2.3 Standsicherheitsnachweis

Die Behälter sind für den im Abschnitt 1 genannten Anwendungsbereich standsicher.

2.2.4 Brandverhalten

(1) Behälter nach diesem Bescheid gelten als widerstandsfähig gegen eine Brandeinwirkung von 30 Minuten Dauer. Das gilt nicht für die Profildübel; siehe hierzu Abschnitt 3.1 (5).

(2) Der Explosionsschutz ist gesondert zu betrachten und nicht Gegenstand dieses Bescheides.

2.2.5 Dauerhaftigkeit

(1) Die statisch erforderlichen Mindestwanddicken der Behälter (Nettowanddicken) sind erforderlichenfalls um Korrosionszuschläge zu erhöhen, die in Abhängigkeit von der geplanten Lebensdauer und der Lagerflüssigkeit für die geplanten Betriebsbedingungen den zu erwartenden Materialabbau infolge Korrosion berücksichtigen.

(2) Besonderheiten, wie erhöhter korrosiver Angriff bei Lagerung von hygroskopischen Medien und gleichzeitiger Belüftung im sog. Dampfraum über dem Flüssigkeitsspiegel, Wasseransammlungen am Behälterboden bei Medien mit Dichten < 1,0kg/l, die sich nicht mit Wasser mischen etc. sind gesondert zu berücksichtigen.

(3) Die Außenkorrosion der Behälter und deren Auflagerkonstruktionen durch korrosiven Angriff aufgrund der Umgebungsbedingungen am Aufstellungsort ist durch geeignete Maßnahmen (z.B. ein Beschichtungssystem mit einer auf die geplante Lebensdauer abgestimmten Wirkungsdauer des Schutzes) auszuschließen.

⁵ DIN EN 10088-4:2010-01 Nichtrostende Stähle – Teil 4: Technische Lieferbedingungen für Blech und Band aus korrosionsbeständigen Stählen für das Bauwesen

⁶ DIN EN 10025-2:2005-04 Warmgewalzte Erzeugnisse aus Baustählen – Teil 2 Technische Lieferbedingungen für unlegierte Baustähle

(4) Es sind nur Dichtungsmaterialien zu verwenden, die in Abhängigkeit von der Funktion und der Kontaktdauer geeignet sind.

2.3 Herstellung, Transport und Kennzeichnung

2.3.1 Herstellung

(1) Die Herstellung hat im Werk D-77756 Hausach zu erfolgen.

(2) Bei der Herstellung von Behältern aus unlegierten Stählen gelten die Anforderungen der Ausführungsklasse EXC 2 nach DIN EN 1090-2⁷. Bei der Herstellung von Behältern aus nichtrostenden Stählen ist die allgemeine bauaufsichtliche Zulassung Nr. Z-30.3-6 zu beachten.

(3) Der Hersteller muss die für die ordnungsgemäße Herstellung des Regelungsgegenstandes erforderlichen Verfahren nachweislich beherrschen. Der Nachweis ist durch ein Schweißzertifikat für die Ausführungsklasse EXC 2 nach DIN EN 1090-2 oder höher zu führen. Abweichend von DIN EN 1090-2, Tabelle 14 muss das für die Koordinierung der Herstellungsprozesse des Regelungsgegenstandes verantwortliche Schweißaufsichtspersonal mindestens über spezielle technische Kenntnisse nach DIN EN ISO 14731⁸ verfügen.

(4) Die Schweißverfahren sind nach DIN EN ISO 15614-1⁹ zu qualifizieren. Die Prüfung von Schweißern hat auf Grundlage der DIN EN ISO 9606-1¹⁰ zu erfolgen. Zur Verlängerung der Qualifikation sind die Verfahren nach DIN EN ISO 9606-1¹⁰, Abschnitt 9.3 a) oder 9.3 b) anzuwenden.

(5) Hinsichtlich des Korrosionsschutzes siehe Abschnitt 2.2.5.

2.3.2 Transport

Der Transport ist nur von solchen Firmen durchzuführen, die über fachliche Erfahrungen, geeignete Geräte, Einrichtungen und Transportmittel sowie ausreichend geschultes Personal verfügen. Zur Vermeidung von Gefahren für Beschäftigte und Dritte sind die einschlägigen Unfallverhütungsvorschriften zu beachten.

2.3.3 Kennzeichnung

(1) Die Behälter müssen vom Hersteller mit dem Übereinstimmungszeichen (Ü-Zeichen) nach der Übereinstimmungszeichen-Verordnung der Länder gekennzeichnet werden. Die Kennzeichnung darf nur erfolgen, wenn die Voraussetzungen nach Abschnitt 2.4 erfüllt sind. Außerdem hat der Hersteller die Behälter gut sichtbar und dauerhaft mit folgenden Angaben zu kennzeichnen:

- Herstellungsnummer,
- Herstellungsjahr,
- Nenninhalt des Behälters bei zulässiger Füllhöhe gemäß Abschnitt 4.1.2,
- zulässiger Füllungsgrad gemäß Abschnitt 4.1.2 oder Füllhöhe entsprechend dem zulässigen Füllungsgrad,
- Werkstoff,
- zulässige Dichte der Lagerflüssigkeit in kg/l,
- Prüfüberdruck in bar.

(2) Hinsichtlich der Kennzeichnung der Behälter durch den Betreiber siehe Abschnitt 4.1.4 (1).

(3) Die Kennzeichnung nach anderen Rechtsbereichen bleibt unberührt.

7	DIN EN 1090-2:2011-10	Ausführung von Stahltragwerken und Aluminiumtragwerken - Teil 2: Technische Regeln für die Ausführung von Stahltragwerken
8	DIN EN ISO 14731: 2006-12	Schweißaufsicht - Aufgaben und Verantwortung
9	DIN EN ISO 15614-1:2015-08	Anforderung und Qualifizierung von Schweißverfahren für metallische Werkstoffe - Schweißverfahrensprüfung - Teil 1: Lichtbogen- und Gasschweißen von Stählen und Lichtbogenschweißen von Nickel und Nickellegierungen
10	DIN EN ISO 9606-1:2017-12	Prüfung von Schweißern - Schmelzschweißen - Teil 1: Stähle

2.4 Übereinstimmungsbestätigung

2.4.1 Allgemeines

(1) Die Bestätigung der Übereinstimmung der Behälter mit den Bestimmungen der von diesem Bescheid erfassten allgemeinen bauaufsichtlichen Zulassung muss für das Herstellwerk mit einer Übereinstimmungserklärung des Herstellers auf der Grundlage einer werkseigenen Produktionskontrolle und eines Übereinstimmungszertifikates einer hierfür anerkannten Zertifizierungsstelle sowie einer regelmäßigen Fremdüberwachung durch eine anerkannte Überwachungsstelle einschließlich einer Erstprüfung der Behälter nach Maßgabe der folgenden Bestimmungen erfolgen.

(2) Für die Erteilung des Übereinstimmungszertifikates und für die Fremdüberwachung einschließlich der dabei durchzuführenden Produktprüfungen hat der Hersteller der Behälter eine hierfür anerkannte Zertifizierungsstelle sowie eine hierfür anerkannte Überwachungsstelle einzuschalten.

(3) Die Übereinstimmungserklärung hat der Hersteller durch Kennzeichnung der Behälter mit dem Übereinstimmungszeichen (Ü-Zeichen) unter Hinweis auf den Verwendungszweck abzugeben.

(4) Dem Deutschen Institut für Bautechnik ist von der Zertifizierungsstelle eine Kopie des von ihr erteilten Übereinstimmungszertifikates zur Kenntnis zu geben.

(5) Dem Deutschen Institut für Bautechnik ist zusätzlich eine Kopie des Erstprüfberichts zur Kenntnis zu geben.

2.4.2 Werkseigene Produktionskontrolle

(1) Im Herstellwerk ist eine werkseigene Produktionskontrolle einzurichten und durchzuführen. Unter werkseigener Produktionskontrolle wird die vom Hersteller vorzunehmende kontinuierliche Überwachung der Produktion verstanden, mit der dieser sicherstellt, dass die von ihm hergestellten Bauprodukte den Bestimmungen der von diesem Bescheid erfassten allgemeinen bauaufsichtlichen Zulassung entsprechen.

(2) Die werkseigene Produktionskontrolle ist entsprechend DIN EN 1090-2⁷ bei Zugrundelegung der Anforderungen der Ausführungsklasse EXC 2 durchzuführen. Zusätzlich gelten folgende Bestimmungen:

– Rückverfolgbarkeit

Für die zur Herstellung des Regelungsgegenstandes verwendeten Bauprodukte ist die vollständige Rückverfolgbarkeit sicherzustellen. Vor der Herstellung der Behälter sind die Güteeigenschaften (mechanische Eigenschaften und chemische Zusammensetzung) der verwendeten Stahlwerkstoffe nachzuweisen. Der Nachweis ist für den Stahl mit der Werkstoff-Nr. 1.0038 nach DIN EN 10025-2⁶ und DC01 (Werkstoff-Nr. 1.0330) nach DIN EN 10130 durch ein Werkszeugnis 2.2 für alle anderen Stähle durch ein Abnahmeprüfzeugnis 3.1 nach DIN EN 10204¹¹ zu erbringen. Die Übereinstimmung der Angaben in den Werks- bzw. Abnahmeprüfzeugnissen mit den Angaben im Abschnitt 2.2.2 ist zu überprüfen. Zusätzlich ist zum Nachweis der Güteeigenschaften für Stähle, die in der Musterverwaltungsvorschrift Technische Baubestimmungen (MVV TB) Teil C 2 aufgeführt oder bauaufsichtlich zugelassen sind, deren Kennzeichnung mit dem Ü-Zeichen bzw. für Stähle nach DIN EN 10025-2⁶, DIN EN 10088-4⁵ oder DIN EN 10088-5¹² mit dem CE-Zeichen erforderlich.

¹¹ DIN EN 10204:2005-01
¹² DIN EN 10088-5:2009-07

Metallische Erzeugnisse - Arten von Prüfbescheinigungen
Nichtrostende Stähle – Teil 5: Technische Lieferbedingungen für Stäbe, Walzdraht, gezogenen Draht, Profile und Blankstahlerzeugnisse aus korrosionsbeständigen Stählen für das Bauwesen

– Druck- bzw. Dichtheitsprüfung

Die Druck- bzw. Dichtheitsprüfung der Behälter ist mit dem 1,3 fachen hydrostatischen Druck einer Lagerflüssigkeit mit 1,9 kg/l Dichte bezogen auf die Behältersohle durchzuführen. Die Druck- bzw. Dichtheitsprüfung der Behälter bis 2000 l Rauminhalt darf alternativ mit einem inneren Luftüberdruck von 0,25 bar durch Tauchen im Wasserbad durchgeführt werden.

(3) Die Ergebnisse der werkseigenen Produktionskontrolle sind aufzuzeichnen. Die Aufzeichnungen müssen mindestens folgende Angaben enthalten:

- Bezeichnung des Behälters und der Ausgangsmaterialien,
- Art der Kontrolle oder Prüfung,
- Datum der Herstellung und der Prüfung des Behälters,
- Ergebnisse der Kontrollen und Prüfungen,
- Unterschrift des für die werkseigene Produktionskontrolle Verantwortlichen.

(4) Die Aufzeichnungen sind mindestens fünf Jahre aufzubewahren und der für die Fremdüberwachung eingeschalteten Überwachungsstelle vorzulegen. Sie sind dem Deutschen Institut für Bautechnik und der zuständigen obersten Bauaufsichtsbehörde auf Verlangen vorzulegen.

(5) Bei ungenügendem Prüfergebnis sind vom Hersteller unverzüglich die erforderlichen Maßnahmen zur Abstellung des Mangels zu treffen. Behälter, die den Anforderungen nicht entsprechen, sind so zu handhaben, dass Verwechslungen mit übereinstimmenden ausgeschlossen werden. Nach Abstellung des Mangels ist - soweit technisch möglich und zum Nachweis der Mängelbeseitigung erforderlich - die betreffende Prüfung unverzüglich zu wiederholen.

2.4.3 Fremdüberwachung

(1) Im Herstellwerk ist die werkseigene Produktionskontrolle durch eine Fremdüberwachung regelmäßig zu überprüfen, mindestens jedoch zweimal jährlich.

(2) Im Rahmen der Fremdüberwachung ist eine Erstprüfung der Behälter entsprechend Abschnitt 2.4.2 durchzuführen sowie die Dokumentation der Herstellerqualifikation nach Abschnitt 2.3.1 zu kontrollieren. Die Prüfungen obliegen jeweils der anerkannten Überwachungsstelle.

(3) Die Ergebnisse der Zertifizierung und Fremdüberwachung sind mindestens fünf Jahre aufzubewahren. Sie sind von der Zertifizierungsstelle bzw. der Überwachungsstelle dem Deutschen Institut für Bautechnik und der zuständigen obersten Bauaufsichtsbehörde auf Verlangen vorzulegen.

3 Bestimmungen für Planung, Bemessung und Ausführung

3.1 Planung und Bemessung

(1) Die Bedingungen für die Aufstellung der Behälter sind den wasser-, arbeitsschutz- und baurechtlichen Vorschriften zu entnehmen.

(2) Beim Transport oder der Montage beschädigte Behälter dürfen nicht verwendet werden, soweit die Schäden die Dichtheit oder die Standsicherheit der Behälter mindern. Die Beurteilung von Schäden und Maßnahmen zu ihrer Beseitigung sind im Einvernehmen mit dem Sachverständigen nach Wasserrecht zu treffen.

(3) Behälter müssen von Wänden und sonstigen Bauteilen sowie untereinander einen solchen Abstand haben, dass Maßnahmen zur Brandbekämpfung in ausreichendem Maße vorhanden sind und die Erkennung von Leckagen und die Zustandskontrolle auch der Auffangräume durch Inaugenscheinnahme jederzeit möglich sind.

(4) Die Behälter dürfen nur auf Fundamenten aufgestellt werden, welche statisch nachgewiesen wurden. Die im konkreten Anwendungsfall vorzunehmende Bemessung des Betonfundaments hat nach DIN EN 1992-1-1¹³ zu erfolgen. Als Verankerungselemente dürfen ausschließlich für den konkreten Anwendungsfall geeignete Bauprodukte entsprechend den allgemeinen Anforderungen der Landesbauordnungen verwendet werden.

(5) Die Behälterfüße müssen hinsichtlich ihres Brandverhaltens mindestens den Anforderungen an Bauteile der Feuerwiderstandsklasse F 30 A der DIN 4102-2¹⁴ entsprechen. Hierzu sind sie gegebenenfalls mit einer bauaufsichtlich zugelassenen dämmschichtbildenden Brandschutzbeschichtung zu versehen oder gleichwertig zu ummanteln. Darauf darf bei Behältern mit einem Nenninhalt $\leq 3 \text{ m}^3$ und einer Höhe $\leq 2,5 \text{ m}$ zur Lagerung von Flüssigkeiten mit einem Flammpunkt $> 100 \text{ °C}$ verzichtet werden, wenn andere geeignete Maßnahmen ergriffen werden, um eine Brandübertragung aus der Nachbarschaft oder eine Entstehung von Bränden in der Anlage selbst zu verhindern. Die Maßnahmen sind im Einvernehmen mit der Bauaufsichtsbehörde und der Feuerwehr festzulegen.

(6) Die Behälter sind gegen Beschädigungen durch anfahrende Fahrzeuge zu schützen, z. B. durch geschützte Aufstellung, einen Anfahrschutz oder durch Aufstellen in einem geeigneten Raum.

3.2 Ausführung

3.2.1 Ausrüstung der Behälter

(1) Die Bedingungen für die Ausrüstung der Behälter sind den wasser-, bau- und arbeitsschutzrechtlichen Vorschriften zu entnehmen.

(2) Die Behälter sind zur Erkennung des Füllstandes mit einer Füllstandsanzeige zu versehen, an der der zulässige Füllungsgrad der Behälter zuverlässig erkennbar ist.

(3) Die Einrichtungen müssen so beschaffen sein, dass unzulässiger Über- und Unterdruck und unzulässige Beanspruchungen des Behälters vermieden werden. Die Installation der Ausrüstungsteile richtet sich jeweils nach den zugehörigen Regelungen.

3.2.2 Rohrleitungen

Rohrleitungen sind so auszulegen und zu montieren, dass kein unzulässiger Zwang entsteht und keine zusätzlichen äußeren Lasten auf den Behälter einwirken, die nicht planmäßig vorgesehen sind. Be- und Entlüftungsleitungen oder -einrichtungen dürfen nicht in geschlossene Räume münden. Münden die Austrittsöffnungen ins Freie, so sind sie gegen Eindringen von Regenwasser zu schützen. Bei der Ausführung von Schweißarbeiten am Aufstellungsort gilt Abschnitt 2.3.1 sinngemäß.

3.2.3 Funktionsprüfung

(1) Nach Aufstellung der Behälter und Montage der entsprechenden Rohrleitungen sowie Installation der Ausrüstungsteile ist eine Funktionsprüfung erforderlich. Diese besteht aus Sichtprüfung, Dichtheitsprüfung, Prüfung der Befüll-, Entlüftungs- und Entnahmeleitungen und sonstigen Einrichtungen.

(2) Die Funktionsprüfung ersetzt nicht eine erforderliche Prüfung vor Inbetriebnahme nach der AwSV¹⁵ durch einen Sachverständigen nach Wasserrecht, die gemeinsame Durchführung ist jedoch möglich.

13 DIN EN 1992-1-1:2011-01 Bemessung und Konstruktion von Stahlbeton- und Spannbetontragwerken – Teil 1-1: Allgemeine Bemessungsregeln und Regeln für den Hochbau
14 DIN 4102-2:1977-09 Brandverhalten von Baustoffen und Bauteilen; Bauteile, Begriffe, Anforderungen und Prüfungen
15 Verordnung über Anlagen zum Umgang mit wassergefährdenden Stoffen (AwSV) vom 18. April 2017 (BGBl. I S. 905)

(3) Im Rahmen der Prüfung vor Inbetriebnahme ist die Frist der wiederkehrenden Blechdickenmessungen vom Sachverständigen nach Wasserrecht in Abhängigkeit der zu erwartenden Korrosionsrate und des Korrosionszuschlags festzulegen. Bei nach der Anlagenverordnung nicht prüfpflichtigen Anlagen legt der Betreiber die Prüffrist eigenverantwortlich fest, wobei die wiederkehrenden Blechdickenmessungen mindestens alle 5 Jahre zu veranlassen sind.

3.2.4 Übereinstimmungserklärung

Die Bestätigung der Übereinstimmung der Planung, Bemessung und Ausführung mit der von diesem Bescheid erfassten Bauartgenehmigung muss vom ausführenden Fachbetrieb mit einer Übereinstimmungserklärung gemäß §§ 16 a Abs. 5 i.V.m. 21 Abs. 2 MBO erfolgen. Diese Bestätigung ist in jedem Einzelfall dem Betreiber vorzulegen und von ihm in die Bauakte aufzunehmen.

4 Bestimmungen für Nutzung, Unterhalt, Wartung

4.1 Nutzung

4.1.1 Lagerflüssigkeiten

Die Behälter dürfen zur Lagerung von Flüssigkeiten entsprechend Abschnitt 1 (3) verwendet werden.

4.1.2 Nutzbares Behältervolumen

Der zulässige Füllungsgrad von Behältern muss so bemessen sein, dass die Behälter nicht überlaufen. Überdrücke, welche die Dichtheit oder Standsicherheit der Behälter beeinträchtigen, dürfen nicht entstehen. Der zulässige Füllungsgrad der Behälter ist nach Maßgabe der Anlage 3 zu bestimmen.

4.1.3 Unterlagen

(1) Dem Betreiber des Behälters sind mindestens folgende Unterlagen auszuhändigen:

- Abdruck dieses Bescheides,
- Übereinstimmungserklärung der ausführenden Firma (Aufsteller) entsprechend Abschnitt 3.2.4,
- Konstruktionszeichnungen mit Angaben zu Blechdicken (Nettoblechdicken) mit gesondert ausgewiesenem Korrosionszuschlag (letzterer, wenn erforderlich – s. Abschnitt 2.2.5),
- Abdruck der Regelungen der jeweils verwendeten Ausrüstungsteile.

(2) Die Vorschriften für die Vorlage von Unterlagen nach anderen Rechtsbereichen bleiben unberührt.

4.1.4 Betrieb

(1) Der Betreiber hat vor Inbetriebnahme der Behälter an geeigneter Stelle ein dauerhaft sichtbares Schild anzubringen, auf dem die gelagerte Flüssigkeit gemäß Abschnitt 1 (3) einschließlich ihrer Dichte und Konzentration angegeben ist. Die Kennzeichnung nach anderen Rechtsbereichen bleibt unberührt.

(2) Vor dem Befüllen ist zu überprüfen, ob das einzulagernde Medium dem Medium auf dem Schild nach Absatz (1) entspricht, wie viel Lagerflüssigkeit der Behälter noch aufnehmen kann und ob die Überfüllsicherung im ordnungsgemäßen Zustand ist.

(3) Die Befüllung der Behälter mit den Lagerflüssigkeiten nach Abschnitt 1 (3) ist durch fachkundiges Betriebspersonal zu überwachen und hat unter Einhaltung der Belastungsgrenzen der Anlage und der Sicherheitseinrichtungen sowie der maximal zulässigen Betriebstemperatur bei sichergestellter Entlüftung entsprechend der Festlegungen der AwSV¹⁵ zu erfolgen.

(4) Nach Beendigung des Befüllvorgangs ist die Einhaltung des nach Abschnitt 4.1.2 zulässigen Füllungsgrades zu überprüfen. Abtropfende Flüssigkeiten sind aufzufangen. Wird das zulässige Nutzvolumen nach Abschnitt 4.1.2 überschritten, ist der Behälter unverzüglich zu entleeren.

(5) Eine wechselnde Befüllung der Behälter mit unterschiedlichen Medien ist nicht zulässig.

4.2 Unterhalt, Wartung

(1) Der Betreiber hat die Behälter mindestens einmal wöchentlich durch Inaugenscheinnahme auf Dichtheit und Korrosion zu überprüfen. Sobald Undichtheiten entdeckt werden, ist die Anlage außer Betrieb zu nehmen. Schadhafte Behälter sind ggf. zu entleeren. Maßnahmen zur Beseitigung von Schäden sind im Einvernehmen mit dem Sachverständigen nach Wasserrecht zu klären.

(2) Für eine Innenbesichtigung sind die Behälter restlos zu entleeren und zu reinigen. Die Unfallverhütungsvorschriften sowie die Vorschriften für die Verwendung chemischer Reinigungsmittel und die Beseitigung anfallender Reste müssen beachtet werden.

(3) Es sind wiederkehrende Blechdickenmessungen nach durch den Sachverständigen nach Wasserrecht im Rahmen der Prüfung vor Inbetriebnahme festgelegten Prüffristen bzw. mindestens alle 5 Jahre in der Eigenverantwortung des Betreibers (bei nach der Anlagenverordnung nicht prüfpflichtigen Behältern) durchzuführen. Das Raster (Lage der Messpunkte) ist unter Einbeziehung aller tragenden Behälterbauteile festzulegen und zu dokumentieren. Die Ergebnisse sind aufzuzeichnen. Ausgehend von den Nettoblechdicken und den zugehörigen Korrosionszuschlägen (s. Abschnitt 2.2.5) ist die Einhaltung der statisch erforderlichen Mindestblechdicke zu überprüfen. In Abhängigkeit vom festgestellten Korrosionsverhalten sind die weiteren Prüffristen und der Prüfumfang erneut festzulegen.

(4) Auf die vorgenannten Blechdickenmessungen kann verzichtet werden, wenn für die konkrete Flüssigkeit-Werkstoff-Kombination unter Berücksichtigung der geplanten Lebensdauer kein Korrosionszuschlag erforderlich ist und dies durch ein Gutachten einer unabhängigen Materialprüfanstalt nachgewiesen wurde.

(5) Die Funktionsfähigkeit der verwendeten Ausrüstungsteile ist nach Maßgabe der jeweils geltenden Regelungen, mindestens jedoch vor jeder Befüllung zu prüfen.

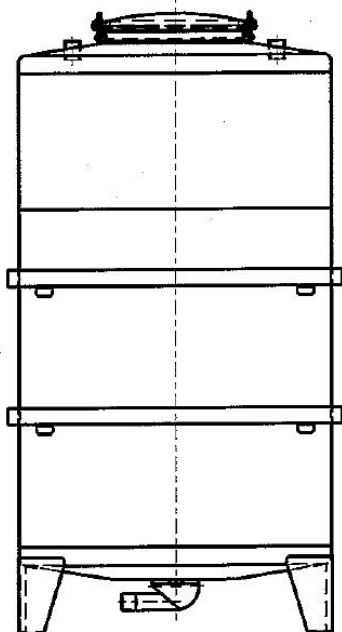
(6) Die nach anderen Rechtsbereichen erforderlichen Prüfungen bleiben unberührt.

Holger Eggert
Referatsleiter

Beglaubigt

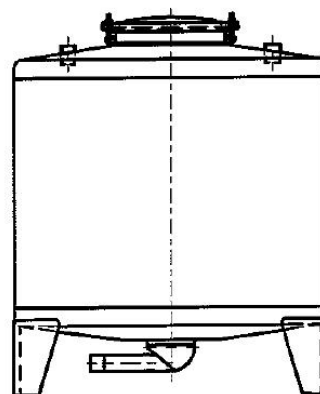
Inhalt	Zeichnungs-Nr.
2500	86.064.0181.007

Typ: TPO 2500



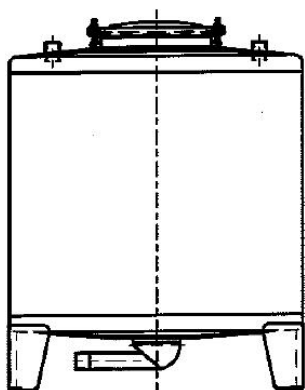
Inhalt	Zeichnungs-Nr.
500	86.064.0235.000
800	86.064.0274.000 _a
1000	86.064.0236.002
1250	86.064.0233.000 _b
1300	86.064.0182.007
1500	86.064.0212.006
1600	86.064.0212.015
2000	86.064.0211.020

Typ: TPO



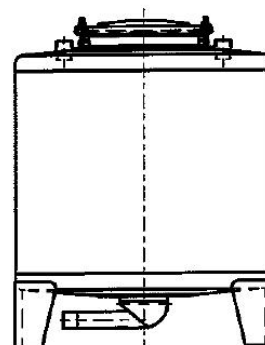
Inhalt	Zeichnungs-Nr.
500	86.064.0237.000
600	86.064.0228.002
800	86.064.0184.006
1000	86.060.0071.011 _a
1250	86.064.0268.000
1300	86.060.0071.023

Typ: TP (gr.R.)



Inhalt	Zeichnungs-Nr.
445	86.064.0206.009 _b
500	86.064.0247.000 _a
600	86.064.0228.014
800	86.064.0228.012 _a
950	86.064.0282.000

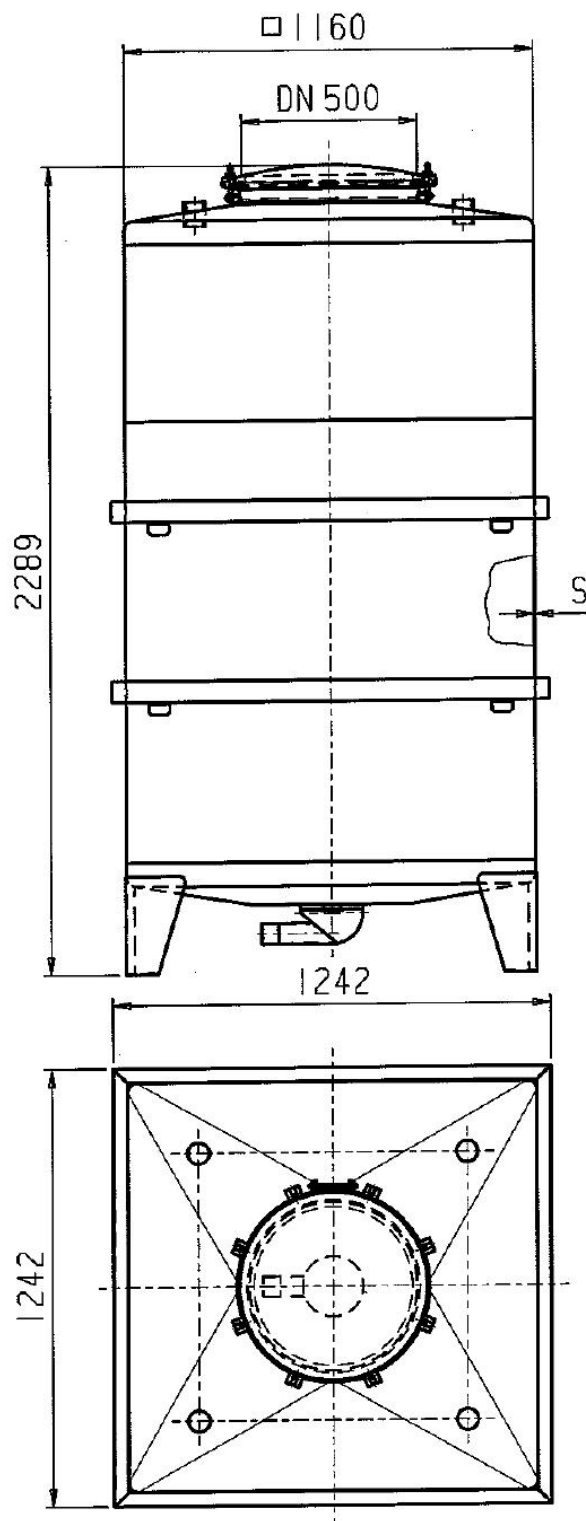
Typ: TP (kl.R.)



Kubische Behälter aus Stahl auf Profilfüßen mit 445 l bis 2500 l Rauminhalt

Typen Übersicht

Anlage 1



S = 2,5 mm
 Oberboden
 Mantel
 Unterboden
 bei S235JR
 oder DC01
 3,0 mm

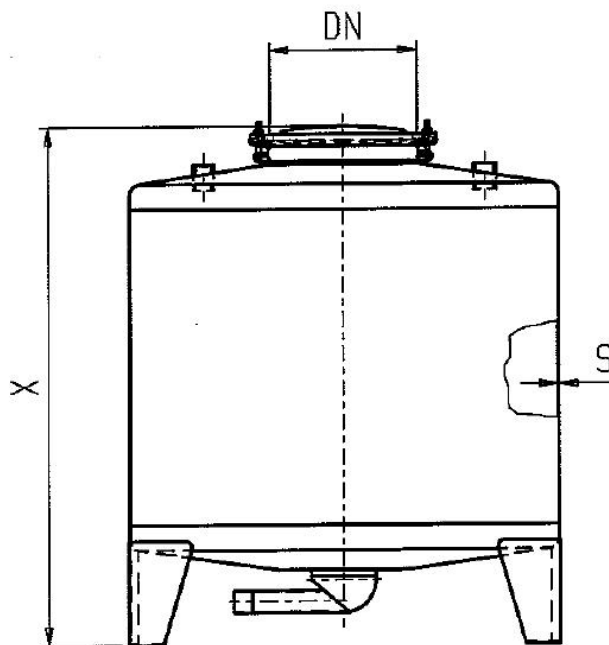
Inhalt: 2500 Ltr.

Kubische Behälter aus Stahl auf Profilfüßen mit 445 l bis 2500 l Rauminhalt

Typ TPO 2500 – Stutzenlage wahlweise

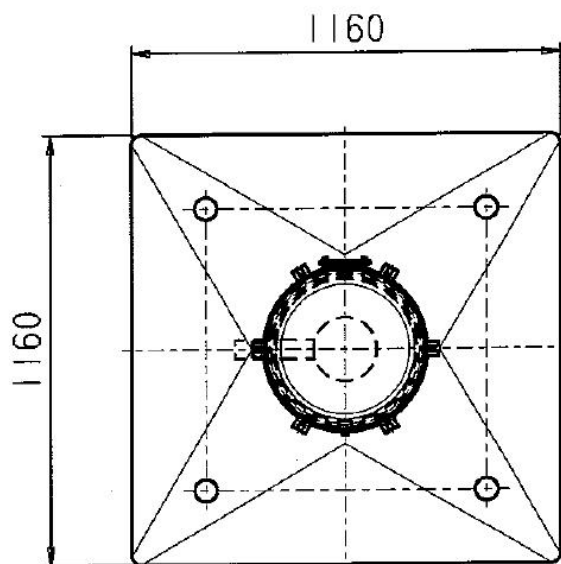
Anlage 1.1

Reinigungsöffnung- \varnothing (DN) wahlweise DN400 oder DN457



Inhalt	Maß X
500	790
800	1019
1000	1148
1250	1340
1300	1398
1500	1553
1600	1618
2000	1875

S = 2,0 mm
Oberboden
Mantel
Unterboden
bei S235JR
oder DC01
2,5 mm



elektronische Kopie der Abz des DIBt: Z-38.11-61

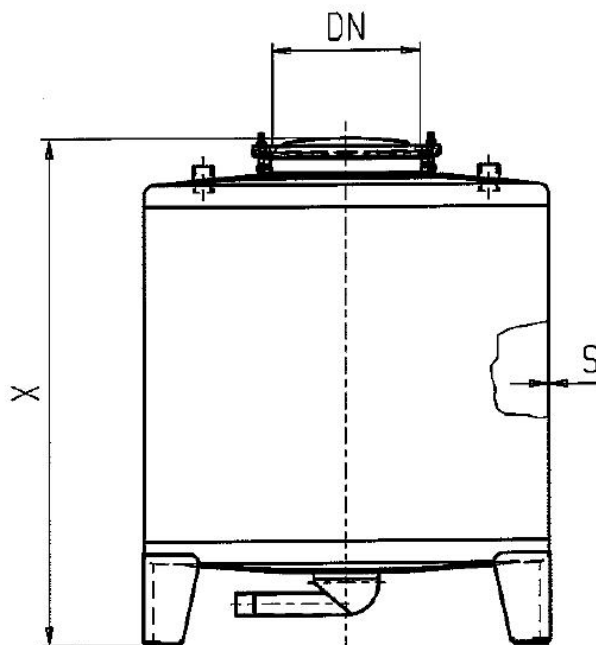
Kubische Behälter aus Stahl auf Profilfüßen mit 445 l bis 2500 l Rauminhalt

Typ TPO – Stutzenlage wahlweise

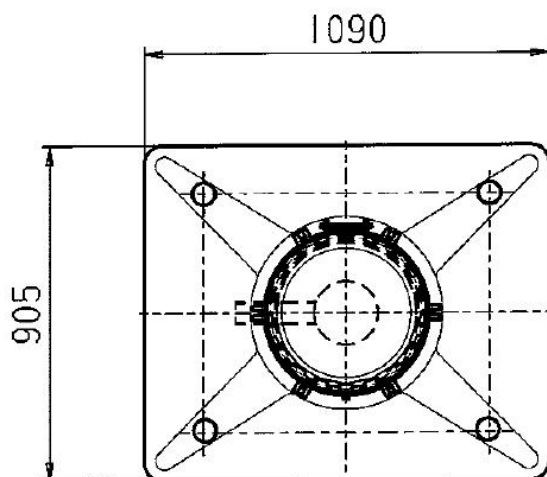
Anlage 1.2

Reinigungsöffnung- ϕ (DN) wahlweise DN400 oder DN457

Inhalt	Maß X
500	885
600	985
800	1150
1000	1364
1250	1625
1300	1665



S = 2,0 mm
Oberboden
Mantel
Unterboden
bei S235JR
oder DC01
2,5 mm



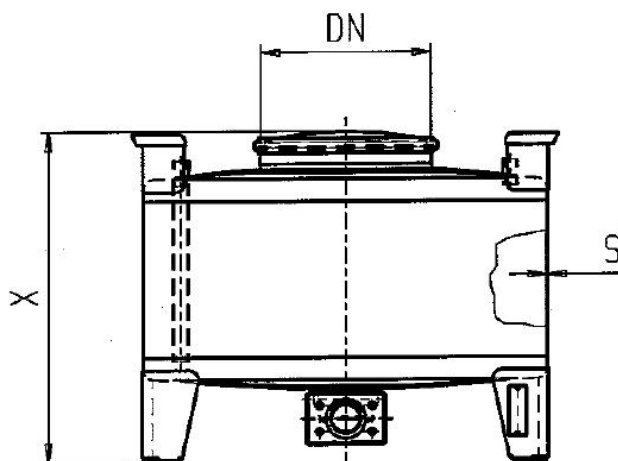
Kubische Behälter aus Stahl auf Profilfüßen mit 445 l bis 2500 l Rauminhalt

Typ: TP (gr.R.) – Stützenlage wahlweise

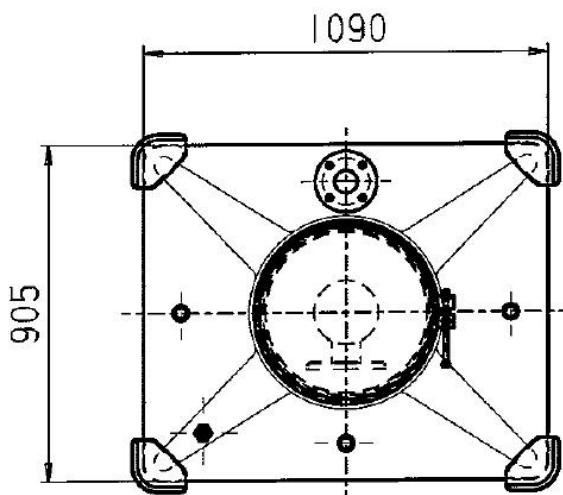
Anlage 1.3

Reinigungsöffnung- \emptyset (DN) wahlweise DN400 oder DN457

Inhalt	Maß X
500	887



S = 2,0 mm
Oberboden
Mantel
Unterboden
bei S235JR
oder DC01
2,5 mm



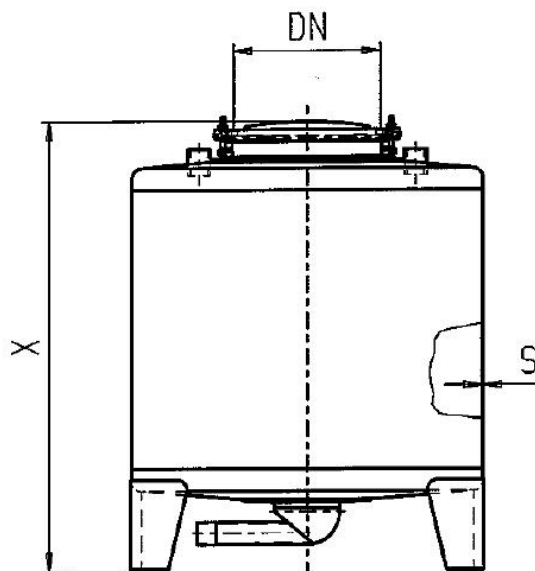
Kubische Behälter aus Stahl auf Profilfüßen mit 445 l bis 2500 l Rauminhalt

Typ: TP (gr.R.) – Stützenlage wahlweise

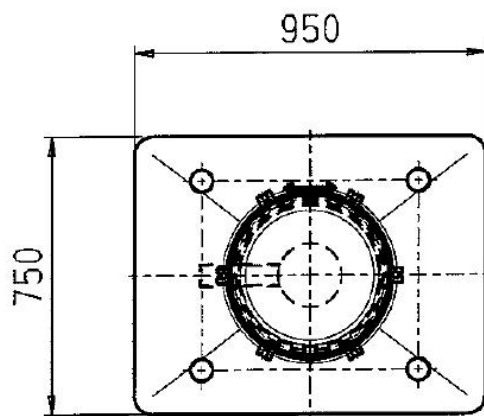
Anlage 1.4

Reinigungsöffnung- \emptyset (DN) wahlweise DN400 oder DN457

Inhalt	Maß X
445	959
500	1069
600	1210
800	1468
950	1718



S = 2,0 mm
 Oberboden
 Mantel
 Unterboden
 bei S235JR
 oder DC01
 2,5 mm



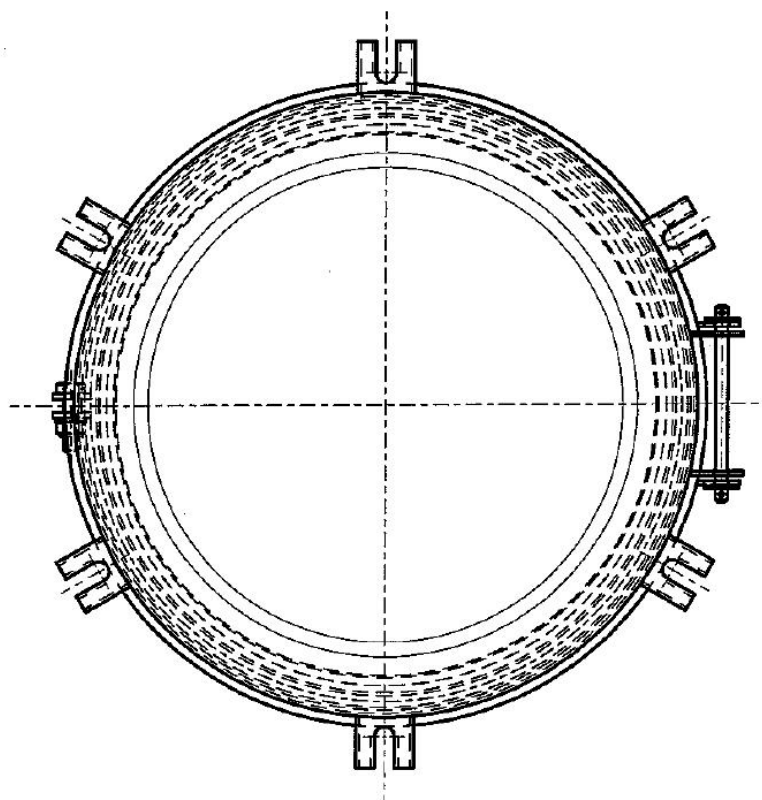
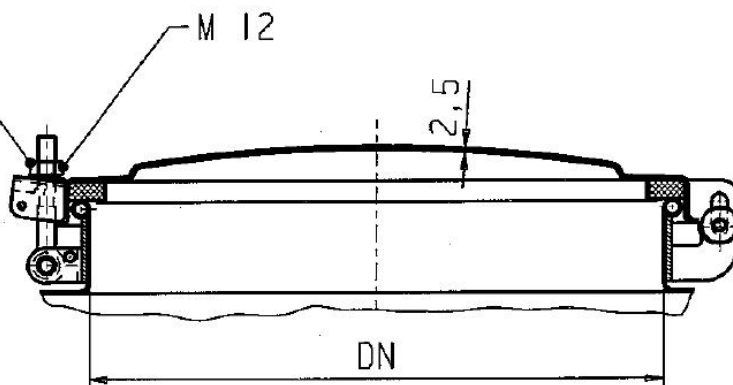
Kubische Behälter aus Stahl auf Profilfüßen mit 445 l bis 2500 l Rauminhalt

Typ: TP (kl.R.) – Stutzenlage wahlweise

Anlage 1.5

Nennweite DN	n
400	6
457	6
500	8

Anzahl Ver-
 schraubungen (n)

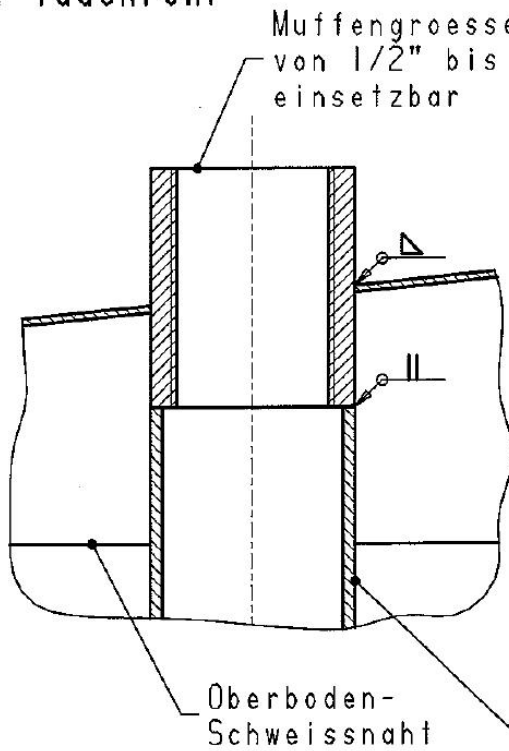


Kubische Behälter aus Stahl auf Profilmfüßen mit 445 l bis 2500 l Rauminhalt

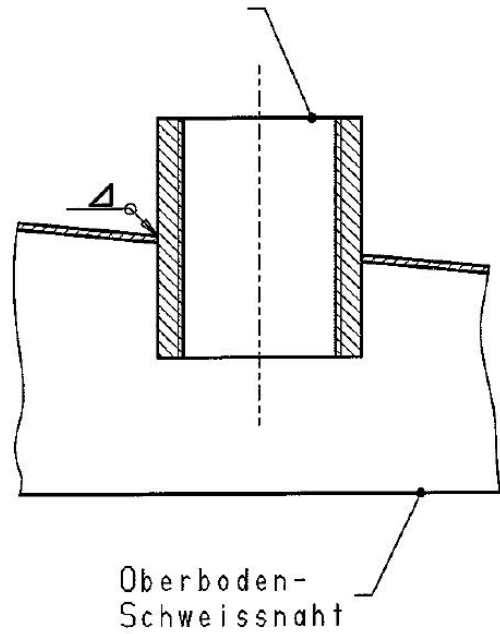
Schraubdeckel der Reinigungsöffnung

Anlage 1.6

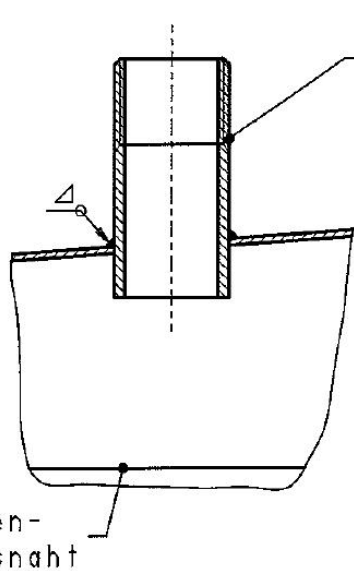
Anschweissmuffen
 mit Tauchrohr



Anschweissmuffen



Gewindestutzen



Muffengroessen nach DIN 2986
 von 1/2" bis 3"
 einsetzbar

Tauchrohr- \emptyset
 in diversen
 Nennweiten
 moeglich

S = 2,0 mm
 Oberboden
 Mantel
 Unterboden
 bei S235JR
 oder DC01
 2,5 mm

Stützengroessen
 von 1/2" bis 3"
 einsetzbar

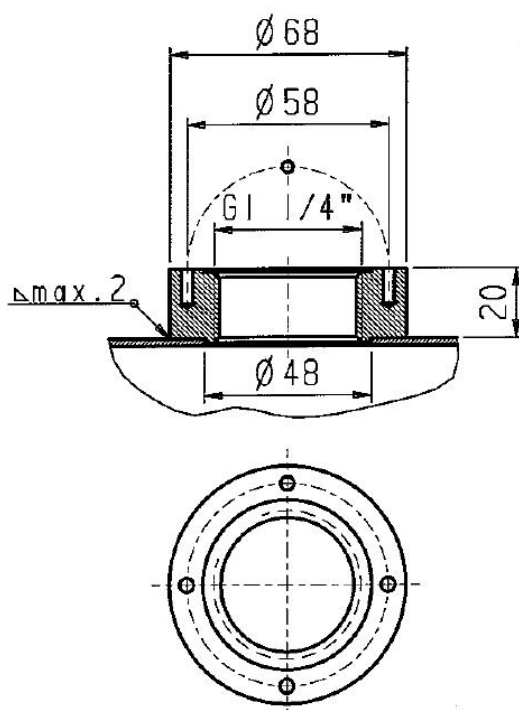
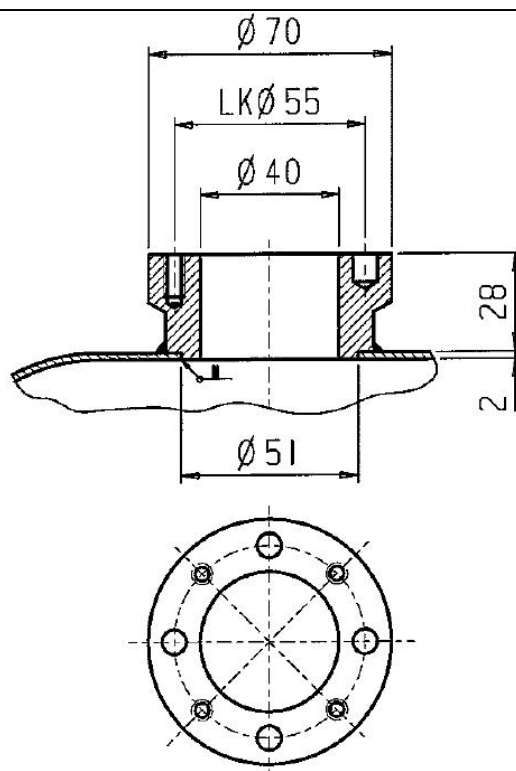
weitere Stützenausfuehrungen PN10 mit
 1. Stahlflansche nach DIN 1092-1:2008-09
 2. Rohrverschraubung nach DIN 11851:1998-11

elektronische Kopie der abZ des DIBt: Z-38.11-61

Kubische Behälter aus Stahl auf Profulfüßen mit 445 l bis 2500 l Rauminhalt

Stützen auf Oberboden

Anlage 1.7

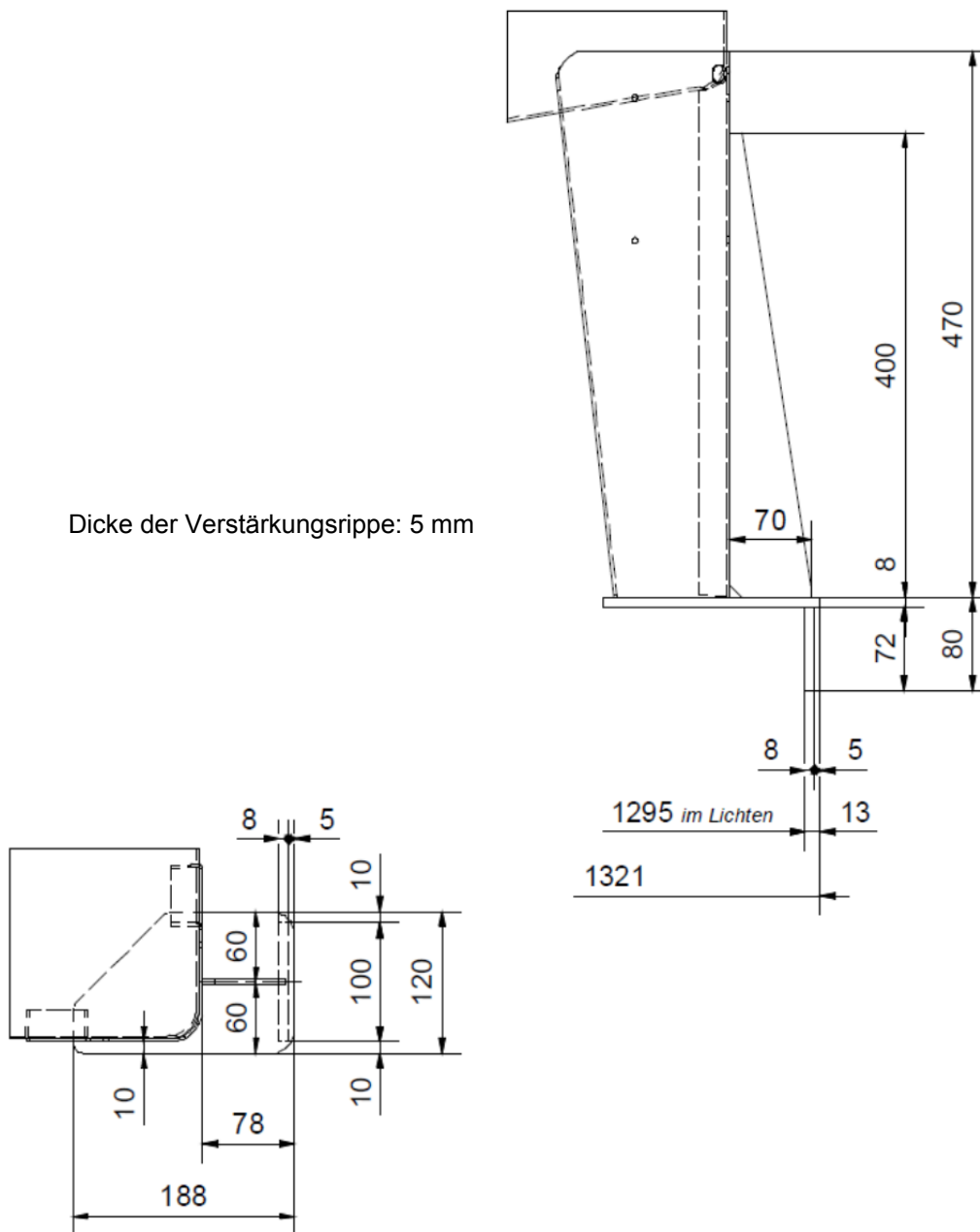


elektronische Kopie der abz des dibt: z-38.11-61

Kubische Behälter aus Stahl auf Profilfüßen mit 445 l bis 2500 l Rauminhalt

Muffen für Füllstandsanzeiger – Zum Einschweißen in Behältermantel

Anlage 1.8



elektronische Kopie der abZ des dibt: z-38.11-61

Kubische Behälter aus Stahl auf Profilfüßen mit 445 l bis 2500 l Rauminhalt	Anlage 2
Fuß mit Fußhöhe von 470 mm und Verstärkungsrippe	

Zulässiger Füllungsgrad

(1) Bei der Festlegung des zulässigen Füllungsgrades sind der kubische Ausdehnungskoeffizient α der für die Befüllung eines Behälters in Frage kommenden Flüssigkeiten und die bei der Lagerung mögliche Erwärmung über die Einfülltemperatur hinaus und eine dadurch bedingte Zunahme des Volumens der Flüssigkeit zu berücksichtigen.

(2) Für die Lagerung wassergefährdender Flüssigkeiten ohne zusätzliche gefährliche Eigenschaften in ortsfesten Behältern ist der zulässige Füllungsgrad bei Einfülltemperatur wie folgt festzulegen:

$$\text{Füllungsgrad} = \frac{100}{1 + \alpha \cdot 35} \quad \text{in \% des Fassungsraumes}$$

Für $\alpha \leq 1,5 \cdot 10^{-3}/\text{K}$ kann ein Füllungsgrad von 95 % als ausreichend angesehen werden. Der mittlere kubische Ausdehnungskoeffizient α kann wie folgt ermittelt werden:

$$\alpha = \frac{d_{15} - d_{50}}{35 \cdot d_{50}}$$

d_{15} = Dichte der Flüssigkeit bei +15 °C

d_{50} = Dichte der Flüssigkeit bei +50 °C

(3) Für Flüssigkeiten, deren Einfülltemperatur mehr als 35 K unter der maximal zulässigen Betriebstemperatur liegt, sind die dadurch bedingten Ausdehnungen bei der Festlegung des Füllungsgrades zu berücksichtigen.

(4) Für Behälter zur Lagerung wassergefährdender Flüssigkeiten, die als giftig oder ätzend eingestuft sind, soll ein mindestens 3 % niedrigerer Füllungsgrad als nach Absatz (2) bestimmt, eingehalten werden.

elektronische Kopie der abz des dibt: z-38.11-61

Kubische Behälter aus Stahl auf Profilmfüßen mit 445 l bis 2500 l Rauminhalt	Anlage 3
Zulässiger Füllungsgrad	