

**Allgemeine
bauaufsichtliche
Zulassung/
Allgemeine
Bauartgenehmigung**

Zulassungsstelle für Bauprodukte und Bauarten

Bautechnisches Prüfamt

Eine vom Bund und den Ländern
gemeinsam getragene Anstalt des öffentlichen Rechts

Mitglied der EOTA, der UEAtc und der WFTAO

Datum:

31.01.2019

Geschäftszeichen:

II 26-1.38.4-5/19

Nummer:

Z-38.4-184

Geltungsdauer

vom: **19. Februar 2019**

bis: **19. Februar 2024**

Antragsteller:

Viega Technology GmbH & Co. KG

Viega Platz 1

57439 Attendorn

Gegenstand dieses Bescheides:

**Verbindungen für Rohre aus nichtrostendem Stahl mit Pressverbindungstechnik System
Sanpress Inox G für Heizöl- und Dieselkraftstoffleitungen**

Der oben genannte Regelungsgegenstand wird hiermit allgemein bauaufsichtlich
zugelassen/ genehmigt.

Dieser Bescheid umfasst sieben Seiten und 21 Anlagen mit insgesamt 22 Seiten.

Der Gegenstand ist erstmals am 4. Juli 2005 allgemein bauaufsichtlich zugelassen worden.

I ALLGEMEINE BESTIMMUNGEN

- 1 Mit diesem Bescheid ist die Verwendbarkeit bzw. Anwendbarkeit des Regelungsgegenstandes im Sinne der Landesbauordnungen nachgewiesen.
- 2 Dieser Bescheid ersetzt nicht die für die Durchführung von Bauvorhaben gesetzlich vorgeschriebenen Genehmigungen, Zustimmungen und Bescheinigungen.
- 3 Dieser Bescheid wird unbeschadet der Rechte Dritter, insbesondere privater Schutzrechte, erteilt.
- 4 Dem Verwender bzw. Anwender des Regelungsgegenstandes sind, unbeschadet weiter gehender Regelungen in den "Besonderen Bestimmungen", Kopien dieses Bescheides zur Verfügung zu stellen. Zudem ist der Verwender bzw. Anwender des Regelungsgegenstandes darauf hinzuweisen, dass dieser Bescheid an der Verwendungs- bzw. Anwendungsstelle vorliegen muss. Auf Anforderung sind den beteiligten Behörden ebenfalls Kopien zur Verfügung zu stellen.
- 5 Dieser Bescheid darf nur vollständig vervielfältigt werden. Eine auszugsweise Veröffentlichung bedarf der Zustimmung des Deutschen Instituts für Bautechnik. Texte und Zeichnungen von Werbeschriften dürfen diesem Bescheid nicht widersprechen, Übersetzungen müssen den Hinweis "Vom Deutschen Institut für Bautechnik nicht geprüfte Übersetzung der deutschen Originalfassung" enthalten.
- 6 Dieser Bescheid wird widerruflich erteilt. Die Bestimmungen können nachträglich ergänzt und geändert werden, insbesondere, wenn neue technische Erkenntnisse dies erfordern.
- 7 Dieser Bescheid bezieht sich auf die von dem Antragsteller gemachten Angaben und vorgelegten Dokumente. Eine Änderung dieser Grundlagen wird von diesem Bescheid nicht erfasst und ist dem Deutschen Institut für Bautechnik unverzüglich offenzulegen.
- 8 Die von diesem Bescheid umfasste allgemeine Bauartgenehmigung gilt zugleich als allgemeine bauaufsichtliche Zulassung für die Bauart.

II BESONDERE BESTIMMUNGEN

1 Regelungsgegenstand und Verwendungs- bzw. Anwendungsbereich

(1) Gegenstand dieses Bescheides sind mittels des Pressverbindingssystems Sanpress Inox G gemäß Anlage 1 hergestellte Pressverbindungen zur Herstellung von Rohrleitungen. Sie bestehen aus Pressverbindern, nachfolgend Pressfittings genannt und Dichtungen. Die Pressfittings werden mittels eines Presswerkzeuges mit dem zu verbindenden nichtrostenden Stahlrohr verpresst. Die Verbindung wird durch einen Dichtring, der sich in einer dafür vorgesehenen Nut im Fitting befindet, abgedichtet.

(2) Die Pressverbindungstechnik darf bei der Verbindung von nichtrostenden Stahlrohren nach DIN EN 10217-7¹ angewendet werden. Die zu verbindenden Stahlrohre müssen die Anforderungen des DVGW Arbeitsblattes GW 541² erfüllen.

(3) Die mittels der Pressverbindungen hergestellten Rohrleitungen aus nichtrostendem Stahl mit Außendurchmessern von 15 mm bis 54 mm dürfen als Saug-, Druck- und Entlüftungsleitungen in Anlagen zum Lagern von Heizöl EL nach DIN 51603-1³ und von Dieseldieselkraftstoff nach DIN EN 590⁴ bei Betriebstemperaturen bis +40 °C und resultierenden Drücken von maximal 0,5 bar Außendruck und maximal 5,0 bar Innendruck betrieben werden.

(4) Falls die mittels der Pressverbindungen hergestellten Rohrleitungen in einem durch Erdbeben gefährdeten Gebiet verwendet werden sollen, sind die diesbezüglichen örtlichen Vorschriften zusätzlich zu den Bestimmungen dieses Bescheides einzuhalten.

(5) Der Bescheid wird unbeschadet der Bestimmungen und Prüf- oder Genehmigungsvorbehalte anderer Rechtsbereiche erteilt.

(6) Dieser Bescheid berücksichtigt die wasserrechtlichen Anforderungen an den Regelungsgegenstand. Gemäß § 63 Abs. 4 Nr. 2 und 3 WHG⁵ gilt der Regelungsgegenstand damit wasserrechtlich als geeignet.

(7) Die Geltungsdauer dieses Bescheides (siehe Seite 1) bezieht sich auf die Verwendung im Sinne von Einbau des Regelungsgegenstandes und nicht auf die Verwendung im Sinne der späteren Nutzung.

2 Bestimmungen für die Bauprodukte

2.1 Allgemeines

Die Pressfittings und ihre Bestandteile müssen den Besonderen Bestimmungen und den Anlagen dieses Bescheides sowie den beim Deutschen Institut für Bautechnik hinterlegten Konstruktionszeichnungen und Angaben entsprechen.

2.2 Eigenschaften und Zusammensetzung

2.2.1 Pressfittings

(1) Die Pressfittings werden aus nichtrostendem Stahl mit der Werkstoff-Nr. 1.4401 hergestellt.

(2) Die Konstruktionsdetails müssen den Anlagen 3 bis 19 entsprechen.

1	DIN EN 10217-7:2005-05	Geschweißte Stahlrohre für Druckbeanspruchungen - Technische Lieferbedingungen - Teil 7: Rohre aus nichtrostenden Stählen; Deutsche Fassung EN 10217-7: 2005
2	DVGW-Arbeitsblatt GW 541	Rohre aus nichtrostendem Stahl für die Gas- und Trinkwasser-Installation; Anforderungen und Prüfungen; 2004-10
3	DIN 51603-1:2011-09	Flüssige Brennstoffe – Heizöle – Teil 1: Heizöl EL, Mindestanforderungen
4	DN EN 590:2014-04	Kraftstoffe für Kraftfahrzeuge – Dieseldieselkraftstoff – Anforderungen und Prüfverfahren
5		Wasserhaushaltsgesetz vom 31. Juli 2009 (BGBl. I S. 2585), das zuletzt durch Artikel 1 des Gesetzes vom 18. Juli 2017 (BGBl. I S. 2771) geändert worden ist

2.2.2 Flansch- und Schraubfittinge

(1) Flansch- und Schraubfittinge werden aus nichtrostendem Stahl mit der Werkstoff-Nr. 1.4401 hergestellt.

(2) Die Konstruktionsdetails müssen den Anlagen 20 bzw. 21 entsprechen.

2.2.3 Dichtringe

(1) Die Dichtringe werden aus hydriertem Acrylnitril – Butadien - Kautschuk (Werkstoff HNBR) hergestellt.

(2) Für die flachdichtenden Gewindeanschlüsse der Verschraubung aus Anlage 20 und für die Flanschverbindungen werden Flachdichtungen aus dem Werkstoff "AFM 34" eingesetzt.

(3) Die Leistungsparameter der Dichtringe müssen den beim DIBt hinterlegten Unterlagen entsprechen.

2.3 Herstellung und Kennzeichnung

2.3.1 Herstellung

Die Fittinge dürfen nur im Werk der Firma Viega Supply Chain GmbH & Co. KG, Viegastraße 1, D-99518 Großheringen hergestellt werden.

2.3.2 Transport und Lagerung

Der Transport und die Lagerung der Bauprodukte nach Abschnitt 2.2.1 und 2.2.3 müssen so erfolgen, dass die Gebrauchstauglichkeit nicht beeinträchtigt wird. Durch Transport und Lagerung beschädigte Bauprodukte sind von der weiteren Verwendung auszuschließen.

2.3.2 Kennzeichnung

Die Verpackung der Fittinge muss vom Hersteller mit dem Übereinstimmungszeichen (Ü-Zeichen) nach den Übereinstimmungszeichen-Verordnungen der Länder gekennzeichnet werden. Die Kennzeichnung darf nur erfolgen, wenn die Voraussetzungen nach Abschnitt 2.4 erfüllt sind. Darüber hinaus ist der Regelungsgegenstand mit der Typenbezeichnung zu versehen.

2.4 Übereinstimmungsbestätigung

2.4.1 Allgemeines

(1) Für die Pressverbindung gilt der Antragsteller als Hersteller in diesem Sinne. Ist der Hersteller der Pressverbindung nicht auch Hersteller der verwendeten Bauprodukte nach Abschnitt 2.2, so muss er vertraglich sicherstellen, dass diese einer zulassungsgerechten werkseigenen Produktionskontrolle unterliegen.

(2) Die Bestätigung der Übereinstimmung der Fittinge und der Dichtringe mit den Bestimmungen der von diesem Bescheid erfassten allgemeinen bauaufsichtlichen Zulassung muss für das Herstellwerk mit einer Übereinstimmungserklärung des Herstellers auf der Grundlage einer Erstprüfung durch den Hersteller und einer werkseigenen Produktionskontrolle erfolgen. Die Übereinstimmungserklärung hat der Hersteller durch Kennzeichnung der Bauprodukte mit dem Übereinstimmungszeichen (Ü-Zeichen) unter Hinweis auf den Verwendungszweck abzugeben.

2.4.2 Werkseigene Produktionskontrolle

(1) In dem Herstellwerk ist eine werkseigene Produktionskontrolle einzurichten und durchzuführen. Unter werkseigener Produktionskontrolle wird die vom Hersteller vorzunehmende kontinuierliche Überwachung der Produktion verstanden, mit der dieser sicherstellt, dass die von ihm hergestellten Bauprodukte den Bestimmungen der von diesem Bescheid erfassten allgemeinen bauaufsichtlichen Zulassung entsprechen.

(2) Die werkseigene Produktionskontrolle muss mindestens die im Folgenden aufgeführten Maßnahmen einschließen.

a. Werkstoffprüfung

Vor Herstellung der Pressfittings sind die Güteeigenschaften des Werkstoffes nach Abschnitt 2.2.1 bzw. 2.2.2 durch ein Abnahmeprüfzeugnis 3.1 nach DIN EN 10204⁶ zu belegen. Für die Bauprodukte nach Abschnitt 2.2.3 sind der Werkstoff und die Leistungsparameter durch ein Werkszeugnis 2.2 nach DIN EN 10204⁶ zu belegen.

b. Maßprüfung

Während der Herstellung sind stichprobenartige Prüfungen der geometrischen Maße, dabei insbesondere der Presskontur auf Grundlage von Fertigungsstufenzeichnungen und der artikelbezogenen Prüfpläne vorzunehmen.

c. Funktionsprüfung

Am fertigen Pressfitting sind stichprobenartige Funktionsprüfungen der einzelnen Artikel durchzuführen. Dazu werden die Artikel mit Montagematerial versehen und im unverpressten Zustand unter Wasser mit einem Luftinnendruck von 110 mbar und 6,5 bar beaufschlagt. Die Verbindung muss im unverpressten Zustand sichtbar undicht sein. Anschließend sind die Prüflinge zu verpressten und wiederum unter Wasser mit einem Luftinnendruck von 110 mbar und 6,5 bar zu beaufschlagen. Die Verbindung muss im verpressten Zustand dicht sein.

(3) Die Ergebnisse der werkseigenen Produktionskontrolle sind aufzuzeichnen und auszuwerten. Die Aufzeichnungen müssen mindestens folgende Angaben enthalten:

- Bezeichnung der Modellnummer des Bauprodukts,
- Art der Kontrolle oder Prüfung,
- Datum der Herstellung und der Prüfung des Bauprodukts,
- Ergebnis der Kontrollen und Prüfungen,
- Unterschrift des für die werkseigene Produktionskontrolle Verantwortlichen.

(4) Die Aufzeichnungen sind mindestens fünf Jahre aufzubewahren. Sie sind dem Deutschen Institut für Bautechnik und der zuständigen obersten Bauaufsichtsbehörde auf Verlangen vorzulegen.

(5) Bei ungenügendem Prüfergebnis sind vom Hersteller unverzüglich die erforderlichen Maßnahmen zur Abstellung des Mangels zu treffen. Bauprodukte, die den Anforderungen nicht entsprechen, sind so zu handhaben, dass Verwechslungen mit übereinstimmenden ausgeschlossen werden. Nach Abstellung des Mangels ist - soweit technisch möglich und zum Nachweis der Mängelbeseitigung erforderlich - die betreffende Prüfung unverzüglich zu wiederholen.

3 Bestimmungen für Planung, Bemessung und Ausführung

3.1 Planung und Bemessung

(1) Die Bedingungen für die Herstellung von Rohrleitungen mittels Pressverbindungen nach diesem Bescheid sind den wasser-, arbeitsschutz- und baurechtlichen Vorschriften zu entnehmen. Für Heizölleitungen sind insbesondere die sicherheitstechnischen Anforderungen unter Abschnitt 4 der DIN 4755⁷ zu beachten.

(2) Die Pressverbindungen, Flansch- und Schraubverbindungen nach diesem Bescheid gelten als widerstandsfähig gegen eine Brandeinwirkung von 30 Minuten Dauer.

⁶ DIN EN 10204:2005-01

⁷ DIN 4755:2004-11

Metallische Erzeugnisse - Arten von Prüfbescheinigungen

Ölfeuerungsanlagen - Technische Regel Ölfeuerinstallationen (TRÖ) - Prüfung

(3) Die Pressverbindungen, Flansch- und Schraubverbindungen nach diesem Bescheid sind flüssigkeitsdicht.

(4) Die Pressverbindungen, Flansch- und Schraubverbindungen müssen in für Kontrollen gut zugänglichen Bereichen angeordnet sein.

(5) Die Rohrleitungen sind ggf. gegen Beschädigung z. B. durch anfahrende Fahrzeuge zu schützen.

3.2 Ausführung

(1) Vor Beginn der Arbeiten hat der mit der Verlegung der Rohrleitung beauftragte Fachbetrieb sich zu vergewissern, dass die zu verbindenden Stahlrohre den Anforderungen und Güteeigenschaften des DVGW-Arbeitsblattes GW 541² und der DIN EN 10217-7¹ entsprechen und die Fittinge entsprechend Abschnitt 2.3.2 gekennzeichnet sind.

(2) Die Ausführung der Pressverbindungen ist gemäß der "Montageanweisung Sanpress Inox G für die Gasinstallation" mit der Ident-Nr. 513 863-12.5/2015 des Antragstellers durchzuführen. Hierbei sind die in Anlage 2 aufgeführten Werkzeuge unter Berücksichtigung der dort angegebenen Kombinierbarkeit von Pressgeräten und Pressbacken zu verwenden. Es ist sicherzustellen dass der automatische Pressvorgang ohne Unterbrechung abgeschlossen wird. Ein durch Stromausfall oder durch den Not-Aus-Knopf unterbrochener Pressvorgang darf nicht fortgesetzt werden. Es sind nur Pressverbindungen zulässig, die ohne Unterbrechung des Pressvorganges hergestellt sind.

(3) Zur Herstellung der Press-, Schraub- und Flanschverbindung nach diesem Bescheid müssen Bauprodukte nach Abschnitt 2.2 verwendet werden. Für die Flachdichtungen der Flanschverschraubungen wird die Dichtungspaste "neo-fermit universal Typ 2000/I" nach DIN EN 751-2⁸ verwendet.

(4) Die Presswerkzeuge sind nach vorgeschriebenen Wartungsintervallen, die nach einer vom Hersteller der Presswerkzeuge bestimmten Anzahl von Pressungen festgelegt sind, zu überprüfen.

(5) Die ordnungsgemäße Herstellung der Pressverbindungen und ihre Dichtheit ist vor Inbetriebnahme der Heizölleitung oder der Dieselmotorkraftstoffleitung von dem ausführenden Betrieb entsprechend Abschnitt 5 der DIN 4755⁷ zu prüfen und nachzuweisen. Bei Dieselmotorkraftstoffleitungen sind die Pressverbindungen einer Druckprüfung gemäß Nr. 5.2.1.1 des Abschnitts 5 der DIN 4755⁷ zu unterziehen.

(6) Die Übereinstimmung der verwendeten Presswerkzeuge mit den Angaben der Anlage 2, die ordnungsgemäße Herstellung sowie Prüfung der Pressverbindung ist durch Aufzeichnungen nachzuweisen. Die Aufzeichnungen müssen mindestens folgende Angaben enthalten:

- die verwendeten Presswerkzeuge,
- die verwendeten Fittinge und Rohre,
- die Einbaustelle und das Datum der Herstellung,
- Prüfung des ordnungsgemäßen Einbaues,
- Unterschrift des Monteurs.

(7) Die Aufzeichnungen sind durch den ausführenden Fachbetrieb mindestens fünf Jahre aufzubewahren.

(8) Die Bestätigung der Übereinstimmung der Ausführung der Bauart und Prüfung der ausgeführten Pressverbindungen mit den Bestimmungen der von diesem Bescheid erfassten allgemeinen Bauartgenehmigung muss vom ausführenden Fachbetrieb mit einer Übereinstimmungserklärung gemäß §§ 16 a Abs. 5, 21 Abs. 2 MBO erfolgen. Diese Bestätigung ist in jedem Einzelfall dem Betreiber vorzulegen und von ihm in die Bauakte aufzunehmen.

⁸

DIN EN 751-2:1997-08

Dichtmittel für metallene Gewindeverbindungen in Kontakt mit Gasen der 1., 2. und 3. Familie und Heißwasser - Teil 2: Nichtaushärtende Dichtmittel

4 Bestimmungen für Nutzung, Unterhalt, Wartung

4.1 Nutzung

4.1.1 Fördermedien

Die mittels der Press-, Schraub- und Flanschverbindung hergestellten Rohrleitungen dürfen für Heizöl EL nach DIN 51603-1³ und für Dieselkraftstoff nach DIN EN 590⁴ verwendet werden.

4.1.2 Unterlagen

Dem Betreiber der Anlage mit Heizöl- oder Dieselkraftstoffleitungen, die mittels der Pressverbindungstechnik nach diesem Bescheid hergestellt sind, sind folgende Unterlagen auszuhändigen:

- Abdruck dieses Bescheides,
- Übereinstimmungserklärung und eine Kopie der Aufzeichnungen nach Abschnitt 3.2.

4.1.3 Betrieb

(1) Der Betreiber hat vor Inbetriebnahme der Heizölleitungen bzw. der Dieselkraftstoffleitungen, die mittels Pressverbindungen nach diesem Bescheid installiert wurden, an geeigneter Stelle ein dauerhaft sichtbares Schild anzubringen, auf dem der Betriebsdruck und die zulässige Betriebstemperatur angegeben sind.

(2) Die Kennzeichnung nach anderen Rechtsbereichen bleibt unberührt.

4.2 Unterhalt, Wartung

(1) Die Pressverbindungen sind wartungsfrei.

(2) Der Betreiber der Anlage hat mindestens einmal wöchentlich die Rohrleitung durch Inaugenscheinnahme auf Dichtheit zu prüfen.

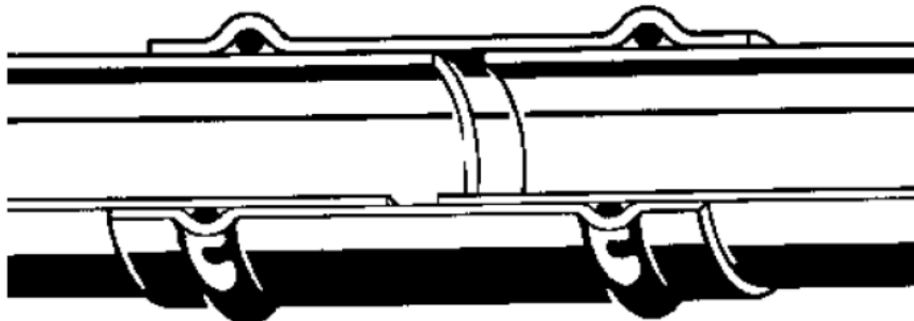
(3) Bei Undichtheit einer Pressverbindung, ist die Heizöl- oder Dieselkraftstoffleitung außer Betrieb zu nehmen. Die Pressverbindung ist nach Angaben eines Sachverständigen nach Wassereicht zu ersetzen. Vor Wiederaufnahme des Betriebes ist die Heizöl- oder Dieselkraftstoffleitung entsprechend Abschnitt 3.2 zu prüfen.

(4) Prüfungen nach anderen Rechtsbereichen bleiben unberührt.

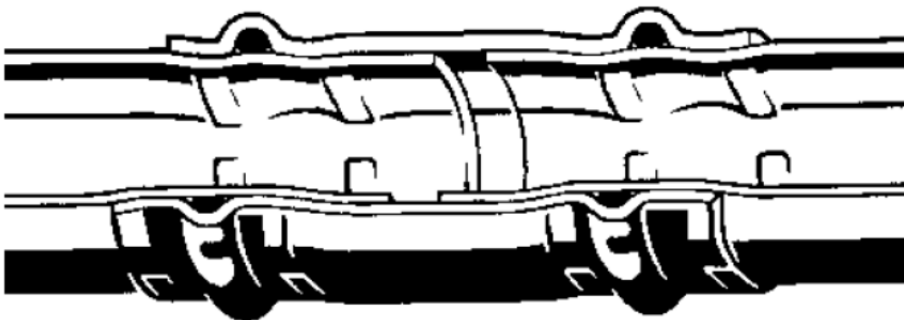
Holger Eggert
Referatsleiter

Beglaubigt

Pressfitting vor der Verpressung



Pressfitting nach der Verpressung



Pressfittings in den Nennweiten 15 mm bis 54 mm

Werkstoff der Pressfittings ohne Gewindeanschluss:

Edelstahl Werkstoff-Nr. 1.4401

Werkstoff der Pressfittings mit Gewindeanschluss:

Edelstahl Werkstoff-Nr. 1.4401

Weitere Informationen siehe "Montageanweisung Sanpress Inox G für die Gasinstallation" Nr. 513 863-12.5/2015 des Antragstellers.

Maximal zulässige Betriebstemperatur: +40 °C

Auf den Atmosphärendruck bezogener maximal zulässiger Betriebsunterdruck: -0,5 bar

Auf den Atmosphärendruck bezogener maximal zulässiger Betriebsüberdruck: 5,0 bar

Verbindungen für Rohre aus nichtrostendem Stahl mit Pressverbindungstechnik System
Sanpress Inox G für Heizöl- und Dieselmotorkraftstoffleitungen

Darstellung der Verbindung

Anlage 1

Presswerkzeug		Viega						
		elektro-hydraulisch						
		Typ 2	PT 3-H PT 3-EH*	PT 3-AH	Akku- Presshandy	Pressgun 4E Pressgun 4B	Pressgun 5	Pressgun Picco
		ab 1996 D:96509001	ab 2000 *ab 8/2002	ab 8/2002	ab 2000	ab 2007	ab 2013	ab 2017
Geberit/ Mapress Novopress	alle (bestehenden) Ausführungen	ja	ja	ja	ja	ja	ja	-
	alle Ausführungen	ja	ja	ja	ja	ja	ja	-
Viega	Pressbacke mit "SOM"- Kennzeichnung	ja	ja	ja	ja	ja	ja	-
	Pressbacke mit "PT2"- Kennzeichnung	ja	ja	ja	ja	ja	ja	-
	Pressring mit "Z1"- Zugbacke	ja	ja	ja	ja	ja	ja	-
	Pressring mit "Z2"- Zugbacke	ja	ja	ja	ja	ja	ja	-
	Pressbacke mit "Picco" - Kennzeichnung	-	-	-	-	-	-	ja
	Pressring mit "P1" - Zugbacke	-	-	-	-	-	-	ja

Verbindungen für Rohre aus nichtrostendem Stahl mit Pressverbindungstechnik System
Sanpress Inox G für Heizöl- und Dieselloftstoffleitungen

Kombinierbarkeit von Pressgeräten und Pressbacken

Anlage 2
Seite 1 von 1

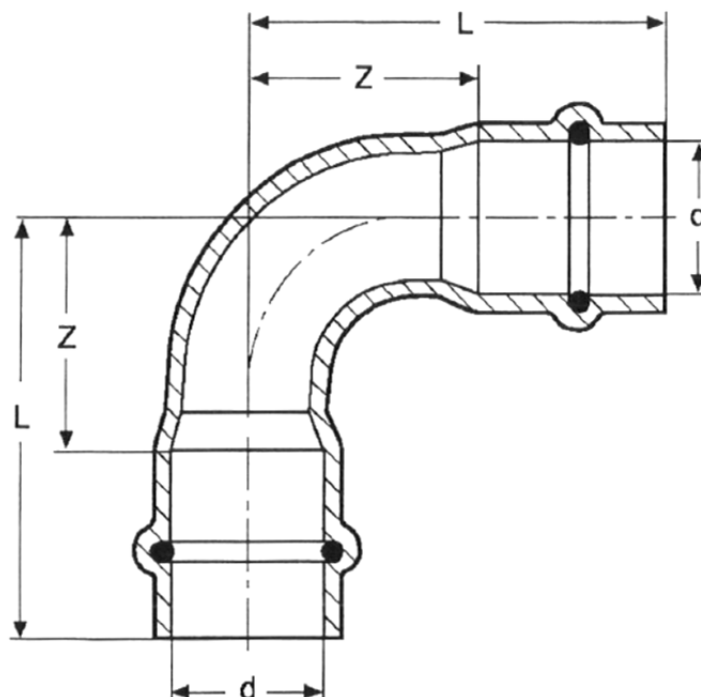
Presswerkzeug		Geberit/Mapress Novopress				Ridgid
		elektro- hydraulisch	elektro-mechanisch			elektro- hydraulisch
		PWH 75	Typ N 230 V Typ N Akku	EFP 2	ACO 1 ECO 1	RP 10-B RP 10-S
		Handschutz blau	Pressboy	Kopf drehbar ab 1996 Serie 30001	Pressboy	ab 2002
Geberit/ Mapress Novopress	alle (bestehenden) Ausführungen	ja	ja	ja	ja	1
	alle Ausführungen	ja	ja	ja	ja	1
Viega	Pressbacke mit "SOM"- Kennzeichnung	ja	ja	ja	ja	ja
	Pressbacke mit "PT2"- Kennzeichnung	ja	ja	ja	ja	ja
	Pressring mit "Z1"- Zugbacke	ja	ja	ja	ja	ja
	Pressring mit "Z2"- Zugbacke	ja	ja	ja	ja	ja

ja: systemspezifische Pressbacke passt zum Presswerkzeug
1: auf Anfrage bei den Firmen Geberit bzw. Mapress/Novopress

Verbindungen für Rohre aus nichtrostendem Stahl mit Pressverbindungstechnik System
Sanpress Inox G für Heizöl- und Dieselkraftstoffleitungen

Kombinierbarkeit von Pressgeräten und Pressbacken

Anlage 2
Seite 2 von 2



Dichtungen aus Hydriertem Acrylnitril-Butadien-Kautschuk (HNBR)

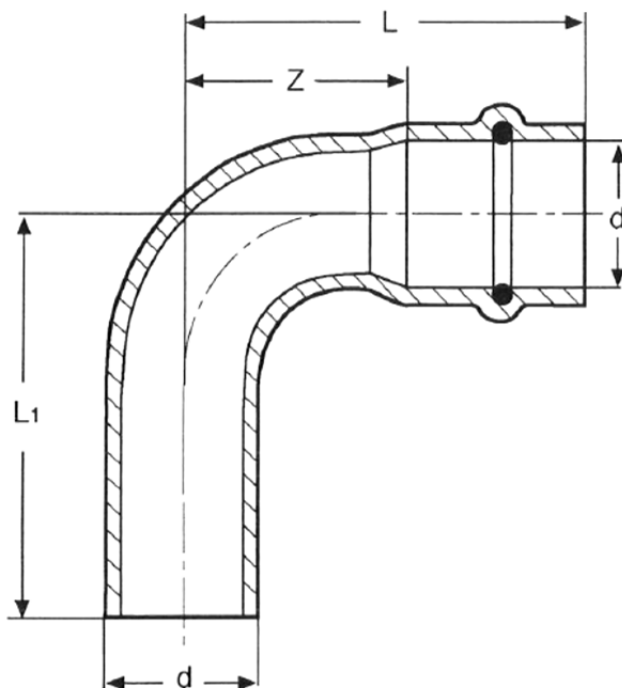
d	Art.-Nr.	Z	L	Z	L
15	485788	26	48	16	38
18	485795	36	58	18	40
22	485801	44	67	26	49
28	485818	48	72	34	58
35	485825	60	86	33	59
42	485832	71	107	50	87
54	485849	92	132	64	105

elektronische Kopie der abz des dibt: z-38.4-184

Verbindungen für Rohre aus nichtrostendem Stahl mit Pressverbindungstechnik System Sanpress Inox G für Heizöl- und Dieselkraftstoffleitungen

Viega Bogen 90° aus nichtrostendem Stahl für Heizöl- und Dieselkraftstoffleitungen Modell 0216

Anlage 3



Dichtungen aus Hydriertem Acrylnitril-Butadien-Kautschuk (HNBR)

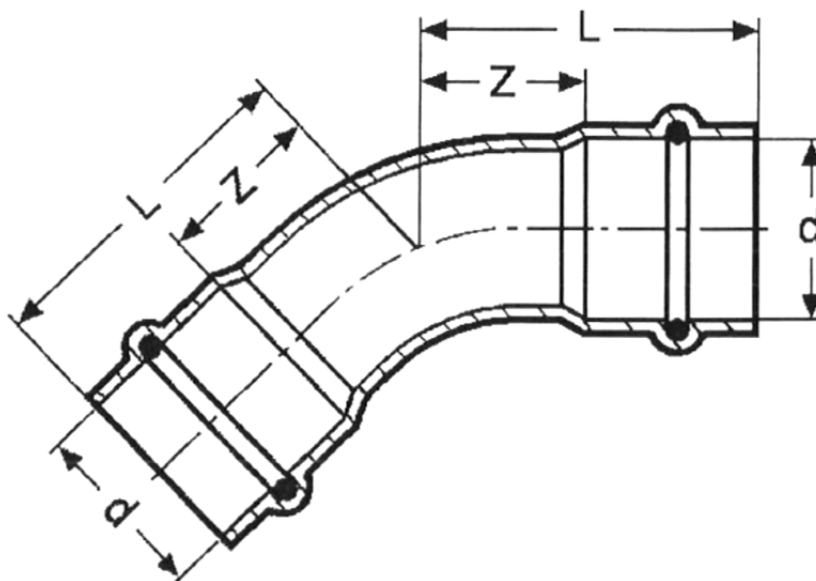
d	Art.-Nr.	Z	L	L1	Z	L	L1
15	486051	26	48	53	16	38	41
18	486068	30	52	63	18	40	42
22	486075	37	60	77	26	49	51
28	486082	48	72	82	34	58	60
35	486099	60	86	96	33	59	63
42	486105	71	107	117	50	87	89
54	486112	92	132	142	64	105	107

elektronische Kopie der abz des dibt: z-38.4-184

Verbindungen für Rohre aus nichtrostendem Stahl mit Pressverbindungstechnik System Sanpress Inox G für Heizöl- und Dieselmotorkraftstoffleitungen

Viega Bogen 90° aus nichtrostendem Stahl für Heizöl- und Dieselmotorkraftstoffleitungen Modell 0216.1

Anlage 4



Dichtungen aus Hydriertem Acrylnitril-Butadien-Kautschuk (HNBR)

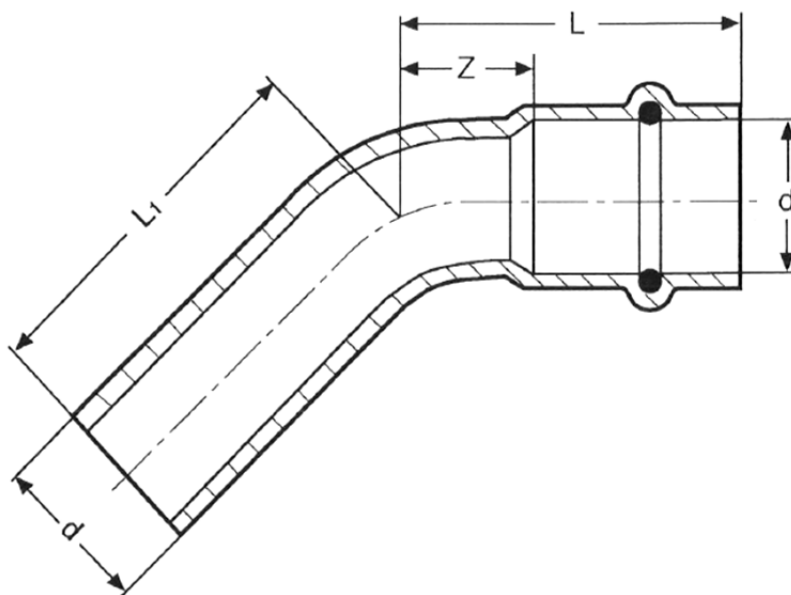
d	Art.-Nr.	Z	L	Z	L
15	486129	13	35	7	29
18	486136	18	40	7	29
22	486143	22	45	11	34
28	486150	21	45	14	38
35	486167	28	54	17	44
42	486174	33	69	21	57
54	486181	44	84	27	67

elektronische Kopie der abz des dibt: z-38.4-184

Verbindungen für Rohre aus nichtrostendem Stahl mit Pressverbindungstechnik System Sanpress Inox G für Heizöl- und Dieselmotorkraftstoffleitungen

Viega Bogen 45° aus nichtrostendem Stahl für Heizöl- und Dieselmotorkraftstoffleitungen Modell 0226

Anlage 5



Dichtungen aus Hydriertem Acrylnitril-Butadien-Kautschuk (HNBR)

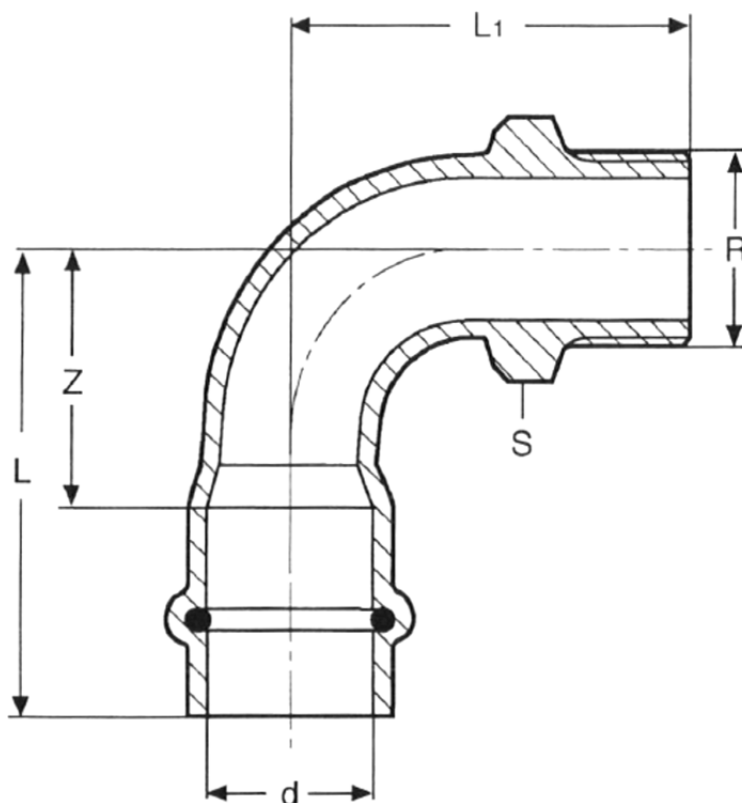
d	Art.-Nr.	Z	L	L1	Z	L	L1
15	486128	13	35	39	7	29	29
18	486204	15	37	47	7	29	31
22	486211	17	40	58	11	34	35
28	486228	21	45	55	14	38	39
35	486235	28	54	64	15	41	42
42	486242	33	69	79	21	57	59
54	486259	44	84	94	27	67	69

elektronische Kopie der abz des dibt: z-38.4-184

Verbindungen für Rohre aus nichtrostendem Stahl mit Pressverbindungstechnik System Sanpress Inox G für Heizöl- und Dieselmotoren

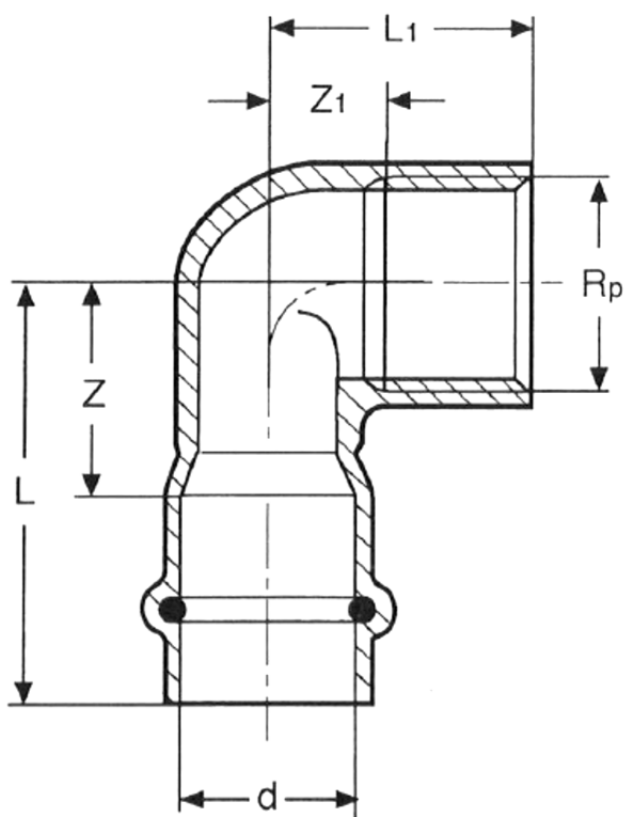
Viega Bogen 45° aus nichtrostendem Stahl für Heizöl- und Dieselmotoren – Modell 0226.1

Anlage 6



Dichtungen aus Hydriertem Acrylnitril-Butadien-Kautschuk (HNBR)

d x R	Art.-Nr.	Z	L	L1	S	Z	L	L1	S
15 x 1/2	485993	26	48	45	22	16	38	41	22
18 x 1/2	486006	30	52	49	22	18	40	43	22
18 x 3/4	486013	30	52	52	27	18	40	47	27
22 x 3/4	486020	37	60	61	27	26	49	61	27
28 x 1	486037	48	72	77	36	-	-	-	-
35 x 1 1/4	486044	60	86	91	45	33	59	78	46
42 x 1 1/2	486358	50	87	102	50	-	-	-	-
54 x 2	486365	65	105	123	63	-	-	-	-



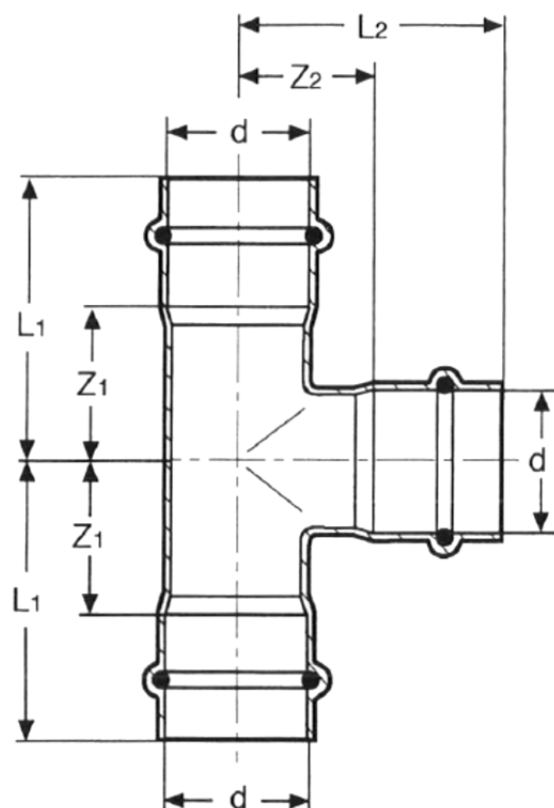
Dichtungen aus Hydriertem Acrylnitril-Butadien-Kautschuk (HNBR)

d x Rp	Art.-Nr.	Z	Z1	L	L1
18 x 1/2	486389	22	11	44	26
22 x 3/4	486402	26	13	49	30
28 x 1	486419	30	16	54	36
35 x 1 1/4	486426	36	20	62	42
42 x 1 1/2	486433	41	24	78	45
54 x 2	486440	49	29	90	55

Verbindungen für Rohre aus nichtrostendem Stahl mit Pressverbindungstechnik System Sanpress Inox G für Heizöl- und Dieselkraftstoffleitungen

Viega Bogen 90° aus nichtrostendem Stahl mit IG für Heizöl- und Dieselkraftstoffleitungen Modell 0214.2

Anlage 8



Dichtungen aus Hydriertem Acrylnitril-Butadien-Kautschuk (HNBR)

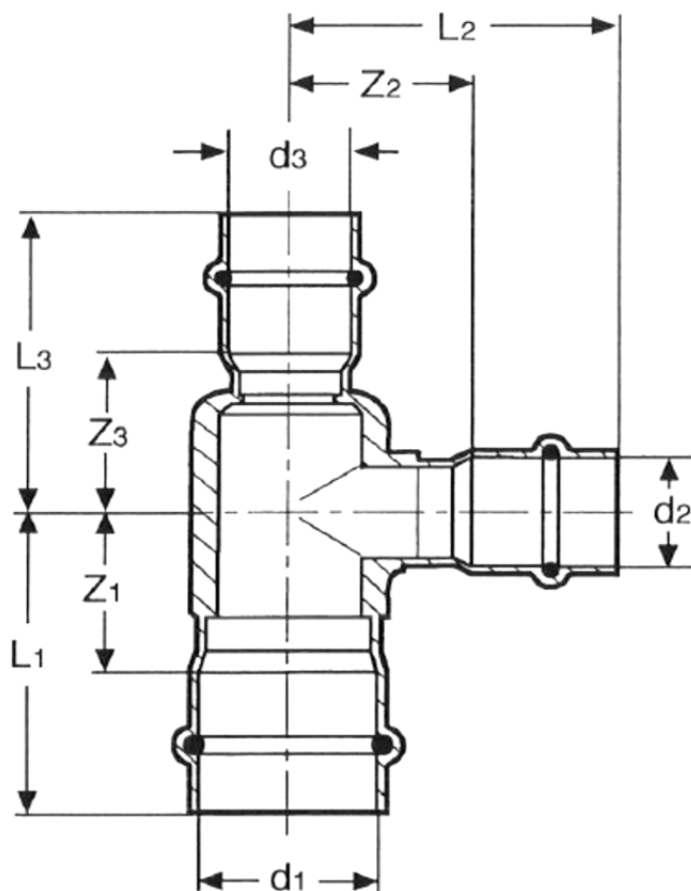
d	Art.-Nr.	Z1	Z2	L1	L2
15	486457	19	21	41	43
18	486464	21	22	43	44
22	486488	24	26	47	49
28	486518	28	29	52	53
35	486556	27	27	53	53
42	486594	32	32	68	68
54	486624	39	39	79	79

elektronische Kopie der abz des dibt: z-38.4-184

Verbindungen für Rohre aus nichtrostendem Stahl mit Pressverbindungstechnik System Sanpress Inox G für Heizöl- und Dieselmotoren

Viega T-Stück aus nichtrostendem Stahl, nicht reduziert, für Heizöl- und Dieselmotoren – Modell 0218

Anlage 9



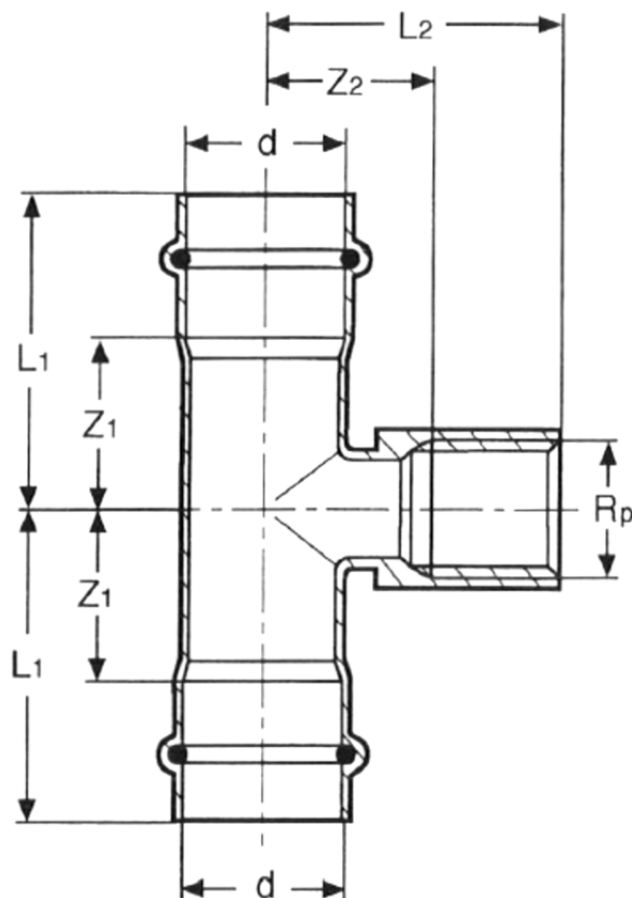
Dichtungen aus Hydriertem Acrylnitril-Butadien-Kautschuk (HNBR)

d1 x d2 x d3	Art.-Nr.	Z1	Z2	Z3	L1	L2	L3
18 x 15 x 18	486471	21	22	21	43	44	43
22 x 15 x 22	486495	22	22	22	45	47	45
22 x 18 x 22	486501	22	24	22	45	46	45
28 x 15 x 28	486525	21	28	21	45	50	45
28 x 22 x 28	486532	23	26	23	47	53	47
35 x 15 x 35	486587	19	32	19	45	54	45
35 x 22 x 35	486563	21	33	21	47	56	47
35 x 28 x 35	486570	27	32	27	53	56	53
42 x 28 x 42	486600	25	37	25	61	61	61
42 x 35 x 42	486617	25	30	25	61	56	61
54 x 42 x 54	486631	29	38	29	69	74	69

Verbindungen für Rohre aus nichtrostendem Stahl mit Pressverbindungstechnik System Sanpress Inox G für Heizöl- und Dieselmotorkraftstoffleitungen

Viega T-Stück aus nichtrostendem Stahl, reduziert, für Heizöl- und Dieselmotorkraftstoffleitungen – Modell 0218

Anlage 10



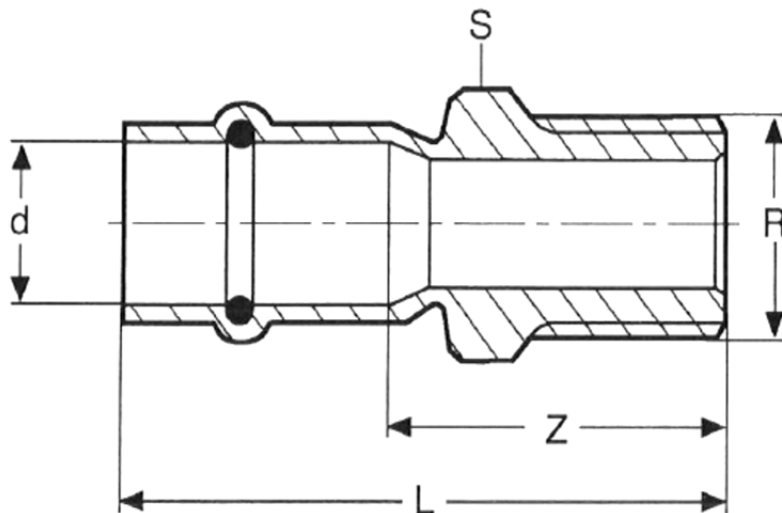
Dichtungen aus Hydriertem Acrylnitril-Butadien-Kautschuk (HNBR)

d x Rp x d	Art.-Nr.	Z1	Z2	L1	L2
15 x 1/2 x 15	486655	21	22	43	35
18 x 1/2 x 18	486662	21	21	43	36
22 x 1/2 x 22	486679	22	19	45	32
22 x 3/4 x 22	486686	24	18	47	33
28 x 1/2 x 28	486693	21	22	45	35
28 x 3/4 x 28	486709	28	21	52	36
35 x 1/2 x 35	486716	19	26	45	39
42 x 1/2 x 42	486723	19	29	55	42
54 x 1/2 x 54	486730	18	35	58	48

Verbindungen für Rohre aus nichtrostendem Stahl mit Pressverbindungstechnik System
Sanpress Inox G für Heizöl- und Dieselmotortreibstoffleitungen

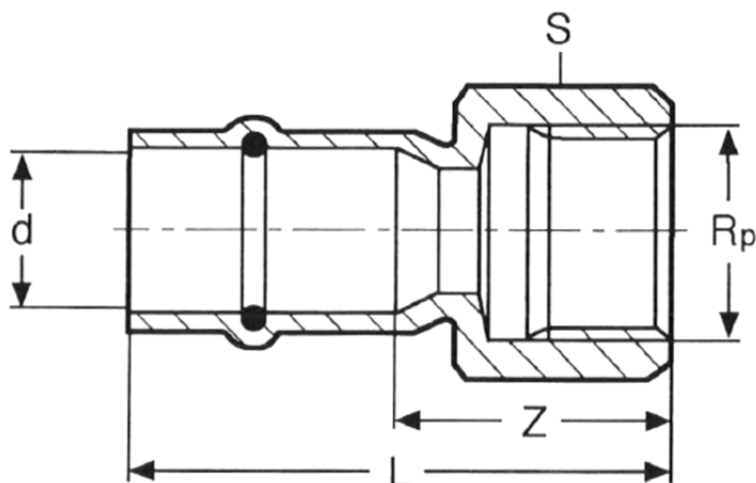
Viega T-Stück aus nichtrostendem Stahl mit IG für Heizöl- und Dieselmotortreibstoffleitungen
Modell 0217.2

Anlage 11



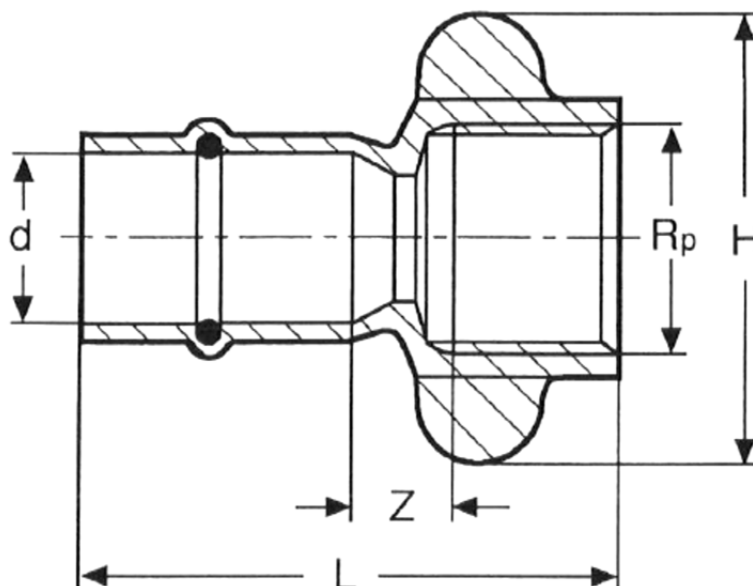
Dichtungen aus Hydriertem Acrylnitril-Butadien-Kautschuk (HNBR)

d x R	Art.-Nr.	Z	L	S
15 x 1/2	486266	27	49	22
15 x 3/4	486273	30	52	27
18 x 1/2	486280	27	49	22
18 x 3/4	486297	30	52	27
22 x 1/2	486747	31	54	22
22 x 3/4	486754	33	56	27
22 x 1	486761	36	59	36
28 x 3/4	486778	32	56	30
28 x 1	486785	37	61	36
35 x 1	486792	38	64	36
35 x 1 1/4	486808	42	68	45
42 x 1 1/2	486815	45	81	50
54 x 2	486822	51	91	63



Dichtungen aus Hydriertem Acrylnitril-Butadien-Kautschuk (HNBR)

d x R	Art.-Nr.	Z	L	S
15 x 1/2	486839	12	45	24
15 x 3/4	486846	11	47	30
18 x 1/2	486853	11	44	24
18 x 3/4	486860	11	47	30
22 x 1/2	486877	11	48	24
22 x 3/4	486884	11	49	30
22 x 1	486891	11	54	38
28 x 3/4	486907	11	50	30
28 x 1	486914	11	55	38
35 x 1 1/4	486921	12	60	46
42 x 1 1/2	486938	15	72	55
54 x 2	486945	17	82	65



Dichtungen aus Hydriertem Acrylnitril-Butadien-Kautschuk (HNBR)

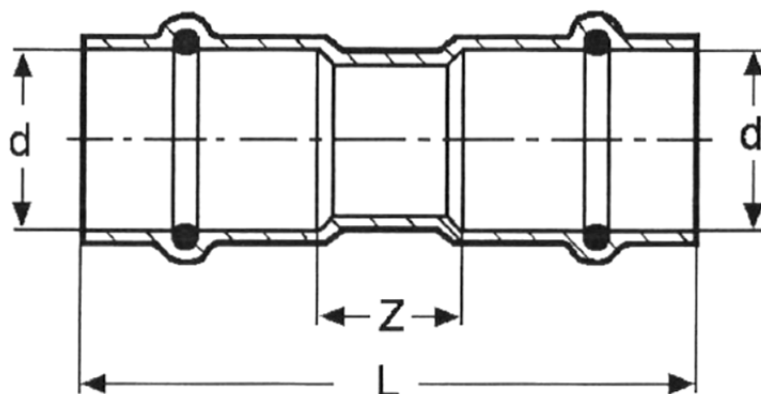
d x Rp	Art.-Nr.	L	S	H
15 x 1/2	486952	11	48	41

elektronische Kopie der abz des dibt: z-38.4-184

Verbindungen für Rohre aus nichtrostendem Stahl mit Pressverbindungstechnik System Sanpress Inox G für Heizöl- und Dieselmotorenstoffleitungen

Viega Übergangsstück aus nichtrostendem Stahl mit IG für Heizöl- und Dieselmotorenstoffleitungen – Modell 0212.3

Anlage 14



Dichtungen aus Hydriertem Acrylnitril-Butadien-Kautschuk (HNBR)

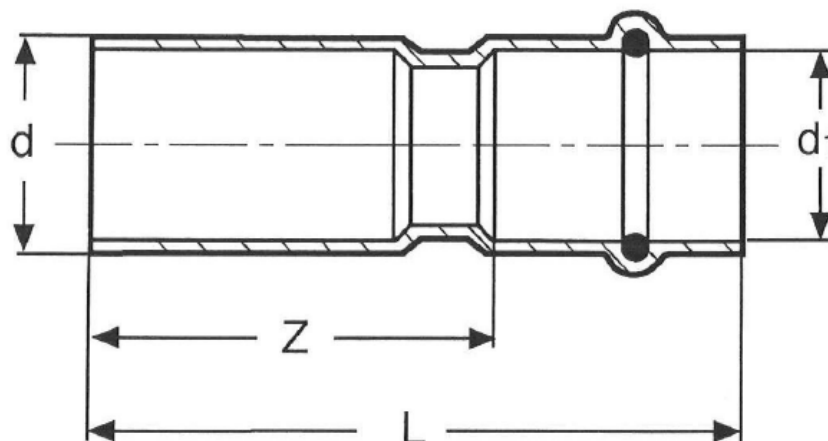
d	Art.-Nr.	Z	L
15	486969	13	57
18	486976	13	57
22	486983	13	59
28	486990	12	60
35	486003	13	65
42	486010	12	84
54	486027	12	92

elektronische Kopie der abz des dibt: z-38.4-184

Verbindungen für Rohre aus nichtrostendem Stahl mit Pressverbindungstechnik System Sanpress Inox G für Heizöl- und Dieselmotorkraftstoffleitungen

Viega Muffe aus nichtrostendem Stahl für Heizöl- und Dieselmotorkraftstoffleitungen Modell 0215

Anlage 15



Dichtungen aus Hydriertem Acrylnitril-Butadien-Kautschuk (HNBR)

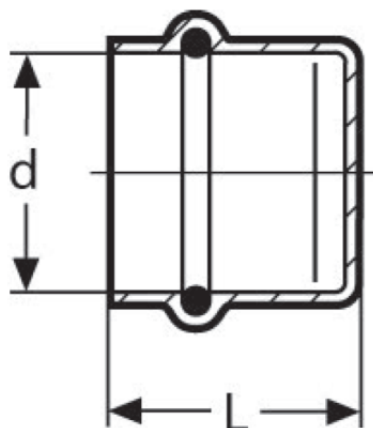
d x d1	Art.-Nr.	Z	L
18 x 15	487102	36	58
22 x 15	487119	40	63
22 x 18	487126	38	60
28 x 15	487133	48	70
28 x 18	487140	43	65
28 x 22	487157	41	64
35 x 22	487164	49	72
35 x 28	487171	48	72
42 x 22	487188	67	90
42 x 28	487195	66	90
42 x 35	487201	56	82
54 x 35	487218	71	97
54 x 42	487225	67	103

elektronische Kopie der abZ des DIBt: Z-38.4-184

Verbindungen für Rohre aus nichtrostendem Stahl mit Pressverbindungstechnik System Sanpress Inox G für Heizöl- und Dieselmotorkraftstoffleitungen

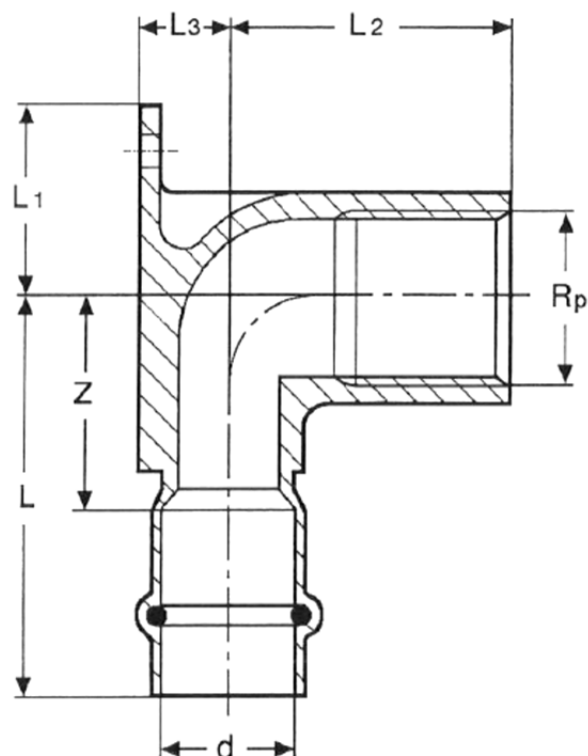
Viega Reduzierstück aus nichtrostendem Stahl für Heizöl- und Dieselmotorkraftstoffleitungen Modell 0215.1

Anlage 16



Dichtungen aus Hydriertem Acrylnitril-Butadien-Kautschuk (HNBR)

d	Art.-Nr.	L
15	487232	26
18	487249	26
22	487256	27
28	487263	28
35	487270	31
42	487287	41
54	487294	44



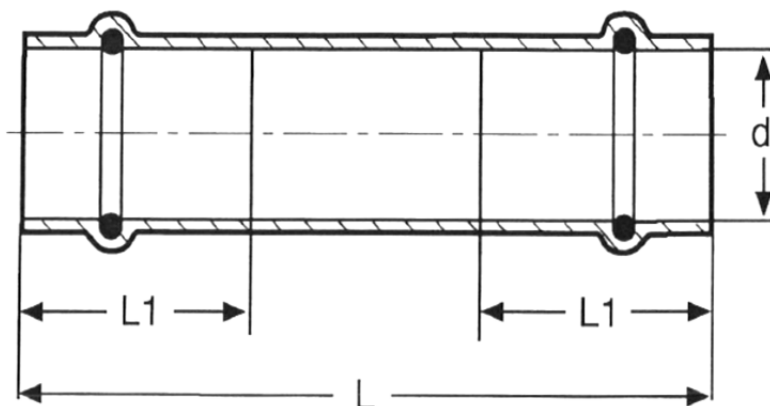
Dichtungen aus Hydriertem Acrylnitril-Butadien-Kautschuk (HNBR)

d x Rp	Art.-Nr.	Z	L	L1	L2	L3
15 x 1/2	487300	25	47	18	26	12
18 x 1/2	487317	22	44	13	26	14
22 x 1/2	487324	23	46	13	28	17
22 x 3/4	493974	25	48	15	30	17

Verbindungen für Rohre aus nichtrostendem Stahl mit Pressverbindungstechnik System Sanpress Inox G für Heizöl- und Dieselkraftstoffleitungen

Viega Wandscheibe aus nichtrostendem Stahl für Heizöl- und Dieselkraftstoffleitungen Modell 0225.5

Anlage 18



Dichtungen aus Hydriertem Acrylnitril-Butadien-Kautschuk (HNBR)

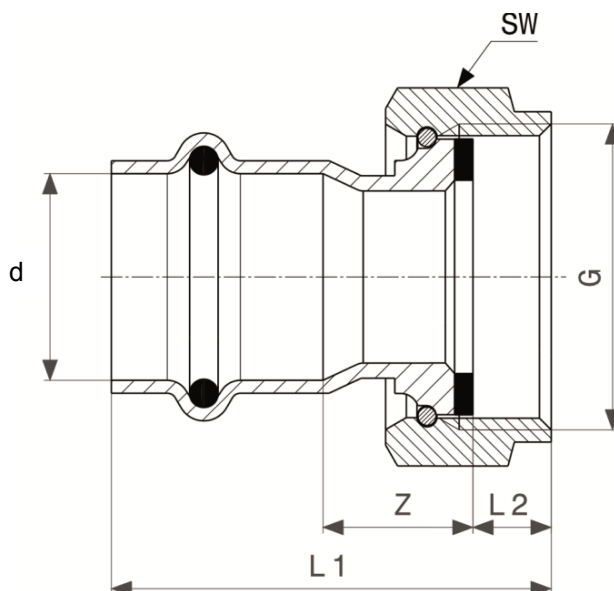
d	Art.-Nr.	L	L1
15	487034	80	22
18	487041	80	22
22	487058	80	23
28	487065	95	24
35	487072	105	26
42	487089	120	36
54	487096	135	40

elektronische Kopie der abz des dibt: z-38.4-184

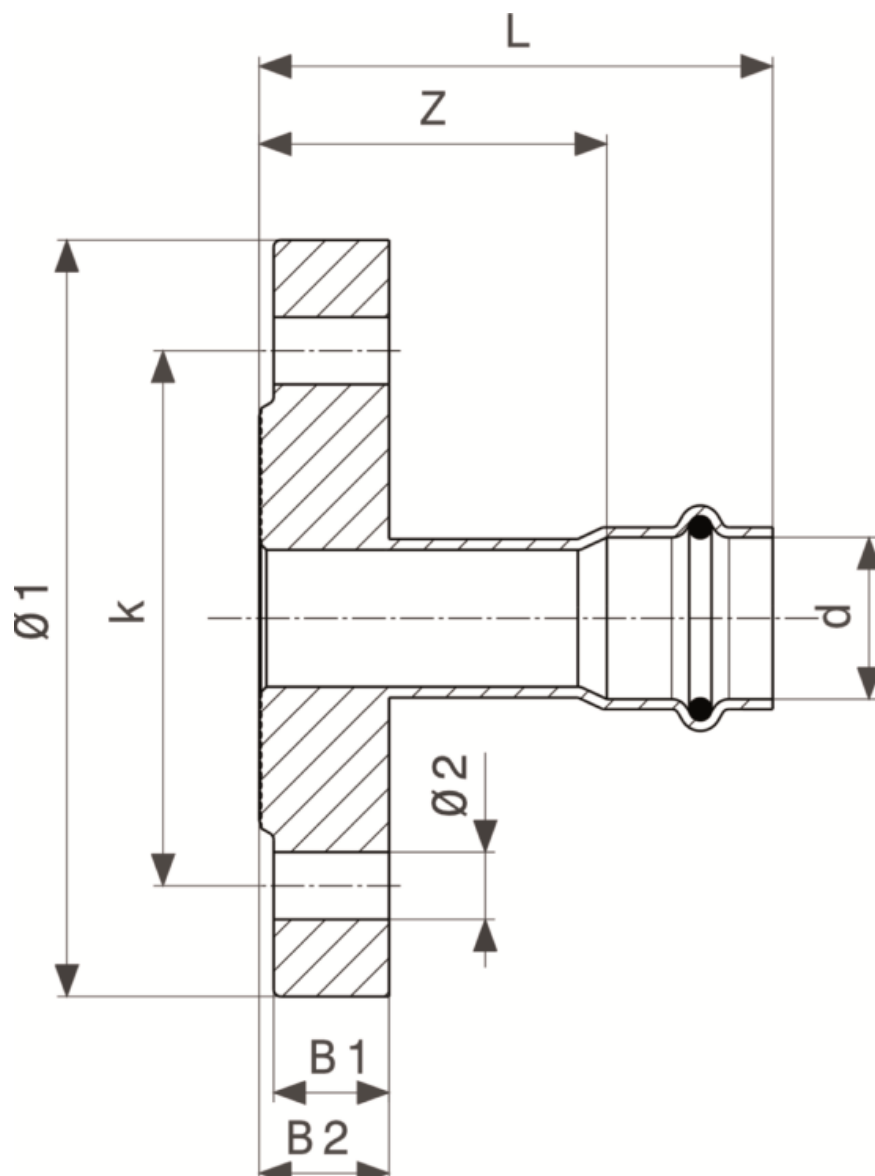
Verbindungen für Rohre aus nichtrostendem Stahl mit Pressverbindungstechnik System Sanpress Inox G für Heizöl- und Dieselmotorkraftstoffleitungen

Viega Schiebemuffe aus nichtrostendem Stahl für Heizöl- und Dieselmotorkraftstoffleitungen Modell 0215.5

Anlage 19



Artikel	d	G	Z	L1	L2	SW
735 821	18	3/4	15	45	8	30
735 838	22	1	16	48	8	37
735 845	28	1 1/4	18	52	10	46
735 852	35	1 1/2	18	55	10	53
735 869	42	2	24	74	14	66
735 876	54	2 3/4	24	76	12	78



Artikel	DN	d	Z	L	k	B1	B2	Ø1	Ø2	n
735 777	20	22	48	71	75	16	18	105	14	4
735 784	25	28	44	68	85	16	18	115	14	4
735 791	32	35	44	70	100	18	16	140	18	4
735 807	40	42	57	93	110	16	18	150	18	4
735 814	50	54	57	97	125	16	18	165	18	4

Verbindungen für Rohre aus nichtrostendem Stahl mit Pressverbindungstechnik System Sanpress Inox G für Heizöl- und Dieseldieselkraftstoffleitungen

Viega Flansch-Übergangsverbinder aus nichtrostendem Stahl für Heizöl- und Dieseldieselkraftstoffleitungen, Modell 0259

Anlage 21