

**Allgemeine
bauaufsichtliche
Zulassung/
Allgemeine
Bauartgenehmigung**

Zulassungsstelle für Bauprodukte und Bauarten

Bautechnisches Prüfamt

Eine vom Bund und den Ländern
gemeinsam getragene Anstalt des öffentlichen Rechts

Mitglied der EOTA, der UEAtc und der WFTAO

Datum:

31.01.2019

Geschäftszeichen:

II 26-1.38.4-6/19

Nummer:

Z-38.4-71

Geltungsdauer

vom: **19. Februar 2019**

bis: **19. Februar 2024**

Antragsteller:

Viega Technology GmbH & Co. KG

Viega Platz 1

57439 Attendorn

Gegenstand dieses Bescheides:

Kupferrohrverbindungen mit Pressverbindungstechnik

System Profipress G für Heizölleitungen und Dieselkraftstoffleitungen

Der oben genannte Regelungsgegenstand wird hiermit allgemein bauaufsichtlich
zugelassen/genehmigt.

Dieser Bescheid umfasst sieben Seiten und 23 Anlagen.

DIBt

I ALLGEMEINE BESTIMMUNGEN

- 1 Mit diesem Bescheid ist die Verwendbarkeit bzw. Anwendbarkeit des Regelungsgegenstandes im Sinne der Landesbauordnungen nachgewiesen.
- 2 Dieser Bescheid ersetzt nicht die für die Durchführung von Bauvorhaben gesetzlich vorgeschriebenen Genehmigungen, Zustimmungen und Bescheinigungen.
- 3 Dieser Bescheid wird unbeschadet der Rechte Dritter, insbesondere privater Schutzrechte, erteilt.
- 4 Dem Verwender bzw. Anwender des Regelungsgegenstandes sind, unbeschadet weitergehender Regelungen in den "Besonderen Bestimmungen", Kopien dieses Bescheides zur Verfügung zu stellen. Zudem ist der Verwender bzw. Anwender des Regelungsgegenstandes darauf hinzuweisen, dass dieser Bescheid an der Verwendungs- bzw. Anwen-
dungsstelle vorliegen muss. Auf Anforderung sind den beteiligten Behörden ebenfalls Kopien zur Verfügung zu stellen.
- 5 Dieser Bescheid darf nur vollständig vervielfältigt werden. Eine auszugsweise Veröffentlichung bedarf der Zustimmung des Deutschen Instituts für Bautechnik. Texte und Zeichnungen von Werbeschriften dürfen diesem Bescheid nicht widersprechen, Übersetzungen müssen den Hinweis "Vom Deutschen Institut für Bautechnik nicht geprüfte Übersetzung der deutschen Originalfassung" enthalten.
- 6 Dieser Bescheid wird widerruflich erteilt. Die Bestimmungen können nachträglich ergänzt und geändert werden, insbesondere, wenn neue technische Erkenntnisse dies erfordern.
- 7 Dieser Bescheid bezieht sich auf die von dem Antragsteller gemachten Angaben und vorgelegten Dokumente. Eine Änderung dieser Grundlagen wird von diesem Bescheid nicht erfasst und ist dem Deutschen Institut für Bautechnik unverzüglich offenzulegen.
- 8 Die von diesem Bescheid umfasste allgemeine Bauartgenehmigung gilt zugleich als allgemeine bauaufsichtliche Zulassung für die Bauart.

II BESONDERE BESTIMMUNGEN

1 Regelungsgegenstand und Verwendungs- bzw. Anwendungsbereich

(1) Gegenstand dieses Bescheides sind mittels des Pressverbindingssystem Profipress G gemäß Anlage 1 hergestellte Pressverbindungen zur Herstellung von Kupferrohrleitungen. Sie bestehen aus Pressverbindern, nachfolgend Pressfittings genannt und Dichtringen. Die Pressfittings werden mittels eines Presswerkzeuges mit dem zu verbindenden Kupferrohr verpresst. Die Verbindung wird durch einen Dichtring, der sich in einer dafür vorgesehenen Nut im Fitting befindet, abgedichtet.

(2) Die Pressverbindungstechnik darf bei der Verbindung von Kupferrohren angewendet werden. Die zu verbindenden Kupferrohre müssen DIN EN 1057¹ entsprechen und die Anforderungen des DVGW-Arbeitsblattes GW 392² erfüllen.

(3) Die mittels der Pressverbindungen hergestellten Kupferrohrleitungen mit Außendurchmessern von 12 mm bis 54 mm dürfen als Saug-, Druck- und Entlüftungsleitungen in Anlagen zum Lagern von Heizöl EL nach DIN 51603-1³ und Dieselmotoren nach DIN EN 590⁴ mit Betriebstemperaturen bis 40 °C und resultierenden Drücken von maximal 0,5 bar Außendruck und maximal 5,0 bar Innendruck betrieben werden.

(4) Falls die mittels der Pressverbindungen hergestellten Kupferrohrleitungen in einem durch Erdbeben gefährdeten Gebiet verwendet werden sollen, sind die diesbezüglichen örtlichen Vorschriften zusätzlich zu den Bestimmungen dieses Bescheides einzuhalten.

(5) Der Bescheid wird unbeschadet der Bestimmungen und der Prüf- oder Genehmigungsvorbehalte anderer Rechtsbereiche erteilt.

(6) Dieser Bescheid berücksichtigt die wasserrechtlichen Anforderungen an den Regelungsgegenstand. Gemäß § 63 Abs. 4 Nr. 2 und 3 WHG⁵ gilt der Regelungsgegenstand damit wasserrechtlich als geeignet.

(7) Die Geltungsdauer dieses Bescheides (siehe Seite 1) bezieht sich auf die Verwendung im Sinne von Einbau des Regelungsgegenstandes und nicht auf die Verwendung im Sinne der späteren Nutzung.

2 Bestimmungen für die Bauprodukte

2.1 Allgemeines

Die Pressfittings und ihre Bestandteile müssen den Besonderen Bestimmungen und den Anlagen dieses Bescheides sowie den beim Deutschen Institut für Bautechnik hinterlegten Angaben entsprechen.

1	DIN EN 1057:1996-05	Kupfer und Kupferlegierungen - Nahtlose Rundrohre aus Kupfer für Wasser- und Gasleitungen für Sanitärinstallation und Heizungsanlagen
2	DVGW-Arbeitsblatt GW 392	Nahtlosgezogene Rohre aus Kupfer für Gas- und Trinkwasserinstallationen und nahtlosgezogene, innenverzinnete Rohre aus Kupfer für Trinkwasserinstallation, Anforderungen und Prüfungen; 2002-06
3	DIN 51603-1:2011-09	Flüssige Brennstoffe, Heizöl EL Mindestanforderungen
4	DIN EN 590:2014-04	Kraftstoffe für Kraftfahrzeuge, Dieselmotoren, Anforderungen und Prüfverfahren
5	Wasserhaushaltsgesetz vom 31. Juli 2009 (BGBl. I S. 2585), das zuletzt durch Artikel 1 des Gesetzes vom 18. Juli 2017 (BGBl. I S. 2771) geändert worden ist	

2.2 Eigenschaften und Zusammensetzung

2.2.1 Pressfittings

(1) Die Pressfittings ohne Gewindeanschluss sind aus Kupfer mit der Kurzbezeichnung Cu-DHP und der Werkstoff-Nr. CW024A nach DIN EN 12449⁶ und die Pressfittings mit Gewindeanschluss sind aus Rotguss mit der Kurzbezeichnung CuSn5Zn5Pb2-C (CC499K) nach DIN EN 1982⁷ hergestellt.

(2) Die Konstruktionsdetails müssen den Anlagen 3 bis 23 entsprechen.

2.2.2 Dichtringe

(1) Die Dichtringe sind aus hydriertem Acrylnitril – Butadien – Kautschuk (Werkstoff HNBR) hergestellt.

(2) Die Leistungsparameter der Dichtringe müssen den beim DIBt hinterlegten Unterlagen entsprechen.

2.3 Herstellung und Kennzeichnung

2.3.1 Herstellung

Die Pressfittings dürfen nur im Werk der Firma Viega Supply Chain GmbH & Co. KG, Viegastraße 1, D-99518 Großheringen hergestellt werden.

2.3.2 Transport und Lagerung

Der Transport und die Lagerung der Bauprodukte nach Abschnitt 2.2.1 und 2.2.2 müssen so erfolgen, dass die Gebrauchstauglichkeit nicht beeinträchtigt wird. Durch Transport und Lagerung beschädigte Bauprodukte sind von der weiteren Verwendung auszuschließen.

2.3.2 Kennzeichnung

Die Verpackung der Pressfittings muss vom Hersteller mit dem Übereinstimmungszeichen (Ü-Zeichen) nach den Übereinstimmungszeichen-Verordnungen der Länder gekennzeichnet werden. Die Kennzeichnung darf nur erfolgen, wenn die Voraussetzungen nach Abschnitt 2.4 erfüllt sind. Darüber hinaus ist der Regelungsgegenstand mit der Typenbezeichnung zu versehen.

2.4 Übereinstimmungsbestätigung

2.4.1 Allgemeines

(1) Für die Pressverbindung gilt der Antragsteller als Hersteller in diesem Sinne. Ist der Hersteller der Pressverbindung nicht auch Hersteller der verwendeten Bauprodukte nach Abschnitt 2.2, so muss er vertraglich sicherstellen, dass diese einer zulassungsgerechten werkseigenen Produktionskontrolle unterliegen.

(2) Die Bestätigung der Übereinstimmung der Pressfittings und der Dichtringe mit den Bestimmungen der von diesem Bescheid erfassten allgemeinen bauaufsichtlichen Zulassung muss für das Herstellwerk mit einer Übereinstimmungserklärung des Herstellers auf der Grundlage einer Erstprüfung durch den Hersteller und einer werkseigenen Produktionskontrolle erfolgen. Die Übereinstimmungserklärung hat der Hersteller durch Kennzeichnung der Bauprodukte mit dem Übereinstimmungszeichen (Ü-Zeichen) unter Hinweis auf den Verwendungszweck abzugeben.

2.4.2 Werkseigene Produktionskontrolle

(1) In dem Herstellwerk ist eine werkseigene Produktionskontrolle einzurichten und durchzuführen. Unter werkseigener Produktionskontrolle wird die vom Hersteller vorzunehmende kontinuierliche Überwachung der Produktion verstanden, mit der dieser sicherstellt, dass die von ihm hergestellten Bauprodukte den Bestimmungen der von diesem Bescheid erfassten allgemeinen bauaufsichtlichen Zulassung entsprechen.

⁶ DIN EN 12449:2012-07

Kupfer und Kupferlegierungen - Nahtlose Rundrohre zur allgemeinen Verwendung

⁷ DIN EN 1982:2008-08

Kupfer und Kupferlegierungen - Blockmetalle und Gussstücke

(2) Die werkseigene Produktionskontrolle muss mindestens die im Folgenden aufgeführten Maßnahmen einschließen.

a. Werkstoffprüfung

Vor Herstellung der Pressfittinge sind die Güteeigenschaften der Werkstoffe nach Abschnitt 2.2.1 durch ein Abnahmeprüfzeugnis 3.1 nach DIN EN 10204⁸ zu belegen. Für die Bauprodukte nach Abschnitt 2.2.2 sind der Werkstoff und die Leistungsparameter durch ein Werkszeugnis 2.2 nach DIN EN 10204 zu belegen.

b. Maßprüfung

Während der Herstellung sind stichprobenartige Prüfungen der geometrischen Maße, dabei insbesondere der Presskontur auf Grundlage von Fertigungsstufenzeichnungen und der artikelbezogenen Prüfpläne vorzunehmen.

c. Funktionsprüfung

Am fertigen Pressfitting sind stichprobenartige Funktionsprüfungen der einzelnen Artikel durchzuführen. Dazu werden die Artikel mit Montagematerial versehen und im unverpressten Zustand unter Wasser mit einem Luftinnendruck von 110 mbar und 6,5 bar beaufschlagt. Die Verbindung muss im unverpressten Zustand sichtbar undicht sein. Anschließend sind die Prüflinge zu verpressen und wiederum unter Wasser mit einem Luftinnendruck von 110 mbar und 6,5 bar zu beaufschlagen. Die Verbindung muss im verpressten Zustand dicht sein.

(3) Die Ergebnisse der werkseigenen Produktionskontrolle sind aufzuzeichnen und auszuwerten. Die Aufzeichnungen müssen mindestens folgende Angaben enthalten:

- Bezeichnung der Modellnummer des Bauprodukts,
- Art der Kontrolle oder Prüfung,
- Datum der Herstellung und der Prüfung des Bauprodukts,
- Ergebnis der Kontrollen und Prüfungen,
- Unterschrift des für die werkseigene Produktionskontrolle Verantwortlichen.

(4) Die Aufzeichnungen sind mindestens fünf Jahre aufzubewahren. Sie sind dem Deutschen Institut für Bautechnik und der zuständigen obersten Bauaufsichtsbehörde auf Verlangen vorzulegen.

(5) Bei ungenügendem Prüfergebnis sind vom Hersteller unverzüglich die erforderlichen Maßnahmen zur Abstellung des Mangels zu treffen. Bauprodukte, die den Anforderungen nicht entsprechen, sind so zu handhaben, dass Verwechslungen mit übereinstimmenden ausgeschlossen werden. Nach Abstellung des Mangels ist - soweit technisch möglich und zum Nachweis der Mängelbeseitigung erforderlich - die betreffende Prüfung unverzüglich zu wiederholen.

3 Bestimmungen für Planung, Bemessung und Ausführung

3.1 Planung und Bemessung

(1) Die Bedingungen für die Herstellung von Rohrleitungen mittels Pressverbindungen nach diesem Bescheid sind den wasser-, arbeitsschutz- und baurechtlichen Vorschriften zu entnehmen. Für Heizölleitungen sind insbesondere die sicherheitstechnischen Anforderungen unter Abschnitt 4 der DIN 4755⁹ zu beachten.

(2) Die Pressverbindungen nach diesem Bescheid gelten als widerstandsfähig gegen eine Brandeinwirkung von 30 Minuten Dauer.

⁸

DIN EN 10204:2005-01

Metallische Erzeugnisse - Arten von Prüfbescheinigungen

⁹

DIN 4755:2004-11

Ölfeuerungsanlagen – Technische Regel Ölfeuerinstalltionen (TRÖ) - Prüfung

- (3) Die Pressverbindungen nach diesem Bescheid sind flüssigkeitsdicht.
- (4) Die Pressverbindungen müssen in für Kontrollen gut zugänglichen Bereichen angeordnet sein.
- (5) Die Rohre sind ggf. gegen Beschädigung z. B. durch anfahrende Fahrzeuge zu schützen.

3.2 Ausführung

(1) Vor Beginn der Arbeiten hat der mit der Verlegung der Rohrleitung beauftragte Fachbetrieb sich zu vergewissern, dass die zu verbindenden Kupferrohre den Anforderungen und Güteeigenschaften des DVGW-Arbeitsblattes GW 392² und der DIN EN 1057¹ entsprechen, ein Gütezeichen der Gütegemeinschaft Kupferrohre e.V. besitzen und dass die Pressfittinge entsprechend Abschnitt 2.3.2 gekennzeichnet sind.

(2) Die Ausführung der Pressverbindungen ist gemäß der "Gebrauchsanleitung Profipress G für Gasinstallationen" mit der Ident-Nr. 508210-2018-11 V 18 des Antragstellers durchzuführen. Hierbei sind die in Anlage 2 aufgeführten Werkzeuge unter Berücksichtigung der dort angegebenen Kombinationsmöglichkeiten von Pressgeräten und Pressbacken zu verwenden. Es ist sicherzustellen, dass der automatische Pressvorgang ohne Unterbrechung abgeschlossen wird. Ein durch Stromausfall oder durch den Not-Aus-Knopf unterbrochener Pressvorgang darf nicht fortgesetzt werden. Es sind nur Pressverbindungen zulässig, die ohne Unterbrechung des Pressvorganges hergestellt sind.

(3) Zur Herstellung der Pressverbindung nach diesem Bescheid müssen Bauprodukte nach Abschnitt 2.2.1 und 2.2.2 verwendet werden.

(4) Die Presswerkzeuge sind nach vorgeschriebenen Wartungsintervallen, die nach einer vom Hersteller der Presswerkzeuge bestimmten Anzahl von Pressungen festgelegt sind, zu überprüfen.

(5) Die ordnungsgemäße Herstellung der Pressverbindungen und ihre Dichtheit ist vor Inbetriebnahme der Heizölleitung oder der Dieselmotorkraftstoffleitung von dem ausführenden Betrieb entsprechend Abschnitt 5 der DIN 4755⁹ zu prüfen und nachzuweisen. Die Pressverbindungen für Dieselmotorkraftstoffleitungen sind einer Druckprüfung gemäß Nr. 5.2.1.1 des Abschnitts 5 der DIN 4755⁹ zu unterziehen.

(6) Die Übereinstimmung der verwendeten Presswerkzeuge mit den Angaben der Anlage 2 sowie die ordnungsgemäße Herstellung sowie Prüfung der Pressverbindung ist durch Aufzeichnungen nachzuweisen. Die Aufzeichnungen müssen mindestens folgende Angaben enthalten:

- die verwendeten Fittinge, Kupferrohre und Presswerkzeuge,
- die Einbaustelle und Datum der Herstellung,
- Prüfung des ordnungsgemäßen Einbaues,
- Unterschrift des Monteurs.

(7) Die Aufzeichnungen sind durch den ausführenden Fachbetrieb mindestens fünf Jahre aufzubewahren.

(8) Die Bestätigung der Übereinstimmung der Ausführung der Bauart und Prüfung der ausgeführten Pressverbindungen mit den Bestimmungen der von diesem Bescheid erfassten allgemeinen Bauartgenehmigung muss vom ausführenden Fachbetrieb mit einer Übereinstimmungserklärung gemäß §§ 16 a Abs. 5, 21 Abs. 2 MBO erfolgen. Diese Bestätigung ist in jedem Einzelfall dem Betreiber vorzulegen und von ihm in die Bauakte aufzunehmen.

4 Bestimmungen für Nutzung, Unterhalt, Wartung

4.1 Nutzung

4.1.1 Fördermedien

Die mittels der Pressverbindungen hergestellten Kupferrohrleitungen dürfen für Heizöl EL nach DIN 51603-1³ und für Dieselmotoren nach DIN EN 590⁴ verwendet werden.

4.1.2 Unterlagen

Dem Betreiber einer Anlage mit Heizöl- oder Dieselmotorenleitungen, die mittels der Pressverbindungstechnik nach diesem Bescheid hergestellt wurden, sind folgende Unterlagen auszuhändigen:

- Abdruck dieses Bescheides,
- Übereinstimmungserklärung und eine Kopie der Aufzeichnungen nach Abschnitt 3.2.

4.1.3 Betrieb

(1) Der Betreiber hat vor Inbetriebnahme der Heizölleitungen bzw. der Dieselmotorenleitungen, die mittels Pressverbindungen nach diesem Bescheid hergestellt wurden, an geeigneter Stelle ein Schild anzubringen, auf dem der Betriebsdruck und die zulässige Betriebstemperatur angegeben sind.

(2) Die Kennzeichnung nach anderen Rechtsbereichen bleibt unberührt.

4.2 Unterhalt, Wartung

(1) Die Pressverbindungen sind wartungsfrei.

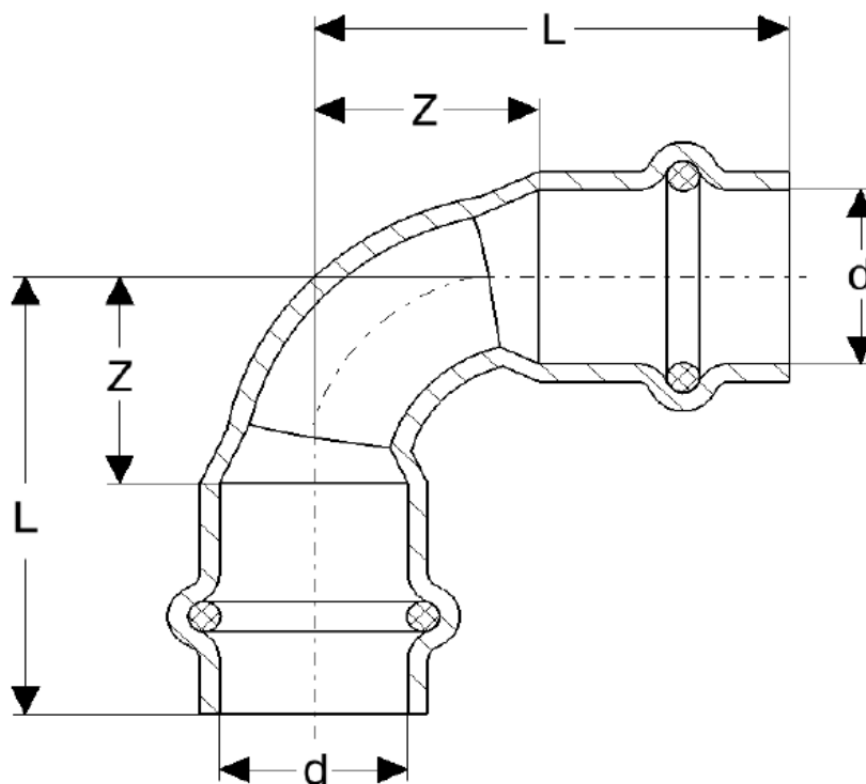
(2) Der Betreiber der Anlage hat mindestens einmal wöchentlich die Rohrleitung durch Inaugenscheinnahme auf Dichtheit zu prüfen.

(3) Bei Undichtheit einer Pressverbindung, ist die Leitung außer Betrieb zu nehmen. Die Verbindung ist nach Angaben eines Sachverständigen nach Wassereicht zu ersetzen. Vor Wiederaufnahme des Betriebes ist die Heizöl- oder Dieselmotorenleitung entsprechend Abschnitt 3.2 zu prüfen.

(4) Prüfungen nach anderen Rechtsbereichen bleiben unberührt.

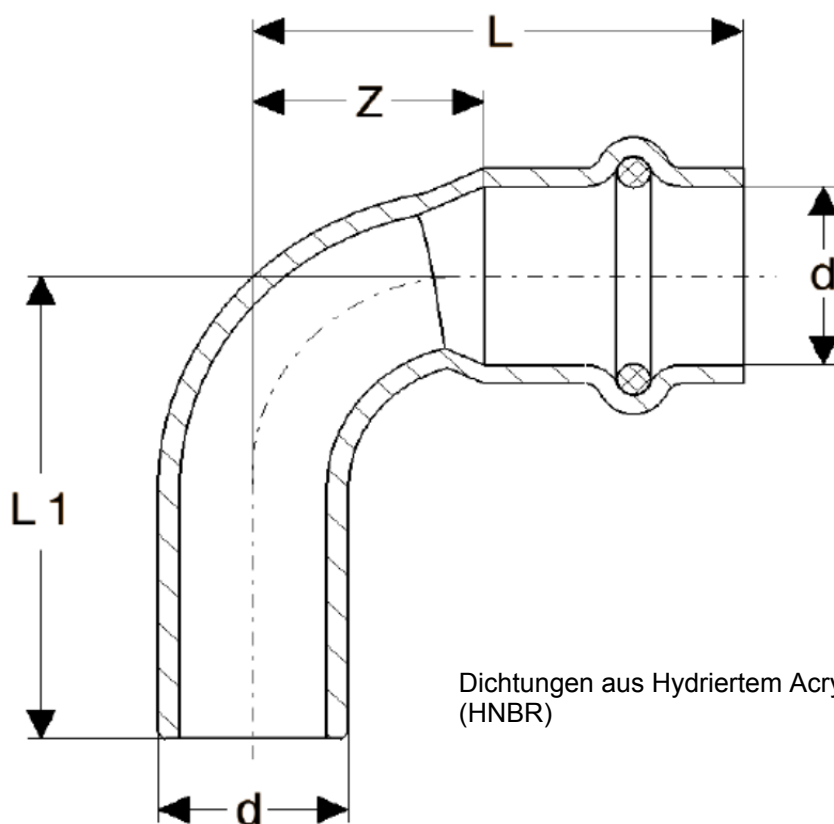
Holger Eggert
Referatsleiter

Beglaubigt



Dichtungen aus Hydriertem
Acrylnitril-Butadien-Kautschuk (HNBR)

d	Art.-Nr.	Z	L	Z	L
12	346850	15	23	14	32
15	345464	18	40	16	38
18	345471	22	44	18	40
22	345488	27	50	19	42
28	345495	34	58	31	55
35	345501	42	68	33	59
42	345518	51	87	33	69
54	345525	65	105	55	95



Dichtungen aus Hydriertem Acrylnitril-Butadien-Kautschuk (HNBR)

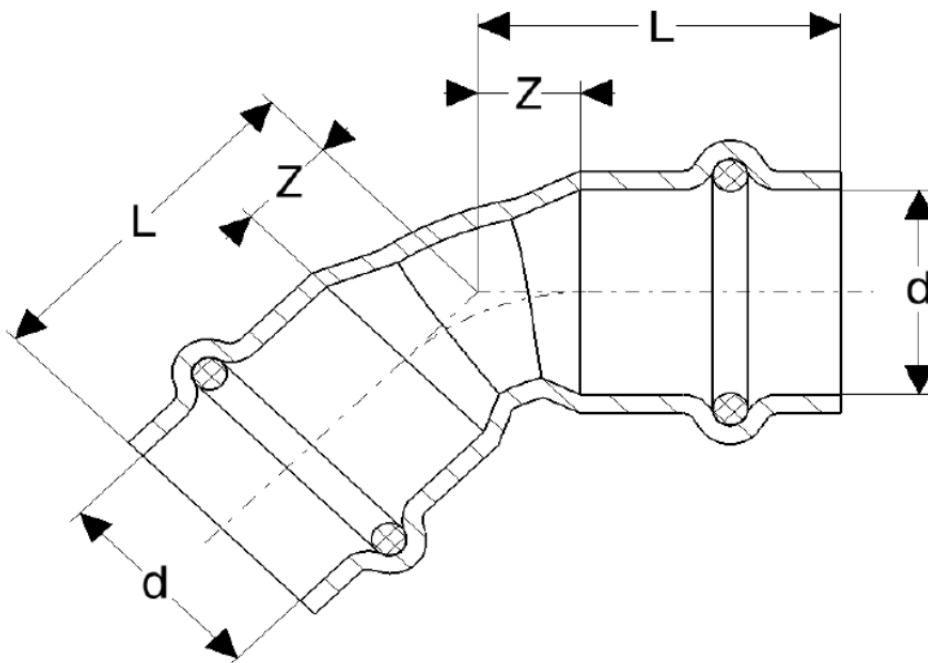
d	Art.-Nr.	Z	L	L1	Z	L	L1
12	346881	6	24	26	14	32	34
15	345532	18	40	42	16	38	41
18	345549	22	44	46	18	40	42
22	345556	27	50	52	19	42	47
28	345563	34	58	60	31	55	60
35	345570	42	68	70	33	59	63
42	345587	51	87	89	33	69	71
54	345594	65	105	107	55	95	96

elektronische Kopie der abZ des dibt: z-38.4-71

Kupferrohrverbindungen mit Pressverbindungstechnik
 System Profipress G für Heizölleitungen und Dieselkraftstoffleitungen

Viega Bogen 90° aus Kupfer für Heizöl- und Dieselkraftstoffleitungen – Modell 2616.1

Anlage 4



d	Art.-Nr.	Z	L	Z	L
12	346898	6	24	-	-
15	345600	8	30	7	29
18	345617	9	31	7	29
22	345624	11	34	9	32
28	345631	14	38	12	36
35	345648	18	44	15	41
42	345655	21	57	17	53
54	345662	27	67	22	62

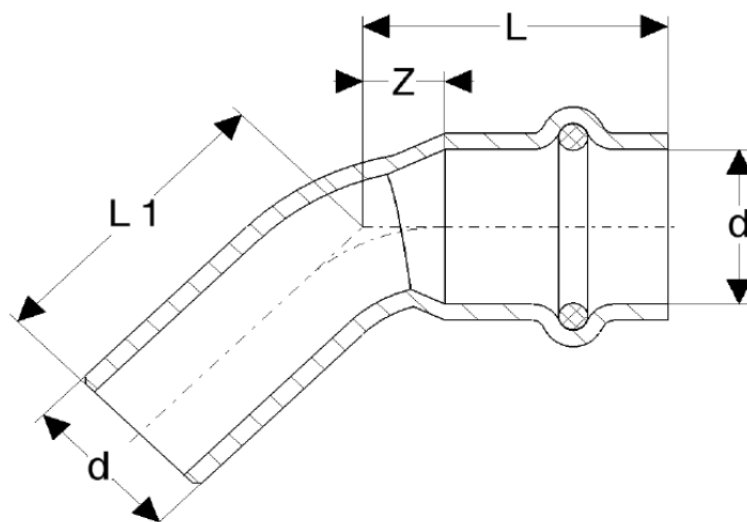
Dichtungen aus Hydriertem Acrylnitril-Butadien-Kautschuk (HNBR)

elektronische Kopie der abZ des dibt: z-38.4-71

Kupferrohrverbindungen mit Pressverbindungstechnik
 System Profipress G für Heizölleitungen und Dieselkraftstoffleitungen

Viega Bogen 45° aus Kupfer für Heizöl- und Dieselkraftstoffleitungen – Modell 2626

Anlage 5



Dichtungen aus Hydriertem Acrylnitril-Butadien-Kautschuk (HNBR)

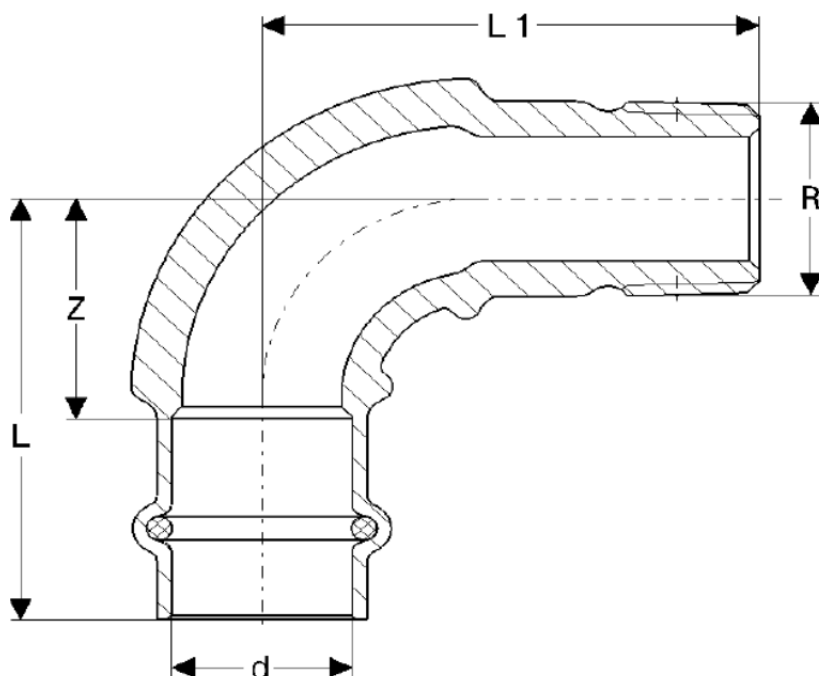
d	Art.-Nr.	Z	L	L1	Z	L	L1
12	346904	15	33	35	6	24	26
15	345679	8	30	32	7	29	29
18	345686	9	31	33	7	29	31
22	345693	11	34	36	9	32	34
28	345709	14	38	40	12	36	40
35	345716	18	44	46	15	41	43
42	345723	21	57	63	17	53	52
54	345730	27	67	74	22	62	64

elektronische Kopie der abZ des dibt: z-38.4-71

Kupferrohrverbindungen mit Pressverbindungstechnik
 System Profipress G für Heizölleitungen und Dieselkraftstoffleitungen

Viega Bogen 45° aus Kupfer für Heizöl- und Dieselkraftstoffleitungen – Modell 2626.1

Anlage 6



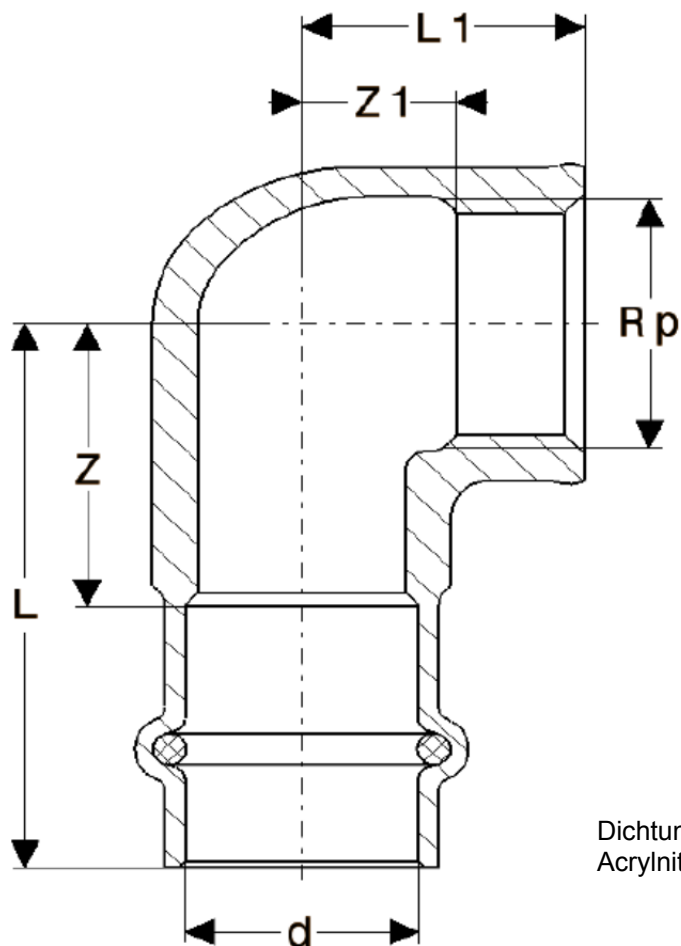
Dichtungen aus Hydriertem
Acrylnitril-Butadien-Kautschuk (HNBR)

d x R	Art.-Nr.	Z	L	L1	Z	L	L1
12 x 3/8	346911	19	37	40	-	-	-
12 x 1/2	346928	19	37	44	-	-	-
15 x 1/2	345747	21	45	47	17	39	35
18 x 1/2	345754	22	46	50	-	-	-
18 x 3/4	345761	22	46	55	-	-	-
22 x 3/4	345778	27	51	59	-	-	-
28 x 1	345785	34	58	72	-	-	-
35 x 1 1/4	345792	48	74	88	-	-	-

Kupferrohrverbindungen mit Pressverbindungstechnik
System Profipress G für Heizölleitungen und Dieselkraftstoffleitungen

Viega Bogen 90° aus Rotguss mit AG für Heizöl- und Dieselkraftstoffleitungen
Modell 2614

Anlage 7



Dichtungen aus Hydriertem
Acrylnitril-Butadien-Kautschuk (HNBR)

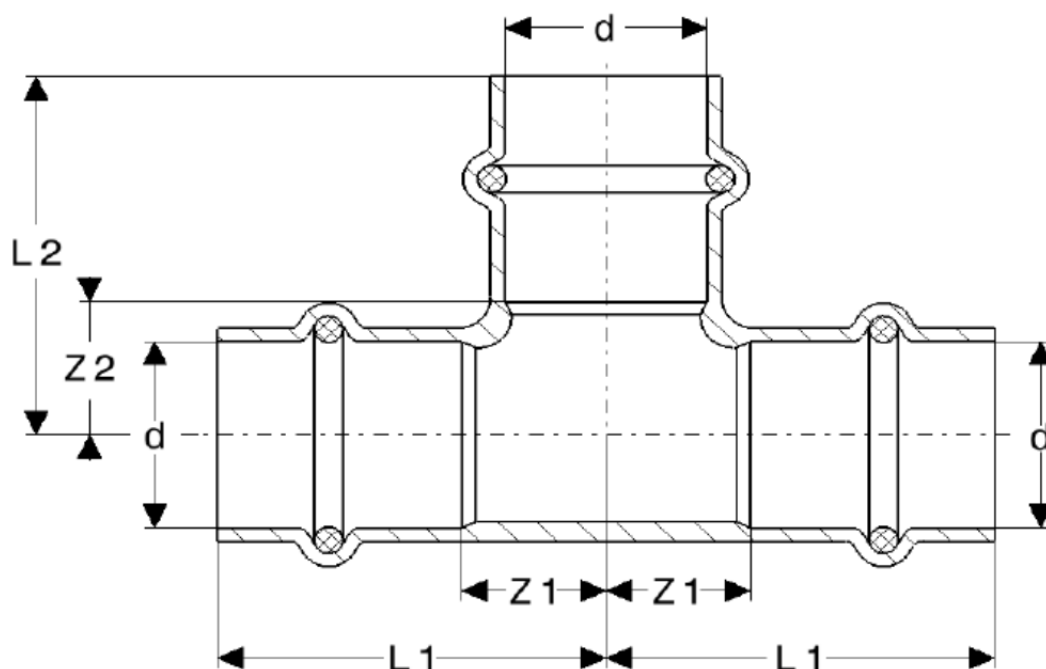
d x R	Art.-Nr.	Z	Z1	L	L1
12 x 3/8	346935	20	9	38	17
12 x 1/2	346942	22	10	40	20
15 x 1/2	345822	22	12	46	22
15 x 3/4	345839	26	13	50	25
18 x 1/2	345846	22	12	46	23
18 x 3/4	345853	26	13	50	24
22 x 1/2	345860	25	16	52	24
22 x 3/4	345877	28	11	52	26
22 x 1	345884	35	16	59	29
28 x 1	345891	35	20	59	33
35 x 1 1/4	345907	40	24	66	39

elektronische Kopie der abZ des DIBt: z-38.4-71

Kupferrohrverbindungen mit Pressverbindungstechnik
System Profipress G für Heizölleitungen und Dieselkraftstoffleitungen

Viega Bogen 90° aus Rotguss mit IG für Heizöl- und Dieselkraftstoffleitungen
Modell 2614.2

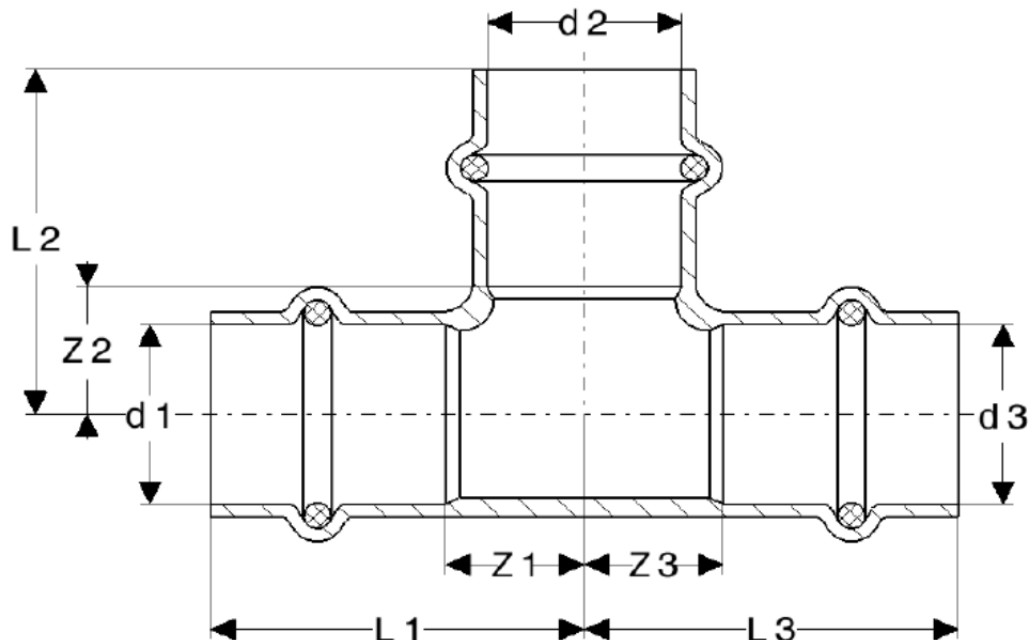
Anlage 8



Dichtungen aus Hydriertem
Acrylnitril-Butadien-Kautschuk (HNBR)

d	Art.-Nr.	Z1	Z2	L1	L2
12	346959	18	9	36	27
15	345938	19	11	41	33
18	345945	20	13	42	35
22	345952	22	15	45	38
28	345969	23	19	48	43
35	345976	26	22	52	48
42	345983	29	29	65	65
54	345990	35	35	75	75

Dichtungen aus Hydriertem
Acrylnitril-Butadien-Kautschuk (HNBR)



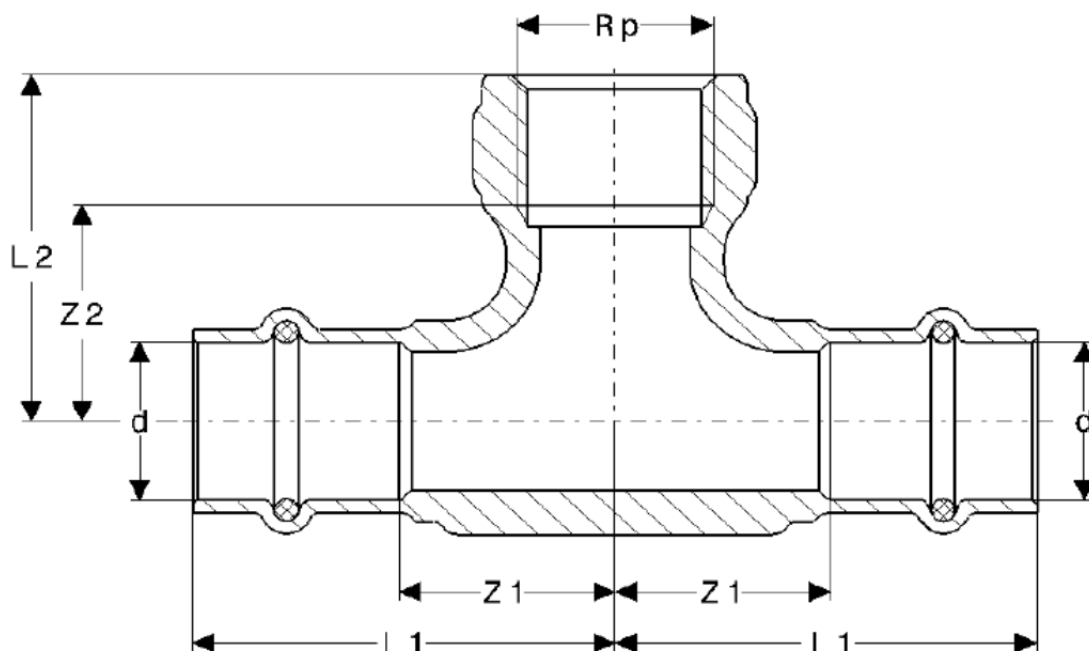
d1 x d2 x d3	Art.-Nr.	Z1	Z2	Z3	L1	L2	L3
12 x 15 x 12	346966	20	10	20	38	32	38
15 x 12 x 12	346973	17	12	21	39	30	39
15 x 12 x 15	346980	17	12	17	39	30	39
15 x 15 x 12	346997	18	11	23	41	33	41
18 x 15 x 18	346003	10	13	10	41	35	41
22 x 12 x 12	347000	16	15	16	39	33	39
22 x 15 x 15	346010	17	15	25	41	37	47
22 x 15 x 22	346027	9	15	9	41	37	41
22 x 18 x 22	346034	19	15	19	42	37	42
22 x 22 x 15	346041	21	15	29	45	38	51
28 x 15 x 28	346058	17	19	17	41	41	41
28 x 22 x 28	346065	13	19	13	45	42	45
35 x 22 x 35	346072	19	22	19	46	45	46
35 x 28 x 35	346089	22	22	22	49	46	49
42 x 28 x 42	346096	19	29	19	55	53	55
42 x 35 x 42	346102	22	29	22	58	55	58
54 x 42 x 54	346119	29	35	29	69	71	69

elektronische Kopie der abZ des DIBt: Z-38.4-71

Kupferrohrverbindungen mit Pressverbindungstechnik
System Profipress G für Heizölleitungen und Dieselkraftstoffleitungen

Viega T-Stück, reduziert, aus Kupfer für Heizöl- und Dieselkraftstoffleitungen
Modell 2618

Anlage 10



Dichtungen aus Hydriertem Acrylnitril-Butadien-Kautschuk (HNBR)

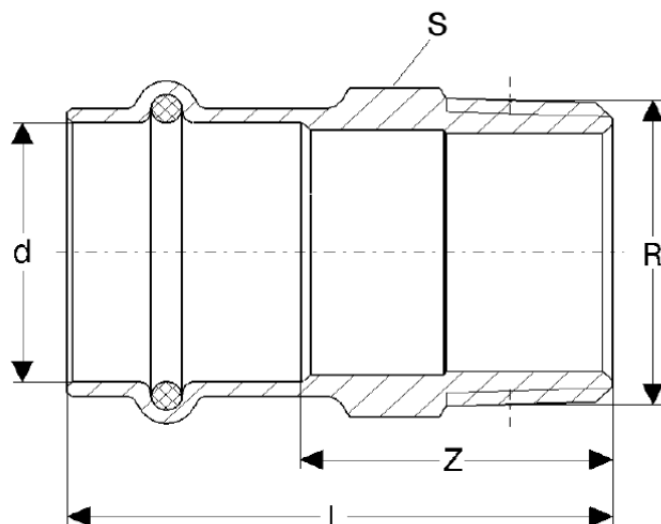
d x Rp x d	Art.-Nr.	Z1	Z2	L1	L2	Z1	Z2	L1	L2
15 x 1/2 x 15	352707	21	8	45	21	19	11	41	21
18 x 1/2 x 18	352714	21	23	45	40	18	14	40	24
22 x 1/2 x 22	352721	25	27	49	43	19	13	42	28
22 x 3/4 x 22	352738	25	29	49	45	-	-	-	-
28 x 1/2 x 28	352745	25	31	49	46	21	17	45	32
28 x 3/4 x 28	352752	29	34	53	50	-	-	-	-
35 x 1/2 x 35	352769	23	34	49	49	19	20	45	35
35 x 1 x 35	361327	35	36	60	55	-	-	-	-
42 x 1/2 x 42	352776	19	35	55	50	-	-	-	-
42 x 1 x 42	361334	29	40	65	59	-	-	-	-
54 x 1/2 x 54	352783	26	40	66	55	-	-	-	-
54 x 1 x 54	361341	30	47	70	66	-	-	-	-

elektronische Kopie der abZ des DIBt: z-38.4-71

Kupferrohrverbindungen mit Pressverbindungstechnik
System Profipress G für Heizölleitungen und Dieselkraftstoffleitungen

Viega T-Stück aus Rotguss mit IG für Heizöl- und Dieselkraftstoffleitungen – Modell 2617.2

Anlage 11



Dichtungen aus Hydriertem Acrylnitril-Butadien-Kautschuk (HNBR)

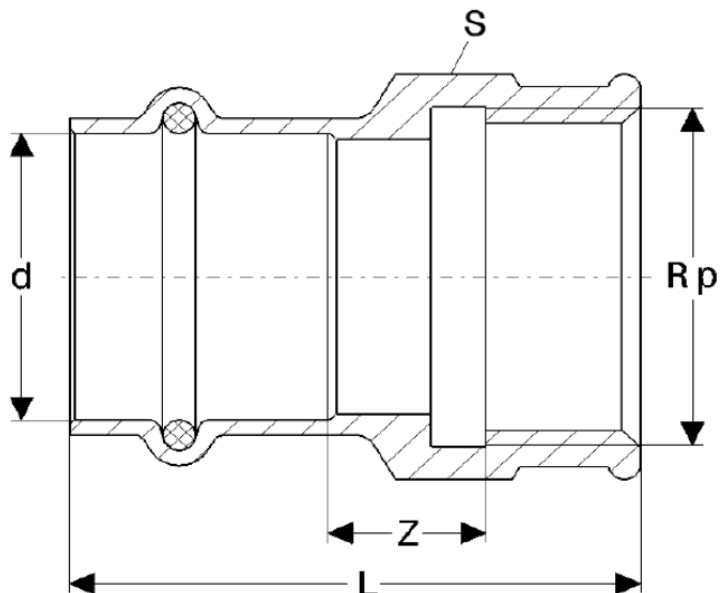
d x R	Art.-Nr.	Z	L	S	Z	L	S
12 x 3/8	347017	17	34	17	18	35	17
12 x 1/2	347024	20	38	22	24	37	17
15 x 1/2	346126	22	44	22	24	46	19
15 x 3/4	346133	28	48	27	26	49	22
18 x 1/2	346140	21	43	22	23	45	22
18 x 3/4	346157	25	47	27	27	49	22
22 x 1/2	346164	22	45	27	25	49	27
22 x 3/4	346171	27	50	27	26	49	27
22 x 1	346188	32	55	34	33	56	30
28 x 3/4	346270	29	52	33	-	-	-
28 x 1	346287	32	55	34	-	-	-
28 x 1 1/4	346294	38	62	42	35	58	34
35 x 1	346300	28	53	40	-	-	-
35 x 1 1/4	346317	34	59	43	34	60	43
42 x 1 1/4	346331	29	65	48	-	-	-

elektronische Kopie der Abz des DIBt: z-38.4-71

Kupferrohrverbindungen mit Pressverbindungstechnik
System Profipress G für Heizölleitungen und Dieselkraftstoffleitungen

Viega Übergangsstück aus Rotguss mit IG für Heizöl- und Dieselkraftstoffleitungen
Modell 2611

Anlage 12



Dichtungen aus Hydriertem Acrylnitril-Butadien-Kautschuk (HNBR)

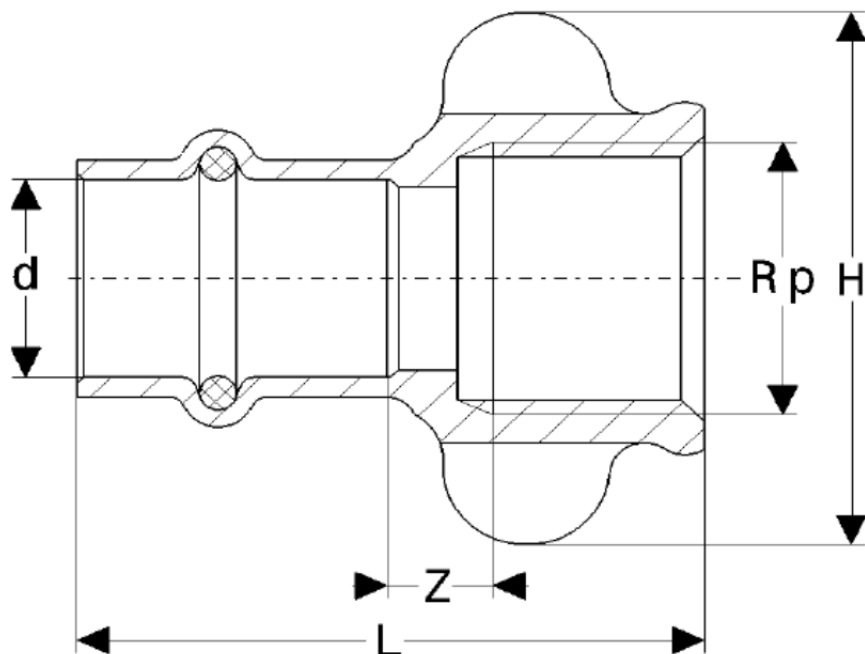
d x R	Art.-Nr.	Z	L	S
12 x 3/8	347031	6	32	21
12 x 1/2	347048	6	39	26
15 x 1/2	346379	7	44	26
15 x 3/4	346386	10	45	31
18 x 1/2	346393	6	43	26
18 x 3/4	346409	10	45	31
22 x 1/2	346416	6	44	26
22 x 3/4	346423	11	47	31
22 x 1	435158	14	52	38
28 x 1	346430	14	52	38
35 x 1 1/4	346447	12	54	47

elektronische Kopie der abz des dibt: z-38.4-71

Kupferrohrverbindungen mit Pressverbindungstechnik
System Profipress G für Heizölleitungen und Dieselkraftstoffleitungen

Viega Übergangsstück aus Rotguss mit IG für Heizöl- und Dieselkraftstoffleitungen
Modell 2612

Anlage 13



Dichtungen aus Hydriertem Acrylnitril-Butadien-Kautschuk (HNBR)

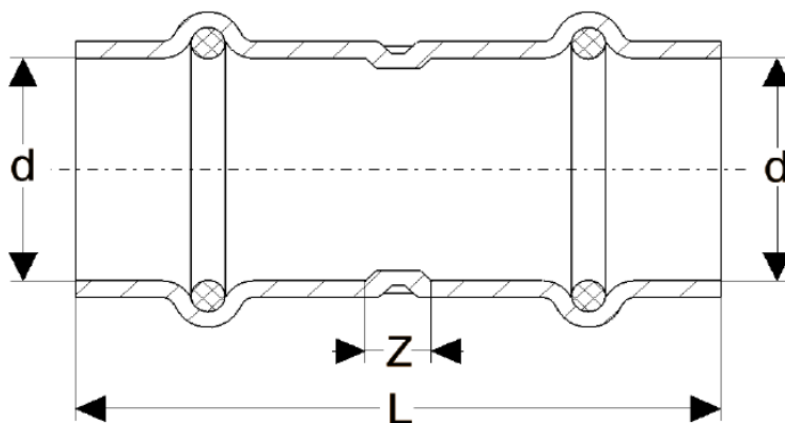
d x R	Art.-Nr.	Z	L	H
15 x 1/2	346478	8	45	41

elektronische Kopie der abz des dibt: z-38.4-71

Kupferrohrverbindungen mit Pressverbindungstechnik
 System Profipress G für Heizölleitungen und Dieselkraftstoffleitungen

Viega Übergangsstück aus Rotguss mit IG für Heizöl- und Dieselkraftstoffleitungen
 Modell 2612.3

Anlage 14



d	Art.-Nr.	Z	L	Z	L
12	347055	6	42	3	39
15	346485	6	50	3	47
18	346492	10	54	5	49
22	346508	10	56	5	51
28	346515	10	58	4	52
35	346522	10	62	4	56
42	346539	12	84	4	76
54	346546	12	92	4	84

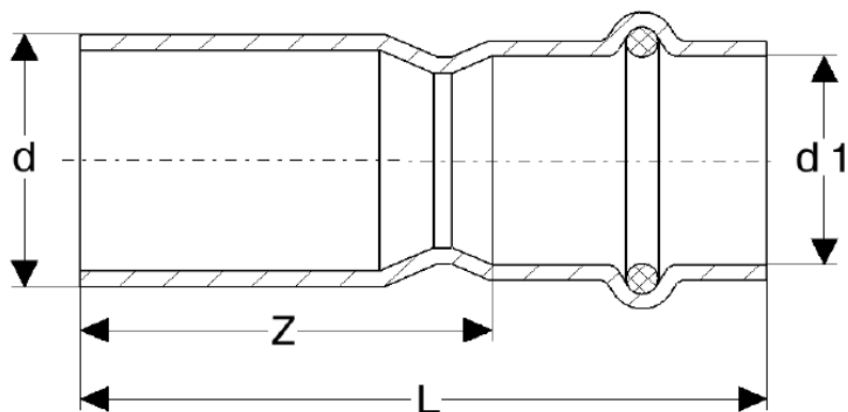
Dichtungen aus Hydriertem Acrylnitril-Butadien-Kautschuk (HNBR)

elektronische Kopie der abZ des dibt: z-38.4-71

Kupferrohrverbindungen mit Pressverbindungstechnik
 System Profipress G für Heizölleitungen und Dieselkraftstoffleitungen

Viega Muffe auf Kupfer für Heizöl- und Dieselkraftstoffleitungen Modell 2615

Anlage 15



Dichtungen aus Hydriertem Acrylnitril-Butadien-Kautschuk (HNBR)

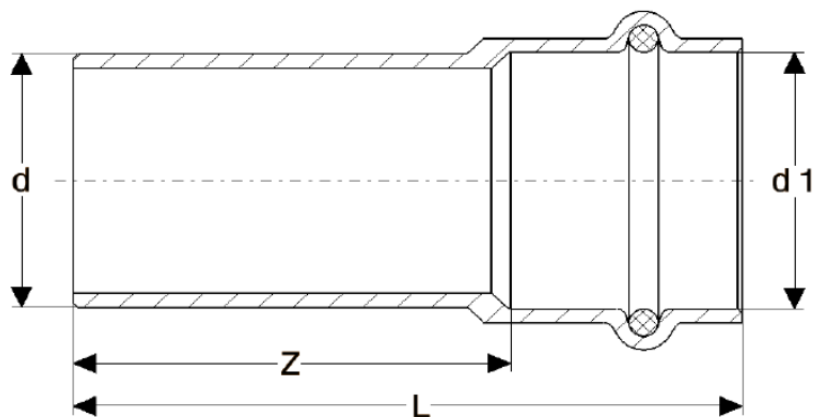
d x d1	Art.-Nr.	Z	L
18 x 15	346553	32	50
22 x 15	346560	36	58
22 x 18	346577	33	55
28 x 15	346584	43	65
28 x 18	346591	39	61
28 x 22	346607	29	52
35 x 22	346614	46	69
35 x 28	346621	39	63
42 x 22	346638	69	92
42 x 28	346645	63	87
42 x 35	346652	56	82
54 x 35	346669	71	97
54 x 42	346676	65	101

elektronische Kopie der abZ des DIBt: Z-38.4-71

Kupferrohrverbindungen mit Pressverbindungstechnik
 System Profipress G für Heizölleitungen und Dieselkraftstoffleitungen

Viega Reduzierstück aus Kupfer für Heizöl- und Dieselkraftstoffleitungen
 Modell 2615.1

Anlage 16



Dichtungen aus Hydriertem Acrylnitril-Butadien-Kautschuk (HNBR)

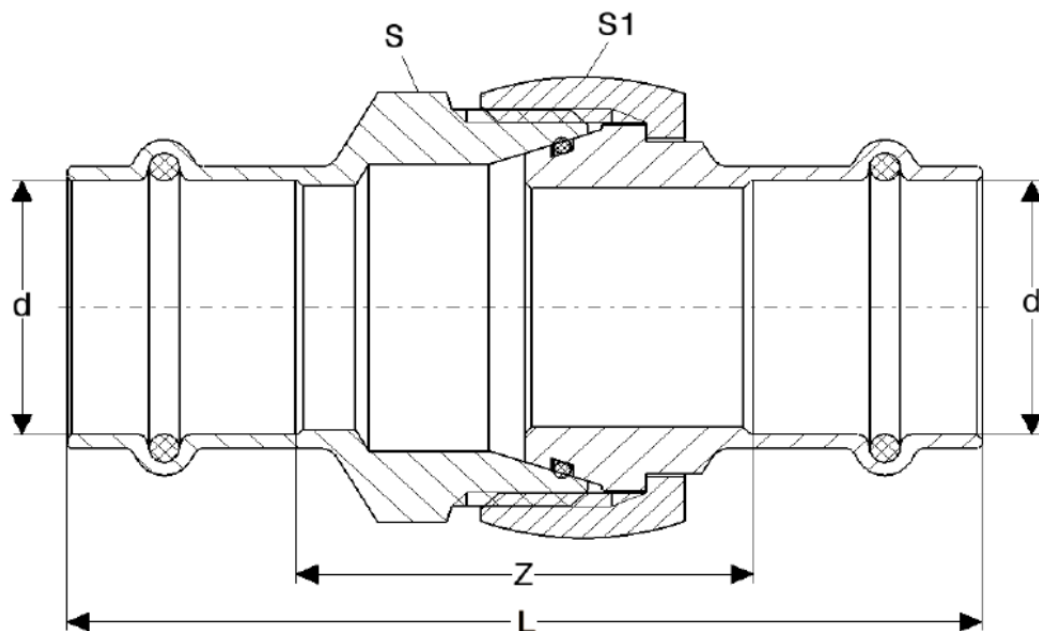
d x d1	Art.-Nr.	Z	L
12 x 12	443153	23	41
15 x 15	378790	27	52
18 x 18	378806	28	53
22 x 22	378813	28	67
28 x 28	378820	28	68
35 x 35	378837	30	72

elektronische Kopie der abz des dibt: z-38.4-71

Kupferrohrverbindungen mit Pressverbindungstechnik
 System Profipress G für Heizölleitungen und Dieselkraftstoffleitungen

Viega Übergangsstück aus Kupfer für Heizöl- und Dieselkraftstoffleitungen
 Modell 2613

Anlage 17



Dichtungen aus Hydriertem Acrylnitril-Butadien-Kautschuk (HNBR)

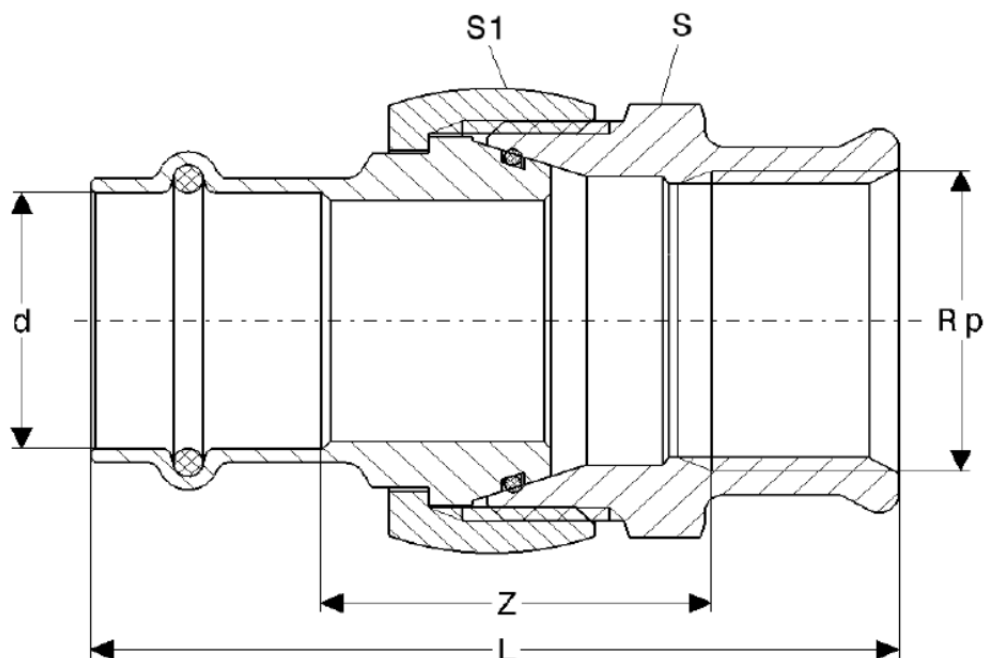
d	Art.-Nr.	Z	L	G	S	S1
15	379254	33	77	7/8	31	34
18	379261	40	84	1 1/8	40	41
22	379278	39	86	1 1/8	40	41
28	379285	47	94	1 3/8	45	48
35	379292	45	96	1 3/8	55	58

elektronische Kopie der abZ des DIBt: z-38.4-71

Kupferrohrverbindungen mit Pressverbindungstechnik
System Profipress G für Heizölleitungen und Dieselkraftstoffleitungen

Viega Verschraubung aus Rotguss für Heizöl- und Dieselkraftstoffleitungen
Modell 2650

Anlage 18



Dichtungen aus Hydriertem Acrylnitril-Butadien-Kautschuk (HNBR)

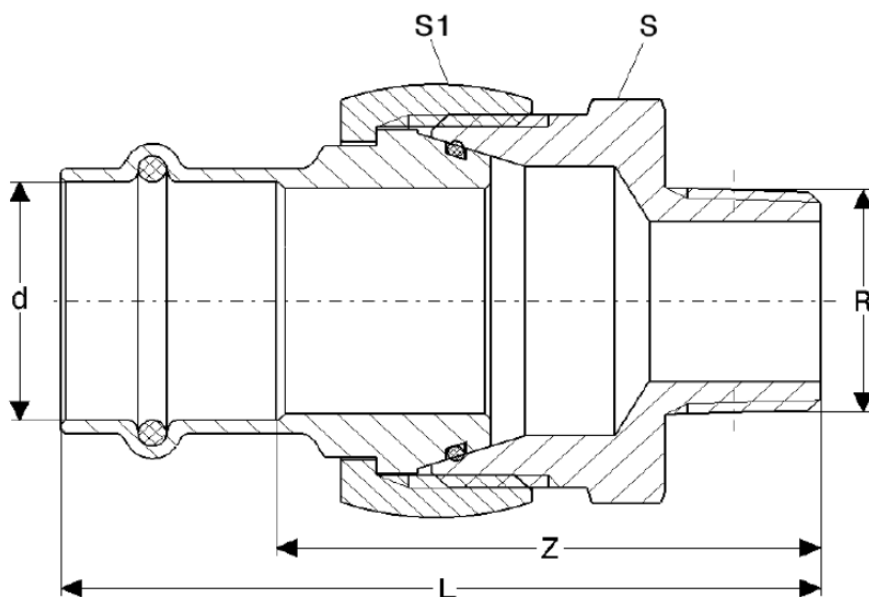
d x Rp	Art.-Nr.	Z	L	G	S	S1
15 x 1/2	379322	27	64	7/8	31	34
18 x 1/2	379339	29	66	1 1/8	40	41
22 x 3/4	379346	28	68	1 1/8	40	41
28 x 1	379353	44	83	1 3/8	45	48
35 x 1 1/4	379360	33	80	1 3/4	55	58

elektronische Kopie der abZ des DIBt: Z-38.4-71

Kupferrohrverbindungen mit Pressverbindungstechnik
System Profipress G für Heizölleitungen und Dieselkraftstoffleitungen

Viega Verschraubung aus Rotguss für Heizöl- und Dieselkraftstoffleitungen
Modell 2652

Anlage 19



Dichtungen aus Hydriertem Acrylnitril-Butadien-Kautschuk (HNBR)

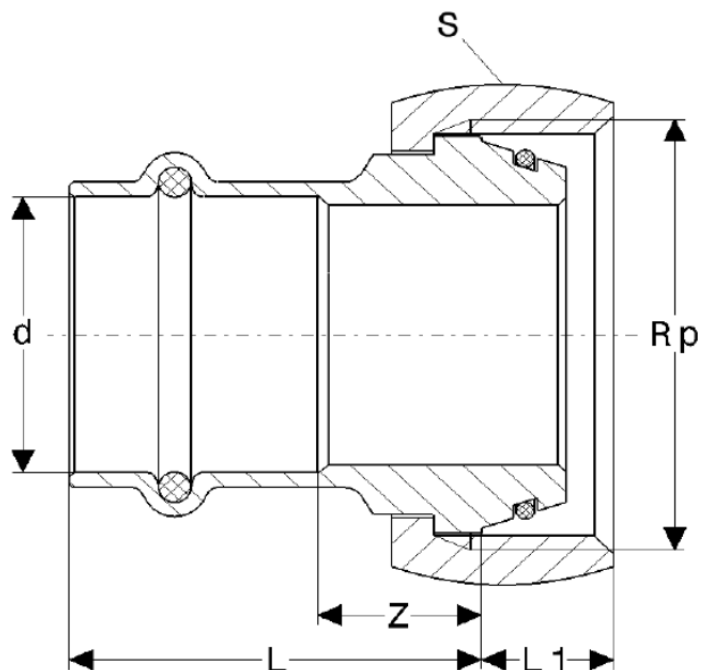
d x Rp	Art.-Nr.	Z	L	G	S	S1
15 x 1/2	379391	44	66	7/8	34	31
15 x 3/4	390662	47	70	7/8	34	31
18 x 1/2	379407	49	71	1 1/8	41	40
18 x 3/4	390679	50	72	1 1/8	41	40
22 x 3/4	379414	50	74	1 1/8	41	40
22 x 1	390686	55	79	1 1/8	41	40
28 x 3/4	477981	60	83	1 3/8	48	45
28 x 1	379421	59	83	1 3/8	48	45
35 x 1 1/4	379438	63	89	1 3/4	58	55

elektronische Kopie der abZ des DIBt: Z-38.4-71

Kupferrohrverbindungen mit Pressverbindungstechnik
 System Profipress G für Heizölleitungen und Dieselkraftstoffleitungen

Viega Verschraubung aus Rotguss mit zusätzlichem O-Ring für Heizöl- und
 Dieselkraftstoffleitungen – Modell 2654

Anlage 20



Dichtungen aus Hydriertem Acrylnitril-Butadien-Kautschuk (HNBR)

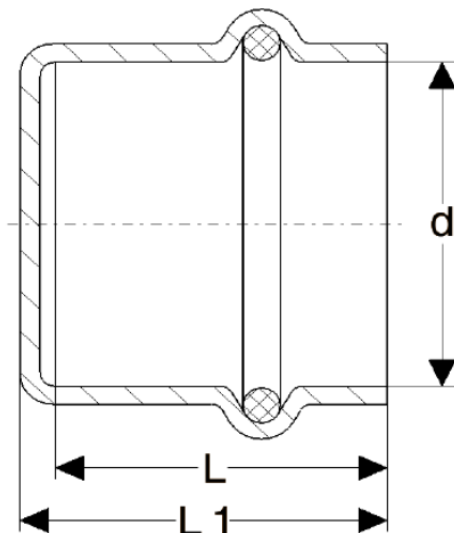
d x Rp	Art.-Nr.	Z	L	L1	S
15 x 7/8	351113	10	32	10	34
18 x 13/8	534745	15	37	13	48
22 x 11/8	351120	12	35	11	41
22 x 13/8	408237	15	38	12	48
28 x 13/8	351137	16	39	14	48

elektronische Kopie der abZ des dibt: z-38.4-71

Kupferrohrverbindungen mit Pressverbindungstechnik
System Profipress G für Heizölleitungen und Dieselkraftstoffleitungen

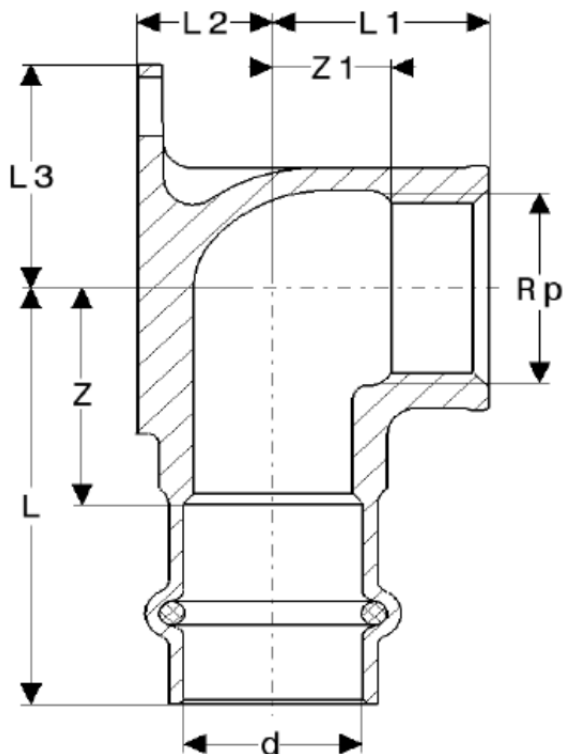
Viega Verschraubung aus Rotguss mit zusätzlichem O-Ring für Heizöl- und
Dieselkraftstoffleitungen – Modell 2661

Anlage 21



Dichtungen aus Hydriertem Acrylnitril-Butadien-Kautschuk (HNBR)

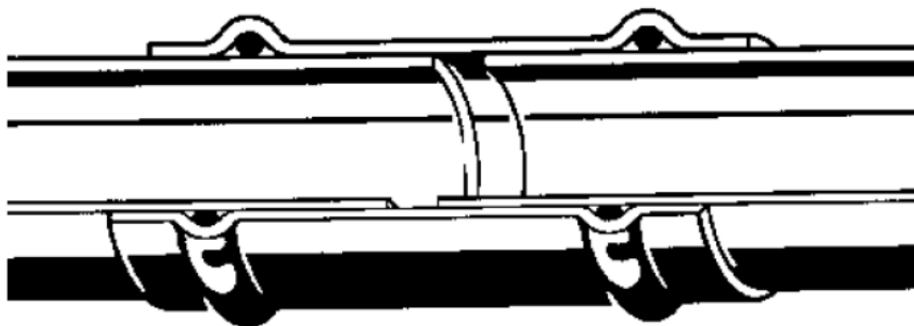
d	Art.-Nr.	L
12	438722	23
15	352790	26
18	352806	27
22	352813	27
28	352820	29
35	352837	34
42	352844	41
54	352851	46



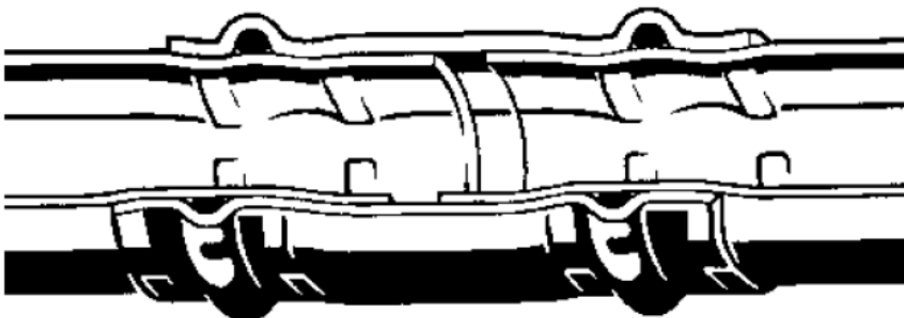
Dichtungen aus Hydriertem Acrylnitril-Butadien-Kautschuk (HNBR)

d x Rp	Art.-Nr.	L	L1	L2	L3	Z	Z1
12 x 1/2	348076	40	21	20	11	23	10
15 x 1/2	346683	46	21	22	13	24	12
18 x 1/2	346690	46	21	22	15	24	12
22 x 3/4	346706	50	21	27	19	27	16

Pressfitting vor der Verpressung



Pressfitting nach der Verpressung



Pressfittings in den Nennweiten 12 mm bis 54 mm

Werkstoff der Pressfittings ohne Gewindeanschluss:

Kupfer Cu-DHP mit der Werkstoff-Nr. CW024A nach DIN EN 12449

Werkstoff der Pressfittings mit Gewindeanschluss:

Rotguss mit der Kurzbezeichnung CuSn5Zn5Pb2-C (CC499K) nach DIN EN 1982

Weitere Informationen siehe "Montageanweisung Profipress G für die Gasinstallation"
Nr. 513 863-12.14/2015 des Antragstellers.

Maximal zulässige Betriebstemperatur: +40 °C

Auf den Atmosphärendruck bezogener maximal zulässiger Betriebsunterdruck: -0,5 bar

Auf den Atmosphärendruck bezogener maximal zulässiger Betriebsüberdruck: 5,0 bar

Kupferrohrverbindungen mit Pressverbindungstechnik
System Profipress G für Heizölleitungen und Dieselkraftstoffleitungen

Darstellung der Verbindung

Anlage 1

Presswerkzeug		Geberit/Mapress Novopress				Viega						Ridgid
		elektro- hydraulisch	elektro-mechanisch			elektro-hydraulisch						elektro- hydraulisch
		PWH 75	Typ N 230 V Typ N Akku	EFP 2	ACO 1 ECO 1	Typ 2	PT 3-H PT 3-EH*	PT 3-AH	Akku- Presshandy	Pressgun 4E Pressgun 4B	Pressgun 5	RP 10-B RP 10-S
Pressbacken		Handschutz blau	Pressboy	Kopf drehbar ab 1996 Serie 30001	Pressboy	ab 1996 D:96509001	ab 2000 *ab 8/2002	ab 8/2002	ab 2000	ab 2007	ab 2013	ab 2002
Geberit/ Mapress Novopress	alle (bestehenden) Ausführungen	ja	ja	ja	ja	ja	ja	ja	ja	ja	ja	1
	alle Ausführungen	ja	ja	ja	ja	ja	ja	ja	ja	ja	ja	1
Viega	Pressbacke mit "SOM"- Kennzeichnung	ja	ja	ja	ja	ja	ja	ja	ja	ja	ja	ja
	Pressbacke mit "PT2"- Kennzeichnung	ja	ja	ja	ja	ja	ja	ja	ja	ja	ja	ja
	Pressring mit "Z1"-Zugbacke	ja	ja	ja	ja	ja	ja	ja	ja	ja	ja	ja
	Pressring mit "Z2"- Zugbacke	ja	ja	ja	ja	ja	ja	ja	ja	ja	ja	ja

ja: systemspezifische Pressbacke passt zum Presswerkzeug
1: auf Anfrage bei den Firmen Geberit bzw. Mapress/Novopress

Kombinierbarkeit von Pressgeräten und Pressbacken

Kupferrohrverbindungen mit Presserverbindungstechnik
System Profipress G für Heizleitungen und Dieselkraftstoffleitungen

Anlage 2