

**Allgemeine  
bauaufsichtliche  
Zulassung/  
Allgemeine  
Bauartgenehmigung**

**Zulassungsstelle für Bauprodukte und Bauarten**

**Bautechnisches Prüfamnt**

Eine vom Bund und den Ländern  
gemeinsam getragene Anstalt des öffentlichen Rechts

Mitglied der EOTA, der UEAtc und der WFTAO

Datum:

30.07.2019

Geschäftszeichen:

II 24-1.40.11-40/19

**Nummer:**

**Z-40.11-216**

**Geltungsdauer**

vom: **2. August 2019**

bis: **2. August 2024**

**Antragsteller:**

**Haase Tank GmbH**

Adolphstraße 62

01900 Großröhrsdorf

**Gegenstand dieses Bescheides:**

**Doppelwandige Flachbodenbehälter aus GF-UP bzw. GF-PHA mit innerer Vlies- bzw.  
Chemieschutzschicht,  
Typ S 10 D, S 13 D, S 15 D, S 17 D, S 19 D, S 22 D, S25 D, S 30 D, S35 D und S 40 D**

Der oben genannte Regelungsgegenstand wird hiermit allgemein bauaufsichtlich  
zugelassen/ genehmigt.

Dieser Bescheid umfasst zehn Seiten und sieben Anlagen mit 23 Seiten.

Der Gegenstand ist erstmals am 6. Juli 1999 allgemein bauaufsichtlich zugelassen worden.

DIBt

## I ALLGEMEINE BESTIMMUNGEN

- 1 Mit diesem Bescheid ist die Verwendbarkeit bzw. Anwendbarkeit des Regelungsgegenstandes im Sinne der Landesbauordnungen nachgewiesen.
- 2 Dieser Bescheid ersetzt nicht die für die Durchführung von Bauvorhaben gesetzlich vorgeschriebenen Genehmigungen, Zustimmungen und Bescheinigungen.
- 3 Dieser Bescheid wird unbeschadet der Rechte Dritter, insbesondere privater Schutzrechte, erteilt.
- 4 Dem Verwender bzw. Anwender des Regelungsgegenstandes sind, unbeschadet weiter gehender Regelungen in den "Besonderen Bestimmungen", Kopien dieses Bescheides zur Verfügung zu stellen. Zudem ist der Verwender bzw. Anwender des Regelungsgegenstandes darauf hinzuweisen, dass dieser Bescheid an der Verwendungs- bzw. Anwendungsstelle vorliegen muss. Auf Anforderung sind den beteiligten Behörden ebenfalls Kopien zur Verfügung zu stellen.
- 5 Dieser Bescheid darf nur vollständig vervielfältigt werden. Eine auszugsweise Veröffentlichung bedarf der Zustimmung des Deutschen Instituts für Bautechnik. Texte und Zeichnungen von Werbeschriften dürfen diesem Bescheid nicht widersprechen, Übersetzungen müssen den Hinweis "Vom Deutschen Institut für Bautechnik nicht geprüfte Übersetzung der deutschen Originalfassung" enthalten.
- 6 Dieser Bescheid wird widerruflich erteilt. Die Bestimmungen können nachträglich ergänzt und geändert werden, insbesondere, wenn neue technische Erkenntnisse dies erfordern.
- 7 Dieser Bescheid bezieht sich auf die von dem Antragsteller gemachten Angaben und vorgelegten Dokumente. Eine Änderung dieser Grundlagen wird von diesem Bescheid nicht erfasst und ist dem Deutschen Institut für Bautechnik unverzüglich offenzulegen.
- 8 Die von diesem Bescheid umfasste allgemeine Bauartgenehmigung gilt zugleich als allgemeine bauaufsichtliche Zulassung für die Bauart.

## II BESONDERE BESTIMMUNGEN

### 1 Regelungsgegenstand und Verwendungs- bzw. Anwendungsbereich

(1) Gegenstand dieses Bescheides sind stehende zylindrische, doppelwandige Flachbodenbehälter aus textilglasverstärktem ungesättigten Polyesterharz bzw. Phenacrylatharz mit einer inneren Schutzschicht (Vliesschicht oder Chemieschutzschicht). Die Behälter sind in Anlage 1 dargestellt.

(2) Dieser Bescheid gilt auch für die Verwendung der Behälter in durch Erdbeben gefährdeten Gebieten, Absatz (4) ist zu beachten.

(3) Die Behälter dürfen in Gebäuden und im Freien aufgestellt werden, jedoch nicht in explosionsgefährdeten Bereichen der Zonen 0 und 1. Die am Aufstellungsort auf die Behälter einwirkende Windlast (Böengeschwindigkeitsdruck nach DIN EN 1991-1-4/NA<sup>1</sup> Abschnitt 10.3) darf maximal  $q = 0,8 \text{ kN/m}^2$  und der charakteristische Wert der Schneelast auf dem Boden darf maximal  $s_k = 1,49 \text{ kN/m}^2$  betragen.

(4) Die Behälter dürfen zur drucklosen Lagerung von Flüssigkeiten mit einem Flammpunkt über  $100 \text{ °C}$  und einer Dichte bis  $1,53 \text{ kg/dm}^3$ , in Erdbebengebieten nur bis  $1,50 \text{ kg/dm}^3$ , verwendet werden. Die maximale Betriebstemperatur darf  $80 \text{ °C}$  betragen, sofern in den Medienlisten nach Absatz (5) keine Einschränkungen der Temperatur vorgesehen sind. Zur Berücksichtigung von Überdrücken oder Unterdrücken, die beim drucklosen Betrieb entstehen können, sind Überdrücke von  $0,02 \text{ bar}$  und Unterdrücke von  $0,01 \text{ bar}$  angesetzt.

(5) Flüssigkeiten nach den Medienlisten 40-2.1.1, 40-2.1.2 und 40-2.1.3<sup>2</sup> erfordern keinen gesonderten Nachweis der Dichtheit und Beständigkeit des Behälterwerkstoffes, Flüssigkeiten mit Abminderungsfaktor  $A_2 > 1,2$  sind ausgenommen<sup>3</sup>.

(6) An den Überwachungsraum ist ein nach dem Unterdruckverfahren arbeitender Leckanzeiger mit mindestens  $325 \text{ mbar}$  Alarmunterdruck anzuschließen.

(7) Dieser Bescheid wird unbeschadet der Bestimmungen und der Prüf- oder Genehmigungsvorbehalte anderer Rechtsbereiche erteilt.

(8) Dieser Bescheid berücksichtigt die wasserrechtlichen Anforderungen an den Regelungsgegenstand. Gemäß § 63 Abs. 4 Nr. 2 WHG<sup>4</sup> gilt der Regelungsgegenstand damit wasserrechtlich als geeignet.

(9) Die Geltungsdauer dieses Bescheides (siehe Seite 1) bezieht sich auf die Verwendung im Sinne von Einbau des Regelungsgegenstandes und nicht auf die Verwendung im Sinne der späteren Nutzung.

### 2 Bestimmungen für die Bauprodukte

#### 2.1 Allgemeines

Die Behälter und ihre Teile müssen den Abschnitten 1 und 2 der Besonderen Bestimmungen und den Anlagen dieses Bescheides sowie den beim Deutschen Institut für Bautechnik hinterlegten Angaben entsprechen.

<sup>1</sup> DIN EN 1991-1-4/NA:2010-10 Nationaler Anhang - Eurocode 1: Einwirkungen auf Tragwerke, Teil 1 - 4: Allgemeine Einwirkungen Windlasten

<sup>2</sup> Medienlisten 40-2.1.1, 40-2.1.2 und 40-2.1.3, Positiv-Flüssigkeitslisten für Lamine aus glasfaserverstärkten Reaktionsharzen (UP-/PHA-Harze) mit innerer Vlies- bzw. Chemieschutzschicht; Ausgabe September 2018, erhältlich beim Deutschen Institut für Bautechnik (DIBt)

<sup>3</sup> Der den hinterlegten Standsicherheitsnachweisen angesetzte Abminderungsfaktor für den Einfluss der Medien  $A_2$  ist 1,2. Sofern in den vorgenannten Medienlisten Flüssigkeiten mit  $A_2$ -Faktor  $> 1,2$  ausgewiesen sind, ist die Lagerung dieser Medien in o.g. Behältern nicht zulässig.

<sup>4</sup> Wasserhaushaltsgesetz vom 31. Juli 2009 (BGBl. I S. 2585), das zuletzt durch Artikel 1 des Gesetzes vom 18. Juli 2017 (BGBl. I S. 2771) geändert worden ist.

## 2.2 Eigenschaften und Zusammensetzung

### 2.2.1 Werkstoffe

Die zu verwendenden Werkstoffe müssen der Anlage 3 entsprechen.  
Das Harz der Schutzschicht ist auch für das Traglaminat der inneren Schale zu verwenden.

### 2.2.2 Konstruktionsdetails

Konstruktionsdetails müssen den Anlagen 1 bis 1.7 entsprechen.

### 2.2.3 Standsicherheitsnachweis

Die Behälter sind unter den geltenden Anwendungsbedingungen standsicher.

### 2.2.4 Brandverhalten

Der Werkstoff textilglasverstärktes Reaktionsharz ist in der zur Anwendung kommenden Dicke normal entflammbar (Baustoffklasse B2 nach DIN 4102-1<sup>5</sup>). Zur Widerstandsfähigkeit gegen Flammeneinwirkungen siehe Abschnitt 3.1 (2).

### 2.2.5 Nutzungssicherheit

Die Behälter sind mit einer Einsteigeöffnung ausgerüstet.

## 2.3 Herstellung, Verpackung, Transport, Lagerung und Kennzeichnung

### 2.3.1 Herstellung

(1) Die Bauprodukte<sup>6</sup>/Behälterteile werden im Werk des Antragstellers hergestellt und an der Verwendungsstelle von einem Montagebetrieb (siehe Abschnitt 3.2) durch Laminieren zusammengefügt.

(2) Die Behälter zur Lagerung von Medien der Medienliste 40-2.1.3 sind nach der Montage von innen thermisch nachzubehandeln. Die Bedingungen für die thermische Nachbehandlung sind der Medienliste 40-2.1.3 zu entnehmen.

### 2.3.2 Verpackung, Transport, Lagerung

Verpackung, Transport und Lagerung müssen gemäß Anlage 4 Abschnitt 2 erfolgen.

### 2.3.3 Kennzeichnung

Die Bauprodukte<sup>6</sup> müssen im Herstellwerk des Antragstellers mit dem Übereinstimmungszeichen (Ü-Zeichen) nach den Übereinstimmungszeichen-Verordnungen der Länder gekennzeichnet werden. Die Kennzeichnung darf nur erfolgen, wenn die Voraussetzungen nach Abschnitt 2.4 erfüllt sind. Außerdem hat der Antragsteller ein Typenschild mitzuliefern mit dem die Behälter gut sichtbar und dauerhaft am Mantellaminat im Bereich unterhalb der Einsteigeöffnung mit folgenden Angaben gekennzeichnet werden müssen:

- Herstellungsnummer,
- Behältertyp (S 10 D, S 13 D, S 15 D, S 17 D, S 19 D, S 22 D, S 25 D, S 30 D, S 35 D oder S 40 D),
- Herstellungsjahr,
- Rauminhalt in m<sup>3</sup> bei zulässiger Füllhöhe (gemäß Abschnitt 4.1.3),
- zulässige Betriebstemperatur,
- zulässiger Füllungsgrad oder Füllhöhe (entsprechend dem zulässigen Füllungsgrad),
- zulässige Volumenströme beim Befüllen und Entleeren,
- Hinweis auf drucklosen Betrieb,

<sup>5</sup> DIN 4102-1:1998-05 Brandverhalten von Baustoffen und Bauteilen – Teil 1: Baustoffe, Begriffe, Anforderungen und Prüfungen

<sup>6</sup> Als Bauprodukte gelten hierbei die komplett im Werk des Antragstellers hergestellten Behälter oder, wenn die Behälter erst am Verwendungsort aus werkmäßig vorgefertigten Einzelteilen zusammengefügt werden, die im Werk hergestellten Einzelteile.

- Angabe der Lagerflüssigkeit,
- Art der inneren Schutzschicht.

Das Anbringen des Typenschildes mit den obengenannten Angaben hat nach der Montage des Behälters am Aufstellort durch den Montageleiter des Montagebetriebs zu erfolgen.

Der Montageleiter des Montagebetriebs hat außerdem die Anschlüsse für den Leckanzeiger dauerhaft und gut sichtbar wie folgt zu kennzeichnen:

- Anschluss am Überwachungsraumhochpunkt mit "Messen",
- Anschluss mit heruntergeführter Saugleitung zum Überwachungsraumtiefpunkt mit "Saugen".

Hinsichtlich der Kennzeichnung der Behälter durch den Betreiber siehe Abschnitt 4.1.5.

## **2.4 Übereinstimmungsbestätigung für das Bauprodukt**

### **2.4.1 Allgemeines**

(1) Die Bestätigung der Übereinstimmung des Bauprodukts (Behälterteile) mit den Bestimmungen der von dem Bescheid erfassten allgemeinen bauaufsichtlichen Zulassung (Abschnitte 1 und 2) muss für das Herstellwerk mit einer Übereinstimmungserklärung des Herstellers auf der Grundlage einer werkseigenen Produktionskontrolle und eines Übereinstimmungszertifikates einer hierfür anerkannten Zertifizierungsstelle sowie einer regelmäßigen Fremdüberwachung einschließlich einer Erstprüfung des Bauprodukts durch eine anerkannte Überwachungsstelle nach Maßgabe der folgenden Bestimmungen erfolgen.

(2) Für die Erteilung des Übereinstimmungszertifikats und die Fremdüberwachung einschließlich der dabei durchzuführenden Produktprüfungen hat der Hersteller der Behälterteile eine hierfür anerkannte Zertifizierungsstelle sowie eine hierfür anerkannte Überwachungsstelle einzuschalten.

(3) Die Übereinstimmungserklärung hat der Hersteller durch Kennzeichnung der Bauprodukte mit dem Übereinstimmungszeichen (Ü-Zeichen) unter Hinweis auf den Verwendungszweck abzugeben.

(4) Dem Deutschen Institut für Bautechnik sind von der Zertifizierungsstelle eine Kopie des von ihr erteilten Übereinstimmungszertifikats zur Kenntnis zu geben.

(5) Dem Deutschen Institut für Bautechnik ist zusätzlich eine Kopie des Erstprüfberichts zur Kenntnis zu geben.

(6) Die Bestätigung der Übereinstimmung der Bauart (Behälter) muss gemäß Abschnitt 3.2 erfolgen.

### **2.4.2 Werkseigene Produktionskontrolle**

(1) In jedem Herstellwerk ist eine werkseigene Produktionskontrolle einzurichten und durchzuführen. Unter werkseigener Produktionskontrolle wird die vom Hersteller vorzunehmende kontinuierliche Überwachung der Produktion verstanden, mit der dieser sicherstellt, dass die von ihm hergestellten Bauprodukte den Bestimmungen der von diesem Bescheid erfassten allgemeinen bauaufsichtlichen Zulassung (Abschnitte 1 und 2) entsprechen.

(2) Die werkseigene Produktionskontrolle muss mindestens die in Anlage 5.1, Abschnitt 1 aufgeführten Maßnahmen einschließen.

(3) Die Ergebnisse der werkseigenen Produktionskontrolle sind aufzuzeichnen und auszuwerten. Die Aufzeichnungen müssen mindestens folgende Angaben enthalten:

- Bezeichnung des Bauprodukts bzw. des Ausgangsmaterials und der Bestandteile
- Art der Kontrolle oder Prüfung
- Datum der Herstellung und der Prüfung des Bauprodukts bzw. des Ausgangsmaterials
- Ergebnis der Kontrollen und Prüfungen und Vergleich mit den Anforderungen
- Unterschrift des für die werkseigene Produktionskontrolle Verantwortlichen

(4) Die Aufzeichnungen sind mindestens fünf Jahre aufzubewahren und der für die Fremdüberwachung eingeschalteten Überwachungsstelle vorzulegen. Sie sind dem Deutschen Institut für Bautechnik und der zuständigen obersten Bauaufsichtsbehörde auf Verlangen vorzulegen.

(5) Bei ungenügendem Prüfergebnis sind vom Hersteller unverzüglich die erforderlichen Maßnahmen zur Abstellung des Mangels zu treffen. Behälter, die den Anforderungen nicht entsprechen, sind so zu handhaben, dass Verwechslungen mit übereinstimmenden ausgeschlossen werden. Nach Abstellung des Mangels ist - soweit technisch möglich und zum Nachweis der Mängelbeseitigung erforderlich - die betreffende Prüfung unverzüglich zu wiederholen.

### **2.4.3 Fremdüberwachung**

(1) In jedem Werk des Antragstellers ist das Werk und die werkseigene Produktionskontrolle durch eine Fremdüberwachung regelmäßig zu überprüfen, mindestens jedoch zweimal jährlich (siehe Anlage 5.1).

(2) Im Rahmen der Fremdüberwachung ist eine Erstprüfung der Behälterteile entsprechend Anlage 5.1, Abschnitt 3, Absatz (1) durchzuführen. Darüber hinaus können auch Proben für Stichprobenprüfungen entnommen werden. Die Probenahme und Prüfungen obliegen jeweils der anerkannten Überwachungsstelle.

(3) Die Ergebnisse der Zertifizierung und Fremdüberwachung sind mindestens fünf Jahre aufzubewahren. Sie sind von der Zertifizierungsstelle bzw. der Überwachungsstelle dem Deutschen Institut für Bautechnik und der zuständigen obersten Bauaufsichtsbehörde auf Verlangen vorzulegen.

## **3 Bestimmungen für Planung, Bemessung und Ausführung (Bauart)**

### **3.1 Planung und Bemessung**

(1) Die Bedingungen für die Aufstellung der Behälter sind den wasser-, arbeitsschutz- und baurechtlichen Vorschriften zu entnehmen. Es sind außerdem die Anforderungen gemäß Anlage 6 einzuhalten.

(2) Bei Festlegung der Aufstellbedingungen ist davon auszugehen, dass die Behälter nach diesem Bescheid dafür ausgelegt sind, einer Brandeinwirkung von 30 Minuten Dauer zu widerstehen, ohne undicht zu werden.

(3) Die Behälter sind gegen Beschädigungen durch anfahrende Fahrzeuge zu schützen, z. B. durch geschützte Aufstellung, einen Anfahrschutz oder durch Aufstellen in einem geeigneten Raum.

### **3.2 Ausführung**

(1) Bei der Aufstellung der Behälter ist Anlage 6 zu beachten.

(2) Das Zusammenfügen der Behälterteile zu einem Behälter darf nur nach der beim DIBt hinterlegten Montageanweisung durch den Antragsteller oder einen vom Antragsteller unterwiesenen Fachbetrieb im Sinne von § 62 AwSV<sup>7</sup> vorgenommen werden.

(3) Sofern eine Inbetriebnahmeprüfung erforderlich ist, hat der Montagebetrieb einen Sachverständigen nach Wasserrecht rechtzeitig vor Beginn der Montage über Ort und Zeitpunkt der Montage und der Prüfungen der Behälter am Aufstellort (gemäß Anlage 5.1, Abschnitt 2) zu informieren. Ihm sind Aufzeichnungen über die Ergebnisse der Prüfungen zu übergeben.

(4) Maßnahmen zur Beseitigung von Schäden sind im Einvernehmen mit einem für Kunststofffragen zuständigen Sachverständigen<sup>8</sup> zu treffen.

<sup>7</sup> Verordnung über Anlagen zum Umgang mit wassergefährdenden Stoffen (AwSV), 18. April 2017 (BGBl. I S. 905)

<sup>8</sup> Sachverständige von Zertifizierungs- und Überwachungsstellen nach Abschnitt 2.4.1 (2) sowie weitere Sachverständige, die auf Anfrage vom DIBt bestimmt werden

(5) Eine Instandsetzung der Behälter ist nur durch sachkundiges Personal des Montagebetriebs zulässig.

(6) In Erdbebengebieten innerhalb der Erdbebenzonen 1 bis 3 nach DIN 4149<sup>9</sup> sind die Behälter gemäß den Angaben der Hinterlegung im Deutschen Institut für Bautechnik zu verankern.

(7) Die ausführende Firma hat die ordnungsgemäße Planung, Bemessung und Ausführung sowie den Zusammenbau der Einzelteile gemäß den Bestimmungen der von diesem Bescheid erfassten Bauartgenehmigung (Abschnitte 1 und 3) mit einer Übereinstimmungs-erklärung zu bestätigen. Dabei sind an den am Aufstellort aus Einzelteilen zusammengebauten Behältern die in Anlage 5.1, Abschnitt 2 aufgeführten Prüfungen durchzuführen.

(8) Die Ergebnisse dieser Kontrollen sind aufzuzeichnen. Die Aufzeichnungen müssen mindestens folgende Angaben enthalten:

- Bezeichnung des Behältertyps (mit Angabe des Füllvolumens),
- Art der Kontrolle oder Prüfung (siehe Anlage 5.1 Abschnitt 2),
- Datum der Prüfung,
- Ergebnis der Kontrolle und Prüfungen und Vergleich mit den Anforderungen,
- Unterschrift des für die Ausführungskontrolle Verantwortlichen.

(9) Alle Aufzeichnungen sind zu den Bauakten zu nehmen. Sie sind dem Betreiber auszuhandigen und dem Deutschen Institut für Bautechnik, der zuständigen obersten Bauaufsichtsbehörde und dem Sachverständigen nach Wasserrecht auf Verlangen vorzulegen.

## **4 Bestimmungen für Nutzung, Unterhalt, Wartung und Prüfung (Bauart)**

### **4.1 Nutzung**

#### **4.1.1 Ausrüstung der Behälter**

(1) Die Bedingungen für die Ausrüstung der Behälter sind den wasser-, bau- und arbeitsschutzrechtlichen Vorschriften zu entnehmen.

(2) Die Behälter sind mit einem für den Anwendungsfall geeigneten Unterdruck-Leckanzeiger mit mindestens 325 mbar Alarmunterdruck auszurüsten. Der Schaltwert Pumpe "Aus" darf höchstens 465 mbar betragen. Die Überwachungsraumstutzen zum Anschließen des Leckanzeigers müssen aus gegen die Lagerflüssigkeit hinreichend beständigen Werkstoffen bestehen. Der Einbau des Leckanzeigers hat entsprechend den allgemeinen Anforderungen der Landesbauordnungen zu erfolgen.

#### **4.1.2 Lagerflüssigkeiten**

(1) Je nach Art der inneren Schutzschicht dürfen die Behälter nur für Lagerflüssigkeiten gemäß Abschnitt 1 (5) verwendet werden. Ausgenommen davon sind Flüssigkeiten, die zur Dickflüssigkeit oder zu Feststoffausscheidung neigen. Auf die in Abschnitt 1 (4) erwähnten Einschränkungen hinsichtlich Dichte und Betriebstemperatur wird hingewiesen. Der Aufbau von Schutzschichten ist in den Medienlisten 40-2.1.1, 40-2.1.2 und 40-2.1.3<sup>2</sup> angegeben.

Ein Wechsel der Lagermedien bedarf der Zustimmung in Form einer gutachtlichen Stellungnahme eines vom DIBt zu bestimmenden Sachverständigen<sup>10</sup>. In der Regel sind dafür Innenbesichtigungen des Behälters erforderlich.

<sup>9</sup> DIN 4149:2005-04 Bauten in deutschen Erdbebengebieten – Lastannahmen, Bemessung und Ausführung üblicher Hochbauten

<sup>10</sup> Informationen sind beim DIBt erhältlich



(2) Die Behälter dürfen auch zur Lagerung anderer Flüssigkeiten als nach den unter Abschnitt 1 (5) genannten Medienlisten verwendet werden, wenn im Einzelfall durch Gutachten eines vom DIBt zu bestimmenden Sachverständigen<sup>10</sup> nachgewiesen wird, dass die Abminderungsfaktoren  $A_{2B}$  und  $A_{2I}$  nicht größer als 1,4 sind, keine zusätzlichen Bestimmungen (z. B. von diesem Bescheid abweichende Prüfungen, Festlegungen zu reduzierter Gebrauchsdauer der Behälter) erforderlich sind<sup>11</sup> und dass die Flüssigkeiten nicht zur Dickflüssigkeit oder zu Feststoffausscheidung neigen.

Im Gutachten enthaltene Auflagen sind einzuhalten.

(3) Vom Nachweis durch Gutachten sind ausgeschlossen:

- Flüssigkeiten mit Flammpunkten  $\leq 100$  °C
- Explosive Flüssigkeiten (Klasse 1 nach GGVS<sup>12</sup>/GGVE<sup>13</sup>)
- Selbstentzündliche Flüssigkeiten (Klasse 4.2 nach GGVS/GGVE)
- Flüssigkeiten, die in Berührung mit Wasser entzündliche Gase bilden (Klasse 4.3 nach GGVS/GGVE)
- Organische Peroxide (Klasse 5.2 nach GGVS/GGVE)
- Ansteckungsgefährliche und ekelerregende Flüssigkeiten (Klasse 6.2 nach GGVS/GGVE)
- Radioaktive Flüssigkeiten (Klasse 7 nach GGVS/GGVE)
- Blausäure und Blausäurelösungen, Metallcarbonyle, Brom

(4) Die Flüssigkeiten nach Absatz (1) und (2) müssen für die ggf. verwendeten Leckanzeiger zulässig sein.

#### **4.1.3 Nutzbares Behältervolumen**

Der zulässige Füllungsgrad von Behältern muss so bemessen sein, dass die Behälter nicht überlaufen. Überdrücke, welche die Dichtheit oder Standsicherheit der Behälter beeinträchtigen, dürfen nicht entstehen. Der zulässige Füllungsgrad der Behälter ist nach Maßgabe der Anlage 7 zu bestimmen. Die Überfüllsicherung ist dementsprechend einzurichten.

#### **4.1.4 Unterlagen**

Dem Betreiber der Anlage sind vom Hersteller der Behälter folgende Unterlagen auszuhändigen:

- Abdruck dieses Bescheides,
- Abdruck des bauaufsichtlichen Nachweises entsprechend den allgemeinen Anforderungen der Landesbauordnungen der für den Verwendungszweck geeigneten Überfüllsicherung,
- Abdruck des bauaufsichtlichen Nachweises entsprechend den allgemeinen Anforderungen der Landesbauordnungen des verwendeten Leckanzeigers,
- ggf. Abdruck des benötigten Gutachtens nach Abschnitt 4.1.2 (2).

<sup>11</sup> Für die Lagerung von Medien mit Gutachten, die von Absatz 4.1.2 (2) abweichen, ist ein bauaufsichtlicher Verwendbarkeitsnachweis (z. B. Ergänzung des bestehenden Bescheides) erforderlich.

<sup>12</sup> GGVS      Gefahrgutverordnung Straße

<sup>13</sup> GGVE      Gefahrgutverordnung Eisenbahn



#### 4.1.5 Betrieb

##### 4.1.5.1 Allgemeines

(1) Der Betreiber hat vor Inbetriebnahme der Behälter an geeigneter Stelle ein Schild anzubringen, auf dem die gelagerte Flüssigkeit einschließlich ihrer Dichte und Konzentration angegeben ist. Bei der Lagerung von solchen Medien, bei denen wiederkehrende Prüfungen der Behälter gefordert werden, ist dies in der Kennzeichnung zu vermerken. Die Kennzeichnung nach anderen Rechtsbereichen bleibt unberührt.

(2) Bei Alarmmeldung des Leckanzeigers wird ein optischer und akustischer Alarm erzeugt.

(3) Vom Betreiber der Anlage ist bei einer Alarmmeldung unverzüglich ein Fachbetrieb (z. B. Einbaufirma) zu benachrichtigen und mit der Feststellung der Ursache für die Alarmgabe und deren Beseitigung zu beauftragen. Wenn Undichtheiten weder am Leckanzeiger noch an den Verbindungsleitungen und Armaturen festgestellt wurden oder aber Lagergut in der Flüssigkeitssperre erkannt wird, muss der Behälter so schnell wie möglich entleert werden. Eine erneute Befüllung ist im Einvernehmen mit einem für Kunststofffragen zuständigen Sachverständigen<sup>8</sup> nach Schadenbeseitigung und einwandfreiem Betrieb des Leckanzeigers zulässig.

(4) Bei Betrieb der Behälter in einem durch Erdbeben gefährdeten Gebiet ist nach dem Eintreten eines Erdbebens durch einen Fachbetrieb im Sinne von § 62 AwSV<sup>7</sup> zu prüfen, ob ein einwandfreier Weiterbetrieb gewährleistet ist.

##### 4.1.5.2 Befüllung und Entleerung

(1) Wer eine Anlage befüllt oder entleert, hat diesen Vorgang zu überwachen und vor Beginn der Arbeiten die nachfolgenden Bestimmungen zu beachten.

(2) Vor dem Befüllen ist zu überprüfen, ob das einzulagernde Medium dem zulässigen Medium gemäß der Kennzeichnung am Behälter entspricht und die Einfülltemperatur nicht mehr als 10 K über der maximalen Betriebstemperatur (siehe Abschnitt 1(4)) liegt. Außerdem ist zu prüfen, wie viel Lagerflüssigkeit der Behälter aufnehmen kann und ob die Überfüllsicherung in ordnungsgemäßem Zustand ist.

(3) Die Befüllung und Entleerung hat über fest angeschlossene Leitungen (Rohre oder Schläuche) zu erfolgen, sofern die wasser- und arbeitsschutzrechtlichen Vorschriften hiervon keine Ausnahme vorsehen. Der maximale zulässige Volumenstrom von 1000 L/min ist zu beachten.

#### 4.2 Unterhalt, Wartung

(1) Beim Instandhalten/Instandsetzen sind Werkstoffe zu verwenden, die in Anlage 3 angegeben sind und Fertigungsverfahren anzuwenden, die in der Herstellungsbeschreibung beschrieben sind.

(2) Maßnahmen zur Beseitigung von Schäden sind im Einvernehmen mit einem für Kunststofffragen zuständigen Sachverständigen<sup>8</sup> zu klären.

(3) Die Reinigung des Inneren von Behältern aus Produktionsgründen oder für eine Inspektion ist unter Beachtung der folgenden Punkte vorzunehmen:

- Behälter restlos leeren.
- Bei wasserlöslichen oder mit Wasser emulgierbaren Flüssigkeiten mit Wasser abspritzen. Bei eventuellen Ablagerungen Behälter mit bis zu 10 K über der zulässigen Betriebstemperatur warmem Wasser füllen. Nach einigen Stunden Einwirkungszeit entleeren. Eventuell noch feste Rückstände mit Spachtel aus Holz oder Kunststoff ohne Beschädigung der Innenfläche des Behälters entfernen. Keine Werkzeuge oder Bürsten aus Metall verwenden. Organische Lösungsmittel dürfen nur dann eingesetzt werden, wenn dadurch keine Quellung des Tankmaterials erfolgt.
- Die Unfallverhütungsvorschriften sowie die jeweiligen Vorschriften für die Verarbeitung chemischer Reinigungsmittel und die Beseitigung anfallender Reste müssen beachtet werden.

#### 4.3 Prüfungen

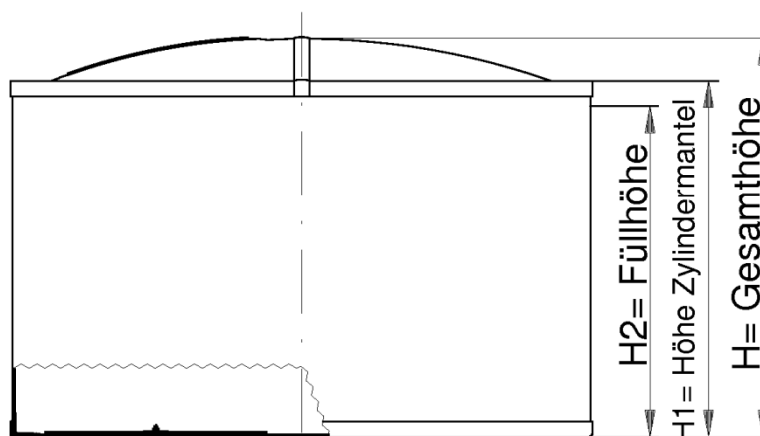
- (1) Die Funktionsfähigkeit der Leckanzeiger ist nach den Regelungen der Leckanzeiger zu prüfen.
- (2) Der Betreiber hat zu veranlassen, dass bei der Lagerung von solchen Medien, bei denen aus diesem Bescheid wiederkehrende Prüfungen<sup>14</sup> der Behälter gefordert werden, die Behälter vor Inbetriebnahme und wiederkehrend erstmals nach fünf Jahren und weiterhin entsprechend den Vorgaben eines für Kunststofffragen zuständigen Sachverständigen<sup>8</sup> einer Innenbesichtigung unterzogen werden.
- (3) Prüfungen nach anderen Rechtsbereichen bleiben unberührt.

Holger Eggert  
Referatsleiter

Beglaubigt

<sup>14</sup> Wiederkehrende Prüfungen nach Wasserrecht bleiben unberührt.

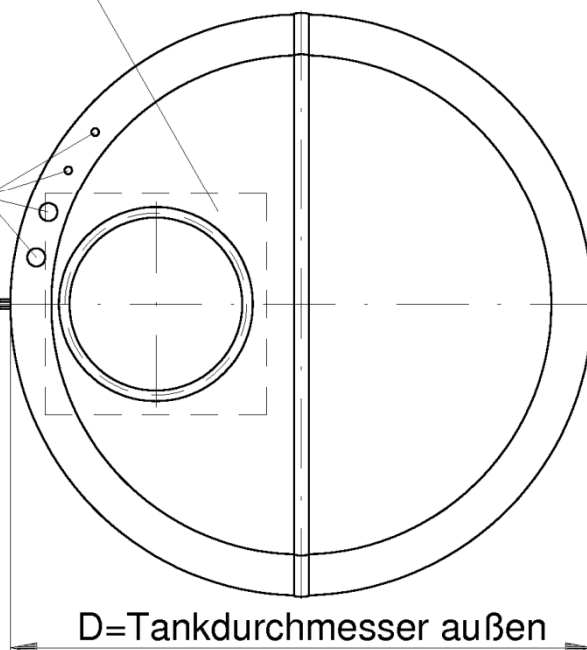
Typ	D (mm)	Gesamthöhe (mm)*	Rauminhalt (l)
S10D	1030	1080 bis 3330	800 bis 2600
S13D	1300	1100 bis 3350	1300 bis 4100
S15D	1500	1150 bis 3400	1800 bis 5600
S17D	1700	1180 bis 3430	2300 bis 7200
S19D	1920	1195 bis 3445	2900 bis 9200
S22D	2200	1200 bis 3450	3900 bis 12100
S25D	2500	1255 bis 3505	5000 bis 15700



Schutzplatte GF-UP  
730x730x3

weitere Anschlüsse  
nach Erfordernis

Mess- und  
Saugleitungsanschluss  
Leckanzeiger



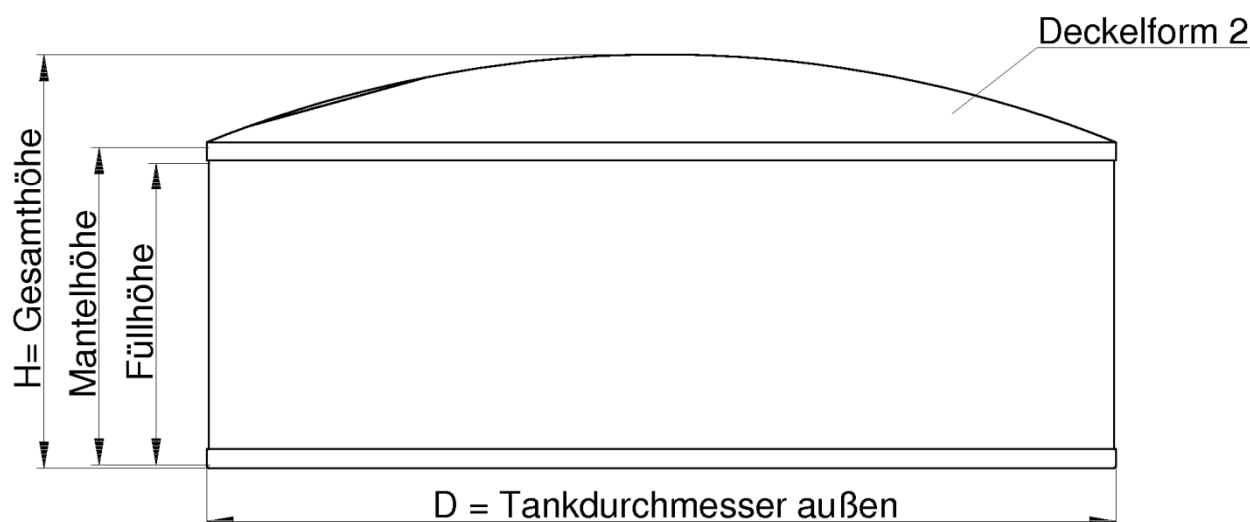
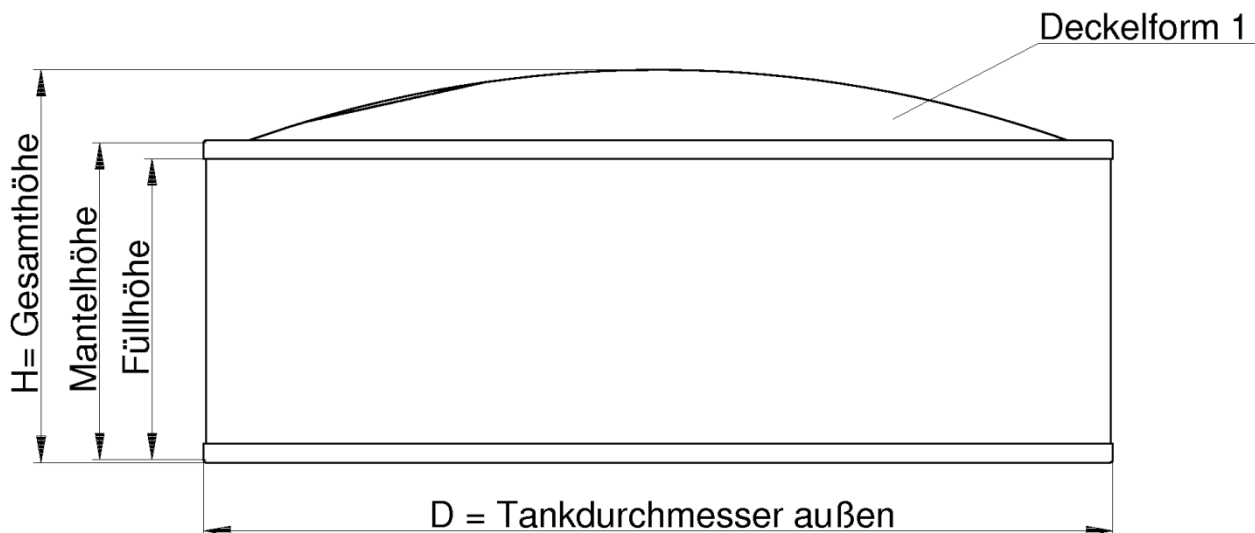
\* Zwischenhöhen sind möglich

Doppelwandige Flachbodenbehälter aus GF-UP bzw. GF-PHA mit innerer Vlies- bzw. Chemieschutzschicht

Übersichtszeichnung S 10 D bis S 25 D

Anlage 1  
Blatt 1

Typ	D (mm)	Gesamthöhe (mm)*		Rauminhalt (l)
		Deckelform 1	Deckelform 2	
S30D	3000	1300 bis 3550	1350 bis 3600	7200 bis 22800
S35D	3500	1400 bis 3650	1450 bis 3700	9900 bis 31100
S40D	4000	1450 bis 3700	1610 bis 3860	13000 bis 40700



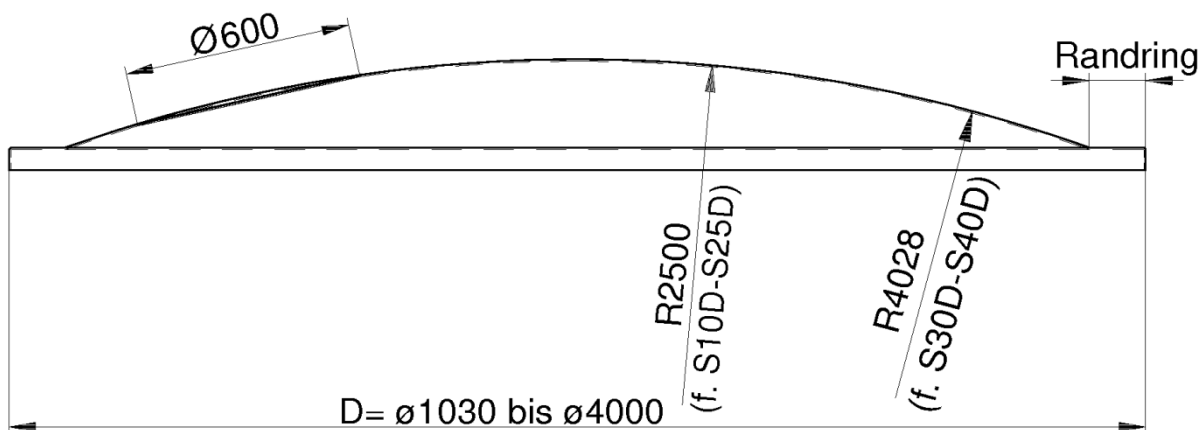
\* Zwischenhöhen sind möglich

Doppelwandige Flachbodenbehälter aus GF-UP bzw. GF-PHA mit innerer Vlies- bzw. Chemieschutzschicht

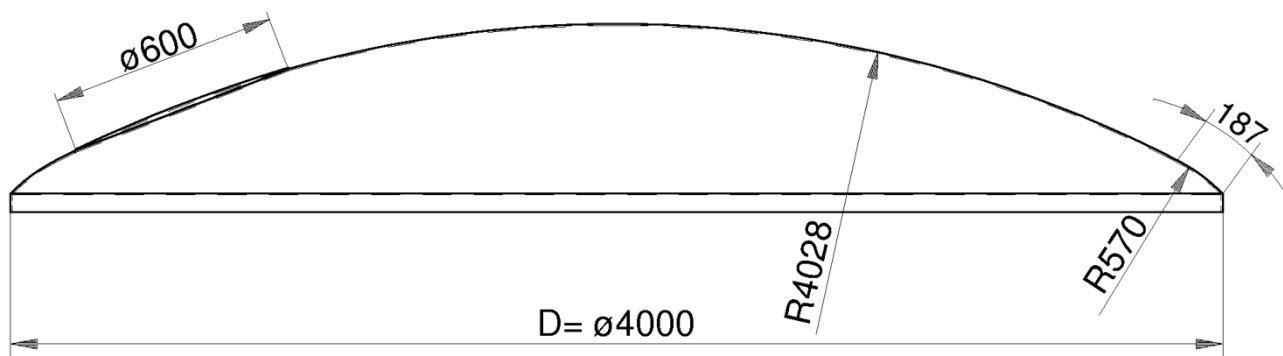
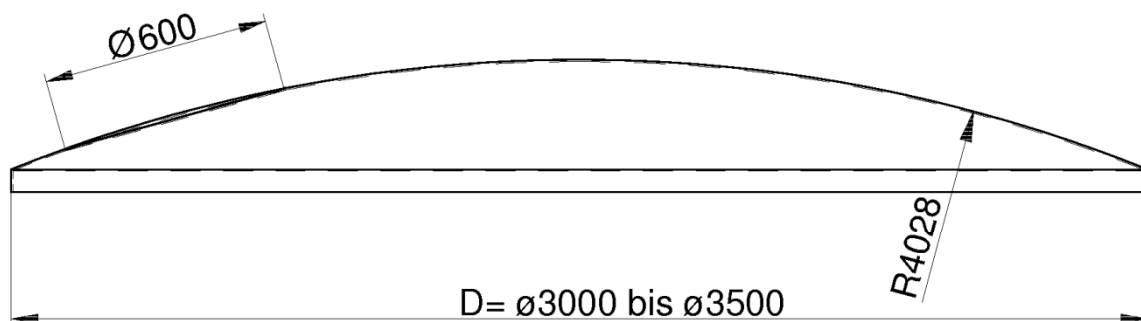
Übersichtszeichnung S 30 D bis S 40 D

Anlage 1  
 Blatt 2

### Deckelvariante 1 (mit Randring) (nicht für Außenaufstellung S30D-S40D)



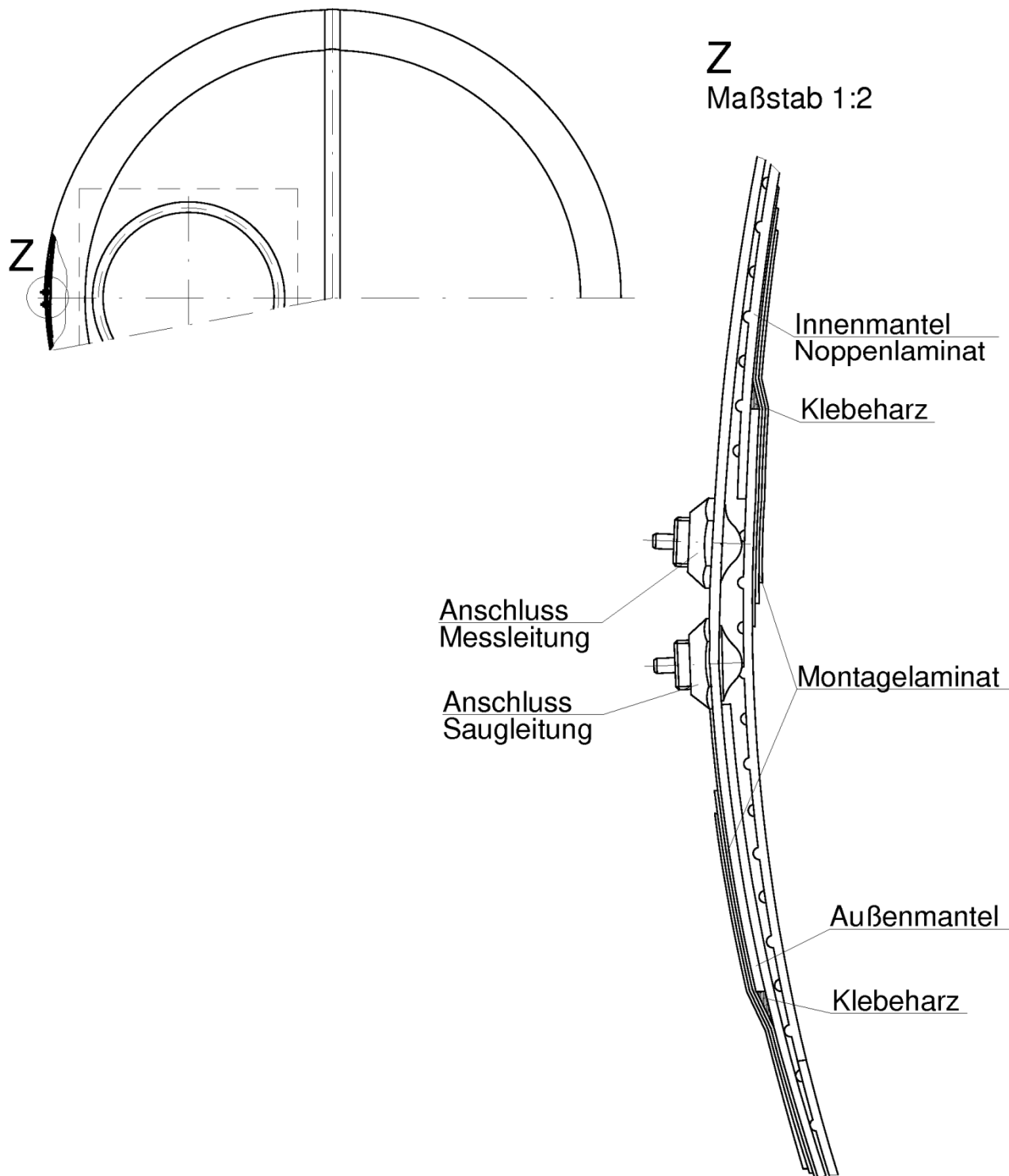
### Deckelvariante 2 (ohne Randring)



Doppelwandige Flachbodenbehälter aus GF-UP bzw. GF-PHA mit innerer Vlies- bzw. Chemieschutzschicht

Deckelvarianten S 10 D bis S 40 D

Anlage 1  
 Blatt 3



elektronische Kopie der abZ des DIBt: Z-40.11-216

Doppelwandige Flachbodenbehälter aus GF-UP bzw. GF-PHA mit innerer Vlies- bzw. Chemieschutzschicht

Anschlüsse für Leckanzeiger

Anlage 1.1  
Blatt 1

### Innenaufstellung


ø \ H in m	1,05	1,25	1,50	1,70	1,85	2,20	2,50	3,00	3,30
1,03	1	1	1	1	1	1	1	1	1
1,30	1	1	1	1	1	1	1	1	1
1,50	1	1	1	1	1	1	1	1	1
1,70	1	1	1	1	1	1	1	1	1
1,92	1	1	1	1	1	1	1	1	1
2,20	1	1	1	1	1	1	1	1	1
2,50	1	1	1	1	1	1	1	1	2
3,00	1	1	1	1	1	1	2	2	2
3,50	1	1	1	1	2	2	2	2	2
4,00	1	1	2	2	2	2	2	3	3

### Außenaufstellung

ø \ H in m	1,05	1,25	1,50	1,70	1,85	2,20	2,50	3,00	3,30
1,03	1	1	1	1	1	1	1	1	1
1,30	1	1	1	1	1	1	1	1	2
1,50	1	1	1	1	1	1	1	2	2
1,70	1	1	1	1	1	1	2	2	2
1,92	1	1	1	1	1	2	2	2	3
2,20	1	1	2	2	2	2	2	3	3
2,50	1	2	2	2	2	3	3	3	3
3,00	2	2	2	3	3	3	3	3	3
3,50	2	3	3	3	3	3	3	3	3
4,00	3	3	3	3	3	3	3	3	3

#### Mantellaminattypen:

- |   |   |
|---|---|
| 1 | Innenmantel 4.5mm Wirrfaser, Außenmantel 3.0mm Wirrfaser    |
| 2 | Innenmantel 4.5mm Wirrfaser, Außenmantel 4.0mm Wirrfaser    |
| 3 | Innenmantel 4.5mm Wirrfaser, Außenmantel 4.2mm Mischlaminat |

 1 Beulsteife erforderlich, mittig angeordnet, entspr. Anlage 1.1 Blatt 3

 2 Beulsteifen erforderlich, bei 1/3 und 2/3 angeordnet, entspr. Anlage 1.1 Blatt 3

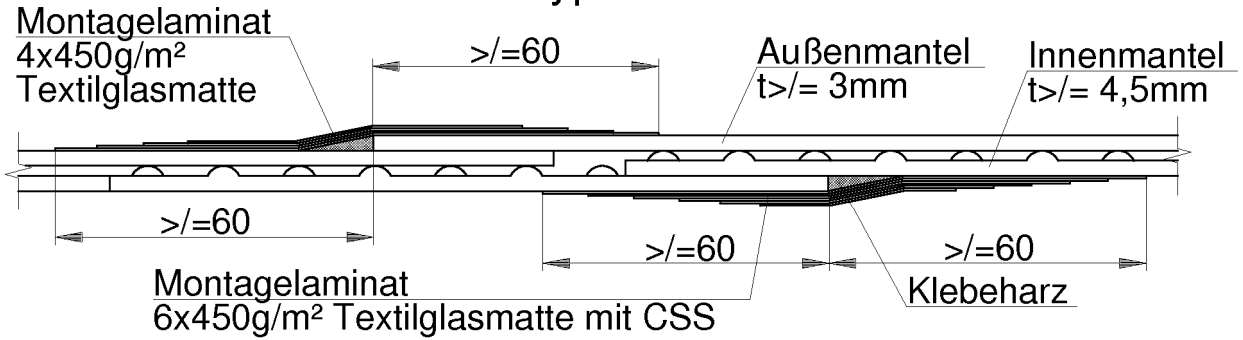
Doppelwandige Flachbodenbehälter aus GF-UP bzw. GF-PHA mit innerer Vlies- bzw. Chemieschutzschicht

Mantellaminattypen und Beulsteifen

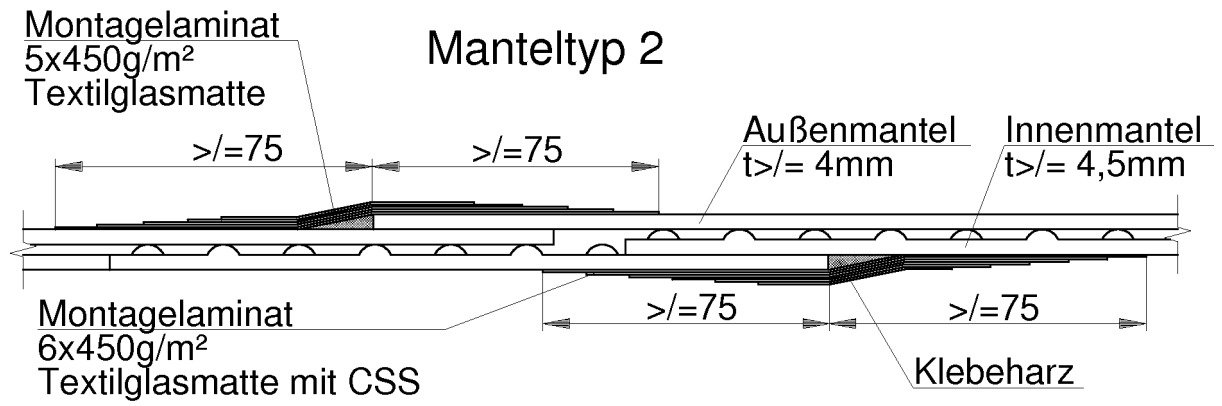
Anlage 1.1  
Blatt 2



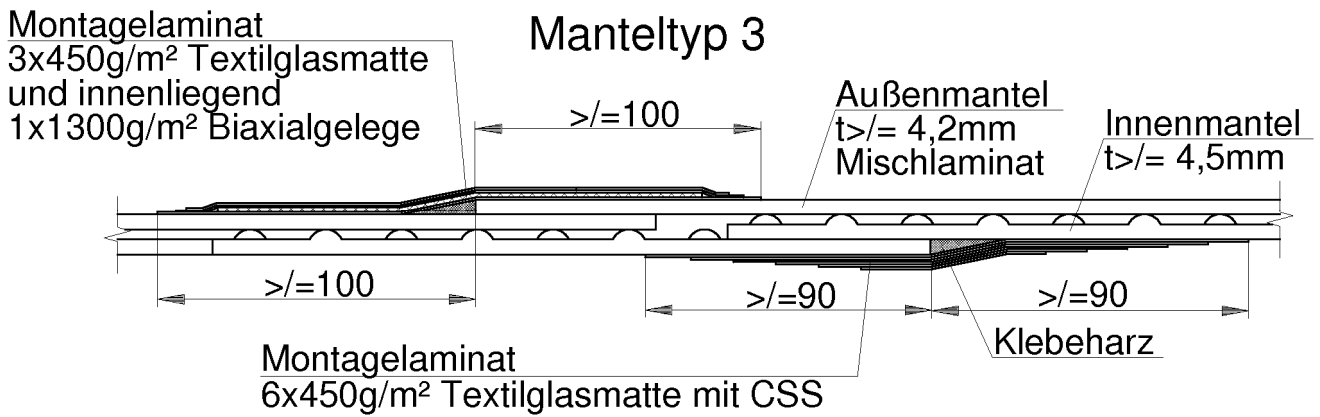
### Manteltyp 1



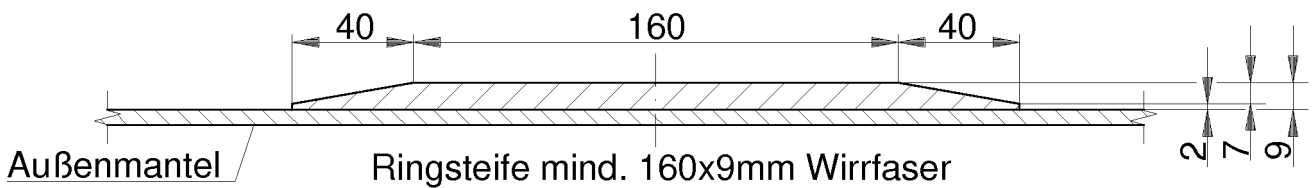
### Manteltyp 2



### Manteltyp 3



### Beulsteife (Ringsteife)

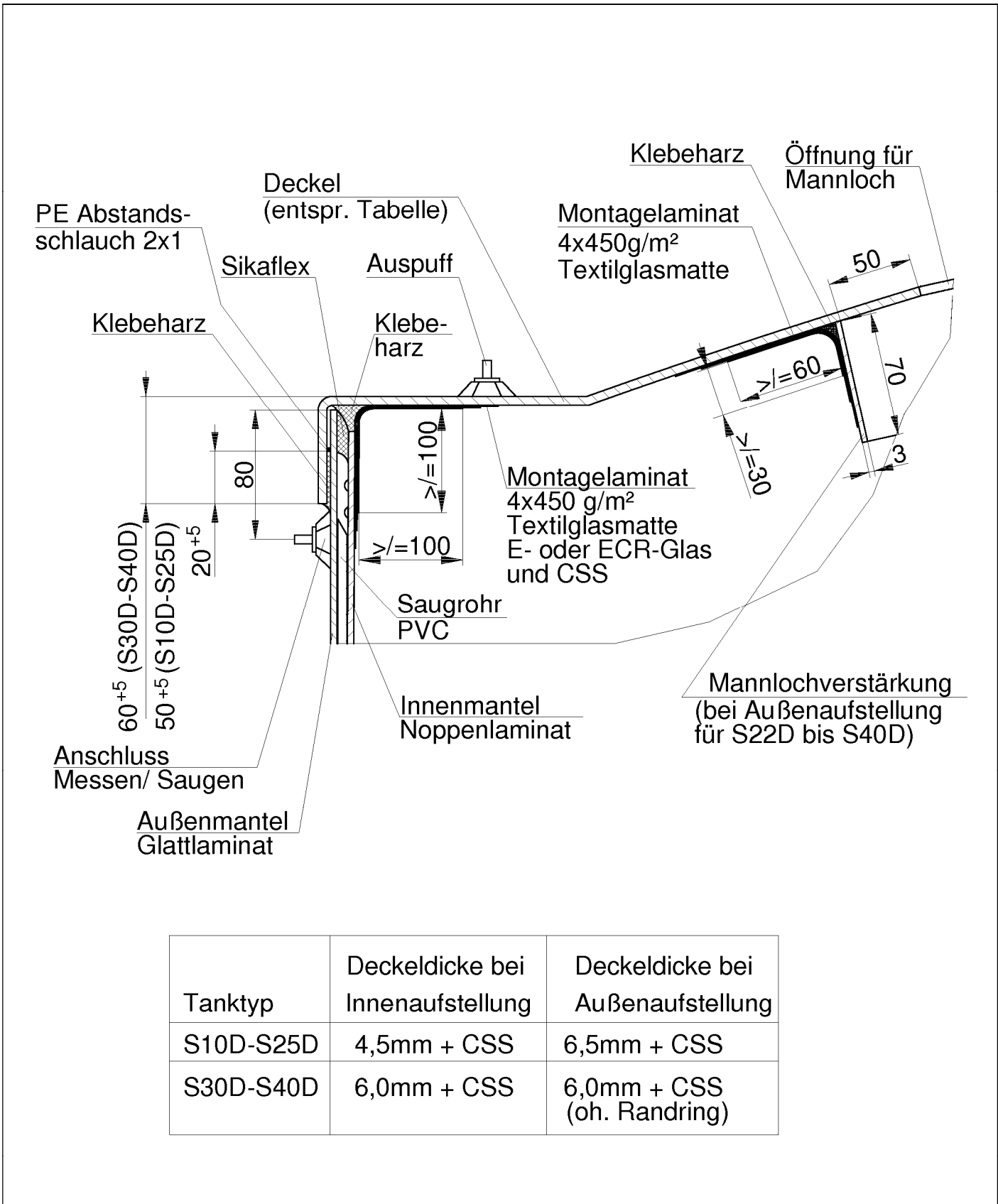


elektronische Kopie der abZ des DIBt: Z-40.11-216

Doppelwandige Flachbodenbehälter aus GF-UP bzw. GF-PHA mit innerer Vlies- bzw. Chemieschutzschicht

Mantellaminattypen und senkrecht überlaminat Beulsteifen

Anlage 1.1  
 Blatt 3



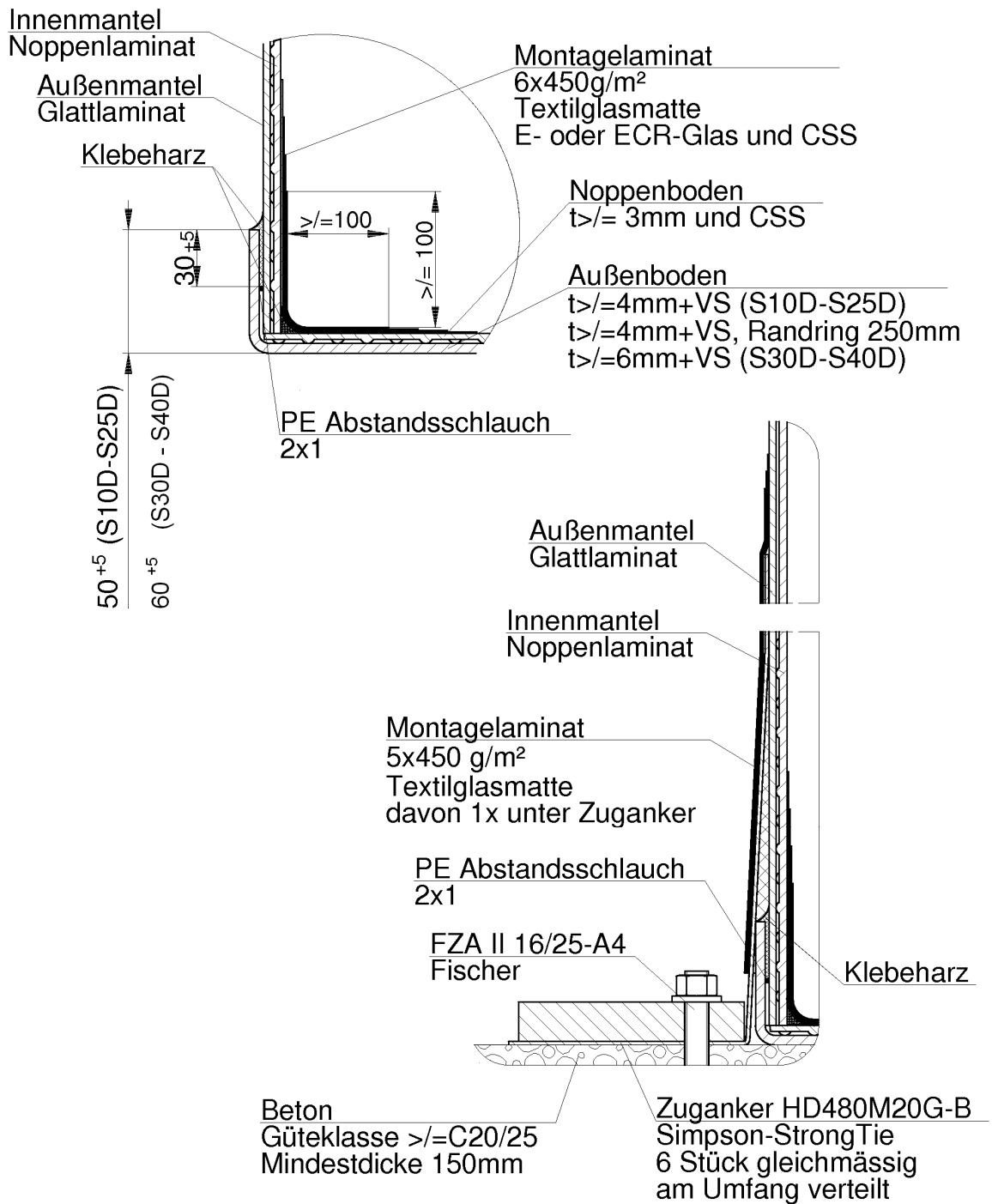
Tanktyp	Deckeldicke bei Innenaufstellung	Deckeldicke bei Außenaufstellung
S10D-S25D	4,5mm + CSS	6,5mm + CSS
S30D-S40D	6,0mm + CSS	6,0mm + CSS (oh. Randring)

elektronische kopie der abz des dibt: z-40.11-216

Doppelwandige Flachbodenbehälter aus GF-UP bzw. GF-PHA mit innerer Vlies- bzw. Chemieschutzschicht

Verbindung Mantel-Deckel  
Mannlochverstärkung

Anlage 1.2

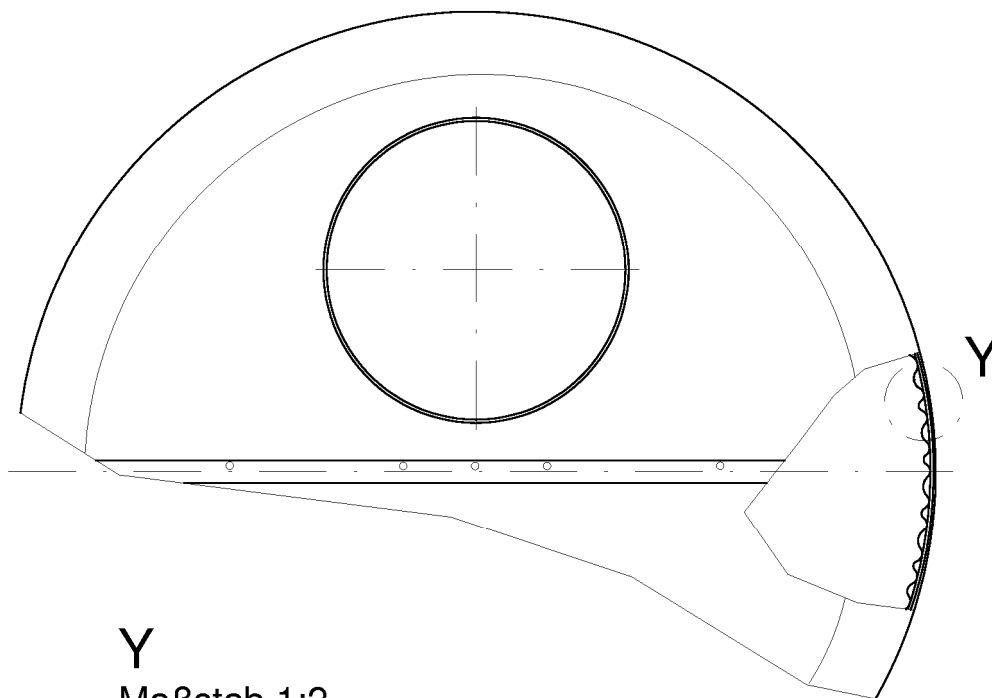


Die dargestellte Verankerung dient der Windverankerung bei Außenaufstellung. Die Konstruktion und die Anzahl der Verankerungen bei der Aufstellung in Erdbebengebieten gemäß Abschnitt 4 Absatz 6 ist beim DIBt hinterlegt

Doppelwandige Flachbodenbehälter aus GF-UP bzw. GF-PHA mit innerer Vlies- bzw. Chemieschutzschicht

Verbindung Mantel-Boden  
 Verankerung bei Außenaufstellung gegen Wind

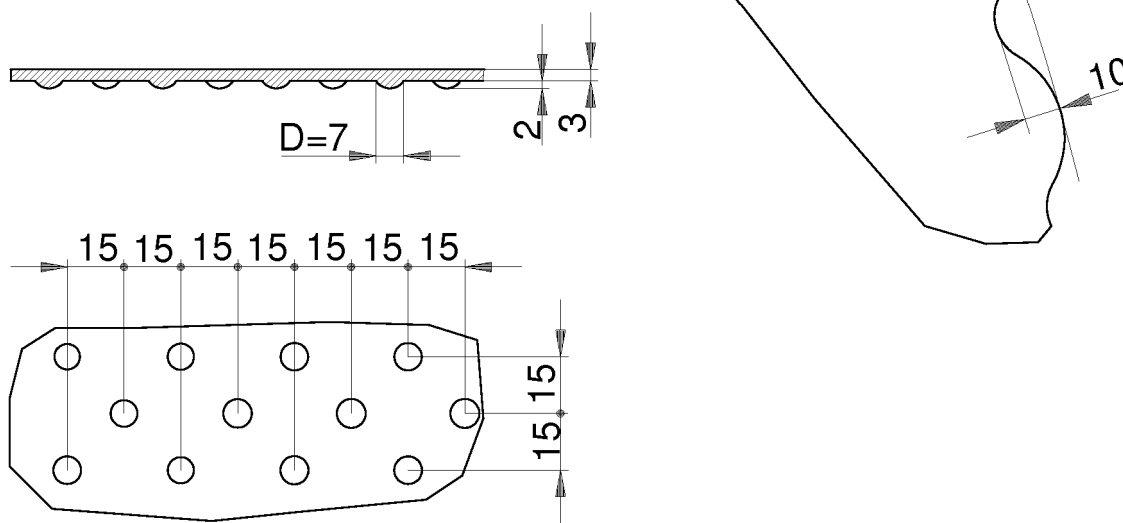
Anlage 1.3



**Y**  
 Maßstab 1:2

Noppenboden  
 mit Wellprofil-Schnittkante  
 Noppenlaminat  
 $t \geq 3,0\text{mm}$  und CSS

Darstellung des Noppenlaminats  
 Maßstab 1:2

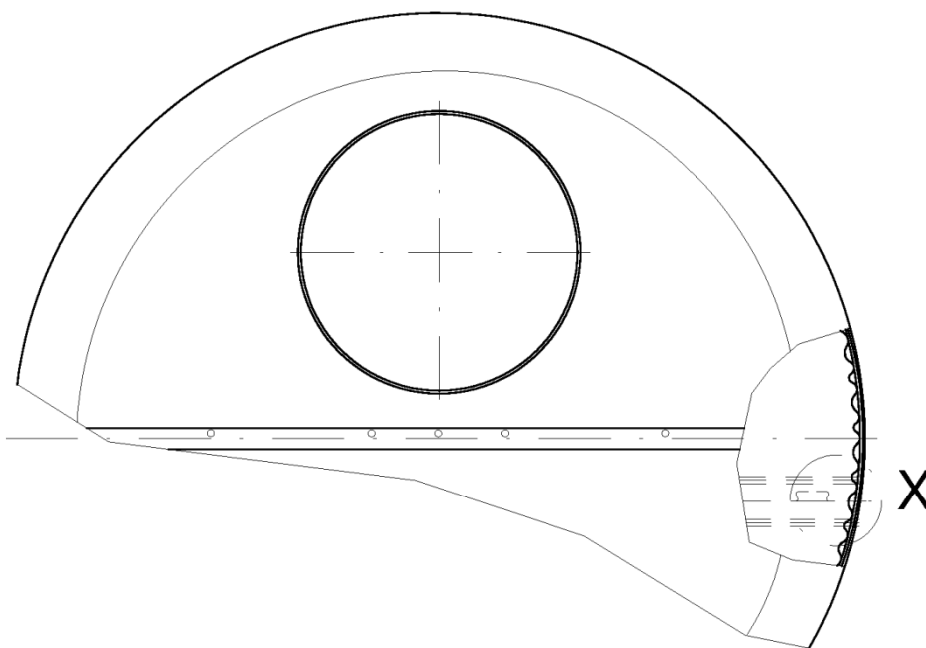


elektronische Kopie der abZ des dibt: z-40.11-216

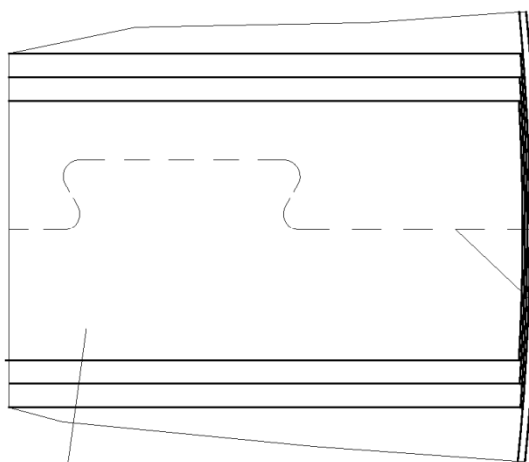
Doppelwandige Flachbodenbehälter aus GF-UP bzw. GF-PHA mit innerer Vlies- bzw. Chemieschutzschicht

Noppenboden

Anlage 1.4



**X**  
Maßstab 1:3  
Darstellung ohne Noppenboden



Schnittkante  
(Puzzle oder Gerade)

Montagelaminat  
5x 450g/m<sup>2</sup>  
Textilglasmatte  
E- oder ECR-Glas mit CSS

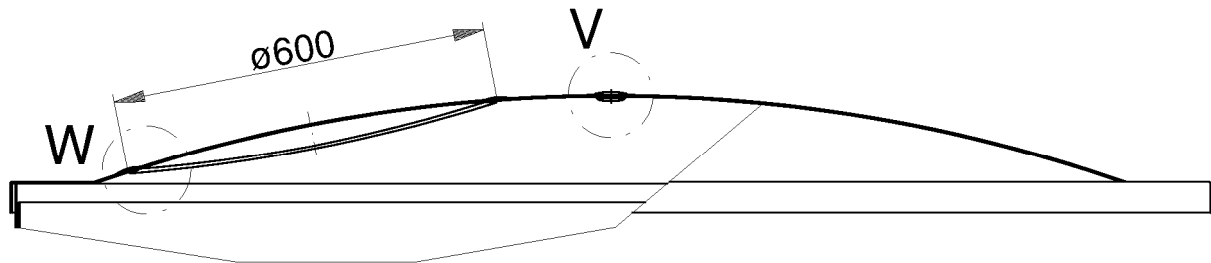
elektronische Kopie der abZ des dibt: z-40.11-216

Doppelwandige Flachbodenbehälter aus GF-UP bzw. GF-PHA mit innerer Vlies- bzw. Chemieschutzschicht

Verbindung des geteilten Bodens

Anlage 1.5

## Einstiegsöffnung Typ A

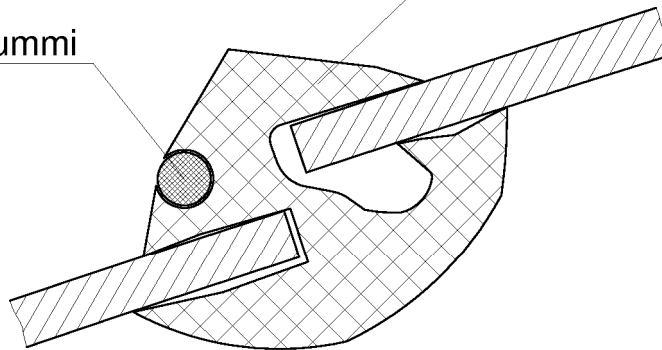


**W**

Maßstab 2:1

Gummi 55 Shore (medienbeständig)

Kedergummi



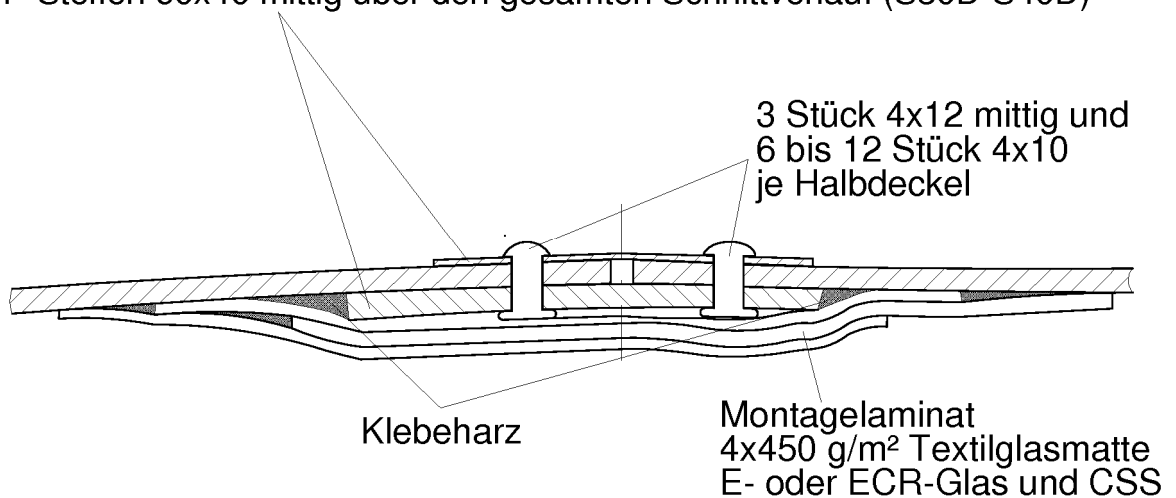
**V**

Montagehilfe für geteilten Deckel

Blechstreifen 50x0,5 über gesamten Schnittverlauf sowie

GF-UP-Steifen 200x60x4 mittig (S10D-S25D);

GF-UP-Steifen 60x40 mittig über den gesamten Schnittverlauf (S30D-S40D)



Doppelwandige Flachbodenbehälter aus GF-UP bzw. GF-PHA mit innerer Vlies- bzw. Chemieschutzschicht

Einstiegsöffnung mit Mannlochdeckel  
 Verbindung des geteilten Deckels

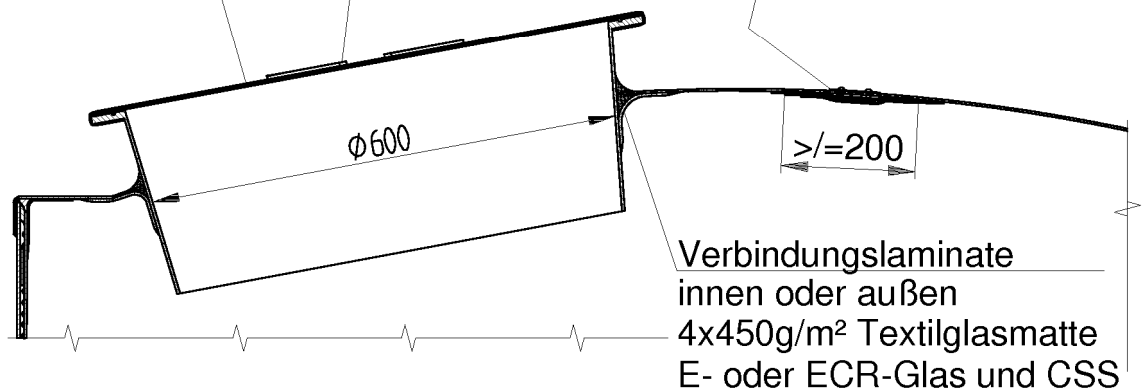
Anlage 1.6  
 Blatt 1

## Einstiegsöffnung Typ B

Mannlochdeckel  
 E- oder ECR-Glas  
 und CSS

Deckelbefestigung  
 erfolgt durch einen  
 Edelstahl-Spannring

Montagehilfe für  
 geteilten Deckel

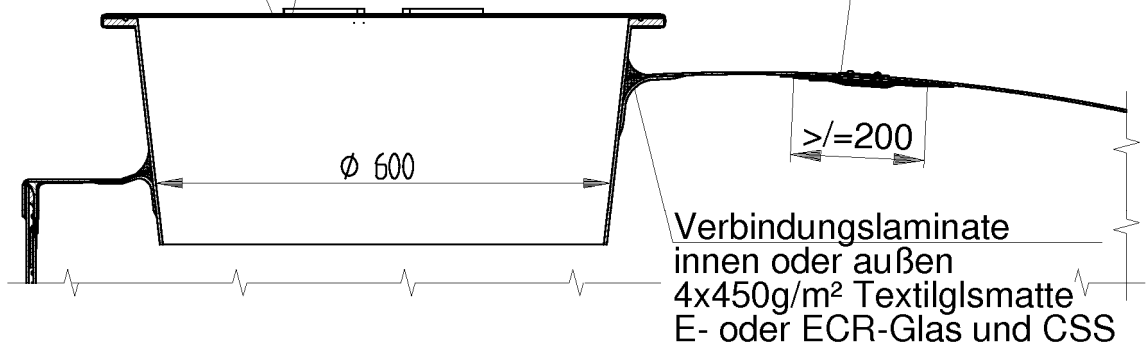


## Einstiegsöffnung Typ C

Mannlochdeckel  
 E- oder ECR-Glas  
 und CSS

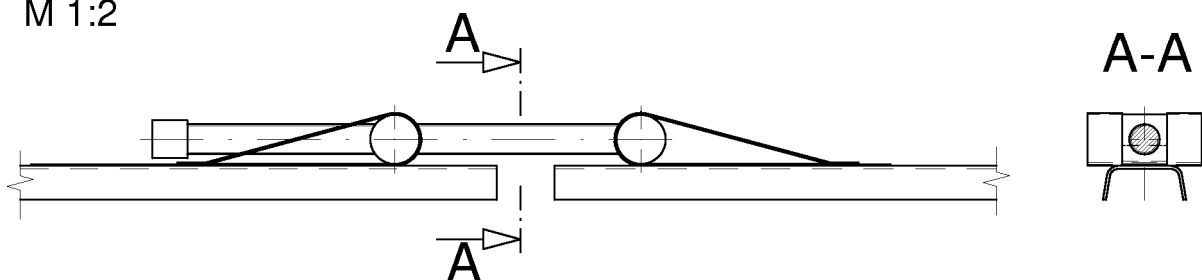
Deckelbefestigung  
 erfolgt durch einen  
 Edelstahl-Spannring

Montagehilfe für  
 geteilten Deckel



## Schloss des Spannringes

M 1:2



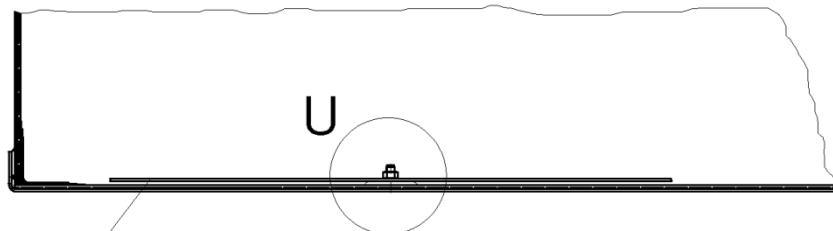
Doppelwandige Flachbodenbehälter aus GF-UP bzw. GF-PHA mit innerer Vlies- bzw.  
 Chemieschutzschicht

Einstiegsöffnung mit Mannlochdeckel und Spannring

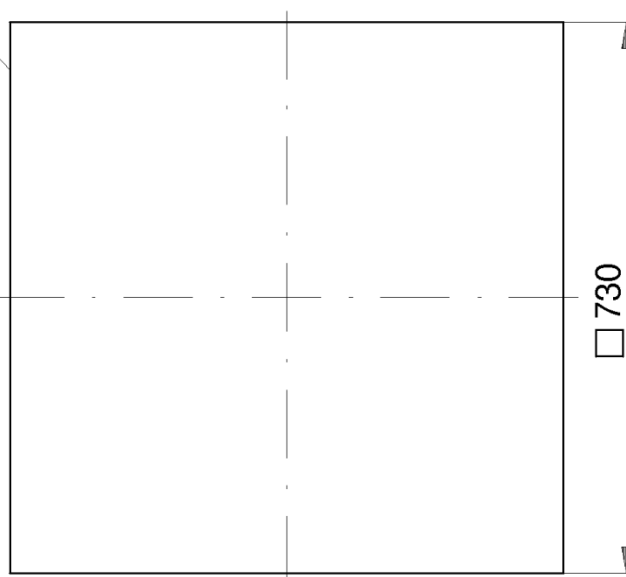
Anlage 1.6  
 Blatt 2



Maßstab 1:10



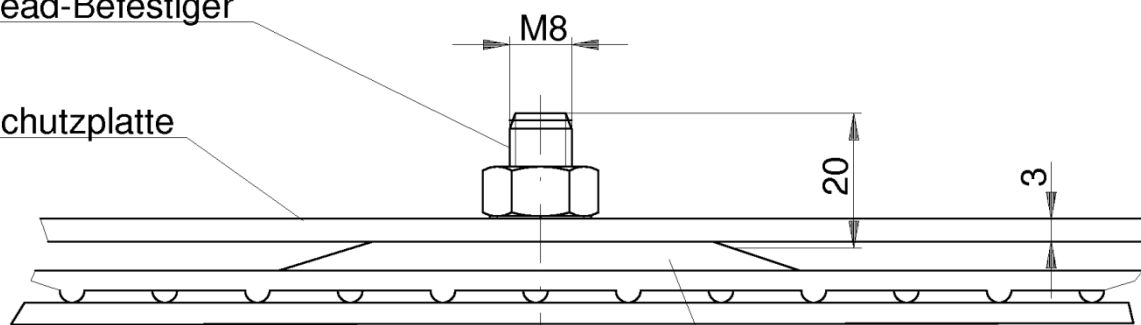
Schutzplatte, GF-UP



U  
Maßstab 1:1

Bighead-Befestiger

Schutzplatte



Lochgitter D400  
in Klebharz eingebettet

Doppelwandige Flachbodenbehälter aus GF-UP bzw. GF-PHA mit innerer Vlies- bzw. Chemieschutzschicht

Schutzplatte

Anlage 1.7

**Doppelwandige Flachbodenbehälter aus GF-UP bzw.  
GF-PHA mit innerer Vlies- bzw. Chemieschutzschicht**

**Anlage 2**

**LAMINATAUFBAU**

**1 Allgemeines**

Der Aufbau des tragenden Laminats der einzelnen Bauteile und der Verbindungslamine ist in den Anlagen 1 bis 1.7 beschrieben.

Zusätzlich sind in Abhängigkeit vom Lagermedium das innere Zylinderlaminat, der innere Boden und das Dach mit einer Vlies- oder ca. 2,5 mm dicken Chemieschutzschicht zu versehen.

Es sind Werkstoffe nach Anlage 3 zu verwenden.

**Doppelwandige Flachbodenbehälter aus GF-UP bzw. GF-PHA mit innerer Vlies- bzw. Chemieschutzschicht**

**Anlage 3  
Blatt 1 von 2**

**WERKSTOFFE**

Für die Herstellung der Behälter dürfen nur allgemein bauaufsichtlich zugelassene Harze und Verstärkungswerkstoffe verwendet werden. Abweichend hiervon dürfen Verstärkungswerkstoffe nach Abschnitt 1.2 verwendet werden.

**1 Grundwerkstoffe für das tragende Laminat**

**1.1 Reaktionsharze**

**1.1.1 Laminierharze**

Es sind ungesättigte Polyesterharze bzw. Phenacrylatharze nach Harzgruppen 1B, 4, 7A und 7B nach DIN 13121-1<sup>1</sup> zu verwenden.

**1.1.2 Härtungssysteme**

Es sind für die verschiedenen Harze geeignete Härtungssysteme zu verwenden.

**1.2 Verstärkungswerkstoffe**

Verstärkungswerkstoff	Technische Regel	Bescheinigung nach DIN EN 10204 <sup>2</sup>
Textilglasmatten aus E- bzw. E-CR Glas nach ISO 2078 <sup>3</sup> mit einem Glasflächengewicht von 450 g/m <sup>2</sup> , 600 g/m <sup>2</sup> und 800 g/m <sup>2</sup>	ISO 2559 <sup>4</sup>	Bescheinigung 3.1
Quadraxialgelege aus E- bzw. E-CR Glas nach DIN EN ISO 2078 mit 1300 g/m <sup>2</sup>	DIN EN 13473-1 <sup>5</sup>	Bescheinigung 3.1
Textilglasrovings aus E- bzw. E-CR Glas nach ISO 2078 mit 2400 tex	ISO 2797 <sup>6</sup>	Bescheinigung 3.1

1	DIN 13121-1:2003-10	Oberirdische GFK-Tanks und Behälter; Ausgangsmaterialien, Spezifikations- und Annahmebedingungen
2	DIN EN 10204:2005-01	Metallische Erzeugnisse - Arten von Prüfbescheinigungen; Deutsche Fassung EN 10204:2004
3	DIN EN ISO 2078:2016-05	Textilglas - Garne - Bezeichnung (ISO 2078:1993 + Amd 1:2015); Deutsche Fassung EN ISO 2078:1994 + A1:2015
4	ISO 2559:2011-12	Textilglas - Matten (hergestellt aus geschnittener oder endloser Faser) - Bezeichnung und Basis für Spezifikationen
5	DIN EN 13473-1:2001-11	Verstärkungen - Spezifikation für Multiaxialgelege - Teil 1: Bezeichnung; Deutsche Fassung EN 13473-1:2001
6	ISO 2797:2017-11	Textilglas; Rovings; Grundlage für technische Lieferbedingungen

**Doppelwandige Flachbodenbehälter aus GF-UP bzw.  
GF-PHA mit innerer Vlies- bzw. Chemieschutzschicht**

**Anlage 3  
Blatt 2 von 2**

**WERKSTOFFE**

**2 Innere Vliesschicht bzw. Chemieschutzschicht**

**2.1 Harz und Härtingssystem**

Es sind Harze und Härtingssysteme entsprechend den Abschnitten 1.1.1 und 1.1.2 zu verwenden.

**2.2 Verstärkungswerkstoffe für die Vliesschicht**

Entsprechend Abschnitt 1.2 und Vliese mit 26 bis 30 g/m<sup>2</sup> Flächengewicht.

**3 Verbindungslaminat**

**3.1 Harz und Härtingssystem**

Es sind Harze und Härtingssysteme entsprechend den Abschnitten 1.1.1 und 1.1.2 zu verwenden.

**3.2 Verstärkungswerkstoffe**

Textilglasmatten entsprechend Abschnitt 1.2.

**Doppelwandige Flachbodenbehälter aus GF-UP bzw.  
GF-PHA mit innerer Vlies- bzw. Chemieschutzschicht**

**Anlage 4**

**VERPACKUNG, TRANSPORT UND LAGERUNG**

**1 Verpackung**

Die Behälterteile (Boden, Mantel und Deckel) müssen in einer geeigneten Weise verpackt ausgeliefert werden. Die Verpackung darf erst am Aufstellungsort entfernt werden.

**2 Transport, Lagerung**

Der Transport ist nur von solchen Firmen durchzuführen, die über fachliche Erfahrungen, geeignete Geräte, Einrichtungen und Transportmittel sowie ausreichend geschultes Personal verfügen.

Zur Vermeidung von Gefahren für Beschäftigte und Dritte sind die einschlägigen Unfallverhütungsvorschriften zu beachten.

Bei Schäden, die durch den Transport bzw. bei der Lagerung der Behälterteile vor dem Einbau entstanden sind, ist nach den Feststellungen eines für Kunststofffragen zuständigen Sachverständigen<sup>7</sup> zu verfahren.

<sup>7</sup> Sachverständige von Zertifizierungs- und Überwachungsstellen nach Abschnitt 2.4.1 (2) sowie weitere Sachverständige, die auf Anfrage vom DIBt bestimmt werden

## ÜBEREINSTIMMUNGSNACHWEIS UND PRÜFUNGEN

### 1 Werkseigene Produktionskontrolle

#### 1.1 Eingangskontrollen der Ausgangsmaterialien

Der Antragsteller hat anhand von Bescheinigungen 3.1 nach DIN EN 10204<sup>8</sup> der Hersteller der Ausgangsmaterialien oder durch Prüfungen nachzuweisen, dass Harze und Verstärkungswerkstoffe den in Anlage 3 festgelegten Baustoffen entsprechen. Bei Ausgangsmaterialien mit allgemeiner bauaufsichtlicher Zulassung ersetzt das bauaufsichtliche Übereinstimmungszeichen die Bescheinigung 3.1 nach DIN EN 10204.

#### 1.2 Prüfungen an den Behälterteilen

Die Anforderungswerte für die beschriebenen Prüfungen sind in Anlage 5.2 angegeben.

Eigenschaft (Prüfverfahren)	Prüfhäufigkeit	
	Zylinder	Boden, Deckel
a) Laminatdicke	9 Messwerte je Zylinderlaminat (18, 27 bzw. 36 Messwerte je Gesamt-Laminatplatte)	6 Messwerte an jedem Einzelteil
b) Barcolhärte (DIN EN 59 <sup>9</sup> )	je 10 Messwerte an 3 Messstellen je Gesamt-Laminatplatte	10 Messwerte an einer Messstelle je Einzelteil
c) Zugfestigkeit (DIN EN 61) oder Biegefestigkeit (DIN EN ISO 14125 <sup>10</sup> )	1 Rückstellmuster je Gesamt-Laminatplatte konditionieren (ca. 16 h bei 40 °C)	Aus je 1 Vergleichsmuster oder Bodenrandausschnitt bzw. Deckelausschnitt
d) Kriechneigung (in Anlehnung an DIN EN ISO 178 im 24-h-Versuch)	und anschließend die Barcolhärte messen. Von dem Rückstellmuster jeder Wochenproduktion, welches die geringste Barcolhärte aufweist, 3 Probekörper schneiden und an diesen die Prüfungen durchführen	je Wochenproduktion und bei Chargenwechsel von Harz bzw. Glas 3 Probekörper schneiden und an diesen die Prüfungen durchführen
e) absolute Glasmasse (DIN EN ISO 1172 <sup>11</sup> )		

In die werkseigene Produktionskontrolle ist auch die im Abschnitt 2.3 beschriebene Prüfung der Verbindungslamine einzubeziehen.

8	DIN EN 10204:2005-01	Metallische Erzeugnisse – Arten von Prüfbescheinigungen; Deutsche Fassung EN 10204:2004
9	DIN EN 59:1977-11	Glasfaserverstärkte Kunststoffe; Bestimmung der Härte mit dem Barcol-Härteprüfgerät
10	DIN EN ISO 14125:2011-05	Faserverstärkte Kunststoffe - Bestimmung der Biegeeigenschaften (ISO 14125:1998 + Cor.1:2001 + Amd.1:2011); Deutsche Fassung EN ISO 14125:1998 + AC:2002 + A1:2011
11	DIN EN ISO 1172:1998-12	Textilglasverstärkte Kunststoffe - Prepregs, Formmassen und Lamine – Bestimmung des Textilglas- und Mineralfüllstoffgehalts; Kalzinierungsverfahren (ISO 1172:1996); Deutsche Fassung EN ISO 1172:1998

## ÜBEREINSTIMMUNGSNACHWEIS UND PRÜFUNGEN

### 1.3 Nichteinhaltung der geforderten Werte

Werden bei den Prüfungen nach den Abschnitten 1.2 c), d) und e) Werte ermittelt, die die Anforderungswerte nicht erfüllen, können in der zweiten Stufe die fortgeschriebenen Werte der Produktionsstreuung benutzt werden, um unter Berücksichtigung des großen Stichprobenumfangs die 5 %-Quantile zu bestimmen. Ist diese 5 %-Quantile noch zu klein, können in einer dritten Stufe zusätzliche Prüfkörper entnommen, geprüft und erneut die 5 %-Quantile bestimmt werden. Diese darf nicht kleiner als der jeweils geforderte Wert sein, sonst muss das Bauteil als nicht brauchbar ausgesondert werden. Der Wert  $k$  zur Berechnung der 5 %-Quantile darf in den genannten Fällen zu  $k = 1,65$  angenommen werden.

## 2 Prüfungen an den Behältern am Aufstellort

### 2.1 Sichtprüfung

Nach der Montage der Behälter erfolgt eine innere und äußere Sichtprüfung durch den Montageleiter.

### 2.2 Dichtheitsprüfung

Zur Dichtheitsprüfung des Behälters ist die Dichtheit des Überwachungsraumes unter Verwendung eines geeigneten Druckmessgerätes mit einem Unterdruck von mindestens 500 mbar über mindestens 2 Stunden zu prüfen.

### 2.3 Prüfung der Verbindungslamine

Nach dem Aushärten der Verbindungslamine ist von dem Montagebetrieb aus dem äußeren Verbindungslaminat im oberen Zylinderbereich im Bereich der Überlappung mit einem geeigneten Bohrvorsatz ein kreisförmiger Probekörper (ca. 2 cm Durchmesser) zu entnehmen und zu kennzeichnen.

Dabei ist zu überprüfen, ob eine ausreichende Haftung des Verbindungslaminats mit dem Zylinderlaminat vorliegt. Eine ausreichende Haftung liegt vor, wenn beim Aushebeln des Probekörpers ein Faserausrisss zu beobachten ist. Außerdem sind im Rahmen der werkeigenen Produktionskontrolle und Fremdüberwachung aus diesen Proben die im Überlaminat vorhandene Glasmenge und die Barcolhärte zu bestimmen.

Anforderungswerte:

- Glasmenge für inneres und äußeres Verbindungslaminat jeweils  $\geq 27$  %
- Barcolhärte:  $\geq 30$



## ÜBEREINSTIMMUNGSNACHWEIS UND PRÜFUNGEN

### 3 Fremdüberwachung

(1) Vor Beginn der laufenden Überwachung des Werkes muss durch die Zertifizierungsstelle oder unter deren Verantwortung in Übereinstimmung mit diesem Bescheid ein willkürlich aus der inspizierten Herstellmenge nach Gutdünken des Probenehmers zu entnehmendes Behälterteil geprüft werden (Erstprüfung). Die Proben für die Erstprüfung sind vom Vertreter der Zertifizierungsstelle normalerweise während der Erstinspektion des Werkes zu entnehmen und zu markieren. Die Proben und die Prüfanforderungen müssen den Bestimmungen der Anlage 5.2 entsprechen. Der Probenehmer muss über das Verfahren der Probeentnahme ein Protokoll anfertigen.

(2) Die stichprobenartigen Prüfungen im Rahmen der Fremdüberwachung sollen den Prüfungen der werkseigenen Produktionskontrolle entsprechen.

### 4 Dokumentation

Zur Dokumentation siehe die Abschnitte 2.4.2 und 2.4.3 der Besonderen Bestimmungen. Darüber hinaus hat der Hersteller Gutachten gemäß Abschnitt 4.1.2, Absatz (2) der Besonderen Bestimmungen aufzubewahren und dem DIBt und der Überwachungs- und Zertifizierungsstelle auf Verlangen vorzulegen.

Doppelwandige Flachbodenbehälter aus GF-UP bzw.  
GF-PHA mit innerer Vlies- bzw. Chemieschutzschicht

Anlage 5.2

ZEITSTANDBIEGEVERSUCH

1 Prüfbedingungen für den Zeitstandbiegeversuch in Anlehnung an DIN EN ISO 14125<sup>10</sup>

- 3-Punkt-Lagerung
- Beginn der Versuchsdurchführung vor Auslieferung, spätestens 28 Tage nach Herstellung
- Die bei der Herstellung in der Form liegende Seite des Laminats ist in die Zugzone zu legen
- Lagerungs- und Prüfklima: Normalklima 23/50 DIN EN ISO 291<sup>12</sup>
- Probekörperdicke:  $t_p = \text{Laminatdicke}$
- Probekörperbreite:  $b \geq 30 \text{ mm}$
- Stützweite:  $l_s \geq 20 \cdot t_p$
- Prüfgeschwindigkeit 1 % rechner. Randfaserdehnung/min.
- Biegespannung für Biegekriechversuch  $\sigma_f \cong 0,15 \sigma_{\text{Bruch}}$

2 Anforderungswerte für die in Anlage 5.1 Abschnitt 1 beschriebenen Versuche

Eigenschaft	Einheit	Anforderungswert für			
		Zylinder	Dach	Boden innen	Boden außen
Laminatdicke $t_n$	mm	$\geq 3,0$	$\geq 4,5$	$\geq 3,0$	$\geq 4,0$
Kriechneigung $\frac{f_{24} - f_1}{f_1} \cdot 100$	%	$\leq 18$	$\leq 18$	$\leq 18$	$\leq 18$
Glasgehalt	Masse-%	27-36	27-40	27-36	27-40
Barcolhärte	Skt.	$\geq 30$	$\geq 30$	$\geq 30$	$\geq 30$
Zugfestigkeit	$N/mm^2$	$\geq 70$	$\geq 70$	$\geq 70$	$\geq 70$
Zug-E-Modul	$N/mm^2$	$\geq 7000$	$\geq 7000$	$\geq 7000$	$\geq 7000$
Bruchmoment	$Nm/m$	$\geq 240$	$\geq 240$	$\geq 240$	$\geq 240$
$E_{1h} \cdot \left(\frac{t_p}{t_n}\right)^2$	für ungetemperte Lamine	$\geq 7000$	$\geq 7000$	$\geq 7000$	$\geq 7000$
	für getemperte Lamine	$\geq 8000$	$\geq 8000$	$\geq 8000$	$\geq 8000$

$t_p$  = Probekörperdicke

$t_n$  = Mindestwanddicke

<sup>12</sup> DIN EN ISO 291:2006-02 Normalklimate für Konditionierung und Prüfung

**Doppelwandige Flachbodenbehälter aus GF-UP bzw.  
GF-PHA mit innerer Vlies- bzw. Chemieschutzschicht**

**Anlage 6**

**AUFSTELLBEDINGUNGEN**

**1 Allgemeines**

In Hochwasser- bzw. Überschwemmungsgebieten sind die Behälter so aufzustellen, dass sie von der Flut nicht erreicht werden können.

**2 Auflagerung**

(1) Der Boden der Behälter muss vollständig auf einer ebenen, biegesteifen Auflagerplatte gebettet sein.

(2) Unter den Behälterboden wird Filz oder eine PE-Tafel ausgelegt.

**3 Abstände**

Die Behälter müssen so aufgestellt werden, dass Explosionsgefahren ausreichend gering und Möglichkeiten zur Brandbekämpfung in ausreichendem Maße vorhanden sind.

**4 Montage**

(1) Die Behälter sind lotrecht aufzustellen.

(2) Erfolgt das Verschließen der Einsteigeöffnung bei Aufstellung des Behälters oder Montage der Rohrleitungen an den Behälter, so ist insbesondere bei einem Behälter, der ohne Prallplatte aufgestellt wird, vorher die Behälterinnenseite auf Montageschäden hin zu untersuchen. Hierbei soll sichergestellt werden, dass der Boden des Behälters nicht beschädigt worden ist (z.B. durch herabfallendes Werkzeug während der Montage). Das Ergebnis der Untersuchung ist zu dokumentieren.

**5 Anschließen von Rohrleitungen**

(1) Rohrleitungen sind so auszulegen und zu montieren, dass unzulässiger Zwang vermieden wird.

(2) Be- und Entlüftungsleitungen dürfen nicht absperrbar sein.

(3) Be- und Entlüftungseinrichtungen dürfen nicht in geschlossene Räume münden; ihre Austrittsöffnungen müssen gegen das Eindringen von Regenwasser geschützt sein.

**Doppelwandige Flachbodenbehälter aus GF-UP bzw.  
GF-PHA mit innerer Vlies- bzw. Chemieschutzschicht**

**Anlage 7**

**FESTLEGUNG DES FÜLLUNGSGRADES**

(1) Bei der Festlegung des zulässigen Füllungsgrades sind der kubische Ausdehnungskoeffizient  $\alpha$  der für die Befüllung eines Behälters in Frage kommenden Flüssigkeiten und die bei der Lagerung mögliche Erwärmung über die Einfülltemperatur hinaus und eine dadurch bedingte Zunahme des Volumens der Flüssigkeit zu berücksichtigen.

(2) Für die Lagerung wassergefährdender Flüssigkeiten ohne zusätzliche gefährliche Eigenschaften ist der zulässige Füllungsgrad bei Einfülltemperatur wie folgt festzulegen:

$$\text{Füllungsgrad} = \frac{100}{1 + \alpha \cdot 35} \quad \text{in \% des Fassungsraumes}$$

Für  $\alpha \leq 1,5 \cdot 10^{-3}/\text{K}$  kann ein Füllungsgrad von 95 % als ausreichend angesehen werden.

Der mittlere kubische Ausdehnungskoeffizient  $\alpha$  kann wie folgt ermittelt werden:

$$\alpha = \frac{d_{15} - d_{50}}{35 \cdot d_{50}}$$

$d_{15}$  = Dichte der Flüssigkeit bei +15°C

$d_{50}$  = Dichte der Flüssigkeit bei +50°C.

(3) Für Flüssigkeiten, deren Einfülltemperatur mehr als 35 K unter der maximal zulässigen Betriebstemperatur liegt, sind die dadurch bedingten Ausdehnungen bei der Festlegung des Füllungsgrades zu berücksichtigen.

(4) Für Behälter zur Lagerung wassergefährdender Flüssigkeiten mit giftigen oder ätzenden Eigenschaften soll ein mindestens 3 % niedrigerer Füllungsgrad, als nach Absatz (2) bestimmt, eingehalten werden.