

**Allgemeine
bauaufsichtliche
Zulassung/
Allgemeine
Bauartgenehmigung**

Zulassungsstelle für Bauprodukte und Bauarten

Bautechnisches Prüfamt

Eine vom Bund und den Ländern
gemeinsam getragene Anstalt des öffentlichen Rechts

Mitglied der EOTA, der UEAtc und der WFTAO

Datum:

19.03.2019

Geschäftszeichen:

II 27-1.40.21-34/18

Nummer:

Z-40.21-285

Geltungsdauer

vom: **19. März 2019**

bis: **19. März 2024**

Antragsteller:

SOTRALENTZ HABITAT France

2A rue de Sarreguemines

67320 DRULINGEN

FRANKREICH

Gegenstand dieses Bescheides:

Blasgeformte Behälter mit integrierter Auffangvorrichtung aus Polyethylen (PE-HD)

Eurolentz Komfort 750 I, 1000 I, 1500 I und 2000 I

Typ: 750 TELK 69 basic, 1000 TELK 69 basic, 1000 TELK 75 basic, 1500 TELK 75 basic

Typ: 750 TELK 69, 1000 TELK 69, 1000 TELK 75, 1500 TELK 75, 2000 TELK 78

Behältersysteme

Der oben genannte Regelungsgegenstand wird hiermit allgemein bauaufsichtlich
zugelassen/genehmigt.

Dieser Bescheid umfasst elf Seiten und fünf Anlagen mit 13 Seiten.

DIBt

I ALLGEMEINE BESTIMMUNGEN

- 1 Mit diesem Bescheid ist die Verwendbarkeit bzw. Anwendbarkeit des Regelungsgegenstandes im Sinne der Landesbauordnungen nachgewiesen.
- 2 Dieser Bescheid ersetzt nicht die für die Durchführung von Bauvorhaben gesetzlich vorgeschriebenen Genehmigungen, Zustimmungen und Bescheinigungen.
- 3 Dieser Bescheid wird unbeschadet der Rechte Dritter, insbesondere privater Schutzrechte, erteilt.
- 4 Dem Verwender bzw. Anwender des Regelungsgegenstandes sind, unbeschadet weiter gehender Regelungen in den "Besonderen Bestimmungen", Kopien dieses Bescheides zur Verfügung zu stellen. Zudem ist der Verwender bzw. Anwender des Regelungsgegenstandes darauf hinzuweisen, dass dieser Bescheid an der Verwendungs- bzw. Anwen- dungsstelle vorliegen muss. Auf Anforderung sind den beteiligten Behörden ebenfalls Kopien zur Verfügung zu stellen.
- 5 Dieser Bescheid darf nur vollständig vervielfältigt werden. Eine auszugsweise Veröffent- lichung bedarf der Zustimmung des Deutschen Instituts für Bautechnik. Texte und Zeich- nungen von Werbeschriften dürfen diesem Bescheid nicht widersprechen, Übersetzungen müssen den Hinweis "Vom Deutschen Institut für Bautechnik nicht geprüfte Übersetzung der deutschen Originalfassung" enthalten.
- 6 Dieser Bescheid wird widerruflich erteilt. Die Bestimmungen können nachträglich ergänzt und geändert werden, insbesondere, wenn neue technische Erkenntnisse dies erfordern.
- 7 Dieser Bescheid bezieht sich auf die von dem Antragsteller gemachten Angaben und vorgelegten Dokumente. Eine Änderung dieser Grundlagen wird von diesem Bescheid nicht erfasst und ist dem Deutschen Institut für Bautechnik unverzüglich offenzulegen.
- 8 Die von diesem Bescheid umfasste allgemeine Bauartgenehmigung gilt zugleich als allge- meine bauaufsichtliche Zulassung für die Bauart.

II BESONDERE BESTIMMUNGEN

1 Regelungsgegenstand und Verwendungs- bzw. Anwendungsbereich

(1) Gegenstand dieses Bescheides sind werkmäßig hergestellte Behälter gemäß Anlage 1, mit Fassungsvermögen von 750 l, 1000 l, 1500 l und 2000 l, die aus im Blasformverfahren hergestelltem Innenbehälter und integrierter Auffangvorrichtung aus Polyethylen (PE-HD) bestehen. An der Oberseite der Behälter sind vier Stützen zur Aufnahme von Einrichtungen zum Befüllen, zur Be- und Entlüftung, zur Sicherung gegen Überfüllen, zum Entleeren und ggf. zur Füllstandkontrolle angebracht. Der als integrierte Auffangvorrichtung bezeichnete äußere Behälter kann im Leckagefall den Flüssigkeitsinhalt des Innenbehälters aufnehmen.

(2) Die Behälter dürfen nur in Räumen von Gebäuden aufgestellt werden, jedoch nicht in explosionsgefährdeten Bereichen der Zonen 0 und 1. In Überschwemmungsgebieten sind die Behälter so aufzustellen, dass sie von der Flut nicht erreicht werden können.

(3) Die Behälter dürfen bei einer Temperatur der Lagerflüssigkeiten von 30 °C – wobei kurzzeitige Temperaturüberschreitungen um 10 K (z. B. durch höhere Temperatur der Lagerflüssigkeiten beim Einfüllen) zulässig sind – zur ortsfesten, drucklosen Lagerung der nachfolgend aufgeführten wassergefährdenden Flüssigkeiten verwendet werden. Eine Mischung der Lagerflüssigkeiten untereinander ist nicht zulässig:

1. Heizöl EL nach DIN 51603-1¹,
2. Heizöl DIN 51603 – 6 EL A Bio 5 bis Bio 15 nach DIN SPEC 51603-6² mit Zusatz von FAME nach DIN EN 14214³ ohne zusätzliche alternative Komponenten; nur in permeationshemmend ausgerüsteten Behältern,
3. Dieselmotorenkraftstoff nach DIN EN 590⁴; nur in permeationshemmend ausgerüsteten Behältern,
4. Fettsäure-Methylester nach DIN EN 14214³ (Biodiesel); nur in permeationshemmend ausgerüsteten Behältern,
5. Schmier-, Hydraulik-, Wärmeträgeröle Q, legiert oder unlegiert, Flammpunkt > 55 °C,
6. Schmier-, Hydraulik-, Wärmeträgeröle Q, gebraucht, Flammpunkt > 55 °C; Herkunft und Flammpunkt müssen vom Betreiber nachgewiesen werden können,
7. Pflanzenöle wie Baumwollsaat-, Oliven-, Raps-, Rizinus- oder Weizenkeimöl in jeder Konzentration, die nicht als Lebensmittel oder zur Herstellung von Lebensmitteln verwendet werden,
8. Ethylenglycol (CH₂OH) als Kühlerfrostschutzmittel,
9. Fotochemikalien (handelsüblich) in Gebrauchskonzentration (neu und gebraucht) mit einer Dichte von max. 1,15 g/cm³,
10. Ammoniakwasser (-Lösung) NH₄OH, bis zur gesättigten Lösung,
11. Reine Harnstofflösung 32,5 % als NO_x - Reduktionsmittel (z. B. AdBlue) nach DIN 70070⁵, mit einer Dichte von max. 1,15 g/cm³, nur in Behältern die aus den Formmassen Alcudia 49070 UV oder Lupolen 4261 AG UV hergestellt wurden.

1	DIN 51603-1:2017-03	Flüssige Brennstoffe - Heizöle – Teil 1: Heizöl EL Mindestanforderungen
2	DIN SPEC 51603-6:2017-03	Flüssige Brennstoffe - Heizöle – Teil 6: Heizöl EL A, Mindestanforderungen
3	DIN EN 14214:2014-06	Flüssige Mineralölerzeugnisse - Fettsäure-Methylester (FAME) zur Verwendung in Dieselmotoren und als Heizöl - Anforderungen und Prüfverfahren
4	DIN EN 590:2017-10	Kraftstoffe für Kraftfahrzeuge, Dieselmotoren und Prüfverfahren
5	DIN 70070:2005-08	Dieselmotoren, NO _x - Reduktionsmittel AUS 32, Qualitätsanforderungen

(4) Dieser Bescheid gilt auch für die Verwendung der Behälter vom Typ 750 TELK 69 und 1000 TELK 75 zur Lagerung von Medien nach Abschnitt 1 (3) mit einer maximalen Dichte von $1,15 \text{ g/cm}^3$ in durch Erdbeben gefährdeten Gebieten innerhalb der Erdbebenzonen 1 bis 3 nach DIN 4149⁶ sowie für die Behälter vom Typ 1000 TELK 69, 1500 TELK 75 und 2000 TELK 78 innerhalb der Erdbebenzonen 1 bis 2 nach DIN 4149. Die rechnerisch ermittelte Bemessungsbeschleunigung (S_d) darf maximal $1,2 \text{ m/s}^2$ (Typ 1000 TELK 69, 1500 TELK 75 und 2000 TELK 78) bzw. $1,6 \text{ m/s}^2$ (Typ 750 TELK 69 und 1000 TELK 75) betragen. Die Bemessungsbeschleunigung (S_d) ist entsprechend der Berechnungsempfehlungen 40-B3⁷ des DIBt zu ermitteln.

(5) Dieser Bescheid wird unbeschadet der Bestimmungen und der Prüf- oder Genehmigungsvorbehalte anderer Rechtsbereiche erteilt.

(6) Dieser Bescheid berücksichtigt die wasserrechtlichen Anforderungen an den Regelungsgegenstand. Gemäß § 63 Abs. 4 Nr. 2 und 3 WHG⁸ gilt der Regelungsgegenstand damit wasserrechtlich als geeignet.

(7) Die Geltungsdauer dieses Bescheides (s. Seite 1) bezieht sich auf die Verwendung im Sinne von Einbau oder Aufstellung des Regelungsgegenstandes und nicht auf die Verwendung im Sinne der späteren Nutzung.

2 Bestimmungen für die Bauprodukte

2.1 Allgemeines

Die Behälter und ihre Teile müssen den Abschnitten 1 und 2 der Besonderen Bestimmungen und den Anlagen dieses Bescheides sowie den beim Deutschen Institut für Bautechnik hinterlegten Angaben entsprechen.

2.2 Eigenschaften und Zusammensetzung

2.2.1 Werkstoffe

Für die Herstellung der Behälter dürfen nur die in Anlage 2 genannten Formmassen verwendet werden.

2.2.2 Konstruktionsdetails

(1) Konstruktionsdetails der Behälter müssen den Anlagen 1 bis 1.5 sowie den im DIBt hinterlegten Angaben entsprechen.

(2) Die Innenbehälter dürfen gemäß SKZ-Prüfzeugnis Nr. 41091/00 mit einer permeationshemmenden Innenbeschichtung⁹ versehen werden.

2.2.3 Standsicherheitsnachweis

Die Behälter sind unter den geltenden Anwendungsbedingungen bis zu einer Betriebstemperatur von 30 °C standsicher.

2.2.4 Brandverhalten

Der Werkstoff Polyethylen (PE-HD) ist in der zur Anwendung kommenden Dicke normalentflammbar (Baustoffklasse B2 nach DIN 4102-1)¹⁰. Zur Widerstandsfähigkeit gegenüber Flammeneinwirkungen siehe Abschnitt 3.1 (1).

⁶ DIN 4149:2005-04 Bauten in deutschen Erdbebengebieten – Lastannahmen, Bemessung und Ausführung üblicher Hochbauten

⁷ Berechnungsempfehlungen im Zusammenhang mit Zulassungsverfahren für zylindrische Behälter und Silos Berücksichtigung des Lastfalls Erdbeben 40–B3, Ausgabe April 2013, erhältlich beim DIBt

⁸ Wasserhaushaltsgesetz vom 31. Juli 2009 (BGBl. I S. 2585), das zuletzt durch Artikel 1 des Gesetzes vom 18. Juli 2017 (BGBl. I S. 2771) geändert worden ist

⁹ Die Rezeptur der permeationshemmenden Innenbeschichtung ist beim DIBt hinterlegt.

¹⁰ DIN 4102-1:1998-05 Brandverhalten von Baustoffen und Bauteilen – Teil 1: Baustoffe; Begriffe, Anforderungen und Prüfungen

2.3 Herstellung, Verpackung, Transport, Lagerung und Kennzeichnung

2.3.1 Herstellung

(1) Die Herstellung muss nach der beim DIBt hinterlegten Herstellungsbeschreibung erfolgen.

(2) Die Behälter dürfen nur in den nachfolgend aufgeführten Werken auf denselben Fertigungsanlagen hergestellt werden, auf denen die in der Erstprüfung positiv beurteilten Behälter gefertigt wurden:

1. Sotralentz
Werk Drulingen
FRANKREICH
2. SOTRALENTZ HABITAT Spain
Werk 01213 COMUNIÓN (Álava)
SPANIEN

(3) Bei wesentlichen Änderungen an der Blasanlage, (wie z. B. am Extruder, am Blaskopf oder an der Blasform) und bei Änderung der chemischen Nachbehandlung ist die Zertifizierungsstelle zu informieren, die über die weitere Vorgehensweise (Einschaltung des DIBt, Sonderprüfungen) entscheidet.

2.3.2 Verpackung, Transport, Lagerung

Verpackung, Transport und Lagerung müssen gemäß Anlage 3 erfolgen.

2.3.3 Kennzeichnung

(1) Die Behälter müssen vom Hersteller mit dem Übereinstimmungszeichen (Ü-Zeichen) nach den Übereinstimmungszeichen-Verordnungen der Länder gekennzeichnet werden. Die Kennzeichnung darf nur erfolgen, wenn die Voraussetzungen nach Abschnitt 2.4 erfüllt sind.

(2) Außerdem hat der Hersteller die Behälterkombination, bestehend aus Innenbehälter und Auffangvorrichtung, an der Auffangvorrichtung gut sichtbar und dauerhaft mit folgenden Angaben zu kennzeichnen:

- Herstellungsnummer,
- Herstellungsdatum,
- Nenninhalt des Behälters bei einem zulässigen Füllungsgrad (gemäß Abschnitt 4.1.2) in Liter,
- Werkstoff (die verwendete Formmasse muss aus der Kennzeichnung hervorgehen z. B. "PE-HD - Lupolen 4261 AG UV") für Innenbehälter und Auffangvorrichtung (Außenbehälter),
- die permeationshemmend ausgerüsteten Behälter müssen zusätzlich zum Werkstoff mit der Buchstabenkombination "SOL" gekennzeichnet werden,
- zulässige Betriebstemperatur,
- Hinweis auf drucklosen Betrieb,
- Vermerk "Außenaufstellung nicht zulässig",
- Vermerk "Nur für Lagermedien gemäß allgemeiner bauaufsichtlicher Zulassung/allgemeiner Bauartgenehmigung Nr. Z-40.21-285".

(3) Die zum zulässigen Füllungsgrad gehörende Füllhöhe ist am Behälter bzw. am Füllstandanzeiger zu kennzeichnen (Füllstandmarke-Maximum).

2.4 Übereinstimmungsbestätigung

2.4.1 Allgemeines

(1) Die Bestätigung der Übereinstimmung der Behälter mit den Bestimmungen der von dem Bescheid erfassten allgemeinen bauaufsichtlichen Zulassung muss für jedes Herstellwerk mit einer Übereinstimmungserklärung des Herstellers auf der Grundlage einer werkseigenen Produktionskontrolle und eines Übereinstimmungszertifikates einer hierfür anerkannten Zertifizierungsstelle sowie einer regelmäßigen Fremdüberwachung durch eine anerkannte Überwachungsstelle einschließlich einer Erstprüfung der Behälter nach Maßgabe der folgenden Bestimmungen erfolgen.

(2) Für die Erteilung des Übereinstimmungszertifikats und die Fremdüberwachung einschließlich der dabei durchzuführenden Produktprüfungen, hat der Hersteller der Behälter eine hierfür anerkannte Zertifizierungsstelle sowie eine hierfür anerkannte Überwachungsstelle einzuschalten.

(3) Die Übereinstimmungserklärung hat der Hersteller durch Kennzeichnung der Bauprodukte mit dem Übereinstimmungszeichen (Ü-Zeichen) unter Hinweis auf den Verwendungszweck abzugeben.

(4) Dem Deutschen Institut für Bautechnik ist von der Zertifizierungsstelle eine Kopie des von ihr erteilten Übereinstimmungszertifikats zur Kenntnis zu geben. Dem Deutschen Institut für Bautechnik ist zusätzlich eine Kopie des Erstprüfberichts zur Kenntnis zu geben.

2.4.2 Werkseigene Produktionskontrolle

(1) In jedem Herstellwerk ist eine werkseigene Produktionskontrolle einzurichten und durchzuführen. Unter werkseigener Produktionskontrolle wird die vom Hersteller vorzunehmende kontinuierliche Überwachung der Produktion verstanden, mit der dieser sicherstellt, dass die von ihm hergestellten Behälter den Bestimmungen der von diesem Bescheid erfassten allgemeinen bauaufsichtlichen Zulassung entsprechen.

(2) Die werkseigene Produktionskontrolle muss mindestens die in Anlage 4, Abschnitt 1, aufgeführten Prüfungen einschließen.

(3) Die Ergebnisse der werkseigenen Produktionskontrolle sind aufzuzeichnen und auszuwerten. Die Aufzeichnungen müssen mindestens folgende Angaben enthalten:

- Bezeichnung des Bauprodukts bzw. des Ausgangsmaterials;
- Art der Kontrolle oder Prüfung;
- Datum der Herstellung und der Prüfung des Bauprodukts bzw. des Ausgangsmaterials oder der Bestandteile;
- Ergebnis der Kontrollen und Prüfungen und Vergleich mit den Anforderungen;
- Unterschrift des für die werkseigene Produktionskontrolle Verantwortlichen.

(4) Die Aufzeichnungen sind mindestens fünf Jahre aufzubewahren und der für die Fremdüberwachung eingeschalteten Überwachungsstelle vorzulegen. Sie sind dem Deutschen Institut für Bautechnik sowie der zuständigen obersten Bauaufsichtsbehörde auf Verlangen vorzulegen.

(5) Bei ungenügendem Prüfergebnis sind vom Hersteller unverzüglich die erforderlichen Maßnahmen zur Abstellung des Mangels zu treffen. Bauprodukte, die den Anforderungen nicht entsprechen, sind so zu handhaben, dass Verwechslungen mit übereinstimmenden ausgeschlossen werden. Nach Abstellung des Mangels ist - soweit technisch möglich - die betreffende Prüfung unverzüglich zu wiederholen.

2.4.3 Fremdüberwachung

(1) In jedem Herstellwerk ist das Werk und die werkseigene Produktionskontrolle durch eine Fremdüberwachung entsprechend Anlage 4, Abschnitt 2 (2), regelmäßig zu überprüfen, mindestens jedoch zweimal jährlich.

(2) Im Rahmen der Fremdüberwachung ist eine Erstprüfung der Behälter entsprechend Anlage 4, Abschnitt 2 (1), durchzuführen. Darüber hinaus können auch Proben für Stichprobenprüfungen entnommen werden. Die Probenahme und Prüfungen obliegen jeweils der anerkannten Überwachungsstelle.

(3) Die Ergebnisse der Zertifizierung und Fremdüberwachung sind mindestens fünf Jahre aufzubewahren. Sie sind von der Zertifizierungsstelle bzw. der Überwachungsstelle dem Deutschen Institut für Bautechnik sowie der zuständigen obersten Bauaufsichtsbehörde auf Verlangen vorzulegen.

3 Bestimmungen für für Planung, Bemessung und Ausführung

3.1 Planung und Bemessung

(1) Die Behälter nach diesem Bescheid (bestehend aus Innenbehälter- und Auffangvorrichtung) sind dafür ausgelegt, einer Brandeinwirkung von 30 Minuten Dauer in Räumen von Gebäuden, die den baurechtlichen Anforderungen an Heiz- und Heizöllagerräume entsprechen, zu widerstehen, ohne undicht zu werden.

(2) Die Bedingungen für die Aufstellung der Behälter sind den wasser-, arbeitsschutz- und baurechtlichen Vorschriften zu entnehmen.

(3) In Erdbebengebieten innerhalb der Erdbebenzonen 1 bis 3 nach DIN 4149¹¹ müssen die Böden der Behälter vollständig auf einer waagerechten und ebenen Betonoberfläche aufgestellt werden. Zusätzlich ist bei Aufstellung der Behälter als vollflächige Unterlage eine Antirutschmatte mit einem für den Anwendungsfall nachgewiesenen Reibbeiwert von 0,45 oder größer zu verwenden. Starre Anschlüsse von Leitungen sind auszuschließen.

3.2 Ausführung

3.2.1 Allgemeines

(1) Beim Transport oder der Montage beschädigte Behälter dürfen nicht verwendet werden, soweit die Schäden die Dichtheit oder die Standsicherheit der Behälter mindern. Eine Instandsetzung der Behälter (Innenbehälter-/Auffangvorrichtung) ist nicht zulässig.

(2) Die Beurteilung von Schäden und Maßnahmen zur Beseitigung von Schäden sind im Einvernehmen mit einem für Kunststofffragen zuständigen Sachverständigen¹², ggf. unter Mitwirkung des Antragstellers, zu treffen.

3.2.2 Ausrüstung der Behälter

(1) Die Bedingungen für die Ausrüstung der Behälter sind den wasser-, bau- und arbeitsschutzrechtlichen Vorschriften zu entnehmen.

(2) Die Einrichtungen müssen so beschaffen sein, dass unzulässiger Über- und Unterdruck und unzulässige Beanspruchungen der Behälterwand nicht auftreten.

(3) Bei Anschluss eines geeigneten Grenzwertgebers und unter Verwendung des Befüllsystems vom Typ "DE-A-01" mit allgemeiner bauaufsichtlicher Zulassung Nr. Z-40.7-459 sowie einem integrierten Be- und Entlüftungs- und einem nicht kommunizierenden Entnahmesystem dürfen Behälter zur Lagerung der Medien nach Abschnitt 1 (3), Pos. 1. bis Pos. 4. zu Behältersystemen mit bis zu fünf Behältern gleicher Größe in einer Reihe bzw. bis zu max. sechs Behältern in max. zwei Reihen mit Reihenumlenkung (hydromechanisch unverzweigt) zusammengeschlossen werden. Siehe hierzu Abschnitt 4.3.3.

(4) Zwischen Innen- und Außenbehälter (Auffangvorrichtung) ist ggf. nach Maßgabe der wasserrechtlichen Anforderungen eine für den vorgesehenen Verwendungszweck geeignete Leckagesonde entsprechend den allgemeinen Anforderungen der Landesbauordnungen einzubauen.

¹¹ DIN 4149:2005-04 Bauten in deutschen Erdbebengebieten – Lastannahmen, Bemessung und Ausführung üblicher Hochbauten

¹² Sachverständige von Zertifizierungs- und Überwachungsstellen sowie weitere Sachverständige, die auf Anfrage vom DIBt bestimmt werden

3.2.3 Montage

3.2.3.1 Allgemeines

(1) Die Behälter sind lotrecht in Räumen von Gebäuden, vor UV-Strahlung geschützt so aufzustellen, dass Möglichkeiten zur Brandbekämpfung in ausreichendem Maße vorhanden sind.

(2) Die Böden der Behälter müssen vollständig auf einer waagerechten, ebenen, biegesteifen und glatten Auflagerplatte bzw. einer sorgfältig verdichteten und befestigten ebenen Auflagerfläche stehen. Bei Aufstellung in durch Erdbeben gefährdeten Gebieten ist Abschnitt 3.1 (3) zu beachten.

(3) Die Behälter müssen von Wänden und sonstigen Bauteilen sowie untereinander einen solchen Abstand haben, dass die Erkennung von Füllstand, Leckagen und die Zustandskontrolle durch Inaugenscheinnahme jederzeit möglich ist.

(4) Die Behälter sind gegen Beschädigungen durch anfahrende Fahrzeuge zu schützen, z. B. durch geschützte Aufstellung, einen Anfahrerschutz oder durch Aufstellen in einem geeigneten Raum.

(5) Das Kennzeichnungsschild sowie der Grenzwertgeber (GWG) mit Anschlussarmatur müssen sich an einer begehbaren Seite der Behälteranlage befinden. Die ggf. vorhandene Füllstandanzeige muss gut ablesbar sein.

(6) Bei Verwendung des Befüllsystems "DE-A-01" ist der Grenzwertgeber – in Fließrichtung des Volumenstroms betrachtet – bei Reihen- oder Blockaufstellung im ersten Behälter des Tanksystems, einzubauen. Die Bezugsmaße für die Einbautiefe des Grenzwertgebers für Medien nach Abschnitt 1 (3), Pos. 1. bis Pos. 4. sind in der allgemeinen bauaufsichtlichen Zulassung/allgemeinen Bauartgenehmigung Nr. Z-40.7-459 (Befüllsystem "DE-A-01") genannt und einzuhalten.

3.2.3.2 Rohrleitungen

(1) Die Entnahmeleitung ist grundsätzlich als Einstrangsystem (ohne Rücklauf) auszuführen. Wenn aus technischen Gründen die Entnahmeleitung als Zweistrangsystem ausgeführt wird, muss die Rücklaufleitung des Entnahmesystems bei Behältersystemen - in Fließrichtung des Füllvolumenstroms betrachtet - im ersten Behälter, in dem auch der Grenzwertgeber installiert ist, enden.

(2) Be- und Entlüftungsleitungen müssen ausreichend bemessen und dürfen nicht absperrbar sein. Sie sind, einschließlich der Rohrverbindungen, so auszulegen, dass sie bei einem Überdruck von 0,3 bar dicht bleiben. Die Austrittsöffnungen sind gegen Eindringen von Regenwasser zu schützen.

(3) An eine gemeinsame Be- und Entlüftungsleitung dürfen nur dann mehrere Behälter angeschlossen werden, wenn die zu lagernden Flüssigkeiten bzw. deren Dämpfe keine gefährlichen Verbindungen eingehen.

(4) Beim Anschließen der Rohrleitungen an das Füllsystem bzw. an die Behälterstutzen bei Einzelbehältern ist darauf zu achten, dass kein Zwang entsteht und keine zusätzlichen äußeren Lasten auf den Behälter einwirken, die nicht planmäßig vorgesehen sind.

4.3.3 Aufstellbedingungen für Behältersysteme

(1) Bei der Lagerung von Medien nach Abschnitt 1 (3) Pos. 1. bis Pos. 4. ist hinsichtlich der Aufstellbedingungen für Behälter und Behälter in Behältersystemen die TRwS 791-1¹³, Abschnitt 4.2.2 zu beachten. Unter Berücksichtigung der dort für das jeweilige System aufgeführten Anforderungen, dürfen die Behälter zu Behältersystemen mit bis zu fünf Behältern gleicher Größe in einer Reihe bzw. bis zu max. sechs Behältern in max. zwei Reihen mit Reihenumlenkung (hydromechanisch unverzweigt) zusammengeschlossen werden. Die in der TRwS 791-1¹³ in der Legende unter Buchstabe S der Tabelle 2 beschriebenen Personenlasten dürfen ausschließlich auf eine Stützkonstruktion und nicht direkt auf den Behälter wirken.

(2) Der lichte Abstand zwischen den Behältern muss mindestens 110 mm betragen.

(3) die Behälter sind untereinander durch Abstandshalter in ihrer Lage zueinander zu fixieren.

3.2.4 Dokumentation und Übereinstimmungsbestätigung

Die ausführende Firma hat die ordnungsgemäße Aufstellung, den Einbau und Montage in Übereinstimmung mit der Montageanleitung des Herstellers und gemäß den Bestimmungen der dieses Bescheides unter Beachtung der Regelungen der Ausrüstungsteile mit einer Übereinstimmungsbestätigung zu bestätigen. Diese Bestätigung ist in jedem Einzelfall dem Betreiber vorzulegen und von ihm in die Bauakte aufzunehmen.

4 Bestimmungen für Nutzung, Unterhalt, Wartung und Prüfung

4.1 Nutzung

4.1.1 Lagerflüssigkeiten

(1) Die Behälter dürfen zur Lagerung von wassergefährdenden Flüssigkeiten gemäß Abschnitt 1 (3) mit den dort genannten Einschränkungen verwendet werden.

(2) Die Lagerung verunreinigter Medien ist nicht zulässig, wenn die Verunreinigungen zu einem anderen Stoffverhalten führen.

4.1.2 Nutzbares Behältervolumen

Der zulässige Füllungsgrad von Behältern muss so bemessen sein, dass die Behälter nicht überlaufen. Überdrücke, welche die Dichtheit oder Festigkeit der Behälter beeinträchtigen, dürfen nicht entstehen. Der zulässige Füllungsgrad der Behälter ist nach Maßgabe der Anlage 5 zu bestimmen. Die Überfüllsicherung ist dementsprechend einzurichten.

4.1.3 Unterlagen

Dem Betreiber der Anlage sind vom Hersteller der Behälter folgende Unterlagen auszuhandigen:

- Abdruck dieses Bescheides,
- Abdruck der Regelungstexte der zum Lieferumfang gehörenden Ausrüstungsteile),
- Montageanleitung zur Aufstellung der Behälter bzw. der Behältersysteme,
- Abdruck der allgemeinen bauaufsichtlichen Zulassung/allgemeinen Bauartgenehmigung Nr. Z-40.7-459 für das Befüllsystem vom Typ "DE-A-01" (nur bei Behältersystemen).

4.1.4 Betrieb

(1) Der Betreiber hat vor Inbetriebnahme der Behälter bzw. des Behältersystems, an geeigneter Stelle ein dauerhaft sichtbares Schild anzubringen, auf dem die gelagerte Flüssigkeit gemäß Abschnitt 1 (3) einschließlich ihrer Dichte und Konzentration angegeben ist. Die Kennzeichnung nach anderen Rechtsbereichen bleibt unberührt.

¹³

TRwS 791-1:2015-02

Technische Regel wassergefährdender Stoffe (TRwS) – Heizölverbraucheranlagen
Teil1: Errichtung, betriebliche Anforderungen und Stilllegung von Heizölverbraucheranlagen

(2) Die Betriebsvorschriften der Verordnung über Anlagen zum Umgang mit wasser-gefährdenden Stoffen sind einzuhalten

(3) Vor dem Befüllen ist zu überprüfen, ob das einzulagernde Medium dem auf dem Schild nach Absatz (1) entspricht und die Temperatur des einzufüllenden Mediums nicht zur Überschreitung der zulässigen Betriebstemperatur nach Abschnitt 1 (3) führt. Außerdem ist zu prüfen, wie viel Lagerflüssigkeit der Behälter aufnehmen kann und ob der Grenzwertgeber/die Überfüllsicherung im ordnungsgemäßen Zustand ist.

(4) Einzelne aufgestellte Behälter dürfen nur mit festen Anschlüssen und nur unter Verwendung einer Überfüllsicherung, die rechtzeitig vor Erreichen des zulässigen Flüssigkeitsstands den Füllvorgang selbsttätig unterbricht oder akustischen Alarm auslöst, befüllt werden. Dies gilt nicht für Behälter mit einem Rauminhalt von nicht mehr als 1250 l, wenn sie mit einem selbsttätig schließenden Zapfventil und Füllraten bis 200 l/min im freien Auslauf befüllt werden.

(5) Behältersysteme dürfen nur über fest angeschlossene Rohrleitungen oder Schläuche aus Straßentankfahrzeugen oder Aufsetztanks unter Verwendung einer Pumpe mit einer Förderrate bis zu 1200 l/min und einem Nullförderdruck bis zu 10 bar Überdruck befüllt werden, wenn sie mit Einrichtungen gemäß Abschnitt 3.2.2 (3) ausgerüstet sind.

(6) Die Füllvorgänge sind vollständig zu überwachen. Nach Beendigung des Befüllvorgangs ist die Einhaltung des zulässigen Füllungsgrades nach Abschnitt 4.1.2 zu überprüfen.

(7) Die Behälter dürfen für Zwecke des hier geregelten Anwendungsbereichs (ortsfeste Lagerung) nur im leeren Zustand transportiert werden. Die Aufstellposition der Behälter im befüllten oder teilbefüllten Zustand darf nicht verändert werden.

(8) Eine wechselnde Befüllung der Behälter mit unterschiedlichen Medien ist nicht zulässig.

(9) Bei der Verwendung der Behälter zur Lagerung von gebrauchten Schmier-, Hydraulik- und Wärmeträgerölen und gebrauchten Fotochemikalien handelt es sich um Sammelbehälter mit Stutzen für den sicheren Anschluss einer fest verlegten Rohrleitung oder abnehmbaren Leitung zur Benutzung durch Fachpersonal (nicht durch jedermann).

4.2 Unterhalt, Wartung

(1) Maßnahmen zur Beseitigung von Schäden sind im Einvernehmen mit einem für Kunststofffragen zuständigen Sachverständigen¹² ggf. unter Mitwirkung des Antragstellers, zu klären.

(2) Die Reinigung des Innern von Behältern (z. B. für eine Inspektion) unter Verwendung von Lösungsmitteln ist unzulässig. Die Unfallverhütungsvorschriften sowie die jeweiligen Vorschriften für die Verwendung von chemischen Reinigungsmitteln und die Beseitigung anfallender Reste müssen beachtet werden.

(3) Die Auffangvorrichtungen und Innenbehälter sind in der Regel transluzent und ermöglichen die visuelle Erkennbarkeit von Leckagen sowie des Füllstands. Falls der Füllstand ohne Hilfsmittel nicht mehr erkennbar ist, ist jeder betroffene Behälter mindestens mit einem Flüssigkeitsstandanzeiger und einer für den vorgesehenen Verwendungszweck geeigneten Leckagesonde entsprechend den allgemeinen Anforderungen der Landesbauordnungen nachzurüsten.

4.3 Prüfungen

4.3.1 Funktionsprüfung/Prüfung vor Inbetriebnahme

(1) Nach Aufstellung der Behälter und Montage der entsprechenden Rohrleitungen und Sicherheitseinrichtungen ist eine Funktionsprüfung erforderlich. Diese besteht aus Sichtprüfung, Dichtheitsprüfung, Prüfung der Befüll-, Belüftungs- und Entnahmeleitungen und sonstigen Einrichtungen.

(2) Die Funktionsprüfung ersetzt nicht eine erforderliche Prüfung vor Inbetriebnahme durch einen Sachverständigen nach Wasserrecht, die gemeinsame Durchführung ist jedoch möglich.

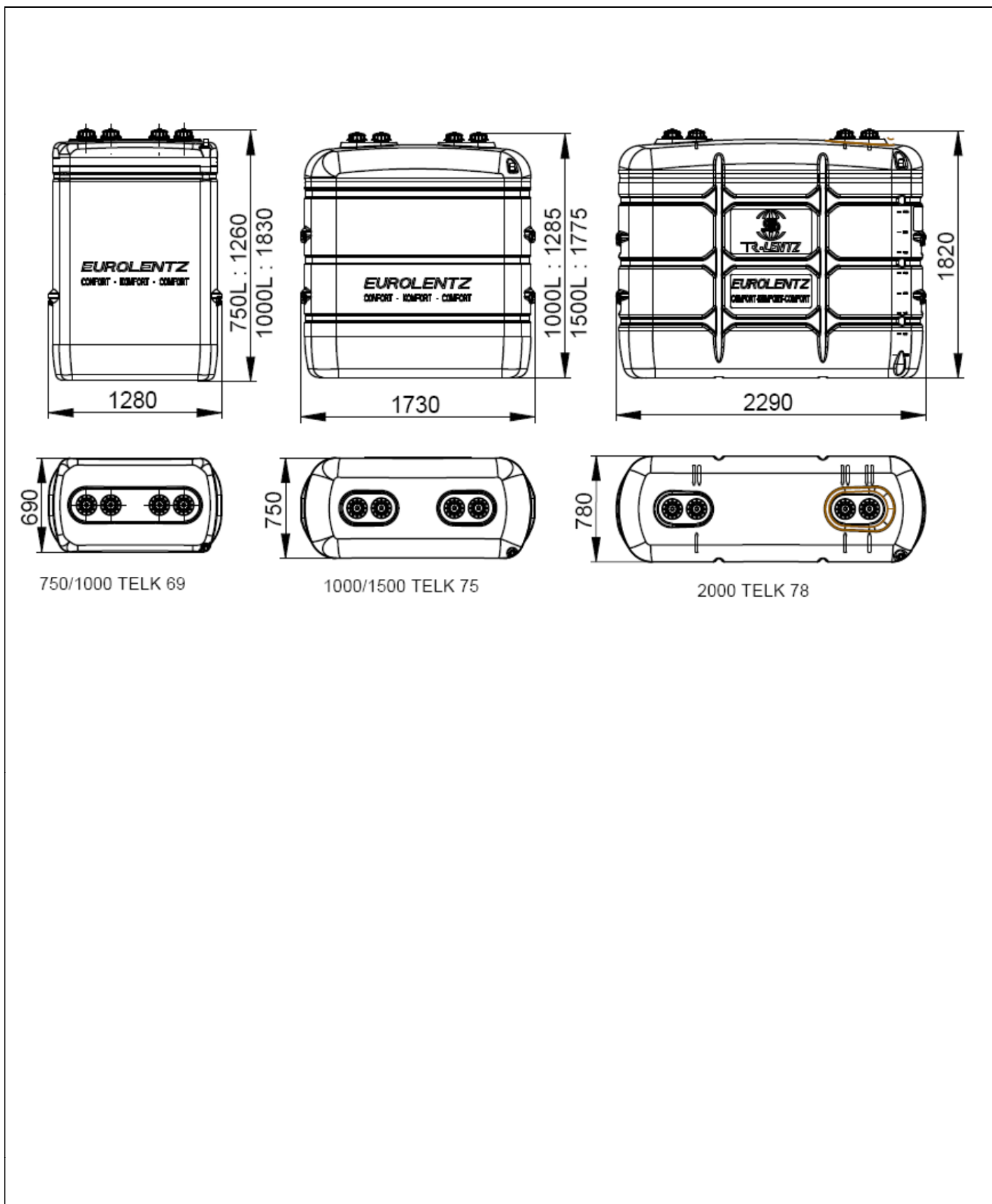
4.3.2 Laufende Prüfungen/Prüfungen nach Inbetriebnahme

- (1) Der Betreiber hat mindestens einmal wöchentlich die Behälter durch Inaugenscheinnahme auf Dichtheit zu überprüfen. Sobald Undichtheiten entdeckt werden, ist die Anlage außer Betrieb zu nehmen und der schadhafte Behälter ggf. zu entleeren.
- (2) Die Funktionsfähigkeit der Ausrüstungsteile ist entsprechend deren jeweiligen Regelungen durchzuführen.
- (3) Bei Betrieb der Behälter in einem durch Erdbeben gefährdeten Gebiet ist nach dem Eintreten eines Erdbebens durch einen Fachbetrieb im Sinne von § 62 AwSV¹⁴ zu prüfen, ob ein einwandfreier Weiterbetrieb gewährleistet ist.
- (4) Prüfungen nach anderen Rechtsbereichen bleiben unberührt.

Holger Eggert
Referatsleiter

Beglaubigt

¹⁴ Verordnung über Anlagen zum Umgang mit wassergefährdenden Stoffen (AwSV), 18. April 2017 (BGBl. I S. 905)

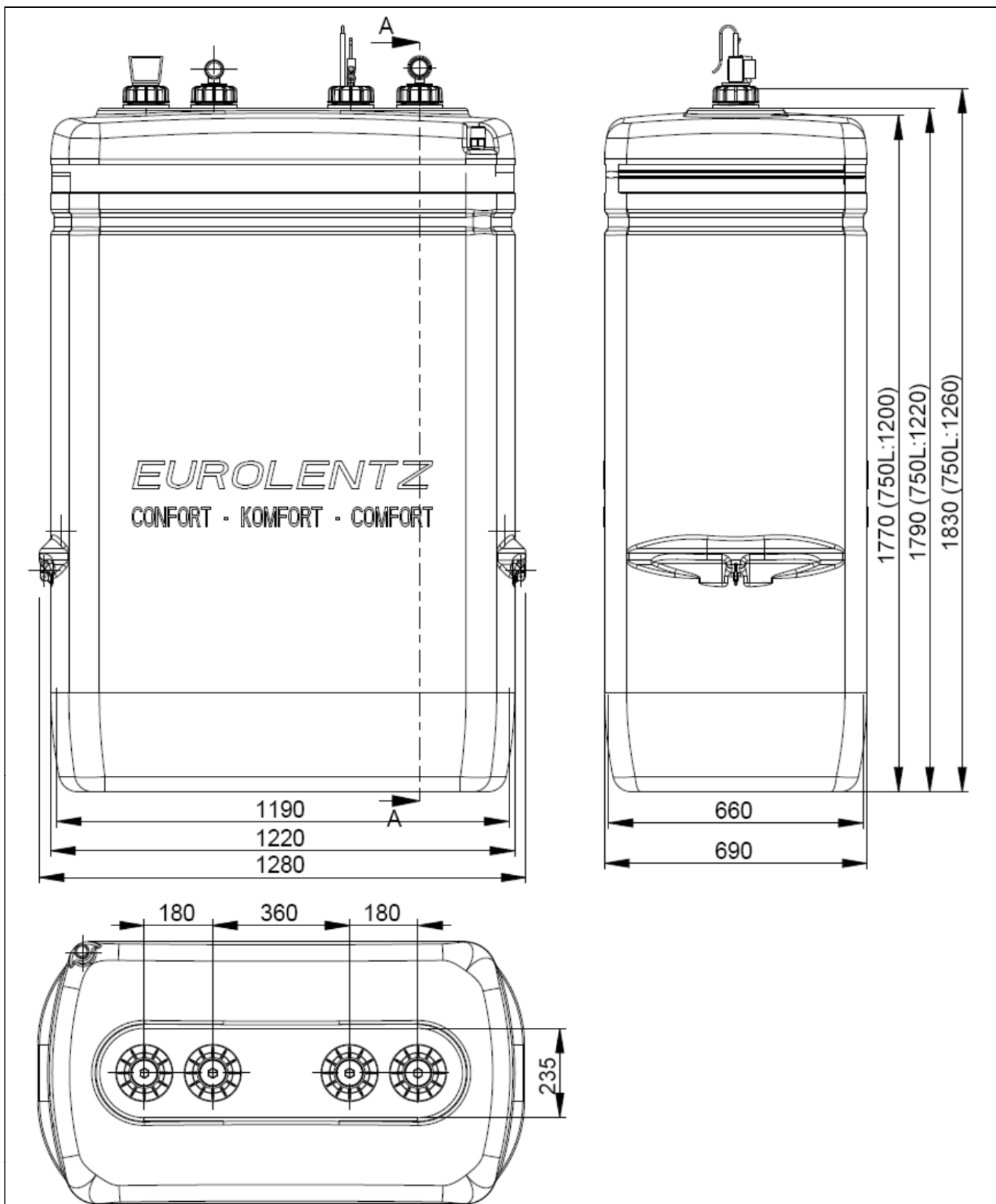


elektronische Kopie der abZ des DIBt: Z-40.21-285

Blasgeformte Behälter mit integrierter Auffangvorrichtung aus Polyethylen (PE-HD)
 Eurolentz Komfort 750 I, 1000 I, 1500 I und 2000 I

Übersicht

Anlage 1

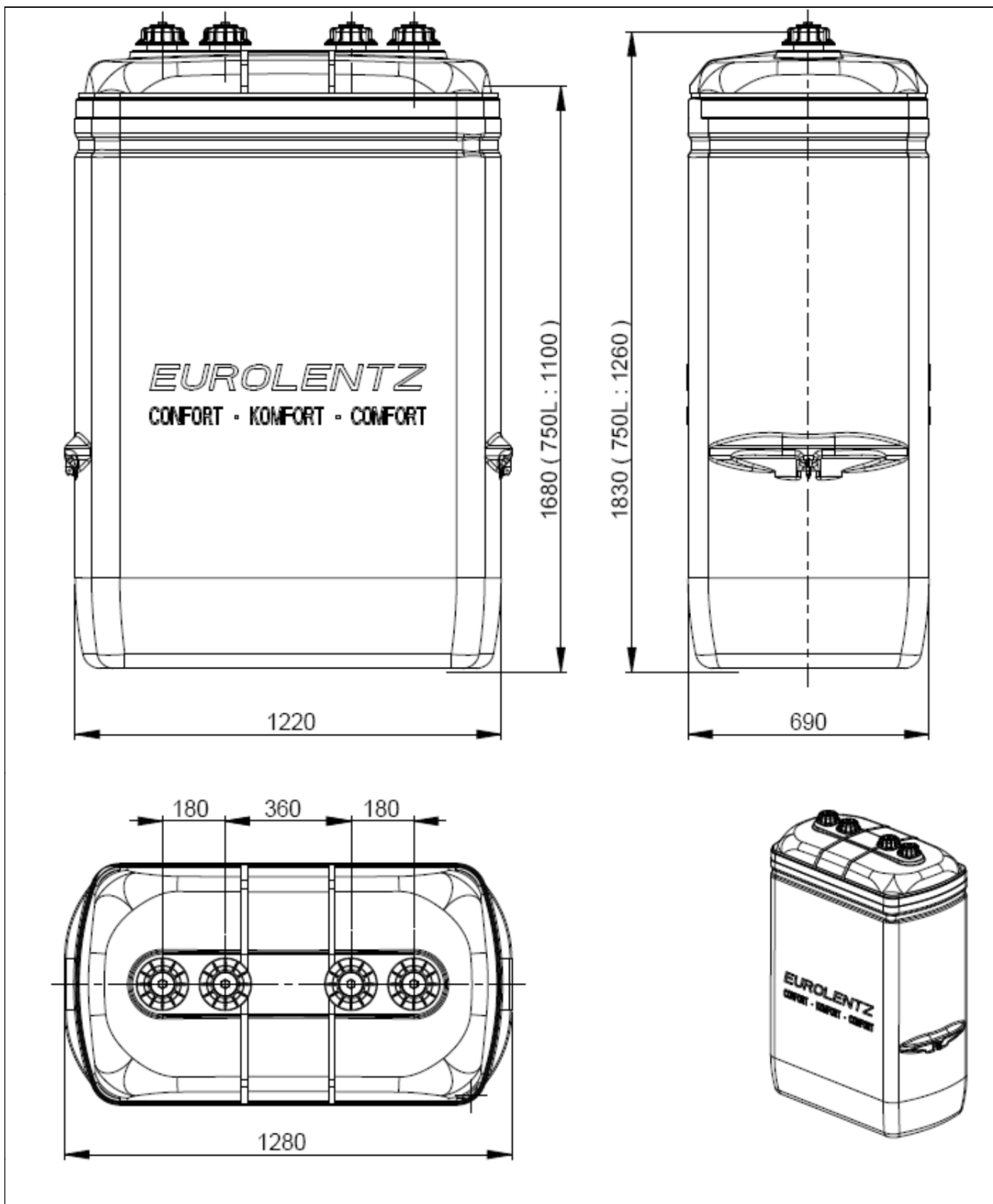


elektronische Kopie der abZ des dibt: z-40.21-285

Blasgeformte Behälter mit integrierter Auffangvorrichtung aus Polyethylen (PE-HD)
 Eurolentz Komfort 750 l, 1000 l, 1500 l und 2000 l

750 TELK 69
 1000 TELK 69

Anlage 1.1

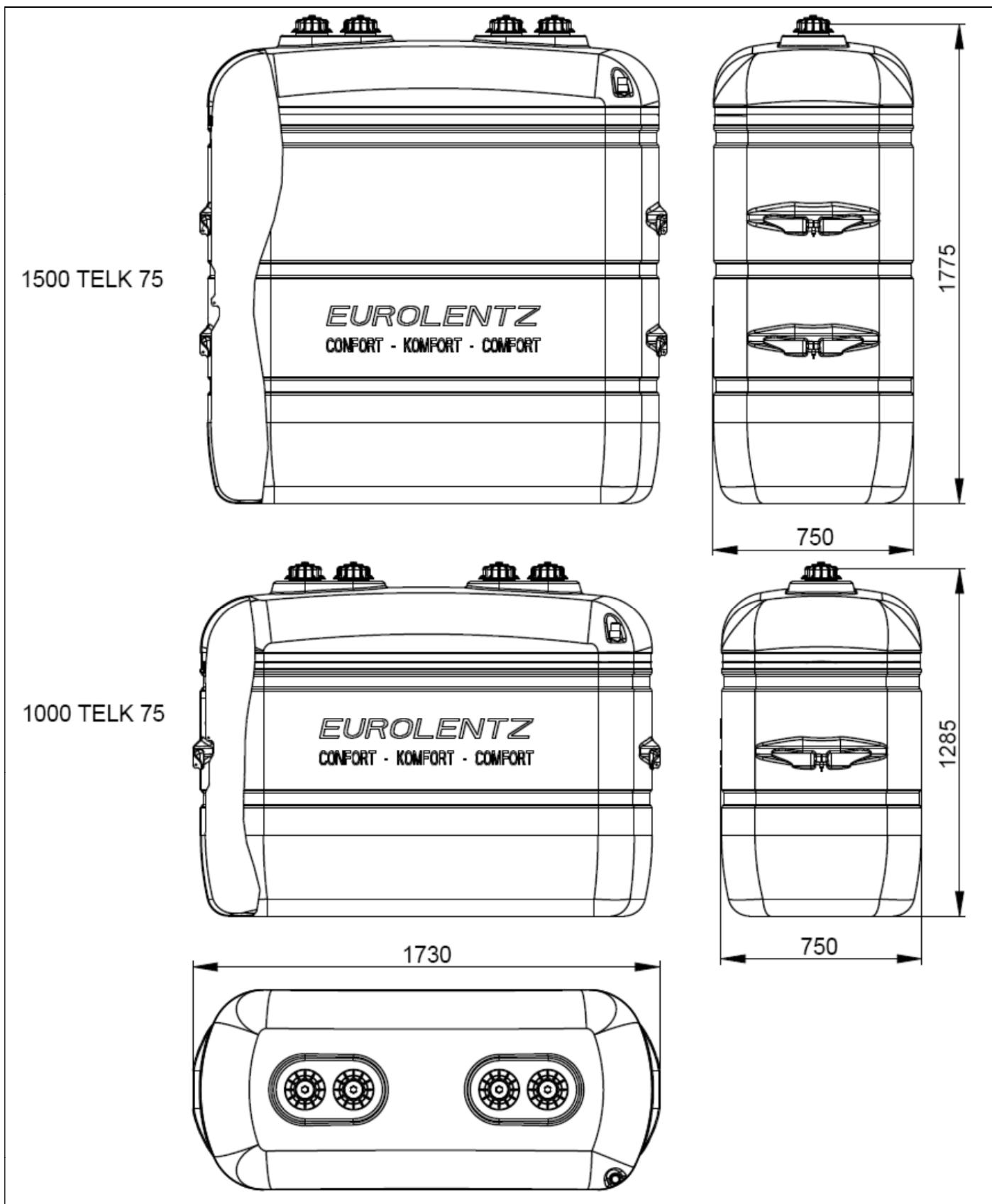


elektronische Kopie der abZ des DIBt: Z-40.21-285

Blasgeformte Behälter mit integrierter Auffangvorrichtung aus Polyethylen (PE-HD)
Eurolentz Komfort 750 I, 1000 I, 1500 I und 2000 I

750 TELK 69 Basic
1000 TELK 69 Basic
(ohne Deckel)

Anlage 1.2

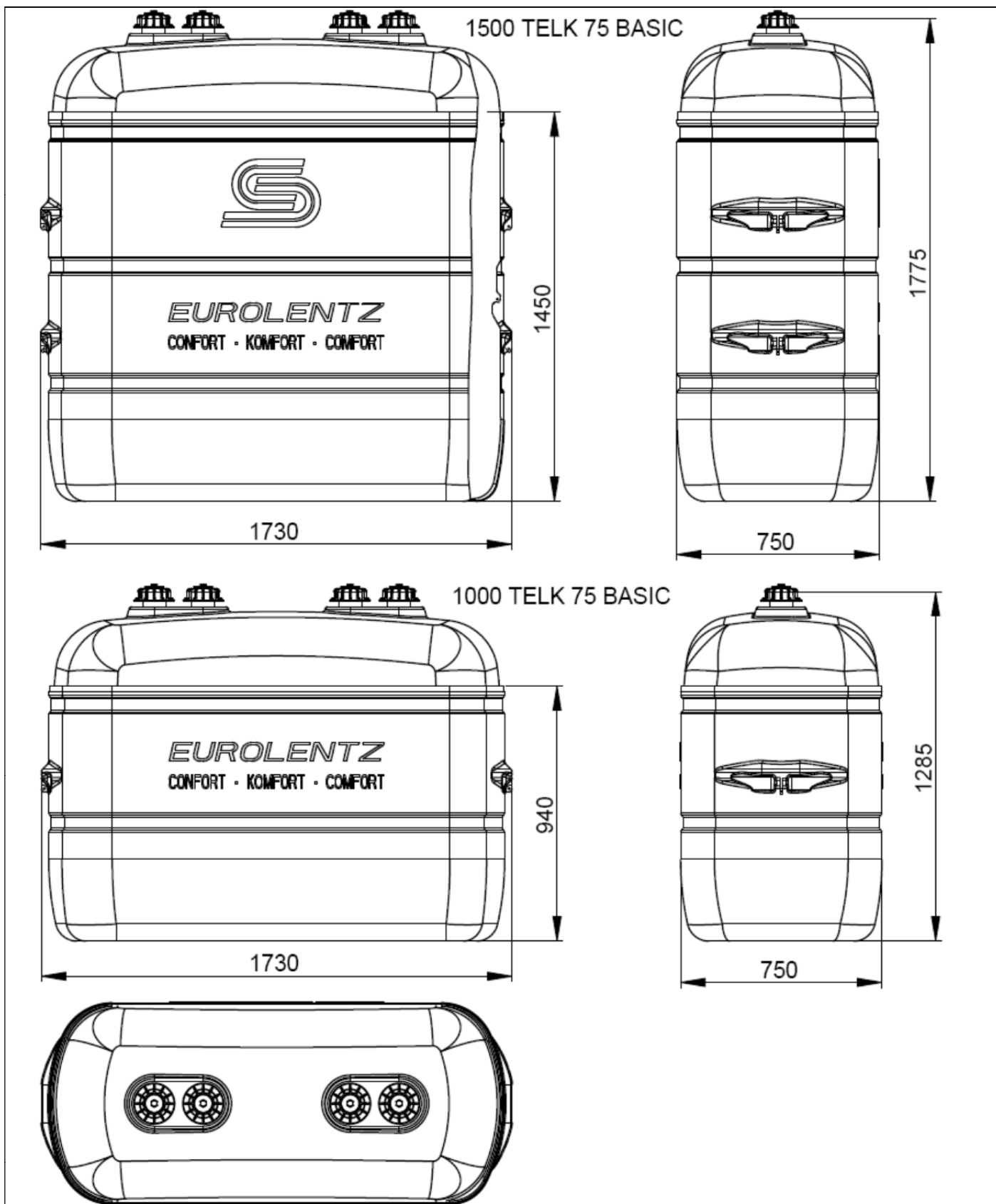


elektronische Kopie der abZ des dibt: z-40.21-285

Blasgeformte Behälter mit integrierter Auffangvorrichtung aus Polyethylen (PE-HD)
 Eurolentz Komfort 750 I, 1000 I, 1500 I und 2000 I

1000 – 1500 TELK 75

Anlage 1.3

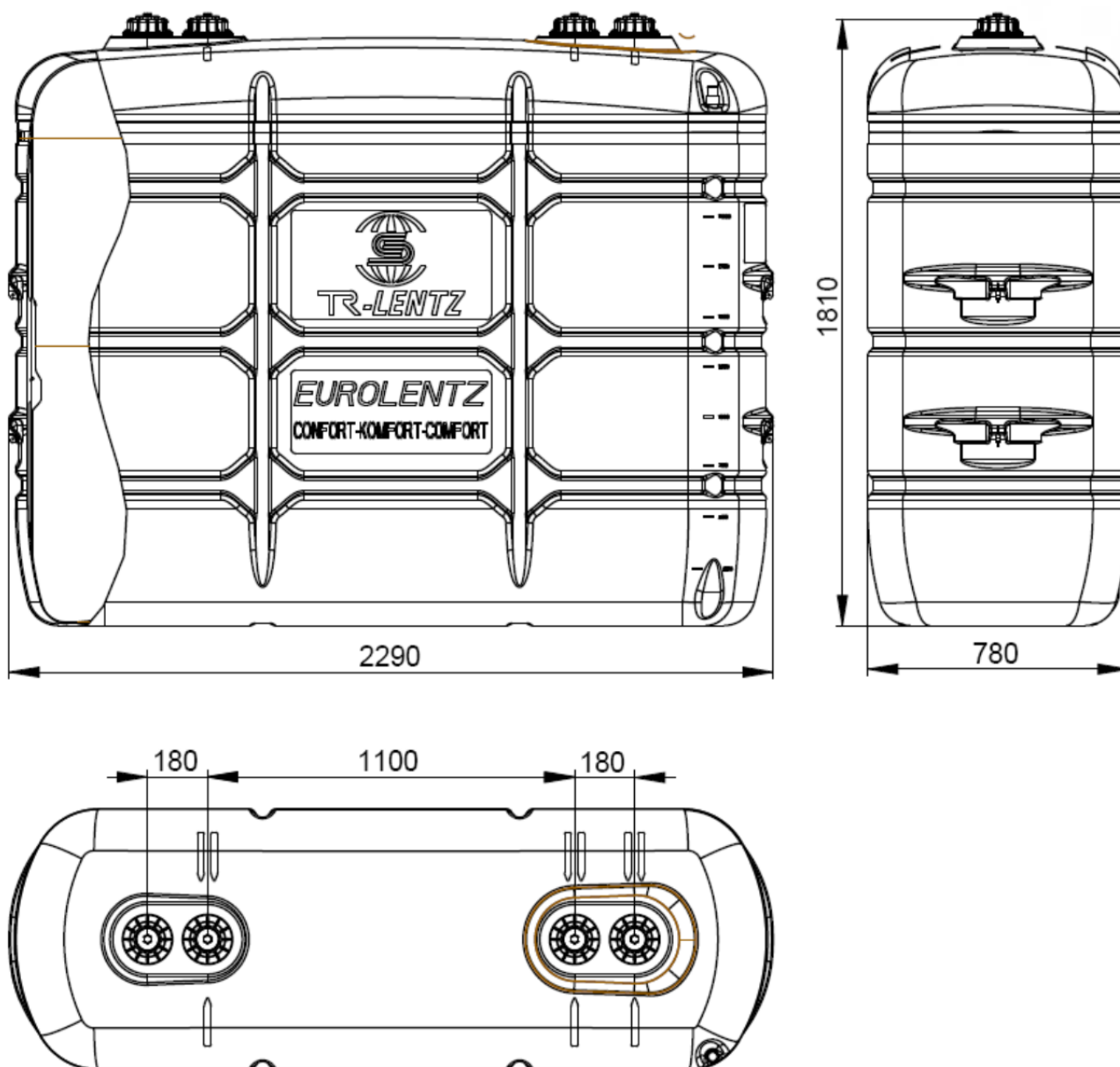


elektronische Kopie der abZ des dibt: Z-40.21-285

Blasgeformte Behälter mit integrierter Auffangvorrichtung aus Polyethylen (PE-HD)
 Eurolentz Komfort 750 I, 1000 I, 1500 I und 2000 I

1000 TELK 75 BASIC
 1500 TELK 75 BASIC
 (ohne Deckel)

Anlage 1.4



elektronische Kopie der abz des dibt: z-40.21-285

Blasgeformte Behälter mit integrierter Auffangvorrichtung aus Polyethylen (PE-HD)
EuroLentz Komfort 750 l, 1000 l, 1500 l und 2000 l

2000 TELK 78

Anlage 1.5

**Blasgeformte Behälter mit integrierter Auffang-
vorrichtung aus Polyethylen (PE-HD) Euroleutz Komfort
750 I, 1000 I, 1500 I und 2000 I Typ:750 TELK 69 basic,
1000 TELK 69 basic, 1000 TELK 75 basic, 1500 TELK 75
basic Typ: 750 TELK 69, 1000 TELK 69, 1000 TELK 75,
1500 TELK 75, 2000 TELK 78 Behältersysteme**

Anlage 2

Werkstoffe

1 Formmassen für Innenbehälter und Auffangvorrichtung (blasgeformt)

(1) Zur Herstellung der Behälter (Innenbehälter und Auffangbehälter) dürfen nur die in der Spalte 1 der nachstehenden Tabelle 1 aufgeführten Formmassen mit den in Spalte 2 und 3 genannten Materialkennwerten verwendet werden.

Tabelle 1: Formmassen, Materialkennwerte

Spalte	1	2	3	4
Nr.	Typenbezeichnung Hersteller Bezeichnung nach DIN EN ISO 17855-1 ¹	MFR 190/21,6 [g/10 min]	Dichte bei 23 °C [g/cm ³]	Verwendung für
1.	Alcudia 49070 UV der Repsol Chemie ISO 17855-PE-HD,,BAHN,50- G090	8,5 ± 1,5	0,949 ± 0,002	Innenbehälter und Auffangvorrichtung
2.	Lupolen 4261 AG UV der Basell Polyolefine GmbH ISO 17855-PE-HD,,BHN,44- G090	6,1 ± 0,7	0,945 ± 0,002	Innenbehälter und Auffangvorrichtung
3.	Rigidex HM 5411 UE BP Chemicals ISO 17855-PE- HD,,BAHLN,50-G090	8,5 ± 1,5	0,950 ± 0,002	Innenbehälter
4.	Finathene 49080 UV Fina Chemicals ISO 17855-PE-HD,,BGL, 50- G090	8,5 ± 1,5	0,949 ± 0,002	Innenbehälter (alle Behältertypen außer 2000 TELK) Auffangvorrichtung (alle Typen)

(2) Die aus den Formmassen Nr.: 1, 2 bzw. 3 hergestellten Innenbehälter dürfen mit einer permeationshemmenden Innenbeschichtung versehen werden.

(3) Zur Herstellung der Auffangvorrichtungen dürfen die Formmassen (ohne Zusätze) Nr.: 1., 2. und 4. verwendet werden.

(4) Die Formmasse ist mit mindestens 70 % Neuware und höchstens 30 % sortenreiner Rücklaufmasse zu verarbeiten. Die Verwendung von Regranulaten ist nicht zulässig. Eine Mischung der unterschiedlichen Formmassen ist unzulässig.

2 Behälterzubehör / Abstandhalter

Die Werkstoffe und Details sind in den hinterlegten Unterlagen aufgeführt.

¹ DIN EN ISO 17855-1:2015-02 Kunststoffe -Polyethylen (PE)-Formmassen – Teil 1: Bezeichnungssystem und Basis für Spezifikationen

**Blasgeformte Behälter mit integrierter Auffang-
vorrichtung aus Polyethylen (PE-HD) Euroleutz Komfort
750 I, 1000 I, 1500 I und 2000 I Typ:750 TELK 69 basic,
1000 TELK 69 basic, 1000 TELK 75 basic, 1500 TELK 75
basic Typ: 750 TELK 69, 1000 TELK 69, 1000 TELK 75,
1500 TELK 75, 2000 TELK 78 Behältersysteme**

Anlage 3

Verpackung, Transport und Lagerung

1 Verpackung

Eine Verpackung der Behälter zum Zwecke des Transports bzw. der (Zwischen-) Lagerung ist bei Beachtung der Anforderungen des Abschnitts 2 nicht erforderlich. Alle Stützenöffnungen sind durch Aufschrauben der Verschlusskappen zu schließen.

2 Transport, Lagerung

2.1 Allgemeines

Der Transport ist nur von solchen Firmen durchzuführen, die über fachliche Erfahrungen, geeignete Geräte, Einrichtungen und Transportmittel sowie ausreichend geschultes Personal verfügen. Zur Vermeidung von Gefahren für Beschäftigte und Dritte sind die einschlägigen Unfallverhütungsvorschriften zu beachten.

2.2 Transportvorbereitung

(1) Die Behälter sind so für den Transport vorzubereiten, dass beim Verladen, Transportieren und Abladen keine Schäden auftreten.

(2) Die Ladefläche des Transportfahrzeugs muss so beschaffen sein, dass Beschädigungen der Behälter durch punktförmige Stoß- oder Druckbelastungen auszuschließen sind.

2.3 Auf- und Abladen

(1) Beim Abheben, Verfahren und Absetzen der Behälter müssen stoßartige Beanspruchungen vermieden werden.

(2) Kommt ein Gabelstapler zum Einsatz, müssen während der Fahrt mit dem Gabelstapler die Behälter gesichert werden.

(3) Stützen und sonstige hervorstehende Behälerteile dürfen nicht zur Befestigung oder zum Heben herangezogen werden. Ein Schleifen der Behälter über den Untergrund ist nicht zulässig.

2.4 Beförderung

(1) Die Behälter sind gegen Lageveränderung während der Beförderung zu sichern.

(2) Durch die Art der Befestigung dürfen die Behälter nicht beschädigt werden.

2.5 Lagerung

(1) Bei Zwischenlagerung im Freien sind die Behälter gegen Beschädigung und Sturmeinwirkung sowie vor direkter UV-Einstrahlung zu schützen. Die Behälter dürfen nicht länger als 6 Monate der Freibewitterung ausgesetzt werden.

(2) Es ist unbedingt darauf zu achten, dass kein Niederschlagswasser zwischen Innenbehälter und Auffangvorrichtung gerät.

2.6 Schäden

Bei Schäden, die durch den Transport bzw. bei der Zwischenlagerung entstanden sind, ist nach den Feststellungen eines für Kunststofffragen zuständigen Sachverständigen², ggf. unter Mitwirkung des Antragstellers zu verfahren.

² Sachverständige von Zertifizierungs- und Überwachungsstellen sowie weitere Sachverständige, die auf Anfrage vom DIBt bestimmt werden

**Blasgeformte Behälter mit integrierter Auffang-
vorrichtung aus Polyethylen (PE-HD) Euroleutz Komfort
750 I, 1000 I, 1500 I und 2000 I Typ:750 TELK 69 basic,
1000 TELK 69 basic, 1000 TELK 75 basic, 1500 TELK 75
basic Typ: 750 TELK 69, 1000 TELK 69, 1000 TELK 75,
1500 TELK 75, 2000 TELK 78 Behältersysteme**

**Anlage 4
Seite 1 von 4**

Übereinstimmungsbestätigung

1 Werkseigene Produktionskontrolle

1.1 Werkstoffe

(1) Für die in Anlage 2, Tabelle 1, aufgeführten Werkstoffe sind die in der Tabelle 1 genannten Nachweise zu erbringen, wobei die in Tabelle 2 genannten Überwachungskennwerte als Minimal- bzw. Maximalwerte einzuhalten sind.

(2) Bei der Ermittlung der Werte ist jeweils der Mittelwert aus mindestens drei Einzelmessungen zu bilden.

Tabelle 1: Prüfungen und Dokumentation der Werkstoffe

Gegenstand	Eigenschaft	Prüfgrundlage	Dokumentation	Häufigkeit
Formmasse	Handelsname, Typenbezeichnung Formmasstyp nach DIN EN ISO 17855-1 ¹	Anlage 2, Abschnitt 1	Abnahmeprüf zeugnis 3.1 nach DIN EN 102043	jede Lieferung
	MFR, Dichte		Aufzeichnung oder Abnahmeprüf zeugnis 3.1 nach DIN EN 102043	
Formstoff	MFR, Dichte	Anlage 4, Abschnitt 1.1, Tabelle 2	Aufzeichnung	nach Betriebsan- lauf bzw. nach Chargenwechsel

Tabelle 2: Werkstoffkennwerte (Überwachungskennwerte)

Gegenstand	Dichte [g/cm ³] nach DIN EN ISO 1183-1 ⁴	MFR [g/10 min] nach DIN ISO 1133-1 ⁵
Formmasse	siehe Anlage 2, Abschnitt 1	
Formstoff	$d_{R(e)} + 0,004 \geq d_{R(a)}$	max. MFR(e) ≤ 1,15 x MFR(a)
Index a ... vor der Verarbeitung an der Formmasse Index e ... nach der Verarbeitung am Formstoff		

³ DIN EN 10204:2005-01

Metallische Erzeugnisse – Arten von Prüfbescheinigungen

⁴ DIN EN ISO 1183-1:2013-04

Kunststoffe – Verfahren zur Bestimmung der Dichte von nicht verschäumten Kunststoffen – Teil 1: Eintauchverfahren, Verfahren mit Flüssigkeitspyknometer und Titrationsverfahren

⁵ DIN ISO 1133-1:2012-03

Kunststoffe – Bestimmung der Schmelze-Massefließrate (MFR) und der Schmelze-Volumenfließrate (MVR) von Thermoplasten - Teil 1: Allgemeines Prüfverfahren

**Blasgeformte Behälter mit integrierter Auffang-
vorrichtung aus Polyethylen (PE-HD) Euroleutz Komfort
750 I, 1000 I, 1500 I und 2000 I Typ:750 TELK 69 basic,
1000 TELK 69 basic, 1000 TELK 75 basic, 1500 TELK 75
basic Typ: 750 TELK 69, 1000 TELK 69, 1000 TELK 75,
1500 TELK 75, 2000 TELK 78 Behältersysteme**

**Anlage 4
Seite 2 von 4**

Übereinstimmungsbestätigung

1.2 Behälter

(1) An den Behältern / Behälterkombinationen sind die in Tabelle 3 genannten Prüfungen durchzuführen, wobei die in den Tabellen 4 bis 8 genannten Messwerte einzuhalten sind.

Tabelle 3: Prüfungen und Prüfgrundlage

Eigenschaft	Prüfgrundlage	Dokumentation	Häufigkeit
Permeationshemmende Innenbeschichtung	Schichtdicke s. SKZ max. 150 µm	Aufzeichnung	jeder beschichtete Behälter
Oberflächen	in Anlehnung an DVS 2206-1 ⁶		jeder Behälter
Wanddicken, Behältermassen	s. Tabelle 4 bis Tabelle 8 dieser Anlage		
Dichtheit	s. Abschnitt 1.2 (2) dieser Anlage		
Überlaufvolumen und Differenz des Überlaufvolumens für Behälter in Behältersystemen	s. Abschnitt 1.3 (2) dieser Anlage (nur Innenbehälter)		nach Maßgabe der Zertifizierungsstelle

Tabelle 4: Mindestwanddicken, -behältermassen vor / ohne Innenbeschichtung Behältertyp 750 TELK 69 und 1000 TELK 69 aus Formmasse Alcudia 49070 UV oder Rigidex HM 5411 UE

Eigenschaft	Messpunkt/Maßgabe	Messwerte				
		Innenbehälter		Auffangvorrichtung		
		750 I	1000 I	750 I	1000 I	
Wanddicke [mm]	im Bereich der Ecken und Kanten	oben	3,3	3,5	1,6	1,8
		unten	3,5	3,7	3,6	3,3
	im Bodenbereich	4,5	4,4	4,0	3,9	
	in den übrigen Bereichen (Flächen)	3,5	3,5	3,0	2,6	
Masse [kg]	Behälter ohne Zubehör	30,8	38,6	18,5*	30,5*	

* einschließlich Griffenheit; Behältermasse ohne Deckel

⁶ Merkblatt DVS 2206-1:2011-09 Zerstörungsfreie Prüfungen von Behältern, Apparaten und Rohrleitungen aus thermoplastischen Kunststoffen – Maß- und Sichtprüfung

**Blasgeformte Behälter mit integrierter Auffang-
vorrichtung aus Polyethylen (PE-HD) Euroleutz Komfort
750 l, 1000 l, 1500 l und 2000 l Typ:750 TELK 69 basic,
1000 TELK 69 basic, 1000 TELK 75 basic, 1500 TELK 75
basic Typ: 750 TELK 69, 1000 TELK 69, 1000 TELK 75,
1500 TELK 75, 2000 TELK 78 Behältersysteme**

**Anlage 4
Seite 3 von 4**

Übereinstimmungsbestätigung

Tabelle 5: Mindestwanddicken, -behältermassen vor / ohne Innenbeschichtung Behälter-
typ 750 TELK 69 und 1000 TELK 69 aus Formmasse Lupolen 4261 AG UV

Eigenschaft	Messpunkt/Maßgabe	Messwerte			
		Innenbehälter		Auffangvorrichtung	
		750 l	1000 l	750 l	1000 l
Wanddicke [mm]	im Bereich der Ecken und Kanten oben	4,0	4,3	1,6	1,8
		3,4	3,6	3,6	3,3
	im Bodenbereich	4,4	5,1	4,0	3,9
	in den übrigen Bereichen (Flächen)	3,6	3,8	3,0	2,6
Masse [kg]	Behälter ohne Zubehör	28,3	39,4	18,5*	30,5*

* einschließlich Griffseinheit; Behältermasse ohne Deckel

Tabelle 6: Mindestwanddicken, -behältermassen vor / ohne Innenbeschichtung Behälter-
typ 1000 TELK 75 und 1500 TELK 75 aus Formmasse Alcludia 49070 UV /
Rigidex HM 5411 UE

Eigenschaft	Messpunkt/Maßgabe	Messwerte			
		Innenbehälter		Auffangvorrichtung	
		1000 l	1500 l	1000 l	1500 l
Wanddicke [mm]	im Bereich der Ecken und Kanten oben	3,5	3,9	1,8	2,7
		3,5	4,0	3,1	3,4
	im Bodenbereich	4,4	4,6	3,6	3,9
	in den übrigen Bereichen (Flächen)	3,5	3,9	3,7	3,7
Masse [kg]	im Bereich der Einzüge		5,0		
	Behälter ohne Zubehör	35,7	48,5	25,0*	35,0*

* einschließlich Griffseinheit; Behältermasse ohne Deckel

Tabelle 7: Mindestwanddicken, -behältermassen vor / ohne Innenbeschichtung Behälter-
typ 1000 TELK 75 und 1500 TELK 75 aus Formmasse Lupolen 4261 AG UV

Eigenschaft	Messpunkt/Maßgabe	Messwerte			
		Innenbehälter		Auffangvorrichtung	
		1000 l	1500 l	1000 l	1500 l
Wanddicke [mm]	im Bereich der Ecken und Kanten oben	3,7	4,6	1,8	2,7
		3,7	5,0	3,1	3,4
	im Bodenbereich	5,1	6,8	3,6	3,9
	in den übrigen Bereichen (Flächen)	3,4	4,4	3,7	3,7
Masse [kg]	Behälter ohne Zubehör	35,2	52,5	25,0*	35,0*

* einschließlich Griffseinheit; Behältermasse ohne Deckel

**Blasgeformte Behälter mit integrierter Auffang-
vorrichtung aus Polyethylen (PE-HD) Euroleutz Komfort
750 I, 1000 I, 1500 I und 2000 I Typ:750 TELK 69 basic,
1000 TELK 69 basic, 1000 TELK 75 basic, 1500 TELK 75
basic Typ: 750 TELK 69, 1000 TELK 69, 1000 TELK 75,
1500 TELK 75, 2000 TELK 78 Behältersysteme**

**Anlage 4
Seite 4 von 4**

Übereinstimmungsbestätigung

Tabelle 8: Mindestwanddicken, -behältermassen vor / ohne Innenbeschichtung Behälter-
typ 2000 TELK 78

Eigenschaft	Messpunkt/Maßgabe	Messwerte				
		Innenbehälter		Auffangvorrichtung		
		Alcudia 49070 UV / Rigidex HM 5411 UE	Lupolen 4261 AG UV	Alcudia 49070 UV	Lupolen 4261 AG UV	Finathene 49080 UV
Wanddicke [mm]	im Bereich der Ecken und Kanten oben	4,0	4,7	2,4	2,6	2,4
	unten	4,2	4,4	3,0	3,1	3,4
	im Bodenbereich	4,4	5,0	3,1	3,3	3,7
	in den übrigen Bereichen (Flächen)	4,5	4,8	2,3	2,6	2,3
	im Bereich der Einzüge	5,5				
Masse [kg]	Behälter ohne Zubehör	80,0	77,0	64,8*	64,1*	65,2*

* einschließlich Griffenheit; Behältermasse ohne Deckel

(2) Als Prüfdruck ist der 1,3fache statische Druck der zu lagernden Flüssigkeit anzusetzen, mindestens jedoch der von Wasser, bezogen auf den Behälterboden.

(3) Die Differenz des Überlaufvolumens ΔV für Behälter (Innenbehälter) in Behältersystemen (Volumendifferenz) muss die nachfolgend genannte Anforderung erfüllen:

$$\Delta V = V_{\max} - V_{\min} \leq 1\% V_{\min}$$

V_{\max} : Überlaufvolumen des größten Behälters des Behältersystems

V_{\min} : Überlaufvolumen des kleinsten Behälters des Behältersystems

(4) Im Zeitraum der Geltungsdauer dieses Bescheides sind alle Behältertypen in die Prüfung einzubeziehen.

1.3 Zusammenbau

Es ist der passgerechte Sitz von Innenbehälter und Auffangvorrichtung sowie der vormontierten Ausrüstungsteile zu überprüfen.

2 Fremdüberwachung

(1) Vor Beginn der laufenden Überwachung jedes Werkes müssen durch die Zertifizierungsstelle oder unter deren Verantwortung in Übereinstimmung mit der von diesem Bescheid erfassten allgemeinen bauaufsichtlichen Zulassung willkürlich aus der inspizierten Herstellmenge nach Gutdünken des Probenehmers zu entnehmende Behälter geprüft werden (Erstprüfung). Die Proben für die Erstprüfung sind vom Vertreter der Zertifizierungsstelle normalerweise während der Erstinspektion des Werkes zu bestimmen und zu markieren. Die Proben und die Prüfanforderungen müssen den Bestimmungen der Anlage 4, Abschnitt 1 entsprechen. Der Probenehmer muss über das Verfahren der Probeentnahme ein Protokoll anfertigen.

(2) Die stichprobenartigen Prüfungen im Rahmen der Fremdüberwachung sollen den Prüfungen der werkseigenen Produktionskontrolle nach Abschnitt 1 dieser Anlage entsprechen.

3 Dokumentation

Zur Dokumentation siehe die Abschnitte 2.4.2 und 2.4.3 der Besonderen Bestimmungen.

**Blasgeformte Behälter mit integrierter Auffang-
vorrichtung aus Polyethylen (PE-HD) Euroleutz Komfort
750 l, 1000 l, 1500 l und 2000 l Typ:750 TELK 69 basic,
1000 TELK 69 basic, 1000 TELK 75 basic, 1500 TELK 75
basic Typ: 750 TELK 69, 1000 TELK 69, 1000 TELK 75,
1500 TELK 75, 2000 TELK 78 Behältersysteme**

Anlage 5

Zulässiger Füllungsgrad

(1) Bei der Festlegung des zulässigen Füllungsgrades sind der kubische Ausdehnungskoeffizient α der für die Befüllung eines Behälters in Frage kommenden Flüssigkeiten und die bei der Lagerung mögliche Erwärmung über die Einfülltemperatur hinaus und eine dadurch bedingte Zunahme des Volumens der Flüssigkeit zu berücksichtigen.

(2) Für die Lagerung wassergefährdender Flüssigkeiten ohne zusätzliche gefährliche Eigenschaften ist der zulässige Füllungsgrad bei Einfülltemperatur wie folgt festzulegen:

$$\text{Füllungsgrad} = \frac{100}{1 + \alpha \cdot 35} \text{ in \% des Fassungsraumes}$$

Für $\alpha \leq 1,5 \cdot 10^{-3}/\text{K}$ kann ein Füllungsgrad von 95 % als ausreichend angesehen werden.

Der mittlere kubische Ausdehnungskoeffizient α kann wie folgt ermittelt werden:

$$\alpha = \frac{d_{15} - d_{50}}{35 \cdot d_{50}}$$

d_{15} = Dichte der Flüssigkeit bei +15 °C

d_{50} = Dichte der Flüssigkeit bei +50 °C.

(3) Für Flüssigkeiten, deren Einfülltemperatur mehr als 35 K unter der maximal zulässigen Betriebstemperatur liegt, sind die dadurch bedingten Ausdehnungen bei der Festlegung des Füllungsgrades zu berücksichtigen.

(4) Für Behälter zur Lagerung wassergefährdender Flüssigkeiten mit giftigen oder ätzenden Eigenschaften soll ein mindestens 3 % niedrigerer Füllungsgrad als nach Absatz (2) bestimmt, eingehalten werden.