

**Allgemeine
bauaufsichtliche
Zulassung/
Allgemeine
Bauartgenehmigung**

Zulassungsstelle für Bauprodukte und Bauarten

Bautechnisches Prüfamt

Eine vom Bund und den Ländern
gemeinsam getragene Anstalt des öffentlichen Rechts

Mitglied der EOTA, der UEAtc und der WFTAO

Datum:

23.09.2019

Geschäftszeichen:

II 22-1.40.21-29/19

Nummer:

Z-40.21-345

Geltungsdauer

vom: **23. September 2019**

bis: **23. September 2024**

Antragsteller:

ContiTech Elastomer-Beschichtungen GmbH

Breslauer Straße 14

37154 Northeim

Gegenstand dieses Bescheides:

Faltbehälter aus beschichtetem Polyamidgewebe,

Nennvolumen 300 m³

Der oben genannte Regelungsgegenstand wird hiermit allgemein bauaufsichtlich
zugelassen/ genehmigt.

Dieser Bescheid umfasst acht Seiten und fünf Anlagen.

Diese allgemeine bauaufsichtliche Zulassung/allgemeine Bauartgenehmigung ersetzt die allgemeine
bauaufsichtliche Zulassung Nr. Z-40.21-345 vom 23. September 2014. Der Gegenstand ist erstmals
am 22. Januar 2004 allgemein bauaufsichtlich zugelassen worden.

DIBt

I ALLGEMEINE BESTIMMUNGEN

- 1 Mit diesem Bescheid ist die Verwendbarkeit bzw. Anwendbarkeit des Regelungsgegenstandes im Sinne der Landesbauordnungen nachgewiesen.
- 2 Dieser Bescheid ersetzt nicht die für die Durchführung von Bauvorhaben gesetzlich vorgeschriebenen Genehmigungen, Zustimmungen und Bescheinigungen.
- 3 Dieser Bescheid wird unbeschadet der Rechte Dritter, insbesondere privater Schutzrechte, erteilt.
- 4 Dem Verwender bzw. Anwender des Regelungsgegenstandes sind, unbeschadet weitergehender Regelungen in den "Besonderen Bestimmungen", Kopien dieses Bescheides zur Verfügung zu stellen. Zudem ist der Verwender bzw. Anwender des Regelungsgegenstandes darauf hinzuweisen, dass dieser Bescheid an der Verwendungs- bzw. Anwen- dungsstelle vorliegen muss. Auf Anforderung sind den beteiligten Behörden ebenfalls Kopien zur Verfügung zu stellen.
- 5 Dieser Bescheid darf nur vollständig vervielfältigt werden. Eine auszugsweise Veröffentlichung bedarf der Zustimmung des Deutschen Instituts für Bautechnik. Texte und Zeich- nungen von Werbeschriften dürfen diesem Bescheid nicht widersprechen, Übersetzungen müssen den Hinweis "Vom Deutschen Institut für Bautechnik nicht geprüfte Übersetzung der deutschen Originalfassung" enthalten.
- 6 Dieser Bescheid wird widerruflich erteilt. Die Bestimmungen können nachträglich ergänzt und geändert werden, insbesondere, wenn neue technische Erkenntnisse dies erfordern.
- 7 Dieser Bescheid bezieht sich auf die von dem Antragsteller gemachten Angaben und vorgelegten Dokumente. Eine Änderung dieser Grundlagen wird von diesem Bescheid nicht erfasst und ist dem Deutschen Institut für Bautechnik unverzüglich offenzulegen.
- 8 Die von diesem Bescheid umfasste allgemeine Bauartgenehmigung gilt zugleich als allge- meine bauaufsichtliche Zulassung für die Bauart.

II BESONDERE BESTIMMUNGEN

1 Regelungsgegenstand und Verwendungs- bzw. Anwendungsbereich

(1) Gegenstand dieses Bescheids sind kissenförmige flexible faltbehälter mit Füllhöhenmesseinrichtung und dazugehörigen Unterlegplänen gemäß Anlage 1. Die faltbehälter bestehen aus Polyamidgewebe, das auf der Außenseite mit einem wetterbeständigen und auf der Innenseite mit einem kraftstoffbeständigen, synthetischen Kautschuk mit Permeationssperrschicht beschichtet ist. Die Unterlegplane besteht aus beschichtetem Polyamidgewebe und wird zur Auskleidung eines als Auffangwanne bauseitig zu errichtenden Erdbeckens verwendet.

(2) Zur Begrenzung des maximal zulässigen Füllvolumens der faltbehälter sind sie mit einer Füllhöhenmesseinrichtung ausgerüstet, die aus einem Messständer und der dazugehörigen nivelliereinrichtung besteht.

(3) Die faltbehälter mit dazugehörigen Unterlegplänen dürfen vorübergehend zur drucklosen Lagerung von Dieselmotorkraftstoff nach DIN EN 590¹, Flugturbinenkraftstoff F34² und Flugturbinenkraftstoff F35³ (entspricht Jet-A1), nachfolgend als Kraftstoff bezeichnet, verwendet werden. Die Lagerung ist für Umgebungstemperaturen von mindestens -27 °C und für Medientemperaturen von höchstens 50 °C zulässig.

(4) Die faltbehälter dürfen mit maximal 285.000 Liter Kraftstoff befüllt werden.

(5) Die faltbehälter müssen im Freien in ausgekleideten Erdbecken aufgestellt werden, jedoch nicht in explosionsgefährdeten Bereichen der Zonen 0 und 1.

(6) Der Bescheid wird unbeschadet der Bestimmungen und der Prüf- oder Genehmigungsvorbehalte anderer Rechtsbereiche erteilt.

(7) Dieser Bescheid berücksichtigt die wasserrechtlichen Anforderungen an den Regelungsgegenstand. Gemäß § 63 Abs. 4 Nr. 2 und 3 WHG⁴ gilt der Regelungsgegenstand damit wasserrechtlich als geeignet.

(8) Die Geltungsdauer dieses Bescheids (siehe Seite 1) bezieht sich auf die Verwendung im Sinne von Einbau des Zulassungsgegenstandes und nicht auf die Verwendung im Sinne der späteren Nutzung.

2 Bestimmungen für die Bauprodukte

2.1 Allgemeines

Die faltbehälter mit Füllhöhenmesseinrichtung und Unterlegplane und ihre Teile müssen den Abschnitten 1 und 2 der Besonderen Bestimmungen und den Anlagen dieses Bescheides sowie den beim Deutschen Institut für Bautechnik hinterlegten Angaben entsprechen.

¹ DIN EN 590:2014-04 Kraftstoffe für Kraftfahrzeuge – Dieselmotorkraftstoff – Anforderungen und Prüfverfahren
² Entsprechend Hinterlegung im DIBt
³ Entsprechend "Aviation Fuel Quality Requirements for Jointly Operated Systems" (AFQRSOP), erhältlich beim Bundesamt für Ausrüstung, Informationstechnik und Nutzung der Bundeswehr (BAAINBw).
⁴ Wasserhaushaltsgesetz vom 31. Juli 2009 (BGBl. I S. 2585), das zuletzt durch Artikel 1 des Gesetzes vom 18. Juli 2017 (BGBl. I S. 2771) geändert worden ist

2.2 Eigenschaften und Zusammensetzung

2.2.1 Zusammensetzung

- (1) Die Konstruktionsdetails müssen den Anlagen 1.1 bis 1.6 und den beim DIBt hinterlegten Detailzeichnungen entsprechen.
- (2) Für die Herstellung der faltbehälter und der dazugehörigen unterlegplänen dürfen nur die in anlage 2 aufgeführten werkstoffe verwendet werden.
- (3) Die am faltbehälter vorhandenen anschlussflansche für die befüllung/entnahme/beoder entlüftung (einbauarmaturen gemäß anlage 1.3 und 1.4) sind mit dicht schließenden blindkappen ausgerüstet.

2.2.2 Eigenschaften

- (1) Die faltbehälter sind im gefüllten zustand für den im abschnitt 1 aufgeführten anwendungsbereich standsicher.
- (2) Der werkstoff beschichtetes polyamidgewebe ist in der zur anwendung kommenden ausführung normal entflammbar (baustoffklasse B2 nach DIN 4102-1⁵). Die faltbehälter mit den dazugehörigen unterlegplänen sind gegen flammeneinwirkungen nicht widerstandsfähig.

2.3 Herstellung, Verpackung, Transport, Lagerung und Kennzeichnung

2.3.1 Herstellung

- (1) Die herstellung der faltbehälter und der unterlegplänen muss nach der beim DIBt hinterlegten herstellungsbeschreibung in der fassung vom 8.7.2009 erfolgen. außerdem sind die anforderungen nach anlage 3, abschnitt 1 einzuhalten.
- (2) Die faltbehälter und unterlegplänen dürfen nur im werk northeim hergestellt werden.

2.3.2 Verpackung, Transport, Lagerung

Verpackung, Transport und Lagerung müssen gemäß anlage 3, abschnitt 2 erfolgen.

2.2.3 Kennzeichnung

- (1) Die faltbehälter und die unterlegplänen müssen vom hersteller mit dem übereinstimmungszeichen (Ü-Zeichen) nach den übereinstimmungszeichen-Verordnungen der länder gekennzeichnet werden. Die kennzeichnung darf nur erfolgen, wenn die voraussetzungen nach abschnitt 2.4 erfüllt sind.
- (2) Außerdem hat der hersteller die faltbehälter gut sichtbar und dauerhaft mit folgenden angaben zu kennzeichnen:
 - Herstellungsnummer,
 - Herstellungsjahr,
 - Rauminhalt: 300.000 l,
 - maximale füllhöhe 1,90 m entsprechend füllstandsmesseinrichtung,
 - Hinweis: "Nur für Dieselmotorenkraftstoff DIN EN 590 bzw. Flugturbinenmotorenkraftstoff F34 bzw. F35",
 - Hinweis: "Achtung: Behälter nicht überfüllen. Überfüllung des Behälters kann bleibende Materialschäden und ein Versagen des Behälters verursachen. Betriebsanweisung beachten."
- (3) Die unterlegplänen sind entsprechend mit den folgenden angaben zu kennzeichnen:
 - Herstellungsnummer,
 - Herstellungsjahr.

2.4 Übereinstimmungsbestätigung

2.4.1 Allgemeines

(1) Die Bestätigung der Übereinstimmung der Faltbehälter mit den dazugehörigen Unterlegplanen (Bauprodukte) mit den Bestimmungen der von dem Bescheid erfassten allgemeinen bauaufsichtlichen Zulassung (Abschnitte 1 und 2) muss für das Herstellwerk mit einer Übereinstimmungserklärung des Herstellers auf der Grundlage einer werkseigenen Produktionskontrolle und eines Übereinstimmungszertifikates einer hierfür anerkannten Zertifizierungsstelle sowie einer regelmäßigen Fremdüberwachung einschließlich einer Erstprüfung durch eine anerkannte Überwachungsstelle nach Maßgabe der folgenden Bestimmungen erfolgen.

(2) Für die Erteilung des Übereinstimmungszertifikats und die Fremdüberwachung einschließlich der dabei durchzuführenden Produktprüfungen hat der Hersteller der Faltbehälter und Unterlegplanen eine hierfür anerkannte Zertifizierungsstelle sowie eine hierfür anerkannte Überwachungsstelle einzuschalten.

(3) Die Übereinstimmungserklärung hat der Hersteller durch Kennzeichnung der Bauprodukte mit dem Übereinstimmungszeichen (Ü-Zeichen) unter Hinweis auf den Verwendungszweck abzugeben.

(4) Dem Deutschen Institut für Bautechnik ist von der Zertifizierungsstelle eine Kopie des von ihr erteilten Übereinstimmungszertifikats zur Kenntnis zu geben. Dem Deutschen Institut für Bautechnik ist zusätzlich eine Kopie des Erstprüfberichts zur Kenntnis zu geben.

2.4.2 Werkseigene Produktionskontrolle

(1) In jedem Herstellwerk nach Abschnitt 2.3.1 (2) ist eine werkseigene Produktionskontrolle einzurichten und durchzuführen. Unter werkseigener Produktionskontrolle wird die vom Hersteller vorzunehmende kontinuierliche Überwachung der Produktion verstanden, mit der dieser sicherstellt, dass die von ihm hergestellten Bauteile den Bestimmungen der von diesem Bescheid erfassten allgemeinen bauaufsichtlichen Zulassung (Abschnitte 1 und 2) entsprechen.

(2) Die werkseigene Produktionskontrolle muss mindestens die in Anlage 4, Abschnitt 1, aufgeführten Maßnahmen einschließen.

(3) Die Eigenschaften der verwendeten Werkstoffe und Zubehörteile (Halbzeuge, Einbauparmaturen) müssen durch Prüfbescheinigungen nach DIN EN 10204 nachgewiesen sein.

(4) Die Ergebnisse der werkseigenen Produktionskontrolle sind aufzuzeichnen und auszuwerten. Die Aufzeichnungen müssen mindestens folgende Angaben enthalten:

- Bezeichnung des Bauprodukts bzw. des Ausgangsmaterials,
- Art der Kontrolle oder Prüfung,
- Datum der Herstellung und der Prüfung des Bauprodukts bzw. des Ausgangsmaterials,
- Ergebnis der Kontrollen und Prüfungen und Vergleich mit den Anforderungen,
- Unterschrift des für die werkseigene Produktionskontrolle Verantwortlichen.

(5) Die Aufzeichnungen sind mindestens fünf Jahre aufzubewahren und der für die Fremdüberwachung eingeschalteten Überwachungsstelle vorzulegen. Sie sind dem Deutschen Institut für Bautechnik und der zuständigen obersten Bauaufsichtsbehörde auf Verlangen vorzulegen.

(6) Bei ungenügendem Prüfergebnis sind vom Hersteller unverzüglich die erforderlichen Maßnahmen zur Abstellung des Mangels zu treffen. Bauteile, die den Anforderungen nicht entsprechen, sind so zu handhaben, dass Verwechslungen mit übereinstimmenden ausgeschlossen werden. Nach Abstellung des Mangels ist - soweit technisch möglich und zum Nachweis der Mängelbeseitigung erforderlich - die betreffende Prüfung unverzüglich zu wiederholen.

2.4.3 Fremdüberwachung

(1) In jedem Herstellwerk ist das Werk und die werkseigene Produktionskontrolle durch eine Fremdüberwachung entsprechend Anlage 4, Abschnitt 2, regelmäßig zu überprüfen, mindestens jedoch zweimal jährlich.

(2) Im Rahmen der Fremdüberwachung ist eine Erstprüfung der Faltbehälter, Unterlegplatten und Zubehörteile entsprechend Anlage 4, Abschnitt 2, durchzuführen. Darüber hinaus können auch Proben für Stichprobenprüfungen entnommen werden. Die Probenahme und Prüfungen obliegen jeweils der anerkannten Überwachungsstelle.

(3) Die Ergebnisse der Zertifizierung und Fremdüberwachung sind mindestens fünf Jahre aufzubewahren. Sie sind von der Zertifizierungsstelle bzw. der Überwachungsstelle dem Deutschen Institut für Bautechnik und der zuständigen obersten Bauaufsichtsbehörde auf Verlangen vorzulegen.

3 Bestimmungen für die Aufstellung

Bei der Aufstellung des Faltbehälters in dem bauseitig herzustellenden Erdbecken sind die in Anlage 5 genannten Aufstellbedingungen und die Festlegungen im "Bedienungs-, Betriebs- und Wartungshandbuch" des Herstellers des Faltbehälters zu beachten.

4 Bestimmungen für Nutzung, Unterhalt, Wartung und Prüfung (Bauart)

4.1 Nutzung

4.1.1 Gebrauchsdauerbegrenzung

Die zulässige Nutzungsdauer des Faltbehälters mit dazugehöriger Unterlegplatte beträgt 10 Jahre (ab Herstellungsdatum). Eine weitere Verwendung für maximal 5 Jahre ist auf der Grundlage einer positiv bewerteten Prüfung auf Risse/Versprödungen und auf Dichtheit durch den Hersteller des Faltbehälters und einen für Kunststofffragen zuständigen Sachverständigen⁶ zulässig.

4.1.2 Lagerflüssigkeiten

Der Faltbehälter darf nur für Kraftstoffe nach Abschnitt 1(3) verwendet werden.

4.1.3 Nutzbares Behältervolumen

Das Füllvolumen des Faltbehälters darf 285.000 l nicht überschreiten. Die zur Feststellung des zulässigen Füllinhalts gehörende Füllstandsmesseinrichtung gemäß Anlage 1.6 ist bei jedem Befüllvorgang zu verwenden.

4.1.4 Unterlagen

Dem Nutzer des Faltbehälters sind vom Antragsteller folgende Unterlagen auszuhändigen:

- Abdruck dieses Bescheids,
- Bedienungs-, Betriebs- und Wartungshandbuch,
- Anleitung zur Herstellung des Erdbeckens.

4.1.5 Betrieb

(1) Die Faltbehälter dürfen nur befüllt werden, wenn sie in Erdbecken aufgestellt sind, die mit Unterlegplatten nach dieser allgemeinen bauaufsichtlichen Zulassung ausgekleidet wurden.

(2) Darüber hinaus sind die nachfolgenden Bestimmungen zu beachten:

⁶ Sachverständige von Zertifizierungs- und Überwachungsstellen nach Absatz 2.4.1 (2) sowie weitere Sachverständige, die auf Anfrage vom DIBt bestimmt werden

- Vor dem Befüllen ist zu überprüfen, ob das einzulagernde Medium dem zulässigen Medium entspricht, wie viel Lagerflüssigkeit der Faltbehälter aufnehmen kann und ob die Füllstandsmesseinrichtung eingerichtet ist.
 - Die Füllstandsmesseinrichtung ist entsprechend den Anweisungen des Bedienungs-, Betriebs- und Wartungshandbuches zu handhaben.
 - Die Umgebungstemperatur muss mindestens -27 °C betragen.
 - Die tatsächliche Betriebstemperatur der Lagerflüssigkeiten darf eine Temperatur von 50 °C nicht überschreiten. Hierbei dürfen kurzzeitige Temperaturüberschreitungen um 5 K über die Betriebstemperatur (z. B. durch höhere Temperatur der Lagerflüssigkeiten beim Einfüllen) außer Betracht bleiben. Bei Temperaturen von mehr als 45 °C sind Maßnahmen zur Begrenzung einer zusätzlichen Aufheizung zu ergreifen, die dem "Bedienungs-, Betriebs- und Wartungshandbuch" des Herstellers zu entnehmen sind.
 - Der max. Volumenstrom beim Befüllen beträgt $250\text{ m}^3/\text{h}$.
 - Der Füllvorgang ist ständig zu überwachen und bei Erreichen der Volumenmarke von 285 m^3 an der Füllhöhenmeseinrichtung sofort abzubrechen.
 - Der Faltbehälter darf nicht begangen oder mit Auflasten versehen werden. Schneeablagerungen sind vom Faltbehälter zu entfernen.
- (3) Falls Niederschlag in der Auffangvorrichtung anfällt, ist dieser umgehend zu entfernen und ordnungsgemäß zu entsorgen.

4.2 Unterhalt, Wartung und Reinigung

- (1) Beim Instandhalten/Instandsetzen sind Werkstoffe entsprechend Anlage 2 zu verwenden und Fertigungsverfahren anzuwenden, die in der Herstellungsbeschreibung bzw. im Bedien-, Betriebs- und Wartungshandbuch beschrieben sind.
- (2) Maßnahmen zur Beseitigung von Schäden sind im Einvernehmen mit einem für Kunststofffragen zuständigen Sachverständigen⁷ zu klären. Die Beseitigung kleinerer Schäden (Durchstiche oder Risse $< 5\text{ cm}$) hat nach den Angaben im Bedienungs-, Betriebs- und Wartungshandbuch zu erfolgen.
- (3) Sofern eine Reinigung des Innern des Faltbehälters und/oder der dazugehörigen Unterlegplane erforderlich ist, sind die nachfolgenden Punkte zu beachten:
- Behälter restlos leeren und ggf. mit einem lösungsmittelfreien Reinigungsmittel spülen.
 - Die Reinigungsanweisung des Bedienungs-, Betriebs- und Wartungshandbuches des Herstellers des Faltbehälters ist zu beachten.
 - Zum Reinigen keine Werkzeuge oder Bürsten aus Metall verwenden.

Die Unfallverhütungsvorschriften sowie die jeweiligen Vorschriften für die Verarbeitung chemischer Reinigungsmittel und die Beseitigung anfallender Reste müssen beachtet werden.

⁷

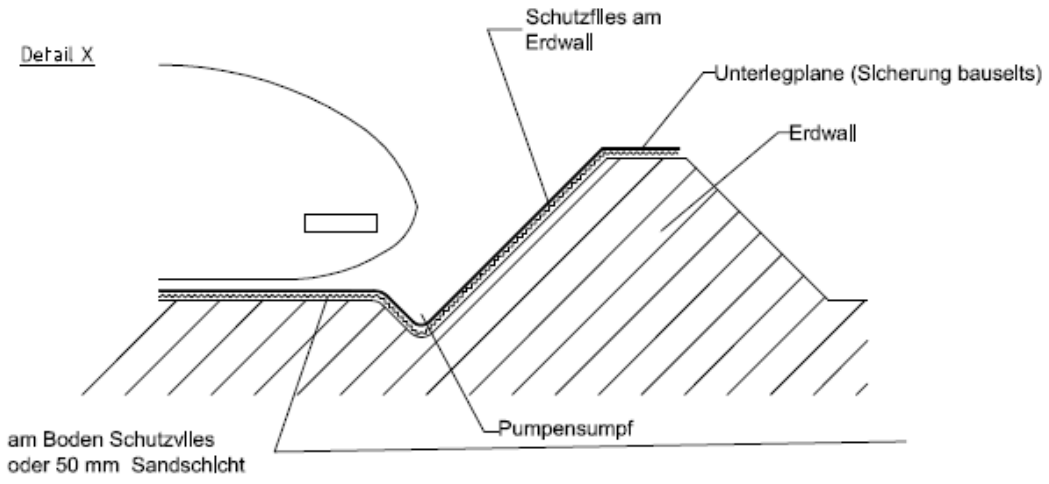
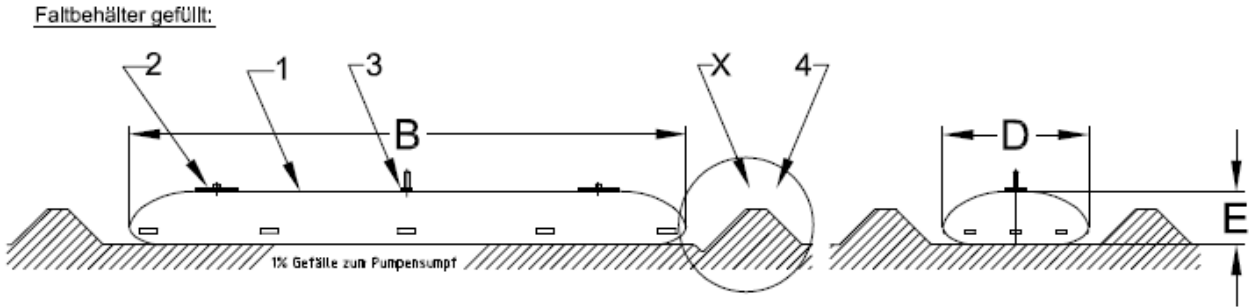
Sachverständige von Zertifizierungs- und Überwachungsstellen nach Absatz 2.4.1 (2) sowie weitere Sachverständige, die auf Anfrage vom DIBt bestimmt werden

4.3 Prüfungen

- (1) Der Nutzer hat nach jeder Befüllung und darüber hinaus durch tägliche Kontrollgänge den Faltbehälter durch Inaugenscheinnahme auf Dichtheit zu überprüfen. Sobald Undichtheiten entdeckt werden, ist die Anlage außer Betrieb zu nehmen und der schadhafte Behälter zu entleeren.
- (2) Vor jeder Befüllung ist die Füllstandsmesseinrichtung auf ordnungsgemäße Justierung zu prüfen.
- (3) Prüfungen nach anderen Rechtsbereichen bleiben unberührt.

Holger Eggert
Referatsleiter

Beglaubigt



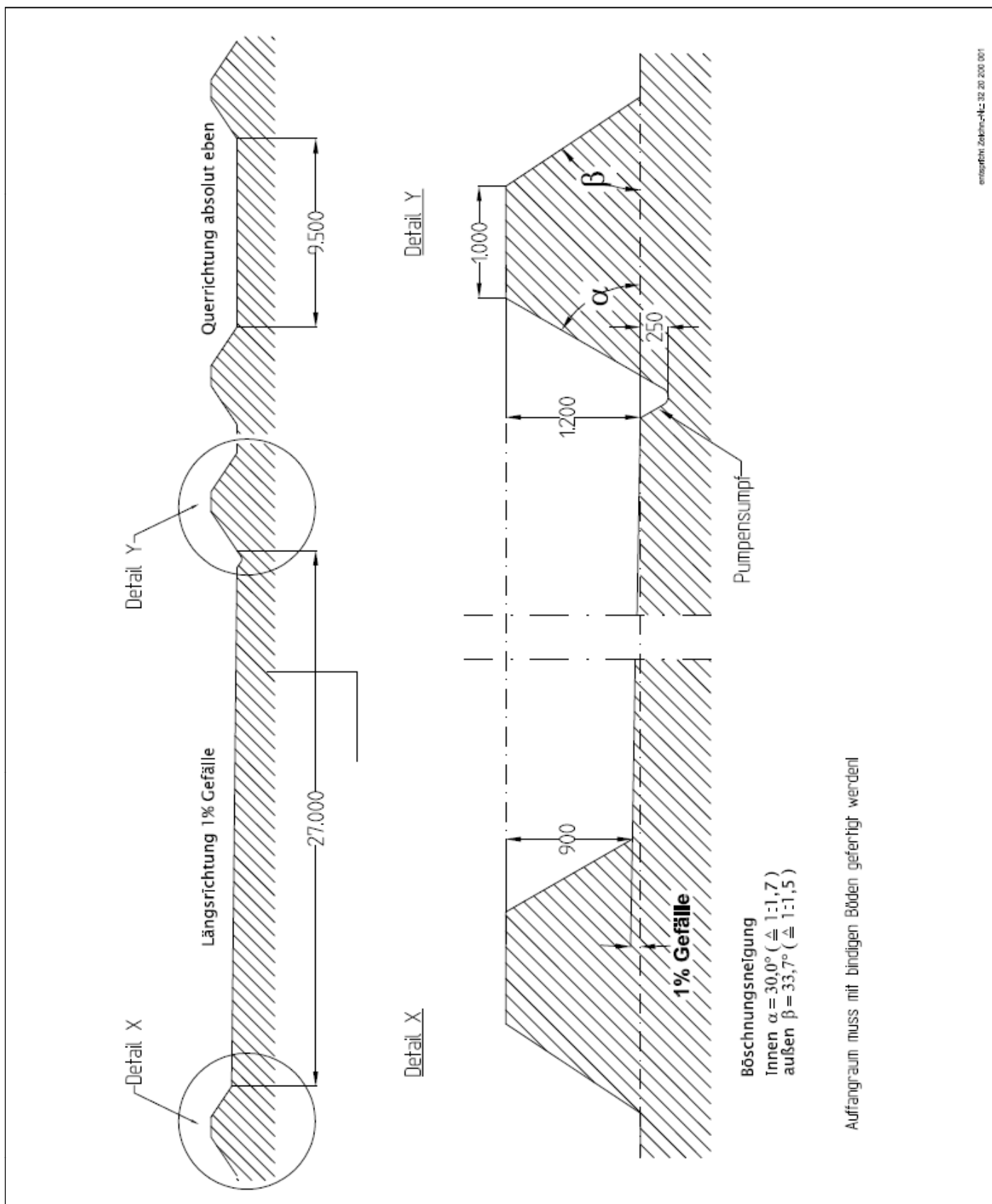
Fassungsvermögen [m ³]	Länge [m]		Breite [m]		Toleranz [m]	Höhe [m] E
	A leer	B voll	C leer	D voll		
300	25,5	25,1	8,1	7,8	±0,20	1,9

4	Auffangraum
3	Entlüftungseinrichtung
2	Befüll- u. Entleerungsöffnung
1	Faltbehälter
Pos.	Bezeichnung

entspricht Zeichn.-Nr.: 32 20 200 000

Faltbehälter (300.000 l) aus beschichtetem Polyamidgewebe	Anlage 1
Übersicht Falbehälter	

Elektronische Kopie der abZ des DIBt: Z-40.21-345



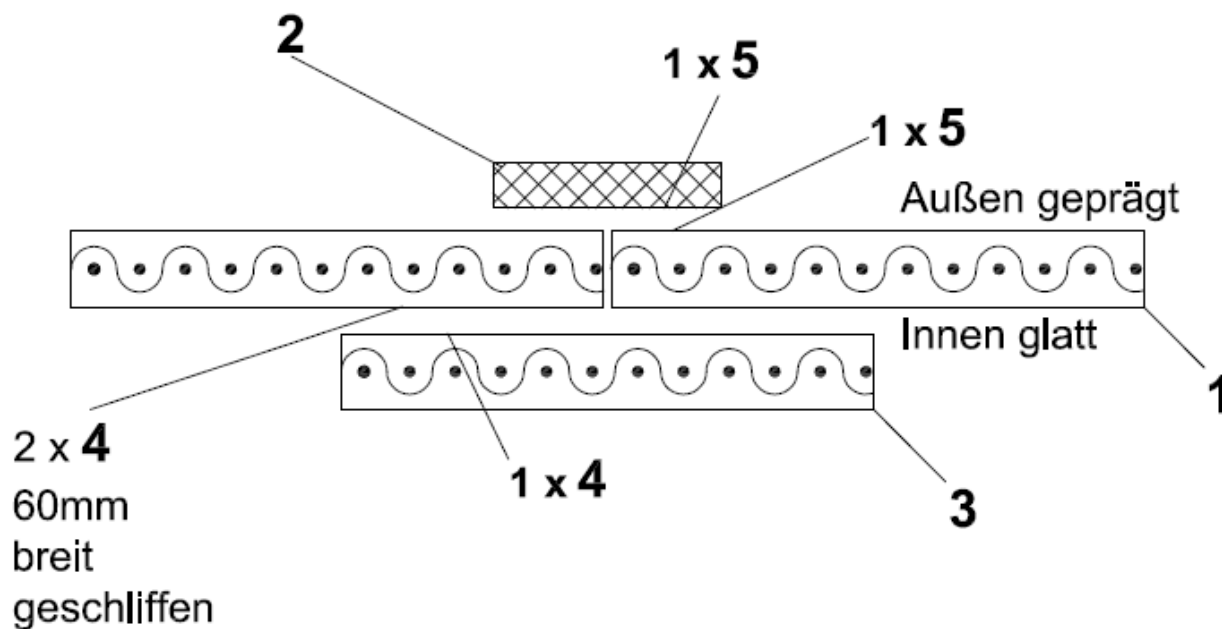
empfohlen Zeichnungsmaß 3:20 200 001

Faltbehälter (300.000 l) aus beschichtetem Polyamidgewebe

Auffangraum

Anlage 1.1

**Erklärung: 1x4 bedeutet:
 1x gleichmäßig mit der unter Punkt 4
 genannten Lösung einstreichen**



Pressenheizung Längsnaht:
 25 min, 4 bar, 165°C ±5°C

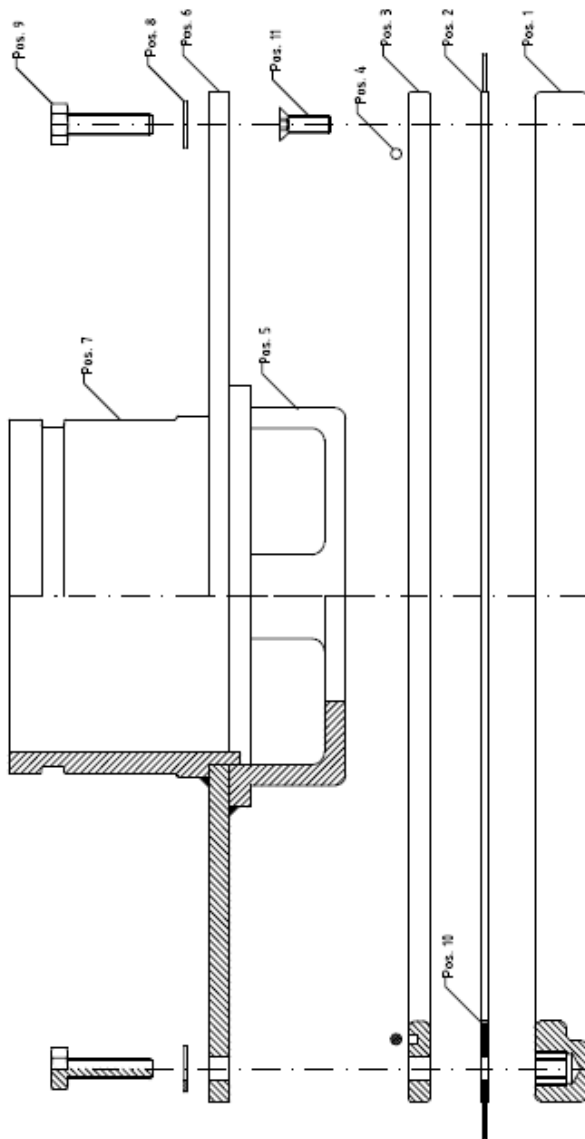
Pressenheizung Schlauchnaht:
 30 min, 4 bar, 165°C ±5°C

entspricht Zeichn.-Nr.: 32 20 200 000.10.2

Faltbehälter (300.000 l) aus beschichtetem Polyamidgewebe

Nahtauffbau Faltbehälter

Anlage 1.2



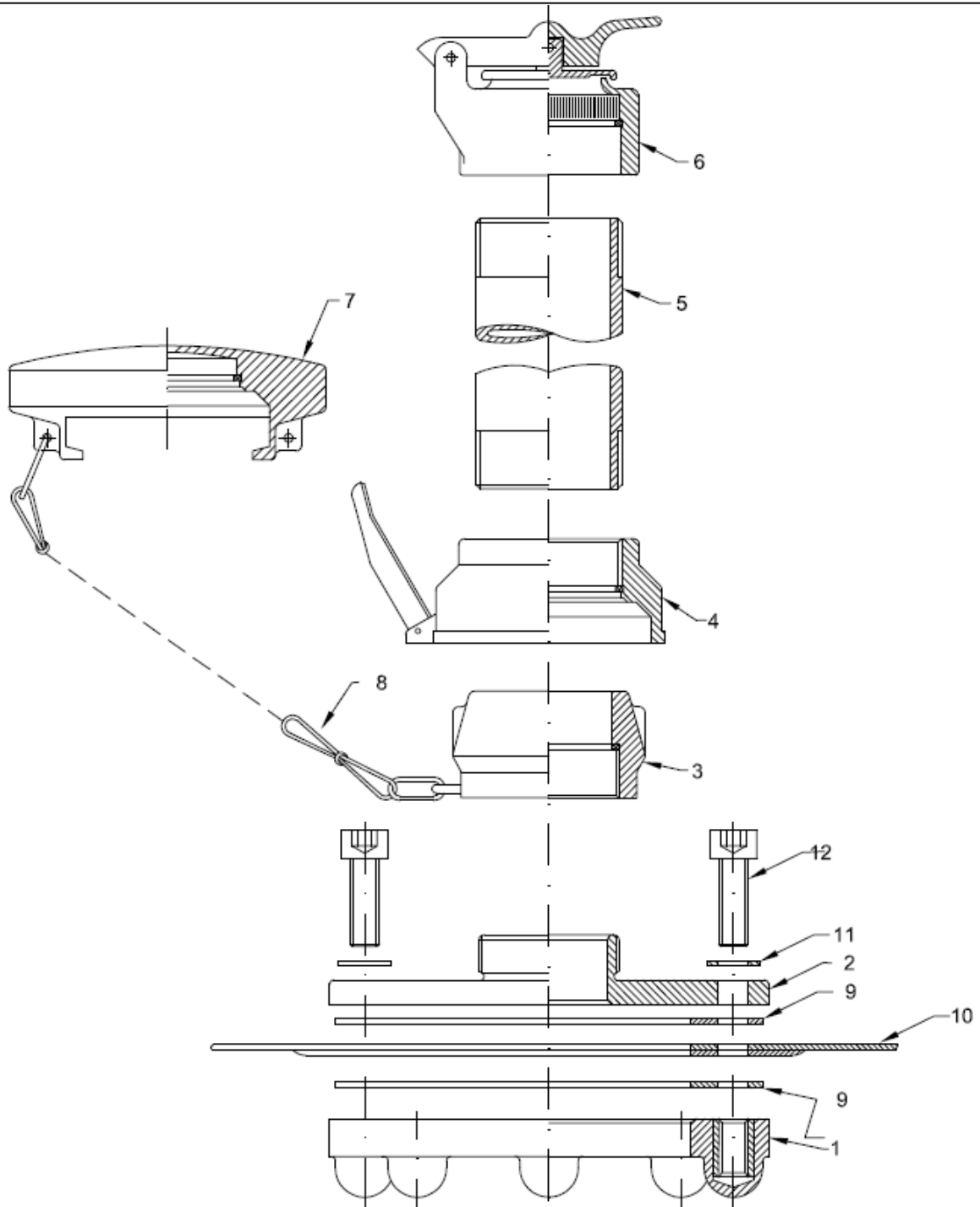
Pos.	Bezeichnung	Stück	Material	Norm-Nr.
11	Breitschraube m. Innensechsk. (M6x3)	4	V 2A	DN 7981
10	Lockring	1	Al-Mg 3	DN 7981
9	Sechskantschraube M10x60	40	V 2A	DN 24017
8	La-Scheibe B 10,5	40	V 2A	DN 125
7	Tankkörper DN 150	1	Al-Mg 3	
6	Mannlochdeckel	1	Al-Mg 3	
5	Nut	1	Al-Mg 3	
4	Dring Ø 10mm	1	Al-Mg 3	
3	Spannung	1	Al-Mg 3	
2	BWU-Gehäuse	1	Al-Mg 3	
1	Behälter	1	Al-Mg 3	
Pos.	Bezeichnung	Stück	Material	Norm-Nr.

entwurf: Zehn-M-32 20 000,30

Faltbehälter (300.000 l) aus beschichtetem Polyamidgewebe

Mannlochdeckel komplett

Anlage 1.3



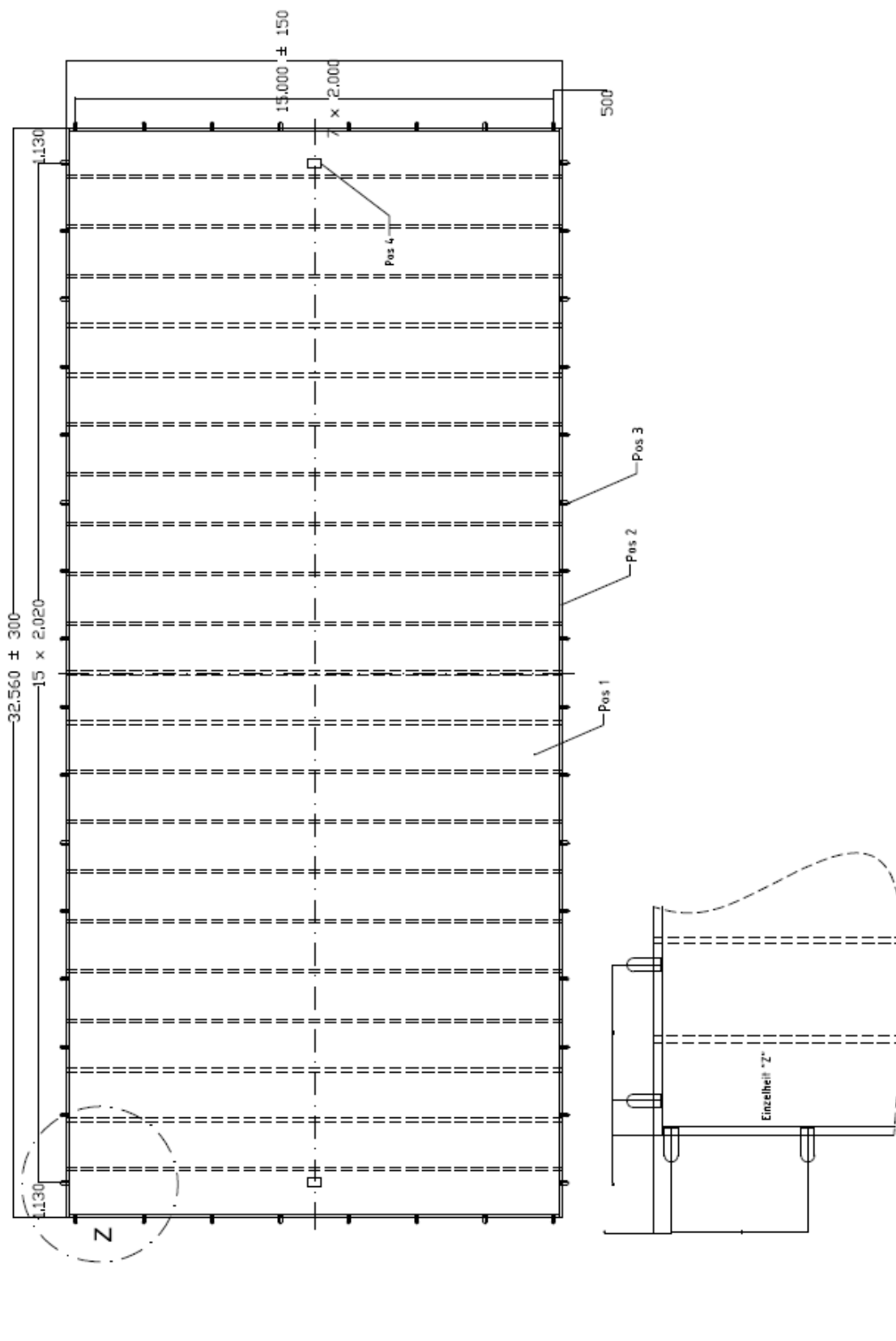
12	Zylinderkopfschraube M 10x30	8	V 2 A	DIN 912
11	Scheibe B 10,5	8	V 2 A	DIN 125
10	Behälter	1	GummI/Gewebe	Fa, ContTech
9	Dichtung	2	Faserstoff	
8	Kette	1	MS	
7	Blindkappe MB 50	1	MS	TW 1506
6	Enddichtungshaube 2"	1		Fa, Klb
5	Standrohr 2"	1	Al	
4	M-Kupplung MK 50	1	MS	TW 1502 • 5
3	V-Kupplung VK 50	1	MS	TW 1501
2	TW Anschlußflansch DN 50	1	AlMg 3	
1	Einschraubflansch DN 65	1	AlMg 3	
Pos.	Bezeichnung	Stück	Werkstoff	Norm-Nr.

entspricht Zeichn.-Nr.: 32 20 100 000.40

Faltbehälter (300.000 l) aus beschichtetem Polyamidgewebe

Entlüftungseinrichtung

Anlage 1.4

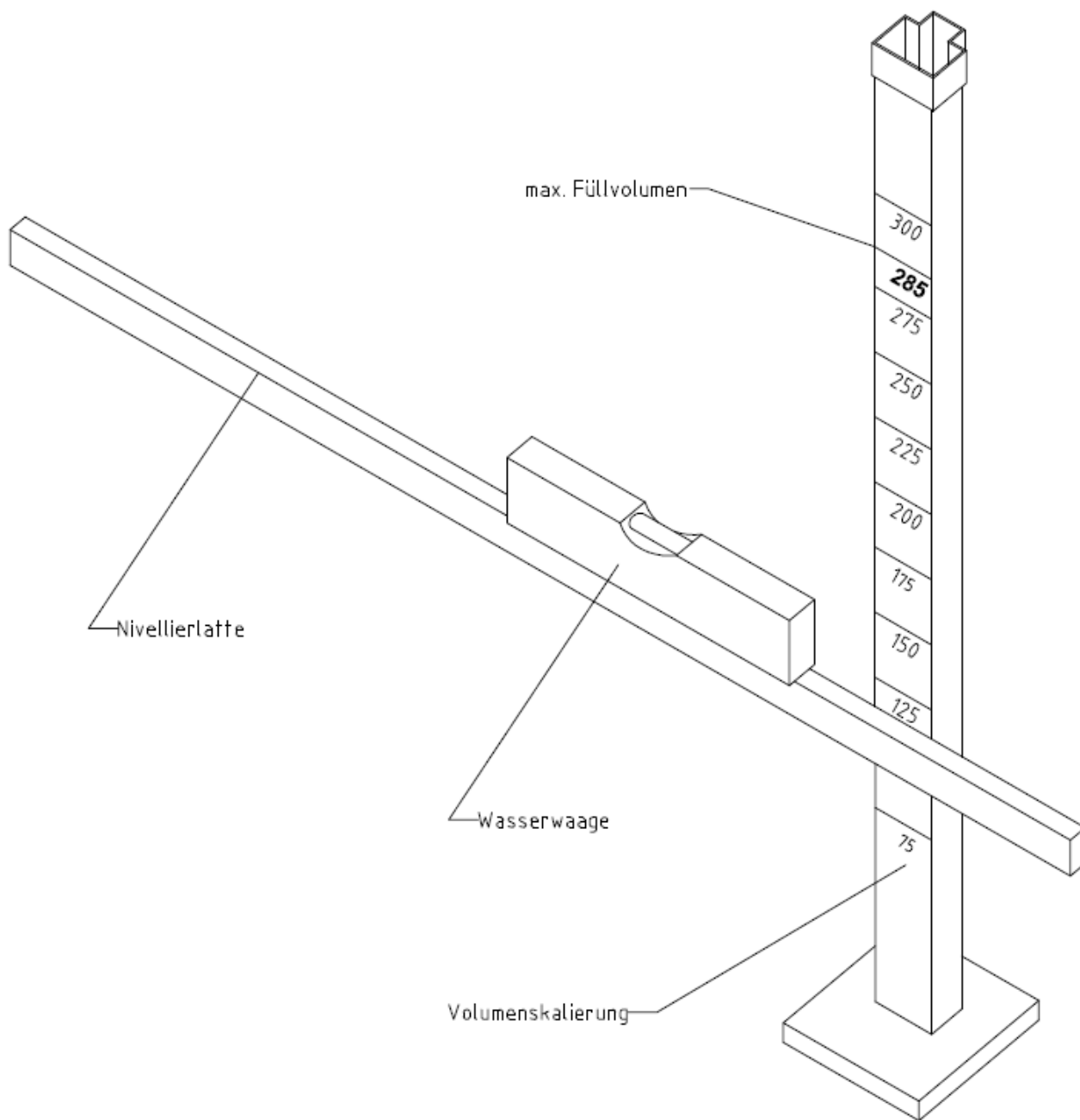


4	Typenschild	2 Stück	Falteinheit	offen
3	Halteschlaufen	48 Stück	500x50	Grifflos
2	Randverstärkung	1 Stück	32000x60	Grifflos
1	Unterlegplatte	1 Stück	32000x1500	BW-Falteinheit n. Sperrschicht
	Pos. Bezeichnung	Material		Werkstoff

Falteinheit (300.000 l) aus beschichtetem Polyamidgewebe

Unterlegplatte

Anlage 1.5



Elektronische Kopie der abZ des DIBt: Z-40.21-345

Faltbehälter aus beschichtetem Polyamidgewebe,
Nennvolumen 300 m³

Füllhöhenmessung

Anlage 1.6

Faltbehälter aus beschichtetem Polyamidgewebe

Anlage 2

Werkstoffe

1 Faltbehälter

1.1 Beschichtetes Polyamidgewebe

Das beschichtete Polyamidgewebe muss die Eigenschaften des mit Untersuchungsbericht vom 24. März 2004 des TÜV Süddeutschland geprüften Werkstoffs aufweisen.

Die Werkstoffe für den Faltbehälter müssen den beim DIBt hinterlegten Kennblättern 7706643100, 770664200 und 7706647000 entsprechen.

1.2 Einbauarmaturen

Die Werkstoffe der Einbauarmaturen müssen den Angaben in den Anlagen 1.3 und 1.4 entsprechen.

2 Unterlegplane

2.1 Beschichtetes Polyamidgewebe

Das beschichtete Polyamidgewebe muss die Eigenschaften des mit Prüfzeugnis BAM-Az.VI.1901/4605/01 vom 5.2.2002 der Bundesanstalt für Materialforschung und -prüfung und Prüfbericht Nr. 247583 vom 08.05.2003 des TÜV Süddeutschland, Bau und Betrieb, geprüften Werkstoffs aufweisen.

Die Werkstoffe für die Unterlegplane müssen den beim DIBt hinterlegten Kennblättern 7706643100 und 7706275000 entsprechen.

2.2 Messeinrichtung für Befüllhöhe

Die Füllstandsmesseinrichtung muss den konstruktiven Festlegungen in der Anlage 1.6 entsprechen.

Faltbehälter aus beschichtetem Polyamidgewebe

Anlage 3

Herstellung, Verpackung, Transport und Lagerung

1 Herstellung

Bei der Herstellung der Faltbehälter und der dazugehörigen Unterlegplänen sind die Herstellungsverfahren anzuwenden, die der Fertigung der Bauteile zugrunde lagen, an denen der Verwendbarkeitsnachweis durchgeführt wurde.

Der Nahtaufbauten für den Faltbehälter und für die Unterlegpläne sind entsprechend der Anlage 1.2 und der beim DIBt hinterlegten Zeichnung auszuführen.

2 Verpackung, Transport, Lagerung

(1) Die Faltbehälter mit den dazugehörigen Unterlegplänen und Zubehörteilen sind zum Zwecke des Transports bzw. der Lagerung im leeren und gereinigten Zustand so zu transportieren und zu lagern, dass Beschädigungen ausgeschlossen sind.

(2) Die Lagerung der leeren Faltbehälter mit den dazugehörigen Unterlegplänen hat nach den Festlegungen im "Bedienungs-, Betriebs- und Wartungshandbuch" des Herstellers zu erfolgen. Vor längerem Nichtgebrauch ist der Innenraum der Faltbehälter entsprechend den Festlegungen im "Bedienungs-, Betriebs- und Wartungshandbuch" zu konservieren. Behälter und Unterlegpläne müssen abgedeckt in flach gelegtem, ausgebreitetem Zustand gelagert werden.

(3) Die Füllhöhenmesseinrichtung ist in einem geeigneten Packmittel so zu verpacken, dass bei Transport und Lagerung die Teile vollständig und unbeschädigt bleiben.

(4) Bei Schäden, die durch Transport bzw. bei der Lagerung entstanden sind, ist nach den Festlegungen eines für Kunststofffragen zuständigen Sachverständigen¹ zu verfahren. Bei kleineren Schäden – außer bei Schäden am beschichteten Polyamidgewebe - kann nach den Vorschriften im "Bedienungs-, Betriebs- und Wartungsbuch" des Herstellers verfahren werden.

¹ Sachverständige von Zertifizierungs- und Überwachungsstellen nach Absatz 2.4.1 (2) der Besonderen Bestimmungen sowie weitere Sachverständige, die auf Anfrage vom DIBt bestimmt werden

Ü b e r e i n s t i m m u n g s n a c h w e i s

1 Werkseigene Produktionskontrolle

1.1 Werkstoffe

Die Eigenschaften des beschichteten Polyamidgewebes (Ausgangswerkstoff zur Herstellung der Faltbehälter und Unterlegplanen) sind entsprechend den Vorgaben in den beim DIBt hinterlegten Kennblättern durch den Hersteller mit Bescheinigungen (Abnahmeprüfzeugnis 3.1) nach DIN EN 10204² zu dokumentieren.

1.2 Faltbehälter und Unterlegplanen

Die Faltbehälter und die Unterlegplanen für die Erdbecken sind entsprechend den Anforderungen der Tabelle 1 zu prüfen.

Tabelle 1: Eigenschaften, Prüfgrundlagen, Dokumentation und Häufigkeit

Eigenschaft	Prüfgrundlage	Dokumentation	Häufigkeit
Oberflächen und Fügeverbindungen	TRbF 414 ³ Abschn. 3.21	Aufzeichnung (Herstellerbescheinigung)	jeder Faltbehälter bzw. Unterlegplane
Form, Abmessungen, Wanddicke	entsprechend dieser allgemeinen bauaufsichtlichen Zulassung		
Herstellungstoleranzen	Spezifikationen des Herstellers		
Dichtheit: Faltbehälter Unterlegplane	in Anlehnung an TRbF 414 Abschn. 3.21 Prüfdruck: 0,03 bar, Haltezeit ≥ 1 h (nach mind. 15 min. Ausgleichszeit); alle kritischen Nähte sind mit Seifenlauge zu prüfen ⁴ . Wasserfüllung über 8 h (mind. 10 cm Füllhöhe)		jeder Faltbehälter eine Unterlegplane pro Fertigungslos, jedoch mindestens jede 10. Unterlegplane (alle übrigen durch Sichtprüfung)

² DIN EN 10204:2005-01 Metallische Erzeugnisse, Arten von Prüfzeugnissen; Deutsche Fassung EN 10204:2004

³ TRbF 414:1996-04 Entwurf der Richtlinie für Faltbehälter zur Zwischenlagerung von Heizöl EL und Dieselmotoren (Richtlinie Faltbehälter A III)

⁴ Für diese Prüfung sind mindestens eine axiale Längsnaht, die Kopfnah an beiden Stirnseiten (insbesondere die Eckbereiche), sowie die Nähte an allen Stützen (einschließlich der Einsteigeöffnung) vorzusehen.

Faltbehälter aus beschichtetem Polyamidgewebe

Anlage 4, Seite 2

1.3 **Arbeitsproben**

Für die Faltbehälter und Unterlegplatten sind die nachfolgend genannten Anforderungen an Arbeitsproben entsprechend der Tabelle 2 nachzuweisen. Die Anforderungen gelten jeweils für Proben ohne Schussfadenverzug.

- Nahtausführung in Anlehnung an DIN EN ISO 1421⁵
- Probenbreite 50 mm

Tabelle 2: Reißkraft, Prüfhäufigkeit, Anforderung

Reißkraft in N	Prüfhäufigkeit	Anforderung
Faltbehälter bei 23 °C, Anlieferungszustand	Prüfung an jedem gefertigten Faltbehälter	≥ 4500
Unterlegplatte bei 23 °C, Anlieferungszustand	Prüfung an jeder Herstellungscharge des beschichteten Polyamid- gewebes, mindestens jedoch an jeder 20. Unter- legplatte	≥ 3000
Faltbehälter bei 65 °C	jeweils eine Prüfung jährlich für Faltbehälter und Unter- legplatten	≥ 3100
Unterlegplatte bei 65 °C		≥ 2100
Faltbehälter bzw. Unterlagplatte bei 23 °C, nach Vorbeanspruchung nacheinander in der nachfolgend aufgeführten Reihenfolge: - 14 d Immersionsversuch in Wasser bei (70 ± 2)°C - 7 d Lagerung in Luft bei (70 ± 2)°C - 28 d Immersionsversuch in A20/NP II ⁶ bei 23 °C, Prüfung nach Entfernung des Lagergutes von den Proben und Angleichung an das Prüfklima		≥ 4050 (Faltbehälter) ≥ 2700 (Unterlegplatte)

⁵ DIN EN ISO 1421:1998-08 Mit Kautschuk oder Kunststoff beschichtete Textilien; Bestimmung der Zugfestigkeit und der Bruchdehnung (ISO 1421:1998)

⁶ Prüfgemisch A 20/NP II zur Beurteilung der Heizölbeständigkeit von Polymerwerkstoffen (Firma Haltermann, Hamburg)

1.4 Ausrüstungsteile für Faltbehälter und Füllstandsmesseinrichtung

Die Vollständigkeit und Funktion der Ausrüstungsteile (Einrichtung für Befüll- und Entleerung, Entlüftungseinrichtung mit Flammendurchschlagsicherung) ist für jeden Faltbehälter und jede Unterlegplane einschließlich der Füllstandsmesseinrichtung zu prüfen.

1.5 Ausrüstungsteile für das Erdbecken

Das für die Auskleidung des Erdbeckens zusätzlich zur Unterlegplane erforderliche Schutzvlies an den Erdwallböschungen und ggf. auch auf dem Boden des Erdwalls (falls dort keine Sandschicht aufgebracht wird), das als Untergrund-Schutzschicht dient (siehe Anlage 1), ist vom Hersteller dieser Komponente mit Bescheinigungen nach 3.1 (Abnahmeprüfzeugnis 3.1) nach DIN EN 10204 nachzuweisen. Die Spezifikation des Schutzvlies' ist beim DIBt hinterlegt.

2 Fremdüberwachung

(1) Vor Beginn der laufenden Überwachung des Werkes muss durch die Zertifizierungsstelle oder unter deren Verantwortung in Übereinstimmung mit dieser allgemeinen bauaufsichtlichen Zulassung ein willkürlich aus der inspizierten Herstellmenge nach Gutdünken des Probenehmers zu entnehmender Faltbehälter mit dazugehöriger Unterlegplane und Füllstandsmesseinrichtung geprüft werden (Erstprüfung). Die Proben für die Erstprüfung sind vom Vertreter der Zertifizierungsstelle normalerweise während der Erstinspektion des Werkes zu entnehmen und zu markieren. Die Proben und die Prüfanforderungen müssen den Bestimmungen der Anlage 2 und der Anlage 4 entsprechen. Der Probenehmer muss über das Verfahren der Probeentnahme ein Protokoll anfertigen.

(2) Die stichprobenartigen Prüfungen im Rahmen der Fremdüberwachung sollen den Prüfungen der werkseigenen Produktionskontrolle entsprechen.

3 Dokumentation

Zur Dokumentation siehe die Abschnitte 2.4.2 und 2.4.3 der Besonderen Bestimmungen.

Faltbehälter aus beschichtetem Polyamidgewebe

Anlage 5

Aufstellbedingungen

1 Allgemeines

(1) Die Faltbehälter mit der dazugehörigen Unterlegplane dürfen bei Temperaturen niedriger als -18 °C nicht aufgestellt bzw. abgebaut und niedriger als -27 °C nicht verwendet werden.

(2) Der Aufstellort darf dem öffentlichen Verkehr nicht zugänglich sein.

2 Errichtung des Erdbeckens

(1) Das als Rückhalteeinrichtung für den Leckagefall erforderliche Erdbecken ist nach den Angaben in Anlage 1.1 zu errichten. Das Erdbecken ist mit einem Schutzvlies zu versehen. Anstelle des Schutzvlieses darf im Bodenbereich eine Sandschicht in einer Dicke von mindestens 50 mm verwendet werden. Das Erdbecken ist mit der Unterlegplane so auszukleiden, dass das gesamte Volumen des Erdbeckens als (flüssigkeitsdichter) Auffangraum dient. Die Unterlegplane ist auf der Dammkrone mechanisch oder durch Auflast gegen Abrutschen zu sichern.

(2) Der Boden des Faltbehälters muss vollständig auf einer ebenen und tragfähigen Auflagefläche gebettet sein. Die Auflagefläche muss eine Neigung von ca. 1 % zum Pumpensumpf aufweisen.

(3) Der Faltbehälter darf nur in dem eigens dafür vorgesehenen Erdbecken aufgestellt werden. Die Innenflächen des Erdbeckens dürfen keine scharfkantigen Gegenstände (Scherben, Steine usw.) enthalten.

(4) Die Ausführung des Erdbeckens ist nach der vom Behälterhersteller erstellten Arbeitsanleitung auszuführen.

3 Brand- und Explosionsschutz

(1) Die Faltbehälter mit dem ausgekleideten Erdbecken (Unterlegplane) müssen so aufgestellt werden, dass Explosionsgefahren vermieden werden und Möglichkeiten zur Brandbekämpfung in ausreichendem Maße vorhanden sind.

(2) Die Anforderungen nach CLC / TR 50404⁷ zur Vermeidung von Gefahren durch elektrostatische Aufladungen sind zu beachten.

4 Anschließen von Rohrleitungen

(1) Rohrleitungen (Schläuche) sind so zu montieren, dass unzulässiger Zwang vermieden wird.

(2) Jede angeschlossene Rohrleitung (Schlauchleitung) muss mit einer dichtschießenden Absperrvorrichtung (Absperrarmatur) versehen sein.

5 Sonstige Auflagen

Die Faltbehälter dürfen während des Betriebes nicht betreten werden. Es dürfen auch keine Auflasten (z.B. zum Zwecke einer schnelleren Entleerung) aufgebracht werden.

⁷ CLC / TR 50404, June 2003; Electrostatics- Code of practice for the avoidance of hazards due to static electricity