

**Allgemeine  
bauaufsichtliche  
Zulassung/  
Allgemeine  
Bauartgenehmigung**

**Zulassungsstelle für Bauprodukte und Bauarten  
Bautechnisches Prüfamt**

Eine vom Bund und den Ländern  
gemeinsam getragene Anstalt des öffentlichen Rechts

Mitglied der EOTA, der UEAtc und der WFTAO

Datum:

02.01.2019

Geschäftszeichen:

II 27-1.40.21-41/18

**Nummer:**

**Z-40.21-422**

**Geltungsdauer**

vom: **8. Januar 2019**

bis: **8. Januar 2024**

**Antragsteller:**

**W.B. Bijl B.V.**

Markweg Zuid 34  
4794 SN HEIJNINGEN  
NIEDERLANDE

**Gegenstand dieses Bescheides:**

**Auffangvorrichtung aus GF-UP in Sandwichbauweise**

**zum Einstellen von Lagerbehältern aus Polyethylen**

**Typ AdBlue Container 1333 l, 2500 l, 2666 l, 3000 l, 3999 l, 4000 l, 5000 l, 5332 l, 7500 l, 10000 l  
und 15000 l**

Der oben genannte Regelungsgegenstand wird hiermit allgemein bauaufsichtlich  
zugelassen/genehmigt.

Dieser Bescheid umfasst elf Seiten und vier Anlagen mit zwölf Seiten.

Der Gegenstand ist erstmals am 21. November 2008 allgemein bauaufsichtlich zugelassen worden.

DIBt

## I ALLGEMEINE BESTIMMUNGEN

- 1 Mit diesem Bescheid ist die Verwendbarkeit bzw. Anwendbarkeit des Regelungsgegenstandes im Sinne der Landesbauordnungen nachgewiesen.
- 2 Dieser Bescheid ersetzt nicht die für die Durchführung von Bauvorhaben gesetzlich vorgeschriebenen Genehmigungen, Zustimmungen und Bescheinigungen.
- 3 Dieser Bescheid wird unbeschadet der Rechte Dritter, insbesondere privater Schutzrechte, erteilt.
- 4 Dem Verwender bzw. Anwender des Regelungsgegenstandes sind, unbeschadet weitergehender Regelungen in den "Besonderen Bestimmungen", Kopien dieses Bescheides zur Verfügung zu stellen. Zudem ist der Verwender bzw. Anwender des Regelungsgegenstandes darauf hinzuweisen, dass dieser Bescheid an der Verwendungs- bzw. Anwen- dungsstelle vorliegen muss. Auf Anforderung sind den beteiligten Behörden ebenfalls Kopien zur Verfügung zu stellen.
- 5 Dieser Bescheid darf nur vollständig vervielfältigt werden. Eine auszugsweise Veröffentlichung bedarf der Zustimmung des Deutschen Instituts für Bautechnik. Texte und Zeich- nungen von Werbeschriften dürfen diesem Bescheid nicht widersprechen, Übersetzungen müssen den Hinweis "Vom Deutschen Institut für Bautechnik nicht geprüfte Übersetzung der deutschen Originalfassung" enthalten.
- 6 Dieser Bescheid wird widerruflich erteilt. Die Bestimmungen können nachträglich ergänzt und geändert werden, insbesondere, wenn neue technische Erkenntnisse dies erfordern.
- 7 Dieser Bescheid bezieht sich auf die von dem Antragsteller gemachten Angaben und vorgelegten Dokumente. Eine Änderung dieser Grundlagen wird von diesem Bescheid nicht erfasst und ist dem Deutschen Institut für Bautechnik unverzüglich offenzulegen.
- 8 Die von diesem Bescheid umfasste allgemeine Bauartgenehmigung gilt zugleich als allge- meine bauaufsichtliche Zulassung für die Bauart.

## II BESONDERE BESTIMMUNGEN

### 1 Regelungsgegenstand und Verwendungs- bzw. Anwendungsbereich

(1) Gegenstand dieses Bescheides sind ortsfest verwendete werkmäßig hergestellte Auffangvorrichtungen aus GF-UP-Sandwichelementen gemäß Anlage 1, die zur Aufnahme von Innenbehältern (Lagerbehälter) dienen, und zusammen Behälterkombinationen mit Nenninhalten von 1333 l bis 15000 l bilden.

(2) Die Auffangvorrichtungen bestehen aus einer rechteckigen GF-UP-Sandwich-Konstruktion mit einem flachen oder einem haubenförmigen Deckel, der mittels Scharnieren mit dem Behälterrumpf verschraubt wird. Am oberen Rand zwischen den beiden langen Seitenwänden dienen horizontal angebrachte U-Profile zur Verstärkung. Die Auffangvorrichtungen werden durch flüssigkeitsdichte Trennschotts/Zwischenwände von einer Gerätekammer getrennt. Die Kammer kann ggf. mit einer Öffnung oder einer Tür versehen werden. Ein Einleiten von unzulässigen äußeren Lasten auf die Wände der Auffangvorrichtung ist auszuschließen.

(3) Die langen Seitenwände der Auffangvorrichtungen mit Rauminhalten ab 5000 l werden durch vertikale Quadratrohrprofile verstärkt.

(4) Die Auffangvorrichtungen dürfen zur drucklosen Lagerung von reiner Harnstofflösung 32,5 % als NO<sub>x</sub> - Reduktionsmittel (z. B. AdBlue) nach DIN 70070<sup>1</sup>, mit einer Dichte von max. 1,15 g/cm<sup>3</sup> in nachfolgend aufgeführten Innenbehältern (Lagerbehälter) aus Polyethylen (PE) verwendet werden:

a) blasgeformt, horizontal bandagiert, mit allgemeiner bauaufsichtlicher Zulassung/allgemeiner Bauartgenehmigung Nr. Z-40.21-138 der Fa. Dehoust, mit 3000 l und 4000 l Fassungsvermögen,

b) rotationsgeformt, mit allgemeiner bauaufsichtlicher Zulassung/allgemeiner Bauartgenehmigung Nr. Z-40.21-439 der Fa. Kingspan, mit Fassungsvermögen von 1333 l, 2666 l, 3999 l, 5332 l, 2500 l, 5000 l, 7500 l und 10000 l,

c) blasgeformt, mit allgemeiner bauaufsichtlicher Zulassung/allgemeiner Bauartgenehmigung Nr. Z-40.21-241 der Firma Werit, mit 3000 l Fassungsvermögen.

(5) Die Auffangvorrichtungen mit Fassungsvermögen von 15000 l weisen zwei flüssigkeitsdichte Bereiche/Fächer auf, die durch Trennschotts (Zwischenwände) abgeteilt sind, und zum Einstellen von zwei Lagerbehältern mit je 7500 l Rauminhalt dienen, die jeweils mit separaten Ausrüstungen (Equipments) und Steuereinrichtungen versehen werden.

(6) Das Auffangvolumen, die Hauptabmessungen der Auffangvorrichtung und die Anzahl der eingestellten Lagerbehälter sind in der nachfolgenden Tabelle 1 aufgeführt.

<sup>1</sup>

DIN 70070:2005-08

Dieselmotoren, NO<sub>x</sub> - Reduktionsmittel AUS 32, Qualitätsanforderungen

Tabelle 1

Auffangvolumen in Liter	Anzahl		Abmessungen Auffangvorrichtung in mm			
	Innenbehälter	Schotten (Zwischenwände) mind.	Länge	Breite	ohne Deckel	mit Deckel
1333	1 x 1333 l a)	1	1520 bis 2020	1200	2340	2400
2500	1 x 2500 l b)	1	1850 bis 2350	1530	2340	2400
2666	1 x 2666 l c)	1	2520 bis 3020	1200	2340	2400
3000	1 x 3000 l g)	1	3083	1060	1903	2340
3000	1 x 3000 l d)	1	3083	1130	1903	2340
3999	1 x 3999 l c)	1	3530 bis 4030	1200	2340	2400
4000	1 x 4000 l d)	1	3310	1170	2000	2300
4000	1 x 4000 l d)	1	2750	1140	1910	2340
4000	1 x 4000 l e)	1	3460	1200	2280	2317
4000	1 x 4000 l d)	1	3550	1200	2020	2320
4000	1x 4000 l d)	1	3083	1130	1903	2340
5000	1 x 5000 l f)	1	3220 bis 3720	1530	2340	2400
5332	1 x 5333 l c)	1	4530 bis 5030	1200	2340	2400
7500	1 x 7500 l f)	1	4570 bis 5070	1530	2340	2400
10000	1 x 10000 l f)	1	5920 bis 6420	1530	2340	2400
15000	2 x 7500 l f)	2	8760 bis 9260	1530	2340	2400
a) Basistank 1333 l der Firma Kingspan gemäß Z-40.21-439 b) Basistank 2500 l der Firma Kingspan gemäß Z-40.21-439 c) zusammengefügt aus zwei bis vier Grundelementen nach a) d) Behälter der Firma Dehoust gemäß Z-40.21-138, Auffangvorrichtung mit gewölbtem Deckel e) Behälter der Firma Dehoust gemäß Z-40.21-138, Auffangvorrichtung mit flachem Deckel. f) zusammengefügt aus zwei bis vier Grundelementen nach b) g) Behälter Typ "WIT 3004-4" der Firma Werit gemäß Z-40.21-241						

(7) Die Auffangvorrichtungen dürfen in Räumen von Gebäuden und im Freien auf ebenem befestigtem Untergrund aufgestellt werden, jedoch nicht in explosionsgefährdeten Bereichen der Zonen 0 und 1. In Überschwemmungsgebieten sind die Auffangvorrichtungen so aufzustellen, dass sie von der Flut nicht erreicht werden können.

(8) Die Betriebstemperatur des Mediums von mind. 0° C und max. +30° C darf nicht unter-/überschritten werden. Die Verweildauer des ausgetretenen Mediums darf maximal 3 Tage betragen.

(9) Dieser Bescheid wird unbeschadet der Bestimmungen und der Bestimmungen und der Prüf- oder Genehmigungsvorbehalte anderer Rechtsbereiche erteilt.

(10) Dieser Bescheid berücksichtigt die wasserrechtlichen Anforderungen an den Regelungsgegenstand. Gemäß § 63 Abs. 4 Nr. 2 und 3 WHG<sup>2</sup> gilt der Regelungsgegenstand damit wasserrechtlich als geeignet.

<sup>2</sup>

Wasserhaushaltsgesetz vom 31. Juli 2009 (BGBl. I S. 2585), das zuletzt durch Artikel 1 des Gesetzes vom 18. Juli 2017 (BGBl. I S. 2771) geändert worden ist

(11) Die Geltungsdauer dieses Bescheides (s. Seite 1) bezieht sich auf die Verwendung im Sinne von Einbau oder Aufstellung des Regelungsgegenstandes und nicht auf die Verwendung im Sinne der späteren Nutzung.

## 2 Bestimmungen für die Bauprodukte

### 2.1 Allgemeines

Die Auffangvorrichtungen und ihre Teile müssen den Abschnitten 1 und 2 der Besonderen Bestimmungen und den Anlagen dieses Bescheides sowie den beim Deutschen Institut für Bautechnik hinterlegten Angaben entsprechen.

### 2.2 Eigenschaften und Zusammensetzung

#### 2.2.1 Werkstoffe

Für die Herstellung der Auffangvorrichtung dürfen nur die in Anlage 2 aufgeführten Werkstoffe verwendet werden.

#### 2.2.2 Konstruktionsdetails

(1) Konstruktionsdetails der Auffangvorrichtung müssen den Anlagen 1.1 bis 1.8 sowie den Angaben im SKZ-Gutachten Nr.: 81802/08 vom 23. Juni 2008 und 13. November 2015, der gutachtlichen Stellungnahme des SKZ vom 12. Januar 2009 sowie der gutachtlichen Stellungnahme des Ing.-Büro Kurzmeier vom 02. April 2013 und 13. März 2015 entsprechen.

(2) Änderungen von Detailkonstruktionen und Werkstoffen bedürfen einer Änderung dieses Bescheides.

(3) Seitliche Erweiterungen des Bodenrahmens mit einer maximalen Länge von 1600 mm zur Aufnahme von außerhalb der Auffangvorrichtung angeordneten Bedienelementen, die ausschließlich Vertikallasten über den Bodenrahmen abtragen, ohne die Wände der Auffangvorrichtung zu belasten, sind möglich, jedoch nicht Gegenstand dieses Bescheides.

#### 2.2.3 Auffangvorrichtung

Die Auffangvorrichtung muss aus Werkstoffen gemäß Abschnitt 2.2.1 bestehen und den Konstruktionsdetails gemäß Abschnitt 2.2.2 entsprechen.

#### 2.2.4 Standsicherheit

Die Auffangvorrichtung ist für den in Abschnitt 1 angegebenen Anwendungsbereich für eine Medien-Betriebstemperatur von 0 °C bis +30 °C standsicher. Ein statischer Nachweis mit Berücksichtigung der Windeinwirkung wurde nicht erbracht.

#### 2.2.5 Brandverhalten

Die Werkstoffe der Auffangvorrichtung sind in der zur Anwendung kommenden Dicke normal entflammbar (Baustoffklasse B2 nach DIN 4102-1)<sup>3</sup>. Zur Widerstandsfähigkeit gegenüber Flammeneinwirkungen siehe Abschnitt 3.1 (1).

### 2.3 Herstellung, Verpackung, Transport, Lagerung und Kennzeichnung

#### 2.3.1 Herstellung

(1) Die Fertigung der Auffangvorrichtungen (Außenbehälter) im Werk W.B. Bijl B. V., Markweg Zuid 34, 4794 SN HEIJNINGEN, Niederlande und der Zusammenbau der Behälterkombinationen muss gemäß SKZ-Gutachten Nr. 81802/08 vom 23. Juni 2008 und 13. November 2015 in Verbindung mit der gutachtlichen Stellungnahme des SKZ vom 12. Januar 2009 und der gutachtlichen Stellungnahme des Ing.-Büro Kurzmeier vom 2. April 2013 und 13. März 2015 sowie der beim DIBt hinterlegten Herstellbeschreibung (Rev.10072014\_06) vom 22. August 2017 erfolgen.

<sup>3</sup> DIN 4102-1:1998-05

Brandverhalten von Baustoffen und Bauteilen - Teil 1: Baustoffe; Begriffe, Anforderungen und Prüfungen

**Allgemeine bauaufsichtliche Zulassung/  
Allgemeine Bauartgenehmigung**

**Nr. Z-40.21-422**

**Seite 6 von 11 | 2. Januar 2019**

(2) Die Auffangvorrichtung dürfen nur in dem nachfolgend aufgeführten Werk auf denselben Fertigungsanlagen hergestellt werden, auf denen die in der Erstprüfung positiv beurteilten Behälter gefertigt wurden:

W.B. Bijl B. V.  
Markweg Zuid 34  
4794 SN HEIJNINGEN  
Niederlande

hergestellt werden.

**2.3.2 Verpackung, Transport, Lagerung**

Verpackung, Transport und Lagerung müssen gemäß Anlage 3 erfolgen.

**2.3.3 Kennzeichnung**

(1) Die Auffangvorrichtung muss vom Hersteller mit dem Übereinstimmungszeichen (Ü-Zeichen) nach den Übereinstimmungszeichen-Verordnungen der Länder gekennzeichnet werden. Die Kennzeichnung darf nur erfolgen, wenn die Voraussetzungen nach Abschnitt 2.4 erfüllt sind.

(2) Außerdem hat der Hersteller die Auffangvorrichtung an der äußeren Wand gut sichtbar und dauerhaft mit folgenden Angaben zu kennzeichnen:

- Herstellungsnummer;
- Herstellungsdatum;
- Nenninhalt in Liter bei zulässiger Füllhöhe des Innenbehälters (gemäß allgemeiner bauaufsichtlicher Zulassung/allgemeiner Bauartgenehmigung des Innenbehälters);
- Angabe der Nummer der allgemeinen bauaufsichtlichen Zulassung/allgemeiner Bauartgenehmigung des Innenbehälters;
- Werkstoff für Außenbehälter (GF-UP-Sandwich);
- zulässige Betriebstemperatur ( $\geq 0^\circ \text{C}$  und  $\leq + 30^\circ \text{C}$ );
- zulässige Volumenströme beim Befüllen;
- Hinweis auf drucklosen Betrieb;
- Vermerk "Außenaufstellung zulässig";
- Vermerk "Nur zur Lagerung von reiner Harnstofflösung 32,5 % (z. B. AdBlue) mit einer Dichte von max.  $1,15 \text{ g/cm}^3$ ".

(3) Die zum zulässigen Füllungsgrad gehörende Füllhöhe des Innenbehälters ist am Füllstandanzeiger zu kennzeichnen (Füllstandmarke-Maximum).

**2.4 Übereinstimmungsbestätigung**

**2.4.1 Allgemeines**

(1) Die Bestätigung der Übereinstimmung der Auffangvorrichtung mit den Bestimmungen der von dem Bescheid erfassten allgemeinen bauaufsichtlichen Zulassung muss für das Herstellwerk mit einer Übereinstimmungserklärung des Herstellers auf der Grundlage einer werkseigenen Produktionskontrolle und eines Übereinstimmungszertifikates einer hierfür anerkannten Zertifizierungsstelle sowie einer regelmäßigen Fremdüberwachung durch eine anerkannte Überwachungsstelle einschließlich einer Erstprüfung der Auffangvorrichtung nach Maßgabe der folgenden Bestimmungen erfolgen.

(2) Für die Erteilung des Übereinstimmungszertifikates und die Fremdüberwachung einschließlich der dabei durchzuführenden Produktprüfungen, hat der Hersteller der Auffangvorrichtung eine hierfür anerkannte Zertifizierungsstelle sowie eine hierfür anerkannte Überwachungsstelle einzuschalten.

(3) Die Übereinstimmungserklärung hat der Hersteller durch Kennzeichnung der Bauprodukte mit dem Übereinstimmungszeichen (Ü-Zeichen) unter Hinweis auf den Verwendungszweck abzugeben.

(4) Dem Deutschen Institut für Bautechnik ist von der Zertifizierungsstelle eine Kopie des von ihr erteilten Übereinstimmungszertifikats zur Kenntnis zu geben. Dem Deutschen Institut für Bautechnik ist zusätzlich eine Kopie des Erstprüfberichts zur Kenntnis zu geben.

#### 2.4.2 Werkseigene Produktionskontrolle

(1) Im Herstellwerk ist eine werkseigene Produktionskontrolle einzurichten und durchzuführen. Unter werkseigener Produktionskontrolle wird die vom Hersteller vorzunehmende kontinuierliche Überwachung der Produktion verstanden, mit der dieser sicherstellt, dass die von ihm hergestellten Auffangvorrichtungen den Bestimmungen der von diesem Bescheid erfassten allgemeinen bauaufsichtlichen Zulassung (Abschnitte 1 und 2) entsprechen.

(2) Die werkseigene Produktionskontrolle muss mindestens die in Anlage 4, Abschnitt 1, aufgeführten Prüfungen einschließen.

(3) Die Ergebnisse der werkseigenen Produktionskontrolle sind aufzuzeichnen und auszuwerten. Die Aufzeichnungen müssen mindestens folgende Angaben enthalten:

- Bezeichnung des Bauprodukts bzw. des Ausgangsmaterials;
- Art der Kontrolle oder Prüfung;
- Datum der Herstellung und der Prüfung des Bauprodukts bzw. des Ausgangsmaterials oder der Bestandteile;
- Ergebnis der Kontrollen und Prüfungen und Vergleich mit den Anforderungen;
- Unterschrift des für die werkseigene Produktionskontrolle Verantwortlichen.

(4) Die Aufzeichnungen sind mindestens fünf Jahre aufzubewahren und der für die Fremdüberwachung eingeschalteten Überwachungsstelle vorzulegen. Sie sind dem Deutschen Institut für Bautechnik n sowie der zuständigen obersten Bauaufsichtsbehörde auf Verlangen vorzulegen.

(5) Bei ungenügendem Prüfergebnis sind vom Hersteller unverzüglich die erforderlichen Maßnahmen zur Abstellung des Mangels zu treffen. Bauprodukte, die den Anforderungen nicht entsprechen, sind so zu handhaben, dass Verwechslungen mit übereinstimmenden ausgeschlossen werden. Nach Abstellung des Mangels ist - soweit technisch möglich - die betreffende Prüfung unverzüglich zu wiederholen.

#### 2.4.3 Fremdüberwachung

(1) In jedem Herstellwerk ist das Werk und die werkseigene Produktionskontrolle durch eine Fremdüberwachung entsprechend Anlage 4, Abschnitt 2 (3), regelmäßig zu überprüfen, mindestens jedoch zweimal jährlich.

(2) Im Rahmen der Fremdüberwachung ist eine Erstprüfung der Auffangvorrichtung entsprechend Anlage 4, Abschnitt 2 durchzuführen. Darüber hinaus können auch Proben für Stichprobenprüfungen entnommen werden. Die Probenahme und Prüfungen obliegen jeweils der anerkannten Überwachungsstelle. Wenn die dem Bescheid zugrunde liegenden Verwendbarkeitsprüfungen an amtlich entnommenen Proben aus der laufenden Produktion durchgeführt wurden, ersetzen diese Prüfungen die Erstprüfung.

(3) Die Ergebnisse der Zertifizierung und Fremdüberwachung sind mindestens fünf Jahre aufzubewahren. Sie sind von der Zertifizierungsstelle bzw. der Überwachungsstelle dem Deutschen Institut für Bautechnik sowie der zuständigen obersten Bauaufsichtsbehörde auf Verlangen vorzulegen.

### 3 Bestimmungen für Planung, Bemessung und Ausführung

#### 3.1 Planung und Bemessung

(1) Da die Auffangvorrichtungen nach diesem Bescheid nicht dafür ausgelegt sind, einer Brandeinwirkung von 30 Minuten Dauer zu widerstehen ohne undicht zu werden, sind bei Planung und Bemessung einer Anlage geeignete Maßnahmen vorzusehen, um eine Brandübertragung aus der Nachbarschaft zu verhindern. Die Maßnahmen sind im Einvernehmen mit der Bauaufsichtsbehörde und der Feuerwehr festzulegen.

(2) Bei Aufstellung im Freien müssen die Auffangvorrichtungen vor Windeinwirkung, Niederschlag und Schnee geschützt sein und die Einwirkung sonstiger Witterungseinflüsse möglichst gering gehalten werden.

(4) Die Bedingungen für die Aufstellung der Behälterkombinationen sind den wasser-, arbeitsschutz- und baurechtlichen Vorschriften zu entnehmen.

#### 3.2 Ausführung

##### 3.2.1 Allgemeines

(1) Beim Transport oder der Montage beschädigte Auffangvorrichtungen dürfen nicht verwendet werden, soweit die Schäden die Dichtheit oder die Standsicherheit mindern. Eine Instandsetzung der Auffangvorrichtung ist nicht zulässig.

(2) Die Beurteilung von Schäden und Maßnahmen zur Beseitigung von Schäden sind im Einvernehmen mit einem für Kunststofffragen zuständigen Sachverständigen<sup>4</sup>, ggf. unter Mitwirkung des Antragstellers, zu treffen.

(3) In Erdbebengebieten innerhalb der Erdbebenzonen 1 bis 3 nach DIN 4149<sup>5</sup> sind die Auffangvorrichtungen ausreichend in ihrer Lage so zu sichern, dass im Erdbebenfall keine konzentrierten Einzellasten auf die Behälterkombination einwirken.

##### 3.2.2 Ausrüstung der Auffangvorrichtung

(1) Es ist darauf zu achten, dass die Auffangvorrichtungen nur entsprechend ihrem Verwendungszweck zur Einstellung von Lagerbehältern gemäß Abschnitt 1 (4) zu verwenden sind.

(2) Die Bedingungen für die Ausrüstung der Auffangvorrichtungen entsprechend Absatz (1) sind den wasser-, bau- und arbeitsschutzrechtlichen Vorschriften zu entnehmen.

(3) Die Einrichtungen müssen so beschaffen sein, dass unzulässiger Über- und Unterdruck und unzulässige Beanspruchungen der Wände der Auffangvorrichtung nicht auftreten können.

(4) Zwischen Innen- und Außenbehälter (Auffangbehälter) ist nach Maßgabe der wasserrechtlichen Anforderungen eine für den vorgesehenen Verwendungszweck geeignete Leckagesonde entsprechend den allgemeinen Anforderungen der Landesbauordnungen einzubauen.

(5) Die ggf. zur Verwendung kommende Verankerung (z. B. im Boden) darf die Standsicherheit und Dichtheit der Auffangvorrichtung nicht beeinträchtigen, ein Anbohren ist nicht gestattet.

##### 3.2.3 Montage

###### 3.2.3.1 Allgemeines

(1) Die Auffangvorrichtungen sind am Aufstellort lotrecht so aufzustellen, dass Möglichkeiten zur Brandbekämpfung in ausreichendem Maße vorhanden sind. Die zum Lieferumfang der Auffangvorrichtungen gehörende Montageanleitung ist zu beachten.

<sup>4</sup> Sachverständige von Zertifizierungs- und Überwachungsstellen sowie weitere Sachverständige, die auf Anfrage vom DIBt bestimmt werden

<sup>5</sup> DIN 4149:2005-04 Bauten in deutschen Erdbebengebieten – Lastannahmen, Bemessung und Ausführung üblicher Hochbauten



(2) Die Böden der Auffangvorrichtungen müssen vollständig auf einer ebenen, waagerechten, biegesteifen und glatten Auflagerplatte bzw. einer sorgfältig verdichteten und befestigten ebenen Auflagerfläche stehen. Die Fläche soll in Straßenbauweise erstellt und flüssigkeitsdicht sein.

(3) Die Auffangvorrichtungen müssen von Wänden und sonstigen Bauteilen sowie untereinander einen solchen Abstand haben, dass die Erkennung von Füllstand, Leckagen und die Zustandskontrolle durch Inaugenscheinnahme jederzeit möglich ist.

(4) Die Auffangvorrichtungen sind gegen Beschädigungen durch anfahrende Fahrzeuge zu schützen, z. B. durch geschützte Aufstellung, einen Anfahrschutz oder durch Aufstellen in einem geeigneten Raum.

(5) Behälterverankerungen in den Auffangvorrichtungen oder ein Anbohren der Auffangvorrichtungen nach dieser allgemeinen bauaufsichtlichen Zulassung sind nicht zulässig.

(6) Durch die Zubehörkomponenten dürfen keine unzulässigen Lasten in den Behälter eingeleitet werden.

(7) Auf die Wände der Auffangvorrichtungen dürfen keine äußeren Lasten (außer dem Flüssigkeitsdruck im Leckagefall) einwirken.

(8) Das Kennzeichnungsschild (Gravurschild) muss sich an einer begehbaren Seite der Auffangvorrichtung befinden. Die vorhandene Füllstandanzeige muss gut ablesbar sein.

### 3.2.3.2 Rohrleitungen

(1) Rohrleitungen sind so auszulegen und zu montieren, dass unzulässiger Zwang nicht auftreten kann. Beim Anschließen der Füllleitung an den Einfüllstutzen ist darauf zu achten, dass kein Zwang entsteht und keine zusätzlichen äußeren Lasten auf die Auffangvorrichtung / Behälterkombination einwirken, die nicht planmäßig vorgesehen sind.

(2) Be- und Entlüftungsleitungen müssen ausreichend bemessen und dürfen nicht absperrbar sein. Sie sind, einschließlich der Rohrverbindungen, so auszulegen, dass sie bei einem Überdruck von 0,3 bar dicht bleiben. Die Austrittsöffnungen sind gegen Eindringen von Regenwasser zu schützen.

### 3.2.4 Dokumentation und Übereinstimmungsbestätigung

Die ausführende Firma hat die ordnungsgemäße Aufstellung, den Einbau und Montage in Übereinstimmung mit der Montageanleitung des Herstellers und gemäß den Bestimmungen dieses Bescheides unter Beachtung der bauaufsichtlichen Regelungen der Ausrüstungsteile mit einer Übereinstimmungsbestätigung zu bestätigen. Diese Bestätigung ist in jedem Einzelfall dem Betreiber vorzulegen und von ihm in die Bauakte aufzunehmen.

## 4 Bestimmungen für Nutzung, Unterhalt, Wartung und Prüfung

### 4.1 Nutzung

#### 4.1.1 Lagerflüssigkeiten

(1) Die in die Auffangvorrichtung eingestellten Lagerbehälter gemäß Abschnitt 1 (4) dürfen nur zur Lagerung von reiner Harnstofflösung 32,5 % als NO<sub>x</sub>-Reduktionsmittel<sup>1</sup> (z. B. AdBlue), mit einer Dichte von max. 1,15 g/cm<sup>3</sup> verwendet werden.

(2) Die Betriebstemperatur der Lagerflüssigkeit darf 0 °C nicht unter- und +30 °C nicht überschreiten.

(3) Die Lagerung des verunreinigten Mediums ist nicht zulässig, wenn die Verunreinigungen zu einem anderen Stoffverhalten führen.

#### 4.1.2 Nutzbares Volumen der Auffangvorrichtung

Bei der Verwendung der Auffangvorrichtungen ist sicherzustellen, dass bei einem evtl. Auslaufen des eingestellten Lagerbehälters das zulässige Auffangvolumen gemäß Tabelle in Abschnitt 1 (6) nicht überschritten wird.

#### 4.1.3 Unterlagen

Dem Betreiber der Anlage sind vom Hersteller der Auffangvorrichtung folgende Unterlagen auszuhändigen:

- Abdruck dies Bescheides;
- Abdruck der allgemeinen bauaufsichtlichen Zulassung/allgemeinen Bauartgenehmigung für den eingestellten Lagerbehälter nach Abschnitt 1 (4);
- Abdruck der Regelungstexte der zum Lieferumfang gehörenden Ausrüstungsteile;
- Montageanleitung zur Aufstellung der Auffangvorrichtung/Behälterkombination (Installations-/Bedienungsanleitung).

#### 4.1.4 Betrieb

(1) Der Betreiber hat vor Inbetriebnahme der Auffangvorrichtung an geeigneter Stelle ein dauerhaft sichtbares Schild anzubringen, auf dem die gelagerte Flüssigkeit gemäß Abschnitt 1 (3) einschließlich ihrer Dichte und Konzentration angegeben ist. Die Kennzeichnung nach anderen Rechtsbereichen bleibt unberührt.

(2) Beim Betrieb sind die Betriebsvorschriften der Verordnung über Anlagen zum Umgang mit wassergefährdenden Stoffen sowie die Vorgaben der Betriebs- und Montageanleitung des Herstellers einzuhalten.

(3) Vor dem Befüllen ist zu überprüfen, ob das einzulagernde Medium dem auf dem Schild nach Absatz (1) entspricht und die Temperatur des einzufüllenden Mediums nicht zur Unter- / Überschreitung der zulässigen Betriebstemperatur nach Abschnitt 1 (3) führt. Außerdem ist zu prüfen, wie viel Lagerflüssigkeit der Behälter aufnehmen kann und ob die Überfüllsicherung im ordnungsgemäßen Zustand ist.

(4) Der Deckel der Auffangvorrichtung darf nicht begangen oder mit Auflasten versehen werden. Schneelasten sind zu entfernen.

(5) Bei der Befüllung sind die Regelungen in den Bescheiden der eingestellten Lagerbehälter sind zu beachten.

(6) Die Füllvorgänge sind vollständig zu überwachen. Nach Beendigung des Befüllvorgangs ist die Einhaltung des zulässigen Füllungsgrades nach Abschnitt 4.1.2 zu überprüfen.

(7) Die Entleerung erfolgt mittels Zapfpistole, dabei ist auf eine ausreichende Be-/Entlüftung des Lagerbehälters zu achten.

(8) Die zur Verwendung kommende Leckagesonde ist in ständiger Alarmbereitschaft zu betreiben.

(9) Die Behälterkombinationen dürfen für Zwecke des hier geregelten Anwendungsbereichs (ortsfeste Lagerung) nur im leeren Zustand transportiert werden. Die Aufstellposition der Behälter im befüllten oder teilbefüllten Zustand darf nicht verändert werden.

(10) Vom Betreiber der Anlage ist bei einer Alarmmeldung der verwendeten Leckagesonde unverzüglich ein Fachbetrieb (z. B. Einbaufirma) zu benachrichtigen und mit der Feststellung der Ursache für die Alarmgabe und deren Beseitigung zu beauftragen. Wenn im Auffangraum Leckageflüssigkeit festgestellt wird, muss der eingestellte Lagerbehälter so schnell wie möglich entleert werden. Eine erneute Befüllung ist ggf. im Einvernehmen mit einem für Kunststofffragen zuständigen Sachverständigen<sup>6</sup> nach Schadensbeseitigung und einwandfreiem Betrieb der Leckagesonde zulässig.

## 4.2 Unterhalt, Wartung

(1) beschädigte Auffangvorrichtungen dürfen nicht verwendet werden, soweit die Schäden die Dichtheit oder die Standsicherheit der Auffangvorrichtungen mindern. Eine Instandsetzung ist nicht zulässig.

(2) Maßnahmen zur Beseitigung von Schäden sind im Einvernehmen mit einem für Kunststofffragen zuständigen Sachverständigen<sup>4</sup>, ggf. unter Mitwirkung des Antragstellers, zu klären.

(3) Die Reinigung des Innern der Auffangvorrichtung (z. B. für eine Inspektion) unter Verwendung von Lösungsmitteln ist unzulässig. Die Unfallverhütungsvorschriften sowie die jeweiligen Vorschriften für die Verwendung von chemischen Reinigungsmitteln und die Beseitigung anfallender Reste müssen beachtet werden.

## 4.3 Prüfungen

### 4.3.1 Funktionsprüfung / Prüfung vor Inbetriebnahme

(1) Nach Aufstellung der Auffangvorrichtung, Einstellen des Lagerbehälters gemäß Abschnitt 1 (4) und Montage der entsprechenden Rohrleitungen und Sicherheitseinrichtungen ist eine Funktionsprüfung erforderlich. Diese besteht aus Sichtprüfung, Dichtheitsprüfung, Prüfung der Befüll-, Belüftungs- und Entnahmeeinrichtungen und sonstigen Einrichtungen.

(2) Die Funktionsprüfung ersetzt nicht eine erforderliche Prüfung vor Inbetriebnahme durch einen Sachverständigen nach Wasserrecht, die gemeinsame Durchführung ist jedoch möglich.

### 4.3.2 Laufende Prüfungen / Prüfungen nach Inbetriebnahme

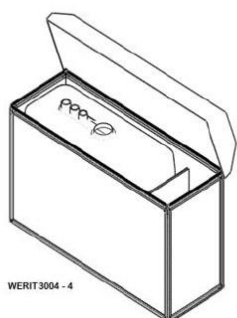
(1) Der Betreiber hat die Auffangvorrichtungen regelmäßig mindestens einmal wöchentlich durch Inaugenscheinnahme auf Dichtheit zu prüfen. Ausgelaufene Flüssigkeit ist innerhalb von drei Tagen zu beseitigen. Die Auffangvorrichtung ist hinsichtlich einer eventuellen Weiterverwendung nach einem Leckagefall von einem für Kunststofffragen zuständigen Sachverständigen<sup>4</sup> zu prüfen.

(2) Die Funktionsfähigkeit der zur Verwendung kommenden Leckagesonde ist nach den Angaben der Regelungen für diese Leckagesonde zu überprüfen.

(3) Prüfungen nach anderen Rechtsbereichen bleiben unberührt.

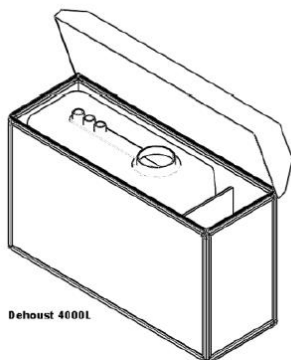
Holger Eggert  
Referatsleiter

Beglaubigt



WERIT3004 - 4

Werit 3000L

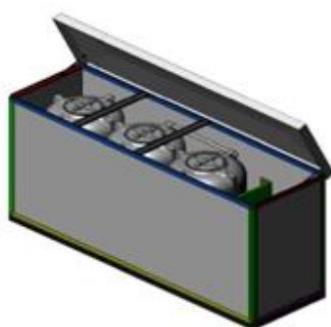


Dehoust 4000L

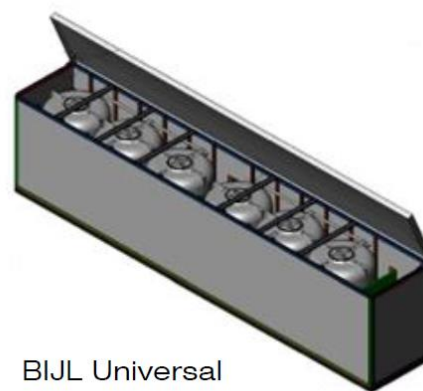
Dehoust 4000L



BIJL Universal



BIJL Universal 7500L



BIJL Universal

Masse in mm	L	B	H ohne Deckel	H mit Deckel
Type				
4000L *1)	3550	1200	2020	2320
4000L *1)	3310	1170	2000	2300
4000L *1) kurz	2750	1140	1910	2340
4000L *2)	3460	1200	2280	2317
4000L *1)	3083	1130	1903	2340
3000L *1)	3083	1130	1903	2340
3000L *1)	3083	1060	1903	2340

	Modul 300	Modul 500	Modul 800			
BIJL 2500L	1850	2050	2350	1530	2340	2400
BIJL 5000L	3220	3420	3720	1530	2340	2400
BIJL 7500L	4570	4770	5070	1530	2340	2400
BIJL 10000L	5920	6120	6420	1530	2340	2400
BIJL 15000L*3)	8760	8960	9260	1530	2340	2400
BIJL 1333L	1520	1720	2020	1200	2340	2400
BIJL 2666L	2520	2720	3020	1200	2340	2400
BIJL 3999L	3530	3730	4030	1200	2340	2400
BIJL 5332L	4530	4730	5030	1200	2340	2400

\*1) Mit Gewölbtem Deckel - \*2) Mit gradem Deckel - \*3) Mit Innenbehälter 2x 7500L

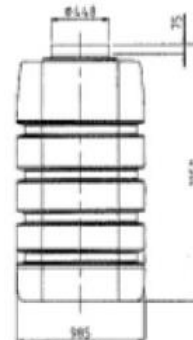
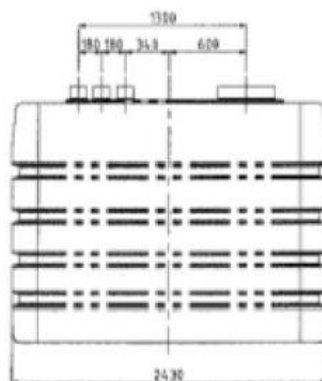
Zuordnung der eingestellten Behälter siehe Tabelle 1 in den besonderen Bestimmungen.

Auffangvorrichtung aus GF-UP in Sandwichbauweise  
zum Einstellen von Lagerbehältern aus Polyethylen

Übersicht

Anlage 1

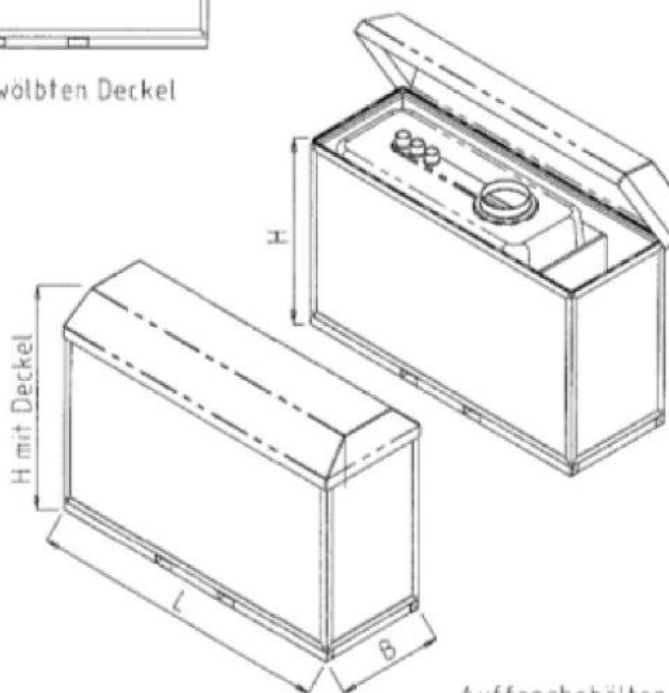
Lagerbehälter (Innenbehälter)  
mit a b Z  
Nr. Z-40.21-138  
Fa. Dehoust



Mindest  
gewicht  
111 kg



Auffangbehälter mit gewölbten Deckel



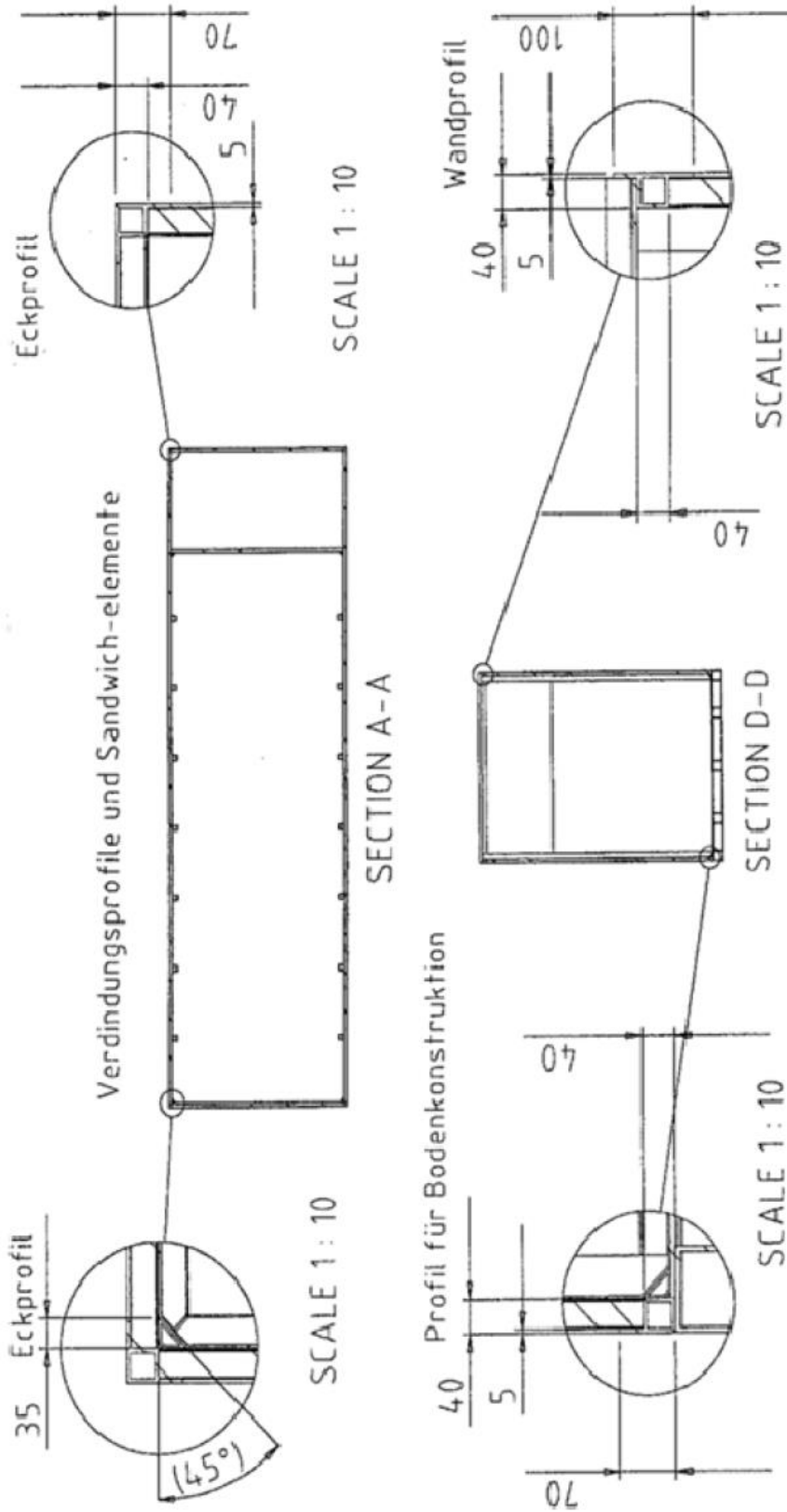
Auffangbehälter

Masse in mm					
L	3310	3460	3550	2750	3083
B	1170	1200	1200	1140	1130
H	2000	2280	2020	1910	1903
H mit Deckel	2300	2317	2320	2340	2340

Auffangvorrichtung aus GF-UP in Sandwichbauweise  
zum Einstellen von Lagerbehältern aus Polyethylen

Beispiel  
AdBlue Auffangvorrichtung 4000 l  
Details und Abmessungen

Anlage 1.1

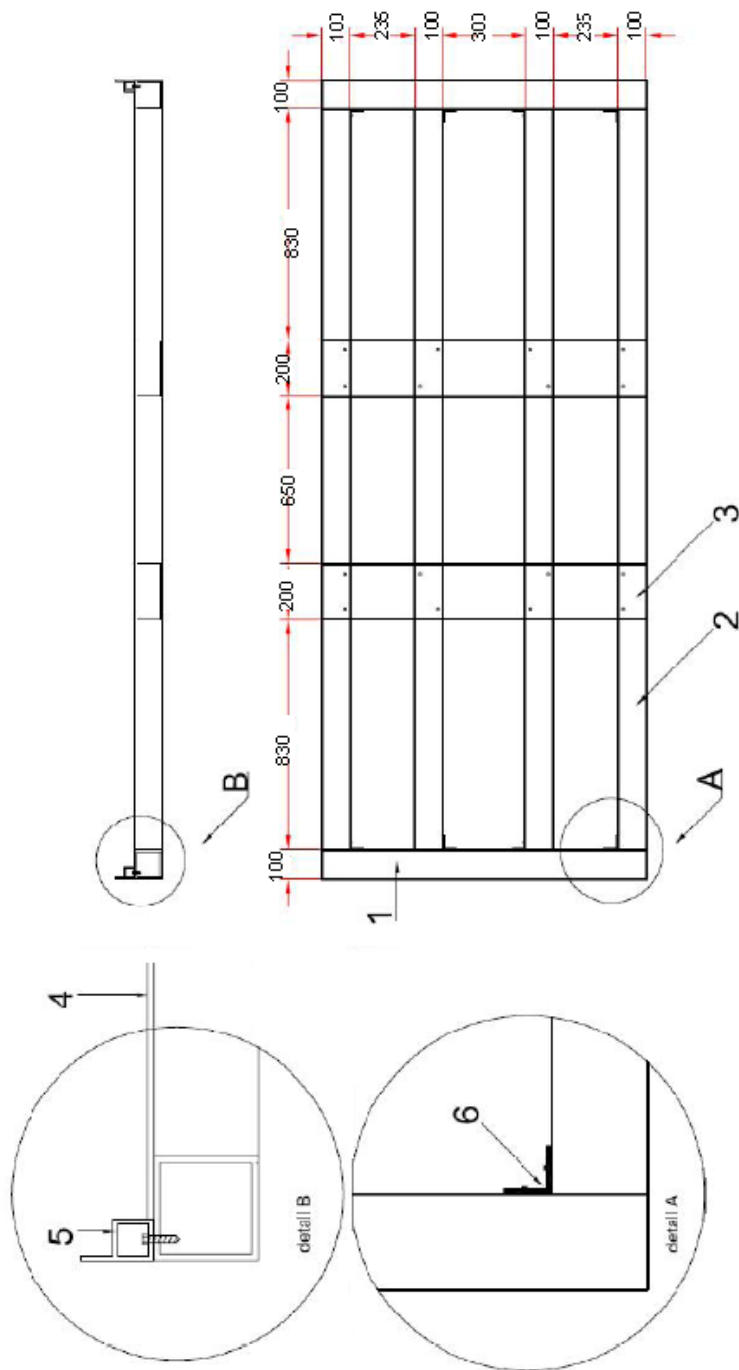


Auffangvorrichtung aus GF-UP in Sandwichbauweise zum Einstellen von Lagerbehältern aus Polyethylen

Konstruktionsdetails

Anlage 1.2

Abbildung: Beispiel für Behälter Dehoust 4000L mit gewölbten Deckel



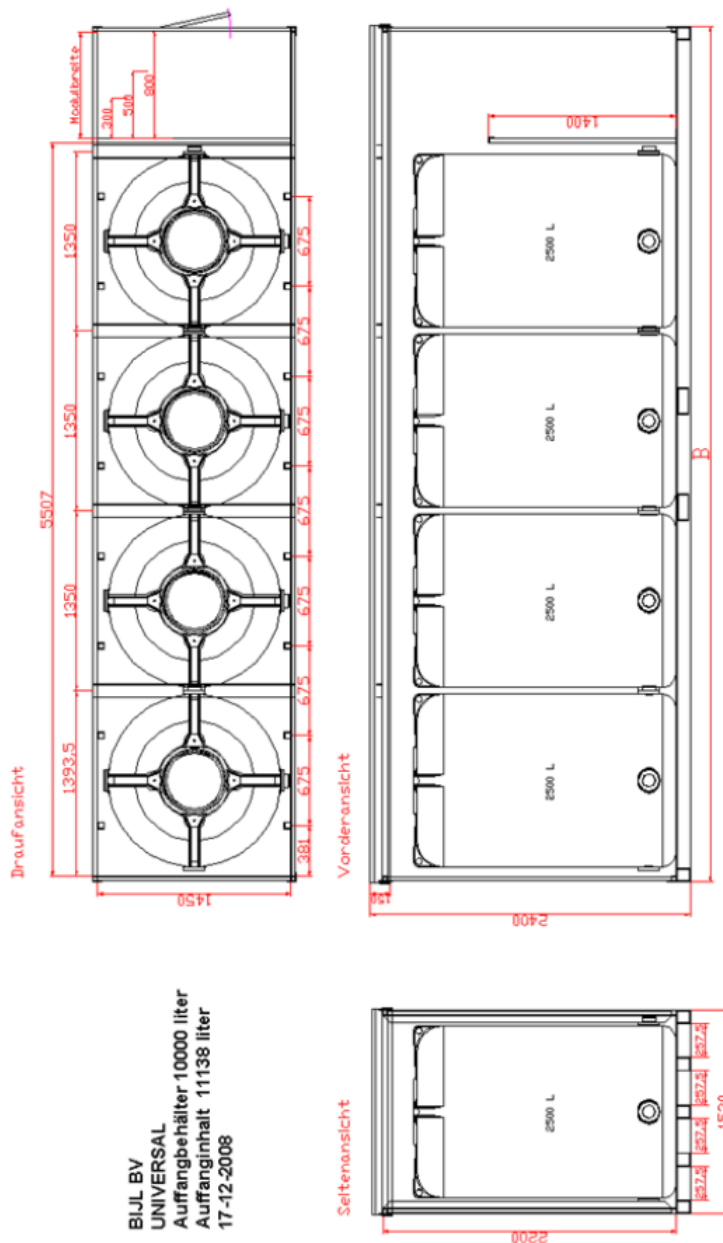
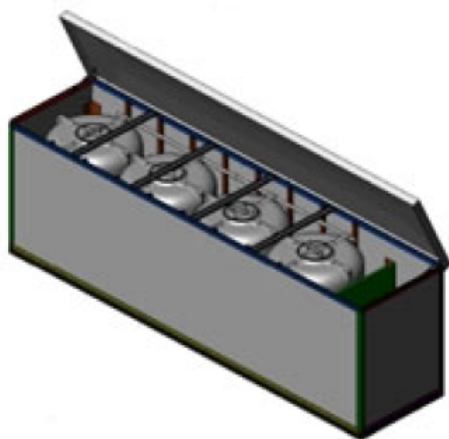
Lfd. Nr.	Bezeichnung	Abmessungen in mm
1	Quadratprofile	100 x 100 x 6
2	Quadratprofile	100 x 100 x 6
3	U-Profil	200 x 80 x 8
4	Flach/Streifenprofil	750 x 6
5	Systemprofil Typ B	40 x 40 x 5 (1 lip)
6	Eckprofil	50 x 50 5

Auffangvorrichtung aus GF-UP in Sandwichbauweise  
zum Einstellen von Lagerbehältern aus Polyethylen

Konstruktionsdetails Bodenausführung

Anlage 1.3

Beispiel 10.000 Liter Tank mit  
4x Basistank 2500 Liter mit  
abZ Nr. Z-40.21-439  
Fa. Kingspan



Type	Länge B			Breite	Höhe ohne Deckel	Höhe mit Deckel
	Modul 300	Modul 500	Modul 800			
BIJL 2500L	1850	2050	2350	1530	2340	2400
BIJL 5000L	3220	3420	3720	1530	2340	2400
BIJL 7500L	4570	4770	5070	1530	2340	2400
BIJL 10000L	5920	6120	6420	1530	2340	2400
BIJL 15000L	8760	8960	9260	1530	2340	2400
BIJL 1333L	1520	1720	2020	1200	2340	2400
BIJL 2666L	2520	2720	3020	1200	2340	2400
BIJL 3999L	3530	3730	4030	1200	2340	2400
BIJL 5332L	4530	4730	5030	1200	2340	2400

Auffangvorrichtung aus GF-UP in Sandwichbauweise  
zum Einstellen von Lagerbehältern aus Polyethylen

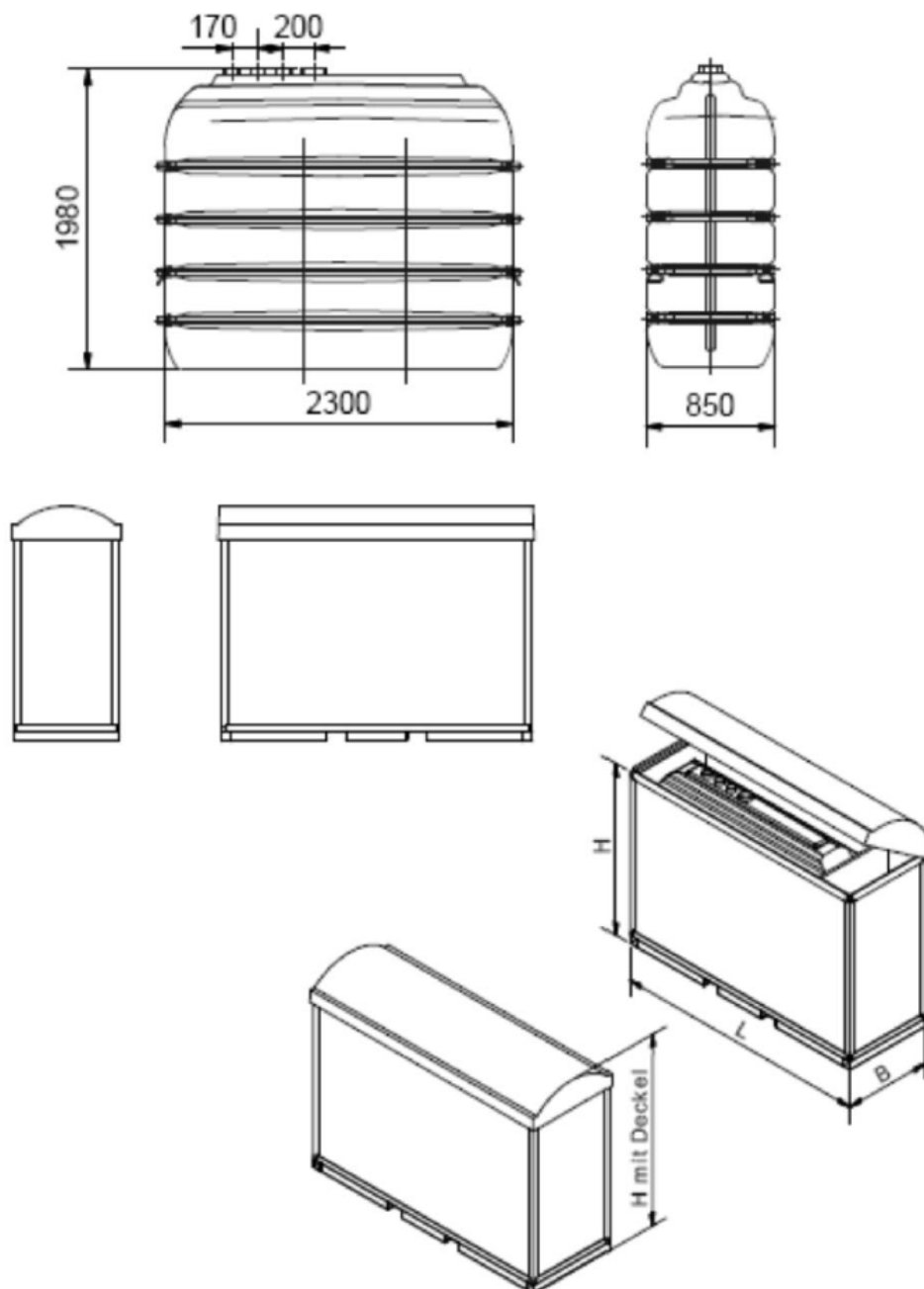
Beispiel  
AdBlue Auffangvorrichtung 10000l  
Konstruktionsdetails

Anlage 1.4



Lagerbehälter (Innenbehälter)

Mit allgemeiner bauaufsichtlicher Zulassung Nr. Z-40.21-241  
 WERIT 3004-4



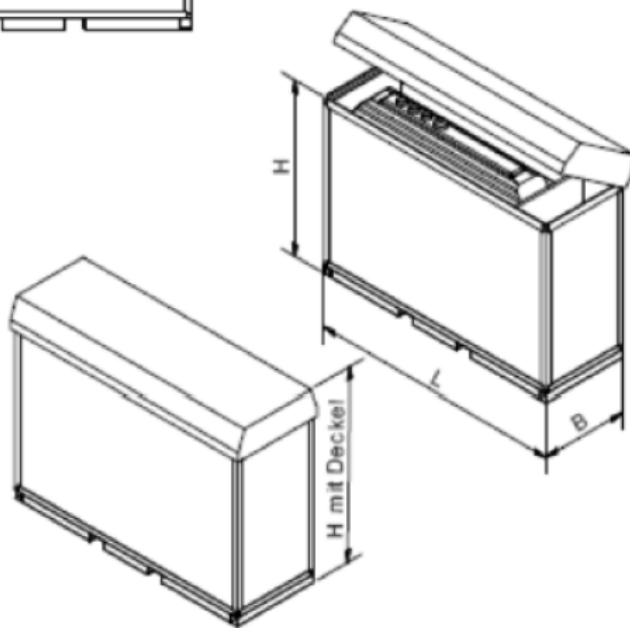
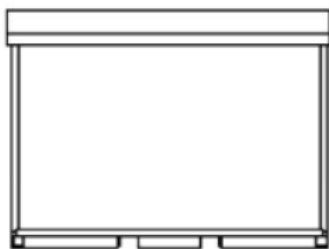
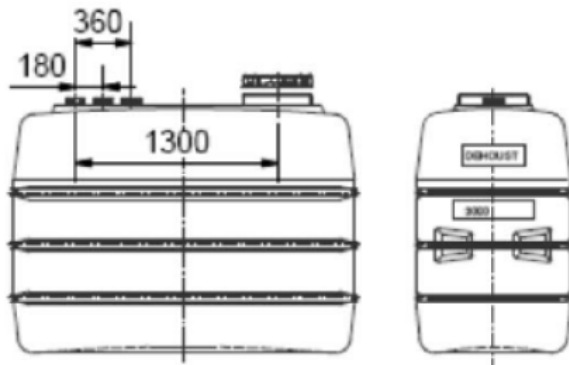
Masse in mm	
L	3083
B	1060
H	1903
H mit Deckel	2340

Auffangvorrichtung aus GF-UP in Sandwichbauweise  
 zum Einstellen von Lagerbehältern aus Polyethylen

Beispiel  
 AdBlue Auffangvorrichtung 3000 I Werit  
 Abmessungen und Details

Anlage 1.5

Lagerbehälter (Innenbehälter)  
 Mit allgemeiner bauaufsichtlicher Zulassung Nr. Z-40.21-138  
 DEHOUST 3000



Masse in mm	
L	3083
B	1130
H	1903
H mit Deckel	2340

elektronische Kopie der abZ des dibt: Z-40.21-422

Auffangvorrichtung aus GF-UP in Sandwichbauweise  
 zum Einstellen von Lagerbehältern aus Polyethylen

Beispiel  
 AdBlue Auffangvorrichtung 3000 I Dehoust  
 Abmessungen und Details

Anlage 1.6

**Auffangvorrichtung aus GF-UP in Sandwichbauweise zum Einstellen von Lagerbehältern aus Polyethylen Typ AdBlue Container 1333 I, 2500 I, 2666 I, 3000 I, 3999 I, 4000 I, 5000 I, 5332 I, 7500 I, 10000 I und 15000 I**

**Zusammenstellung der Werkstoffe, Anforderungen und Prüfungen**

Bauteil	Werkstoff	Hersteller	Anforderungen und Prüfungen	
Wände	Sandwichelemente (GF-UP / XPS / GF-UP) Deckschicht "GF-UP G40/30" XPS-Schaumplatten	Fa. PECOCAR oder Fa. PAS Fa. Pecolit oder Fa. Vetroresina Fa. Jackodur	Herstellbeschreibung <sup>1</sup> Seiten 22 und 23 Seite 20 und 21	GF-UP-Deckschichten je 1,5 mm (innen/außen) XPS-Kernschicht 30,0 mm
Bodenrahmen Kantenprofile Verstärkungsprofile Bodenplatte	Pultrusionsprofile	Fa. BIJL	Herstellbeschreibung Seite 6 bis 18	DIN EN 13706 <sup>2</sup> -1/-2/-3 Sorte E 17  Wanddicke (laminiert) > 10,5 mm
Deckel	Sandwichelemente (GF-UP / PUR / GF-UP) Deckschicht : " Pecolit" oder "Celcoat iso"  PUR-Schaumplatten PUR35C5	Fa. DK Polyester B.V. Fa. Pecolit oder Fa. De Ijssel Coating B.V. Fa. PECOCAR u. a.	Herstellbeschreibung Seite 33  Seite 35	GF-UP-Deckschichten je 1,5 mm (inn./auß.) / Spritzlaminat  PUR-Kernschicht 30,0 mm
Trennschott / Zwischenwand	Sandwich GF-UP / Schichtholz / GF-UP	Fa. BIJL	Herstellbeschreibung Seite 36	CE-Zeichen DIN EN 13986 <sup>3</sup> / EN 636 <sup>4</sup> Technische Klasse EN 636-3 S, Wanddicke 18,0 mm
Eckverbinder	PA 6 + 30GV (zur Versteifung von Wand- u. Bodenecken)	Fa. METRON/ BIJLPROFIELEN	Herstellbeschreibung Seite 19	BR16NT
Überlamine	UP-Harz zum flüssigkeitsdichten Laminieren aller Sandwichelemente und Profile Gel Coat (beidseitig auf Sandwichelemente) GF-Matten	Fa. Scott Bader oder CCP / Polynt Fa. PECOCAR Fa. PPG u. Selcom	Herstellbeschreibung Seite 37-40 Seite 23-25/44-45 Seite 41-43	DIN 18820-4 <sup>5</sup> / Datenblätter Crystic 2-446PA / Norsodyne H 13372 Pecolit

1 Herstellbeschreibung (Rev.10072014\_06), Seiten 1 bis 60 der Fa. Bijl vom 22.08.2017  
 2 DIN EN 13706-1:2003-02 Verstärkte Kunststoffverbundwerkstoffe, Spezifikation für pultrudierte Profile, Teil 1: Bezeichnung; Deutsche Fassung EN 13706-1, -2, -3:2002; Teil 2: Prüfverfahren und allgemeine Anforderungen; Teil 3: Besondere Anforderungen  
 3 DIN EN 13986:2005-03 Holzwerkstoffe zur Verwendung im Bauwesen – Eigenschaften, Bewertung der Konformität und Kennzeichnung; Deutsche Fassung EN 13986:2004  
 4 DIN EN 636:2003-11 Sperrholz, Anforderungen, Deutsche Fassung EN 636:2003  
 5 DIN 18820-4:1991-03 Lamine aus textilglasverstärkten ungesättigten Polyester- und Phenacrylatharzen für tragende Bauteile (GF-UP, GF-PHA) Prüfung und Güteüberwachung

**Auffangvorrichtung aus GF-UP in Sandwichbauweise zum Einstellen von Lagerbehältern aus Polyethylen Typ AdBlue Container 1333 I, 2500 I, 2666 I, 3000 I, 3999 I, 4000 I, 5000 I, 5332 I, 7500 I, 10000 I und 15000 I**

**Zusammenstellung der Werkstoffe, Anforderungen und Prüfungen**

Bauteil	Werkstoff	Hersteller	Anforderungen und Prüfungen	
Klebstoffe / Abdichtungen	<ul style="list-style-type: none"> <li>▪ Klebstoff Megabond Kitt (zum Abdichten v. Profilen u. Platte)</li> <li>▪ Dichtkleber Zettex MS Polymer (PUR, Verklebung von Profilen und Platte)</li> <li>▪ Klebstoff Macroplast UK 8111oder Marocol 430 (zum Verkleben der Sandwichelemente)</li> <li>▪ Crestomer 1186PA (PUR-Kleber) (zum Verkleben von Sandwich mit Profilen)</li> </ul>	<p>Fa. Zettex Europe B.V.</p> <p>Fa. Zettex Europe B.V.</p> <p>Fa. Teroson/Henkel oder Fa. Bostik GmbH</p> <p>Fa. Scott Bader</p>	<p>Herstellbeschreibung Seite 47-48</p> <p>Seite 49-52</p> <p>Seite 25-27 und 31-32</p> <p>Seite 53-54</p>	<p>Datenblätter Ultra-Seal</p> <p>Megabond Kitt</p> <p>Macroplast UK 8111 oder Marocol 430</p> <p>Crestomer 1186PA</p>

**Auffangvorrichtung aus GF-UP in Sandwichbauweise Anlage 3  
zum Einstellen von Lagerbehältern aus Polyethylen Typ  
AdBlue Container 1333 I, 2500 I, 2666 I, 3000 I, 3999 I,  
4000 I, 5000 I, 5332 I, 7500 I, 10000 I und 15000 I**

**Verpackung, Transport und Lagerung**

**1 Verpackung**

Eine Verpackung der Auffangvorrichtungen zum Zwecke des Transports bzw. der (Zwischen-) Lagerung ist bei Beachtung der Anforderungen des Abschnitts 2 nicht erforderlich.

**2 Transport, Lagerung**

**2.1 Allgemeines**

Der Transport ist nur von solchen Firmen durchzuführen, die über fachliche Erfahrungen, geeignete Geräte, Einrichtungen und Transportmittel sowie ausreichend geschultes Personal verfügen. Zur Vermeidung von Gefahren für Beschäftigte und Dritte sind die einschlägigen Unfallverhütungsvorschriften zu beachten.

**2.2 Transportvorbereitung**

Die Auffangvorrichtungen sind so für den Transport vorzubereiten, dass beim Verladen, Transportieren und Abladen keine Schäden auftreten. Die Ladefläche des Transportfahrzeugs muss so beschaffen sein, dass Beschädigungen der Behälter durch punktförmige Stoß- oder Druckbelastungen auszuschließen sind.

**2.3 Auf- und Abladen**

Beim Abheben, Bewegen und Absetzen der Auffangvorrichtungen müssen stoßartige Beanspruchungen vermieden werden. Kommt ein Gabelstapler zum Einsatz, müssen während der Fahrt mit dem Gabelstapler die Behälter gesichert werden. Ein Schleifen der Auffangvorrichtungen über den Untergrund ist nicht zulässig.

**2.4 Beförderung**

Die Auffangvorrichtungen sind gegen Lageveränderung während der Beförderung zu sichern. Durch die Art der Befestigung dürfen sie nicht beschädigt werden.

**2.5 Lagerung**

Sollte eine Lagerung der Auffangvorrichtungen vor dem Einbau erforderlich sein, so darf diese nur auf ebenem, von scharfkantigen Gegenständen befreitem Untergrund geschehen. Bei der Zwischenlagerung im Freien sind die Auffangvorrichtungen / Behälterkombinationen gegen Beschädigung und Sturmwirkung zu schützen. Es ist unbedingt darauf zu achten, dass kein Niederschlagswasser zwischen Innenbehälter und Auffangvorrichtung gerät.

**2.6 Schäden**

Bei Schäden, die durch den Transport bzw. bei der Zwischenlagerung entstanden sind, ist nach den Feststellungen eines für Kunststofffragen zuständigen Sachverständigen<sup>1</sup> zu verfahren.

<sup>1</sup> Sachverständige von Zertifizierungs- und Überwachungsstellen sowie weitere Sachverständige, die auf Anfrage vom DIBt bestimmt werden.

**Auffangvorrichtung aus GF-UP in Sandwichbauweise Anlage 4**  
**zum Einstellen von Lagerbehältern aus Polyethylen Typ Seite 1 von 2**  
**AdBlue Container 1333 I, 2500 I, 2666 I, 3000 I, 3999 I,**  
**4000 I, 5000 I, 5332 I, 7500 I, 10000 I und 15000 I**

**Übereinstimmungsbestätigung**

**1 Werkseigene Produktionskontrolle**

**1.1 Werkstoffe/ Komponenten**

(1) Die Einhaltung der in Anlage 2 festgelegten Werkstoffkennwerte und die Anforderungen an die Ausführung sind gemäß Abschnitt 2.4 der Besonderen Bestimmungen nachzuweisen und zu überwachen.

(2) Kontrolle und Nachweis der festgelegten Anforderungen haben im Rahmen der Eingangsprüfung durch die Qualitätssicherung des Antragstellers mittels Identprüfung / Stückprüfung mit Abnahmeprüfzeugnis 3.1 nach EN 10204<sup>2</sup> zu erfolgen.

(3) Durch die Stückprüfung hat der Hersteller zu gewährleisten, dass die Werkstoffe, Eigenschaften, Maße und Passungen der Bestandteile des Auffangbehälters sowie die Bauart als Behälterkombination den geprüften Baumustern, den zeichnerischen Anlagen 1 bis 1.5, der hinterlegten Herstellbeschreibung (Rev.10072014\_06) vom 22. August 2017 sowie den im SKZ Gutachten Nr.: 81802/08 vom 23. Juni 2008 und 13. November 2015, der gutachtlichen Stellungnahme des SKZ vom 12. Januar 2009 und den gutachtlichen Stellungnahmen des Ing.-Büro Kurzmeier vom 2. April 2013 und 13. März 2015 festgelegten Anforderungen entsprechen.

**1.2 Werkstoffdaten (Überwachungskennwerte)**

Für die in Anlage 2 sowie in der Herstellbeschreibung aufgeführten Werkstoffe / Komponenten sind die Anforderungen entsprechend Anlage 2 einzuhalten.

**1.3 Prüfungen an der Auffangvorrichtung**

An jeder Auffangvorrichtung ist die Maßhaltigkeit entsprechend Anlage 1 und dem SKZ Gutachten Nr.: 81802/08 vom 23. Juni 2008, der gutachtlichen Stellungnahme des SKZ vom 12. Januar 2009 sowie der gutachtlichen Stellungnahmen des Ing.-Büro Kurzmeier vom 2. April 2013 und 13. März 2015 zu prüfen.

**1.4 Prüfungen an den pultrudierten Profilen**

(1) An den pultrudierten Profilen sind an ebenen Ausschnitten (Abmessung 25 x 40 mm) aus den Profilen, der Glasgehalt nach DIN EN ISO 1172<sup>3</sup> sowie der Lagenaufbau anhand der Glührückstände zu ermitteln. Die Profiltypen und deren jeweiliger Mindestglasgehalt ( $x_{min}$ ) in Gew.-% sowie der Lagenaufbau und das Mindestflächengewicht der Glasfasermatten müssen der Anlage 1 und dem Abschnitt 7.3 des Überwachungsberichts<sup>4</sup> bzw. des Gutachtens des SKZ vom 13. November 2015 entsprechen.

(2) An den pultrudierten Profilen, denen gemäß Überwachungsbericht<sup>4</sup> des SKZ eine systemtragende Wirkung beigemessen wird, ist ein 3-Punkt-Biegeversuch in Anlehnung an DIN EN 13706-2<sup>5</sup> durchzuführen. Es sind die Anforderungen entsprechend Abschnitt 7.4 des Überwachungsberichts<sup>4</sup> bzw. des Gutachtens des SKZ vom 13. November 2015 einzuhalten.

- <sup>2</sup> DIN EN 10204:2005-01: Metallische Erzeugnisse - Arten von Prüfbescheinigungen; Deutsche Fassung EN 10204:2004
- <sup>3</sup> DIN EN ISO 1172:1998-12: Textilglasverstärkte Kunststoffe - Prepregs, Formmassen und Lamine - Bestimmung des Textilglas- und Mineralfüllstoffgehalts; Kalzinierungsverfahren (ISO 1172:1996); Deutsche Fassung EN ISO 1172:1998
- <sup>4</sup> Überwachungsbericht Nr.: 466809/1 der SKZ-TeConA GmbH vom 8. Mai 2009
- <sup>5</sup> DIN EN 13706-2:2003-02 Verstärkte Kunststoffverbundwerkstoffe - Spezifikationen für pultrudierte Profile – Teil 2: Prüfverfahren und allgemeine Anforderungen; Deutsche Fassung EN 13706-2:2002

**Auffangvorrichtung aus GF-UP in Sandwichbauweise zum Anlage 4  
Einstellen von Lagerbehältern aus Polyethylen Typ Seite 2 von 2  
AdBlue Container 1333 l, 2500 l, 2666 l, 3000 l, 3999 l, 4000  
l, 5000 l, 5332 l, 7500 l, 10000 l und 15000 l**

## Übereinstimmungsbestätigung

### 2 Fremdüberwachung

(1) Vor Beginn der laufenden Überwachung des Werkes müssen durch die Zertifizierungsstelle oder unter deren Verantwortung in Übereinstimmung mit der von diesem Bescheid erfassten allgemeinen bauaufsichtlichen Zulassung willkürlich aus der inspizierten Herstellmenge nach Gutdünken des Probenehmers zu entnehmende Auffangvorrichtungen geprüft werden (Erstprüfung). Die Proben für die Erstprüfung sind vom Vertreter der Zertifizierungsstelle normalerweise während der Erstinspektion des Werkes zu bestimmen und zu markieren. Die Proben und die Prüfanforderungen müssen den Bestimmungen der Anlage 4 entsprechen. Der Probenehmer muss über das Verfahren der Probeentnahme ein Protokoll anfertigen.

(2) Die stichprobenartigen Prüfungen im Rahmen der Fremdüberwachung sollen mindestens den Prüfungen der werkseigenen Produktionskontrolle nach Abschnitt 1 dieser Anlage entsprechen.

### 3 Dokumentation

Zur Dokumentation siehe die Abschnitte 2.4.2 und 2.4.3 der Besonderen Bestimmungen.