

**Allgemeine  
bauaufsichtliche  
Zulassung/  
Allgemeine  
Bauartgenehmigung**

**Zulassungsstelle für Bauprodukte und Bauarten**

**Bautechnisches Prüfamt**

Eine vom Bund und den Ländern  
gemeinsam getragene Anstalt des öffentlichen Rechts

Mitglied der EOTA, der UEAtc und der WFTAO

Datum:

26.02.2019

Geschäftszeichen:

II 27-1.40.21-81/18

**Nummer:**

**Z-40.21-510**

**Geltungsdauer**

**vom: 28. Februar 2019**

**bis: 28. Februar 2024**

**Antragsteller:**

**CEMO GmbH**

In den Backenländern 5  
71384 Weinstadt

**Gegenstand dieses Bescheides:**

**Rotationsgeformte Behälterkombination  
aus Polyethylen (PE) 1000 I, 1500 I, 2500 I  
Typ: CUBE-Tank und CUBE-Altöltank**

Der oben genannte Regelungsgegenstand wird hiermit allgemein bauaufsichtlich  
zugelassen/ genehmigt.

Dieser Bescheid umfasst neun Seiten und fünf Anlagen mit 17 Seiten.

Der Gegenstand ist erstmals am 27. Februar 2014 allgemein bauaufsichtlich zugelassen worden.

DIBt

## I ALLGEMEINE BESTIMMUNGEN

- 1 Mit diesem Bescheid ist die Verwendbarkeit bzw. Anwendbarkeit des Regelungsgegenstandes im Sinne der Landesbauordnungen nachgewiesen.
- 2 Dieser Bescheid ersetzt nicht die für die Durchführung von Bauvorhaben gesetzlich vorgeschriebenen Genehmigungen, Zustimmungen und Bescheinigungen.
- 3 Dieser Bescheid wird unbeschadet der Rechte Dritter, insbesondere privater Schutzrechte, erteilt.
- 4 Dem Verwender bzw. Anwender des Regelungsgegenstandes sind, unbeschadet weitergehender Regelungen in den "Besonderen Bestimmungen", Kopien dieses Bescheides zur Verfügung zu stellen. Zudem ist der Verwender bzw. Anwender des Regelungsgegenstandes darauf hinzuweisen, dass dieser Bescheid an der Verwendungs- bzw. Anwendungsstelle vorliegen muss. Auf Anforderung sind den beteiligten Behörden ebenfalls Kopien zur Verfügung zu stellen.
- 5 Dieser Bescheid darf nur vollständig vervielfältigt werden. Eine auszugsweise Veröffentlichung bedarf der Zustimmung des Deutschen Instituts für Bautechnik. Texte und Zeichnungen von Werbeschriften dürfen diesem Bescheid nicht widersprechen, Übersetzungen müssen den Hinweis "Vom Deutschen Institut für Bautechnik nicht geprüfte Übersetzung der deutschen Originalfassung" enthalten.
- 6 Dieser Bescheid wird widerruflich erteilt. Die Bestimmungen können nachträglich ergänzt und geändert werden, insbesondere, wenn neue technische Erkenntnisse dies erfordern.
- 7 Dieser Bescheid bezieht sich auf die von dem Antragsteller gemachten Angaben und vorgelegten Dokumente. Eine Änderung dieser Grundlagen wird von diesem Bescheid nicht erfasst und ist dem Deutschen Institut für Bautechnik unverzüglich offenzulegen.
- 8 Die von diesem Bescheid umfasste allgemeine Bauartgenehmigung gilt zugleich als allgemeine bauaufsichtliche Zulassung für die Bauart.

## II BESONDERE BESTIMMUNGEN

### 1 Regelungsgegenstand und Verwendungs- bzw. Anwendungsbereich

(1) Gegenstand dieses Bescheides sind werkmäßig hergestellte Behälter vom Typ CUBE-Tank und vom Typ CUBE-Altöltank gemäß Anlage 1, mit einem Fassungsvermögen von 1000 l, 1500 l und 2500 l, die aus einem im Rotationsformverfahren hergestellten und annähernd kubisch gestalteten Innenbehälter (Lagerbehälter) und einem umschließenden äußeren Behälter, der mit zwei horizontal verlaufenden rohrförmigen Bandagen aus verzinktem Stahl ausgestattet ist und als Auffangvorrichtung dient, bestehen und zusammen eine Behälterkombination aus Polyethylen (PE-Rotationswerkstoff) - nachfolgend mit Behälter bezeichnet - mit integrierter Auffangvorrichtung bilden.

(2) Der Innenbehälter liegt unter dem hydrostatischen Flüssigkeitsdruck teilflächig an der Innenseite der Auffangvorrichtung an, die somit auch unter normalen Betriebsbedingungen eine mittragende Funktion übernimmt, die sich auf die statische Beanspruchung ohne Medieneinwirkung beschränkt.

(3) Die Peripherie-Einheiten zur Befüllung, zur Be- und Entlüftung, zur Sicherung gegen Überfüllen, zum Entleeren und zur Füllstands- und Leckagekontrolle sowie sonstige Ausrüstungseinheiten sind auf der Oberseite des Innenbehälters angeordnet.

(4) Die Behälter dürfen in Räumen von Gebäuden und im Freien aufgestellt werden, jedoch nicht in explosionsgefährdeten Bereichen der Zonen 0 und 1. In Überschwemmungsgebieten sind die Behälter so aufzustellen, dass sie von der Flut nicht erreicht werden können.

(5) Bei Außenaufstellung wird die obere Behälterzone, in die die Anschlüsse für die Ausrüstungsteile integriert sind, mit einem ebenfalls im Rotationsformverfahren hergestellten Klappdeckel aus Polyethylen (PE), der an der Auffangvorrichtung befestigt wird, ausgestattet.

(6) Die Behälter dürfen bei einer maximalen Temperatur der Lagerflüssigkeiten von 40 °C zur ortsfesten, drucklosen Lagerung der nachfolgend aufgeführten wassergefährdenden Flüssigkeiten verwendet werden. Eine Mischung der Lagerflüssigkeiten untereinander ist nicht zulässig:

1. Heizöl EL nach DIN 51603-1<sup>1</sup>;
2. Heizöl DIN 51603 – 6 EL A Bio 5 bis Bio 15 nach DIN SPEC 51603-6<sup>2</sup> mit Zusatz von FAME nach DIN EN 14214<sup>3</sup> ohne zusätzliche alternative Komponenten;
3. Dieselmotoren nach DIN EN 590<sup>4</sup>;
4. Fettsäure-Methylester nach DIN EN 14214<sup>3</sup> (Biodiesel);
5. Schmier-, Hydraulik-, Wärmeträgeröle Q, legiert oder unlegiert, Flammpunkt > 55 °C;
6. Schmier-, Hydraulik-, Wärmeträgeröle Q, gebraucht, Flammpunkt > 55 °C; Herkunft und Flammpunkt müssen vom Betreiber nachgewiesen werden können;
7. Reine Harnstofflösung 32,5 % als NO<sub>x</sub> - Reduktionsmittel (z. B. AdBlue) nach DIN 70070<sup>5</sup>, mit einer Dichte von max. 1,15 g/cm<sup>3</sup>.

(7) Dieser Bescheid wird unbeschadet der Bestimmungen und der Prüf- oder Genehmigungsvorbehalte anderer Rechtsbereiche erteilt.

1	DIN 51603-1:2017-03	Flüssige Brennstoffe - Heizöle - Teil 1: Heizöl EL Mindestanforderungen
2	DIN SPEC 51603-6:2017-03	Flüssige Brennstoffe - Heizöle - Teil 6: Heizöl EL A, Mindestanforderungen
3	DIN EN 14214:2014-06	Flüssige Mineralölerzeugnisse - Fettsäure-Methylester (FAME) zur Verwendung in Dieselmotoren und als Heizöl - Anforderungen und Prüfverfahren
4	DIN EN 590:2017-10	Kraftstoffe für Kraftfahrzeuge, Dieselmotoren, Anforderungen und Prüfverfahren
5	DIN 70070:2005-08	Dieselmotoren, NO <sub>x</sub> - Reduktionsmittel AUS 32, Qualitätsanforderungen

(8) Dieser Bescheid berücksichtigt die wasserrechtlichen Anforderungen an den Regelungsgegenstand. Gemäß § 63 Abs. 4 Nr. 2 und 3 WHG<sup>6</sup> gilt der Regelungsgegenstand damit wasserrechtlich als geeignet.

(9) Die Geltungsdauer dieses Bescheides (s. Seite 1) bezieht sich auf die Verwendung im Sinne von Einbau oder Aufstellung des Regelungsgegenstandes und nicht auf die Verwendung im Sinne der späteren Nutzung.

## **2 Bestimmungen für die Bauprodukte**

### **2.1 Allgemeines**

Die Behälter und ihre Teile müssen den Abschnitten 1 und 2 der Besonderen Bestimmungen und den Anlagen dieses Bescheides sowie den beim Deutschen Institut für Bautechnik hinterlegten Angaben entsprechen.

### **2.2 Werkstoffe, Eigenschaften und Zusammensetzung**

#### **2.2.1 Werkstoffe**

Für die Herstellung der Behälter dürfen nur die in Anlage 2 genannten Werkstoffe verwendet werden.

#### **2.2.2 Konstruktionsdetails**

Konstruktionsdetails der Behälter müssen den Anlagen 1.1 bis 1.9 sowie den im DIBt hinterlegten Angaben entsprechen.

#### **2.2.3 Standsicherheit**

Die Behälter sind unter den geltenden Anwendungsbedingungen bis zu einer Betriebstemperatur von 40 °C standsicher. Ein statischer Nachweis mit Berücksichtigung der Windeinwirkung wurde nicht erbracht.

#### **2.2.4 Brandverhalten**

Der Werkstoff Polyethylen (PE) ist in der zur Anwendung kommenden Dicke normal-entflammbar (Baustoffklasse B2 nach DIN 4102-1)<sup>7</sup>. Zur Widerstandsfähigkeit gegenüber Flammeneinwirkungen siehe Abschnitt 3.1 (1).

### **2.3 Herstellung, Verpackung, Transport, Lagerung und Kennzeichnung**

#### **2.3.1 Herstellung**

(1) Die Herstellung der Behälter muss nach der beim DIBt hinterlegten Herstellungsbeschreibung erfolgen.

(2) Bei wesentlichen Änderungen an der Rotationsformanlage (wie z. B. am Rotationswerkzeug) ist die Zertifizierungsstelle zu informieren, die über die weitere Vorgehensweise entscheidet (Einschaltung des DIBt, Sonderprüfungen).

(3) Die Behälter dürfen nur in dem nachfolgend aufgeführten Werk auf denselben Fertigungsanlagen hergestellt werden, auf denen die in der Erstprüfung positiv beurteilten Behälter gefertigt wurden:

CEMO GmbH  
Kappelweg 2  
91625 Schnelldorf

(4) Der Rotationssinterprozess ist so zu steuern, dass die Formmasse einerseits vollständig aufgeschmolzen und andererseits thermisch nicht geschädigt wird. Die Bildung von Fehlstellen, unzulässigen Materialanhäufungen und Lunkern ist zu vermeiden.

(5) Der Formmasse dürfen handelsübliche Pigmente zur Einfärbung zugesetzt werden (s. Anlage 2, Abschnitt 1 (3)).

<sup>6</sup> Wasserhaushaltsgesetz vom 31. Juli 2009 (BGBl. I S. 2585), das zuletzt durch Artikel 1 des Gesetzes vom 18. Juli 2017 (BGBl. I S. 2771) geändert worden ist

<sup>7</sup> DIN 4102-1:1981-05 Brandverhalten von Baustoffen und Bauteilen

### 2.3.2 Verpackung, Transport, Lagerung

Verpackung, Transport und Lagerung müssen gemäß Anlage 3 erfolgen.

### 2.3.3 Kennzeichnung

(1) Die Behälter müssen vom Hersteller mit dem Übereinstimmungszeichen (Ü-Zeichen) nach den Übereinstimmungszeichen-Verordnungen der Länder gekennzeichnet werden. Die Kennzeichnung darf nur erfolgen, wenn die Voraussetzungen nach Abschnitt 2.4 erfüllt sind.

(2) Außerdem hat der Hersteller die Behälter an der äußeren Wand der Auffangvorrichtung gut sichtbar und dauerhaft mit folgenden Angaben zu kennzeichnen:

- Herstellungsnummer,
- Herstellungsdatum,
- Nenninhalt des Behälters bei einem zulässigen Füllungsgrad (gemäß Abschnitt 4.1.2) in Liter,
- Werkstoff (die verwendete Formmasse und ggf. Einfärbung muss aus der Kennzeichnung hervorgehen z. B. "PE-LLD - Dowlex NG 2432 UE") für Innenbehälter- und Auffangvorrichtung,
- zulässige Betriebstemperatur,
- Hinweis auf drucklosen Betrieb,
- Vermerk "Außenaufstellung zulässig" bzw. Vermerk "Außenaufstellung nicht zulässig",
- Vermerk "Nur für Lagermedien gemäß allgemeiner bauaufsichtlicher Zulassung/allgemeiner Bauartgenehmigung Nr. Z-40.21-510".

(3) Die zum zulässigen Füllungsgrad gehörende Füllhöhe ist am Behälter bzw. Füllstandanzeiger zu kennzeichnen (Füllstandmarke-Maximum).

## 2.4 Übereinstimmungsbestätigung

### 2.4.1 Allgemeines

(1) Die Bestätigung der Übereinstimmung der Behälter mit den Bestimmungen der von dem Bescheid erfassten allgemeinen bauaufsichtlichen Zulassung muss für jedes Herstellwerk mit einer Übereinstimmungserklärung des Herstellers auf der Grundlage einer werkseigenen Produktionskontrolle und eines Übereinstimmungszertifikates einer hierfür anerkannten Zertifizierungsstelle sowie einer regelmäßigen Fremdüberwachung durch eine anerkannte Überwachungsstelle einschließlich einer Erstprüfung der Behälter nach Maßgabe der folgenden Bestimmungen erfolgen.

(2) Für die Erteilung des Übereinstimmungszertifikats und die Fremdüberwachung einschließlich der dabei durchzuführenden Produktprüfungen, hat der Hersteller der Behälter eine hierfür anerkannte Zertifizierungsstelle sowie eine hierfür anerkannte Überwachungsstelle einzuschalten.

(3) Die Übereinstimmungserklärung hat der Hersteller durch Kennzeichnung der Bauprodukte mit dem Übereinstimmungszeichen (Ü-Zeichen) unter Hinweis auf den Verwendungszweck abzugeben.

(4) Dem Deutschen Institut für Bautechnik ist von der Zertifizierungsstelle eine Kopie des von ihr erteilten Übereinstimmungszertifikats zur Kenntnis zu geben. Dem Deutschen Institut für Bautechnik ist zusätzlich eine Kopie des Erstprüfberichts zur Kenntnis zu geben.

### 2.4.2 Werkseigene Produktionskontrolle

(1) Im Herstellwerk ist eine werkseigene Produktionskontrolle einzurichten und durchzuführen. Unter werkseigener Produktionskontrolle wird die vom Hersteller vorzunehmende kontinuierliche Überwachung der Produktion verstanden, mit der dieser sicherstellt, dass die von ihm hergestellten Behälter der von diesem Bescheid erfassten allgemeinen bauaufsichtlichen Zulassung entsprechen.

(2) Die werkseigene Produktionskontrolle muss die in Anlage 4, Abschnitt 1, aufgeführten Prüfungen einschließen.

(3) Die Ergebnisse der werkseigenen Produktionskontrolle sind aufzuzeichnen und auszuwerten. Die Aufzeichnungen müssen mindestens folgende Angaben enthalten:

- Bezeichnung des Bauprodukts bzw. des Ausgangsmaterials;
- Art der Kontrolle oder Prüfung;
- Datum der Herstellung und der Prüfung des Bauprodukts bzw. des Ausgangsmaterials oder der Bestandteile;
- Ergebnis der Kontrollen und Prüfungen und Vergleich mit den Anforderungen;
- Unterschrift des für die werkseigene Produktionskontrolle Verantwortlichen.

(4) Die Aufzeichnungen sind mindestens fünf Jahre aufzubewahren und der für die Fremdüberwachung eingeschalteten Überwachungsstelle vorzulegen. Sie sind dem Deutschen Institut für Bautechnik sowie der zuständigen obersten Bauaufsichtsbehörde auf Verlangen vorzulegen.

(5) Bei ungenügendem Prüfergebnis sind vom Hersteller unverzüglich die erforderlichen Maßnahmen zur Abstellung des Mangels zu treffen. Bauprodukte, die den Anforderungen nicht entsprechen, sind so zu handhaben, dass Verwechslungen mit übereinstimmenden ausgeschlossen werden. Nach Abstellung des Mangels ist - soweit technisch möglich - die betreffende Prüfung unverzüglich zu wiederholen.

### 2.4.3 Fremdüberwachung

(1) Im Herstellwerk ist das Werk und die werkseigene Produktionskontrolle durch eine Fremdüberwachung entsprechend Anlage 4, Abschnitt 2 (2), regelmäßig zu überprüfen, mindestens jedoch zweimal jährlich.

(2) Im Rahmen der Fremdüberwachung ist eine Erstprüfung der Behälter entsprechend Anlage 4, Abschnitt 2 (1), durchzuführen. Darüber hinaus können auch Proben für Stichprobenprüfungen entnommen werden. Die Probenahme und Prüfungen obliegen jeweils der anerkannten Überwachungsstelle.

(3) Die Ergebnisse der Zertifizierung und Fremdüberwachung sind mindestens fünf Jahre aufzubewahren. Sie sind von der Zertifizierungsstelle bzw. der Überwachungsstelle dem Deutschen Institut für Bautechnik vorzulegen sowie der zuständigen obersten Bauaufsichtsbehörde auf Verlangen vorzulegen.

## 3 Bestimmungen für Planung, Bemessung und Ausführung

### 3.1 Planung und Bemessung

(1) Die Behälter nach diesem Bescheid (bestehend aus Innenbehälter- und Auffangvorrichtung) sind dafür ausgelegt, einer Brandeinwirkung von 30 Minuten Dauer in Räumen von Gebäuden, die den baurechtlichen Anforderungen an Heiz- und Heizöllagerräume entsprechen, zu widerstehen, ohne undicht zu werden.

(2) Bei der Aufstellung der Behälter im Freien sind bei Entwurf und Bemessung der Anlage geeignete Maßnahmen vorzusehen, um eine Brandübertragung aus der Nachbarschaft oder eine Entstehung von Bränden in der Anlage selbst zu verhindern.

(3) Die Bedingungen für die Aufstellung der Behälter sind den wasser-, arbeitsschutz- und baurechtlichen Vorschriften zu entnehmen

(4) Bei Aufstellung im Freien müssen die Behälter vor Windeinwirkung, Niederschlag und Schnee geschützt sein und die Einwirkung sonstiger Witterungseinflüsse möglichst gering gehalten werden.

(5) Die Behälter sind gegen Beschädigungen durch anfahrende Fahrzeuge oder Vandalismus zu schützen, z. B. durch geschützte Aufstellung, einen Anfahrerschutz oder durch Aufstellen in einem geeigneten Raum.

## 3.2 Ausführung

### 3.2.1 Allgemeines

(1) Beim Transport oder der Montage beschädigte Behälter dürfen nicht verwendet werden, soweit die Schäden die Dichtheit oder die Standsicherheit der Behälter mindern. Eine Instandsetzung der Behälter (Innenbehälter/Auffangvorrichtung) ist nicht zulässig.

(2) Die Beurteilung von Schäden und Maßnahmen zur Beseitigung von Schäden sind im Einvernehmen mit einem für Kunststofffragen zuständigen Sachverständigen<sup>8</sup>, ggf. unter Mitwirkung des Antragstellers, zu treffen.

(3) In Erdbebengebieten innerhalb der Erdbebenzonen 1 bis 3 nach DIN 4149<sup>9</sup> sind die Behälter ausreichend in ihrer Lage zu sichern.

### 3.2.2 Ausrüstung der Behälter

(1) Die Bedingungen für die Ausrüstung der Behälter sind den wasser-, bau- und arbeitsschutzrechtlichen Vorschriften zu entnehmen.

(2) Die Einrichtungen müssen so beschaffen sein, dass unzulässiger Über- und Unterdruck und unzulässige Beanspruchungen der Behälterwand nicht auftreten.

(3) Zwischen Innenbehälter und Auffangvorrichtung (Außenbehälter) ist nach Maßgabe der wasserrechtlichen Anforderungen eine für den vorgesehenen Verwendungszweck geeignete Leckagesonde entsprechend den allgemeinen Anforderungen der Landesbauordnungen einzubauen.

### 3.2.3 Montage

#### 3.2.3.1 Allgemeines

(1) Die Böden der Behälter müssen vollständig auf einer ebenen, biegesteifen und glatten Auflagerplatte bzw. einer sorgfältig verdichteten und befestigten ebenen Auflagerfläche stehen. Die Fläche bei Außenaufstellung soll zusätzlich in Straßenbauweise erstellt und flüssigkeitsdicht sein.

(2) Die Behälter müssen von Wänden und sonstigen Bauteilen sowie untereinander einen solchen Abstand haben, dass die Erkennung von Füllstand, Leckagen und die Zustandskontrolle durch Inaugenscheinnahme jederzeit möglich ist.

(3) Das Kennzeichnungsschild muss sich an einer begehbaren Seite des Behälters befinden. Die vorhandene Füllstandanzeige muss gut ablesbar sein.

(4) Die Behälter sind lotrecht so aufzustellen, dass Möglichkeiten zur Brandbekämpfung in ausreichendem Maße vorhanden sind.

#### 3.2.3.2 Rohrleitungen

(1) Be- und Entlüftungsleitungen müssen ausreichend bemessen und dürfen nicht absperrbar sein. Sie sind, einschließlich der Rohrverbindungen, so auszulegen, dass sie bei einem Überdruck von 0,3 bar dicht bleiben. Die Austrittsöffnungen sind gegen Eindringen von Regenwasser zu schützen.

(2) An eine gemeinsame Be- und Entlüftungsleitung dürfen nur dann mehrere Behälter angeschlossen werden, wenn die zu lagernden Flüssigkeiten bzw. deren Dämpfe keine gefährlichen Verbindungen eingehen.

<sup>8</sup> Sachverständige von Zertifizierungs- und Überwachungsstellen sowie weitere Sachverständige, die auf Anfrage vom DIBt bestimmt werden

<sup>9</sup> DIN 4149:2005-04 Bauten in deutschen Erdbebengebieten – Lastannahmen, Bemessung und Ausführung üblicher Hochbauten

(3) Beim Anschließen der Rohrleitungen an die Behälterstutzen ist darauf zu achten, dass kein Zwang entsteht und keine zusätzlichen äußeren Lasten auf den Behälter einwirken, die nicht planmäßig vorgesehen sind.

#### 3.2.3.3 Aufstellbedingungen

Bei Lagerung von Medien nach Abschnitt 1 (6), Pos. 1. bis Pos. 4 ist hinsichtlich der Aufstellbedingungen die TRwS 791-1<sup>10</sup>, Abschnitt 4.2.2 zu beachten.

#### 3.2.4 Dokumentation und Übereinstimmungsbestätigung

Die ausführende Firma hat die ordnungsgemäße Aufstellung, den Einbau und Montage in Übereinstimmung mit der Montageanleitung des Herstellers und gemäß den Bestimmungen dieses Bescheides unter Beachtung der Regelungen der Ausrüstungsteile mit einer Übereinstimmungsbestätigung zu bestätigen. Diese Bestätigung ist in jedem Einzelfall dem Betreiber vorzulegen und von ihm in die Bauakte aufzunehmen.

### 4 Bestimmungen für Nutzung, Unterhalt, Wartung und Prüfung

#### 4.1 Nutzung

##### 4.1.1 Lagerflüssigkeiten

(1) Die Behälter dürfen zur Lagerung von wassergefährdenden Flüssigkeiten gemäß Abschnitt 1 (6) mit den dort genannten Einschränkungen verwendet werden.

(2) Die Lagerung verunreinigter Medien ist nicht zulässig, wenn die Verunreinigungen zu einem anderen Stoffverhalten führen.

##### 4.1.2 Nutzbares Behältervolumen

Der zulässige Füllungsgrad von Behältern muss so bemessen sein, dass die Behälter nicht überlaufen. Überdrücke, welche die Dichtheit oder Festigkeit der Behälter beeinträchtigen, dürfen nicht entstehen. Der zulässige Füllungsgrad der Behälter ist nach Maßgabe der Anlage 5 zu bestimmen. Die Überfüllsicherung ist dementsprechend einzurichten.

##### 4.1.3 Unterlagen

- Abdruck dieses Bescheides,
- Abdruck der Regelungstexte der zum Lieferumfang gehörenden Ausrüstungsteile,
- Montageanleitung zur Aufstellung der Behälter.

##### 4.1.4 Betrieb

(1) Der Betreiber hat vor Inbetriebnahme der Behälter, an geeigneter Stelle ein dauerhaft sichtbares Schild anzubringen, auf dem die gelagerte Flüssigkeit gemäß Abschnitt 1 (6) einschließlich ihrer Dichte und Konzentration angegeben ist. Die Kennzeichnung nach anderen Rechtsbereichen bleibt unberührt.

(2) Die Betriebsvorschriften der Verordnung über Anlagen zum Umgang mit wassergefährdenden Stoffen sind einzuhalten.

(3) Vor dem Befüllen ist zu überprüfen, ob das einzulagernde Medium dem auf dem Schild nach Absatz (1) entspricht und die Temperatur des einzufüllenden Mediums nicht zur Überschreitung der zulässigen Betriebstemperatur nach Abschnitt 1 (6) führt. Außerdem ist zu prüfen, wie viel Lagerflüssigkeit der Behälter aufnehmen kann und ob der die Überfüllsicherung im ordnungsgemäßen Zustand ist.

<sup>10</sup> TRwS 791-1:2015-02 Technische Regel wassergefährdender Stoffe (TRwS) – Heizölverbraucheranlagen – Teil 1: Errichtung, betriebliche Anforderungen und Stilllegung von Heizölverbraucheranlagen



(4) Die Behälter dürfen nur mit festen Anschlüssen und nur unter Verwendung einer Überfüllsicherung, die rechtzeitig vor Erreichen des zulässigen Flüssigkeitsstands den Füllvorgang selbsttätig unterbricht oder akustischen Alarm auslöst, befüllt werden. Dies gilt nicht für Behälter mit einem Rauminhalt von nicht mehr als 1250 l, wenn sie mit einem selbsttätig schließenden Zapfventil und Füllraten bis 200 l/min im freien Auslauf befüllt werden.

(5) Die Füllvorgänge sind vollständig zu überwachen. Nach Beendigung des Befüllvorgangs ist die Einhaltung des zulässigen Füllungsgrades nach Abschnitt 4.1.2 zu überprüfen.

(6) Die Behälter dürfen für Zwecke des hier geregelten Anwendungsbereichs (ortsfeste Lagerung) nur im leeren Zustand transportiert werden. Die Aufstellposition der Behälter im befüllten oder teilbefüllten Zustand darf nicht verändert werden.

(7) Bei der Verwendung der Behälter zur Lagerung von gebrauchten Schmier-, Hydraulik- und Wärmeträgerölen handelt es sich um Sammelbehälter mit Stutzen für den sicheren Anschluss einer fest verlegten Rohrleitung oder abnehmbaren Leitung zur Benutzung durch Fachpersonal (nicht durch jedermann).

(8) Eine wechselnde Befüllung der Behälter mit unterschiedlichen Medien ist nicht zulässig.

(9) Die Entleerung erfolgt mittels Pumpe und Zapfventil. Auf eine ausreichende Be-/Entlüftung des Behälters ist zu achten.

(10) Die obere Behälterzone bzw. die Klappdeckel der Behälter dürfen nicht begangen oder mit Auflasten versehen werden. Schneelasten sind zu entfernen.

## **4.2 Unterhalt, Wartung**

(1) Maßnahmen zur Beseitigung von Schäden sind im Einvernehmen mit einem für Kunststofffragen zuständigen Sachverständigen<sup>8</sup>, ggf. unter Mitwirkung des Antragstellers zu klären.

(2) Die Reinigung des Innern von Behältern (z. B. für eine Inspektion) unter Verwendung von Lösungsmitteln ist unzulässig. Die Unfallverhütungsvorschriften sowie die jeweiligen Vorschriften für die Verwendung von chemischen Reinigungsmitteln und die Beseitigung anfallender Reste müssen beachtet werden.

## **4.3 Prüfungen**

### **4.3.1 Funktionsprüfung/Prüfung vor Inbetriebnahme**

(1) Nach Aufstellung der Behälter und Montage der entsprechenden Rohrleitungen und Sicherheitseinrichtungen ist eine Funktionsprüfung erforderlich. Diese besteht aus Sichtprüfung, Dichtheitsprüfung, Prüfung der Befüll-, Belüftungs- und Entnahmeleitungen und sonstigen Einrichtungen.

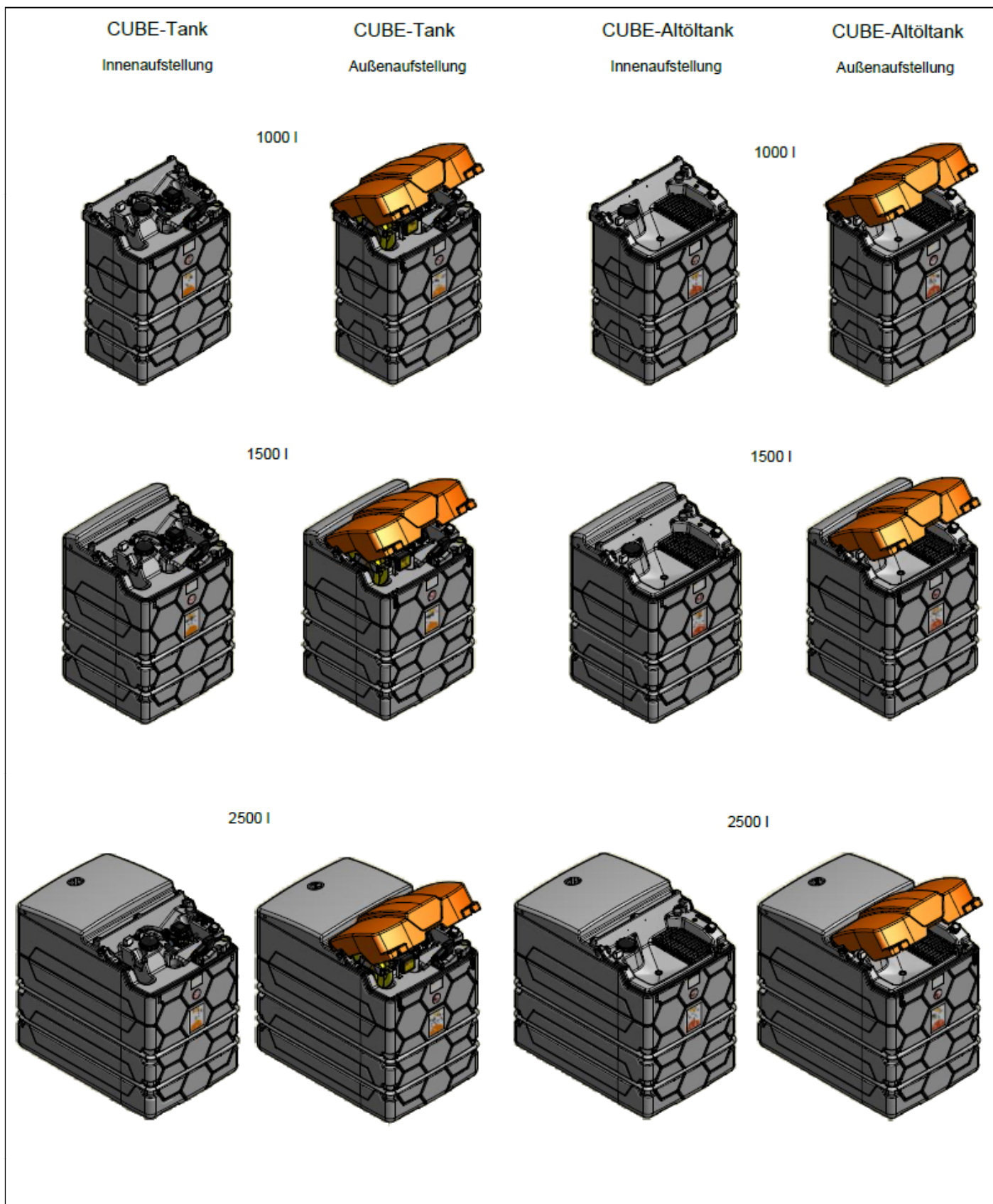
(2) Die Funktionsprüfung ersetzt nicht eine erforderliche Prüfung vor Inbetriebnahme durch einen Sachverständigen nach Wasserrecht, die gemeinsame Durchführung ist jedoch möglich.

### **4.3.2 Laufende Prüfungen, Prüfungen nach Inbetriebnahme**

(1) Der Betreiber hat mindestens einmal wöchentlich die Behälter durch Inaugenscheinahme auf Dichtheit zu überprüfen. Sobald Undichtheiten entdeckt werden, ist die Anlage außer Betrieb zu nehmen und der schadhafte Behälter ggf. zu entleeren.

(2) Die Funktionsfähigkeit der Leckagesonde ist nach den Angaben in den Regelungen für diese Leckagesonde zu überprüfen.

(3) Prüfungen nach anderen Rechtsbereichen bleiben unberührt.

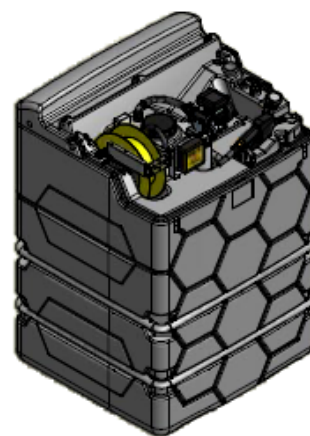
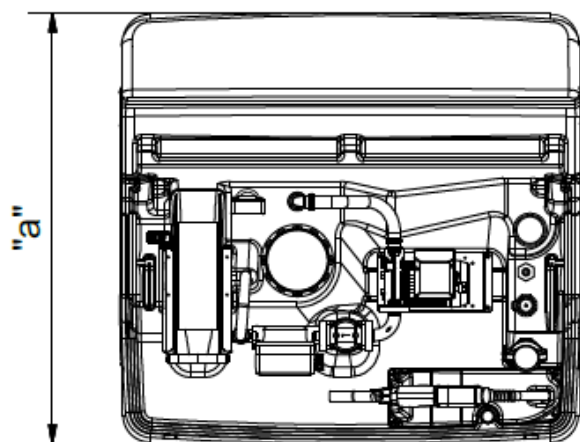
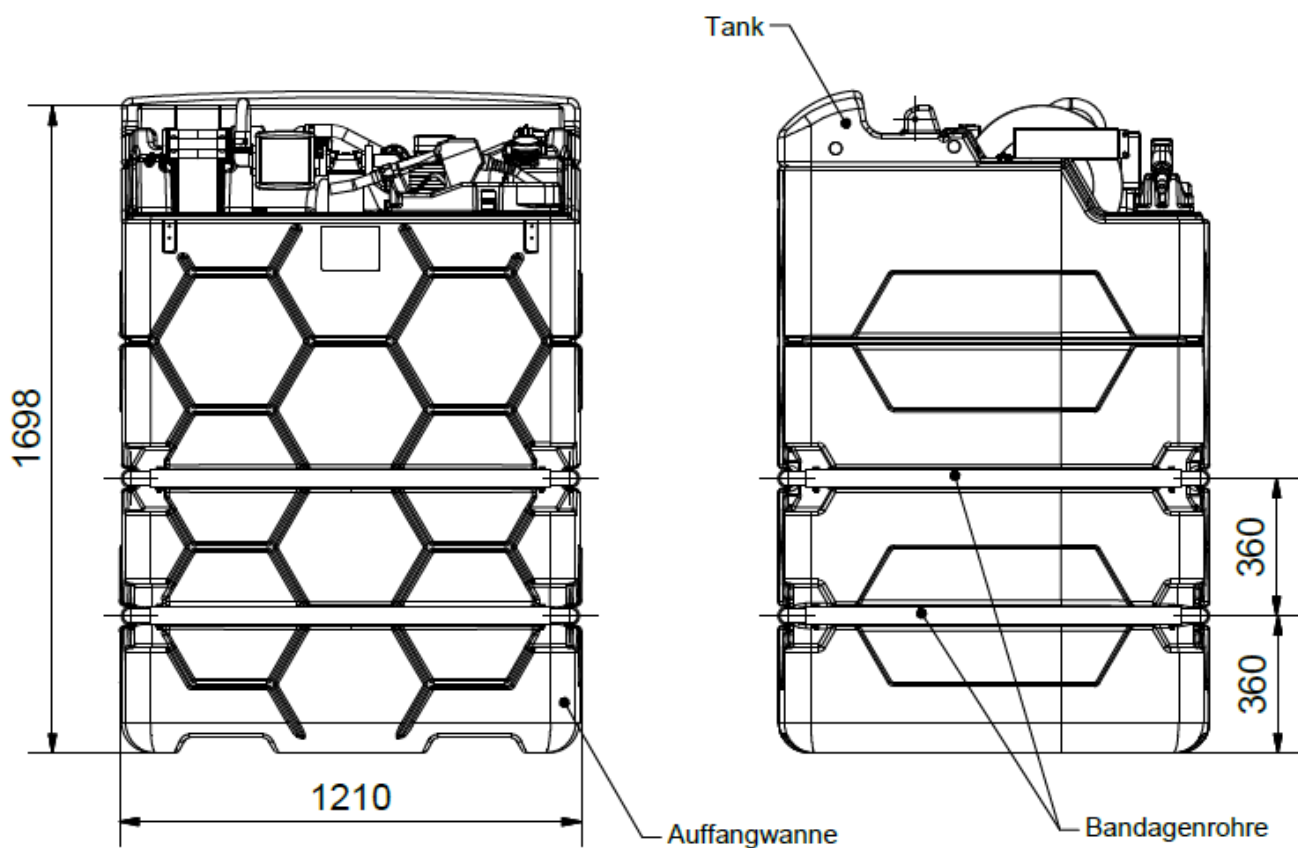


Rotationsgeformte Behälterkombination  
 aus Polyethylen (PE) 1000 l, 1500 l, 2500 l

Übersicht

Anlage 1

elektronische Kopie der abz des dibt: z-40.21-510



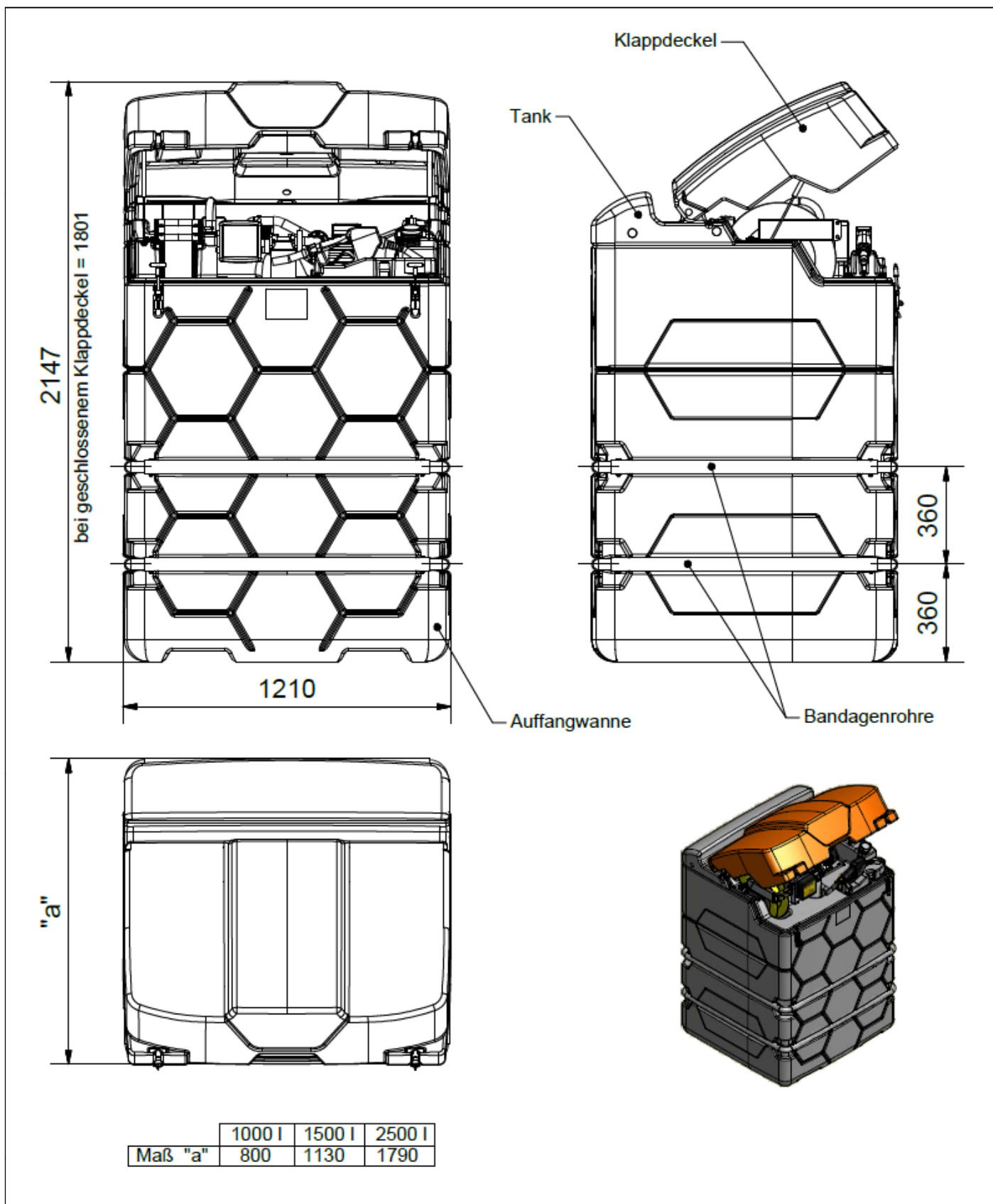
	1000 l	1500 l	2500 l
Maß "a"	800	1130	1790

elektronische Kopie der Abz des DIBt: Z-40.21-510

Rotationsgeformte Behälterkombination  
aus Polyethylen (PE) 1000 l, 1500 l, 2500 l

Behälterkombination vom Typ CUBE-Tank für Innenaufstellung  
komplett

Anlage 1.1

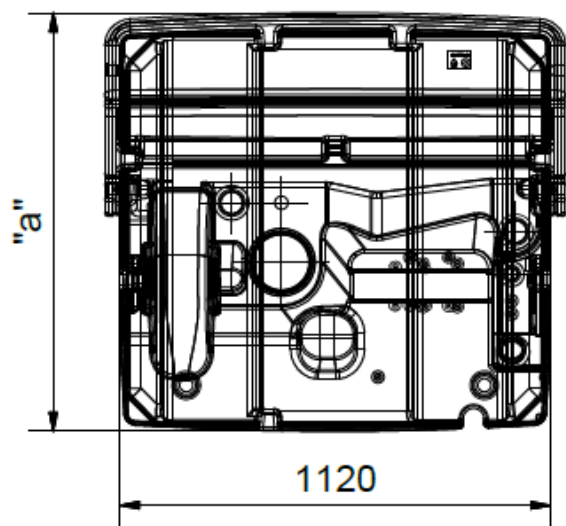
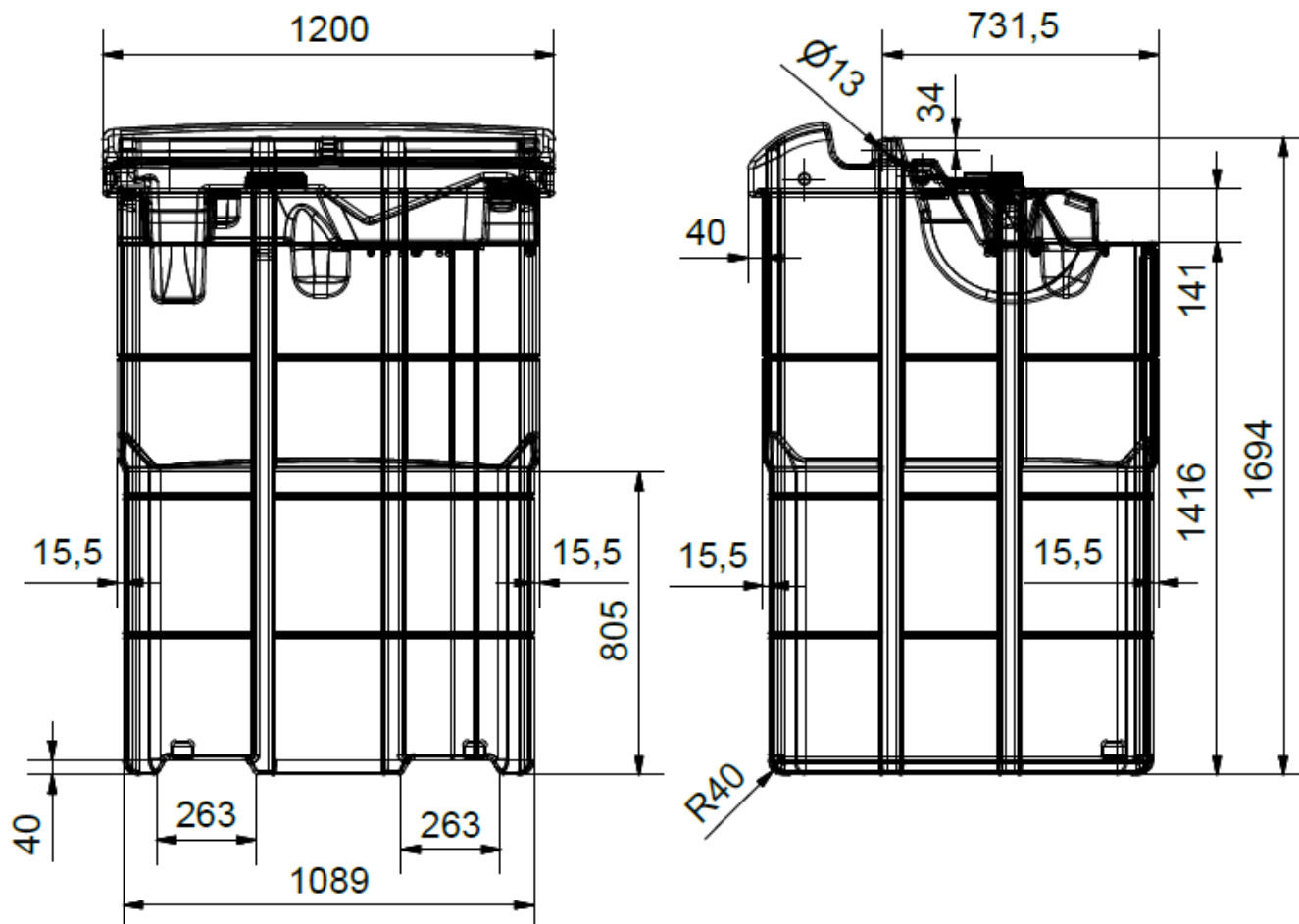


elektronische Kopie der Abz des DIBt: Z-40.21-510

Rotationsgeformte Behälterkombination  
aus Polyethylen (PE) 1000 l, 1500 l, 2500 l

Behälterkombination vom Typ CUBE-Tank für Außenaufstellung  
komplett

Anlage 1.2



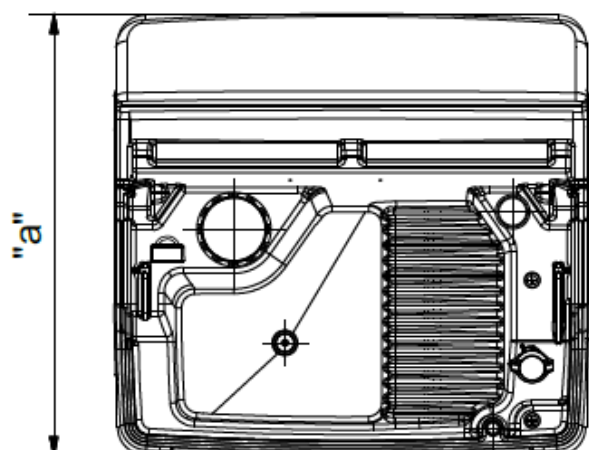
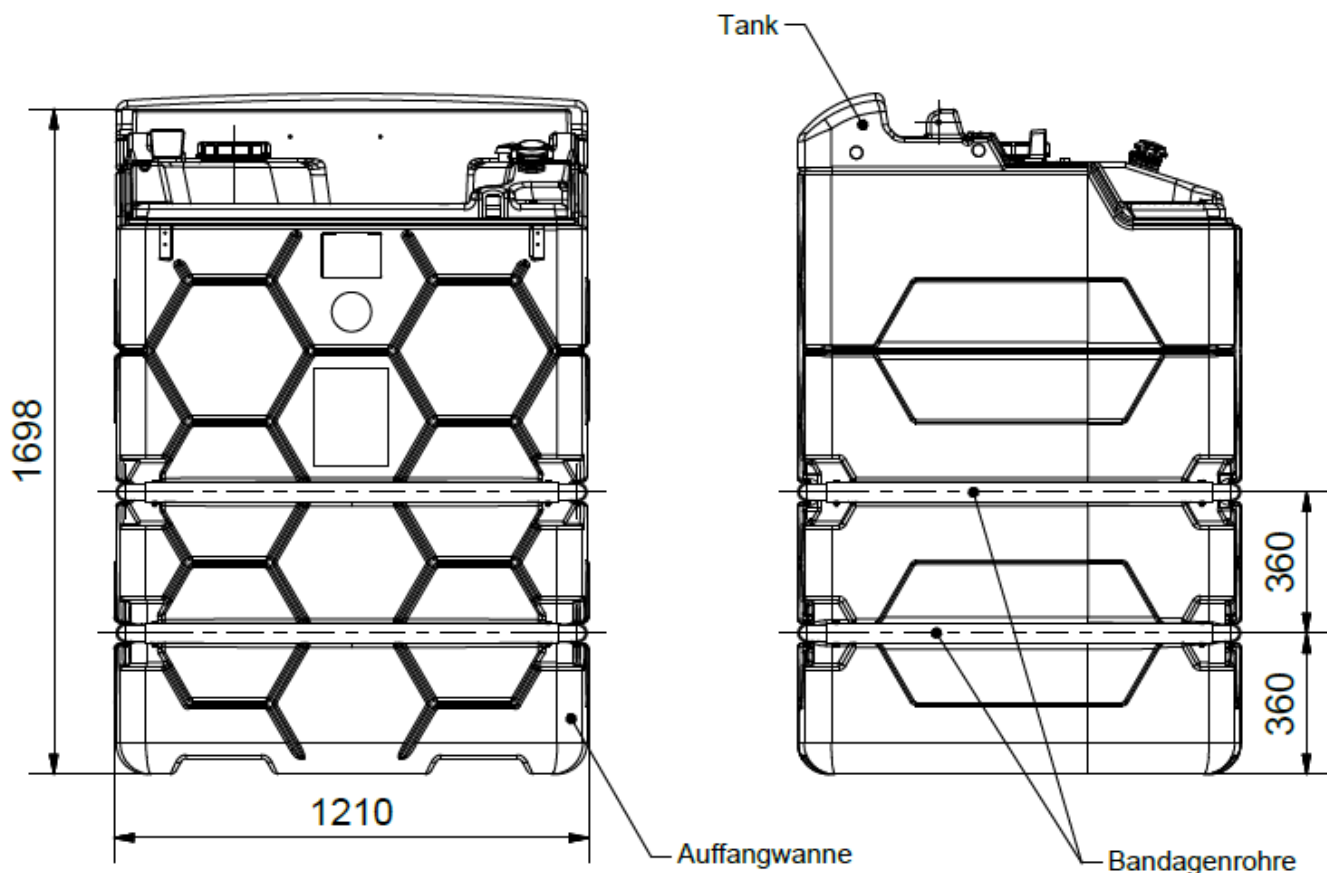
	1000 l	1500 l	2500 l
Maß "a"	760	1090	1750

Werkstoff: PE-LLD

Rotationsgeformte Behälterkombination  
aus Polyethylen (PE) 1000 l, 1500 l, 2500 l

Innenbehälter vom Typ CUBE-Tank

Anlage 1.3



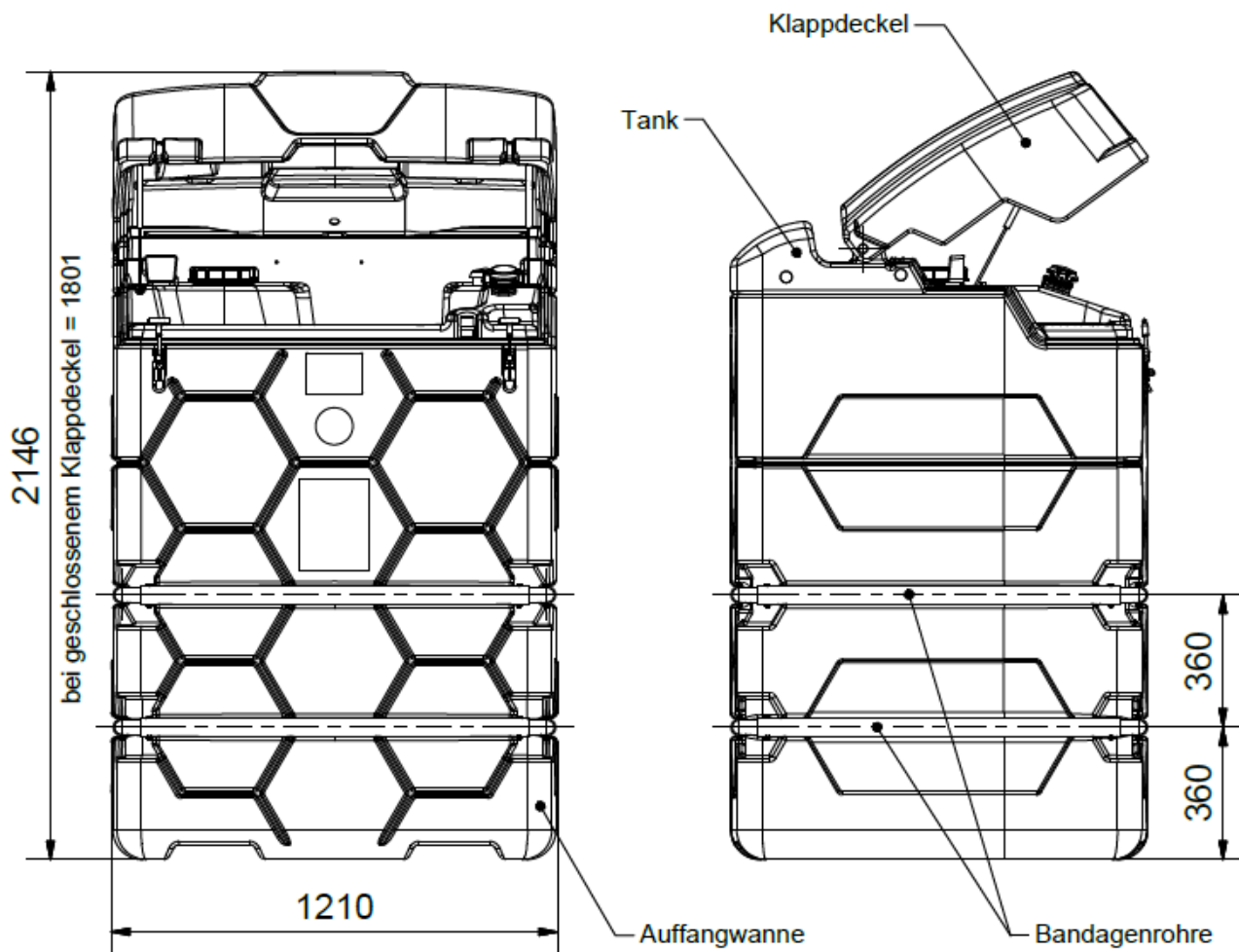
	1000 l	1500 l	2500 l
Maß "a"	800	1130	1790

elektronische Kopie der abZ des dibt: z-40.21-510

Rotationsgeformte Behälterkombination aus Polyethylen (PE) 1000 l, 1500 l, 2500 l

Behälterkombination vom Typ CUBE-Altöltank für Innenaufstellung komplett

Anlage 1.4



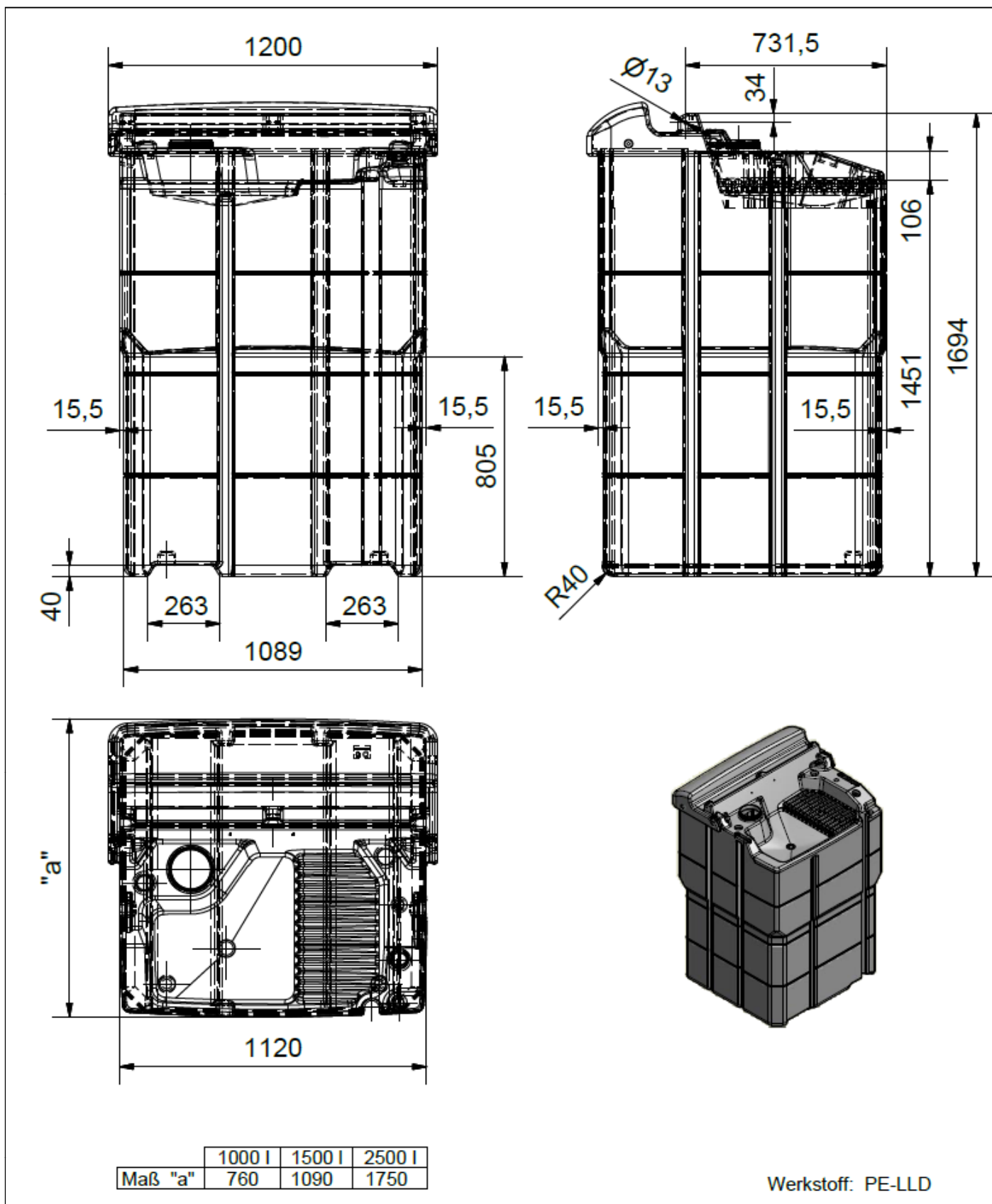
	1000 l	1500 l	2500 l
Maß "a"	800	1130	1790

elektronische Kopie der Abz des DIBt: Z-40.21-510

Rotationsgeformte Behälterkombination  
aus Polyethylen (PE) 1000 l, 1500 l, 2500 l

Behälterkombination vom Typ CUBE-Altöltank für Außenausstellung  
komplett

Anlage 1.5



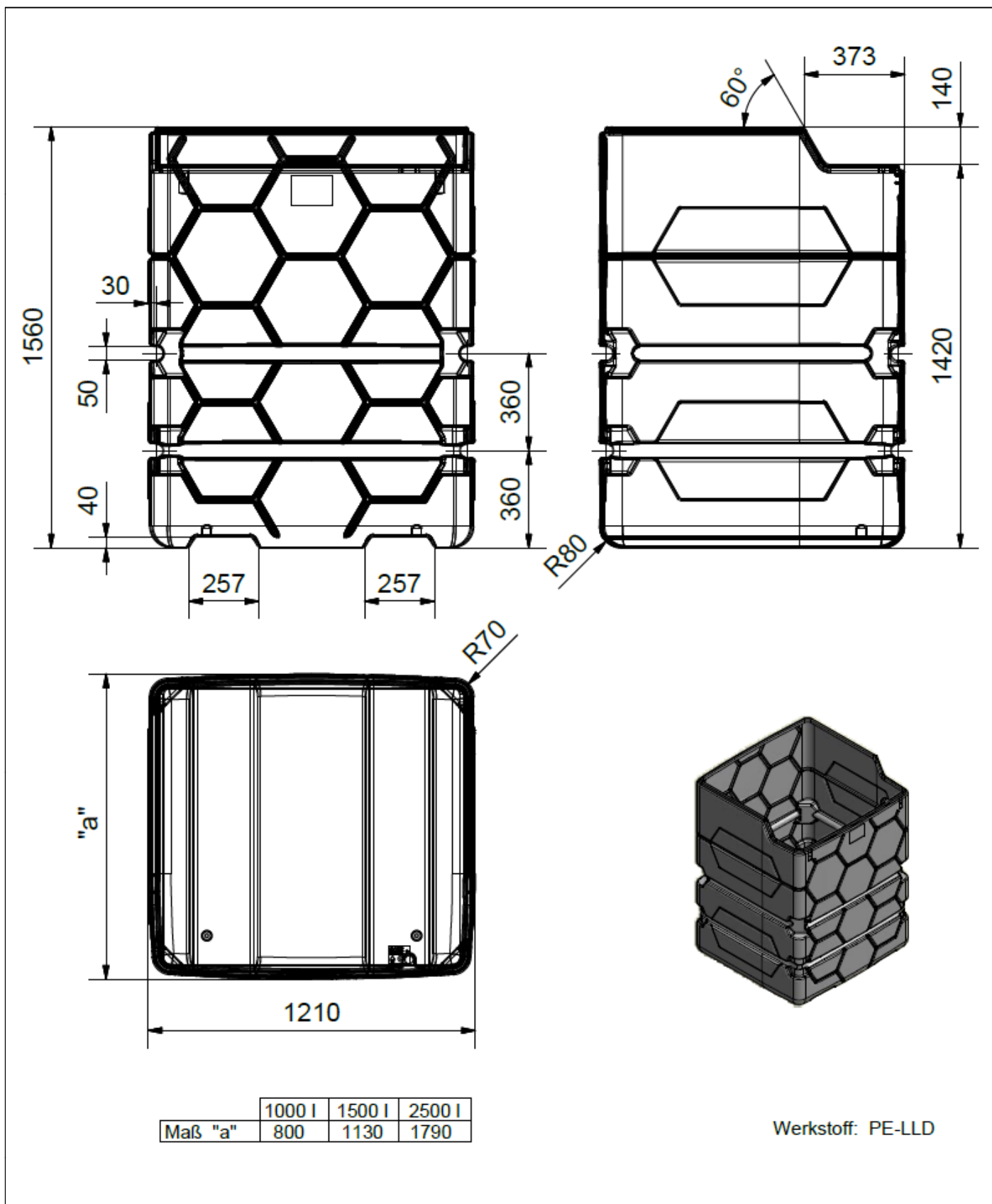
elektronische Kopie der abZ des DIBt: Z-40.21-510

Rotationsgeformte Behälterkombination  
aus Polyethylen (PE) 1000 l, 1500 l, 2500 l

Innenbehälter vom Typ CUBE-Altöltank

Anlage 1.6



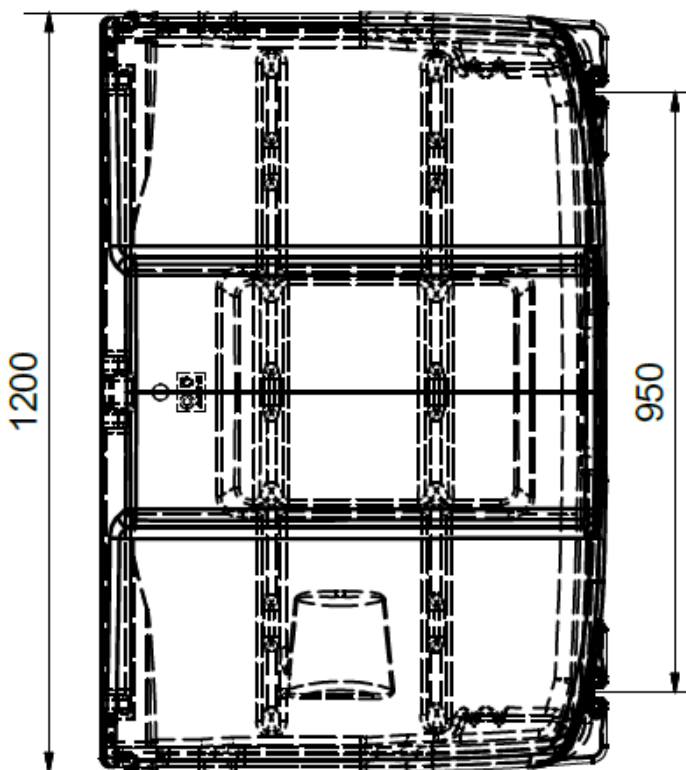
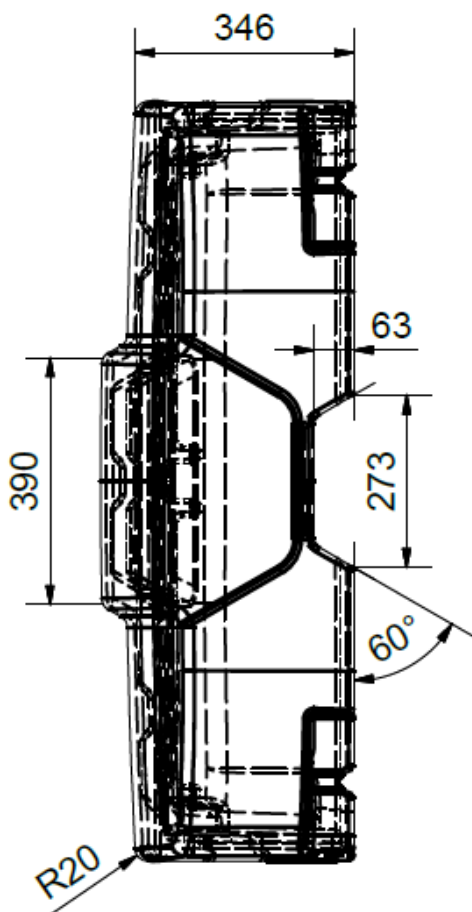
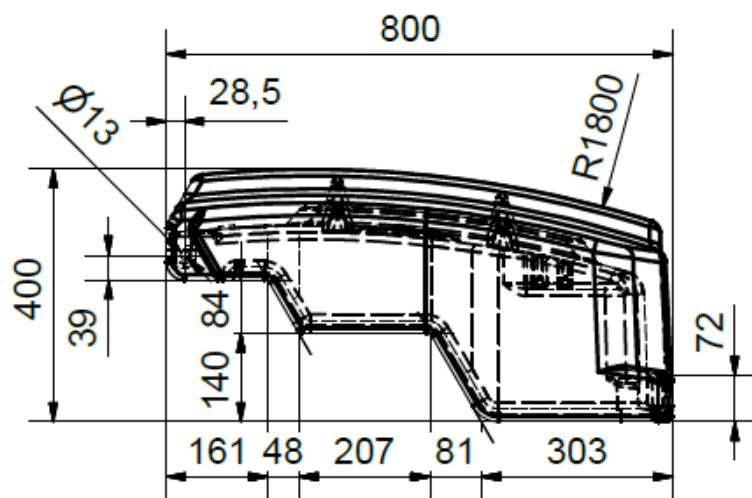
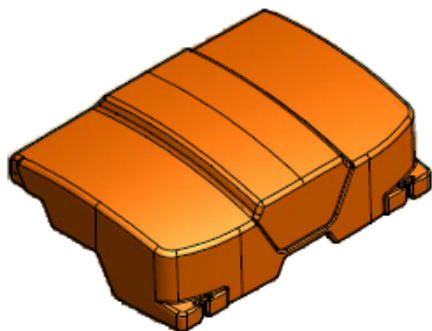


elektronische Kopie der Abz des DIBt: Z-40.21-510

Rotationsgeformte Behälterkombination  
aus Polyethylen (PE) 1000 I, 1500 I, 2500 I

Außenbehälter

Anlage 1.7

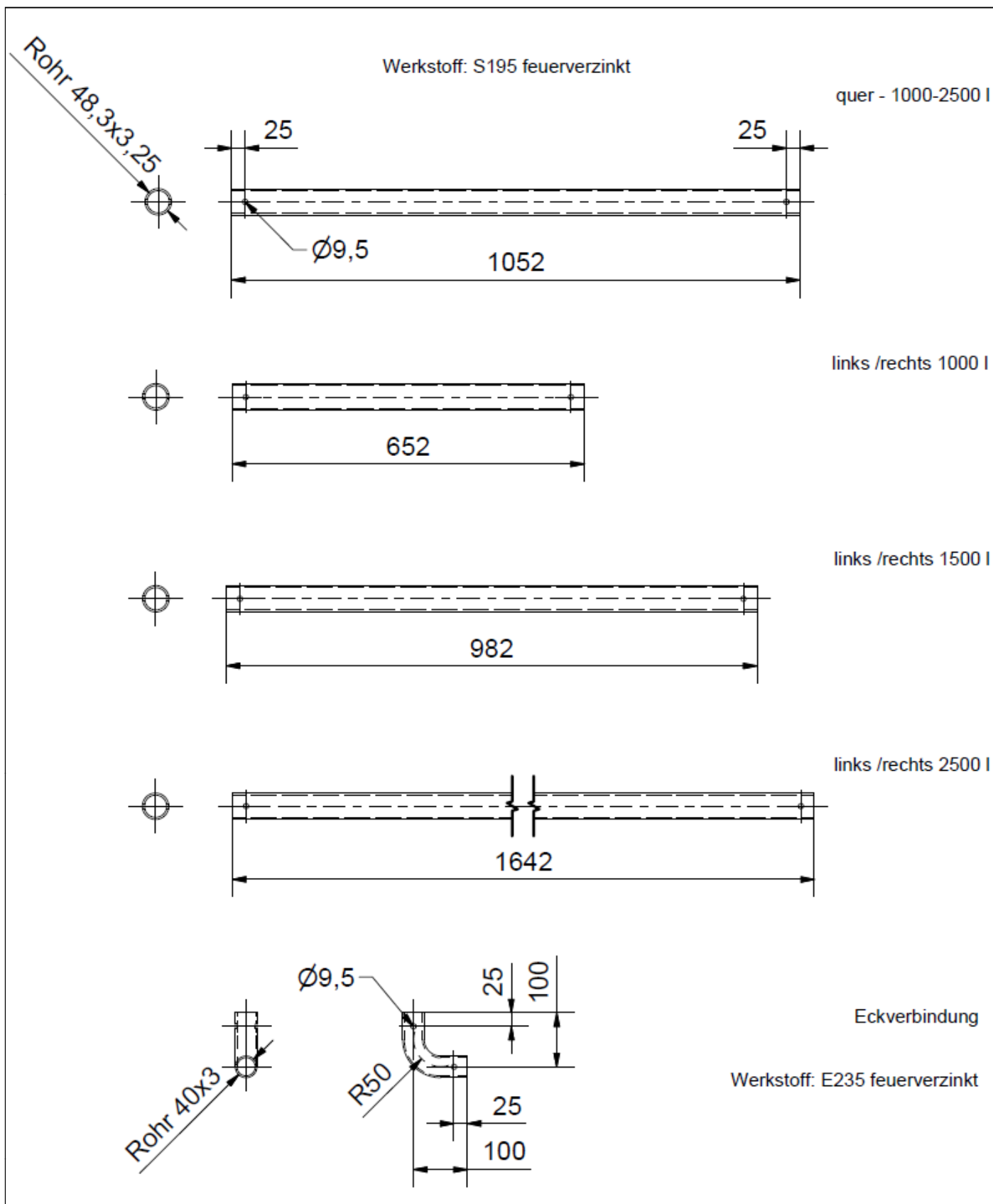


Werkstoff: PE-LLD

Rotationsgeformte Behälterkombination  
aus Polyethylen (PE) 1000 l, 1500 l, 2500 l

Klappdeckel

Anlage 1.8



elektronische Kopie der Abz des DIBt: Z-40.21-510

Rotationsgeformte Behälterkombination  
 aus Polyethylen (PE) 1000 I, 1500 I, 2500 I

Bandagen

Anlage 1.9

**Rotationsgeformte Behälterkombination aus Polyethylen (PE) 1000 l, 1500 l, 2500 l Typ: CUBE-Tank und Cube-Altöltank** **Anlage 2**  
**Seite 1 von 2**

**Werkstoffe**

**1 Formmassen für Behälter/Behälterkombination**

(1) Zur Herstellung der Behälter (Innenbehälter und Auffangvorrichtung) dürfen nur die in der nachstehenden Tabelle 1 aufgeführten Formmassen mit den dort genannten Materialkennwerten verwendet werden.

Tabelle 1: Formmassen, Materialkennwerte

Typbezeichnung, Hersteller	MFR 190/2,16 in g/10 min	Dichte bei 23 °C in g/cm <sup>3</sup>	Nr. der allgemeinen bauaufsichtlichen Zulassung
DOWLEX NG 2432 UE Dow Europe GmbH	3,8 ± 0,57	0,939 ± 0,002	Z-40.25-384
Lupolen 4021 K RM Basell Sales & Marketing Company B.V.	4,0 ± 0,50	0,9395 ± 0,002	Z-40.25-484
Matrix Revolve 5056/N-307 Matrix Polymers Ltd	3,5 ± 0,5	0,939 ± 0,01	Z-40.25-496

(2) Regranulat dieses Werkstoffes ist von der Verwendung ausgeschlossen. Die Formmasse ist mit mindestens 70 % Neuware und höchstens 30 % sortenreiner Rücklaufmasse zu verarbeiten. Eine Mischung der unterschiedlichen Formmassen ist nicht zulässig.

(3) Zur Herstellung der Auffang- und Innenbehälter, die zur Aufstellung im Freien vorgesehen sind, muss die Formmasse nach Absatz (1) in UV-stabilisierter, eingefärbter Ausführung verwendet werden und den im DIBt hinterlegten Angaben sowie dem Nachtrag vom 9. Dezember 2013 des SKZ zum Gutachten Nr.: 106208/13 entsprechen.

**Rotationsgeformte Behälterkombination aus Polyethylen (PE) 1000 l, 1500 l, 2500 l Typ: CUBE-Tank und Cube-Altöltank** **Anlage 2**  
**Seite 2 von 2**

**Werkstoffe**

**2 Bandagen**

Die Bandagen müssen der Anlage 1.9 sowie den im DIBt hinterlegten Angaben entsprechen und die nachfolgend aufgeführten Anforderungen erfüllen.

Rohre:  $\varnothing$  48,3 x 3,25 mm – DIN EN 10255<sup>1</sup>; feuerverzinkt nach DIN EN ISO 1461<sup>2</sup>

Werkstoff: S195T

Werkstoffnummer: 1.0026

Längenbezogene Masse: 3,56 kg/m

Die Abmessungen der jeweiligen Rohre sind in der nachstehenden Tabelle 2 aufgeführt.

Tabelle 2: Abmessungen

Behältertyp	Länge [mm]	
	längs	quer
CUBE-Tank/Altöltank 1000 l	652	1052
CUBE-Tank/Altöltank 1500 l	982	1052
CUBE-Tank/Altöltank 2500 l	1642	1052

Rohrbögen:  $\varnothing$  40,0 x 3,0 mm – DIN EN 10305-3<sup>3</sup>; feuerverzinkt nach DIN EN ISO 1461

Werkstoff: E235

Werkstoffnummer: 1.0308

Längenbezogene Masse: 2,74 kg/m

**3 Klappdeckel**

Die Konstruktionsdetails und Werkstoffe müssen der Anlage 1.8 sowie den im DIBt hinterlegten Angaben entsprechen und die nachfolgend aufgeführten Anforderungen erfüllen.

Werkstoff: Polyethylen (PE-Rotationswerkstoff)

Abmessungen: s. Anlage 1.8

Mindestwandstärke: Außenschale 2,8 mm  
Innenschale 2,0 mm

Mindestgewicht: 10 kg

<sup>1</sup> DIN EN 10255:2007-07 Rohre aus unlegiertem Stahl mit Eignung zum Schweißen und Gewindeschneiden – Technische Lieferbedingungen; Deutsche Fassung EN 10255:2004 + A1:2007

<sup>2</sup> DIN EN ISO 1461:2009-10 Durch Feuerverzinken auf Stahl aufgebraute Zinküberzüge (Stückverzinken) – Anforderungen und Prüfungen (ISO 1461:2009); Deutsche Fassung EN ISO 1461:2009

<sup>3</sup> DIN EN 10305-3:2010-05 Präzisionsstahlrohre – Technische Lieferbedingungen – Teil 3: Geschweißte maßgewalzte Rohre; Deutsche Fassung EN 10305-3:2010

**Rotationsgeformte Behälterkombination aus Polyethylen Anlage 3  
(PE) 1000 I, 1500 I, 2500 I Typ: CUBE-Tank und Cube-  
Altöltank**

**Verpackung, Transport und Lagerung**

**1 Verpackung**

Eine Verpackung der Behälter zum Zwecke des Transports bzw. der (Zwischen-) Lagerung ist bei Beachtung der Anforderungen des Abschnitts 2 nicht erforderlich. Alle Stutzenöffnungen sind durch Aufschrauben der Verschlusskappen zu schließen.

**2 Transport, Lagerung**

**2.1 Allgemeines**

Der Transport ist nur von solchen Firmen durchzuführen, die über fachliche Erfahrungen, geeignete Geräte, Einrichtungen und Transportmittel sowie ausreichend geschultes Personal verfügen. Zur Vermeidung von Gefahren für Beschäftigte und Dritte sind die einschlägigen Unfallverhütungsvorschriften zu beachten.

**2.2 Transportvorbereitung**

(1) Die Behälter sind so für den Transport vorzubereiten, dass beim Verladen, Transportieren und Abladen keine Schäden auftreten.

(2) Die Ladefläche des Transportfahrzeugs muss so beschaffen sein, dass Beschädigungen der Behälter durch punktförmige Stoß- oder Druckbelastungen auszuschließen sind.

**2.3 Auf- und Abladen**

(1) Beim Abheben, Verfahren und Absetzen der Behälter müssen stoßartige Beanspruchungen vermieden werden.

(2) Kommt ein Gabelstapler zum Einsatz, müssen während der Fahrt mit dem Gabelstapler die Behälter gesichert werden.

(3) Stutzen und sonstige hervorstehende Behälerteile dürfen nicht zur Befestigung oder zum Heben herangezogen werden. Ein Schleifen der Behälter über den Untergrund ist nicht zulässig.

**2.4 Beförderung**

(1) Die Behälter sind gegen Lageveränderung während der Beförderung zu sichern.

(2) Durch die Art der Befestigung dürfen die Behälter nicht beschädigt werden.

**2.5 Lagerung**

(1) Bei Zwischenlagerung im Freien sind die Behälter gegen Beschädigung und Sturmeinwirkung sowie bei Verwendung einer nicht UV-stabilisierten Formmasse auch vor direkter UV-Einstrahlung zu schützen. Die Innenbehälter dürfen nicht länger als 6 Monate der Freibewitterung ausgesetzt werden.

(2) Es ist unbedingt darauf zu achten, dass kein Niederschlagswasser zwischen Innenbehälter und Auffangvorrichtung gerät.

**2.6 Schäden**

Bei Schäden, die durch den Transport bzw. bei der Zwischenlagerung entstanden sind, ist nach den Feststellungen eines für Kunststofffragen zuständigen Sachverständigen<sup>4</sup>, ggf. unter Mitwirkung des Antragstellers zu verfahren.

<sup>4</sup> Sachverständige von Zertifizierungs- und Überwachungsstellen sowie weitere Sachverständige, die auf Anfrage vom DIBt bestimmt werden

**Rotationsgeformte Behälterkombination aus Polyethylen (PE) 1000 I, 1500 I, 2500 I Typ: CUBE-Tank und Cube-Altöltank** **Anlage 4**  
**Seite 1 von 3**

**Übereinstimmungsbestätigung**

**1 Werkseigene Produktionskontrolle**

**1.1 Werkstoffe**

(1) Der Verarbeiter hat im Rahmen der Eingangskontrollen der Ausgangsmaterialien anhand des Ü-Zeichens nachzuweisen, dass die Werkstoffe den in der allgemeinen bauaufsichtlichen Zulassung des Werkstoffs festgelegten Eigenschaften entsprechen.

(2) Der verwendete Werkstoff ist vor und nach der Verarbeitung entsprechend Tabelle 1 zu prüfen:

Tabelle 1: Prüfungen und Dokumentation der Werkstoffe

Gegenstand	Eigenschaft	Prüfgrundlage	Dokumentation	Häufigkeit
Formmasse	Handelsname, Bezeichnung der Formmasse nach DIN EN ISO 17855-1 <sup>5</sup>	Anlage 2, Abschnitt 1	Ü-Zeichen	jede Lieferung
	MFR, Dichte			
Formstoff	MFR, Dichte	Anlage 4, Abschnitt 1.2	Aufzeichnung	nach Betriebsanlauf, nach Chargenwechsel, jedoch mind. 1 x wöchentlich

(3) Bei der Ermittlung der Werte ist jeweils der Mittelwert aus drei Einzelmessungen zu bilden.

**1.2 Prüfgrundlage für Formstoff**

Für die rotationsgeformten Bauteile aus den Formmassen nach Anlage 2, Abschnitt 1, gelten die Anforderungen nach Tabelle 2.

Tabelle 2: Prüfgrundlagen für Formstoffe

Eigenschaft	Einheit	Prüfgrundlage	Anforderung
MFR	g/(10 min)	DIN EN ISO 1133-1 <sup>6</sup> MFR 190/2,16	max. MFR = MFR 190/2,16 <sub>(a)</sub> +15 %
Dichte	g/cm <sup>3</sup>	DIN EN ISO 1183-1 <sup>7</sup>	D <sub>(e)</sub> = D <sub>(a)</sub> ± 15 %
Streckspannung	N/mm <sup>2</sup>	DIN EN ISO 527-3 <sup>8</sup> (bei 50 mm/min Abzugsgeschwindigkeit)	≥ 18
Streckdehnung	%		≥ 9
Zug-E-Modul	N/mm <sup>2</sup>		≥ 680
Index a = Ausgangswert entsprechend allgemeiner bauaufsichtlicher Zulassung der Formmasse (Formmasse) Index e = gemessener Wert nach der Verarbeitung (am Behälter)			

- <sup>5</sup> DIN EN ISO 17855-1:2015-02 Kunststoffe – Polyethylen (PE)-Formmassen – Teil 1: Bezeichnungssystem und Basis für Spezifikationen (ISO 17855-1:2014)
- <sup>6</sup> DIN ISO 1133-1:2012-03 Kunststoffe – Bestimmung der Schmelze-Massefließrate (MFR) und der Schmelze-Volumenfließrate (MVR) von Thermoplasten – Teil 1: Allgemeines Prüfverfahren
- <sup>7</sup> DIN EN ISO 1183-1:2004-5 Kunststoffe – Verfahren zur Bestimmung der Dichte von nicht verschäumten Kunststoffen – Teil 1: Eintauchverfahren, Verfahren mit Flüssigkeitspyknometer und Titrationverfahren (ISO 1183-1:2004); Deutsche Fassung EN ISO 1183-1:2004
- <sup>8</sup> DIN EN ISO 527-3:2003-7 Kunststoffe – Bestimmung von Zugeigenschaften – Teil 3: Prüfbedingungen für Folie und Tafeln (ISO 527-3:1995)

**Rotationsgeformte Behälterkombination aus Polyethylen (PE) 1000 I, 1500 I, 2500 I Typ: CUBE-Tank und Cube-Altöltank** **Anlage 4**  
**Seite 2 von 3**

**Übereinstimmungsbestätigung**

**1.3 Behälter**

(1) An den Behältern/Behälterkombinationen sind die in Tabelle 3 genannten Prüfungen durchzuführen, wobei die in den Tabellen 4 bis 6 genannten Messwerte einzuhalten sind. Zusätzlich sind bei Behältern vom Typ Cube-Altöltank die Wanddicken an den Messpunkten R, S und T entsprechend SKZ-Gutachten Nr.: 113100/14 vom 20.10.2014 zu kontrollieren und einzuhalten.

Tabelle 3: Prüfungen und Prüfgrundlage

Eigenschaft	Prüfgrundlage	Dokumentation	Häufigkeit
Oberflächen	In Anlehnung an DVS 2206-1 <sup>9</sup>	Aufzeichnung	jeder Behälter
Wanddicken, Behältermassen,	s. Tabelle 4 bis Tabelle 6 dieser Anlage		
Dichtheit	s. Abschnitt 1.3 (2) dieser Anlage		

Tabelle 4: Mindestwanddicken, -behältermassen Behältertyp Cube-Tank und Cube-Altöltank 1000 I

Eigenschaft	Messpunkt/Maßgabe	Messwert	
		Innenbehälter	Auffangvorrichtung
Wanddicke [mm]	im Bodenbereich	5,3	3,6
	in den übrigen Bereichen (Flächen)	5,1	3,1
Mindestmasse [kg]	Behälter ohne Zubehör	53,5	29,0

Tabelle 5: Mindestwanddicken, -behältermassen Behältertyp Cube-Tank und Cube-Altöltank 1500 I

Eigenschaft	Messpunkt/Maßgabe	Messwert	
		Innenbehälter	Auffangvorrichtung
Wanddicke [mm]	im Bodenbereich	5,5	3,1
	in den übrigen Bereichen (Flächen)	5,2	3,0
Mindestmasse [kg]	Behälter ohne Zubehör	67,0	34,2

<sup>9</sup> Merkblatt DVS 2206-1:2011-09 Zerstörungsfreie Prüfungen von Behältern, Apparaten und Rohrleitungen aus thermoplastischen Kunststoffen – Maß- und Sichtprüfung



**Rotationsgeformte Behälterkombination aus Polyethylen (PE) 1000 I, 1500 I, 2500 I Typ: CUBE-Tank und Cube-Altöltank** **Anlage 4**  
**Seite 3 von 3**

**Übereinstimmungsbestätigung**

Tabelle 6: Mindestwanddicken, -behältermassen Behältertyp Cube-Tank und Cube-Altöltank 2500 I

Eigenschaft	Messpunkt/Maßgabe	Messwert	
		Innenbehälter	Auffangvorrichtung
Wanddicke [mm]	im Bodenbereich	6,0	3,2
	in den übrigen Bereichen (Flächen)	5,4	3,1
Mindestmasse [kg]	Behälter ohne Zubehör	93,6	44,5

(2) Als Prüfdruck ist der 1,3fache statische Druck der zu lagernden Flüssigkeit anzusetzen, mindestens jedoch der von Wasser, bezogen auf den Behälterboden.

(3) Im Zeitraum der Geltungsdauer dieses Bescheides sind alle Behältertypen in die Prüfung einzubeziehen.

**1.4 Bandagen**

(1) Die in Anlage 2, Abschnitt 2, aufgeführten Anforderungen sind einzuhalten.

(2) Die Übereinstimmung der Bandagen mit den Anforderungen gemäß Anlage 2, Abschnitt 2, ist durch ein Abnahmeprüfzeugnis 3.1 nach DIN EN 10204 nachzuweisen.

**2 Fremdüberwachung**

(1) Vor Beginn der laufenden Überwachung jedes Werkes müssen durch die Zertifizierungsstelle oder unter deren Verantwortung in Übereinstimmung mit der von diesem Bescheid erfassten allgemeinen bauaufsichtlichen Zulassung willkürlich aus der inspizierten Herstellungs menge nach Gutdünken des Probenehmers zu entnehmende Behälter geprüft werden (Erstprüfung). Die Proben für die Erstprüfung sind vom Vertreter der Zertifizierungsstelle normalerweise während der Erstinspektion des Werkes zu bestimmen und zu markieren. Die Proben und die Prüfanforderungen müssen den Bestimmungen der Anlage 4, Abschnitt 1, entsprechen. Der Probenehmer muss über das Verfahren der Probeentnahme ein Protokoll anfertigen.

(2) Die stichprobenartigen Prüfungen im Rahmen der Fremdüberwachung sollen den Prüfungen der werkseigenen Produktionskontrolle nach Abschnitt 1 dieser Anlage entsprechen. Zudem ist am Formstoff die Streckspannung, die Streckdehnung und der Zug-E-Modul zu ermitteln. Es müssen mindestens die in Anlage 4, Abschnitt 1.2, Tabelle 2 aufgeführten Anforderungen erfüllt werden.

**3 Dokumentation**

Zur Dokumentation siehe die Abschnitte 2.4.2 und 2.4.3 der Besonderen Bestimmungen.

**Rotationsgeformte Behälterkombination aus Polyethylen Anlage 5**  
**(PE) 1000 I, 1500 I, 2500 I Typ: CUBE-Tank und**  
**Cube-Altöltank**

**Zulässiger Füllungsgrad**

(1) Bei der Festlegung des zulässigen Füllungsgrades sind der kubische Ausdehnungskoeffizient  $\alpha$  der für die Befüllung eines Behälters in Frage kommenden Flüssigkeiten und die bei der Lagerung mögliche Erwärmung über die Einfülltemperatur hinaus und eine dadurch bedingte Zunahme des Volumens der Flüssigkeit zu berücksichtigen.

(2) Für die Lagerung wassergefährdender Flüssigkeiten ohne zusätzliche gefährliche Eigenschaften ist der zulässige Füllungsgrad bei Einfülltemperatur wie folgt festzulegen:

$$\text{Füllungsgrad} = \frac{100}{1 + \alpha \cdot 35} \text{ in \% des Fassungsraumes}$$

Für  $\alpha \leq 1,5 \cdot 10^{-3}/\text{K}$  kann ein Füllungsgrad von 95 % als ausreichend angesehen werden.

Der mittlere kubische Ausdehnungskoeffizient  $\alpha$  kann wie folgt ermittelt werden:

$$\alpha = \frac{d_{15} - d_{50}}{35 \cdot d_{50}}$$

$d_{15}$  = Dichte der Flüssigkeit bei +15 °C

$d_{50}$  = Dichte der Flüssigkeit bei +50 °C.

(3) Für Flüssigkeiten, deren Einfülltemperatur mehr als 35 K unter der maximal zulässigen Betriebstemperatur liegt, sind die dadurch bedingten Ausdehnungen bei der Festlegung des Füllungsgrades zu berücksichtigen.

(5) Für Behälter zur Lagerung wassergefährdender Flüssigkeiten mit giftigen oder ätzenden Eigenschaften soll ein mindestens 3 % niedrigerer Füllungsgrad als nach Absatz (2) bestimmt, eingehalten werden.