

**Allgemeine
bauaufsichtliche
Zulassung/
Allgemeine
Bauartgenehmigung**

Zulassungsstelle für Bauprodukte und Bauarten

Bautechnisches Prüfamnt

Eine vom Bund und den Ländern
gemeinsam getragene Anstalt des öffentlichen Rechts

Mitglied der EOTA, der UEAtc und der WFTAO

Datum:

05.11.2019

Geschäftszeichen:

II 22-1.40.23-21/19

Nummer:

Z-40.23-325

Geltungsdauer

vom: **5. November 2019**

bis: **5. November 2024**

Antragsteller:

SIMONA AG
Kunststoffwerke
Teichweg 16
55606 Kirn

Gegenstand dieses Bescheides:

Rohrleitung aus Polypropylen (PP-H, PP-B, PP-R)

Der oben genannte Regelungsgegenstand wird hiermit allgemein bauaufsichtlich
zugelassen/ genehmigt.

Dieser Bescheid umfasst acht Seiten und vier Anlagen.

Der Gegenstand ist erstmals am 30. Juni 2003 allgemein bauaufsichtlich zugelassen worden.

I ALLGEMEINE BESTIMMUNGEN

- 1 Mit diesem Bescheid ist die Verwendbarkeit bzw. Anwendbarkeit des Regelungsgegenstandes im Sinne der Landesbauordnungen nachgewiesen.
- 2 Dieser Bescheid ersetzt nicht die für die Durchführung von Bauvorhaben gesetzlich vorgeschriebenen Genehmigungen, Zustimmungen und Bescheinigungen.
- 3 Dieser Bescheid wird unbeschadet der Rechte Dritter, insbesondere privater Schutzrechte, erteilt.
- 4 Dem Verwender bzw. Anwender des Regelungsgegenstandes sind, unbeschadet weitergehender Regelungen in den "Besonderen Bestimmungen", Kopien dieses Bescheides zur Verfügung zu stellen. Zudem ist der Verwender bzw. Anwender des Regelungsgegenstandes darauf hinzuweisen, dass dieser Bescheid an der Verwendungs- bzw. Anwendungsstelle vorliegen muss. Auf Anforderung sind den beteiligten Behörden ebenfalls Kopien zur Verfügung zu stellen.
- 5 Dieser Bescheid darf nur vollständig vervielfältigt werden. Eine auszugsweise Veröffentlichung bedarf der Zustimmung des Deutschen Instituts für Bautechnik. Texte und Zeichnungen von Werbeschriften dürfen diesem Bescheid nicht widersprechen, Übersetzungen müssen den Hinweis "Vom Deutschen Institut für Bautechnik nicht geprüfte Übersetzung der deutschen Originalfassung" enthalten.
- 6 Dieser Bescheid wird widerruflich erteilt. Die Bestimmungen können nachträglich ergänzt und geändert werden, insbesondere, wenn neue technische Erkenntnisse dies erfordern.
- 7 Dieser Bescheid bezieht sich auf die von dem Antragsteller gemachten Angaben und vorgelegten Dokumente. Eine Änderung dieser Grundlagen wird von diesem Bescheid nicht erfasst und ist dem Deutschen Institut für Bautechnik unverzüglich offenzulegen.
- 8 Die von diesem Bescheid umfasste allgemeine Bauartgenehmigung gilt zugleich als allgemeine bauaufsichtliche Zulassung für die Bauart.

II BESONDERE BESTIMMUNGEN

1 Regelungsgegenstand und Anwendungs- bzw. Verwendungsbereich

(1) Gegenstand dieses Bescheids sind extrudierte Kunststoffrohre mit Abmessungen gemäß Anlage 1, die aus Polypropylen PP-H 100, PP-R 80 und PP-B 80 gefertigt werden.

(2) Die Rohre dürfen zu oberirdischen, drucklosen Rohrleitungen gefügt, in Anlagen zum Lagern, Abfüllen und Umschlagen wassergefährdender Flüssigkeiten mit einem Flammpunkt über 100 °C verwendet werden

(3) Flüssigkeiten nach Medienliste 40-1.2¹ erfordern keinen gesonderten Nachweis der Dichtheit und Beständigkeit des Werkstoffes der Rohre.

(4) Falls die Rohre, zu oberirdischen Rohrleitungen gefügt, in einem durch Erdbeben gefährdeten Gebiet verwendet werden sollen, sind die diesbezüglichen örtlichen Vorschriften zusätzlich zu den Bestimmungen dieses Bescheids einzuhalten.

(5) Die Rohrleitungen sind vor UV-Strahlung zu schützen.

(6) Die Rohre fallen nicht unter den Anwendungsbereich dieses Bescheids, wenn sie in Rohrleitungen eingebaut werden, die nach den Vorschriften der Richtlinie 2014/68/EU (Druckgeräterichtlinie) die CE-Kennzeichnung tragen.

(7) Dieser Bescheid wird unbeschadet der Bestimmungen und der Prüf- oder Genehmigungsvorbehalte anderer Rechtsbereiche erteilt.

(8) Dieser Bescheid berücksichtigt die wasserrechtlichen Anforderungen an den Regelungsgegenstand. Gemäß § 63 Absatz 4 Nr. 2 und 3 WHG² gilt der Regelungsgegenstand damit wasserrechtlich als geeignet.

(9) Die Geltungsdauer dieses Bescheids (siehe Seite 1) bezieht sich auf die Verwendung im Sinne von Einbau oder Aufstellung des Genstandes und nicht auf die Verwendung im Sinne der späteren Nutzung.

2 Bestimmungen für die Bauprodukte

2.1 Allgemeines

Die Rohre müssen den Abschnitten 1 und 2 der Besonderen Bestimmungen und den Anlagen dieses Bescheides sowie den beim Deutschen Institut für Bautechnik hinterlegten Angaben entsprechen.

2.2 Eigenschaften und Zusammensetzung

2.2.1 Werkstoffe

(1) Es dürfen nur allgemein bauaufsichtlich zugelassene Formmassen verwendet werden.

(2) Die Verwendung von Regeneraten ist nicht zulässig. Die Verwendung von bis zu 15 % aus gleichen Produktionsbetrieben stammendem sortenreinen Umlaufmaterial, das während der Herstellung der Rohre anfällt, zusätzlich zur Verwendung von Neumaterial eines Formmassetyps des gleichen Herstellbetriebes ist zulässig, wenn die Anforderungen der werks-eigenen Produktionskontrolle (s. Anlage 3, Abschnitt 1) eingehalten werden.

¹ Medienliste 40-1.2, Stand September 2018, erhältlich beim DIBt

² Wasserhaushaltsgesetz vom 31. Juli 2009 (BGBl. I S. 2585), das zuletzt durch Artikel 1 des Gesetzes vom 18. Juli 2017 (BGBl. S. 2771) geändert worden ist

2.2.2 Konstruktionsdetails

Die Abmessungen der Rohre und die Zuordnung zu Rohrserie (S) und Durchmesser-Wanddicken-Verhältnis (SDR) sowie zum Nenndruck (PN) müssen der Anlage 1 entsprechen. Das Fügen der Rohre miteinander oder mit entsprechenden Rohrleitungsteilen (Fittings, Armaturen) erfolgt durch Schweißen.

2.2.3 Klassifizierung

Die Rohre entsprechen den Rohrserien S 20 (SDR 41), S 16 (SDR 33), S 12,5 (SDR 26), S 8,3 (SDR 17,6), S 5 (SDR 11).

2.2.4 Rohrleitungen

Die Rohre müssen aus Werkstoffen gemäß Abschnitt 2.2.1 bestehen und den Konstruktionsdetails gemäß Abschnitt 2.2.2 entsprechen.

2.2.5 Standsicherheit

(1) Rohre, die dieser allgemeinen bauaufsichtlichen Zulassung entsprechen, haben eine hinreichende mechanische Festigkeit, wenn die zulässigen Betriebsdrücke nach Anlage 4, Abschnitt 2, eingehalten und sie unter Beachtung der DVS-Richtlinie 2210 Teil 1³ eingebaut werden.

(2) Die zulässigen Stützabstände und Biegeschenkelängen sind für jede Rohrleitung nach den Maßgaben der Anlage 4, Abschnitt 2.2 bzw. 2.3, zu ermitteln. Mannlasten auf Rohrleitungen sind unzulässig.

2.2.6 Brandverhalten

Der Werkstoff Polypropylen (PP-H 100, PP-R 80 und PP-B 80) ist in der zur Anwendung kommenden Dicke normal entflammbar (Klasse B2 nach DIN 4102-1⁴). Zur Widerstandsfähigkeit gegen Flammeneinwirkungen siehe Abschnitt 3 (1).

2.3 Herstellung, Verpackung, Transport, Lagerung und Kennzeichnung

2.3.1 Herstellung

(1) Die Herstellung muss nach der beim DIBt hinterlegten Herstellungsbeschreibung erfolgen.

Außer den in der Herstellungsbeschreibung aufgeführten Maßgaben sind die Anforderungen nach Anlage 3, Abschnitt 1 einzuhalten.

(2) Die Rohre dürfen nur im Werk Ringsheim/Baden hergestellt werden.

2.3.2 Verpackung, Transport, Lagerung

Verpackung, Transport und Lagerung müssen gemäß Anlage 2, Abschnitt 2, erfolgen.

2.3.3 Kennzeichnung

Die Rohre müssen vom Hersteller mit dem Übereinstimmungszeichen (Ü-Zeichen) nach den Übereinstimmungszeichen-Verordnungen der Länder gekennzeichnet werden. Die Kennzeichnung darf nur erfolgen, wenn die Voraussetzungen nach Abschnitt 2.4 erfüllt sind.

Außerdem hat der Hersteller die Rohre gut sichtbar und dauerhaft mit folgenden Angaben zu kennzeichnen:

- Hersteller,
- Herstellungsdatum,
- Werkstoff (PP-H 100, PP-R 80 bzw. PP-B 80),
- Rohrserie S bzw. Durchmesser-Wanddicken-Verhältnis (SDR),
- Außendurchmesser x Wanddicke.

³ DVS 2210-1:1997-04 Industrierohrleitungen aus thermoplastischen Kunststoffen - Projektierung und Ausführung - Oberirdische Rohrsysteme

⁴ DIN 4102 -1:1998-05 Brandverhalten von Baustoffen und Bauteilen

2.4 Übereinstimmungsbestätigung

2.4.1 Allgemeines

(1) Die Bestätigung der Übereinstimmung der Rohre (Bauprodukt) mit den Bestimmungen der von dem Bescheid erfassten allgemeinen bauaufsichtlichen Zulassung muss für jedes Herstellwerk mit einer Übereinstimmungserklärung des Herstellers auf der Grundlage einer werkseigenen Produktionskontrolle und eines Übereinstimmungszertifikates einer hierfür anerkannten Zertifizierungsstelle sowie einer regelmäßigen Fremdüberwachung einschließlich einer Erstprüfung der Rohre durch eine Überwachungsstelle nach Maßgabe der folgenden Bestimmungen erfolgen.

(2) Für die Erteilung des Übereinstimmungszertifikats und die Fremdüberwachung einschließlich der dabei durchzuführenden Produktprüfungen hat der Hersteller der Rohre eine hierfür anerkannte Zertifizierungsstelle sowie eine hierfür anerkannte Überwachungsstelle einzuschalten. Die Übereinstimmungserklärung hat der Hersteller durch Kennzeichnung der Bauprodukte mit dem Übereinstimmungszeichen (Ü-Zeichen) unter Hinweis auf den Verwendungszweck abzugeben.

(3) Dem Deutschen Institut für Bautechnik ist von der Zertifizierungsstelle eine Kopie des von ihr erteilten Übereinstimmungszertifikats zur Kenntnis zu geben.

Dem Deutschen Institut für Bautechnik ist zusätzlich eine Kopie des Erstprüfberichts zur Kenntnis zu geben.

(4) Die Bestätigung der Übereinstimmung der zusammengefügten Rohrleitung mit den Bestimmungen dieses Bescheids muss vom beauftragten Betrieb mit einer Übereinstimmungserklärung, auf der Grundlage der Bestimmungen für die Ausführung nach Abschnitt 3.2, erfolgen.

2.4.2 Werkseigene Produktionskontrolle

(1) In jedem Herstellwerk ist eine werkseigene Produktionskontrolle einzurichten und durchzuführen. Unter werkseigener Produktionskontrolle wird die vom Hersteller vorzunehmende kontinuierliche Überwachung der Produktion verstanden, mit der dieser sicherstellt, dass die von ihm hergestellten Bauprodukte den Bestimmungen der von diesem Bescheid erfassten allgemeinen bauaufsichtlichen Zulassung (Abschnitte 1 und 2) entsprechen.

(2) Die werkseigene Produktionskontrolle muss mindestens die in Anlage 3, Abschnitt 1, aufgeführten Maßnahmen einschließen.

(3) Die Ergebnisse der werkseigenen Produktionskontrolle sind aufzuzeichnen und auszuwerten. Die Aufzeichnungen müssen mindestens folgende Angaben enthalten:

- Bezeichnung des Bauprodukts bzw. des Ausgangsmaterials und der Bestandteile,
- Art der Kontrolle oder Prüfung,
- Datum der Herstellung und der Prüfung des Bauprodukts bzw. des Ausgangsmaterials,
- Ergebnis der Kontrollen und Prüfungen und Vergleich mit den Anforderungen,
- Unterschrift des für die werkseigene Produktionskontrolle Verantwortlichen.

(4) Die Aufzeichnungen sind mindestens fünf Jahre aufzubewahren und der für die Fremdüberwachung eingeschalteten Überwachungsstelle vorzulegen. Sie sind dem Deutschen Institut für Bautechnik sowie der zuständigen obersten Bauaufsichtsbehörde auf Verlangen vorzulegen.

(5) Bei ungenügendem Prüfergebnis sind vom Hersteller unverzüglich die erforderlichen Maßnahmen zur Abstellung des Mangels zu treffen. Rohre, die den Anforderungen nicht entsprechen, sind so zu handhaben, dass Verwechslungen mit übereinstimmenden ausgeschlossen werden. Nach Abstellung des Mangels ist - soweit technisch möglich und zum Nachweis der Mängelbeseitigung erforderlich - die betreffende Prüfung unverzüglich zu wiederholen.

2.4.3 Fremdüberwachung

(1) In jedem Herstellwerk ist die werkseigene Produktionskontrolle durch eine Fremdüberwachung entsprechend Anlage 3, Abschnitt 2 (2) regelmäßig zu überprüfen, mindestens jedoch zweimal jährlich.

(2) Im Rahmen der Fremdüberwachung ist eine Erstprüfung der Rohre entsprechend Anlage 3, Abschnitt 2 (1), durchzuführen. Darüber hinaus können auch Proben für Stichprobenprüfungen entnommen werden. Die Probenahme und Prüfungen obliegen jeweils der anerkannten Überwachungsstelle. Wenn die diesem Bescheid zugrunde liegenden Verwendbarkeitsprüfungen an amtlich entnommenen Proben aus der laufenden Produktion durchgeführt wurden, ersetzen diese Prüfungen die Erstprüfung.

(3) Die Ergebnisse der Zertifizierung und Fremdüberwachung sind mindestens fünf Jahre aufzubewahren. Sie sind von der Zertifizierungsstelle bzw. der Überwachungsstelle dem Deutschen Institut für Bautechnik vorzulegen sowie der zuständigen obersten Bauaufsichtsbehörde auf Verlangen vorzulegen.

3 Bestimmungen für Planung, Bemessung und Ausführung (Bauart)

3.1 Planung und Bemessung

(1) Da die Rohre nach dieser allgemeinen bauaufsichtlichen Zulassung nicht dafür ausgelegt sind, einer Brandeinwirkung von 30 Minuten Dauer zu widerstehen ohne undicht zu werden, sind bei Entwurf und Bemessung der Anlage geeignete Maßnahmen vorzusehen, um eine Brandübertragung aus der Nachbarschaft oder eine Entstehung von Bränden in der Anlage selbst zu verhindern. Die Maßnahmen sind im Einvernehmen mit der Bauaufsichtsbehörde und der Feuerwehr festzulegen.

(2) Die Bedingungen für die Verlegung der Rohrleitungen sind den wasser-, arbeitsschutz- und baurechtlichen Vorschriften zu entnehmen.

(3) Es sind außerdem die Anforderungen gemäß Anlage 4 einzuhalten.

(4) Die Rohre in Rohrleitungen sind gegen Beschädigung durch anfahrende Fahrzeuge zu schützen.

3.2 Ausführung

(1) Bei der Verlegung der Rohrleitungen sind die Festlegungen der Anlage 4 einzuhalten.

(2) Die Beurteilung von Schäden und Maßnahmen zur Beseitigung von Schäden sind im Einvernehmen mit einem für Kunststofffragen zuständigen Sachverständigen⁵, ggf. unter Mitwirkung des Antragstellers, zu treffen.

(3) Die ausführende Firma hat die ordnungsgemäße Planung, Bemessung und Ausführung gemäß der Bestimmungen der von diesem Bescheid erfassten Bauartgenehmigung (Abschnitte 1 und 3) mit einer Übereinstimmungserklärung zu bestätigen. Diese Bestätigung ist in jedem Einzelfall dem Betreiber vorzulegen und von ihm in die Bauakte aufzunehmen.

4 Bestimmungen für Nutzung, Unterhalt, Wartung, Prüfung

4.1 Nutzung

4.1.1 Lagerflüssigkeiten

(1) Die Rohre dürfen in Anlagen zum Lagern, Abfüllen und Umschlagen verwendet werden, die mit Flüssigkeiten gemäß Medienliste 40-1.2 des DIBt beaufschlagt sind, sofern auch die dort in Abschnitt 0.3 genannten Voraussetzungen für die Anwendung eingehalten werden.

⁵ Sachverständige von Zertifizierungs- und Überwachungsstellen nach Abschnitt 2.4.1 (2) sowie weitere Sachverständige, die auf Anfrage vom DIBt bestimmt werden

(2) Rohre innerhalb von Auffangräumen dürfen auch zur Durchleitung anderer Flüssigkeiten als nach Absatz (1) verwendet werden, wenn im Einzelfall, durch Gutachten eines vom DIBt zu bestimmenden Sachverständigen⁶, nachgewiesen wird, dass die beim statischen Nachweis zu berücksichtigenden Abminderungsfaktoren A_{2B} und A_{2I} nicht größer als 1,4 sind und keine zusätzlichen Bestimmungen (z. B. von diesem Bescheid abweichende Prüfungen, Festlegungen zu reduzierter Gebrauchsdauer der Rohre) erforderlich sind.⁷

(3) Vom Nachweis durch Gutachten sind ausgeschlossen:

- a) Flüssigkeiten mit Flammpunkten ≤ 100 °C
- b) Explosive Flüssigkeiten (Klasse 1 nach GGVS⁸ /GGVE⁹)
- c) Selbstentzündliche Flüssigkeiten (Klasse 4.2 nach GGVS/GGVE)
- d) Flüssigkeiten, die in Berührung mit Wasser entzündliche Gase bilden (Klasse 4.3 nach GGVS/GGVE)
- e) Organische Peroxyde (Klasse 5.2 nach GGVS/GGVE)
- f) Ansteckungsgefährliche und Ekel erregende Flüssigkeiten (Klasse 6.2 nach GGVS/GGVE)
- g) Radioaktive Flüssigkeiten (Klasse 7 nach GGVS/GGVE)
- h) Blausäure und Blausäurelösungen, Metallcarbonyle, Brom.

4.1.2 Unterlagen

Dem Betreiber der Anlage sind vom Hersteller der Rohre folgende Unterlagen auszuhandigen:

- Abdruck dieses Bescheids,
- Abdruck des ggf. benötigten Gutachtens nach Abschnitt 4.1.1 (2).

4.1.3 Betrieb

(1) Vor dem Betrieb der Rohre innerhalb einer Rohrleitung ist zu überprüfen, ob das Medium, mit dem die Rohrleitung beaufschlagt wird, dem zulässigen Medium entspricht.

(2) Die tatsächliche Betriebstemperatur der Flüssigkeiten darf die Betriebstemperatur, für die der Nachweis geführt wurde, nicht überschreiten (siehe Anlage 4). Hierbei dürfen kurzzeitige Temperaturüberschreitungen um 10 K über die Betriebstemperatur außer Betracht bleiben.

4.2 Unterhalt, Wartung, Reinigung

(1) Beim Instandhalten/Instandsetzen sind nur Rohre zu verwenden, die dieser allgemeinen bauaufsichtlichen Zulassung entsprechen und Fügeverfahren nach Anlage 4, Abschnitt 3, anzuwenden.

(2) Maßnahmen zur Beseitigung von Schäden sind im Einvernehmen mit einem für Kunststofffragen zuständigen Sachverständigen⁵ zu klären.

⁶ Informationen sind beim DIBt erhältlich

⁷ Für die Durchleitung von Medien mit Gutachten, die von Absatz 5.1.1 (2) abweichen, ist ein bauaufsichtlicher Verwendbarkeitsnachweis (z. B. Ergänzung der bestehenden allgemeinen bauaufsichtlichen Zulassung) erforderlich.

⁸ GGVS: Gefahrgutverordnung Straße

⁹ GGVE: Gefahrgutverordnung Eisenbahn

4.3 Prüfungen

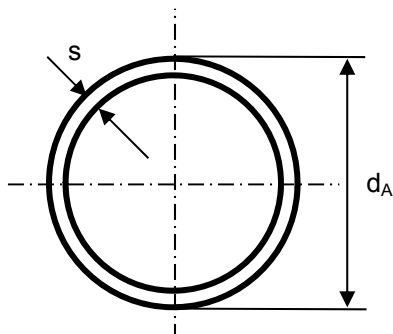
(1) Der Betreiber hat mindestens einmal wöchentlich die Rohrleitung durch Inaugenscheinnahme auf Dichtheit zu überprüfen. Sobald Undichtheiten entdeckt werden, sind diese zu beseitigen. Falls erforderlich, ist die Rohrleitung außer Betrieb zu nehmen.

(2) Bei der Durchleitung von Flüssigkeiten nach Abschnitt 4.1.1, bei denen nach Medienliste bzw. Mediengutachten wiederkehrende Prüfungen gefordert werden, sind die Prüfintervalle vor Inbetriebnahme und wiederkehrend nach Maßgabe eines für Kunststofffragen zuständigen Sachverständigen⁵ festzulegen.

(3) Prüfungen nach anderen Rechtsbereichen bleiben unberührt.

Holger Eggert
Referatsleiter

Beglaubigt



Rohrserie
S 20; S 16; S 12,5; S 8,3; S 5;

SIMONA® PP-H 100, PP-B 80, PP-R 80 Rohre

Rohr	S 20 SDR 41		S 16 SDR 33		S 12,5 SDR 26		S 8,3 SDR 17,6		S 5 SDR 11	
	d _A mm	s mm	Gewicht kg/m	s mm	Gewicht kg/m	s mm	Gewicht kg/m	s mm	Gewicht kg/m	s mm
10									1,8	0,046
12									1,8	0,057
16									2,2	0,095
20									1,9	0,107
25							1,8	0,132	2,3	0,164
32							1,8	0,172	2,9	0,261
40					1,8	0,217	2,3	0,273	3,7	0,412
50			1,8	0,274	2,0	0,301	2,9	0,422	4,6	0,638
63	1,8	0,349	2,0	0,382	2,5	0,474	3,6	0,659	5,8	1,01
75	1,9	0,438	2,3	0,528	2,9	0,647	4,3	0,935	6,8	1,41
90	2,2	0,616	2,8	0,758	3,5	0,936	5,1	1,33	8,2	2,03
110	2,7	0,903	3,4	1,12	4,2	1,37	6,3	1,99	10,0	3,01
125	3,1	1,18	3,9	1,45	4,8	1,76	7,1	2,55	11,4	3,91
140	3,5	1,48	4,3	1,80	5,4	2,23	8,0	3,20	12,7	4,87
160	4,0	1,91	4,9	2,32	6,2	2,92	9,1	4,17	14,6	6,38
180	4,4	2,38	5,5	2,94	6,9	3,63	10,2	5,25	16,4	8,07
200	4,9	2,92	6,2	3,68	7,7	4,50	11,4	6,50	18,2	9,95
225	5,5	3,70	6,9	4,57	8,6	5,65	12,8	8,19	20,5	12,6
250	6,2	4,63	7,7	5,67	9,6	6,99	14,2	10,1	22,7	15,5
280	6,9	5,73	8,6	7,09	10,7	8,72	15,9	12,6	25,4	19,4
315	7,7	7,20	9,7	8,97	12,1	11,1	17,9	16,0	28,6	24,6
355	8,7	9,14	10,9	11,3	13,6	14,0	20,1	20,3	32,2	31,2
400	9,8	11,60	12,3	14,4	15,3	17,8	22,7	25,7	36,3	39,6
450	11,0	14,70	13,8	18,2	17,2	22,5	25,5	32,5	40,9	50,1
500	12,3	18,20	15,3	22,6	19,1	27,7	28,4	40,2	45,4	61,8
560	13,7	22,60	17,2	28,2	21,4	34,7	31,7	50,3		
630	15,4	28,60	19,3	35,6	24,1	44,0	35,7	63,7		
710	17,4	36,40	21,8	45,2	27,2	55,9	40,2	80,8		
800	19,6	46,10	24,5	57,2	30,6	70,8	45,3	103,0		
900	22,0	58,30	27,6	72,5	34,4	89,5				
1000	24,5	72,00	30,6	89,2	38,2	111,0				

Rohrleitung aus Polypropylen (PP-H, PP-B, PP-R)

Rohrabmessungen PP-H 100, PP-R 80, PP-B 80

Anlage 1

Rohre aus Polypropylen (PP-H, PP-B und PP-R)

Anlage 2

Herstellung, Verpackung, Transport und Lagerung

1 Anforderung an die Herstellung

Bei der Herstellung der Rohre muss eine reproduzierbare, gleichmäßige Güte gewährleistet sein. Bei Änderung der Fertigungsanlage ist die Zertifizierungsstelle zu informieren, die über die weitere Vorgehensweise (Einschaltung des DIBt, Sonderprüfungen) entscheidet.

2 Verpackung, Transport, Lagerung

2.1 Verpackung

Eine Verpackung der Rohre ist zum Zwecke des Transports bzw. der Lagerung ist bei Beachtung der Anforderungen des Abschnitts 2.2 nicht erforderlich.

2.2 Transport, Lagerung

(1) Der Transport ist nur von solchen Firmen durchzuführen, die über fachliche Erfahrungen, geeignete Geräte, Einrichtungen und Transportmittel sowie ausreichend geschultes Personal verfügen. Zur Vermeidung von Gefahren für Beschäftigte und Dritte sind die einschlägigen Unfallverhütungsvorschriften zu beachten.

(2) Schlagartige Beanspruchungen sind zu vermeiden.

(3) Die Rohre sind gegen Lageveränderung während der Beförderung zu sichern. Durch die Art der Befestigung dürfen die Rohre nicht beschädigt werden.

(4) Bei der Lagerung ist darauf zu achten, dass keine bleibenden Verformungen oder Beschädigungen eintreten. Rohrstapel sollen nicht höher als 1,50 m sein. Die Rohre sind vor direkter UV-Strahlung zu schützen.

(5) Durch Transport oder Lagerung beschädigte Rohre sind von der weiteren Verwendung auszusondern, dies gilt auch für Rohre mit durch den Transport hervorgerufenen Riefen.

(6) Im Zweifelsfalle ist bei Schäden, die durch den Transport oder unsachgemäße Behandlung entstanden sind, nach den Feststellungen eines für Kunststofffragen zuständigen Sachverständigen¹ zu verfahren.

¹ Sachverständige von Zertifizierungs- und Überwachungsstellen sowie weitere Sachverständige, die auf Anfrage vom DIBt bestimmt werden

Rohre aus Polypropylen (PP-H, PP-B und PP-R)

Anlage 3 Seite 1 von 2

Ü b e r e i n s t i m m u n g s b e s t ä t i g u n g

1 Werkseigene Produktionskontrolle

1.1 Werkstoffe (Formmasse)

Der Verarbeiter hat im Rahmen der Eingangskontrollen der Formmassen (Ausgangsmaterialien) anhand vorhandener Übereinstimmungszeichen (Ü-Zeichen) zu überprüfen, ob die Werkstoffe den in Abschnitt 2.2.1 der Besonderen Bestimmungen festgelegten Baustoffen entsprechen.

1.2 Rohre

(1) An den Rohren sind die in der nachfolgenden Tabelle 1 genannten Prüfungen durchzuführen und zu dokumentieren. Bei der Ermittlung der Werte für den MFR (Schmelzindex) ist jeweils der Mittelwert aus drei Einzelmessungen zu bilden. Bei den Prüfungen ist die DIN ISO 2859-1² Einfach-Stichprobenanweisungen Tabelle 1

- | | |
|-------------------------|------------------|
| a) für normale Prüfung: | S-2 und AQL 40 |
| b) für Nachprüfungen: | S-3 und AQL ≤ 40 |

anzuwenden.

(2) Bei den Prüfungen nach Absatz (1) sind die in Tabelle 1 aufgeführten Anforderungen (Überwachungswerte) einzuhalten. Die zu prüfenden Rohre sind so auszuwählen, dass im Überwachungszeitraum jeder gefertigte Durchmesser jeder Rohrreihe geprüft wird.

(3) Die Prüfungen zu Zeitstand-Innendruckversuch (Bauteil) und Gebrauchstauglichkeit des Systems (Verschweißung) nach Tabelle 1 dürfen in gemeinsamen Prüfungen (Ereignisbaum) durchgeführt werden; in diesem Fall sind jedoch im Falle des Versagens einer Probe einzelne Prüfungen nach dem oben genannten Schema nachzuholen.

2 Fremdüberwachung

(1) Vor Beginn der laufenden Überwachung des Werkes oder bei erstmaliger Verwendung einer Formmasse, muss durch die Zertifizierungsstelle oder unter deren Verantwortung in Übereinstimmung mit dieser allgemeinen bauaufsichtlichen Zulassung willkürlich aus der inspeziierten Herstellmenge nach Gutdünken des Probenehmers zu entnehmende Rohre geprüft werden (Erstprüfung). Die Proben für die Erstprüfung sind vom Vertreter der Zertifizierungsstelle normalerweise während der Erstinspektion des Werkes zu entnehmen und zu markieren. Die Proben und die Prüfanforderungen müssen den Bestimmungen der Anlage 3 entsprechen. Der Probenehmer muss über das Verfahren der Probeentnahme ein Protokoll anfertigen.

(2) Die stichprobenartigen Prüfungen im Rahmen der Fremdüberwachung sollen den Prüfungen der werkseigenen Produktionskontrolle entsprechen.

3 Dokumentation

Zur Dokumentation siehe die Abschnitte 2.4.2 und 2.4.3 der Besonderen Bestimmungen. Darüber hinaus hat der Hersteller Gutachten gemäß Abschnitt 4.1.1 (2) der Besonderen Bestimmungen aufzubewahren und dem DIBt und der Überwachungs- und Zertifizierungsstelle auf Verlangen vorzulegen.

² DIN ISO 2859-1:2004-01

Annahmestichprobenprüfung anhand der Anzahl fehlerhafter Einheiten oder Fehler (Attributprüfung) - Teil 1: Nach der annehmbaren Qualitätsgrenzlage (AQL) geordnete Stichprobenpläne für die Prüfung einer Serie von Losen (ISO 2859-1:1999 einschließlich Technisches Korrigendum 1:2001)

Rohre aus Polypropylen (PP-H, PP-B und PP-R)

Anlage 3
Seite 2 von 2

Übereinstimmungsbestätigung

Tabelle 1: Werkseigene Produktionskontrolle für Rohre aus PP-H und PP-R

Eigenschaft	Prüfvorschriften	Anforderung	Häufigkeit
MFR 190/5 in g/10 min	DIN EN ISO 1133-1 ³	max. MFR = MFR 190/5(a) + 15 %	mindestens 1x pro Woche und Ø je Extruder und bei Werkstoffwechsel, mind. 1x jährlich je Werkstofftyp
Längsschrumpfung; Veränderung nach Wärmebehandlung	DIN EN ISO 15494 ⁴ , Tabelle E.16	≤ 2%; keine Blasen, Risse oder Ablätterungen	
Oberflächenbeschaffenheit	visuell	DIN EN ISO 15494, Abschnitt 6.1	mind. alle 2 Stunden
Abmessungen	gemäß Anlage 1 in Verbindung mit DIN 8077 ⁵ / EN ISO 15494	Einhaltung der Abmessungen und Toleranz	alle 2 Stunden, sofern keine kontinuierlich messenden Geräte verwendet
Kennzeichnung	visuell	Abschnitt 2.3.3 des Bescheids	vollständig
Zeitstand-Innendruckversuch	DIN EN ISO 15494 ⁴ Anhang E, Tabelle E.13	≥ 1 h, 20 °C, PP-H: 21,0 N/mm ² ; PP-B: 16,0 N/mm ² PP-R: 16,0 N/mm ² ≥ 1000 h, 95 °C, PP-H: 3,5 N/mm ² ; PP-B: 2,6 N/mm ² PP-R: 3,5 N/mm ²	mind. 1x pro Woche sowie nach jedem Anfahren, s. a)
Gebrauchstauglichkeit des Rohrsystems (Schweißverbindung)	DIN EN ISO 15494, Anhang E, Abschnitt E 6	Tabelle E.18	3 verschiedene Durchmesser je Rohrreihe und Jahr, je 3 Stück s. a)
abZ = allgemeine bauaufsichtliche Zulassung Index a = gemessener Wert vor der Verarbeitung (Formmasse) a) Die zu prüfenden Rohre sind so auszuwählen, dass im Überwachungszeitraum jeder gefertigte Durchmesser jeder Rohrreihe geprüft wird			

³ DIN EN ISO 1133-1:2012-03 Kunststoffe - Bestimmung der Schmelze-Massefließrate (MFR) und der Schmelze-Volumenfließrate (MVR) von Thermoplasten (ISO 1133:1997); Deutsche Fassung EN ISO 1133:1999

⁴ DIN EN ISO 15494:2016-03 Kunststoff-Rohrleitungssysteme für industrielle Anwendungen – Polybuten (PB), Polyethylen (PE), Polyethylen erhöhter Temperaturbeständigkeit (PE-RT), vernetztes Polyethylen (PE-X), Polypropylen (PP) – Metrische Reihen für Anforderungen an Rohrleitungsteile und das Rohrleitungssystem

⁵ DIN 8077:2008-09 Rohre aus Polypropylen (PP) - PP-H, PP-B, PP-R, PP-RCT - Maße

Rohre aus Polypropylen (PP-H, PP-B und PP-R)

Anlage 4
Seite 1 von 3

Planung, Verarbeitung und Verlegung

1 Allgemeines

Für die Planung, Verarbeitung und Verlegung von Rohrleitungen sind sinngemäß die im Anhang 1 zu den Bau- und Prüfgrundsätzen für Rohrleitungsteile für oberirdisch verlegte Rohrleitungen aus Thermoplasten festgelegten Bestimmungen sowie die DIN 16928⁶, die Richtlinien DVS 2207-11⁷ und DVS 2210-1⁸ maßgebend.

2 Planung der Rohrleitung aus PP-H, PP-B, PP-R

2.1 Zulässiger Betriebsdruck

Die zulässigen Betriebsüberdrücke (zul. p_i) ergeben sich aus den Innendrücken p_i gemäß Tabellen 2 bis 4 nach folgender Formel:

$$\text{zul. } p_i = \frac{p_i}{A_2 \times A_4} \times f_s \text{ [bar] mit}$$

A_2 – Abminderungsfaktor zur Berücksichtigung des Einflusses des Betriebsmediums (nach Medienliste 40-1.2⁹ des DIBt),

A_4 – Abminderungsfaktor zur Berücksichtigung des Einflusses der werkstoffspezifischen Zähigkeit (nach DVS-2205-1, Tabelle 2),

f_s – Schweißfaktor (Langzeit-Schweißfaktor nach DVS-2205-1, Tabelle 3)

Tabelle 2: Innendrucke p_i für PP-H 100 (Sicherheitsbeiwert $S=2,0$ ist berücksichtigt)

Betriebs- temperatur °C	δ_{LCL} (25a) N/mm ²	Innendrucke p_i in bar *				
		Rohrserie/SDR				
		S 20/ SDR 41	S 16/ SDR 33	S 12,5/ SDR 26	S 8,3/ SDR 17,6	S 5/ SDR 11
20	10,42	2,6	3,3	4,2	6,3	10,4
30	8,81	2,2	2,8	3,5	5,3	8,8
40	7,38	1,8	2,3	3,0	4,4	7,4
50	6,10	1,5	1,9	2,4	3,7	6,1
60	4,99	1,2	1,6	2,0	3,0	5,0

* Zwischenwerte dürfen linear interpoliert werden

⁶ DIN 16928:1979-04 Rohrleitungen aus thermoplastischen Kunststoffen; Rohrverbindungen, Rohrleitungsteile, Verlegung; Allgemeine Richtlinien

⁷ Richtlinie DVS 2207-11:2008-03 Schweißen von thermoplastischen Kunststoffen; Heizelementschweißen von Rohren; Rohrleitungsteilen und Tafeln aus PP

⁸ Richtlinie DVS 2210-1:2003-04 Industrierohrleitungen aus thermoplastischen Kunststoffen- Projektierung und Ausführung - Oberirdische Rohrsysteme

⁹ Medienliste 40-1.2, Fassung September 2018, erhältlich im DIBt

Rohre aus Polypropylen (PP-H, PP-B und PP-R)

Anlage 4
Seite 2 von 3

Planung, Verarbeitung und Verlegung

Tabelle 3: Innendrucke p_i für PP-B 80 (Sicherheitsbeiwert $S=2,0$ ist berücksichtigt)

Betriebs- temp. °C	$\delta_{LCL (25a)}$ N/mm ²	Innendrucke p_i in bar *				
		Rohrserie/SDR				
		S 20/ SDR 41	S 16/ SDR 33	S 12,5/ SDR 26	S 8,3/ SDR 17,6	S 5/ SDR 11
20	8,9	2,2	2,8	3,6	5,4	9,0
30	7,49	1,9	2,3	3,0	4,5	7,5
40	6,18	1,5	1,9	2,5	3,7	6,2
50	4,60	1,2	1,4	1,8	2,8	4,6
60	3,11	0,8	1,0	1,2	1,9	3,0

* Zwischenwerte dürfen linear interpoliert werden

Tabelle 4: Innendrucke p_i für PP-R 80 (Sicherheitsbeiwert $S=2,0$ ist berücksichtigt)

Betriebs- temp. °C	$\delta_{LCL (25a)}$ N/mm ²	Innendrucke p_i in bar *				
		Rohrserie/SDR				
		S 20/ SDR 41	S 16/ SDR 33	S 12,5/ SDR 26	S 8,3/ SDR 17,6	S 5/ SDR 11
20	9,97	2,5	3,1	4,0	6,0	10,0
30	8,44	2,1	2,6	3,4	5,1	8,4
40	7,12	1,8	2,2	2,8	4,3	7,1
50	5,99	1,5	1,9	2,4	3,6	6,0
60	5,03	1,3	1,6	2,0	3,0	5,0

* Zwischenwerte dürfen linear interpoliert werden

2.2 Stützweiten

- (1) Die zulässigen Rohrschellenabstände (Stützweiten) sind DVS 2210 Teil 1, Tabelle 14, zu entnehmen.
- (2) Die angegebenen Werte sind für Medien mit Abminderungsfaktoren $A_2 = 1,0$ gültig. Bei Abminderungsfaktoren $A_2 > 1,0$ sind die zulässigen Stützweiten mit dem Korrekturfaktor α zu multiplizieren.

$$\alpha = \sqrt{\frac{1}{A_2}}$$

2.3 Biegeschenkelängen

Die erforderlichen Biegeschenkelängen sind DVS 2210-1, Bild 3 bzw. 4, zu entnehmen

Planung, Verarbeitung und Verlegung

3 Verarbeitung und Verlegung

(1) Die Rohrleitungen sind so zu montieren, dass Zwang vermieden wird.

(2) Die Verbindung von Rohren untereinander oder mit Rohrleitungsteilen entsprechend Abschnitt 3 (4) dieser Anlage erfolgt durch Heizelementstumpf-, Heizelementmuffen- oder Elektromuffenschweißung. Dabei sind die jeweils gültigen Normen bzw. DVS-Richtlinien zu beachten.

(3) Schweißverbindungen dürfen nur von Kunststoffschweißern ausgeführt werden, die hierfür eine gültige Bescheinigung nach DVS 2212¹⁰ besitzen.

(4) Nicht in dieser allgemeinen bauaufsichtlichen Zulassung geregelte Rohrleitungsteile (z. B. Formstücke, Armaturen und Dichtmittel) dürfen für eine Rohrleitung mit den oben genannten Rohren nur verwendet werden, wenn:

- eine Zulassung für den gleichen Anwendungsfall vorliegt,
- die Abmessungen zu denen der Rohre passen,
- Verbindungen hergestellt werden können, die bei den zu erwartenden mechanischen, thermischen und chemischen Beanspruchungen auf Dauer beständig und dicht sind.