

**Allgemeine
bauaufsichtliche
Zulassung/
Allgemeine
Bauartgenehmigung**

Zulassungsstelle für Bauprodukte und Bauarten

Bautechnisches Prüfamt

Eine vom Bund und den Ländern
gemeinsam getragene Anstalt des öffentlichen Rechts

Mitglied der EOTA, der UEAtc und der WFTAO

Datum:

28.08.2019

Geschäftszeichen:

II 27-1.40.24-38/18

Nummer:

Z-40.24-217

Geltungsdauer

vom: **1. Oktober 2019**

bis: **1. Oktober 2024**

Antragsteller:

Otto Graf GmbH

Kunststoff-Erzeugnisse

Carl-Zeiss-Straße 2-6

79331 Teningen

Gegenstand dieses Bescheides:

Abflusslose Sammelgrube aus glasfaserverstärktem Polypropylen,

Typ Herkules - Tank

1600 l

Der oben genannte Regelungsgegenstand wird hiermit allgemein bauaufsichtlich
zugelassen/ genehmigt.

Dieser Bescheid umfasst sieben Seiten und fünf Anlagen mit 20 Seiten.

Der Gegenstand ist erstmals am 13. August 1999 allgemein bauaufsichtlich zugelassen worden.

I ALLGEMEINE BESTIMMUNGEN

- 1 Mit diesem Bescheid ist die Verwendbarkeit bzw. Anwendbarkeit des Regelungsgegenstandes im Sinne der Landesbauordnungen nachgewiesen.
- 2 Dieser Bescheid ersetzt nicht die für die Durchführung von Bauvorhaben gesetzlich vorgeschriebenen Genehmigungen, Zustimmungen und Bescheinigungen.
- 3 Dieser Bescheid wird unbeschadet der Rechte Dritter, insbesondere privater Schutzrechte, erteilt.
- 4 Dem Verwender bzw. Anwender des Regelungsgegenstandes sind, unbeschadet weiter gehender Regelungen in den "Besonderen Bestimmungen", Kopien dieses Bescheides zur Verfügung zu stellen. Zudem ist der Verwender bzw. Anwender des Regelungsgegenstandes darauf hinzuweisen, dass dieser Bescheid an der Verwendungs- bzw. Anwen- dungsstelle vorliegen muss. Auf Anforderung sind den beteiligten Behörden ebenfalls Kopien zur Verfügung zu stellen.
- 5 Dieser Bescheid darf nur vollständig vervielfältigt werden. Eine auszugsweise Veröffentlichung bedarf der Zustimmung des Deutschen Instituts für Bautechnik. Texte und Zeich- nungen von Werbeschriften dürfen diesem Bescheid nicht widersprechen, Übersetzungen müssen den Hinweis "Vom Deutschen Institut für Bautechnik nicht geprüfte Übersetzung der deutschen Originalfassung" enthalten.
- 6 Dieser Bescheid wird widerruflich erteilt. Die Bestimmungen können nachträglich ergänzt und geändert werden, insbesondere, wenn neue technische Erkenntnisse dies erfordern.
- 7 Dieser Bescheid bezieht sich auf die von dem Antragsteller gemachten Angaben und vorgelegten Dokumente. Eine Änderung dieser Grundlagen wird von diesem Bescheid nicht erfasst und ist dem Deutschen Institut für Bautechnik unverzüglich offenzulegen.
- 8 Die von diesem Bescheid umfasste allgemeine Bauartgenehmigung gilt zugleich als allge- meine bauaufsichtliche Zulassung für die Bauart.

II BESONDERE BESTIMMUNGEN

1 Regelungsgegenstand und Verwendungs- bzw. Anwendungsbereich

(1) Gegenstand dieses Bescheides sind einwandige, unterirdische abflusslose Sammelgruben, nachfolgend Behälter genannt, aus glasfaserverstärktem Polypropylen mit einem Rauminhalt von 1600 l gemäß Anlage 1. Die Behälter bestehen aus zwei im Spritzgussverfahren hergestellten Behälterschalen, die mittels Dichtring und 24 Keilkammern zu einem Behälter gefügt werden. Zur Aussteifung der Behälter wird mittig im Behälterinneren axial ein Rohr aus PE-HD mit beidseitigen Kappen aus PE-HD eingebracht. An den Behältern sind entsprechende Anformungen, die als Stützen zur Befüllung, Entnahme sowie Be- und Entlüftung verwendet werden können, angebracht.

(2) Die Behälter dürfen nur als Einzelbehälter oder zu Behältersystemen mit maximal sechs Behältern zusammengeschlossen zur unterirdischen Lagerung von häuslichen Abwässern verwendet werden.

(3) Die Behälter dürfen nur in Böden der Gruppen 1 bis 2 nach ATV-Arbeitsblatt 127¹ (durchlässige bzw. sickerfähige Böden) eingebaut werden.

(4) Die Behälter dürfen nur dort eingebaut werden, wo der Bereich der Einbaugrube gegen ein Überfahren mit Fahrzeugen ausreichend geschützt und entsprechend gekennzeichnet ist.

(5) Eine Einerdung der Behälter bzw. Behältersysteme in Bereichen mit Grundwasser ist zulässig, hierbei darf der Wasserstand die Behälteroberseite nicht übersteigen.

(6) Dieser Bescheid wird unbeschadet der Bestimmungen und der Prüf- oder Genehmigungsvorbehalte anderer Rechtsbereiche erteilt.

(7) Die Geltungsdauer dieses Bescheides (siehe Seite 1) bezieht sich auf die Verwendung im Sinne von Einbau des Regelungsgegenstandes und nicht auf die Verwendung im Sinne der späteren Nutzung.

2 Bestimmungen für die Bauprodukte

2.1 Allgemeines

Die Behälter und ihre Teile müssen den Abschnitten 1 und 2 der Besonderen Bestimmungen und den Anlagen dieses Bescheides sowie den beim Deutschen Institut für Bautechnik hinterlegten Angaben entsprechen.

2.2 Eigenschaften und Zusammensetzung

2.2.1 Werkstoffe

Für die Herstellung der Behälter dürfen nur Werkstoffe entsprechend Anlage 2 verwendet werden.

2.2.2 Konstruktion

Konstruktionsdetails müssen den Anlagen 1 bis 1.8 und den im DIBt hinterlegten Konstruktionszeichnungen entsprechen.

2.2.3 Standsicherheit

Die Behälter sind für den vorgenannten Verwendungs- bzw. Anwendungsbereich stand-sicher.

¹

ATV-DWK-Arbeitsblatt 127:2000-08; Statische Berechnung von Abwasserkanälen und -leitungen

2.2.4 Nutzungssicherheit

(1) Die Dichtheit der Behälter darf für den vorgenannten Verwendungs- bzw. Anwendungsbereich unter Einhaltung der überwachten Eigenschaften als nachgewiesen gelten. Die Behälter sind mit Anformungen für Stutzen für die Befüllung, Entnahme, Be- und Entlüftung ausgerüstet, an denen nach vollständiger Öffnung (Anbohren oder Aufsägen entsprechend der Einbauanleitung) die erforderlichen Leitungen angeschlossen werden müssen.

(2) Die Behälter sind nach 25-jähriger Betriebsdauer außer Betrieb zu nehmen.

2.3 Herstellung, Verpackung, Transport, Lagerung und Kennzeichnung**2.3.1 Herstellung**

(1) Die Herstellung muss nach der beim DIBt hinterlegten Herstellungsbeschreibung erfolgen.

(2) Außer der Herstellungsbeschreibung sind die Anforderungen nach Anlage 3, Abschnitt 1, einzuhalten.

(3) Die Behälter dürfen nur im Werk II² hergestellt werden.

2.3.2 Verpackung, Transport, Lagerung

Verpackung, Transport und Lagerung müssen gemäß Anlage 3, Abschnitt 2, erfolgen.

2.3.3 Kennzeichnung

Die Behälter müssen vom Hersteller mit dem Übereinstimmungszeichen (Ü-Zeichen) nach den Übereinstimmungszeichen-Verordnungen der Länder gekennzeichnet werden. Die Kennzeichnung darf nur erfolgen, wenn die Voraussetzungen nach Abschnitt 2.4 erfüllt sind. Außerdem hat der Hersteller jede Behälterschale gut sichtbar und dauerhaft mit folgenden Angaben zu kennzeichnen:

- Herstellungsnummer,
- Herstellungsjahr,
- Rauminhalt in m³,
- Werkstoff (die verwendete Formmasse muss aus der Kennzeichnung hervorgehen)
- "Nur für häusliche Abwässer",
- "Nicht überfahrbar".

2.4 Übereinstimmungsnachweis**2.4.1 Allgemeines**

(1) Die Bestätigung der Übereinstimmung der Behälter mit den Bestimmungen der von dem Bescheid erfassten allgemeinen bauaufsichtlichen Zulassung muss für jedes Herstellwerk mit einer Übereinstimmungserklärung des Herstellers auf der Grundlage einer werkseigenen Produktionskontrolle und eines Übereinstimmungszertifikates einer hierfür anerkannten Zertifizierungsstelle sowie einer regelmäßigen Fremdüberwachung einschließlich einer Erstprüfung der Behälter nach Maßgabe der folgenden Bestimmungen erfolgen.

(2) Für die Erteilung des Übereinstimmungszertifikats und für die Fremdüberwachung einschließlich der dabei durchzuführenden Produktprüfungen hat der Hersteller der Behälter eine hierfür anerkannte Zertifizierungsstelle sowie eine hierfür anerkannte Überwachungsstelle einzuschalten.

(3) Die Übereinstimmungserklärung hat der Hersteller durch Kennzeichnung der Behälter mit dem Übereinstimmungszeichen (Ü-Zeichen) unter Hinweis auf den Verwendungszweck abzugeben.

(4) Dem Deutschen Institut für Bautechnik ist von der Zertifizierungsstelle eine Kopie des von ihr erteilten Übereinstimmungszertifikats zur Kenntnis zu geben. Dem Deutschen Institut für Bautechnik ist zusätzlich eine Kopie des Erstprüfberichts zur Kenntnis zu geben.

2

Firmenbezeichnung und Standort beim DIBt hinterlegt

2.4.2 Werkseigene Produktionskontrolle

(1) Im Herstellwerk ist eine werkseigene Produktionskontrolle einzurichten und durchzuführen. Unter werkseigener Produktionskontrolle wird die vom Hersteller vorzunehmende kontinuierliche Überwachung der Produktion verstanden, mit der dieser sicherstellt, dass die von ihm hergestellten Bauprodukte den Bestimmungen der von dem Bescheid erfassten allgemeinen bauaufsichtlichen Zulassung (Abschnitte 1 und 2) entsprechen.

(2) Die werkseigene Produktionskontrolle muss mindestens die in Anlage 4, Abschnitt 1, aufgeführten Maßnahmen einschließen.

(3) Die Ergebnisse der werkseigenen Produktionskontrolle sind aufzuzeichnen und auszuwerten. Die Aufzeichnungen müssen mindestens folgende Angaben enthalten:

- Bezeichnung des Bauprodukts bzw. des Ausgangsmaterials und der Bestandteile
- Art der Kontrolle oder Prüfung
- Datum der Herstellung und der Prüfung des Bauprodukts bzw. des Ausgangsmaterials
- Ergebnis der Kontrollen und Prüfungen und Vergleich mit den Anforderungen
- Unterschrift des für die werkseigene Produktionskontrolle Verantwortlichen

(4) Die Aufzeichnungen sind mindestens fünf Jahre aufzubewahren und der für die Fremdüberwachung eingeschalteten Überwachungsstelle vorzulegen. Sie sind dem Deutschen Institut für Bautechnik und der zuständigen obersten Bauaufsichtsbehörde auf Verlangen vorzulegen.

(5) Bei ungenügendem Prüfergebnis sind vom Hersteller unverzüglich die erforderlichen Maßnahmen zur Abstellung des Mangels zu treffen. Behälter, die den Anforderungen nicht entsprechen, sind so zu handhaben, dass Verwechslungen mit übereinstimmenden ausgeschlossen werden. Nach Abstellung des Mangels ist - soweit technisch möglich und zum Nachweis der Mängelbeseitigung erforderlich - die betreffende Prüfung unverzüglich zu wiederholen.

2.4.3 Fremdüberwachung

(1) Im Herstellwerk ist das Werk und die werkseigene Produktionskontrolle durch eine Fremdüberwachung entsprechend Anlage 4, Abschnitt 2 (2), regelmäßig zu überprüfen, mindestens jedoch zweimal jährlich.

(2) Im Rahmen der Fremdüberwachung ist eine Erstprüfung der Behälter entsprechend Anlage 4, Abschnitt 2 (1), durchzuführen. Darüber hinaus können auch Proben für Stichprobenprüfungen entnommen werden. Die Probenahme und Prüfungen obliegen jeweils der anerkannten Überwachungsstelle.

(3) Die Ergebnisse der Zertifizierung und Fremdüberwachung sind mindestens fünf Jahre aufzubewahren. Sie sind von der Zertifizierungsstelle bzw. der Überwachungsstelle dem Deutschen Institut für Bautechnik und der zuständigen obersten Bauaufsichtsbehörde auf Verlangen vorzulegen.

3 Bestimmungen für Planung, Bemessung und Ausführung

3.1 Planung und Bemessung

(1) Werden mehrere Behälter als Einzelbehälter nebeneinander eingebaut, muss der Abstand zwischen den Behältern mindestens 600 mm betragen. Bei Behältersystemen ist ebenfalls ein Mindestabstand von 600 mm, bei Verwendung von Geotextil jedoch 1500 mm, zwischen den verbundenen Behältern einzuhalten. Als maximaler Abstand dürfen jedoch 1500 mm nicht überschritten werden.

(2) Werden Behälter zu Behältersystemen mit maximal sechs Behältern zusammengeslossen, dann sind diese entsprechend den Anlagen 1.4, 1.5 und 1.7 einzubauen.

- (3) Der Einbau der Behälter ist nur in Bereichen mit sickertfähigen Böden zulässig.
- (4) Werden die Behälter in Böden eingebaut, bei denen der maximale Grundwasserspiegel die Behältersohle übersteigt, sind die Festlegungen der Anlage 5, Abschnitt 5 (7) und (8), zu beachten.
- (5) Der Zulauf muss frostfrei ausgeführt werden.
- (6) Die Behälterräume gelten als explosionsgefährdete Räume (Zone 1). Bei Verwendung von elektrisch betriebenen Geräten (z. B. Pumpen) in den Behältern sind die entsprechenden Vorschriften zu beachten.

3.2 Bestimmungen für die Ausführung

- (1) Beim Einbau der Behälter sind die Montageanleitung des Herstellers und die Einbauvorschrift nach Anlage 5 zu beachten.
- (2) Die Bestätigung der Übereinstimmung des zusammengefügt Behälters mit den Bestimmungen dieses Bescheides muss vom Montagebetrieb mit einer Übereinstimmungserklärung auf der Grundlage der Regelungen in Anlage 5 erfolgen.

4 Bestimmungen für Nutzung, Unterhalt, Wartung und Prüfung

4.1 Nutzung

4.1.1 Ausrüstung der Behälter

- (1) Die Behälter sind mit einer Entnahmeöffnung DN 200 auszurüsten. Bei Behältersystemen ist mindestens jeweils der erste und letzte Behälter des Behältersystems mit einer solchen Entnahmeöffnung auszurüsten. Die übrigen Behälter des Behältersystems müssen mit einer Besichtigungsöffnung von mindestens DN 70 ausgerüstet sein.
- (2) Die Behälter sind mit einer Einrichtung zur Be- und Entlüftung zu versehen.

4.2 Unterhalt und Wartung

- (1) Der Nutzer ist verpflichtet, mit der Wartung und Reinigung nur sachkundiges Personal zu betrauen.
- (2) Die Wartung ist nach DIN 1986-3³ durchzuführen.
- (3) Die Beurteilung von Schäden und Maßnahmen zur Beseitigung von Schäden sind im Einvernehmen mit einem für Kunststofffragen zuständigen Sachverständigen⁴ zu klären.
- (4) Die Reinigung der Behälter darf nur mittels Wasserstrahl über die vorhandenen Behälteröffnungen erfolgen. Eine Lösung der Keilklemmen und Öffnung der Behälter ist zum Zwecke der Reinigung nicht zulässig. Zur Reinigung sind außer Wasser nur Zusätze oder Lösungsmittel und nur Werkzeuge aus Holz oder Kunststoff so zu verwenden, dass die Behälterwände einschließlich der Dichtungen und Rohranschlussleitungen nicht geschädigt werden.
- Es wird darauf hingewiesen, dass im Behälter gesundheitsschädliche Gase vorhanden sein können (Lebensgefahr).
 - Die einschlägigen Unfallverhütungsvorschriften sowie die allgemein anerkannten sicherheitstechnischen und arbeitsmedizinischen Regeln sind zu beachten.

³ DIN 1986-3:2004-11: Entwässerungsanlagen für Gebäude und Grundstücke – Teil 3: Regeln für Betrieb und Wartung

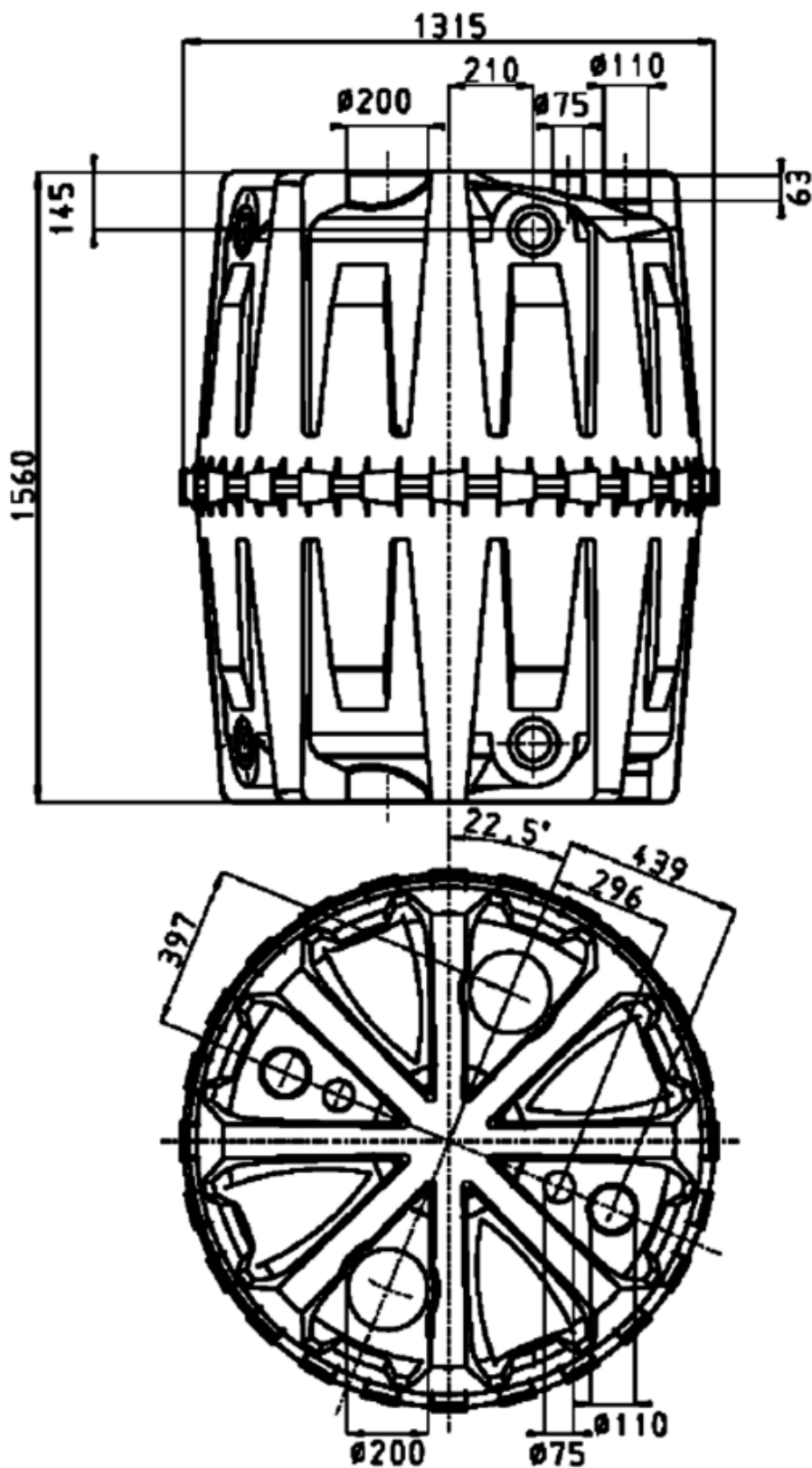
⁴ Sachverständige von Zertifizierungs- und Überwachungsstellen sowie weitere Sachverständige, die auf Anfrage vom DIBt bestimmt werden.

4.3 Prüfung

- (1) Die Behälter sind in Abständen von etwa 5 Jahren zu entleeren, zu reinigen und einer visuellen Kontrolle zu unterziehen. Mit diesen Arbeiten darf nur sachkundiges Personal betraut werden.
- (2) Bei der visuellen Kontrolle ist vor allem auf örtliche Einbeulungen und Verformungen zu achten.
- (3) Eine zusätzliche Kontrolle ist durchzuführen, wenn in der Nähe des Behälters Erdarbeiten durchgeführt wurden.
- (4) Prüfungen nach anderen Rechtsbereichen bleiben unberührt.

Holger Eggert
Referatsleiter

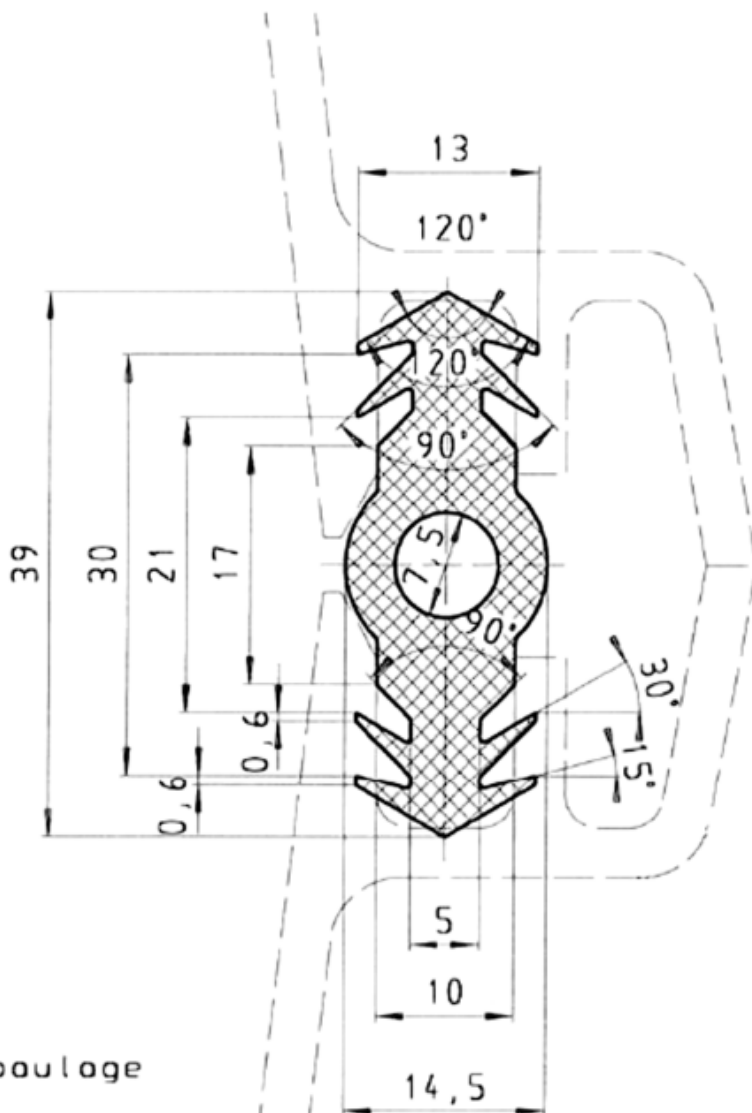
Beglaubigt



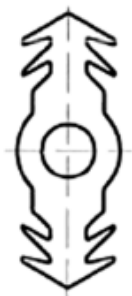
Abflusslose Sammelgrube aus glasfaserverstärktem Polypropylen,
Typ Herkules - Tank

Übersicht

Anlage 1



M 1:1 in Einboulage



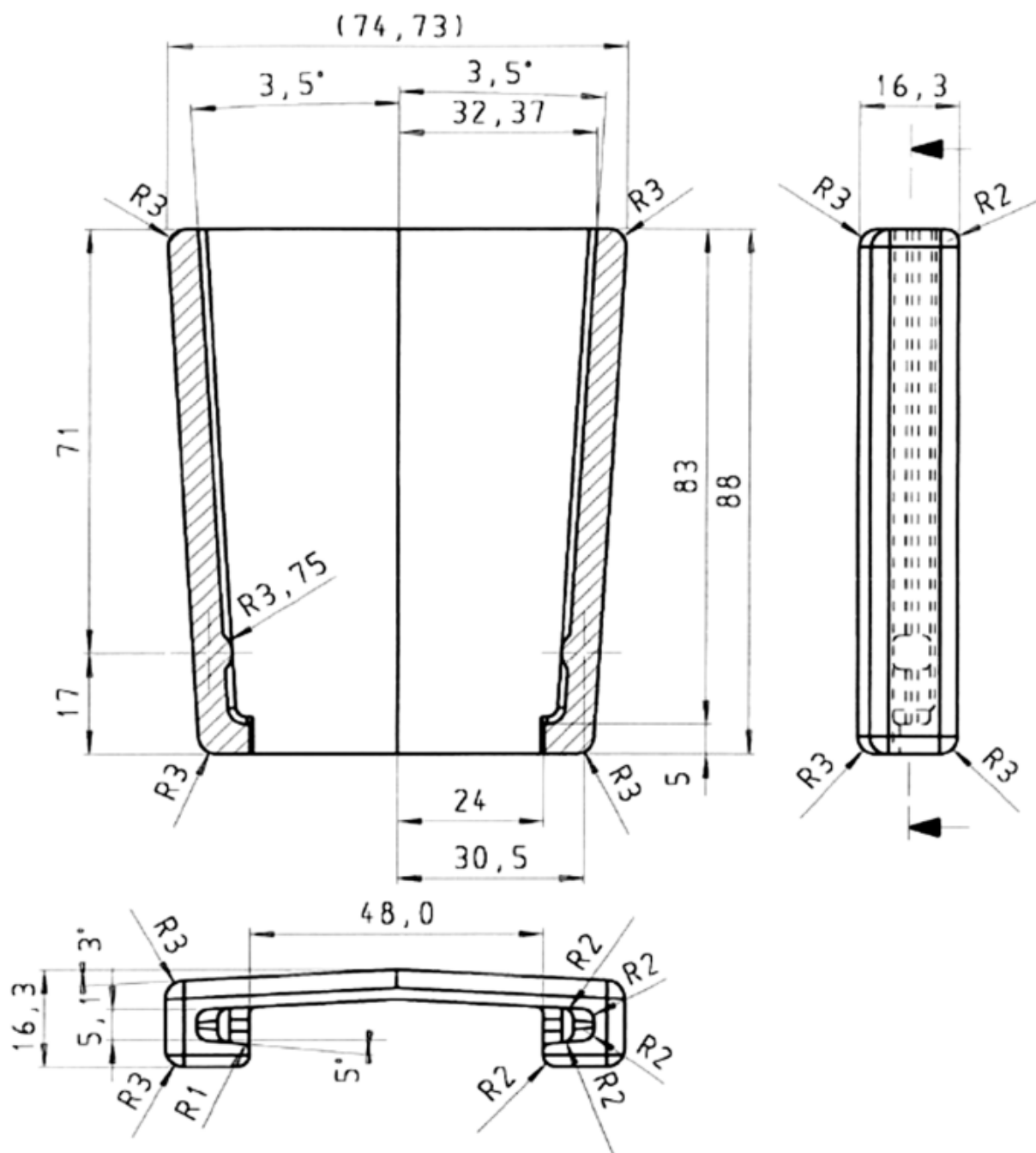
Masse in mm

Elektronische Kopie der abZ des DIBt: Z-40.24-217

Abflusslose Sammelgrube aus glasfaserverstärktem Polypropylen,
 Typ Herkules - Tank

Dichtprofil

Anlage 1.1

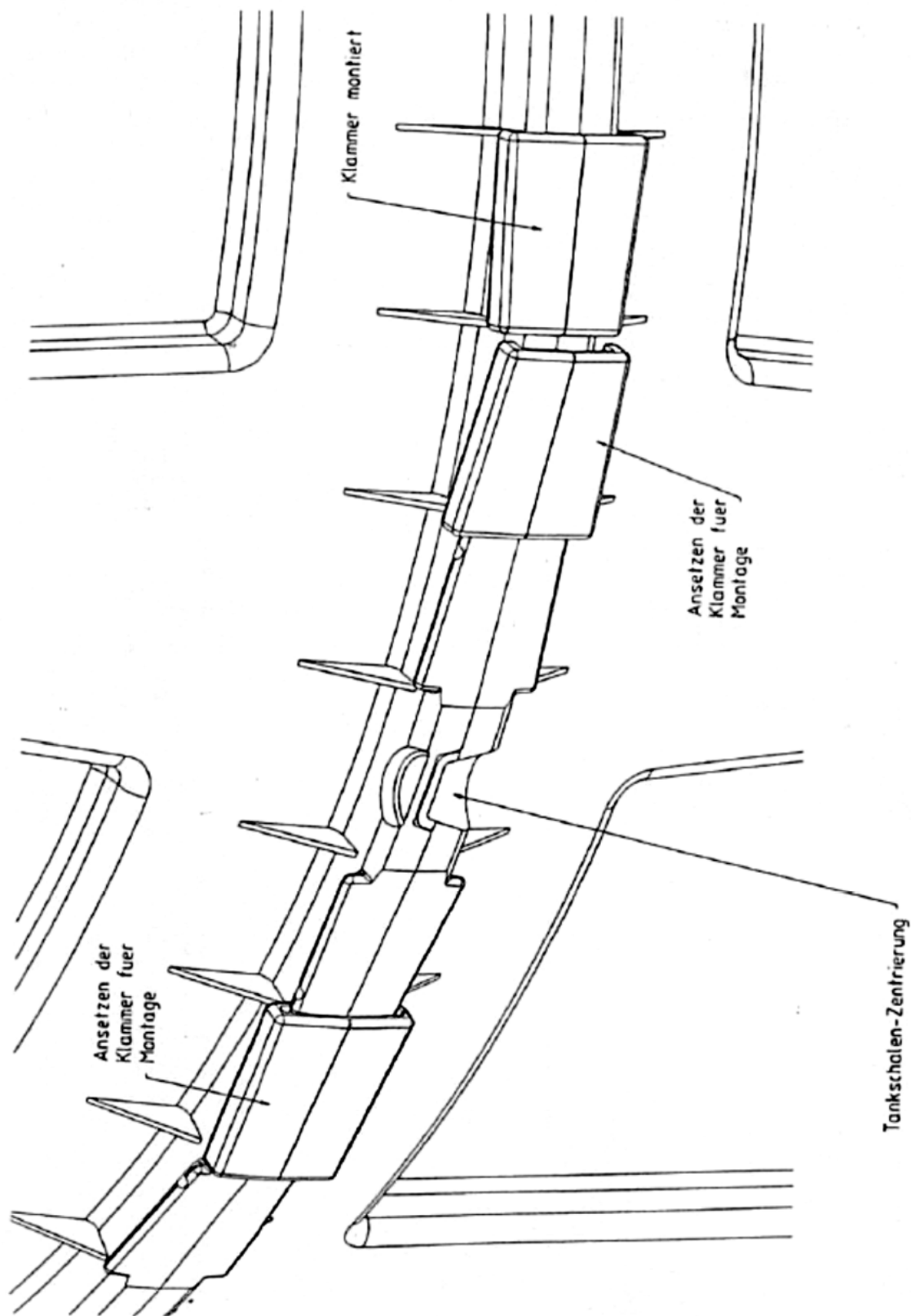


Masse in mm

Abflusslose Sammelgrube aus glasfaserverstärktem Polypropylen,
 Typ Herkules - Tank

Klammer

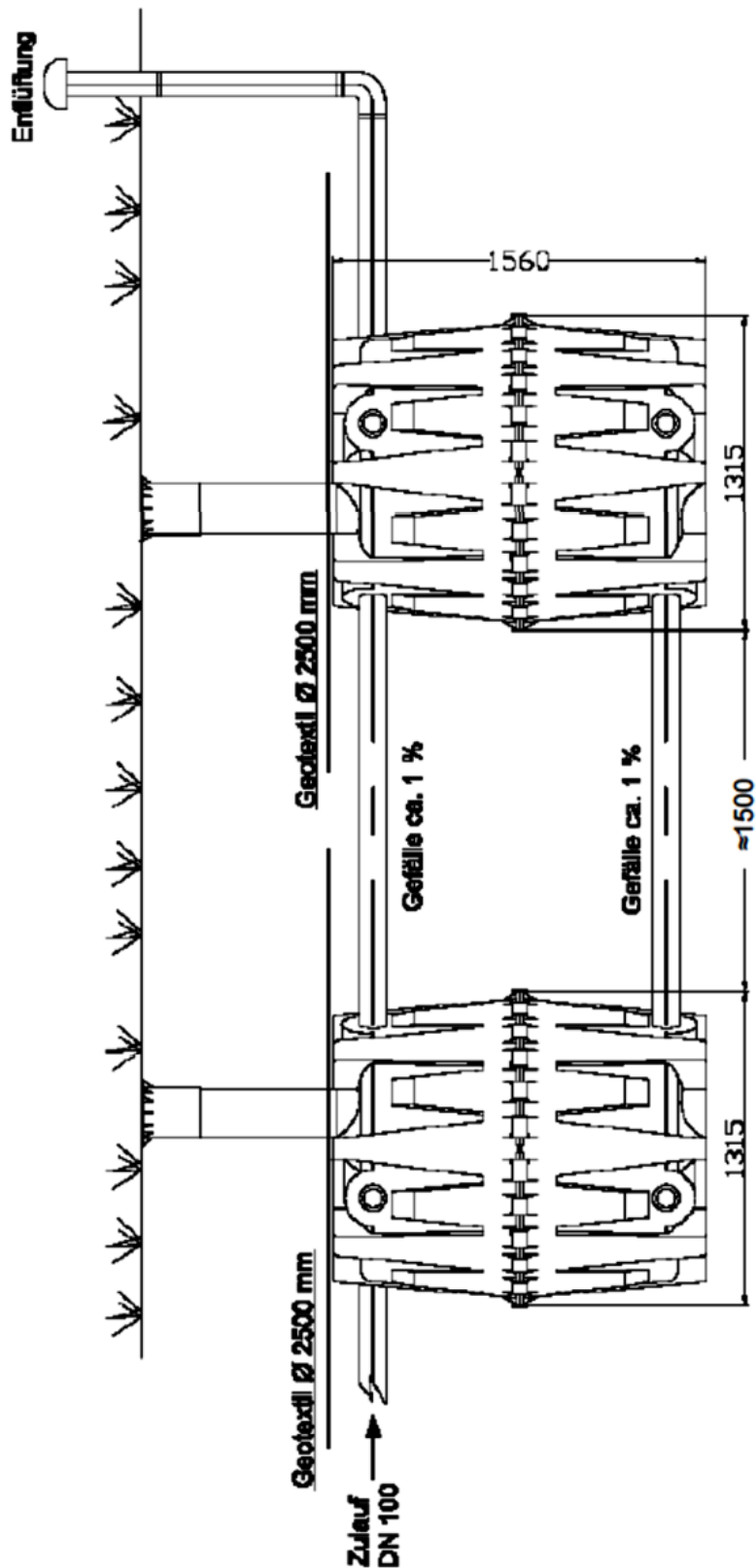
Anlage 1.2



Abflusslose Sammelgrube aus glasfaserverstärktem Polypropylen,
Typ Herkules - Tank

Klammer (Montage)

Anlage 1.3

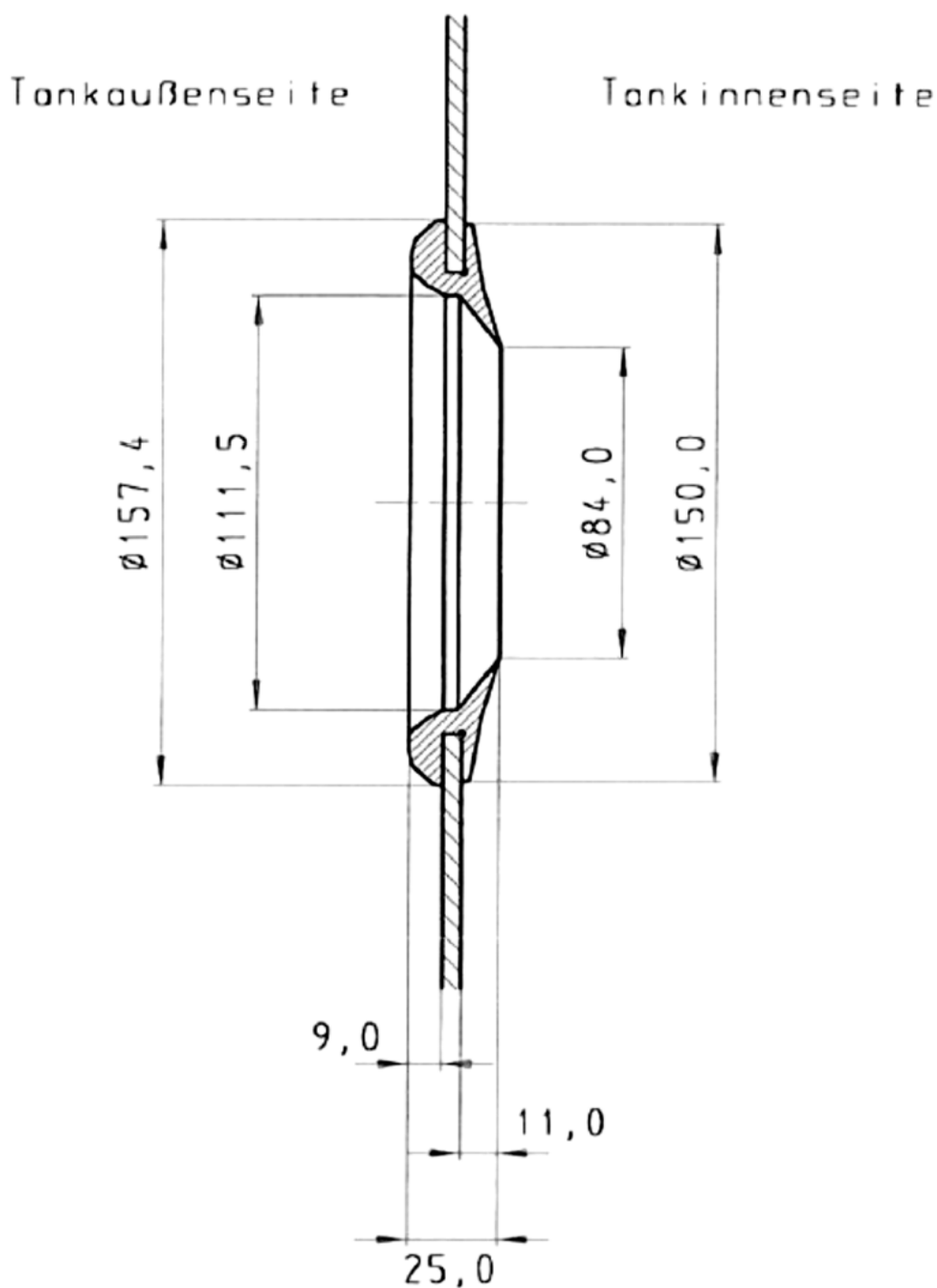


Darstellung beispielhaft für zwei Behälter
 bei Verwendung von Geotextil.

Abflusslose Sammelgrube aus glasfaserverstärktem Polypropylen,
 Typ Herkules - Tank

Einbau Grundwasser

Anlage 1.4

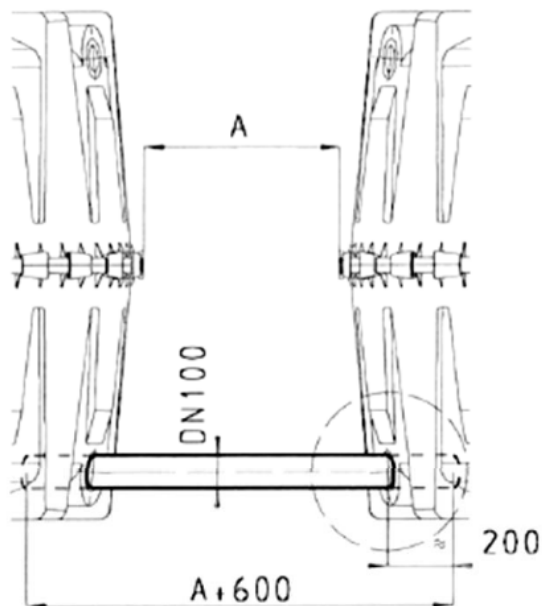


Dichtung montiert ohne Rohr

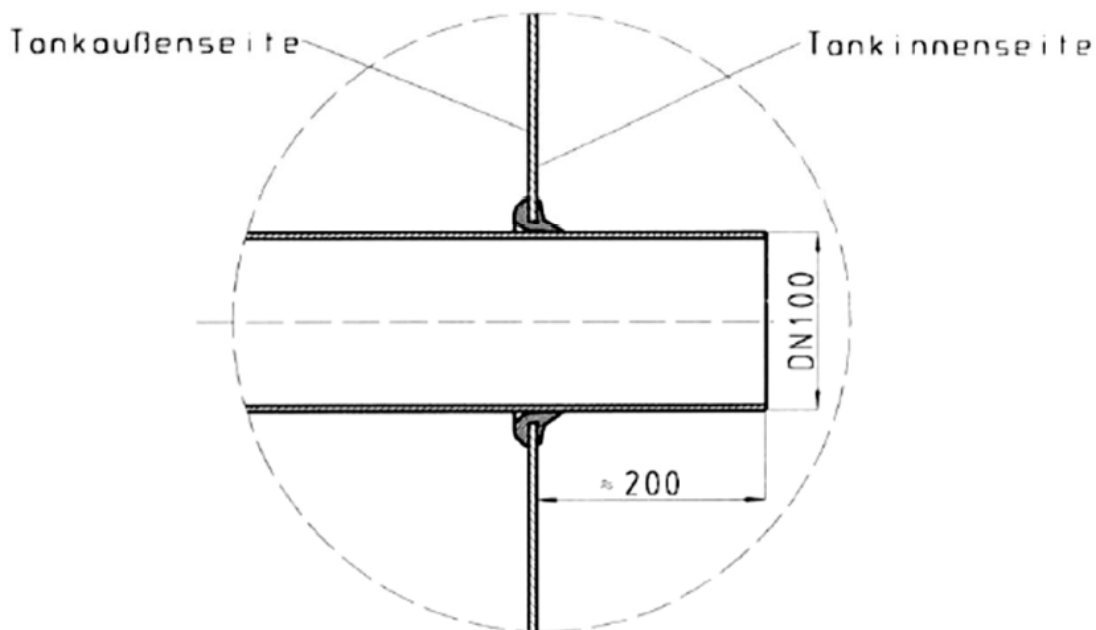
Abflusslose Sammelgrube aus glasfaserverstärktem Polypropylen,
Typ Herkules - Tank

Detail
Dichtung

Anlage 1.6



$1500 \geq A \leq 600$
 (bei Verwendung von Geotextil A = 1500)



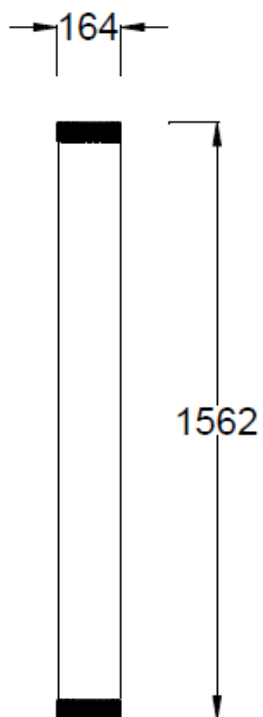
Detail Dichtung montiert mit Rohr

Abflusslose Sammelgrube aus glasfaserverstärktem Polypropylen,
 Typ Herkules - Tank

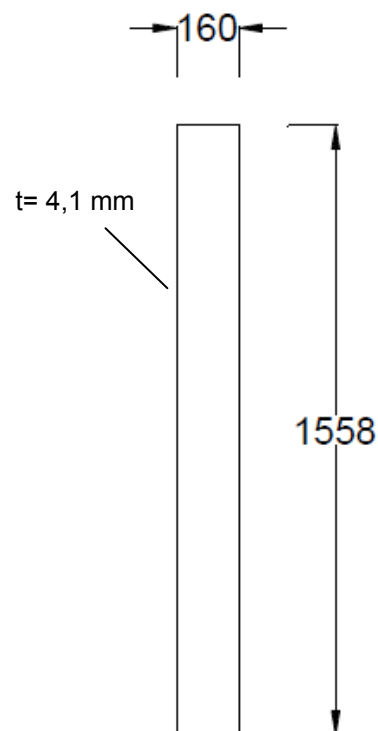
Detail
 Dichtung mit KG-Rohr DN 100

Anlage 1.7

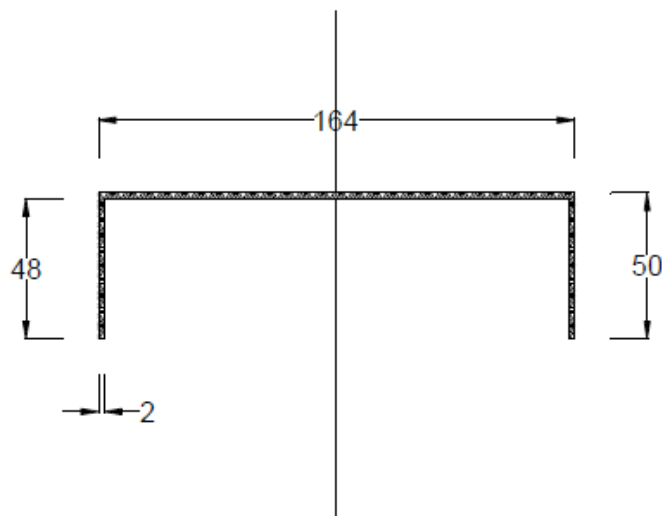
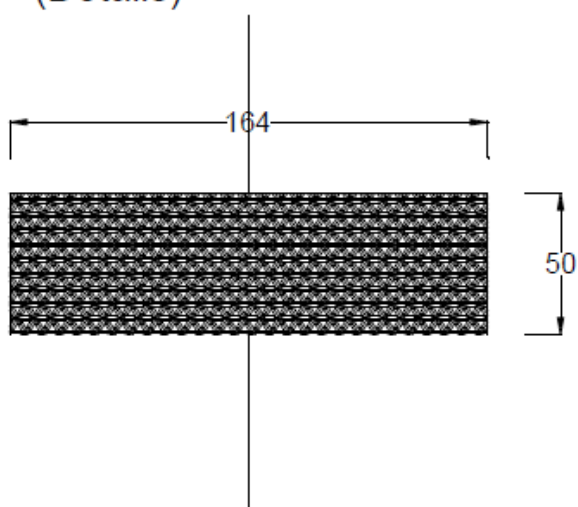
Herkules-Stützrohr DN 150
 (Mit Endkappen)



Herkules-Stützrohr DN 150
 (Ohne Endkappen)



Endkappe
 (Details)



Abflusslose Sammelgrube aus glasfaserverstärktem Polypropylen,
 Typ Herkules - Tank

Detail
 Stützrohr und Endkappe (beidseitig)

Anlage 1.8

**Abflusslose Sammelgrube aus glasfaserverstärktem
Polypropylen, Typ Herkules - Tank 1600 I**

**Anlage 2
Seite 1 von 3**

Werkstoffe

1 Formmassen für Behälter

Zur Herstellung der Behälter dürfen nur die in der Spalte 1 der nachstehenden Tabelle 1 aufgeführten Werkstoffe mit den dort genannten Materialkennwerten verwendet und gemischt werden. Eine Mischung der Werkstoffe ist nur gemäß dem in Tabelle 1, Spalte 5, angegebenen Mischungsverhältnis zulässig.

Tabelle 1: Formmassen, Materialkennwerte, Mischungsverhältnis

Spalte	1	2	3	4	5
Nr.	Typenbezeichnung, Hersteller, Bezeichnung nach DIN EN ISO 1873-1 ¹	MFR 230/2,16 [g/10 min]	Dichte bei 23 °C [g/cm ³]	Glasfaser- anteil [Gew-%]	Mischungs- verhältnis [Gew-%]
1	PP PHC 27 Sabic GmbH ISO 1873-PP-B,MN,16-05-200	14,0 ± 2,0	0,90 ± 0,03	–	69,5
2	INNOPOL CS 1-L850 OPG N² Inno-Comp Deutschland GmbH ISO 1873- PP-H,MN,40-05-045,GF50	6,5 ± 0,5	1,25 ± 0,15	50 ± 5	30,0
3	Masterminds PE-Black 8355³ QolorTech B.V.	–	1,20	–	0,5

¹ DIN EN ISO 1873-1:1995-12 Kunststoffe – Polypropylen (PP)-Formmassen - Teil 1: Bezeichnungssystem und Basis für Spezifikationen (ISO 1873-1:1995), Deutsche Fassung EN ISO 1873-1:1995

² PP-Compound auf Basis von PP-Homopolymer der Firma Basell mit einem Glasfaseranteil von 50 Gew.-%.

³ PE-Farbatchträger der Firma QolorTech kompatibel zur Basisformmasse PP PHC 27 der Firma Sabic.

**Abflusslose Sammelgrube aus glasfaserverstärktem
Polypropylen, Typ Herkules - Tank 1600 I**

**Anlage 2
Seite 2 von 3**

Werkstoffe

2 Formstoffe (Behälter)

Für die spritzgegossenen Behälterteile aus der unter Abschnitt 1 genannten Formmassenmischung gelten die nachfolgenden Anforderungen:

Eigenschaft	Einheit	Prüfgrundlage	Anforderung
MFR	g/(10 min)	DIN EN ISO 1133-1 ⁴ MFR 230/2,16	10 ± 2
Dichte	g/cm ³	DIN 1183-1 ⁵	0,98 ± 0,03
Glasmasseanteil	Gew.-%	DIN EN ISO 1172 ⁶	13,5 ± 1,0
Zugfestigkeit	N/mm ²	DIN EN ISO 527-2 ⁷	≥ 35
Bruchdehnung	%		≥ 3,5
Zug-E-Modul	N/mm ²		≥ 2160

3 Behälterzubehör

(1) Stützrohr mit beiseitigen Endkappen (siehe Anlage 1.8)

Werkstoff: PE-HD

Mindestwandstärke Rohr: ≥ 4,1 mm

Mindestwandstärke Endkappe: ≥ 2,0 mm

Rohrlänge mit Kappen: 1562 mm

Rohrlänge ohne Kappen: 1558 mm

Rohraußendurchmesser: 160 mm

(2) Als Behälterdichtungen (Anlage 1.1 und 1.6) und Verbindungsklammern (Anlage 1.2) sind ausschließlich die in der beim DIBt hinterlegten Werkstoffliste aufgeführten Bauteile, die dem Verwendbarkeitsnachweis für den Behälter zugrunde lagen, zu verwenden.

4	DIN EN ISO 1133-1:2012-03	Kunststoffe - Bestimmung der Schmelze-Massefließrate (MFR) und der Schmelze-Volumenfließrate (MVR) von Thermoplasten - Teil 1: Allgemeines Prüfverfahren (ISO 1133-1:2011); Deutsche Fassung EN ISO 1133-1:2011
5	DIN EN ISO 1183-1:2000-07	Kunststoffe – Verfahren zur Bestimmung der Dichte von nicht verschäumten Kunststoffen – Teil 1: Eintauchverfahren, Verfahren mit Flüssigkeitspyknometer und Titrationsverfahren (ISO/DIS 1183-1:2000)
6	EN ISO 1172:1998-08	Textilglasfaserverstärkte Kunststoffe; Prepregs, Formmassen und Lamine; Deutsche Fassung: Bestimmung des Textilglas- und Mineralfüllstoffgehalts (Ersatz für EN 60:1977), Kalzinierungsverfahren (ISO 1172:1996)
7	DIN EN ISO 527-2:2012-02	Kunststoffe - Bestimmung der Zugeigenschaften - Teil 2: Prüfbedingungen für Form- und Extrusionsmassen

**Abflusslose Sammelgrube aus glasfaserverstärktem
Polypropylen, Typ Herkules - Tank 1600 I**

**Anlage 2
Seite 3 von 3**

Werkstoffe

(3) Als untere Verbindungsleitungen zwischen Behältern in Behältersystemen dürfen nur ungestoßene Rohre nach DIN EN 1401-1⁸ und die dazugehörigen Dichtelemente gemäß Anlage 1.6 verwendet werden. Alle oberen Verbindungsleitungen zwischen den Behältern innerhalb der Behältersysteme (Be- und Entlüftungsleitungen) sind mit Rohren und Formstücken nach DIN EN 1401-1 und den dazugehörigen Dichtelementen (Lippen-dichtring nach DIN EN 681-1⁹) auszuführen.

8	DIN EN 1401-1:2009-07	Kunststoff-Rohrleitungssysteme für erdverlegte drucklose Abwasserkanäle und -leitungen - Weichmacherfreies Polyvinylchlorid (PVC-U) - Teil 1: Anforderungen an Rohre, Formstücke und das Rohrleitungssystem; Deutsche Fassung EN 1401-1:2009
9	DIN EN 681-1:2006-11	Elastomer-Dichtungen - Werkstoff-Anforderungen für Rohrleitungs-Dichtungen für Anwendungen in der Wasserversorgung und Entwässerung - Teil 1: Vulkanisierter Gummi; Deutsche Fassung EN 681-1:1996 + A1:1998 + A2:2002 + AC:2002 + A3:2005

**Abflusslose Sammelgrube aus glasfaserverstärktem
Polypropylen, Typ Herkules - Tank 1600 I**

Anlage 3

Herstellung, Verpackung, Transport und Lagerung

1 Anforderung an die Herstellung

Der Spritzgussprozess ist so zu steuern, dass die Form vollständig mit Formmasse ausgefüllt wird.

2 Verpackung, Transport, Lagerung

2.1 Verpackung

Eine Verpackung der Behälter bzw. Behälterteile zum Zwecke des Transports bzw. der Lagerung ist bei Beachtung der Anforderungen des folgenden Abschnitts 2.2 nicht erforderlich.

2.2 Transport, Lagerung

2.2.1 Allgemeines

(1) Der Transport ist nur von solchen Firmen durchzuführen, die über fachliche Erfahrungen, geeignete Geräte, Einrichtungen und Transportmittel sowie ausreichend geschultes Personal verfügen. Zur Vermeidung von Gefahren für Beschäftigte und Dritte sind die einschlägigen Unfallverhütungsvorschriften zu beachten.

(2) Die Behälter müssen so transportiert werden, dass sie nicht unzulässig belastet werden und dass eine Lageveränderung während des Transports ausgeschlossen ist. Im Falle einer Verspannung ist diese so vorzunehmen, dass eine Beschädigung der Behälter ausgeschlossen ist (z. B. Verwendung von Gewebegurten, Hanfseilen). Die Verwendung von Drahtseilen oder Ketten ist nicht zulässig.

2.2.2 Auf- und Abladen

(1) Beim Abheben, Verfahren und Absetzen der Behälter müssen stoßartige Beanspruchungen vermieden werden.

(2) Kommt ein Gabelstapler zum Einsatz müssen während der Fahrt mit dem Gabelstapler die Behälter gesichert werden.

(3) Ein Rollen oder Schleifen der Behälter über den Untergrund ist nicht zulässig.

2.2.3 Beförderung

Die Behälter bzw. Behälterteile sind gegen Lageveränderung während der Beförderung zu sichern. Durch die Art der Befestigung dürfen die Behälter nicht beschädigt werden.

2.2.4 Lagerung

(1) Sollte eine Lagerung der Behälter bzw. Behälterteile vor dem Einbau erforderlich sein, so darf diese nur kurzzeitig und auf ebenem von scharfkantigen Gegenständen befreitem Untergrund geschehen.

(2) Bei Lagerung im Freien sind die Behälter bzw. Behälterteile gegen Beschädigung und Sturmeinwirkung sowie gegen direkte UV-Einwirkung zu schützen.

**Abflusslose Sammelgrube aus glasfaserverstärktem
Polypropylen, Typ Herkules - Tank 1600 I**

**Anlage 4
Seite 1 von 3**

Übereinstimmungsbestätigung

1 Werkseigene Produktionskontrolle

1.1 Werkstoffe

1.1.1 Eingangskontrollen des Ausgangsmaterialien

Der Verarbeiter hat im Rahmen der Eingangskontrollen für die verwendeten Werkstoffe (Ausgangsmaterialien) zur Herstellung der Behälter und für das Behälterzubehör anhand von Bescheinigungen (Abnahmeprüfzeugnis 3.1) nach DIN EN 10204¹⁰ der Hersteller der Ausgangsmaterialien entsprechend Tabelle 1 nachzuweisen, dass die Werkstoffe den in den Besonderen Bestimmungen, Abschnitt 2.2.1 festgelegten Baustoffen entsprechen. Bei Ausgangsmaterialien mit allgemeiner bauaufsichtlicher Zulassung ersetzt das bauaufsichtliche Übereinstimmungszeichen das Abnahmeprüfzeugnis 3.1 nach DIN EN 10204.

Tabelle 1: Bescheinigungen

Gegenstand	Eigenschaft	Prüfgrundlage	Dokumentation	Häufigkeit
Formmasse	Handelsname, Typenbezeichnung Formmassetyp nach DIN EN ISO 1873-1 ¹¹	Anlage 2, Abschnitt 1	Abnahme- prüfzeugnis 3.1 nach EN 10204	jede Lieferung
	MFR Dichte, Masseanteile der Glasfasern		Aufzeichnung oder Abnahme- prüfzeugnis 3.1 nach EN 10204	
Formstoff	MFR, Dichte, Masseanteile der Glasfasern, Zufestigkeit, Bruchdehnung, Zug-E-Modul	Anlage 2, Abschnitt 2	Aufzeichnung	nach Betriebs- anlauf, nach Chargenwechsel, jedoch mindestens 1 x monatlich

1.1.2 Prüfungen am Formstoff (Behälter)

(1) Für die spritzgegossenen Bauteile aus den Werkstoffen nach Anlage 2, Abschnitt 1 gelten Anforderungen nach Anlage 2, Tabelle 2.

(2) Die Prüfungen des Formstoffes sind an anfallenden Abschnitten (Besichtigungsöffnung, Stutzen) durchzuführen. Die verwendeten Werkstoffe sind vor und nach der Verarbeitung entsprechend Tabelle 1 zu prüfen.

(3) Die in Anlage 2, Abschnitt 2, angegebenen Überwachungskennwerte sind einzuhalten. Bei der Ermittlung der Werte ist jeweils der Mittelwert aus drei Einzelmessungen zu bilden.

¹⁰ DIN EN 10204:2005-01 Metallische Erzeugnisse, Arten von Prüfbescheinigungen; Deutsche Fassung EN 10204:2004

¹¹ DIN EN ISO 1873-1:1995-12 Kunststoffe – Polypropylen (PP)-Formmassen - Teil 1: Bezeichnungssystem und Basis für Spezifikationen (ISO 1873-1:1995), Deutsche Fassung EN ISO 1873-1:1995

**Abflusslose Sammelgrube aus glasfaserverstärktem
Polypropylen, Typ Herkules - Tank 1600 I**

**Anlage 4
Seite 2 von 3**

Übereinstimmungsnachweis

1.2 Behälter

1.2.1 Zusammenstellung der Prüfungen

Die Behälter sind nach den in Tabelle 2 zusammengestellten Anforderungen zu prüfen.

Tabelle 2: Prüfungen und Prüfgrundlage

Eigenschaft	Prüfgrundlage	Anforderung	Dokumentation	Häufigkeit
Oberflächen	in Anlehnung an DVS 2206-1 ¹²		Aufzeichnung (Hersteller- bescheinigung)	jeder Behälter
Gesamtmasse je Tankschale (ohne Zubehör)	siehe Abschnitt 1.2.2	≥ 27,5 kg		
Form, Abmessungen	entsprechend dieser allgemeinen bauaufsichtlichen Zulassung/allgemeinen Bauartgenehmigung			Bei Chargenbeginn bzw. jeder hundertste Behälter
Wanddicke	siehe Abschnitt 1.2.2	≥ 6,1 mm		
Dichtheit und Stabilität	s. Abschnitt 1.2.3			

1.2.2 Prüfung der Wanddicke und Gesamtmasse

An jedem Behälter ist die Behältermasse zu ermitteln. An jedem hundertsten Behälter sind zudem an dem Behälterboden sowie am Behältermantel jeder Halbschale an mindestens je zwölf über das gesamte Bauteil verteilten Stellen (entsprechend Prüfplan zum Prüfbericht Nr. 111299/14 der SKZ TeConA GmbH) die Wanddicken zu messen. Es müssen mindestens die in Tabelle 2 angegebenen Werte erreicht werden.

1.2.3 Prüfung von Dichtheit und Stabilität

Nach vollständiger Abkühlung und unter Einhaltung einer angemessenen Verweilzeit wird vom bevollmächtigten Sachkundigen des Behälterherstellers an einem Behälter eine Dichtheitsprüfung mit mindestens - 0,1 bar Unterdruck durchgeführt. Der Druck ist gleichmäßig innerhalb von 2 Minuten aufzubringen und eine Minute zu halten. Der Druck darf während der Haltezeit um maximal 5 % abweichen. Die Ergebnisse sind zu dokumentieren und dem Herstellungsdatum und der Produktionscharge zuzuordnen.

1.2.4 Bewertung der Prüfergebnisse

Werden bei den Prüfungen nach den Abschnitten 1.1 bis 1.2 Werte ermittelt, die die Anforderungen nicht erfüllen, sind die Behälterteile auszusondern.

¹² Merkblatt DVS 2206-1:2011-09 Zerstörungsfreie Prüfungen von Behältern, Apparaten und Rohrleitungen aus thermoplastischen Kunststoffen – Maß- und Sichtprüfung

**Abflusslose Sammelgrube aus glasfaserverstärktem
Polypropylen, Typ Herkules - Tank 1600 I**

**Anlage 4
Seite 3 von 3**

Übereinstimmungsnachweis

1.3 Behälterzubehör

(1) Für die Zubehörteile der Behälter bzw. Behältersysteme

- Behälterdichtung (Anlage 1.1),
- Keilklammer (Anlage 1.2),
- Stützrohr mit beidseitigen Kappen (Anlage 1.8),
- Dichtelement (Anlage 1.6) nach DIN EN 681-1⁹,
- Verbindungsrohre nach DIN EN 1401-1⁸ und die dazugehörigen Dichtelemente (Lippendichtring nach DIN EN 681-1),

sind vom Hersteller (Zulieferer) für jede Lieferung Abnahmeprüfzeugnisse 3.1 nach EN 10204¹⁰ auszustellen.

(2) Die Anforderungen an die Lieferbedingungen müssen den Anforderungen entsprechen, die den geprüften Bauteilen bei den Zulassungsprüfungen zugrunde lagen.

2 Fremdüberwachung

(1) Vor Beginn der laufenden Überwachung des Werkes muss durch die Zertifizierungsstelle oder unter deren Verantwortung in Übereinstimmung mit der von dem Bescheid erfassten allgemeinen bauaufsichtlichen Zulassung ein willkürlich aus der inspizierten Herstellmenge nach Gutdünken des Probenehmers zu entnehmender Behälter geprüft werden (Erstprüfung). Die Proben für die Erstprüfung sind vom Vertreter der Zertifizierungsstelle normalerweise während der Erstinspektion des Werkes zu entnehmen und zu markieren. Die Proben und die Prüfanforderungen müssen den Bestimmungen der Anlage 2 und der Anlage 4, Abschnitt 1, entsprechen. Der Probenehmer muss über das Verfahren der Probeentnahme ein Protokoll anfertigen.

(2) Die stichprobenartigen Prüfungen im Rahmen der Fremdüberwachung sollen den Prüfungen der werkseigenen Produktionskontrolle entsprechen. Zusätzlich ist im Rahmen der mindestens zweimal jährlich stattfindenden Fremdüberwachung eine Stabilitäts- und Dichtheitsprüfung durchzuführen. Dabei ist an mindestens einem Behälter ein Unterdruck von - 0,25 bar innerhalb von 6 Minuten gleichmäßig aufzubringen. Nach einer Minute Haltezeit des Druckes von - 0,25 bar darf sich die Höhe des Behälters um maximal 5 % und der Durchmesser auf halber Tankschalenhöhe um maximal 2 % verändern. Die Ergebnisse sind zu dokumentieren und dem Herstellungsdatum und der Produktionscharge zuzuordnen.

3 Dokumentation

Zur Dokumentation siehe die Abschnitte 2.4.2 und 2.4.3 der Besonderen Bestimmungen.

**Abflusslose Sammelgrube aus glasfaserverstärktem
Polypropylen, Typ Herkules - Tank 1600 I**

**Anlage 5
Seite 1 von 4**

Einbauvorschrift

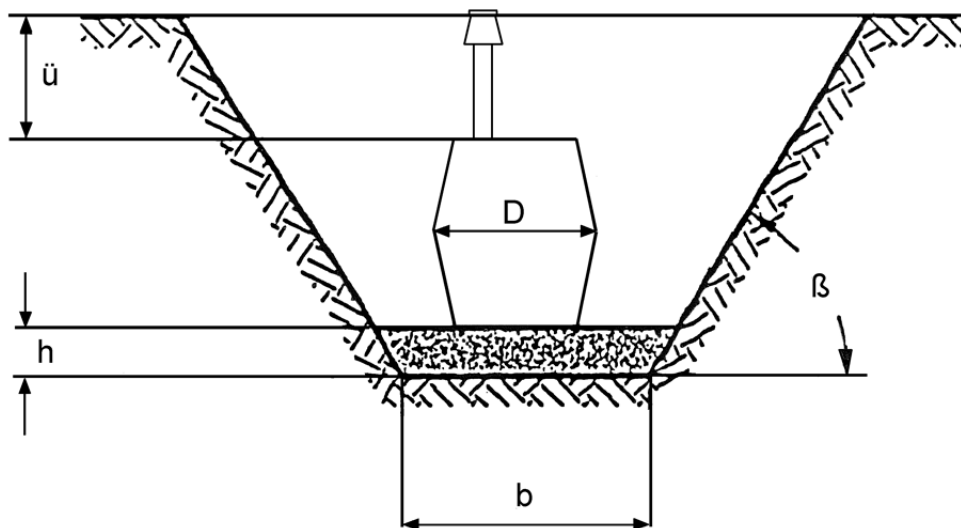
1 Allgemeines

(1) Der Einbau darf nur von Montagebetrieben durchgeführt werden, die über fachliche Erfahrungen, geeignete Einrichtungen und Geräte sowie ausreichend geschultes Personal verfügen. Zur Vermeidung von Gefahren für Beschäftigte und Dritte sind die einschlägigen Unfallverhütungsvorschriften zu beachten.

(2) Der Einbau ist nach den in den nachfolgend aufgeführten Abschnitten dargelegten Anforderungen unter Aufsicht eines für die Baustelle benannten und verantwortlichen Sachkundigen durchzuführen.

2 Baugrube

Die Böschungen und Baugrubenbreiten müssen der DIN 4124¹³ entsprechen. Die Tiefe der Baugrube ist so zu bemessen, dass sich bei einer Bettung "h" in der Grubensohle entsprechend der nachfolgenden Darstellung die Scheitelüberdeckung "ü" des Behälters ergibt. Der Untergrund der Baugrube muss ausreichend tragfähig sein.



ü = zulässige Überdeckungshöhe¹⁴ (Erdüberdeckung ab Behälterscheitel)
 $1150 \text{ mm} \leq \ddot{u} \leq 300 \text{ mm}$

h = erforderliche Bettungshöhe:

$h \geq 37 \text{ cm}$ bei Fels, Möränekies oder anderem festen und dicht gelagerten Untergrund, sonst
 $h \geq 24 \text{ cm}$ bei weniger festem und bei nicht dicht gelagertem Untergrund.

D = Behälterdurchmesser in mm

b = Baugrubenbreite:

$b \geq 233 \text{ cm}$, entsprechend $\geq (D + 2 \times 50) \text{ cm}$

β = Böschungswinkel:

$\beta \leq 45^\circ$ bei nicht bindigen oder weichen, schwach bindigen Böden

¹³ DIN 4124: 2012-01; Baugruben und Gräben; Böschungen, Arbeitsraumbreiten, Verbau

¹⁴ Eine Überdeckungshöhe $\ddot{u} \geq 300 \text{ mm}$ ist statisch ausreichend. Eine ausreichende Frostsicherheit ist jedoch ggf. erst bei größeren Überdeckungshöhen gewährleistet.

**Abflusslose Sammelgrube aus glasfaserverstärktem
Polypropylen, Typ Herkules - Tank 1600 I**

**Anlage 5
Seite 2 von 4**

Einbauvorschrift

3 Verfüllmaterial

(1) Zum Herstellen der Sohlenbettung und der Behälterumhüllung ist Rundkornkies mit einer Körnung 4/16 nach DIN 4226-1¹⁵ zu verwenden.

(2) Als Verfüllmaterial für den Bereich außerhalb der Umhüllung darf nichtbindiger Boden (Gruppe 1 oder 2 gemäß ATV-Arbeitsblatt 127¹⁶) mit einer Wichte von 20 kN/m³ und geeigneter Beschaffenheit (steinfrei) verwendet werden.

4 Prüfungen vor dem Einbau

(1) Unmittelbar vor dem Einbringen der Behälter in die Baugrube hat der Sachkundige der mit dem Einbau beauftragten Firma folgendes zu prüfen und zu bescheinigen:

- die Unversehrtheit der Dichtungen und Behälterwand,
- den ordnungsgemäßen Einbau des Einbausystems,
- den ordnungsgemäßen Zustand der Baugrube, insbesondere hinsichtlich der Abmessungen und Sohlenbettung,
- Beschaffenheit der Körnung des Materials für die Sohlenbettung und des Verfüllmaterials für die Behälterumhüllung (Nachweis durch Lieferschein),
- der anstehende Boden muss der Gruppe 1 oder 2 (durchlässige bzw. sickerfähige Böden) nach ATV-Arbeitsblatt 127¹⁶ entsprechen.

(2) Die Bescheinigungen der genannten Eigenschaften sind der zuständigen Behörde vorzulegen.

5 Einbau

(1) Die Behälter sind mit Hilfe geeigneter Einrichtungen stoßfrei in die Baugrube einzubringen und auf die Sohlenbettung aufzusetzen.

(2) Einzelbehälter und Behältersysteme sind unter Beachtung des Abschnitts 3 der Besonderen Bestimmungen einzubauen.

(3) Beim Einbau von Behältern und Behältersystemen ist zu beachten, dass die Verbindungs- und Anschlussrohre ohne Abwinkelungen und mit dem erforderlichen Gefälle verlegt werden (siehe Anlage 1.4). Scherlasten sind durch ausreichende Bettung und Verdichtung gering zu halten, so dass Verlagerungen und Undichtheiten ausgeschlossen werden können.

(4) Bei der Installation von Behältersystemen dürfen nur die vom Hersteller des Behälters bezogenen Dichtelemente gemäß Anlage 1.6 und Kunststoffrohre entsprechend Anlage 2, Abschnitt 3, mit einem Durchmesser von DN 100 verwendet werden. Diese Verbindungsrohre müssen eine glatte und riefenfreie Oberfläche aufweisen und müssen beim Einbau frei von jeder Verschmutzung sein. Die Einschublänge jedes Rohrendes im Dichtelement muss nach dem Zusammenbau 200 mm betragen (siehe Anlage 1.7). Die Rohrenden der Verbindungsrohre sind vor dem Zusammenbau am Außendurchmesser anzufasen und die entstehenden Kanten sind abzurunden. Beim Einschieben der Rohre in das Dichtelement ist ein geeignetes Gleitmittel zu verwenden (z. B. Gleitfett).

¹⁵ DIN 4226-1:2001-07 Gesteinskörnungen für Beton und Mörtel – Teil 1: Normale und schwere Gesteinskörnungen

¹⁶ ATV-DVWK-Arbeitsblatt 127:2000-08 ; Statische Berechnung von Abwasserkanälen und -leitungen

**Abflusslose Sammelgrube aus glasfaserverstärktem
Polypropylen, Typ Herkules - Tank 1600 I**

**Anlage 5
Seite 3 von 4**

Einbauvorschrift

(5) Bei Behältersystemen sind die Mindestabstände der Behälter untereinander entsprechend den Anlagen 1.4 und 1.5 einzuhalten. Die Anforderungen des Abschnitts 3 der Besonderen Bestimmungen sind einzuhalten.

(6) Die Behälter mit den Verbindungs- und Anschlussleitungen sind nach der Montage und vor der Einerdung einer Dichtheitsprüfung mit Wasserfüllung bis zur Oberkante des Besichtigungsrohres zu unterziehen. Dabei darf über einen Zeitraum von mindestens einer Stunde keine Leckage erkennbar sein. Die Prüfung ist von der Einbaufirma durch sachkundiges Personal durchzuführen. Dem Betreiber des Behälters ist darüber ein Prüfprotokoll auszuhändigen.

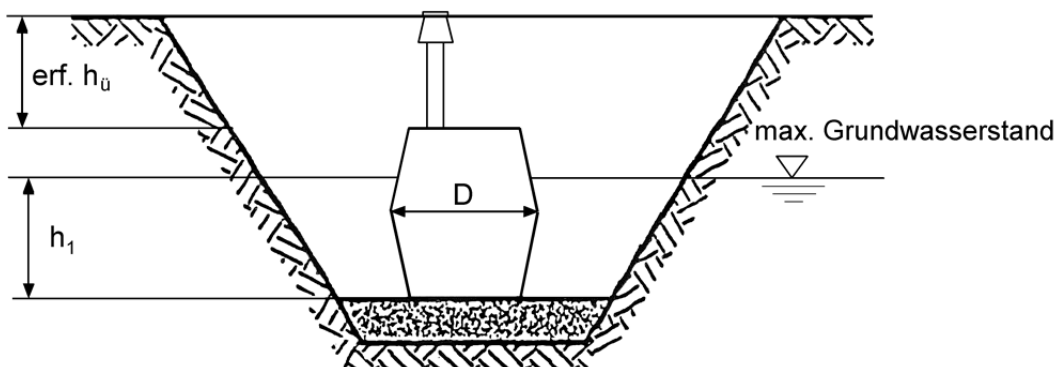
(7) Bei Einbau der Behälter bzw. Behältersysteme im Gelände mit maximalem Grundwasserspiegel über den Behälterböden sind die in der nachfolgenden Tabelle 3 genannten Einbauhöhen einzuhalten.

Tabelle 3: Einbauhöhen im Grundwasserbereich

Einbau ohne Textilgewebe		Einbau mit Textilgewebe	
Eintauchtiefe h_1 [m]	Erforderliche Erdüberdeckung erf. $h_{\bar{u}}$ [m]	Eintauchtiefe h_1 [m]	Erforderliche Erdüberdeckung erf. $h_{\bar{u}}$ [m]
$\leq 0,55$	$\geq 0,40$	$\leq 0,65$	$\geq 0,40$
0,78	0,60	0,78	0,46
0,90	0,70	0,90	0,54
1,10	0,85	1,10	0,64
1,30	1,00	1,30	0,74
1,56	1,15	1,56	0,82

Die Definition der Eintauchtiefe h_1 und der erforderlichen Erdüberdeckung erf. $h_{\bar{u}}$ ist der nachstehenden Skizze zu entnehmen.

Eine Erdüberdeckungshöhe $h_{\bar{u}} \geq 400$ mm ist statisch ausreichend. Eine ausreichende Frostsicherheit ist jedoch ggf. erst bei größeren Überdeckungshöhen gewährleistet.



**Abflusslose Sammelgrube aus glasfaserverstärktem
Polypropylen, Typ Herkules - Tank 1600 I**

**Anlage 5
Seite 4 von 4**

Einbauvorschrift

(8) Wird über dem Behälterscheitel ein Textilgewebe (Geotextil) nach DIN EN 13249¹⁷ angeordnet, so muss dieses einen Mindestdurchmesser von 2,5 m (bzw. 2,5 m x 2,5 m) haben. Das Textilgewebe muss eine mittlere Streifenzugfestigkeit ≥ 15 kN/m (Graf-Tex 200 5 x 100 lt. V) aufweisen. Der Einbau des Geotextils muss unmittelbar über dem Behälterscheitel waagrecht und zentrisch angeordnet erfolgen (vorzugsweise ist das Gewebe als quadratischer Zuschnitt mit einer Kantenlänge von mindestens 2,5 m einzubauen).

(9) Die Behälterumhüllung mit dem Verfüllmaterial entsprechend Abschnitt 3 (1) muss in einer Dicke von mindestens 30 cm hergestellt werden. Dabei ist die Verfüllung der Baugrube lagenweise (maximal 40 cm Lagenhöhe) und lückenlos unter Zwischenverdichtung derart herzustellen, dass eine Beschädigung der Behälterwand und eine Verlagerung der Behälter - während und nach dem Einbau - ausgeschlossen ist.

(10) Die restliche Verfüllung der Baugrube mit dem Verfüllmaterial entsprechend Abschnitt 3 (2) muss derart erfolgen, dass eine Beschädigung der Behälterwand ausgeschlossen ist. Die Verdichtung des verfüllten Bodens muss einen Mindestverdichtungsgrad von 95 % (Proctordichte nach DIN 18127¹⁸) aufweisen. Während der Verfüllung der Baugrube muss der Behälter mit Wasser gefüllt sein.

(11) Der Bereich der Einbaugrube ist gegen ein Überfahren mit Fahrzeugen ausreichend zu schützen und entsprechend zu kennzeichnen.

6 Sicherung der Baugrube und des Behälters auf der Baustelle

Während der Zwischenlagerung der Behälter sowie bis zum Abschluss der Montage- und Einbauarbeiten müssen an der Baustelle geeignete Sicherungsmaßnahmen getroffen werden, um Unfälle und Beschädigungen der Behälter zu verhindern.

7 Inbetriebnahme

Die Behälter dürfen erst dann in Betrieb genommen werden, wenn die Montage der Entlüftung erfolgt ist und der Sachkundige des Montagebetriebs der mit dem Einbau beauftragten Firma den ordnungsgemäßen Einbau bescheinigt hat.

17	DIN EN 13249:2001-04	Geotextilien und geotextilverwandte Produkte – Geforderte Eigenschaften für die Verwendung beim Bau von Straßen und sonstigen Verkehrsflächen (mit Ausnahme von Eisenbahnbau und Asphaltoberbau); Deutsche Fassung EN 13249:2000
18	DIN 18127:2012-09	Baugrund; Untersuchung von Bodenproben; Proctorversuch