

**Allgemeine
bauaufsichtliche
Zulassung/
Allgemeine
Bauartgenehmigung**

Zulassungsstelle für Bauprodukte und Bauarten

Bautechnisches Prüfamt

Eine vom Bund und den Ländern
gemeinsam getragene Anstalt des öffentlichen Rechts

Mitglied der EOTA, der UEAtc und der WFTAO

Datum:

27.02.2019

Geschäftszeichen:

II 22-1.40.7-11/18

Nummer:

Z-40.7-460

Geltungsdauer

vom: **27. Februar 2019**

bis: **23. März 2020**

Antragsteller:

SCHÜTZ GmbH & Co. KGaA

Rechnungen

Schützstraße 12

56242 Selters

Gegenstand dieses Bescheides:

Befüllsysteme "Niv-O-Quick" und "Niv-O-Quick 01"

Der oben genannte Regelungsgegenstand wird hiermit allgemein bauaufsichtlich
zugelassen/genehmigt.

Dieser Bescheid umfasst zehn Seiten und drei Anlagen.

Diese allgemeine bauaufsichtliche Zulassung/allgemeine Bauartgenehmigung ersetzt die allgemeine
bauaufsichtliche Zulassung Nr. Z-40.7-460 vom 18. Mai 2015. Der Gegenstand ist erstmals am
23. März 2015 allgemein bauaufsichtlich zugelassen worden.

DIBt

I ALLGEMEINE BESTIMMUNGEN

- 1 Mit diesem Bescheid ist die Verwendbarkeit bzw. Anwendbarkeit des Regelungsgegenstandes im Sinne der Landesbauordnungen nachgewiesen.
- 2 Dieser Bescheid ersetzt nicht die für die Durchführung von Bauvorhaben gesetzlich vorgeschriebenen Genehmigungen, Zustimmungen und Bescheinigungen.
- 3 Dieser Bescheid wird unbeschadet der Rechte Dritter, insbesondere privater Schutzrechte, erteilt.
- 4 Dem Verwender bzw. Anwender des Regelungsgegenstandes sind, unbeschadet weitergehender Regelungen in den "Besonderen Bestimmungen", Kopien dieses Bescheides zur Verfügung zu stellen. Zudem ist der Verwender bzw. Anwender des Regelungsgegenstandes darauf hinzuweisen, dass dieser Bescheid an der Verwendungs- bzw. Anwen- dungsstelle vorliegen muss. Auf Anforderung sind den beteiligten Behörden ebenfalls Kopien zur Verfügung zu stellen.
- 5 Dieser Bescheid darf nur vollständig vervielfältigt werden. Eine auszugsweise Veröffentlichung bedarf der Zustimmung des Deutschen Instituts für Bautechnik. Texte und Zeichnungen von Werbeschriften dürfen diesem Bescheid nicht widersprechen, Übersetzungen müssen den Hinweis "Vom Deutschen Institut für Bautechnik nicht geprüfte Übersetzung der deutschen Originalfassung" enthalten.
- 6 Dieser Bescheid wird widerruflich erteilt. Die Bestimmungen können nachträglich ergänzt und geändert werden, insbesondere, wenn neue technische Erkenntnisse dies erfordern.
- 7 Dieser Bescheid bezieht sich auf die von dem Antragsteller gemachten Angaben und vorgelegten Dokumente. Eine Änderung dieser Grundlagen wird von diesem Bescheid nicht erfasst und ist dem Deutschen Institut für Bautechnik unverzüglich offenzulegen.
- 8 Die von diesem Bescheid umfasste allgemeine Bauartgenehmigung gilt zugleich als allge- meine bauaufsichtliche Zulassung für die Bauart.

II BESONDERE BESTIMMUNGEN

1 Regelungsgegenstand und Verwendungs- bzw. Anwendungsbereich

(1) Gegenstand dieses Bescheids sind die Befüllsysteme mit den Bezeichnungen "Niv-O-Quick" (7 mm Düse) und "Niv-O-Quick 01" (11 mm Düse) gemäß Anlage 1, die der Befüllung von allgemein bauaufsichtlich zugelassenen Behältersystemen mit bis zu zehn Behältern zur Lagerung von Heizöl bzw. Dieseldieselkraftstoff dienen; auch die Befüllung von allgemein bauaufsichtlich zugelassenen Einzelbehältern ist zulässig. Neben der eigentlichen Befüll-einrichtung, die der Befüllung der Heizölbehälter dient, besteht das Füllsystem aus einer Rohrleitung zur Be- und Entlüftung.

(2) Die Befüllsysteme dürfen nur in Räumen von Gebäuden verwendet werden.

(3) Die Befüllsysteme dürfen zur Befüllung von Heizöl EL nach DIN 51603-1¹, Heizöl EL A Bio 5 bis Bio 15 nach DIN SPEC 51603-6² (Zusatz von FAME nach DIN EN 14214³, ohne zusätzliche alternative Komponenten) und Dieseldieselkraftstoff nach DIN EN 590⁴ verwendet werden.

(4) Die am Befüllsystem angeschlossenen Behälter eines Behältersystems dürfen mit bis zu fünf Behältern in einer Reihe (einachsig, hydromechanisch unverzweigt) bzw. zu zehn in Block- bzw. Winkelaufstellung (hydromechanisch verzweigt) zusammengeschlossen sein.

(5) Die allgemeine bauaufsichtliche Zulassung wird unbeschadet der Prüf- oder Genehmigungsvorbehalte anderer Rechtsbereiche erteilt.

(6) Dieser Bescheid berücksichtigt die wasserrechtlichen Anforderungen an den Regelungsgegenstand. Gemäß § 63 Abs. 4 Nr. 2 und 3 WHG⁵ gilt der Regelungsgegenstand damit wasserrechtlich als geeignet.

(7) Die Geltungsdauer dieser allgemeinen bauaufsichtlichen Zulassung (s. Seite 1) bezieht sich auf die Verwendung im Sinne von Einbau oder Aufstellung des Zulassungsgegenstandes und nicht auf die Verwendung im Sinne der späteren Nutzung.

2 Bestimmungen für die Bauprodukte

2.1 Allgemeines

Alle Komponenten des Befüllsystems müssen den Abschnitt 1 und 2 der Besonderen Bestimmungen und den Anlagen dieses Bescheides sowie den beim Deutschen Institut für Bautechnik hinterlegten Angaben entsprechen.

2.2 Eigenschaften und Zusammensetzung

2.2.1 Werkstoffe

Für die Herstellung des Befüllsystems dürfen nur die in Anlage 2 genannten Formmassen und Materialien verwendet werden.

2.2.2 Konstruktionsdetails

(1) Konstruktionsdetails der Befüllsysteme müssen den Anlagen 1.1 bis 1.14 entsprechen. Die Anordnung der Behälter richtet sich nach den für das Behältersystem jeweils erteilten allgemeinen bauaufsichtlichen Zulassungen:

- Reihen-Aufstellung: zwei bis fünf linear aufgestellte Behälter,

1 DIN 51603-1:2017-03 Flüssige Brennstoffe - Heizöle - Teil 1: Heizöl EL Mindestanforderungen
2 DIN SPEC 51603-6:2017-03 Flüssige Brennstoffe - Heizöle - Teil 6: Heizöl EL A, Mindestanforderungen
3 DIN EN 14214:2014-06 Kraftstoffe für Kraftfahrzeuge - Fettsäure-Methylester (FAME) für Dieselmotoren - Anforderungen und Prüfverfahren
4 DIN EN 590:2017-10 Kraftstoffe für Kraftfahrzeuge - Dieseldieselkraftstoff - Anforderungen und Prüfverfahren
5 Wasserhaushaltsgesetz vom 31. Juli 2009 (BGBl. I S. 2585), das zuletzt durch Artikel 1 des Gesetzes vom 18. Juli 2017 (BGBl. I S. 2771) geändert worden ist

- Block-Aufstellung: bis zu drei gleich lange Reihen (s. o.) nebeneinander, insgesamt maximal zehn Behälter,
- Treppen-Aufstellung: bis zu drei Reihen nebeneinander mit jeweils um Eins abnehmender Behälteranzahl, insgesamt maximal zehn Behälter,
- Variabel-Aufstellung: bis zu drei Reihen nebeneinander mit beliebig abnehmender Behälteranzahl, insgesamt maximal zehn Behälter,
- Winkel-Aufstellung: eine Reihe mit bis zu fünf Behältern und rechtwinklig hierzu bis zu zwei weitere Behälter nebeneinander.

(2) Bei Verwendung von "Niv-O-Quick" (7 mm Düse) ist vor jeder Reihe einer Tankanlage ein T-Stück mit integriertem Sieb zu verwenden.

2.3 Herstellung und Kennzeichnung

2.3.1 Herstellung

(1) Die Herstellung muss nach der beim DIBt hinterlegten Herstellungsbeschreibung erfolgen. Verbindungsteile, die an ihren Dichtflächen Riefen, Kratzer oder Dellen aufweisen, sind auszusondern.

(2) Die Befüllsysteme dürfen nur im Werk Schütz GmbH & Co. KGaA in 56242 Selters/Westerwald hergestellt werden; ausgenommen hiervon sind die Rohre der Befüllleitung, die abweichend hiervon auch in einem anderen, beim Deutschen Institut für Bautechnik hinterlegten Werk hergestellt werden dürfen.

2.3.2 Kennzeichnung

(1) Die Befüllsysteme müssen vom Hersteller mit dem Übereinstimmungszeichen (Ü-Zeichen) nach den Übereinstimmungszeichen-Verordnungen der Länder gekennzeichnet werden. Die Kennzeichnung darf nur erfolgen, wenn die Voraussetzungen nach Abschnitt 2.4 erfüllt sind.

(2) Außerdem hat der Hersteller die Befüllsysteme gut sichtbar und dauerhaft mit folgenden Angaben zu kennzeichnen:

- Herstellungsnummer,
- Herstellungsdatum (Monat bzw. Woche und Jahr),
- Mindestfüllgeschwindigkeit: 200 l/min,
- zulässige Betriebstemperatur (siehe Abschnitt 4.1.2.2),
- Zulässiger Druck Befüllleitung: 10 bar,
- Vermerk "Außenanwendung nicht zulässig",
- "Nur für Behältersysteme mit allgemeiner bauaufsichtlicher Zulassung/allgemeiner Bauartgenehmigung",
- "Nur für Füllmedien gemäß allgemeiner bauaufsichtlicher Zulassung/allgemeiner Bauartgenehmigung Nr. Z-40.7-460".

2.4 Übereinstimmungsbestätigung

2.4.1 Allgemeines

(1) Die Bestätigung der Übereinstimmung der Befüllsysteme (Bauprodukte) mit den Bestimmungen der von dem Bescheid erfassten dieser allgemeinen bauaufsichtlichen Zulassung (Abschnitte 1 und 2) muss für das Herstellwerk mit einer Übereinstimmungserklärung des Herstellers auf der Grundlage einer werkseigenen Produktionskontrolle und eines Übereinstimmungszertifikates einer hierfür anerkannten Zertifizierungsstelle sowie einer regelmäßigen Fremdüberwachung einschließlich einer Erstprüfung des Befüllsystems durch eine anerkannte Überwachungsstelle nach Maßgabe der folgenden Bestimmungen erfolgen.

(2) Für die Erteilung des Übereinstimmungszertifikats und die Fremdüberwachung einschließlich der dabei durchzuführenden Produktprüfungen, hat der Hersteller des Befüllsystems eine hierfür anerkannte Zertifizierungsstelle sowie eine hierfür anerkannte Überwachungsstelle einzuschalten.

(3) Die Übereinstimmungserklärung hat der Hersteller durch Kennzeichnung der Bauprodukte mit dem Übereinstimmungszeichen (Ü-Zeichen) unter Hinweis auf den Verwendungszweck abzugeben.

(4) Dem Deutschen Institut für Bautechnik ist von der Zertifizierungsstelle eine Kopie des von ihr erteilten Übereinstimmungszertifikats zur Kenntnis zu geben. Dem Deutschen Institut für Bautechnik ist zusätzlich eine Kopie des Erstprüfberichts zur Kenntnis zu geben.

2.4.2 Werkseigene Produktionskontrolle

(1) In jedem Herstellwerk ist eine werkseigene Produktionskontrolle einzurichten und durchzuführen. Unter werkseigener Produktionskontrolle wird die vom Hersteller vorzunehmende kontinuierliche Überwachung der Produktion verstanden, mit der dieser sicherstellt, dass die von ihm hergestellten Befüllsysteme den Bestimmungen der von diesem Bescheid erfassten allgemeinen bauaufsichtlichen Zulassung (Abschnitte 1 und 2) entsprechen.

(2) Die werkseigene Produktionskontrolle muss mindestens die in Anlage 3, Abschnitt 1, aufgeführten Prüfungen einschließen.

(3) Die Ergebnisse der werkseigenen Produktionskontrolle sind aufzuzeichnen und auszuwerten. Die Aufzeichnungen müssen mindestens folgende Angaben enthalten:

- Bezeichnung des Bauprodukts bzw. des Ausgangsmaterials;
- Art der Kontrolle oder Prüfung;
- Datum der Herstellung und der Prüfung des Bauprodukts bzw. des Ausgangsmaterials oder der Bestandteile;
- Ergebnis der Kontrollen und Prüfungen und Vergleich mit den Anforderungen;
- Unterschrift des für die werkseigene Produktionskontrolle Verantwortlichen.

(4) Die Aufzeichnungen sind mindestens fünf Jahre aufzubewahren und der für die Fremdüberwachung eingeschalteten Überwachungsstelle vorzulegen. Sie sind dem Deutschen Institut für Bautechnik sowie der zuständigen obersten Bauaufsichtsbehörde auf Verlangen vorzulegen.

(5) Bei ungenügendem Prüfergebnis sind vom Hersteller unverzüglich die erforderlichen Maßnahmen zur Abstellung des Mangels zu treffen. Bauprodukte, die den Anforderungen nicht entsprechen, sind so zu handhaben, dass Verwechslungen mit übereinstimmenden ausgeschlossen werden. Nach Abstellung des Mangels ist - soweit technisch möglich - die betreffende Prüfung unverzüglich zu wiederholen.

2.4.3 Fremdüberwachung

(1) In jedem Herstellwerk ist das Werk und die werkseigene Produktionskontrolle durch eine Fremdüberwachung entsprechend Anlage 3, Abschnitt 2 (2) regelmäßig zu überprüfen, mindestens jedoch zweimal jährlich.

(2) Im Rahmen der Fremdüberwachung ist eine Erstprüfung des Befüllsystems entsprechend Anlage 3, Abschnitt 2 (1) durchzuführen. Darüber hinaus können auch Proben für Stichprobenprüfungen entnommen werden. Die Probenahme und Prüfungen obliegen jeweils der anerkannten Überwachungsstelle. Wenn die dem Bescheid zugrunde liegenden Verwendbarkeitsprüfungen an amtlich entnommenen Proben aus der laufenden Produktion durchgeführt wurden, können diese Prüfungen die Erstprüfung ersetzen.

(3) Die Ergebnisse der Zertifizierung und Fremdüberwachung sind mindestens fünf Jahre aufzubewahren. Sie sind von der Zertifizierungsstelle bzw. der Überwachungsstelle dem Deutschen Institut für Bautechnik sowie der zuständigen obersten Bauaufsichtsbehörde auf Verlangen vorzulegen.

3 Bestimmungen für Planung, Bemessung und Ausführung (Bauart)

3.1 Planung und Bemessung

(1) Sowohl die Anordnung der Behälter des Behältersystems untereinander, als auch das Anschluss-Schema des Befüllsystems/allgemeiner Bauartgenehmigung muss den Bestimmungen der jeweiligen allgemeinen bauaufsichtlichen Zulassungen des Behältersystems und des Befüllsystems entsprechen. Dabei ist zu beachten, dass kritische Spannungen aus Zwängungen auszuschließen sind (z. B. durch Anordnung eines Etagenbogens).

(2) Die Kombination des Befüllsystems mit Bauteilen eines anderen Befüllsystems ist nicht zulässig.

(3) Die Bestimmungen für Planung und Bemessung des Bescheids des Behältersystems sowie die Anforderungen des Behälterherstellers sind zu beachten.

3.2 Ausführung

3.2.1 Allgemeines

(1) Vor Anschluss des Befüllsystems an das Behältersystem ist zu kontrollieren, ob die Aufstellung den Besonderen Bestimmungen der allgemeinen bauaufsichtlichen Zulassung des Behältersystems entspricht. In Überschwemmungsgebieten darf das Befüllsystem nur an solche Behältersysteme angeschlossen werden, die von der Flut nicht erreicht werden können.

(2) Die ausführende Firma hat den ordnungsgemäßen Einbau entsprechend der Montageanleitung des Herstellers zu bestätigen.

(3) Maßnahmen zur Beseitigung von Schäden sind im Einvernehmen mit dem Sachverständigen nach Wasserrecht oder der Zertifizierungsstelle zu treffen.

3.2.2 Einstellung des Grenzwertgebers

(1) Das Befüllsystem darf nur mit einem entsprechend den allgemeinen Anforderungen der Landesbauordnungen Grenzwertgeber verwendet werden. Der Grenzwertgeber ist in Befüllrichtung im ersten Behälter des Behältersystems vorzusehen. Unmittelbar vor der Befüllung darf die maximale Höhendifferenz der Medienspiegel zwischen erstem Behälter und dem Behälter mit der maximalen Füllhöhe einen Betrag von 100 mm nicht überschreiten.

(2) Das Maß zwischen Oberkante des Tankstutzens bis zur unteren Grenzwertgebermarkierung, im folgenden X-Maß genannt, muss abhängig von der gewählten Düse (7 mm bzw. 11 mm) und dem vorhandenen Entnahmesystem (kommunizierend bzw. nichtkommunizierend) den in den Tabellen 1 bis 9 genannten, von der Anzahl der Behälter abhängigen Mindestwerten entsprechen. Dabei ist die zusätzliche Höhe für den Dichtflansch des Tauchrohrs bereits berücksichtigt.

Tabelle 1: Mindestwerte X-Maß Niv-O-Quick (Düse 7 mm) für Behälter mit Vertikal-Bandagen und nichtkommunizierendem System nach Z-40.21-20

Behältertyp	Aufstellung ⁶	E _{max} ⁷ in l/h	Anzahl Behälter, Mindestwert X-Maß in mm				
			1	2	3	4	5
750 l (620 mm breit)	R	20	320	250	235	300	280
1000 l (620 mm breit)	R	20	305	280	245	240	230
		60	305	310	275	270	260

Tabelle 2: Mindestwerte X-Maß Niv-O-Quick 01 (Düse 11 mm) für Behälter mit Vertikal-Bandagen und kommunizierendem System nach Z-40.21-20

Behältertyp	Aufstellung ⁶	E _{max} ⁷ in l/h	Anzahl Behälter, Mindestwert X-Maß in mm				
			1	2	3	4	5
1000 l (730 mm breit)	BRW	20	310	295	260	270	265
1600 l	BRW	20	265	255	245	235	230
2000 l	R	20	275	265	255	245	225

Tabelle 3: Mindestwerte X-Maß Niv-O-Quick (Düse 7 mm) für Behälter mit kommunizierendem System nach Z-40.21-130

Behälter- typ	Auf- stellung ⁶	E _{max} ⁷ in l/h	Anzahl Behälter, Mindestwert X-Maß in mm									
			1	2	3	4	5	6	7	8	9	10
600 l	RBW	20	289	220	190	205	185	180	180	180	180	180
750 l Version 1	RBW	20	297	210	230	215	210	210	250	210	210	210
750 l Version 2	BW	20	357	270	290	275	270	270	310	270	270	270
	RBW	60	387	300	320	305	300	370	410	370	370	370
1000 l Version 1	R	20	295	220	225	225	220	220	220	220	220	215
1000 l Version 2	R	20	310	255	250	245	240	./.	./.	./.	./.	./.
	BW	20	310	280	250	255	245	250	250	285	285	285
	BW	60	./.	./.	./.	./.	./.	./.	285	285	315	315

⁶ Abkürzungen: Block, Reihe, Treppe, Variabel und Winkel entsprechend Absatz 2.2.2 (1)
⁷ Maximaler Volumenstrom der Entnahmeleitung

Tabelle 4: Mindestwerte X-Maß Niv-O-Quick (Düse 7 mm) für Behälter mit nichtkommunizierendem System nach Z-40.21-133

Behältertyp	Aufstellung ⁶	E _{max} ⁷ in l/h	Anzahl Behälter, Mindestwert X-Maß in mm									
			1	2	3	4	5	6	7	8/9	10	
TIT 700 I	BR	20	245	190	170	170	165	190	./.	210	240	
		60	./.	./.	./.	./.	./.	220	./.	225	250	
	VW	20	245	190	170	205	220	210	210	240	330	
		60	./.	./.	./.	./.	./.	245	280	265	265	
	VWT	60	245	245	245	245	245	245	280	265	265	
		60	./.	./.	./.	./.	./.	285	320	320	355	
TIT 1000 I	BR	20	275	235	210	210	210	235	./.	260	290	
		60	./.	./.	./.	./.	./.	245	./.	285	305	
	VW	20	275	235	210	235	260	290	290	360	390	
		60	./.	./.	./.	./.	./.	285	320	320	355	
	VWT	60	./.	./.	./.	./.	./.	285	320	320	355	
		60	./.	./.	./.	./.	./.	285	320	320	355	

Tabelle 5: Mindestwerte X-Maß Niv-O-Quick 01 (Düse 11 mm) für Behälter mit nichtkommunizierendem System nach Z-40.21-133

Behältertyp	Aufstellung ⁶	E _{max} ⁷ in l/h	Anzahl Behälter, Mindestwert X-Maß in mm				
			1	2	3	4	5
VET 700 I	R	55	310	295	260	270	265
VET 1000 I	R	55	265	255	245	235	230

Tabelle 6: Mindestwerte X-Maß Niv-O-Quick (Düse 7 mm) für Behälter mit nichtkommunizierendem System nach Z-40.21-304

Behältertyp	Aufstellung ⁶	E _{max} ⁷ in l/h	Anzahl Behälter, Mindestwert X-Maß in mm									
			1	2	3	4	5	6	7	8/9	10	
TIT-K 750 I Kompakt	RBW	20	320	250	235	300	280	235	235	235	275	
		60	350	280	265	330	310	335	335	335	375	
TIT-K 1000 I Standard	RBW	20	310	280	270	250	240	260	260	265	265	
		60	340	310	300	280	270	360	360	365	365	
TIT-K 1000 I Kompakt	RBW	20	./.	280	245	240	230	285	285	315	315	
		60	./.	310	275	270	260	385	385	415	415	
TIT-K 1500 I Standard	RBW	20	265	260	240	230	215	./.	./.	./.	./.	
		60	./.	./.	270	260	245	./.	./.	./.	./.	

Tabelle 7: Mindestwerte X-Maß Niv-O-Quick 01 (Düse 11 mm) für Behälter mit nichtkommunizierendem System nach Z-40.21-304

Behältertyp	Aufstellung ⁶	E _{max} ⁷ in l/h	Anzahl Behälter, Mindestwert X-Maß in mm				
			1	2	3	4	5
TIT-K 2000 I	R	60	295	285	275	265	245

Tabelle 8: Mindestwerte X-Maß Niv-O-Quick (Düse 7 mm) für Behälter mit nichtkommunizierendem System nach Z-40.21-371

Behältertyp	Aufstellung ⁶	E _{max} ⁷ in l/h	Anzahl Behälter, Mindestwert X-Maß in mm							
			1	2	3	4	5	6	7	8-10
TIT-K 750 l Spezial	BW	20	357	270	290	275	270	270	310	270
	RBW	60	387	300	320	305	300	370	410	370
TIT-K 1000 L Spezial	R	20	310	255	250	245	240	./.	./.	./.
	BW	20	./.	./.	250	255	245	250	250	285
	RBW	60	310	310	275	270	260	285	285	315

Tabelle 9: Mindestwerte X-Maß Niv-O-Quick 01 (Düse 11 mm) für Behälter mit nichtkommunizierendem System nach Z-40.21-562

Behältertyp	Aufstellung ⁶	E _{max} ⁷ in l/h	Anzahl Behälter, Mindestwert X-Maß in mm				
			1	2	3	4	5
TIT-K 1000 l HWS	R	20	300	270	245	240	230

3.2.3 Einbau der Schaumrohre (Füllrohre)

Die Schaumrohre (Füllrohre) müssen so installiert werden, dass sich die Öffnung im unteren Drittel des Behälters befindet.

3.2.4 Be- und Entlüftungsleitung

(1) Die Be- und Entlüftungsleitung ist optional am ersten oder am letzten Behälter in Füllrichtung an die weiter gehende Lüftungsleitung anzuschließen und darf auf der gesamten Länge nicht verändert werden, insbesondere darf keine Absperreinrichtung ergänzt werden.

(2) Für die Positionierung der Austrittsöffnung ins Freie der Be- und Entlüftungsleitung sind die Bestimmungen der Norm DIN 4755⁸, Abschnitt 4.2.3.6 zu beachten.

4 Bestimmungen für Nutzung, Unterhalt, Wartung und Prüfung

4.1 Nutzung

4.1.1 Unterlagen

Dem Betreiber der Anlage sind vom Hersteller folgende Unterlagen auszuhändigen:

- Abdruck dieses Bescheids,
- Montageanleitung des Befüllsystems (Hersteller).

4.1.2 Betrieb

4.1.2.1 Befüllung und Entnahme

(1) Vor dem Befüllen ist zu überprüfen, ob das einzulagernde Medium dem zulässigen Medium entsprechend der Kennzeichnung an Befüllsystem und Behältersystem entspricht und die Einfülltemperatur nicht überschritten wird. Außerdem ist zu prüfen, wie viel Lagerflüssigkeit der Behälter aufnehmen kann und ob der Grenzwertgeber in ordnungsgemäßem Zustand ist. Weiterhin ist sicherzustellen, dass die Füllhöhe des am höchsten gefüllten Behälters nicht mehr als 100 mm höher ist als die Füllhöhe des Behälters mit dem Grenzwertgeber (erster Behälter in Füllrichtung).

⁸

DIN 4755:2004-11

Ölfeuerungsanlagen - Technische Regel Ölfeuerungsinstallation (TRÖ) - Prüfungen

(2) Das Befüllsystem dient der Befüllung von Behältersystemen mit Flüssigkeiten nach Absatz 1 (3) über fest angeschlossene Rohrleitungen oder Schläuche aus Straßentankfahrzeugen oder Aufsetztanks unter Verwendung einer Pumpe mit einer Förderrate bis zu 1200 l/min und einem Nullförderdruck bis zu 10 bar Überdruck, und ist mit einem Grenzwertgeber entsprechend Abschnitt 3.2.2 auszurüsten.

(3) Eine dauerhafte Funktionstüchtigkeit der Be- und Entlüftung ist sicherzustellen.

(4) Füllvorgänge sind vollständig zu überwachen.

(5) Der Volumenstrom bei der Befüllung muss für das Gesamtsystem zwischen 200 und 1200 l/min liegen.

(6) Bei der Entnahme darf jeweils ein Massenstrom entsprechend der Angaben in den Tabellen 1 bis 9 nicht überschritten werden.

4.1.2.2 Weitere Bestimmungen

Die Befülltemperatur der Lagerflüssigkeiten darf 40 °C nicht überschreiten.

5.2 Unterhalt, Wartung

(1) Instandhaltungsarbeiten dürfen vom Hersteller des Befüllsystems mit eigenem, sachkundigem Personal ausgeführt werden.

(2) Maßnahmen zur Beseitigung von Schäden sind im Einvernehmen mit dem Sachverständigen nach Wasserrecht oder der Zertifizierungsstelle zu klären.

5.3 Prüfungen (Funktionsprüfung und Prüfung vor Inbetriebnahme)

(1) Nach Aufstellung des Behältersystems und Montage des Befüllsystems und der weiteren Sicherheitseinrichtungen ist eine Funktionsprüfung durch den Fachbetrieb durchzuführen. Diese besteht aus Sichtprüfung, Dichtheitsprüfung⁹, Prüfung der Befüll-, Belüftungs- und Entlüftungsleitung, sowie der Armaturen und sonstigen Einrichtungen.

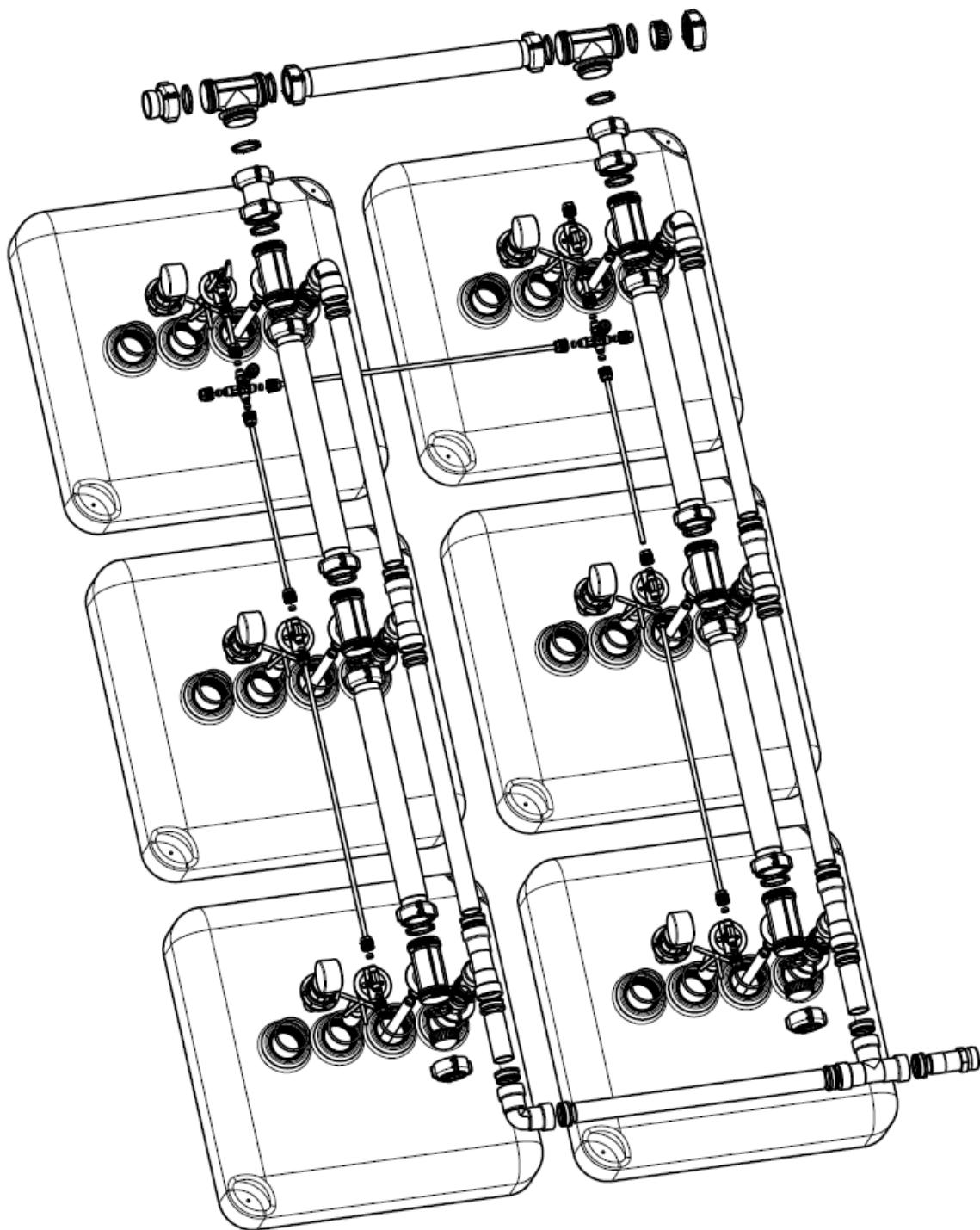
(2) Die Funktionsprüfung ersetzt nicht eine erforderliche Prüfung vor Inbetriebnahme durch einen Sachverständigen nach Wasserrecht, die gemeinsame Durchführung ist jedoch möglich.

(3) Prüfungen nach anderen Rechtsbereichen bleiben unberührt.

Holger Eggert
Referatsleiterin

Beglaubigt

⁹ Eine Dichtheitsprüfung in Form einer Sichtprüfung während der Erstbefüllung darf als hinreichend angesehen werden.



elektronische Kopie der abZ des dibt: z-40.7-460

Befüllsysteme "Niv-O-Quick" und "Niv-O-Quick 01"

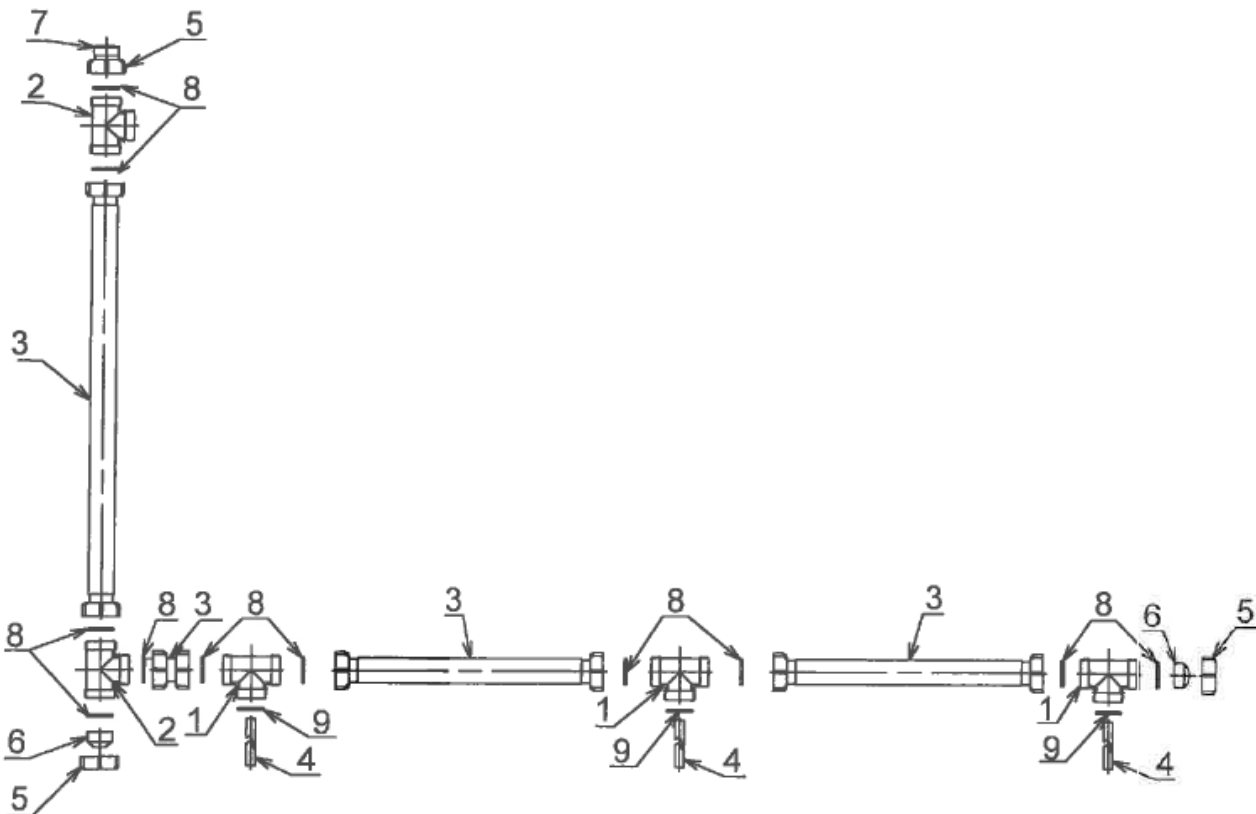
Übersicht

Anlage 1

Befüllsystem Niv-O-Quick mit Fülldüse Ø7mm (Farbe natur)
Befüllsystem Niv-O-Quick 01 mit Fülldüse Ø11mm (Farbe blau)

- 1 T-Stück mit Fülldüse Ø7mm (System Niv-O-Quick)
alternativ: T-Stück mit Fülldüse Ø11mm (System Niv-O-Quick 01)
- 2 T-Stück mit Sieb
alternativ: T-Stück offen
- 3 Füllleitung (2 Alu-Muttern vormontiert) *
- 4 Schaumrohr *
- 5 Aluminium - Überwurfmutter
- 6 Verschlusskappe
- 7 Anschlussstück DN50 (LORO)
alternativ: Anschlussstück 2"
- 8 Flachdichtung 63,25x54,5x5,5 mm
- 9 Dichtung O-Ring Ø65x5,5 mm
alternativ: Dichtung O-Ring Ø65x7 mm

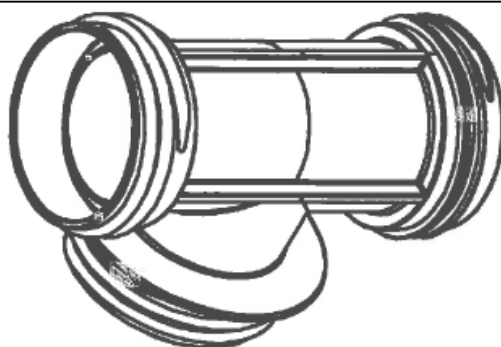
* Längen differieren entsprechend der verschiedenen Tankgrößen und -abstände.



Befüllsysteme "Niv-O-Quick" und "Niv-O-Quick 01"

Übersicht
 Leitungssysteme

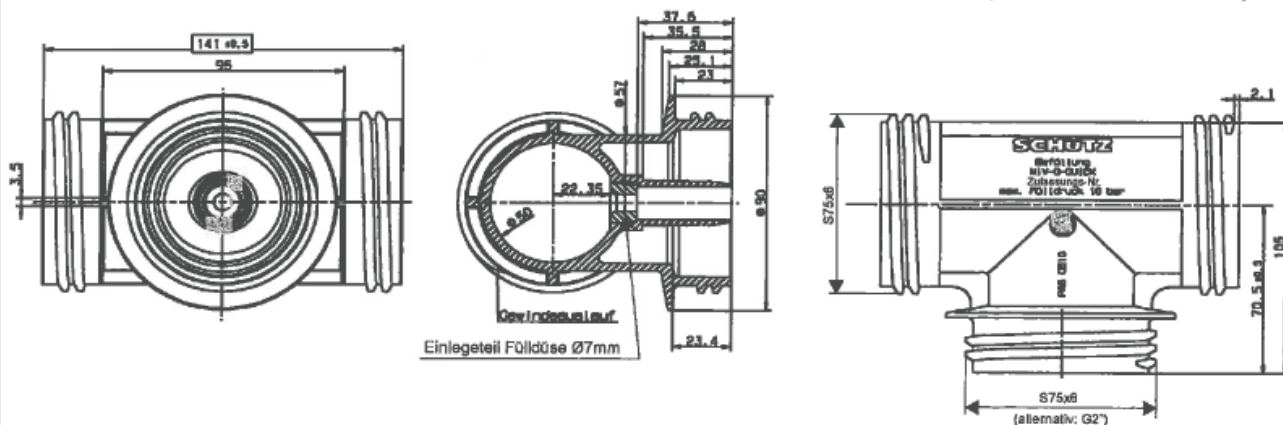
Anlage 1.1



Pos. 1:

T-Stück mit Fülldüse Ø7mm
(bei System Niv-O-Quick)

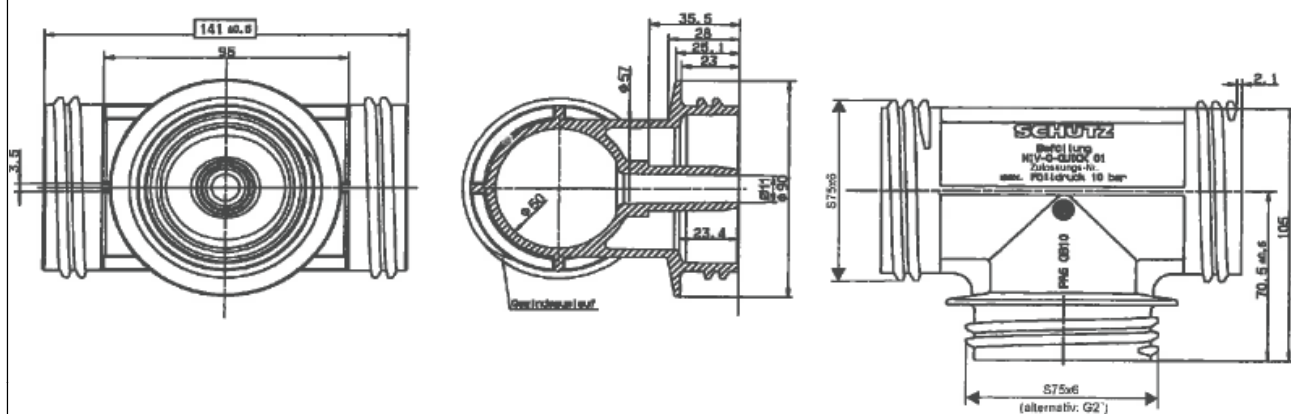
Material: PA6, natur
Fülldüse: CW614N
(alternativ CW617N)



Pos. 1:

T-Stück mit Fülldüse Ø11mm
(alternativ bei System Niv-O-Quick 01)

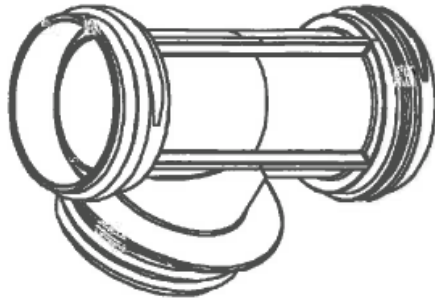
Material: PA6, blau



Befüllsysteme "Niv-O-Quick" und "Niv-O-Quick 01"

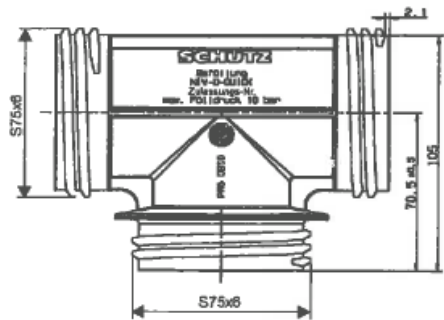
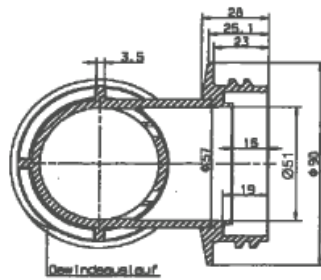
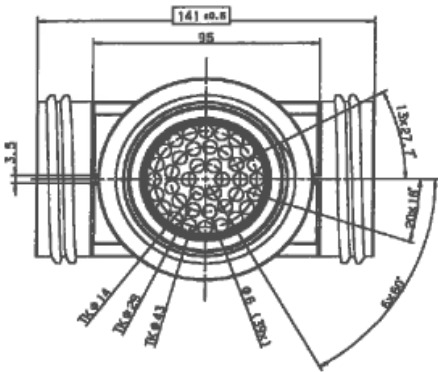
Zubehör
T-Stücke Befüllung

Anlage 1.2



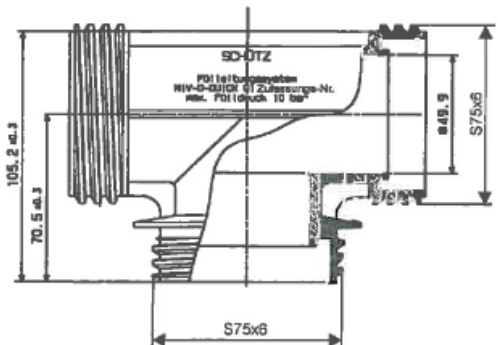
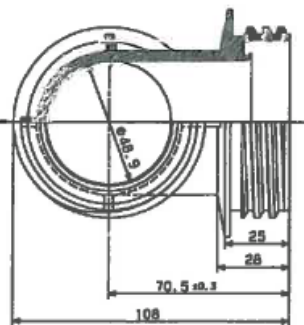
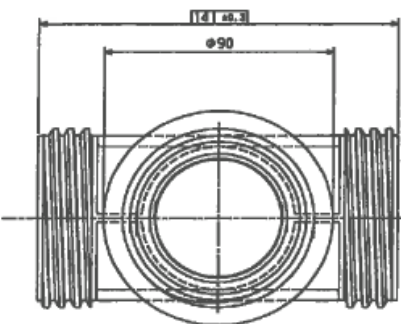
Pos. 2: T-Stück mit Sieb

Material: PA6, natur oder blau



Pos. 2: T-Stück offen
 (alternativ zu T-Stück mit Sieb)

Material: PA6, natur oder blau



Befüllsysteme "Niv-O-Quick" und "Niv-O-Quick 01"

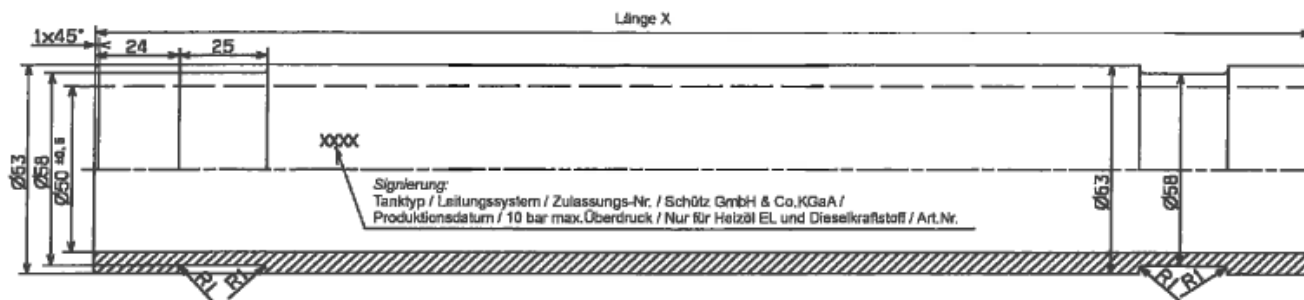
Zubehör
 T-Stücke Befüllung

Anlage 1.3

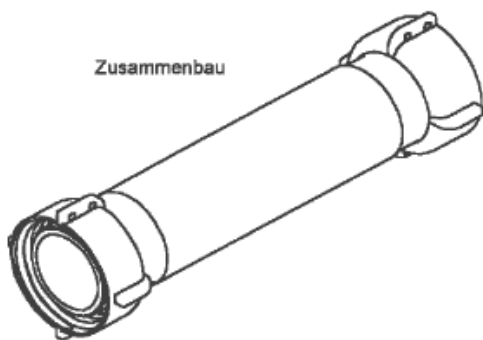
Pos. 3:

Fülleleitung

Material: PE-HD, natur oder blau



Zusammenbau

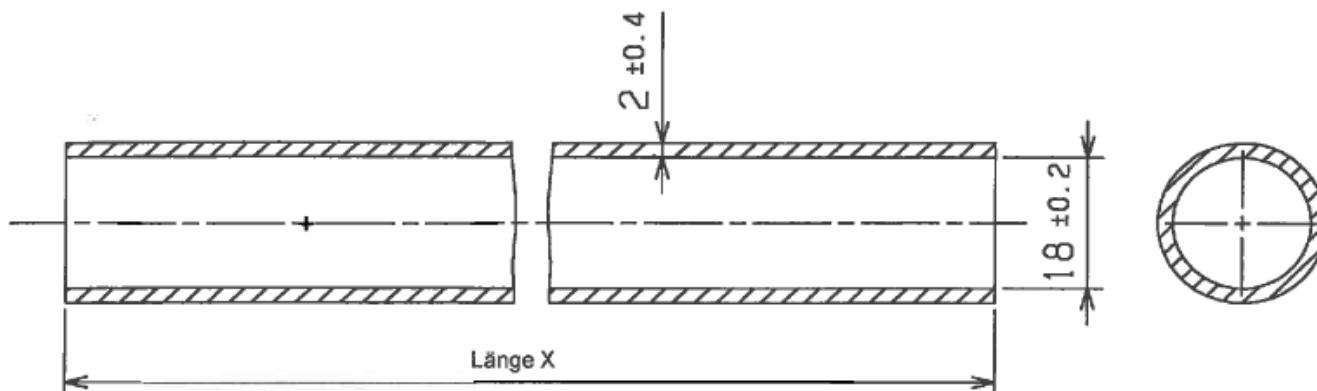


Länge X ist abhängig von Tanktyp und Tankabstand.

Pos. 4:

Schaumrohr

Material: PE-HD, schwarz



Länge X ist abhängig von Tankhöhe.

Befüllsysteme "Niv-O-Quick" und "Niv-O-Quick 01"

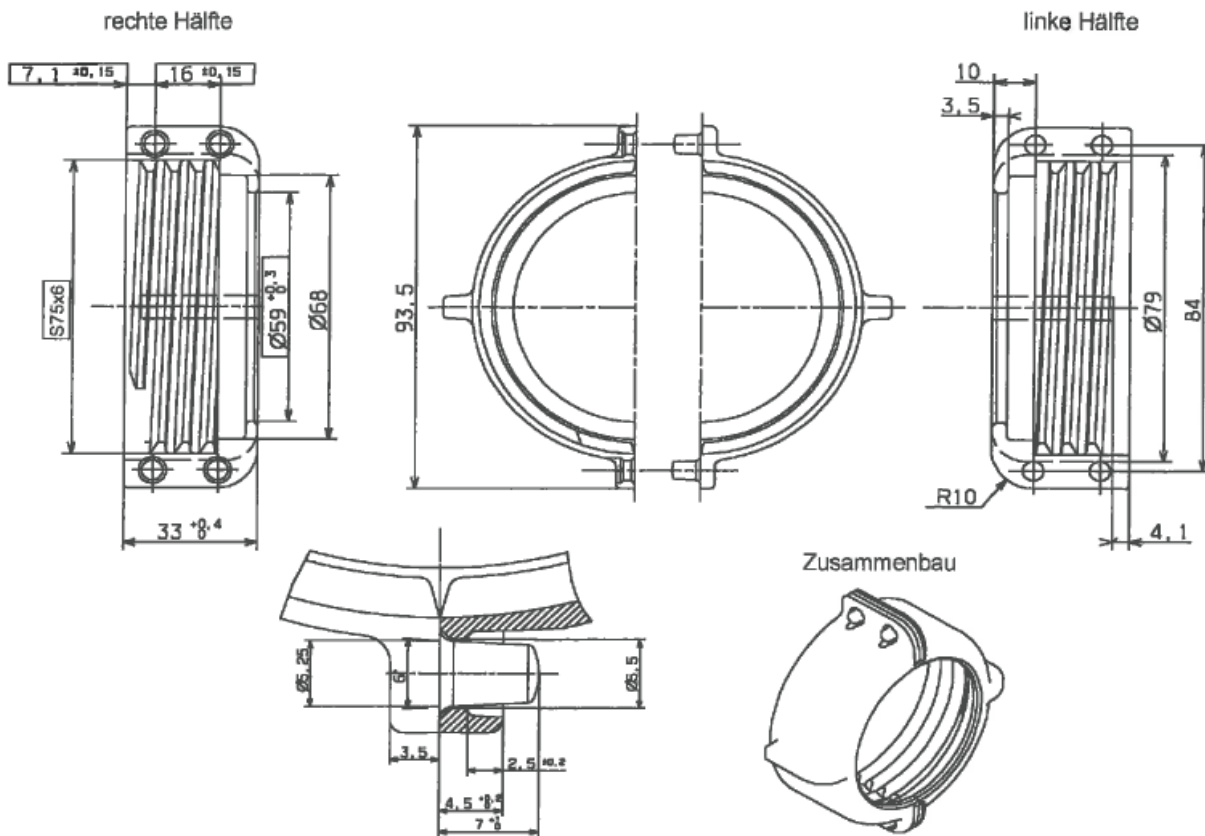
Zubehör
 Fülleleitung, Schaumrohr

Anlage 1.4

Pos. 5:

Überwurfmutter

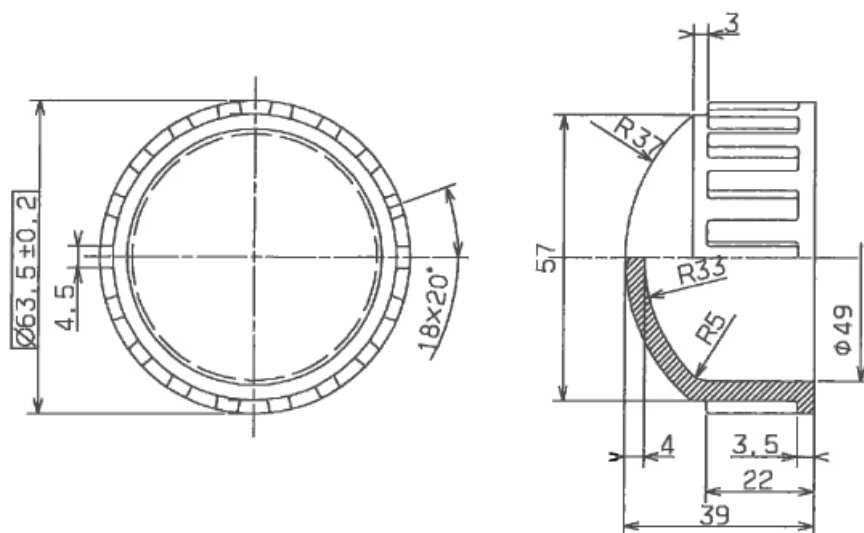
Material: GD-AL SI 10



Pos. 6:

Verschlusskappe

Material: PA6, natur oder blau



Befüllsysteme "Niv-O-Quick" und "Niv-O-Quick 01"

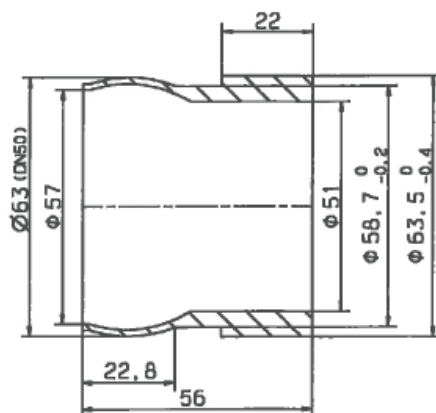
Zubehör
Überwurfmutter (Aluminium), Verschlusskappe

Anlage 1.5

Pos. 7:

Anschlussstück DN50

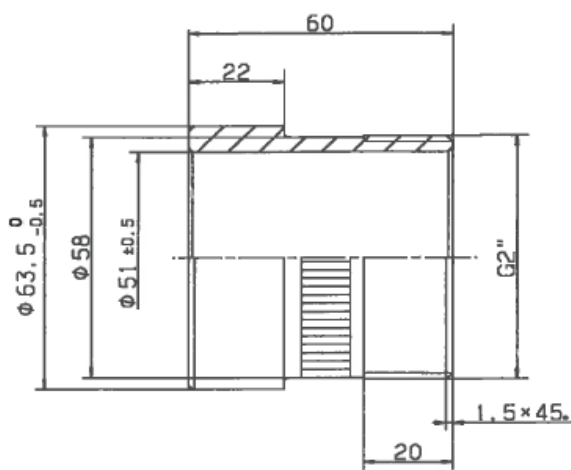
Material: 1.0718 (alternativ: 1.0576)



Pos. 7:

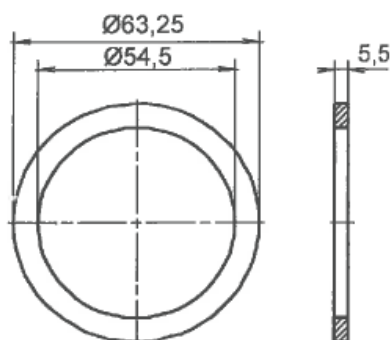
Anschlussstück 2"

(alternativ zu Anschlussstück DN50) Material: 1.0718 (alternativ: 1.0576)



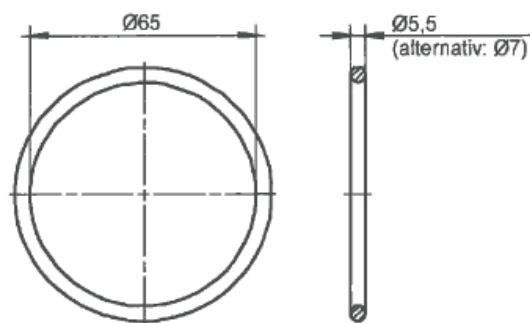
Pos. 8:

Flachdichtung
Material: NBR



Pos. 9:

O-Ring
Material: NBR



Befüllsysteme "Niv-O-Quick" und "Niv-O-Quick 01"

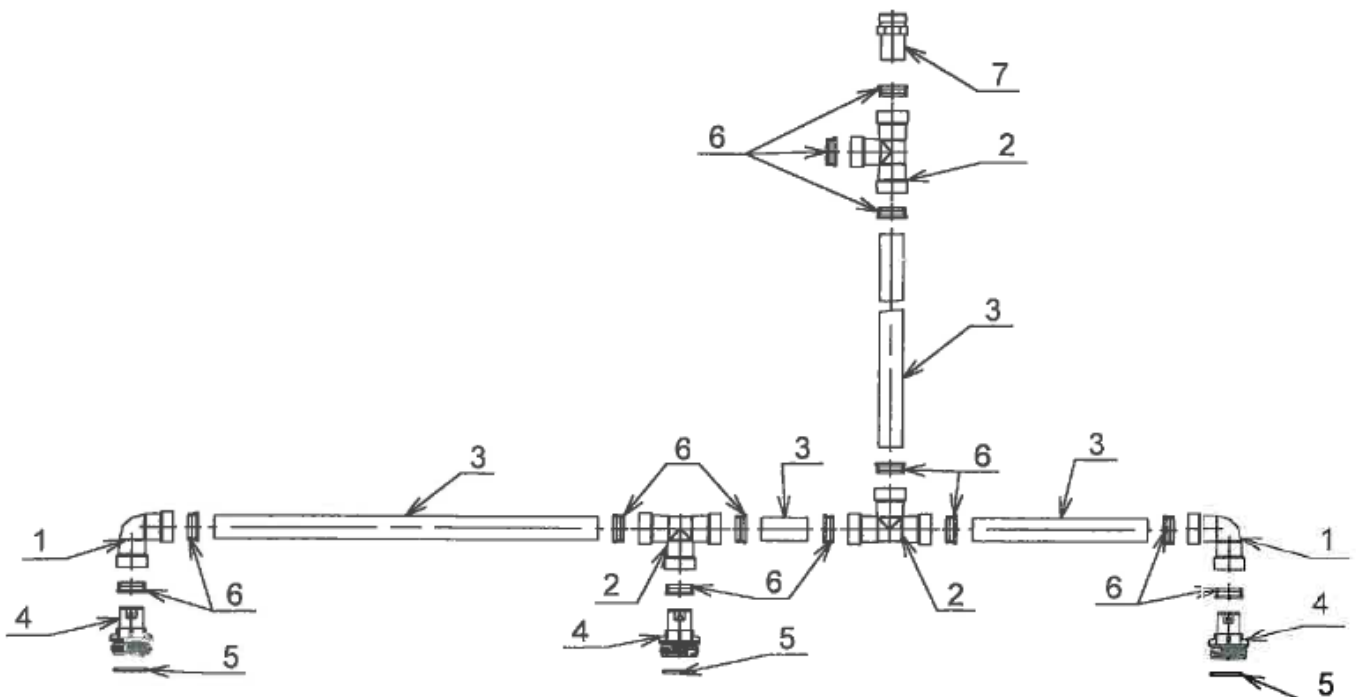
Zubehör
Abschlussstücke, Dichtungen

Anlage 1.6

Entlüftungssystem - steckbar (Farbe schwarz)

- 1 Winkelstück
- 2 T-Stück
- 3 Entlüftungsleitung *
- 4 Einschraubadapter
alternativ: Steckadapter
- 5 Dichtung O-Ring $\text{Ø}65 \times 5,5$
alternativ: Flachdichtung $\text{Ø}64,5 \times \text{Ø}83 \times 4,3$
- 6 Konturdichtung
- 7 Anschlussstück DN40 (LORO)
alternativ: Anschlussstück 1½"

* Längen differieren entsprechend der verschiedenen Tankgrößen und -abstände.



Befüllsysteme "Niv-O-Quick" und "Niv-O-Quick 01"

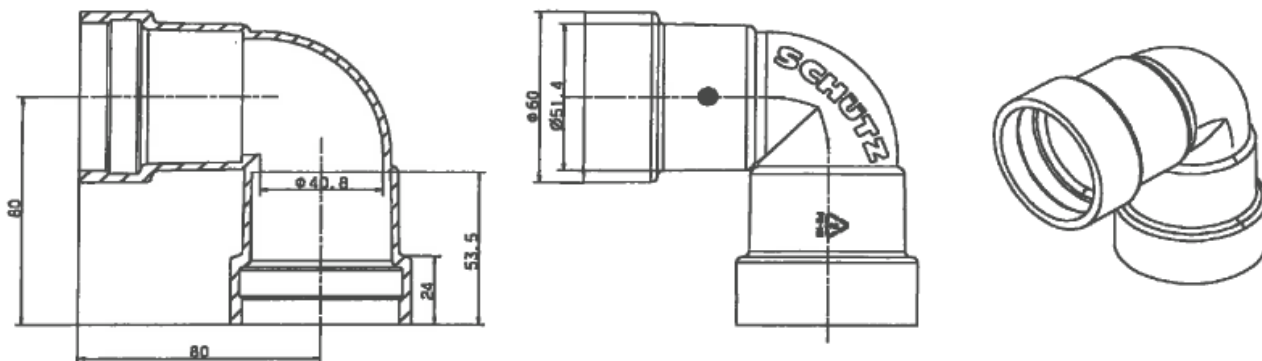
Übersicht
Leitungssystem

Anlage 1.7

Pos. 1:

Winkelstück

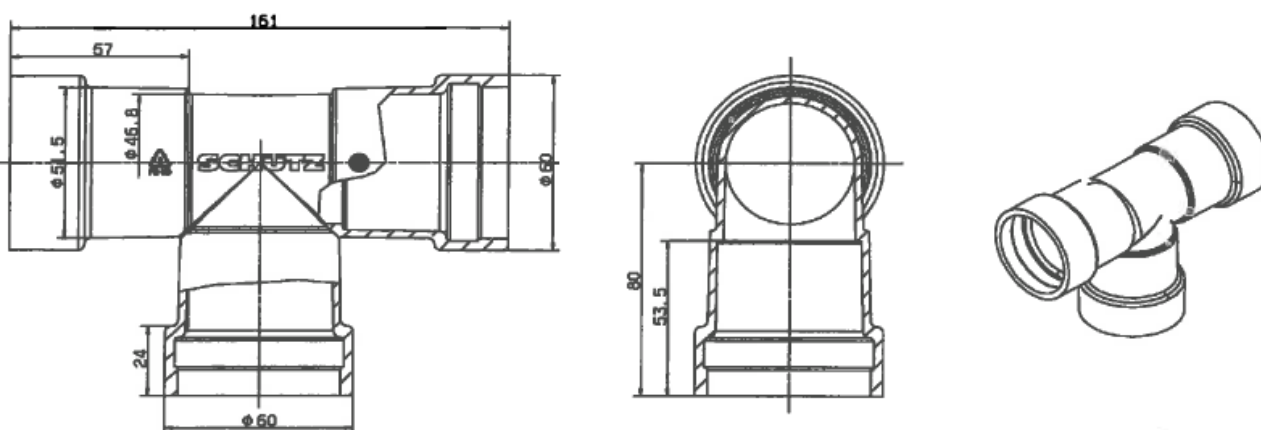
Material: PE-HD, schwarz



Pos. 2:

T-Stück

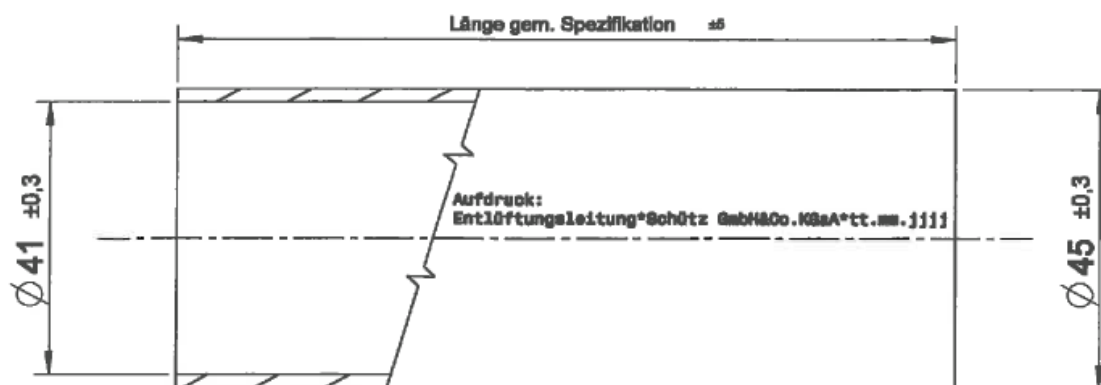
Material: PE-HD, schwarz



Pos. 3:

Entlüftungsleitung

Material: PE-HD, schwarz



Befüllsysteme "Niv-O-Quick" und "Niv-O-Quick 01"

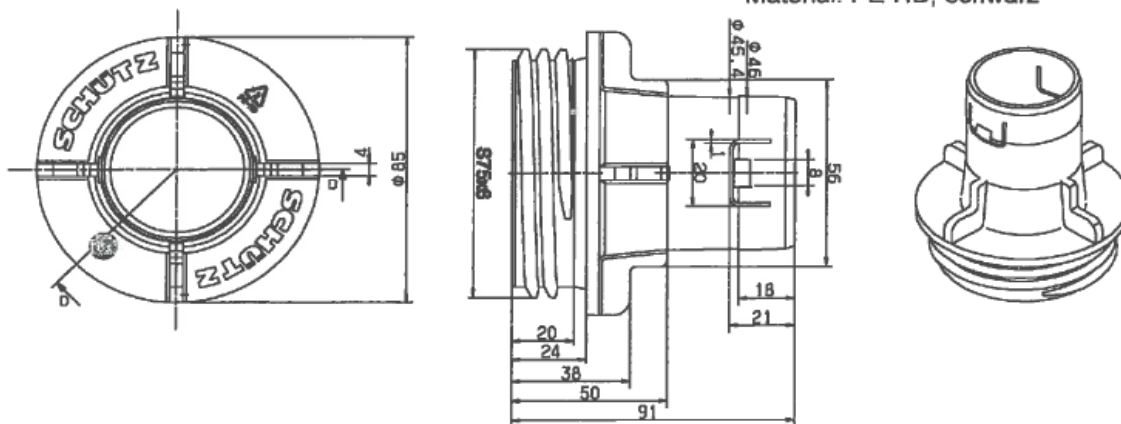
Zubehör
T-Stück, Winkelstück, Entlüftungsleitung

Anlage 1.8

Pos. 4:

Einschraubadapter

Material: PE-HD, schwarz

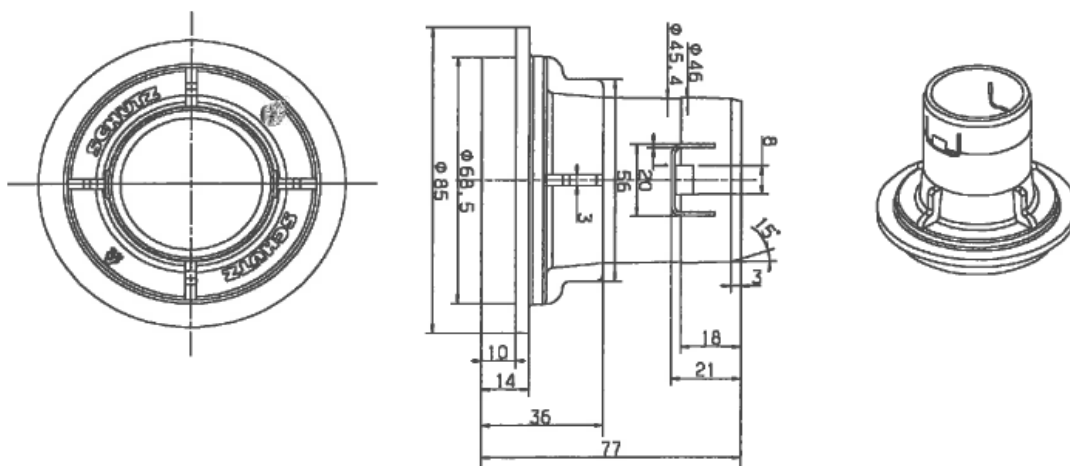


Pos. 4:

Steckadapter

(alternativ zu Einschraubadapter)

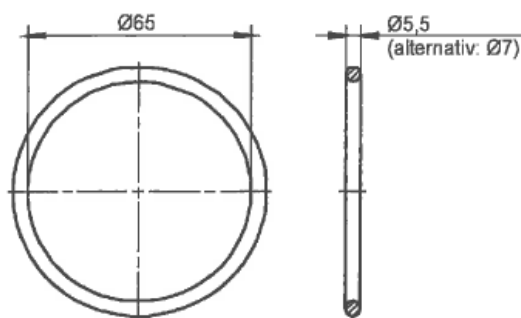
Material: PE-HD, schwarz



Pos. 5:

O-Ring

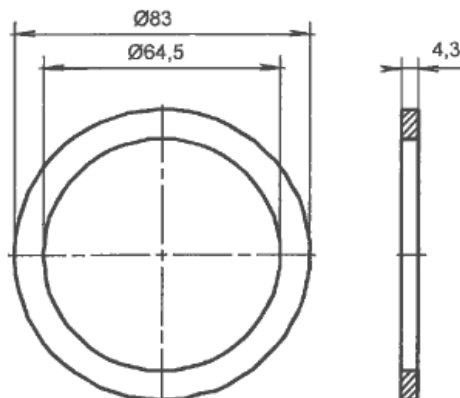
Material: NBR



Pos. 5:

Flachdichtung

(alternativ zu O-Ring)
Material: NBR



Befüllsysteme "Niv-O-Quick" und "Niv-O-Quick 01"

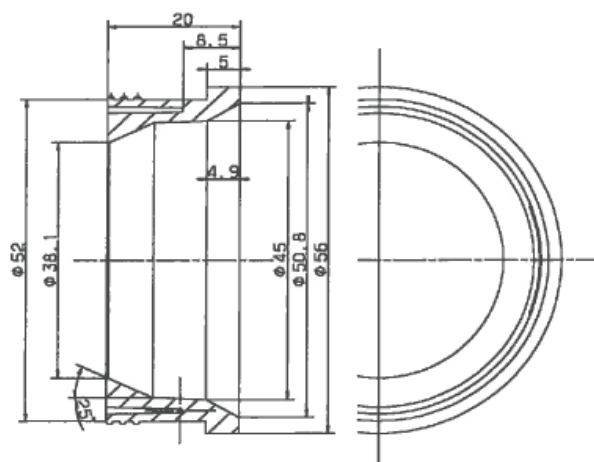
Zubehör
Einschraubadapter, Steckadapter, Dichtungen

Anlage 1.9

Pos. 6:

Konturdichtung

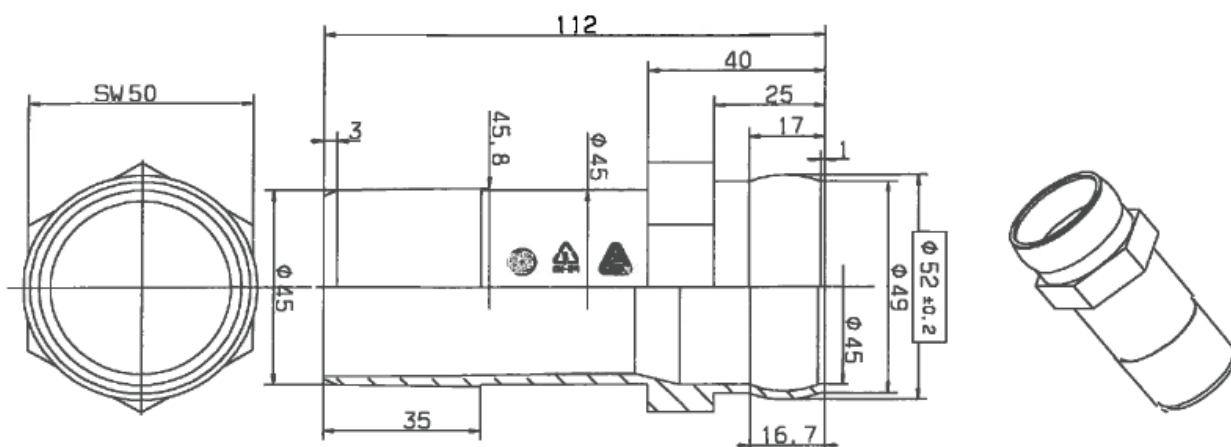
Material: NBR



Pos. 7:

Anschlussstück DN40

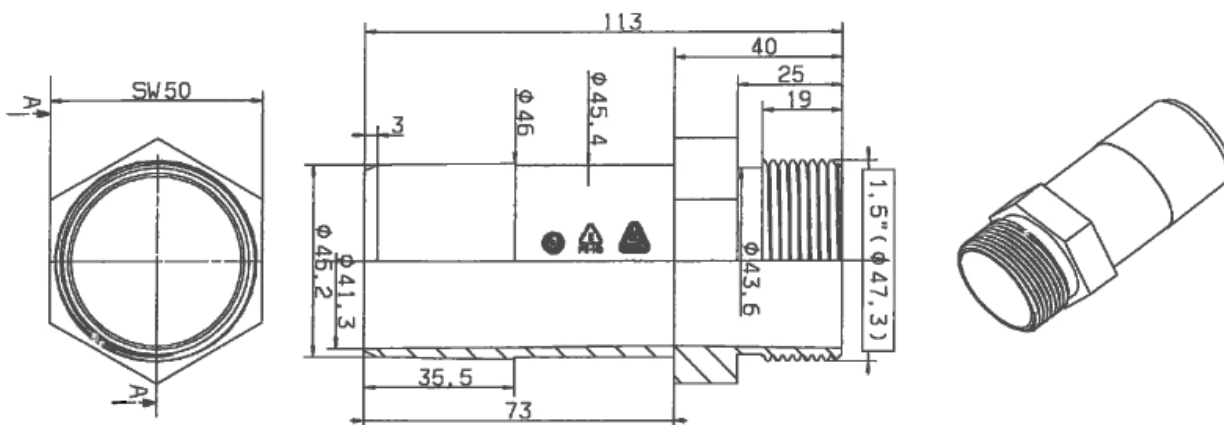
Material: PE-HD, schwarz



Pos. 7:

Anschlussstück 1 1/2"

(alternativ zu Anschlussstück DN40) Material: PE-HD, schwarz



Befüllsysteme "Niv-O-Quick" und "Niv-O-Quick 01"

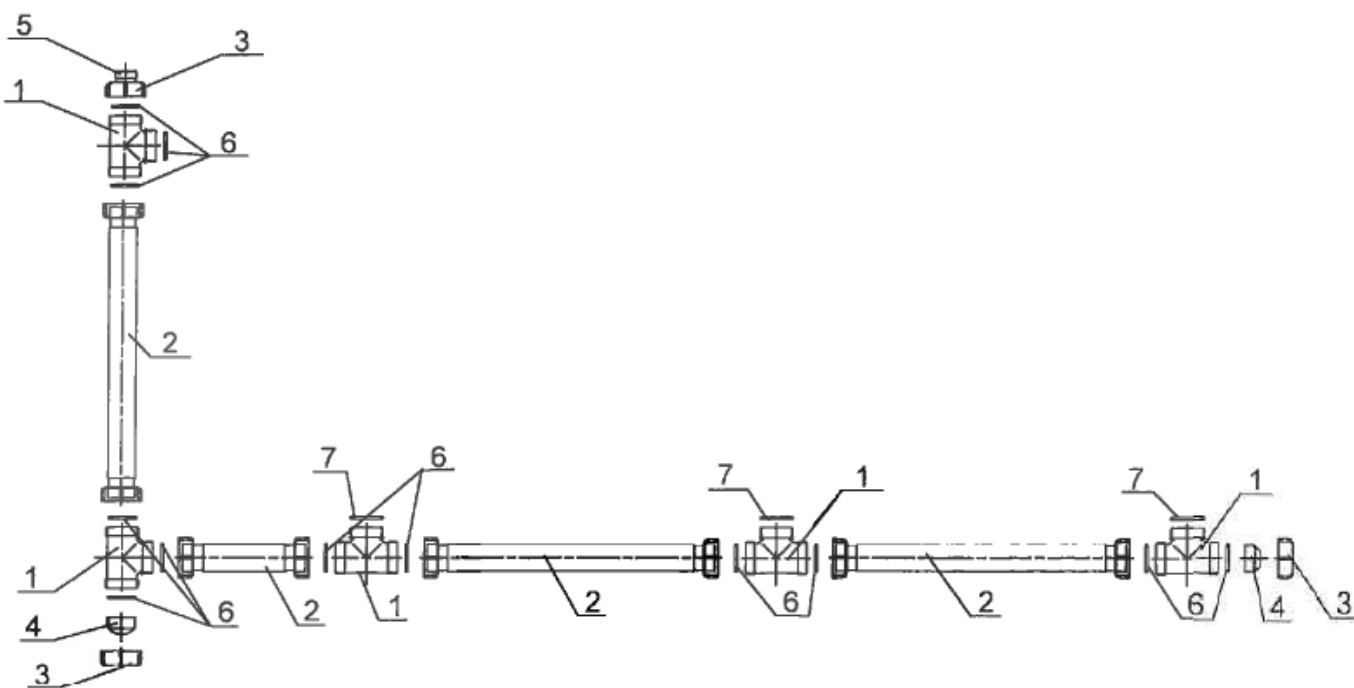
Zubehör
 Konturdichtung, Einschraubadapter, Steckadapter

Anlage 1.10

Entlüftungssystem - schraubbar (Farbe schwarz)

- 1 T-Stück
- 2 Entlüftungsleitung *
- 3 Aluminium - Überwurfmutter
- 4 Verschlusskappe
- 5 Anschlussstück DN40 (LORO)
alternativ: Anschlussstück 1½"
- 6 Dichtung O-Ring Ø53x3,5 mm
- 7 Dichtung O-Ring Ø65x5,5 mm
alternativ: Dichtung O-Ring Ø65x7 mm

* Längen differieren entsprechend der verschiedenen Tankgrößen und -abstände.



Befüllsysteme "Niv-O-Quick" und "Niv-O-Quick 01"

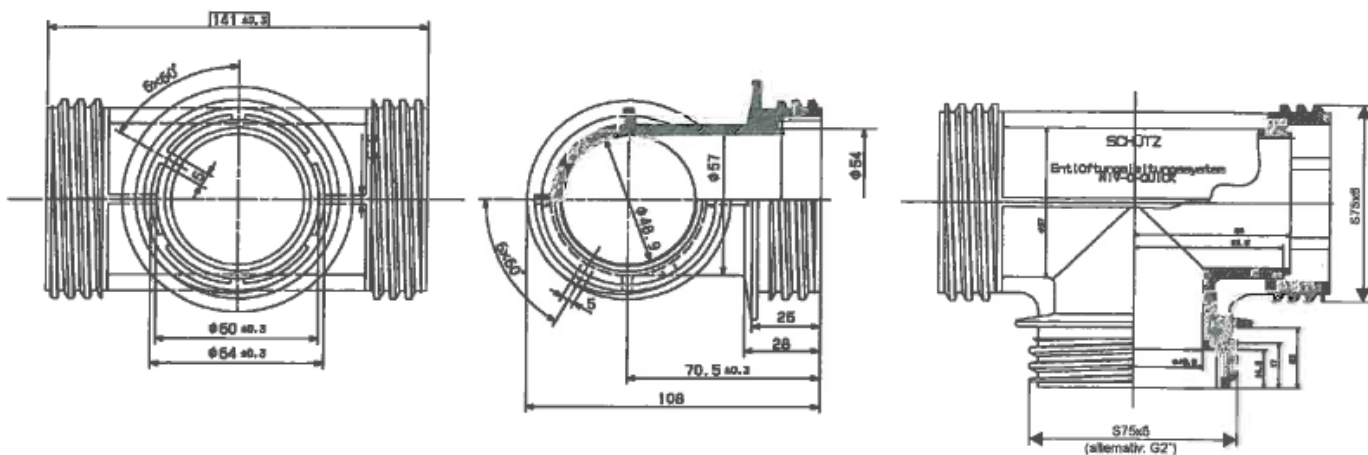
Übersicht
Leitungssystem

Anlage 1.11

Pos. 1:

T-Stück

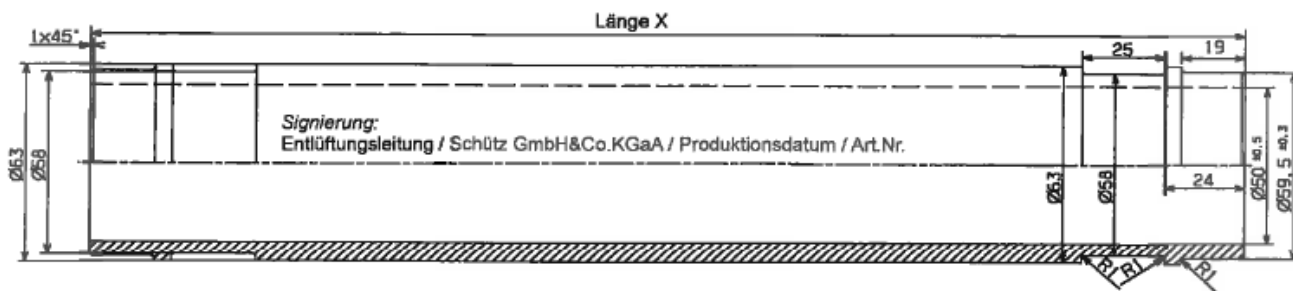
Material: PA6, schwarz



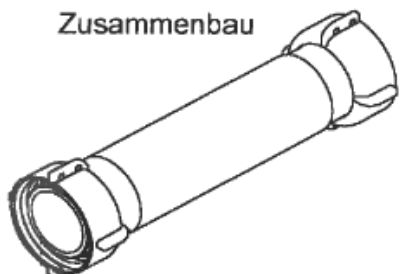
Pos. 2:

Entlüftungsleitungen

Material: PE-HD, schwarz



Zusammenbau



Länge X ist abhängig von Tanktyp und Tankabstand.

Befüllsysteme "Niv-O-Quick" und "Niv-O-Quick 01"

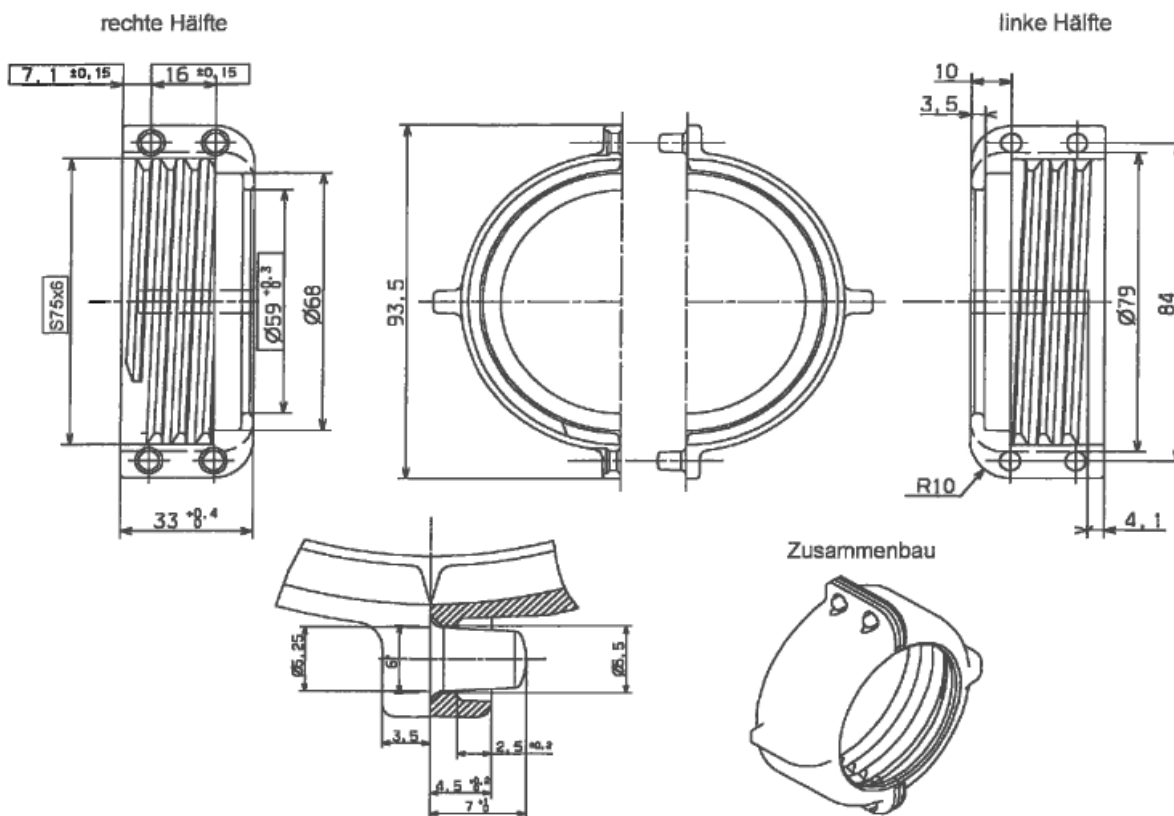
Zubehör
T-Stück, Entlüftungsleitungen

Anlage 1.12

Pos. 3:

Überwurfmutter

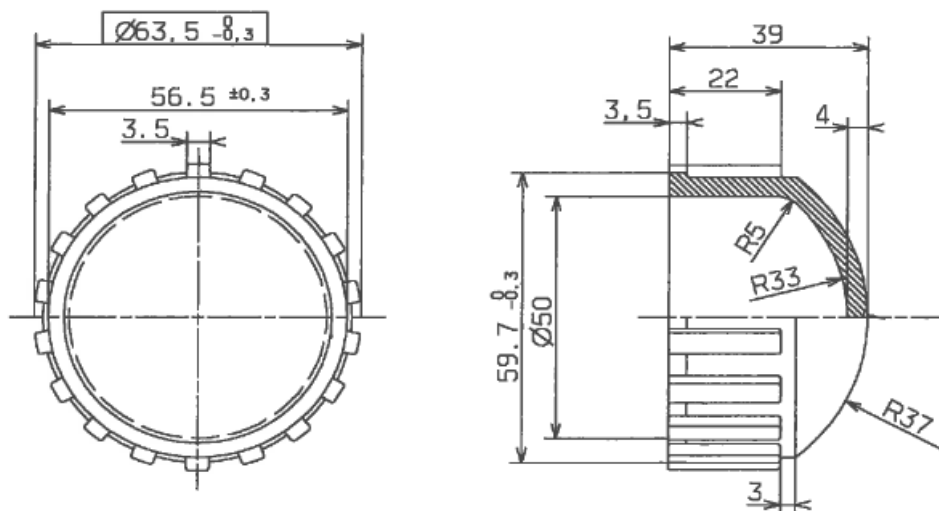
Material: GD-AL SI 10



Pos. 4:

Verschlusskappe

Material: PE-HD, schwarz



Befüllsysteme "Niv-O-Quick" und "Niv-O-Quick 01"

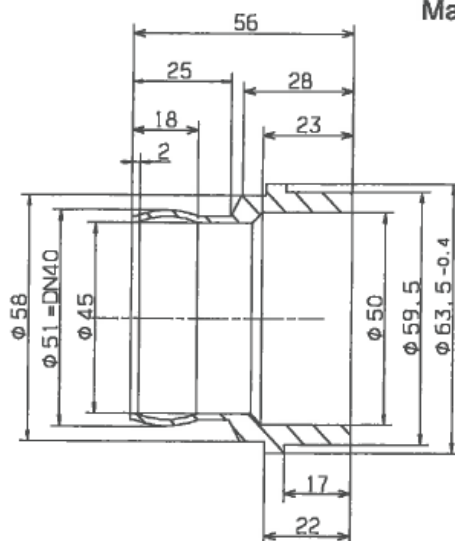
Zubehör
Überwurfmutter, Verschlusskappe

Anlage 1.13

Pos. 5:

Anschlussstück DN40

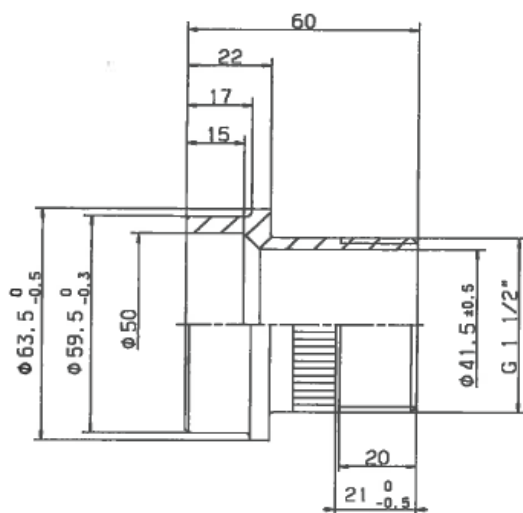
Material: 1.0718 (alternativ: 1.0576)



Pos. 5:

Anschlussstück 1 1/2"

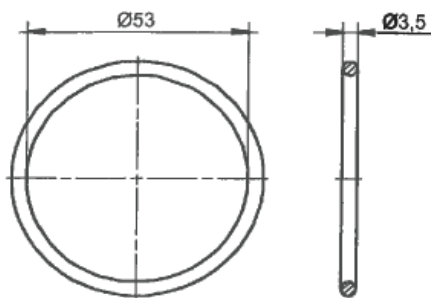
(alternativ zu Anschlussstück DN40) Material: 1.0718 (alternativ: 1.0576)



Pos. 6:

O-Ring

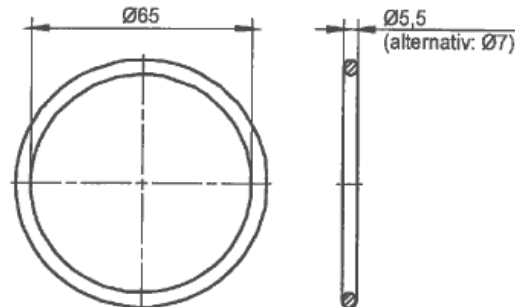
Material: NBR



Pos. 7:

O-Ring

Material: NBR



Befüllsysteme "Niv-O-Quick" und "Niv-O-Quick 01"

Zubehör
 Abschlussstücke, Dichtungen

Anlage 1.14

Befüllsysteme "Niv-O-Quick" und "Niv-O-Quick 01"

Anlage 2

Werkstoffe

1 Formmasse für Befüllrohr

Die Formmasse für das Befüllrohr nach Anlage 1.4 muss der Beschreibung nach Tabelle 1 entsprechen. Regranulat dieser Formmasse ist von der Verwendung ausgeschlossen. Sie ist mit mindestens 70 % Neuware und höchstens 30 % sortenreiner Rücklaufmasse zu verarbeiten.

Tabelle 1: Eigenschaften Formmasse

Typenbezeichnung, Hersteller, Bezeichnung nach DIN EN ISO 17855-1 ¹	MFR 190/21,6 in g/10 min	Dichte bei 23 °C in g/cm ³
LUPOLEN 4261 AG, Basell Polyolefine GmbH Frankfurt, ISO 17855-1-PE-HD,,BAGHN,44-G090	6,1 ± 0,7	0,945 ± 0,002

2 Weitere Werkstoffe

Abgesehen von der in Abschnitt 1 beschriebenen Formmasse müssen alle weiteren Zubehörteile den Werkstoffangaben der Stücklisten, die beim Deutschen Institut für Bautechnik hinterlegt wurden, entsprechen und mit Werkstoffen der im Zulassungsverfahren geprüften Baumuster übereinstimmen.

¹ DIN EN ISO 17855-1:2015-02 Kunststoffe - Polyethylen (PE)-Formmassen - Teil 1: Bezeichnungssystem und Basis für Spezifikationen

Ü b e r e i n s t i m m u n g s b e s t ä t i g u n g

1 Werkseigene Produktionskontrolle

1.1 Allgemeines

Im Rahmen der werkseigenen Produktionskontrolle ist eine Stückprüfung aller Einzelteile des Befüllsystems durchzuführen. Durch eine Stückprüfung hat der Hersteller sicherzustellen, dass die Werkstoffe, Maße und Passungen sowie die Bauart dem geprüften Baumuster entsprechen und das Befüllsystem funktionssicher ist.

1.2 Prüfungen Befüllrohr

Am Befüllrohr und an dessen Formmasse sind die Prüfungen nach Tabelle 2 durchzuführen.
 Tabelle 2: Prüfungen Befüllrohr

Gegenstand	Eigenschaft	Prüfgrundlage	Dokumentation	Häufigkeit
Formmasse Befüllrohr	Handelsname, Typenbezeichnung, Formmassentyp nach DIN EN ISO 17855-1	Anlage 2, Abschnitt 1	Abnahmeprüf- zeugnis 3.1 nach EN 10204 ²	jede Lieferung
	MFR, Dichte		Aufzeichnung oder Abnahmeprüf- zeugnis 3.1 nach EN 10204	
Befüllrohr	MFR, Dichte	Anlage 3, Abschnitt 1.3	Aufzeichnung	nach Betriebs- anlauf und nach Chargen- wechsel

Bei der Ermittlung der Werte für MFR und Dichte ist jeweils der Mittelwert aus 3 Einzelmessungen zu bilden.

² DIN EN 10204:2005-01 Metallische Erzeugnisse - Arten von Prüfbescheinigungen; Deutsche Fassung EN 10204:2004

Befüllsysteme "Niv-O-Quick" und "Niv-O-Quick 01"

Anlage 3, Seite 2

1.3 Werkstoffkennwerte (Überwachungskennwerte)

Für den in Anlage 2, Abschnitt 1, aufgeführten Werkstoff sind die in Tabelle 3 genannten Kennwerte einzuhalten. Die Anforderungen sind als Minimal- bzw. Maximalwerte einzuhalten.

Tabelle 3: Werkstoffkennwerte

	Dichte (g/cm ³) nach DIN 1183-1 ³	MFR (g/10 min) nach DIN ISO 1133-1 ⁴
Formmasse für Befüllrohr	siehe Anlage 2, Abschnitt 1	
Befüllrohr	$d_{R(e)} + 0,004 \geq d_{R(a)}$	MFR 190/2,16 (e) - 0,15 MFR 190/2,16 (a) ≤ MFR 190/2,16 (a)

Index a: vor der Verarbeitung an der Formmasse

Index e: nach der Verarbeitung am Formstoff

Diese Anforderungen sind als Minimal- bzw. Maximalwerte einzuhalten.

2 Fremdüberwachung

(1) Vor Beginn der laufenden Überwachung des Werkes müssen durch die Zertifizierungsstelle oder unter deren Verantwortung in Übereinstimmung mit dieser allgemeinen bauaufsichtlichen Zulassung willkürlich aus der inspizierten Herstellmenge nach Gutdünken des Probenehmers zu entnehmende Befüllsysteme geprüft werden (Erstprüfung). Die Befüllsysteme für die Erstprüfung sind vom Vertreter der Zertifizierungsstelle normalerweise während der Erstinspektion des Werkes zu bestimmen und zu markieren. Die Behältersysteme und die Prüfanforderungen müssen den Bestimmungen der Anlage 3 entsprechen. Der Probenehmer muss über das Verfahren der Probeentnahme ein Protokoll anfertigen.

(2) Die stichprobenartigen Prüfungen im Rahmen der Fremdüberwachung sollen den Prüfungen der werkseigenen Produktionskontrolle entsprechen.

3 Dokumentation

Zur Dokumentation siehe die Abschnitte 2.4.2 und 2.4.3 der Besonderen Bestimmungen.

³ DIN EN ISO 1183-1:2013-04 Kunststoffe - Verfahren zur Bestimmung der Dichte von nicht verschäumten Kunststoffen - Teil 1: Eintauchverfahren, Verfahren mit Flüssigkeitspyknometer und Titrationsverfahren (ISO 1183-1:2012)

⁴ DIN ISO 1133-1:2012-03 Kunststoffe - Bestimmung der Schmelze-Massefließrate (MFR) und der Schmelze-Volumenfließrate (MVR) von Thermoplasten - Teil 1: Allgemeines Prüfverfahren