

**Allgemeine  
bauaufsichtliche  
Zulassung/  
Allgemeine  
Bauartgenehmigung**

**Zulassungsstelle für Bauprodukte und Bauarten**

**Bautechnisches Prüfamnt**

Eine vom Bund und den Ländern  
gemeinsam getragene Anstalt des öffentlichen Rechts

Mitglied der EOTA, der UEAtc und der WFTAO

Datum:

15.03.2019

Geschäftszeichen:

II 23-1.65.11-4/19

**Nummer:**

**Z-65.11-590**

**Geltungsdauer**

vom: **15. März 2019**

bis: **15. März 2024**

**Antragsteller:**

**Endress+Hauser SE+Co. KG**

Hauptstraße 1

79689 Maulburg

**Gegenstand dieses Bescheides:**

**Standgrenzschalter (Schwingsonde) als Teil von Überfüllsicherungen,  
Bezeichnung "LIQUIPHANT", Typ "FTL4.", Typ "FTL5." und Typ "FTL6."**

Der oben genannte Regelungsgegenstand wird hiermit allgemein bauaufsichtlich  
zugelassen/genehmigt.

Dieser Bescheid umfasst sieben Seiten und eine Anlage.

DIBt

## I ALLGEMEINE BESTIMMUNGEN

- 1 Mit diesem Bescheid ist die Verwendbarkeit bzw. Anwendbarkeit des Regelungsgegenstandes im Sinne der Landesbauordnungen nachgewiesen.
- 2 Dieser Bescheid ersetzt nicht die für die Durchführung von Bauvorhaben gesetzlich vorgeschriebenen Genehmigungen, Zustimmungen und Bescheinigungen.
- 3 Dieser Bescheid wird unbeschadet der Rechte Dritter, insbesondere privater Schutzrechte, erteilt.
- 4 Dem Verwender bzw. Anwender des Regelungsgegenstandes sind, unbeschadet weitergehender Regelungen in den "Besonderen Bestimmungen", Kopien dieses Bescheides zur Verfügung zu stellen. Zudem ist der Verwender bzw. Anwender des Regelungsgegenstandes darauf hinzuweisen, dass dieser Bescheid an der Verwendungs- bzw. Anwendungsstelle vorliegen muss. Auf Anforderung sind den beteiligten Behörden ebenfalls Kopien zur Verfügung zu stellen.
- 5 Dieser Bescheid darf nur vollständig vervielfältigt werden. Eine auszugsweise Veröffentlichung bedarf der Zustimmung des Deutschen Instituts für Bautechnik. Texte und Zeichnungen von Werbeschriften dürfen diesem Bescheid nicht widersprechen, Übersetzungen müssen den Hinweis "Vom Deutschen Institut für Bautechnik nicht geprüfte Übersetzung der deutschen Originalfassung" enthalten.
- 6 Dieser Bescheid wird widerruflich erteilt. Die Bestimmungen können nachträglich ergänzt und geändert werden, insbesondere, wenn neue technische Erkenntnisse dies erfordern.
- 7 Dieser Bescheid bezieht sich auf die von dem Antragsteller gemachten Angaben und vorgelegten Dokumente. Eine Änderung dieser Grundlagen wird von diesem Bescheid nicht erfasst und ist dem Deutschen Institut für Bautechnik unverzüglich offenzulegen.
- 8 Die von diesem Bescheid umfasste allgemeine Bauartgenehmigung gilt zugleich als allgemeine bauaufsichtliche Zulassung für die Bauart.

## II BESONDERE BESTIMMUNGEN

### 1 Regelungsgegenstand und Verwendungs- bzw. Anwendungsbereich

(1) Gegenstand dieses Bescheides ist ein Standgrenzschalter mit der Bezeichnung "LIQUIPHANT", der als Teil einer Überfüllsicherung (siehe Anlage 1) dazu dient, Überfüllungen bei Behältern mit wassergefährdenden Flüssigkeiten zu verhindern. Der Standaufnehmer besteht aus einer Schwinggabel, die in Eigenfrequenz schwingt. Bei Bedeckung mit Flüssigkeit verringert sich die Schwingfrequenz. Der eingebaute Messumformer wandelt diese Schwingfrequenzänderung in ein elektrisches Signal um. Abhängig von der verwendeten Signaltechnik formt der eingebaute oder nachgeschaltete Messumformer daraus ein binäres, elektrisches Signal, mit dem rechtzeitig vor Erreichen des zulässigen Füllungsgrades der Füllvorgang unterbrochen oder akustisch und optisch Alarm ausgelöst wird. Die für die Melde- oder Steuerungseinrichtung erforderlichen Teile und der Signalverstärker sind nicht Gegenstand dieses Bescheides.

(2) Die mit der wassergefährdenden Flüssigkeit, deren Kondensat oder Dämpfe in Berührung kommenden Teile der Standaufnehmer bestehen im Allgemeinen aus CrNiMo-Stählen (Werkstoff-Nr. 1.4435 sowie 1.4404 (AISI 316L), beim Typ "FTL64" auch 1.4462) oder auch aus Hastelloy C4 oder C22. Beim Standaufnehmer vom Typ "FTL62" erhalten die Teile eine Beschichtung aus ECTFE, PFA bzw. PFA leitfähig oder Email.

(3) Die Standaufnehmer dürfen je nach Ausführung für Behälter unter atmosphärischen Bedingungen und darüber hinaus bei Überdrücken im Behälter bis 100 bar und bei Temperaturen von -50 °C bis +150 °C bzw. der Standaufnehmer Typ "FTL64" bei Temperaturen von -60 °C bis +300 °C eingesetzt werden. Die verwendeten Messumformer (Elektronikeinsätze) dürfen unter atmosphärischem Druck bei Temperaturen von -52 °C bis +70 °C am Elektronikgehäuse betrieben werden. Die kinematische Viskosität der wassergefährdenden Flüssigkeit kann bei Einhaltung der spezifischen Schaltzeiten bis 10 000 mm<sup>2</sup>/s (cSt) betragen. Die Dichte der Flüssigkeit muss mindestens 0,4 kg/dm<sup>3</sup> betragen.

(4) Mit diesem Bescheid wird der Nachweis der Funktionssicherheit des Regelungsgegenstandes im Sinne von Absatz (1) erbracht.

(5) Der Bescheid wird unbeschadet der Bestimmungen und der Prüf- oder Genehmigungsvorbehalte anderer Rechtsbereiche erteilt.

(6) Dieser Bescheid berücksichtigt die wasserrechtlichen Anforderungen an den Regelungsgegenstand. Gemäß § 63 Abs. 4 Nr. 2 und 3 WHG<sup>1</sup> gilt der Regelungsgegenstand damit wasserrechtlich als geeignet.

(7) Die Geltungsdauer dieses Bescheides (siehe Seite 1) bezieht sich auf die Verwendung im Sinne von Einbau des Regelungsgegenstandes und nicht auf die Verwendung im Sinne der späteren Nutzung.

### 2 Bestimmungen für das Bauprodukt

#### 2.1 Allgemeines

Der Standgrenzschalter und seine Teile müssen den Besonderen Bestimmungen und der Anlage dieses Bescheides sowie den beim Deutschen Institut für Bautechnik hinterlegten Angaben entsprechen.

<sup>1</sup> Wasserhaushaltsgesetz vom 31. Juli 2009 (BGBl. I S. 2585), das zuletzt durch Artikel 1 des Gesetzes vom 18. Juli 2017 (BGBl. I S. 2771) geändert worden ist

## 2.2 Eigenschaften und Zusammensetzung

(1) Der Regelungsgegenstand setzt sich aus folgenden Einzelteilen zusammen (Nummerierung siehe Anlage 1):

- (1) Standaufnehmer mit eingebautem Messumformer:  
Schwingsonde "LIQUIPHANT"
- |                    |                        |
|--------------------|------------------------|
| Typ FTL41 - . . .  | Standardversion,       |
| Typ FTL51B - . . . | Standardversion,       |
| Typ FTL43 - . . .  | Hygieneversion,        |
| Typ FTL53 - . . .  | Hygieneversion,        |
| Typ FTL62 - . . .  | beschichtet,           |
| Typ FTL64 - . . .  | Hochtemperaturversion. |

Die vollständige Typenbezeichnung entspricht dem Typenschlüssel gemäß der Technischen Beschreibung<sup>2</sup>.

- (2a) Messumformer (Elektronikeinsatz) im Standaufnehmer eingebaut:
- |             |                 |
|-------------|-----------------|
| Typ FEL42   | 3-Leiter PNP,   |
| Typ FEL44   | Relais,         |
| Typ FEL48   | 2-Leiter NAMUR, |
| Typ FEL61   | 2-Leiter AC,    |
| Typ FEL62   | 3-Leiter PNP,   |
| Typ FEL64   | Relais,         |
| Typ FEL64DC | Relais,         |
| Typ FEL67   | PFM,            |
| Typ FEL68   | 2-Leiter NAMUR. |

(2) Die Teile der Überfüllsicherung, die nicht Gegenstand der von dem Bescheid erfassten allgemeinen bauaufsichtlichen Zulassung sind, dürfen nur verwendet werden, wenn sie den Anforderungen des Abschnitts 3 "Allgemeine Baugrundsätze" und des Abschnitts 4 "Besondere Baugrundsätze" der ZG-ÜS<sup>3</sup> entsprechen. Sie brauchen jedoch keine Zulassungsnummer zu haben.

(3) Folgende Messumformer (3) sind für diese Überfüllsicherung als geeignet nachgewiesen.

Messumformer mit binärem Ausgangssignal in Verbindung mit dem Elektronikeinsatz Typ FEL67:

NIVOTESTER

- |             |  |
|-------------|--|
| Typ FTL325P | Anreihgehäuse,                                   |
| Typ FTL375P | RACKSYST-Steckkarte, 1-kan., 2-kan. oder 3-kan.. |

Messumformer mit binärem Ausgangssignal in Verbindung mit dem Elektronikeinsatz Typ FEL68 und Typ FEL48:

NIVOTESTER

- |             |  |
|-------------|--|
| Typ FTL325N | Anreihgehäuse,                                   |
| Typ FTL375N | RACKSYST-Steckkarte, 1-kan., 2-kan. oder 3-kan.. |

<sup>2</sup> von der TÜV NORD CERT GmbH geprüfte Technische Beschreibung des Antragstellers vom 11.03.2019 für die Überfüllsicherung: Schwingsonde LIQUIPHANT, Typ FTL41, FTL51B, FTL43, FTL53, FTL62 und FTL64

<sup>3</sup> ZG-ÜS:2012-07 Zulassungsgrundsätze für Überfüllsicherungen des Deutschen Instituts für Bautechnik

## 2.3 Herstellung und Kennzeichnung

### 2.3.1 Herstellung

Der Standgrenzschalter darf nur in den Werken des Antragstellers, Endress+Hauser SE+Co. KG in 79689 Maulburg sowie Endress+Hauser in Greenwood (USA), Suzhou (China), Aurangabad (Indien) und in Itatiba (Brasilien) gemäß Hinterlegung beim DIBt hergestellt werden. Er muss hinsichtlich Bauart, Abmessungen und Werkstoffen den in der im DIBt hinterlegten Liste aufgeführten Unterlagen entsprechen.

### 2.3.2 Kennzeichnung

Der Standgrenzschalter, dessen Verpackung oder dessen Lieferschein muss vom Hersteller mit dem Übereinstimmungszeichen (Ü-Zeichen) nach den Übereinstimmungszeichen-Verordnungen der Länder gekennzeichnet werden. Die Kennzeichnung darf nur erfolgen, wenn die Voraussetzungen nach Abschnitt 2.4 erfüllt sind.

Zusätzlich sind die zulassungspflichtigen Teile selbst mit folgenden Angaben zu kennzeichnen:

- Hersteller oder Herstellerzeichen<sup>\*)</sup>,
- Typenbezeichnung,
- Serien- oder Chargennummer bzw. Identnummer bzw. Herstellungsdatum,
- Zulassungsnummer<sup>\*)</sup>.

<sup>\*)</sup> Bestandteil des Ü-Zeichens, das Teil ist nur wiederholt mit diesen Angaben zu kennzeichnen, wenn das Ü-Zeichen nicht direkt auf dem Teil aufgebracht wird.

## 2.4 Übereinstimmungsbestätigung

### 2.4.1 Allgemeines

Die Bestätigung der Übereinstimmung des Standgrenzschalters mit den Bestimmungen der von dem Bescheid erfassten allgemeinen bauaufsichtlichen Zulassung muss für das Herstellwerk mit einer Übereinstimmungserklärung des Herstellers auf der Grundlage einer werkseigenen Produktionskontrolle und einer Erstprüfung des Standgrenzschalters durch eine hierfür anerkannte Prüfstelle erfolgen. Die Übereinstimmungserklärung hat der Hersteller durch Kennzeichnung der Bauprodukte mit dem Übereinstimmungszeichen (Ü-Zeichen) unter Hinweis auf den Verwendungszweck abzugeben.

### 2.4.2 Werkseigene Produktionskontrolle

(1) Im Herstellwerk ist eine werkseigene Produktionskontrolle einzurichten und durchzuführen. Unter werkseigener Produktionskontrolle wird die vom Hersteller vorzunehmende kontinuierliche Überwachung der Produktion verstanden, mit der dieser sicherstellt, dass die von ihm hergestellten Bauprodukte den Bestimmungen der von dem Bescheid erfassten allgemeinen bauaufsichtlichen Zulassung entsprechen. Im Rahmen der werkseigenen Produktionskontrolle ist eine Stückprüfung jedes Standgrenzschalters oder seiner Einzelteile durchzuführen. Durch die Stückprüfung hat der Hersteller zu gewährleisten, dass die Werkstoffe und Maße sowie das fertiggestellte Bauprodukt dem geprüften Baumuster entsprechen und der Standgrenzschalter funktionssicher ist.

(2) Die Ergebnisse der werkseigenen Produktionskontrolle sind aufzuzeichnen und auszuwerten. Die Aufzeichnungen müssen mindestens folgende Angaben enthalten:

- Bezeichnung des Standgrenzschalters,
- Art der Kontrolle oder Prüfung,
- Datum der Herstellung und der Prüfung,
- Ergebnisse der Kontrollen oder Prüfungen,
- Unterschrift des für die werkseigene Produktionskontrolle Verantwortlichen.

(3) Die Aufzeichnungen sind mindestens fünf Jahre aufzubewahren. Sie sind dem Deutschen Institut für Bautechnik und der zuständigen obersten Bauaufsichtsbehörde auf Verlangen vorzulegen.

(4) Bei ungenügendem Prüfergebnis sind vom Hersteller unverzüglich die erforderlichen Maßnahmen zur Abstellung des Mangels zu treffen. Standaufnehmer und Messumformer, die den Anforderungen nicht entsprechen, sind so zu handhaben, dass eine Verwechslung mit übereinstimmenden ausgeschlossen ist. Nach Abstellung des Mangels ist - soweit technisch möglich und zum Nachweis der Mängelbeseitigung erforderlich - die betreffende Prüfung unverzüglich zu wiederholen.

### **2.4.3 Erstprüfung durch eine anerkannte Prüfstelle**

Im Rahmen der Erstprüfung sind die in den ZG-ÜS aufgeführten Funktionsprüfungen durchzuführen. Wenn die diesem Bescheid zugrunde liegenden Nachweise an Proben aus der laufenden Produktion erbracht wurden, ersetzen diese Prüfungen die Erstprüfung.

## **3 Bestimmungen für Planung und Ausführung**

### **3.1 Planung**

(1) Vom Hersteller oder vom Betreiber des Standgrenzschalters ist der Nachweis der hinreichenden chemischen Beständigkeit der unter Abschnitt 1 (2) genannten Werkstoffe gegenüber den wassergefährdenden Flüssigkeiten und deren Dämpfen oder Kondensat zu führen. Zur Nachweisführung können Angaben der Werkstoffhersteller, Veröffentlichungen in der Fachliteratur, eigene Erfahrungswerte oder entsprechende Prüfergebnisse herangezogen werden.

(2) Bei einer Viskosität der wassergefährdenden Flüssigkeit im Bereich von 10 000 mm<sup>2</sup>/s (cSt) bis maximal 150 000 mm<sup>2</sup>/s (cSt) ist die Verschiebung der Schaltpunkte und Schaltzeiten über die spezifizierten Werte zu beachten. Das vollständige Abfließen der Flüssigkeit von den Gabelzinken muss in jedem Fall gewährleistet sein.

### **3.2 Ausführung**

(1) Die Überfüllsicherung mit einem Standgrenzschalter nach diesem Bescheid muss entsprechend Abschnitt 1.1 der Technischen Beschreibung angeordnet bzw. entsprechend deren Abschnitten 5 und 6 eingebaut und eingestellt werden. Mit dem Einbauen, Instandhalten, Instandsetzen und Reinigen des Standgrenzschalters dürfen nur solche Betriebe beauftragt werden, die über Kenntnisse des Brand- und Explosionsschutzes verfügen, wenn diese Tätigkeiten an Behältern für Flüssigkeiten mit Flammpunkt  $\leq 55$  °C durchgeführt werden. Nach Abschluss der Montage der Überfüllsicherung muss durch einen Sachkundigen des einbauenden Betriebes eine Prüfung auf ordnungsgemäßen Einbau und einwandfreie Funktion durchgeführt werden. Über die Einstellung der Überfüllsicherung und die ordnungsgemäße Funktion ist eine Bescheinigung auszustellen und dem Betreiber zu übergeben.

(2) Ein Standaufnehmer mit Rohrverlängerung ist bei einer Länge von über 3,00 m mit Stützvorrichtungen gegen Verbiegen zu sichern.

(3) Ein Messumformer (3) nach Abschnitt 2.2 (1) darf unter atmosphärischen Bedingungen betrieben werden. Wird er nicht in einem trockenen Raum betrieben, muss er in einem Schaltkasten oder Schaltschrank angeordnet werden, der mindestens der Schutzart IP54 nach DIN EN 60529<sup>4</sup> entspricht.

<sup>4</sup> DIN EN 60529:2014-09 Schutzarten durch Gehäuse (IP-Code)

**4 Bestimmungen für Nutzung, Unterhalt, Wartung und wiederkehrende Prüfungen**

(1) Die Überfüllsicherung mit einem Standgrenzschalter nach diesem Bescheid muss nach den ZG-ÜS Anhang 1 "Einstellhinweise für Überfüllsicherungen von Behältern" und den ZG-ÜS Anhang 2 "Einbau- und Betriebsrichtlinie für Überfüllsicherungen" betrieben werden. Die Anhänge und die Technische Beschreibung sind vom Hersteller mitzuliefern. Die Anhänge 1 und 2 der ZG-ÜS dürfen zu diesem Zweck kopiert werden.

(2) Die Funktionsfähigkeit der Überfüllsicherung mit einem Standgrenzschalter nach diesem Bescheid muss in angemessenen Zeitabständen, mindestens aber einmal im Jahr, nach Abschnitt 8 der Technischen Beschreibung und entsprechend den Anforderungen des Abschnitts 5.2 von Anhang 2 der ZG-ÜS geprüft werden. Beim Einsatz des Standaufnehmers für Flüssigkeiten mit einer Viskosität  $> 10\,000\text{ mm}^2/\text{s}$  (cSt) sind die Intervalle der wiederkehrenden Prüfungen entsprechend anzupassen.

(3) Die Funktionsfähigkeit des Standaufnehmers Typ "FTL51B", "FTL53", "FTL62" und "FTL64" mit dem Elektronikeinsatz Typ "FEL61", "FEL62", "FEL64", "FEL64DC", "FEL67PFM" und "FEL68" kann wie folgt nachgewiesen werden:

- durch Betätigung der Prüftaste am Elektronikeinsatz;  
beim Elektronikeinsatz Typ "FEL62", "FEL64", "FEL64DC" und "FEL68" kann alternativ zur Prüftaste die Prüfung mit Hilfe eines Testmagneten ohne Öffnen des Gehäuses erfolgen.
- bei Verwendung des Elektronikeinsatzes Typ "FEL67PFM" oder "FEL68" mit dem NIVOTESTER Typ "FTL325." und "FTL375."
  - durch Betätigung der Prüftaste am NIVOTESTER oder
  - durch kurzzeitiges Unterbrechen bzw. Kurzschluss der Versorgungsspannung am NIVOTESTER Typ "FTL325." bzw. "FTL375." oder am Elektronikeinsatz Typ "FEL67PFM" bzw. "FEL68".

und anschließender Beobachtung der Systemreaktion.

(Zu weiteren Details siehe Abschnitt 8 der Technischen Beschreibung.)

Die nachgeschalteten Anlageteile sind dabei so anzuschließen, dass bei Leitungsbruch oder Ausfall der Hilfsenergie diese Störungen gemeldet werden.

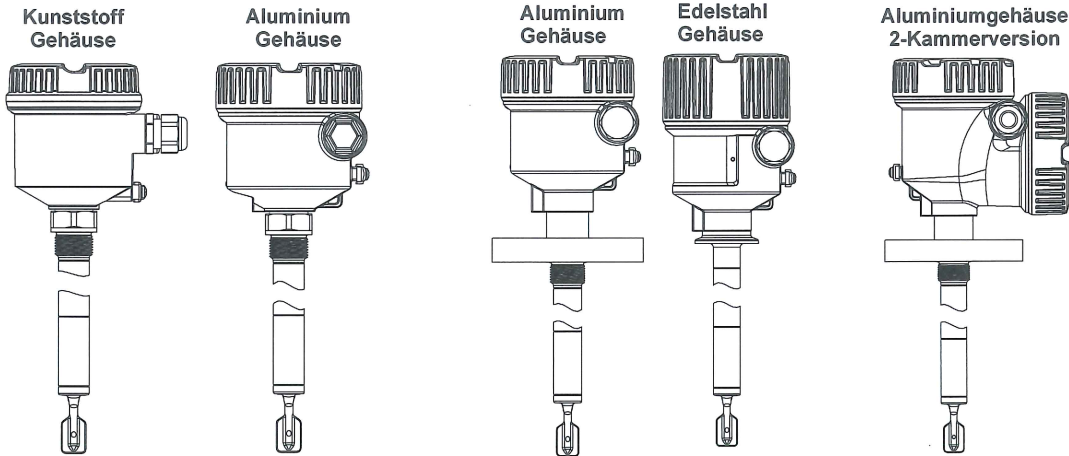
(4) Stör- und Fehlermeldungen sind in Abschnitt 4 der Technischen Beschreibung beschrieben.

(5) Bei Wiederinbetriebnahme des Behälters nach Stilllegung oder bei Wechsel der wassergefährdenden Flüssigkeit, bei dem mit einer Änderung der Einstellungen oder der Funktion der Überfüllsicherung zu rechnen ist, ist eine erneute Funktionsprüfung, siehe Abschnitt 3.2 (1), durchzuführen.

Holger Eggert  
Referatsleiter

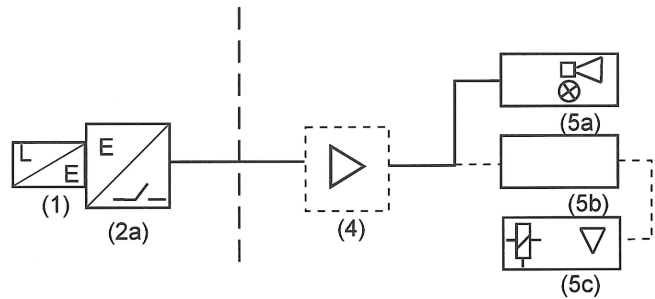
Beglaubigt





**Schema der Überfüllsicherung für alle Typen und eingebautem Messumformer FEL61, FEL42, FEL62, FEL44, FEL64 und FEL64DC**

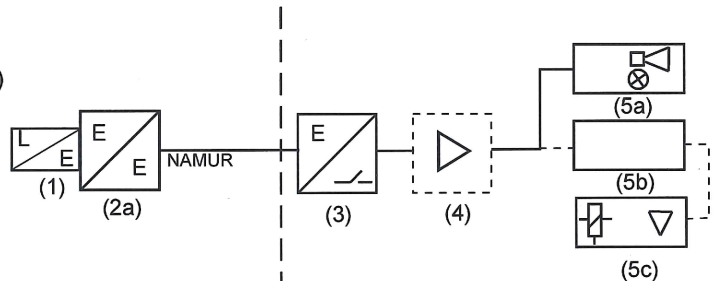
- (1) Standaufnehmer (Schwingsonde)
- (2a) Meßumformer (Elektronikeinsatz)
- (4) Signalverstärker
- (5a) Meldeeinrichtung mit Hupe und Lampe
- (5b) Steuerungseinrichtung
- (5c) Stellglied



(4) bis (5c) nicht Gegenstand dieser allgemeinen bauaufsichtlichen Zulassung

**Schema der Überfüllsicherung für alle Typen und eingebautem Messumformer FEL48 und FEL68 (Standard-Schnittstelle)**

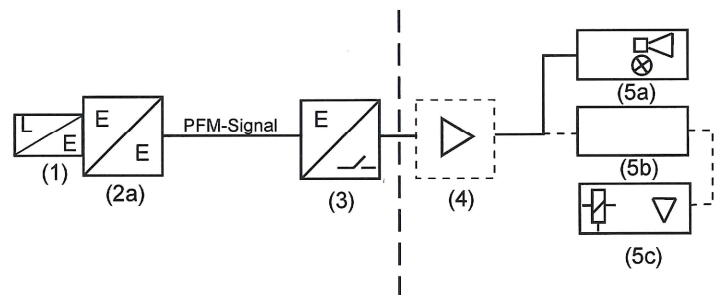
- (1) Standaufnehmer (Schwingsonde)
- (2a) Messumformer (Elektronikeinsatz)
- (3) Messumformer mit binärem Signalausgang - NIVOTESTER (Typen FTL325N, FTL375N)
- (4) Signalverstärker
- (5a) Meldeeinrichtung mit Hupe und Lampe
- (5b) Steuerungseinrichtung
- (5c) Stellglied



(3) bis (5c) nicht Gegenstand dieser allgemeinen bauaufsichtlichen Zulassung

**Schema der Überfüllsicherung für alle Typen und eingebautem Messumformer FEL67PFM**

- (1) Standaufnehmer (Schwingsonde)
- (2a) Messumformer (Elektronikeinsatz)
- (3) PFM-Messumformer: - NIVOTESTER (Typen FTL325P, FTL375P)
- (4) Signalverstärker
- (5a) Meldeeinrichtung mit Hupe und Lampe
- (5b) Steuerungseinrichtung
- (5c) Stellglied



(4) bis (5c) nicht Gegenstand dieser allgemeinen bauaufsichtlichen Zulassung

Standgrenzscharter (Schwingsonde) als Teil von Überfüllsicherungen, Bezeichnung "LIQUIPHANT", Typ "FTL4.", Typ "FTL5." und Typ "FTL6."

Übersicht

Anlage 1