

**Allgemeine
bauaufsichtliche
Zulassung/
Allgemeine
Bauartgenehmigung**

Zulassungsstelle für Bauprodukte und Bauarten

Bautechnisches Prüfamt

Eine vom Bund und den Ländern
gemeinsam getragene Anstalt des öffentlichen Rechts

Mitglied der EOTA, der UEAtc und der WFTAO

Datum:

09.04.2019

Geschäftszeichen:

II 23-1.65.40-9/19

Nummer:

Z-65.40-203

Geltungsdauer

vom: **2. Mai 2019**

bis: **2. Mai 2024**

Antragsteller:

Jola Spezienschalter GmbH & Co. KG

Klostergartenstraße 11

67466 Lambrecht

Gegenstand dieses Bescheides:

**Leckagesonden (konduktive Elektroden) und Messumformer (Elektrodenrelais) vom Typ
System Leckstar 101 bzw. Leckstar 101/S als Teile von Leckageerkennungssystemen**

Der oben genannte Regelungsgegenstand wird hiermit allgemein bauaufsichtlich
zugelassen/ genehmigt.

Dieser Bescheid umfasst sieben Seiten und zwei Anlagen mit fünf Seiten.

Der Gegenstand ist erstmals am 14. April 1999 allgemein bauaufsichtlich zugelassen worden.

I ALLGEMEINE BESTIMMUNGEN

- 1 Mit diesem Bescheid ist die Verwendbarkeit bzw. Anwendbarkeit des Regelungsgegenstandes im Sinne der Landesbauordnungen nachgewiesen.
- 2 Dieser Bescheid ersetzt nicht die für die Durchführung von Bauvorhaben gesetzlich vorgeschriebenen Genehmigungen, Zustimmungen und Bescheinigungen.
- 3 Dieser Bescheid wird unbeschadet der Rechte Dritter, insbesondere privater Schutzrechte, erteilt.
- 4 Dem Verwender bzw. Anwender des Regelungsgegenstandes sind, unbeschadet weitergehender Regelungen in den "Besonderen Bestimmungen", Kopien dieses Bescheides zur Verfügung zu stellen. Zudem ist der Verwender bzw. Anwender des Regelungsgegenstandes darauf hinzuweisen, dass dieser Bescheid an der Verwendungs- bzw. Anwendungsstelle vorliegen muss. Auf Anforderung sind den beteiligten Behörden ebenfalls Kopien zur Verfügung zu stellen.
- 5 Dieser Bescheid darf nur vollständig vervielfältigt werden. Eine auszugsweise Veröffentlichung bedarf der Zustimmung des Deutschen Instituts für Bautechnik. Texte und Zeichnungen von Werbeschriften dürfen diesem Bescheid nicht widersprechen, Übersetzungen müssen den Hinweis "Vom Deutschen Institut für Bautechnik nicht geprüfte Übersetzung der deutschen Originalfassung" enthalten.
- 6 Dieser Bescheid wird widerruflich erteilt. Die Bestimmungen können nachträglich ergänzt und geändert werden, insbesondere, wenn neue technische Erkenntnisse dies erfordern.
- 7 Dieser Bescheid bezieht sich auf die von dem Antragsteller gemachten Angaben und vorgelegten Dokumente. Eine Änderung dieser Grundlagen wird von diesem Bescheid nicht erfasst und ist dem Deutschen Institut für Bautechnik unverzüglich offenzulegen.
- 8 Die von diesem Bescheid umfasste allgemeine Bauartgenehmigung gilt zugleich als allgemeine bauaufsichtliche Zulassung für die Bauart.

II BESONDERE BESTIMMUNGEN

1 Regelungsgegenstand und Verwendungs- bzw. Anwendungsbereich

(1) Gegenstand dieses Bescheides sind Leckagesonden und Messumformer, die als Teile von Leckageerkennungssystemen (siehe Anlage 1) dazu dienen, bei der Überwachung von Auffangräumen, Auffangvorrichtungen, Auffangwannen, Kontroll- und Füllschächten Leckagen zu melden. Die Leckagesonden arbeiten nach dem Leitfähigkeitsprinzip. Die Leckagesonden bestehen aus Elektroden, zwischen denen beim Eintauchen (Benetzen) in eine leitfähige Lagerflüssigkeit ein Kontakt hergestellt wird. Dieser Impuls wird im Messumformer in ein binäres, elektrisches Signal umgewandelt, mit dem akustisch und optisch Alarm ausgelöst wird. Die für die Melde- oder Steuerungseinrichtung erforderlichen Anlageteile und der Signalverstärker sind nicht Gegenstand dieses Bescheides.

(2) Die gegebenenfalls mit der wassergefährdenden Flüssigkeit, deren Kondensat oder Dämpfen in Berührung kommenden Teile der Leckagesonden werden aus CrNi- oder CrNiMo-Stahl, Hastelloy, Titan, Tantal oder Monel hergestellt.

(3) Die Leckagesonden dürfen unter atmosphärischen Bedingungen und für elektrisch leitende, wassergefährdende Flüssigkeiten mit mindestens $50 \mu\text{S}/\text{cm}$ (Messung nach DIN EN 62631-3-1¹, DIN EN 62631-3-2² und DIN EN 62631-3-3³) eingesetzt werden. Der maximale Widerstand zwischen den Elektroden darf im eingetauchten bzw. benetzten Zustand am Elektrodenrelais die Größe von $30 \text{ k}\Omega$ nicht überschreiten.

(4) Mit diesem Bescheid wird der Nachweis der Funktionssicherheit des Regelungsgegenstandes im Sinne von Absatz (1) erbracht.

(5) Der Bescheid wird unbeschadet der Bestimmungen und der Prüf- oder Genehmigungsvorbehalte anderer Rechtsbereiche erteilt.

(6) Dieser Bescheid berücksichtigt die wasserrechtlichen Anforderungen an den Regelungsgegenstand. Gemäß § 63 Abs. 4 Nr. 2 und 3 WHG⁴ gilt der Regelungsgegenstand damit wasserrechtlich als geeignet.

(7) Die Geltungsdauer dieses Bescheides (siehe Seite 1) bezieht sich auf die Verwendung im Sinne von Einbau des Regelungsgegenstandes und nicht auf die Verwendung im Sinne der späteren Nutzung.

2 Bestimmungen für das Bauprodukt

2.1 Allgemeines

Die Leckagesonden und Messumformer und ihre Teile müssen den Besonderen Bestimmungen und der Anlage dieses Bescheides sowie den beim Deutschen Institut für Bautechnik hinterlegten Angaben entsprechen.

1	DIN EN 62631-3-1:2017-1	Dielektrische und resistive Eigenschaften fester Isolierstoffe - Teil 3-1: Bestimmung resistiver Eigenschaften (Gleichspannungsverfahren) - Durchgangswiderstand und spezifischer Durchgangswiderstand - Basisverfahren
2	DIN EN 62631-3-2:2016-10	Dielektrische und resistive Eigenschaften fester Isolierstoffe - Teil 3-2: Bestimmung resistiver Eigenschaften (Gleichspannungsverfahren) - Oberflächenwiderstand und spezifischer Oberflächenwiderstand
3	DIN EN 62631-3-3:2016-10	Dielektrische und resistive Eigenschaften fester Isolierstoffe - Teil 3-3: Bestimmung resistiver Eigenschaften (Gleichspannungsverfahren) - Isolationswiderstand
4	Wasserhaushaltsgesetz vom 31. Juli 2009 (BGBl. I S. 2585), das zuletzt durch Artikel 1 des Gesetzes vom 18. Juli 2017 (BGBl. I S. 2771) geändert worden ist	

2.2 Eigenschaften und Zusammensetzung

(1) Der Regelungsgegenstand setzt sich aus folgenden Einzelteilen zusammen, die Typenbezeichnung entspricht dem Typenschlüssel gemäß der Technischen Beschreibung⁵: (Nummerierung siehe Anlage 1)

(1) Leckagesonden (konduktive Elektroden)

Typ Plattenelektrode PE ohne Leitungsbruchüberwachung; nur in Verbindung mit Elektroden ...-Z10

Typ Plattenelektrode PE-Z10,
Typ Plattenelektrode PEK-2/2, PEK-4 ohne Leitungsbruchüberwachung; nur in Verbindung mit Elektroden ...-Z10

Typ Plattenelektrode PEK-Z10,
Typ Plattenelektrode WDX-4 ohne Leitungsbruchüberwachung; nur in Verbindung mit Elektroden ...-Z10

Typ Plattenelektrode WDX-Z10,
Typ Kabelelektrode KE-Z10,
Typ Bandelektrode BAE-Z10,
Typ Teppichelektrode TE-Z10,
Typ Hängeelektrode EHW . -4 ohne Leitungsbruchüberwachung; nur in Verbindung mit Elektroden ...-Z10

Typ Hängeelektrode EHW . -Z10,
Typ Stabelektrode SE2 . -Z10,
Typ Stabelektrode S 2 . -Z10,
Typ Kabelelektrode SAE-Z10. zur Detektion von Säuren

(2) Messumformer (Elektrodenrelais) mit binärem elektrischen Signalausgang

Typ Leckstar 101 Wechsler

Typ Leckstar 101/S Öffner

(2) Die Leckagesonden benötigen je nach Ausführung bis zur Erkennung und Anzeige einer Leckage einen Flüssigkeitsstand von 1 mm bis 3 mm.

(3) Die Teile des Leckageerkennungssystems, die nicht Gegenstand der von dem Bescheid erfassten allgemeinen bauaufsichtlichen Zulassung sind, dürfen nur verwendet werden, wenn sie den Anforderungen des Abschnitts 3, "Allgemeine Baugrundsätze" und des Abschnitts 4, "Besondere Baugrundsätze" der ZG-ÜS⁶ entsprechen. Sie brauchen jedoch keine Zulassungsnummer zu haben.

2.3 Herstellung und Kennzeichnung

2.3.1 Herstellung

Die Leckagesonden und Messumformer dürfen nur im Werk des Antragstellers, Jola Spezialschalter GmbH & Co. KG in 67466 Lambrecht, hergestellt werden. Sie müssen hinsichtlich Bauart, Abmessungen und Werkstoffen den in der im DIBt hinterlegten Liste aufgeführten Unterlagen entsprechen.

⁵ Vom TÜV Hannover/Sachsen-Anhalt e.V. geprüfte Technische Beschreibung des Antragstellers vom April 2004 für die Leckagesonde mit Messumformer Typ Leckstar 101 und 101/S

⁶ ZG-ÜS:2012-07 Zulassungsgrundsätze für Überfüllsicherungen des Deutschen Instituts für Bautechnik

2.3.2 Kennzeichnung

Die Leckagesonden und Messumformer, deren Verpackung oder deren Lieferschein müssen vom Hersteller mit dem Übereinstimmungszeichen (Ü-Zeichen) nach den Übereinstimmungszeichen-Verordnungen der Länder gekennzeichnet werden. Die Kennzeichnung darf nur erfolgen, wenn die Voraussetzungen nach Abschnitt 2.4 erfüllt sind.

Zusätzlich sind die vorgenannten Teile selbst mit folgenden Angaben zu kennzeichnen:

- Hersteller oder Herstellerzeichen^{*)},
- Typenbezeichnung,
- Serien- oder Chargennummer bzw. Identnummer bzw. Herstelldatum,
- Zulassungsnummer^{*)}.

^{*)} Bestandteil des Ü-Zeichens, das Teil ist nur wiederholt mit diesen Angaben zu kennzeichnen, wenn das Ü-Zeichen nicht direkt auf dem Teil aufgebracht wird.

2.4 Übereinstimmungsbestätigung**2.4.1 Allgemeines**

Die Bestätigung der Übereinstimmung der Leckagesonden und Messumformer mit den Bestimmungen der von dem Bescheid erfassten allgemeinen bauaufsichtlichen Zulassung muss für das Herstellwerk mit einer Übereinstimmungserklärung des Herstellers auf der Grundlage einer werkseigenen Produktionskontrolle und einer Erstprüfung des Regelungsgegenstandes durch eine hierfür anerkannte Prüfstelle erfolgen. Die Übereinstimmungserklärung hat der Hersteller durch Kennzeichnung der Bauprodukte mit dem Übereinstimmungszeichen (Ü-Zeichen) unter Hinweis auf den Verwendungszweck abzugeben.

2.4.2 Werkseigene Produktionskontrolle

(1) Im Herstellwerk ist eine werkseigene Produktionskontrolle einzurichten und durchzuführen. Unter werkseigener Produktionskontrolle wird die vom Hersteller vorzunehmende kontinuierliche Überwachung der Produktion verstanden, mit der dieser sicherstellt, dass die von ihm hergestellten Bauprodukte den Bestimmungen der von dem Bescheid erfassten allgemeinen bauaufsichtlichen Zulassung entsprechen. Im Rahmen der werkseigenen Produktionskontrolle ist eine Stückprüfung jeder Leckagesonde und jedes Messumformers oder deren Einzelteile durchzuführen. Durch diese Stückprüfung hat der Hersteller zu gewährleisten, dass die Werkstoffe, Maße und Passungen sowie das fertiggestellte Bauprodukt dem geprüften Baumuster entsprechen und das Leckageerkennungssystem funktions-sicher ist.

(2) Die Ergebnisse der werkseigenen Produktionskontrolle sind aufzuzeichnen und auszuwerten. Die Aufzeichnungen müssen mindestens folgende Angaben enthalten:

- Bezeichnung des Regelungsgegenstandes,
- Art der Kontrolle oder Prüfung,
- Datum der Herstellung und der Prüfung,
- Ergebnisse der Kontrollen oder Prüfungen,
- Unterschrift des für die werkseigene Produktionskontrolle Verantwortlichen.

(3) Die Aufzeichnungen sind mindestens fünf Jahre aufzubewahren. Sie sind dem Deutschen Institut für Bautechnik und der zuständigen obersten Bauaufsichtsbehörde auf Verlangen vorzulegen.

(4) Bei ungenügendem Prüfergebnis sind vom Hersteller unverzüglich die erforderlichen Maßnahmen zur Abstellung des Mangels zu treffen. Wenn ein Einzelteil den Anforderungen nicht entspricht, ist es so zu handhaben, dass eine Verwechslung mit übereinstimmenden ausgeschlossen ist. Nach Abstellung des Mangels ist - soweit technisch möglich und zum Nachweis der Mängelbeseitigung erforderlich - die betreffende Prüfung unverzüglich zu wiederholen.

2.4.3 Erstprüfung durch eine anerkannte Prüfstelle

Im Rahmen der Erstprüfung sind die in Anlehnung an die ZG-ÜS aufgeführten Funktionsprüfungen durchzuführen. Wenn die diesem Bescheid zugrunde liegenden Nachweise an Proben aus der laufenden Produktion erbracht wurden, ersetzen diese Prüfungen die Erstprüfung.

3 Bestimmungen für Planung und Ausführung

3.1 Planung

(1) Die Leckagesonden sind hinsichtlich ihrer Funktionsweise für die wassergefährdenden Flüssigkeiten geeignet, die in der Anlage 2 aufgeführt sind sowie für weitere wassergefährdende Flüssigkeiten mit vergleichbarem Medienverhalten und einer Mindestleitfähigkeit von 50 $\mu\text{S}/\text{cm}$.

(2) Vom Hersteller oder vom Betreiber der Leckagesonden ist der Nachweis der hinreichenden chemischen Beständigkeit der unter Abschnitt 1 (2) genannten Werkstoffe gegenüber den wassergefährdenden Flüssigkeiten und deren Dämpfen oder Kondensat zu führen. Zur Nachweisführung können Angaben der Werkstoffhersteller, Veröffentlichungen in der Fachliteratur, eigene Erfahrungswerte oder entsprechende Prüfergebnisse herangezogen werden.

(3) Die Leckagesonde erfordert eine feste und beständige Befestigungseinrichtung aus einem nichtleitenden Werkstoff.

3.2 Ausführung

(1) Das Leckageerkennungssystem mit Leckagesonden und Messumformern nach diesem Bescheid muss entsprechend Abschnitt 1.1 der Technischen Beschreibung angeordnet bzw. entsprechend deren Abschnitten 5 und 6 eingebaut und eingestellt werden. Mit dem Einbauen, Instandhalten, Instandsetzen und Reinigen des Regelungsgegenstandes dürfen nur solche Betriebe beauftragt werden, die über Kenntnisse des Brand- und Explosionsschutzes verfügen, wenn diese Tätigkeiten an Anlagen für Flüssigkeiten mit Flammpunkt $\leq 55\text{ °C}$ durchgeführt werden. Nach Abschluss der Montage des Leckageerkennungssystems muss durch einen Sachkundigen des einbauenden Betriebes eine Prüfung auf ordnungsgemäßen Einbau und einwandfreie Funktion durchgeführt werden. Über die Einstellung der Leckagesonde und die ordnungsgemäße Funktion ist eine Bescheinigung auszustellen und dem Betreiber zu übergeben.

(2) Die Leckagesonde ist so zu montieren, dass sie von eventueller Leckageflüssigkeit sicher erreicht wird.

(3) Beim Einbau der Leckagesonden ist darauf zu achten, dass Dichtflächen durchdringende Schraubverbindungen unterhalb des maximal möglichen Flüssigkeitsspiegels unzulässig sind.

(4) Sofern die zu detektierende Flüssigkeit eine temperaturabhängig veränderliche Leitfähigkeit besitzt, muss sichergestellt sein, dass die Mindestleitfähigkeit im ungünstigsten Fall gegeben ist.

(5) Die Messumformer (2) nach Abschnitt 2.2 (1) sind unter atmosphärischen Bedingungen in sauberen und trockenen Schränken oder in Gehäusen mit der Schutzart IP 54 nach DIN EN 60529⁷ zu betreiben.

4 Bestimmungen für Nutzung, Unterhalt, Wartung und wiederkehrende Prüfungen

(1) Das Leckageerkennungssystem mit Leckagesonden und Messumformern nach diesem Bescheid muss in Anlehnung an die ZG-ÜS Anhang 2, "Einbau- und Betriebsrichtlinie für Überfüllsicherungen" betrieben werden. Der Anhang und die Technische Beschreibung sind vom Antragsteller mitzuliefern. Der Anhang 2 der ZG-ÜS darf zu diesem Zweck kopiert werden.

(2) Die Betriebsbereitschaft des Leckageerkennungssystems ist in zeitlichen Abständen entsprechend den betrieblichen Bedingungen in geeigneter Weise zu überprüfen.

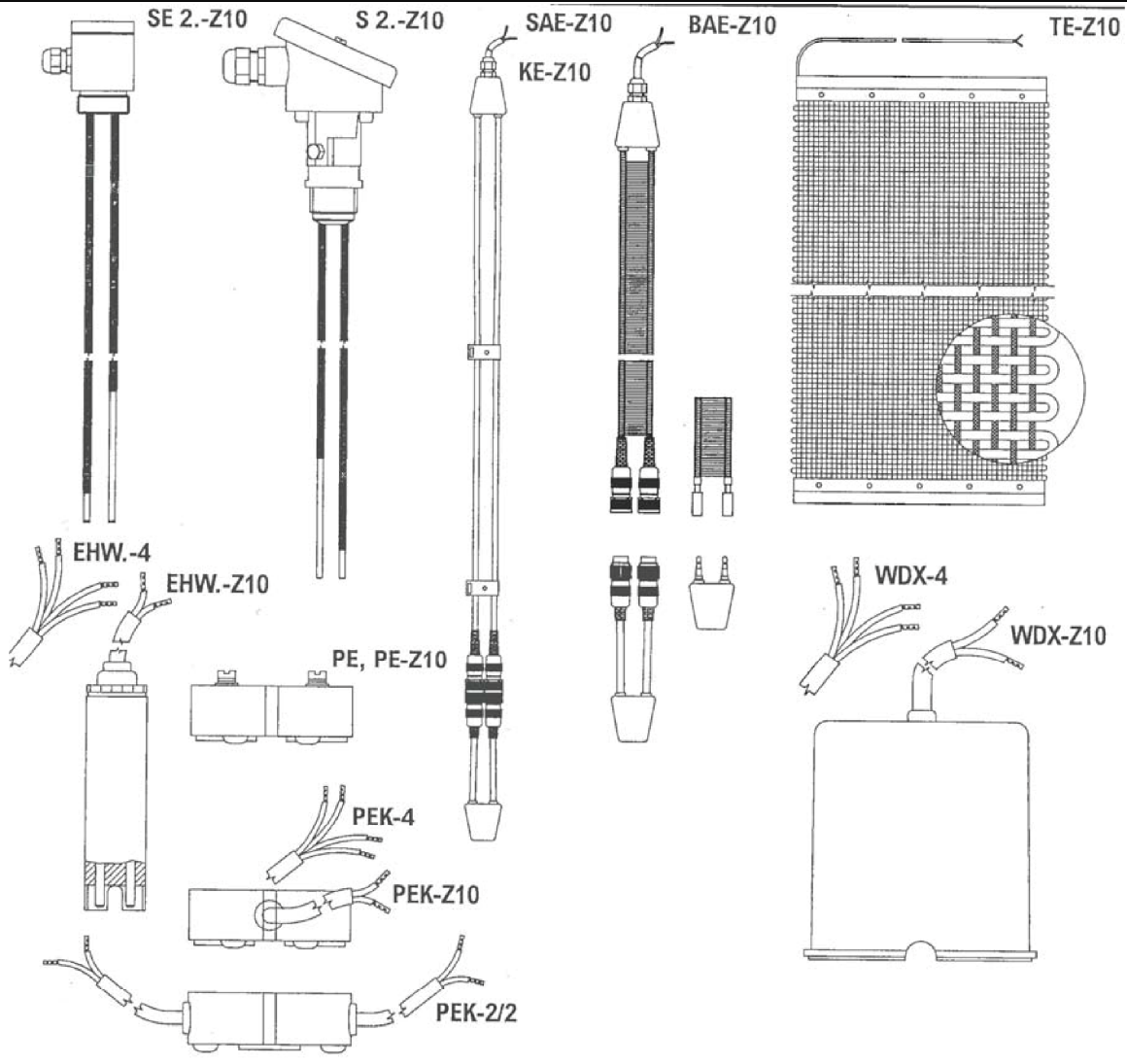
(3) Die Funktionsfähigkeit des Leckageerkennungssystems mit Leckagesonden und Messumformern nach diesem Bescheid ist nach Abschnitt 8 der Technischen Beschreibung und in Anlehnung an die Anforderungen des Abschnitts 5.2 von Anhang 2 der ZG-ÜS in angemessenen Zeitabständen, mindestens aber einmal im Jahr, zu prüfen. Es liegt in der Verantwortung des Betreibers, die Art der Überprüfung und die Zeitabstände im genannten Zeitrahmen zu wählen. Bei Gefahr von elektrisch isolierenden Korrosionsüberzügen oder entsprechenden Rückständen aus der Flüssigkeit an den Sondenspitzen sind die Intervalle der Betriebsprüfungen darauf abzustimmen.

(4) Stör- und Fehlermeldungen sind in Abschnitt 4 der Technischen Beschreibung beschrieben.

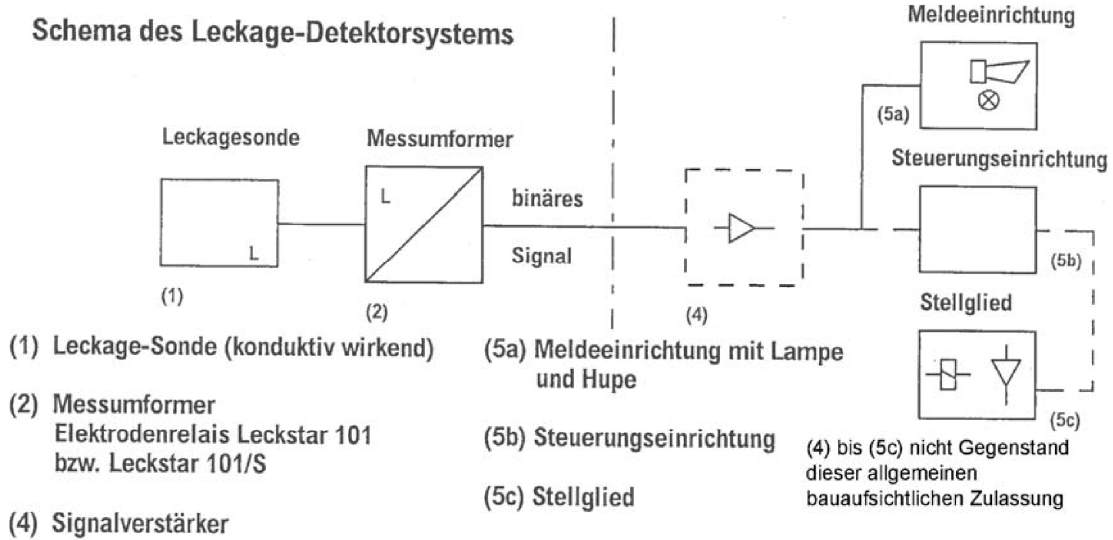
(5) Bei Wiederinbetriebnahme der Lageranlage nach Stilllegung oder bei Wechsel der wassergefährdenden Flüssigkeit, bei dem mit einer Änderung der Einstellungen oder der Funktion der Leckagesonde zu rechnen ist, ist eine erneute Funktionsprüfung, siehe Abschnitt 3.2 (1), durchzuführen.

Holger Eggert
Referatsleiter

Beglaubigt



Schema des Leckage-Detektorsystems



- (1) Leckage-Sonde (konduktiv wirkend)
 - (2) Messumformer Elektrodenrelais Leckstar 101 bzw. Leckstar 101/S
 - (4) Signalverstärker
 - (5a) Meldeeinrichtung mit Lampe und Hupe
 - (5b) Steuerungseinrichtung
 - (5c) Stellglied
- (4) bis (5c) nicht Gegenstand dieser allgemeinen bauaufsichtlichen Zulassung

elektronische kopie der abz des dibt: z-65.40-203

Leckagesonden (konduktive Elektroden) und Messumformer (Elektrodenrelais) vom Typ System Leckstar 101 bzw. Leckstar 101/S als Teile von Leckageerkennungssystemen

Übersicht

Anlage 1

Medienliste für Leckagesonden der Typen

PE, PE-Z10,
PEK-2/2, PEK-4,
PEK-Z10,
WDX-4,
WDX-Z10,
KE-Z10,
BAE-Z10,
TE-Z10,
EHW.-4,
EHW.-Z10,
SE 2.-Z10,
S 2.-Z10.

in Verbindung mit Messumformer Leckstar 101 oder Leckstar 101/S

Acrylsäure, 70 %
Adipinsäure, gesättigte Lösung
Akkusäure, 32 %
Alaune (Me(I) – Me(III)–Sulfate), gesättigte Lösung
Aluminiumchlorid, gesättigte Lösung
Aluminiumsalze von Mineralsäuren: siehe Alaune
Aluminiumsulfat, gesättigte Lösung
Ameisensäure, 80 %
Ammoniakwasser (-Lösung), 25 %
Ammoniumacetat, gesättigte Lösung
Ammoniumbromid, gesättigte Lösung
Ammoniumcarbonat, gesättigte Lösung
Ammoniumchlorid, gesättigte Lösung
Ammoniumfluorid, gesättigte Lösung
Ammoniumhydrogencarbonat, gesättigte Lösung
Ammoniumnitrat, gesättigte Lösung
Ammoniumphosphat, gesättigte Lösung
Ammoniumsulfat, gesättigte Lösung
Ammoniumsulfid, 40 %
Ammoniumthiosulfat, gesättigte Lösung
Anticalcium: siehe Entkalker (Amidosulfonsäure)

Bariumcarbonat, gesättigte Lösung
Bariumchlorid, gesättigte Lösung
Bariumhydroxid, gesättigte Lösung
Bariumnitrat, gesättigte Lösung
Bleichlauge, wässrig: siehe Natriumhypochlorid
Bleisulfat, gesättigte Lösung
Borax (Natriumtetraborat), gesättigte Lösung
Bromwasser, gesättigte Lösung
Bromwasserstoffsäure wässrig, gesättigte Lösung
n-Buttersäure, 70 %

Cadmiumchlorid, gesättigte Lösung
Cadmiumsulfat, gesättigte Lösung
Calciumacetat, gesättigte Lösung
Calciumbromid, gesättigte Lösung

Leckagesonden (konduktive Elektroden) und Messumformer (Elektrodenrelais) vom Typ System Leckstar 101 bzw. Leckstar 101/S als Teile von Leckageerkennungssystemen

Medienliste

Anlage 2
Seite 1

Calciumcarbonat, gesättigte Lösung
Calciumchlorid, gesättigte Lösung
Calciumfluorid, gesättigte Lösung
Calciumhydroxid, gesättigte Lösung
Calciumhypochlorit (Chlorkalk), gesättigte Lösung
Calciumsulfat
Chloralhydrat
Chloressigsäure, gesättigt
Chlorsulfonsäure, > 97 %
Chlorwasser, gesättigte Lösung
Chromsäure, 5 %
Chromschwefelsäure, handelsüblich

Dischwefelsäure (Oleum), 65 % SO₃ (Schwefelsäure, rauchend), jedoch Reaktionszeit
zwischen 40 und 120 Sekunden bei den Typen KE-Z10 und BAE-Z10
Düngesalze, gelöst

Eisen(III)-chlorid, gesättigte Lösung
Eisen(II)-sulfat
Eloxierbäder (HNO₃-30 %, H₂SO₄-10 %)
Entkalker (Amidosulfonsäure), 50 g/l Ltr. H₂O
Essigsäure, 80 %
Ethylendiamintetraessigsäure (Trilon B)

Flüssigdünger: siehe Düngesalze
Fluorborsäure (Tetrafluorborsäure), 35 %
Flusssäure (Fluorwasserstoffsäure), 40 %
Formaldehyd, 40 %
Fotoentwickler, rein

Galvanische Bäder, AgNO₃/KCN
Glykolsäure, 50 %

Hydrazinhydrat, 80 %

Kalilauge, gesättigte Lösung
Kaliumaluminiumsulfat: siehe Alaune
Kaliumborat, gesättigte Lösung
Kaliumbromat
Kaliumbromid, gesättigte Lösung
Kaliumcarbonat (Pottasche), gesättigte Lösung
Kaliumchlorat, gesättigte Lösung
Kaliumchlorid, gesättigte Lösung
Kaliumcyanid, gesättigte Lösung
Kaliumhexacyanoferrat-(II) und -(III) (gelbes und rotes Blutlaugensalz), gesättigte Lösung
Kaliumhydrogencarbonat, gesättigte Lösung
Kaliumjodid, gesättigte Lösung
Kaliumnitrat, gesättigte Lösung
Kaliumsulfat, gesättigte Lösung
Königswasser, 1 : 1
Kohlensäure

Leckagesonden (konduktive Elektroden) und Messumformer (Elektrodenrelais) vom Typ
System Leckstar 101 bzw. Leckstar 101/S als Teile von Leckageerkennungssystemen

Medienliste

Anlage 2
Seite 2

Kupfer(II)-chlorid, gesättigte Lösung
Kupfer(II)-cyanid, gesättigte Lösung
Kupfer(II)-nitrat, gesättigte Lösung
Kupfer(II)-sulfat, gesättigte Lösung

Magnesiumchlorid, gesättigte Lösung
Magnesiumhydroxydcarbonat (Magnesiumcarbonat), gesättigte Lösung
Magnesiumsulfat, gesättigte Lösung

Naphthalinsulfonsäure, gesättigte Lösung
Natriumacetat, gesättigte Lösung
Natriumaluminiumsulfat: siehe Alaune
Natriumbromid, gesättigte Lösung
Natriumcarbonat, gesättigte Lösung
Natriumchlorat, gesättigte Lösung
Natriumchlorid, gesättigte Lösung
Natriumcyanid, gesättigte Lösung
Natriumdichromat, gesättigte Lösung
Natriumdisulfit, gesättigte Lösung
Natriumhydrogencarbonat, gesättigte Lösung
Natriumhydrogensulfat, gesättigte Lösung
Natriumhydrogensulfit, gesättigte Lösung
Natriumhypochlorit (bis 30 °C; 150 g/l Aktivchlor)
Natriumnitrat, gesättigte Lösung
Natriumnitrit, gesättigte Lösung
Natriumperoxid, gesättigte Lösung
Natriumphosphat, gesättigte Lösung
Natriumsilicat (Wasserglas), gesättigte Lösung
Natriumsulfat, gesättigte Lösung
Natriumsulfid, gesättigte Lösung
Natriumsulfit, gesättigte Lösung
Natriumtetraborat: siehe Borax
Natriumthiosulfat, gesättigte Lösung
Natronlauge, 32 %
Nickelchlorid, gesättigte Lösung
Nickelnitrat, gesättigte Lösung
Nitriersäure: siehe Königswasser
Nitrilotriessigsäure (Trilon A), gesättigte Lösung
Nitrosylschwefelsäure, 30 %

Oleum: siehe Dischwefelsäure

Phenidon (1-Phenyl-3-Pyrazolidinone)
Phosphorsäure, konz.
Pikrinsäure, gesättigte Lösung
Propionsäure, 80 %

Quecksilber, jedoch nicht bei den Typen KE-Z10 und BAE-Z10
Quecksilberchlorid, gesättigte Lösung
Quecksilbernitrat, gesättigte Lösung
Quecksilbersulfat, gesättigte Lösung

Leckagesonden (konduktive Elektroden) und Messumformer (Elektrodenrelais) vom Typ System Leckstar 101 bzw. Leckstar 101/S als Teile von Leckageerkennungssystemen

Medienliste

Anlage 2
Seite 3

Salicylsäure, gesättigte Lösung
Salpetersäure (nicht rauchende), ca. 65 %
Salpetersäure (rauchende)
Salzsäure, 37 %
Schwefelsäure, 20 %
Schwefelsäure, 96 – 98 %, jedoch Reaktionszeit
ca. 60 Sekunden bei den Typen KE-Z10 und BAE-Z10
Schweflige Säure, 5 – 6 % SO₂
Silbernitrat, 2 %ige Lösung

Trichloressigsäure

Wasserstoffperoxid (Wasserstoffsperoxid), 30 %
Weinsäure, gesättigte Lösung

Zinkchlorid, gesättigte Lösung
Zinknitrat, gesättigte Lösung
Zinksulfat, gesättigte Lösung
Zinn(II)-chlorid, gesättigte Lösung
Zitronensäure, gesättigte Lösung

**Medienliste für Leckagesonde Typ SAE-Z10
in Verbindung mit Messumformer Leckstar 101 oder Leckstar 101/S**

Akkusäure, 32 % (Reaktionszeit ca. 25 Sekunden)

Chlorsulfonsäure, 97 % (Reaktionszeit ca. 1 Sekunde)
Chromschwefelsäure, handelsüblich (Reaktionszeit ca. 1 Sekunde)

Dischwefelsäure (Oleum), 65 % SO₃ (Schwefelsäure, rauchend), (Reaktionszeit ca. 1 Sekunde)

Fluorborsäure (Tetrafluorborsäure), 35 % (Reaktionszeit ca. 5 Sekunden)
Flusssäure (Fluorwasserstoffsäure), 40 % (Reaktionszeit ca. 5 Sekunden)

Königswasser, 1 : 1 (Reaktionszeit ca. 1 Sekunde)

Phosphorsäure, konz. (Reaktionszeit ca. 7 Sekunden)

Salpetersäure (nicht rauchend), ca. 65 % (Reaktionszeit ca. 3 Sekunden)
Salpetersäure (rauchend), (Reaktionszeit ca. 5 Sekunden)
Salzsäure, 37 % (Reaktionszeit ca. 2 Sekunden)
Schwefelsäure, 60 % (Reaktionszeit ca. 5 Sekunden)
Schwefelsäure, 96 – 98 % (Reaktionszeit ca. 1 Sekunde)

Leckagesonden (konduktive Elektroden) und Messumformer (Elektrodenrelais) vom Typ
System Leckstar 101 bzw. Leckstar 101/S als Teile von Leckageerkennungssystemen

Medienliste

Anlage 2
Seite 4