

**Allgemeine
bauaufsichtliche
Zulassung/
Allgemeine
Bauartgenehmigung**

**Zulassungsstelle für Bauprodukte und Bauarten
Bautechnisches Prüfamt**

Eine vom Bund und den Ländern
gemeinsam getragene Anstalt des öffentlichen Rechts
Mitglied der EOTA, der UEAtc und der WFTAO

Datum:

18.11.2019

Geschäftszeichen:

II 23-1.65.40-62/18

Nummer:

Z-65.40-580

Geltungsdauer

vom: **18. November 2019**

bis: **12. März 2023**

Antragsteller:

Azbil Corporation

1-12-2 KAWANA

FUJISAWA KANAGAWA 251-8522

JAPAN

Gegenstand dieses Bescheides:

**Photoelektrische Leckagesonde mit integriertem Messumformer als Bauteil von
Leckageerkennungssystemen "Azbil HPQ-D"**

Der oben genannte Regelungsgegenstand wird hiermit allgemein bauaufsichtlich
zugelassen/ genehmigt.

Dieser Bescheid umfasst sechs Seiten und eine Anlage mit drei Seiten.

Diese allgemeine bauaufsichtliche Zulassung/allgemeine Bauartgenehmigung ersetzt die allgemeine
bauaufsichtliche Zulassung Nr. Z-65.40-580 vom 12. März 2018.

DIBt

I ALLGEMEINE BESTIMMUNGEN

- 1 Mit diesem Bescheid ist die Verwendbarkeit bzw. Anwendbarkeit des Regelungsgegenstandes im Sinne der Landesbauordnungen nachgewiesen.
- 2 Dieser Bescheid ersetzt nicht die für die Durchführung von Bauvorhaben gesetzlich vorgeschriebenen Genehmigungen, Zustimmungen und Bescheinigungen.
- 3 Dieser Bescheid wird unbeschadet der Rechte Dritter, insbesondere privater Schutzrechte, erteilt.
- 4 Dem Verwender bzw. Anwender des Regelungsgegenstandes sind, unbeschadet weitergehender Regelungen in den "Besonderen Bestimmungen", Kopien dieses Bescheides zur Verfügung zu stellen. Zudem ist der Verwender bzw. Anwender des Regelungsgegenstandes darauf hinzuweisen, dass dieser Bescheid an der Verwendungs- bzw. Anwendungsstelle vorliegen muss. Auf Anforderung sind den beteiligten Behörden ebenfalls Kopien zur Verfügung zu stellen.
- 5 Dieser Bescheid darf nur vollständig vervielfältigt werden. Eine auszugsweise Veröffentlichung bedarf der Zustimmung des Deutschen Instituts für Bautechnik. Texte und Zeichnungen von Werbeschriften dürfen diesem Bescheid nicht widersprechen, Übersetzungen müssen den Hinweis "Vom Deutschen Institut für Bautechnik nicht geprüfte Übersetzung der deutschen Originalfassung" enthalten.
- 6 Dieser Bescheid wird widerruflich erteilt. Die Bestimmungen können nachträglich ergänzt und geändert werden, insbesondere, wenn neue technische Erkenntnisse dies erfordern.
- 7 Dieser Bescheid bezieht sich auf die von dem Antragsteller gemachten Angaben und vorgelegten Dokumente. Eine Änderung dieser Grundlagen wird von diesem Bescheid nicht erfasst und ist dem Deutschen Institut für Bautechnik unverzüglich offenzulegen.
- 8 Die von diesem Bescheid umfasste allgemeine Bauartgenehmigung gilt zugleich als allgemeine bauaufsichtliche Zulassung für die Bauart.

II BESONDERE BESTIMMUNGEN

1 Regelungsgegenstand und Verwendungs- bzw. Anwendungsbereich

(1) Gegenstand dieses Bescheides ist eine Leckagesonde mit der Bezeichnung "Azbil HPQ-D" mit eingebautem Messumformer, die als Teil eines Leckageerkennungssystems (siehe Anlage 1) zur Überwachung von Auffangräumen, Auffangwannen, Pumpensämpfen, Kontroll- und Füllschächten von Anlagen zum Lagern, Abfüllen und Umschlagen wassergefährdender Flüssigkeiten dient und ausgelaufene wassergefährdende Flüssigkeiten meldet. Die Leckagesonde arbeitet nach einem photoelektrischen Prinzip. Das vom Emitter abgestrahlte Licht erreicht durch ein transparentes Prisma den Empfänger. Bei Kontakt des Prismas mit Flüssigkeit wird die Lichtstrecke aufgrund des Brechungsindex beeinflusst, die Stärke des empfangenen Lichtsignals nimmt ab. Diese Signaländerung wird vom Messumformer erkannt, der daraufhin ein binäres Signal erzeugt, mit dem akustisch und optisch Alarm ausgelöst wird. Die für die Melde- oder Steuerungseinrichtung erforderlichen Teile und der Signalverstärker sind nicht Gegenstand dieses Bescheides.

(2) Die gegebenenfalls mit der wassergefährdenden Flüssigkeit, deren Kondensat oder Dämpfen in Berührung kommenden Teile der Leckagesonde bestehen aus Edelstahl SUS304, Perfluoralkoxy-Polymere (PFA) auch in Kombination mit Edelstahl SUS304 und Polyvinylchlorid (PVC-C).

(3) Die Leckagesonde darf bei Temperaturen der zu detektierenden Flüssigkeit von -25 °C bis $+50\text{ °C}$ eingesetzt werden. Die Flüssigkeiten müssen einen Flammpunkt $> 55\text{ °C}$ haben und dürfen keinen reflektierenden Belag am Sensor bilden und nicht zum Verharzen, Verkleben, Kristallisieren oder zur Bildung von Schaum oder Trennschichten neigen.

(4) Mit diesem Bescheid wird der Nachweis der Funktionssicherheit des Regelungsgegenstandes im Sinne von Absatz (1) erbracht.

(5) Der Bescheid wird unbeschadet der Bestimmungen und der Prüf- oder Genehmigungsvorbehalte anderer Rechtsbereiche erteilt.

(6) Dieser Bescheid berücksichtigt die wasserrechtlichen Anforderungen an den Regelungsgegenstand. Gemäß § 63 Abs. 4 Nr. 2 und 3 WHG¹ gilt der Regelungsgegenstand damit wasserrechtlich als geeignet.

(7) Die Geltungsdauer dieses Bescheides (siehe Seite 1) bezieht sich auf die Verwendung im Sinne von Einbau des Regelungsgegenstandes und nicht auf die Verwendung im Sinne der späteren Nutzung.

2 Bestimmungen für das Bauprodukt

2.1 Allgemeines

Die Leckagesonde mit Messumformer und ihre Teile müssen den Besonderen Bestimmungen und der Anlage dieses Bescheides sowie den beim Deutschen Institut für Bautechnik hinterlegten Angaben entsprechen.

¹ Wasserhaushaltsgesetz vom 31. Juli 2009 (BGBl. I S. 2585), das zuletzt durch Artikel 1 des Gesetzes vom 18. Juli 2017 (BGBl. I S. 2771) geändert worden ist

2.2 Eigenschaften und Zusammensetzung

(1) Der Regelungsgegenstand besteht aus der Leckagesonde (1) und dem eingebauten Messumformer (2) (Nummerierung siehe Anlage 1):

Typ HPQ-D**-WL**,

Typ HPQ-D**-W***.

Der Typenschlüssel der vollständigen Typenbezeichnungen ist in der Technischen Beschreibung² enthalten.

(2) Die Leckagesonde ist zum horizontalen Einbau vorgesehen und benötigt bis zur Erkennung und Anzeige einer Leckage einen Flüssigkeitsstand von mindestens 3 mm.

(3) Die Teile des Leckageerkennungssystems, die nicht Gegenstand der von dem Bescheid erfassten allgemeinen bauaufsichtlichen Zulassung sind, dürfen nur verwendet werden, wenn sie den Anforderungen des Abschnitts 3, "Allgemeine Baugrundsätze" und des Abschnitts 4, "Besondere Baugrundsätze" der ZG-ÜS³ entsprechen. Sie brauchen jedoch keine Zulassungsnummer zu haben.

2.3 Herstellung und Kennzeichnung

2.3.1 Herstellung

Die Leckagesonde mit Messumformer darf nur in den Werken Isehara Factory, 54 Suzukawa, Isehara Kanagawa 259-1195, Japan und Kuriharakikou, 1120-14 Manda, Hiratsuka Kanagawa 254-0913, Japan hergestellt werden. Sie muss hinsichtlich Bauart, Abmessungen und Werkstoffen den in der im DIBt hinterlegten Liste aufgeführten Unterlagen entsprechen.

2.3.2 Kennzeichnung

Die Leckagesonde mit Messumformer, deren Verpackung oder deren Lieferschein muss vom Hersteller mit dem Übereinstimmungszeichen (Ü-Zeichen) nach den Übereinstimmungszeichen-Verordnungen der Länder gekennzeichnet werden. Die Kennzeichnung darf nur erfolgen, wenn die Voraussetzungen nach Abschnitt 2.4 erfüllt sind.

Zusätzlich sind die vorgenannten Teile selbst mit folgenden Angaben zu kennzeichnen:

- Hersteller oder Herstellerzeichen^{*)},
- Typenbezeichnung,
- Serien- oder Chargennummer bzw. Identnummer bzw. Herstelldatum,
- Zulassungsnummer^{*)}.

^{*)} Bestandteil des Ü-Zeichens, das Teil ist nur wiederholt mit diesen Angaben zu kennzeichnen, wenn das Ü-Zeichen nicht direkt auf dem Teil aufgebracht wird.

2.4 Übereinstimmungsbestätigung

2.4.1 Allgemeines

Die Bestätigung der Übereinstimmung der Leckagesonde mit Messumformer mit den Bestimmungen der von dem Bescheid erfassten allgemeinen bauaufsichtlichen Zulassung muss für das Herstellwerk mit einer Übereinstimmungserklärung des Herstellers auf der Grundlage einer werkseigenen Produktionskontrolle und einer Erstprüfung des Regelungsgegenstandes durch eine hierfür anerkannte Prüfstelle erfolgen. Die Übereinstimmungserklärung hat der Hersteller durch Kennzeichnung der Bauprodukte mit dem Übereinstimmungszeichen (Ü-Zeichen) unter Hinweis auf den Verwendungszweck abzugeben.

² Von der TÜV NORD CERT GmbH geprüfte Technische Beschreibung des Antragstellers vom 14.10.2019 für die Leckagesonde Azbil HPQ-D

³ ZG-ÜS:2012-07 Zulassungsgrundsätze für Überfüllsicherungen des Deutschen Instituts für Bautechnik

2.4.2 Werkseigene Produktionskontrolle

(1) Im Herstellwerk ist eine werkseigene Produktionskontrolle einzurichten und durchzuführen. Unter werkseigener Produktionskontrolle wird die vom Hersteller vorzunehmende kontinuierliche Überwachung der Produktion verstanden, mit der dieser sicherstellt, dass die von ihm hergestellten Bauprodukte den Bestimmungen der von dem Bescheid erfassten allgemeinen bauaufsichtlichen Zulassung entsprechen. Im Rahmen der werkseigenen Produktionskontrolle ist eine Stückprüfung jeder Leckagesonde und jedes Messumformers oder deren Einzelteile durchzuführen. Durch diese Stückprüfung hat der Hersteller zu gewährleisten, dass die Werkstoffe, Maße und Passungen sowie das fertiggestellte Bauprodukt dem geprüften Baumuster entsprechen und das Leckageerkennungssystem funktions-sicher ist.

(2) Die Ergebnisse der werkseigenen Produktionskontrolle sind aufzuzeichnen und auszuwerten. Die Aufzeichnungen müssen mindestens folgende Angaben enthalten:

- Bezeichnung des Regelungsgegenstandes,
- Art der Kontrolle oder Prüfung,
- Datum der Herstellung und der Prüfung,
- Ergebnisse der Kontrollen oder Prüfungen,
- Unterschrift des für die werkseigene Produktionskontrolle Verantwortlichen.

(3) Die Aufzeichnungen sind mindestens fünf Jahre aufzubewahren. Sie sind dem Deutschen Institut für Bautechnik und der zuständigen obersten Bauaufsichtsbehörde auf Verlangen vorzulegen.

(4) Bei ungenügendem Prüfergebnis sind vom Hersteller unverzüglich die erforderlichen Maßnahmen zur Abstellung des Mangels zu treffen. Wenn ein Einzelteil den Anforderungen nicht entspricht, ist es so zu handhaben, dass eine Verwechslung mit übereinstimmenden ausgeschlossen ist. Nach Abstellung des Mangels ist - soweit technisch möglich und zum Nachweis der Mängelbeseitigung erforderlich - die betreffende Prüfung unverzüglich zu wiederholen.

2.4.3 Erstprüfung durch eine anerkannte Prüfstelle

Im Rahmen der Erstprüfung sind die in Anlehnung an die ZG-ÜS aufgeführten Funktionsprüfungen durchzuführen. Wenn die diesem Bescheid zugrunde liegenden Nachweise an Proben aus der laufenden Produktion erbracht wurden, ersetzen diese Prüfungen die Erstprüfung.

3 Bestimmungen für Planung und Ausführung

3.1 Planung

Vom Hersteller oder vom Betreiber der Leckagesonde ist der Nachweis der hinreichenden chemischen Beständigkeit der unter Abschnitt 1 (2) genannten Werkstoffe gegenüber den wassergefährdenden Flüssigkeiten und deren Dämpfen oder Kondensat zu führen. Zur Nachweisführung können Angaben der Werkstoffhersteller, Veröffentlichungen in der Fachliteratur, eigene Erfahrungswerte oder entsprechende Prüfergebnisse herangezogen werden.

3.2 Ausführung

(1) Das Leckageerkennungssystem mit einer Leckagesonde und Messumformern nach diesem Bescheid muss entsprechend Abschnitt 1.1 der Technischen Beschreibung angeordnet bzw. entsprechend deren Abschnitten 5 und 6 eingebaut und eingestellt werden. Nach Abschluss der Montage des Leckageerkennungssystems muss durch einen Sachkundigen des einbauenden Betriebes eine Prüfung auf ordnungsgemäßen Einbau und einwandfreie Funktion durchgeführt werden. Über die Einstellung der Leckagesonde und die ordnungsgemäße Funktion ist eine Bescheinigung auszustellen und dem Betreiber zu übergeben.

(2) Beim Einbau der Leckagesonden ist darauf zu achten, dass Dichtflächen durchdringende Schraubverbindungen unterhalb des maximal möglichen Flüssigkeitsspiegels unzulässig sind.

(3) Die Leckagesonde ist so zu montieren, dass sie von eventueller Leckageflüssigkeit sicher erreicht wird.

(4) Beim Einbau der Leckagesonden sind die vom Hersteller definierten Drehmomente für die Verschraubungen und die Vorgaben für die Klebeverbindungen zu beachten.

4 Bestimmungen für Nutzung, Unterhalt, Wartung und wiederkehrende Prüfungen

(1) Das Leckageerkennungssystem mit einer Leckagesonde und Messumformer nach diesem Bescheid muss in Anlehnung an die ZG-ÜS Anhang 2, "Einbau- und Betriebsrichtlinie für Überfüllsicherungen" betrieben werden. Der Anhang und die Technische Beschreibung sind vom Antragsteller mitzuliefern. Der Anhang 2 der ZG-ÜS darf zu diesem Zweck kopiert werden.

(2) Die Betriebsbereitschaft des Leckageerkennungssystems ist in zeitlichen Abständen entsprechend den betrieblichen Bedingungen in geeigneter Weise zu überprüfen.

(3) Die Funktionsfähigkeit des Leckageerkennungssystems ist nach Abschnitt 8 der Technischen Beschreibung und in Anlehnung an die Anforderungen des Abschnitts 5.2 von Anhang 2 der ZG-ÜS in angemessenen Zeitabständen, mindestens aber einmal im Jahr, zu prüfen. Es liegt in der Verantwortung des Betreibers, die Art der Überprüfung und die Zeitabstände im genannten Zeitrahmen zu wählen.

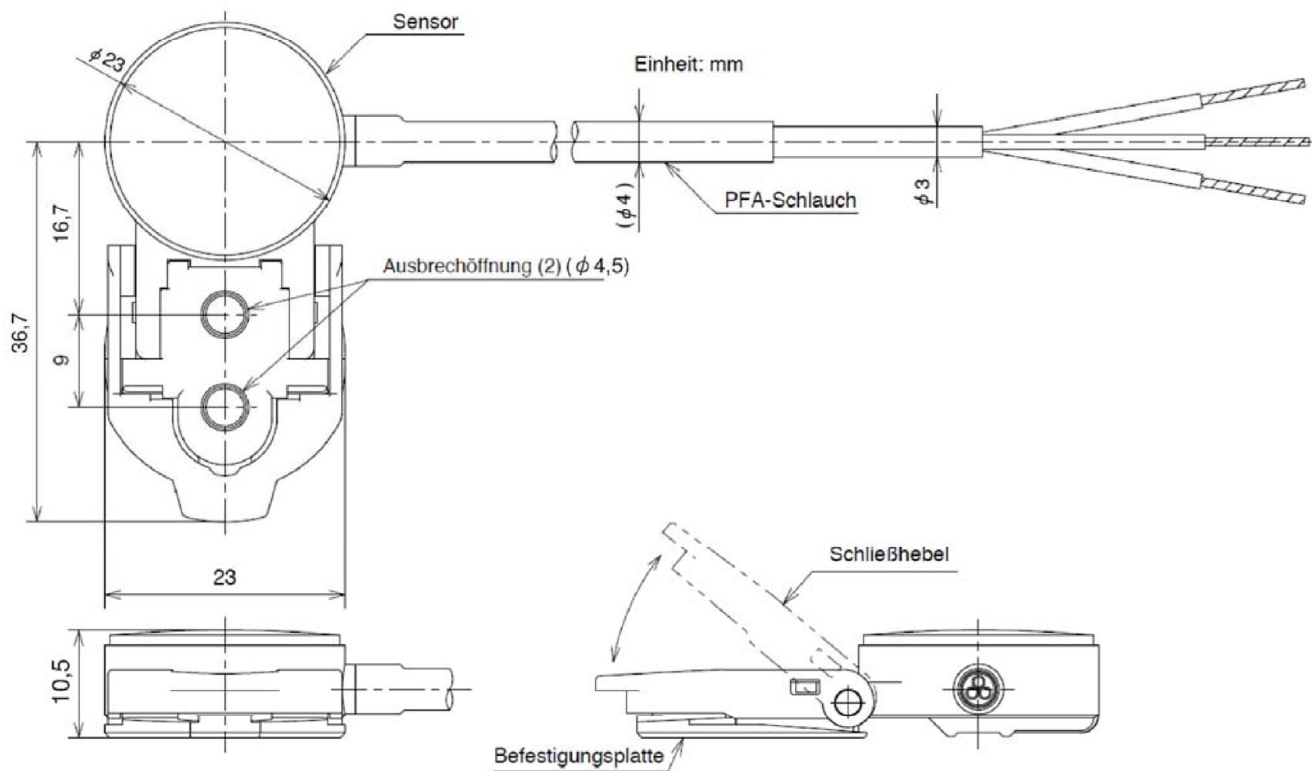
(4) Stör- und Fehlermeldungen sind in Abschnitt 4 der Technischen Beschreibung beschrieben.

(5) Bei Wiederinbetriebnahme der Lageranlage nach Stilllegung oder bei Wechsel der wassergefährdenden Flüssigkeit, bei dem mit einer Änderung der Einstellungen oder der Funktion der Leckagesonde zu rechnen ist, ist eine erneute Funktionsprüfung, siehe Abschnitt 3.2 (1), durchzuführen.

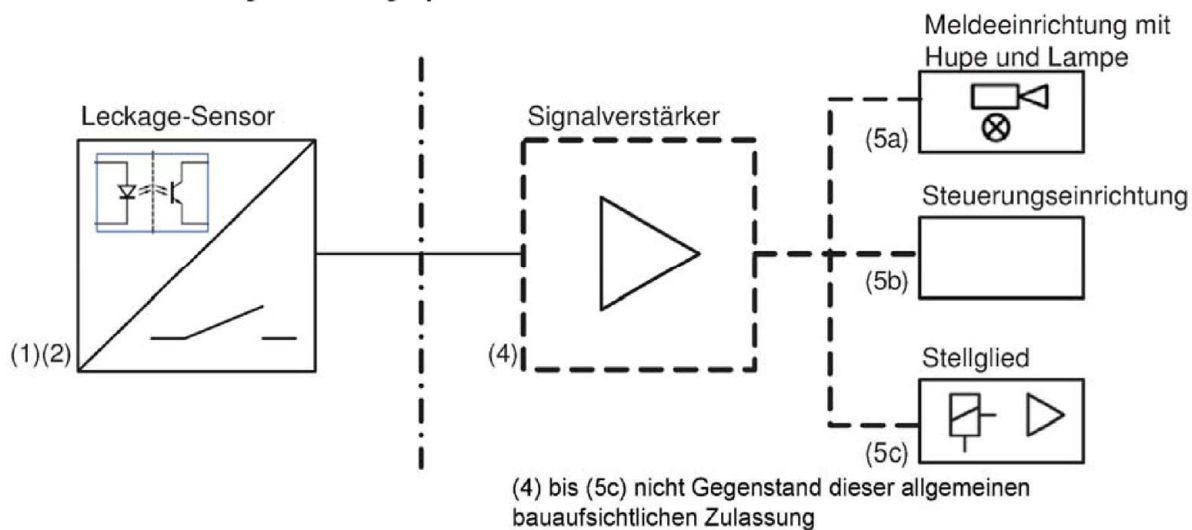
Holger Eggert
Referatsleiter

Beglaubigt

Außenabmessungen



Schema des Leckageerkennungssystems

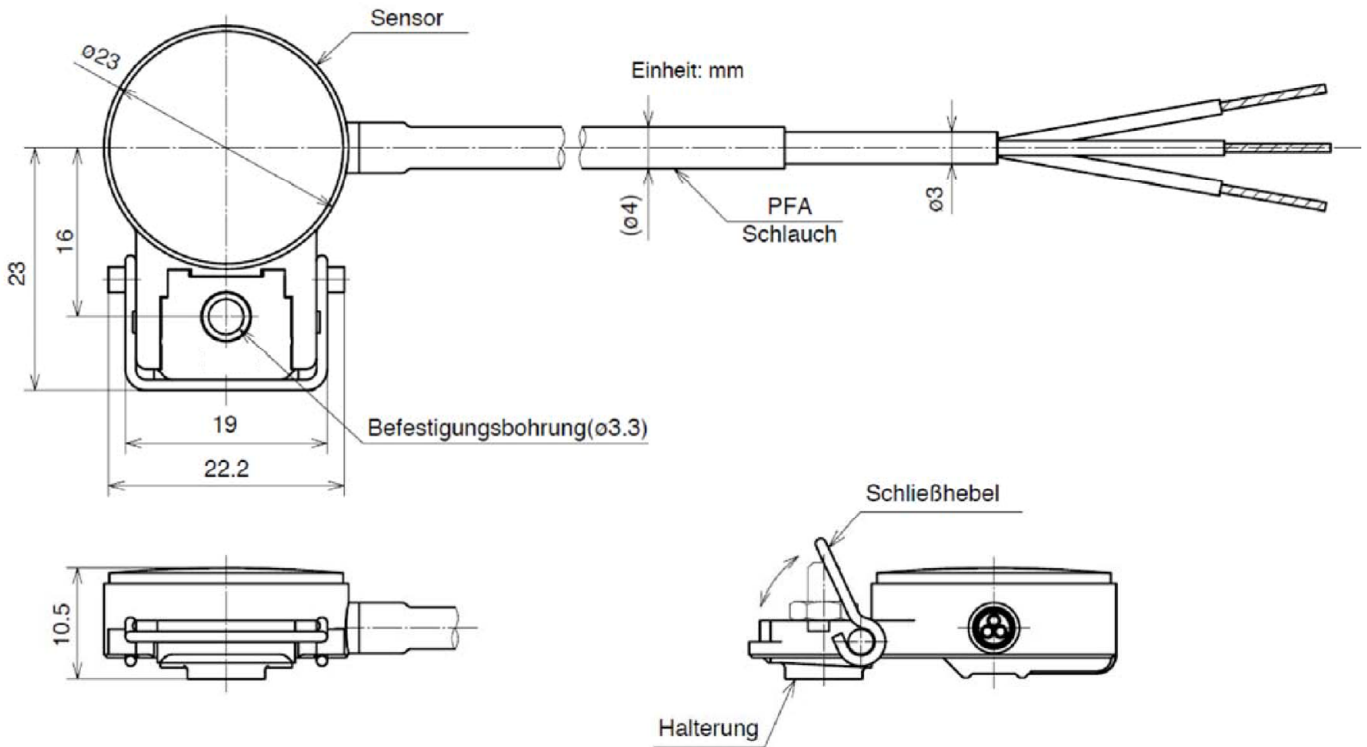


Photoelektrische Leckagesonde mit integriertem Messumformer als Bauteil von Leckageerkennungssystemen "Azbil HPQ-D"

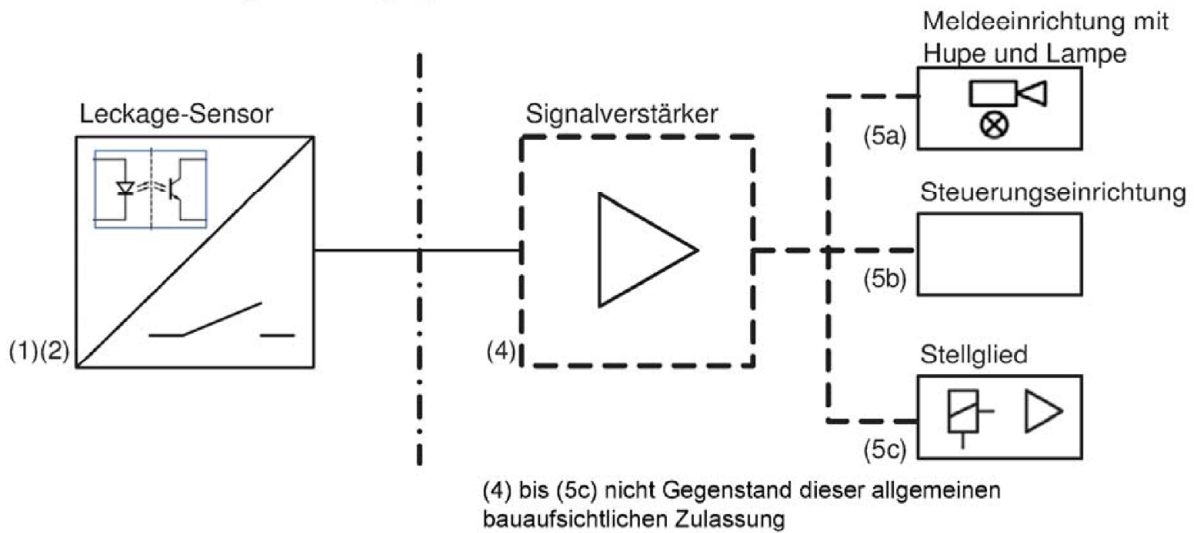
Typ "HPQ-D1..."

Anlage 1
Seite 1

Außenabmessungen



Schema des Leckageerkennungssystems



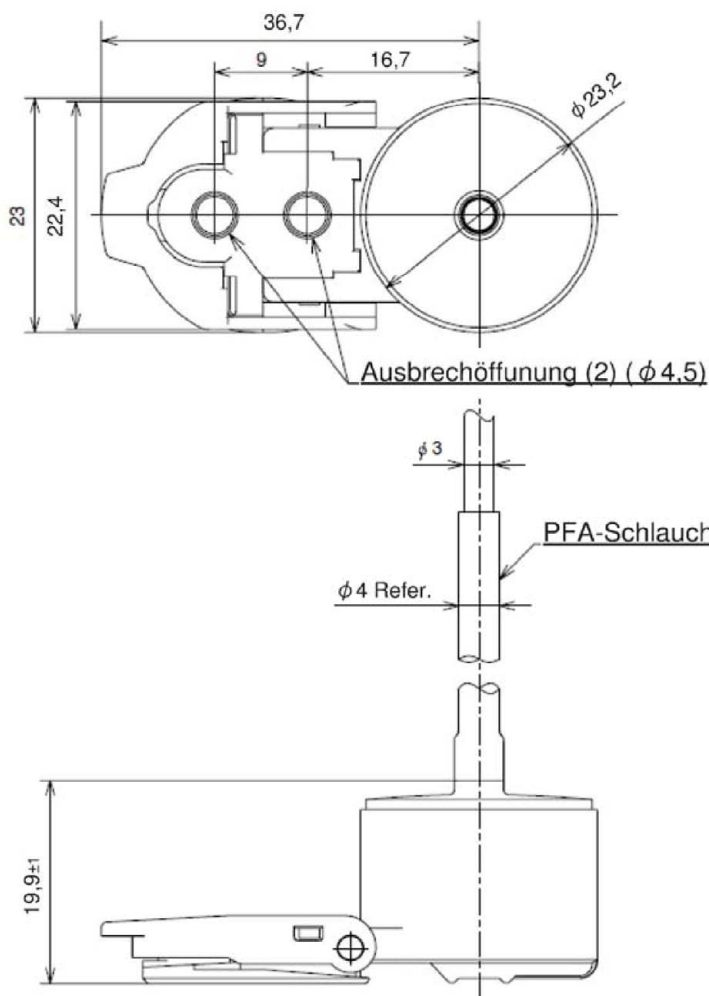
Elektronische Kopie der abZ des DIBt: Z-65.40-580

Photoelektrische Leckagesonde mit integriertem Messumformer als Bauteil von Leckageerkennungssystemen "Azbil HPQ-D"

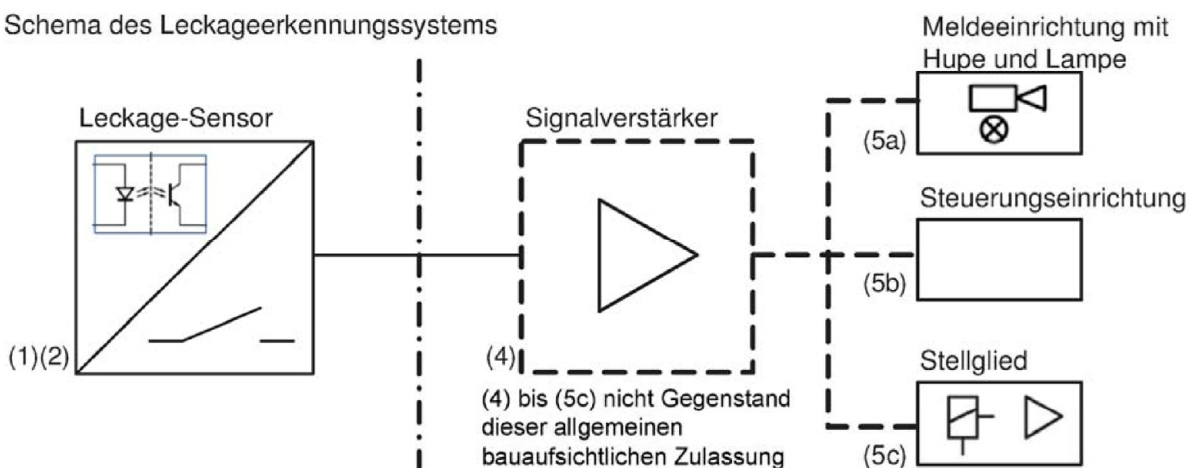
Typ "HPQ-D2..."

Anlage 1
Seite 2

Außenabmessungen



Schema des Leckageerkennungssystems



Photoelektrische Leckagesonde mit integriertem Messumformer als Bauteil von Leckageerkennungssystemen "Azbil HPQ-D"

Typ "HPQ-D3..."

Anlage 1
 Seite 3