

**Allgemeine  
bauaufsichtliche  
Zulassung/  
Allgemeine  
Bauartgenehmigung**

**Zulassungsstelle für Bauprodukte und Bauarten**

**Bautechnisches Prüfamt**

Eine vom Bund und den Ländern  
gemeinsam getragene Anstalt des öffentlichen Rechts

Mitglied der EOTA, der UEAtc und der WFTAO

Datum:

21.05.2019

Geschäftszeichen:

II 23-1.65.50-11/19

**Nummer:**

**Z-65.50-415**

**Geltungsdauer**

vom: **2. Juli 2019**

bis: **2. Juli 2024**

**Antragsteller:**

**Afriso-Euro-Index GmbH**

Lindenstraße 20

74363 Güglingen

**Gegenstand dieses Bescheides:**

**Antihebertventil Typ MAV und Typ KAV als Hebersicherung für drucklos betriebene Heizöl EL  
Lageranlagen**

Der oben genannte Regelungsgegenstand wird hiermit allgemein bauaufsichtlich  
zugelassen/ genehmigt.

Dieser Bescheid umfasst sechs Seiten und eine Anlage.

Der Gegenstand ist erstmals am 12. Dezember 2005 allgemein bauaufsichtlich zugelassen worden.

## I ALLGEMEINE BESTIMMUNGEN

- 1 Mit diesem Bescheid ist die Verwendbarkeit bzw. Anwendbarkeit des Regelungsgegenstandes im Sinne der Landesbauordnungen nachgewiesen.
- 2 Dieser Bescheid ersetzt nicht die für die Durchführung von Bauvorhaben gesetzlich vorgeschriebenen Genehmigungen, Zustimmungen und Bescheinigungen.
- 3 Dieser Bescheid wird unbeschadet der Rechte Dritter, insbesondere privater Schutzrechte, erteilt.
- 4 Dem Verwender bzw. Anwender des Regelungsgegenstandes sind, unbeschadet weitergehender Regelungen in den "Besonderen Bestimmungen", Kopien dieses Bescheides zur Verfügung zu stellen. Zudem ist der Verwender bzw. Anwender des Regelungsgegenstandes darauf hinzuweisen, dass dieser Bescheid an der Verwendungs- bzw. Anwendungsstelle vorliegen muss. Auf Anforderung sind den beteiligten Behörden ebenfalls Kopien zur Verfügung zu stellen.
- 5 Dieser Bescheid darf nur vollständig vervielfältigt werden. Eine auszugsweise Veröffentlichung bedarf der Zustimmung des Deutschen Instituts für Bautechnik. Texte und Zeichnungen von Werbeschriften dürfen diesem Bescheid nicht widersprechen, Übersetzungen müssen den Hinweis "Vom Deutschen Institut für Bautechnik nicht geprüfte Übersetzung der deutschen Originalfassung" enthalten.
- 6 Dieser Bescheid wird widerruflich erteilt. Die Bestimmungen können nachträglich ergänzt und geändert werden, insbesondere, wenn neue technische Erkenntnisse dies erfordern.
- 7 Dieser Bescheid bezieht sich auf die von dem Antragsteller gemachten Angaben und vorgelegten Dokumente. Eine Änderung dieser Grundlagen wird von diesem Bescheid nicht erfasst und ist dem Deutschen Institut für Bautechnik unverzüglich offenzulegen.
- 8 Die von diesem Bescheid umfasste allgemeine Bauartgenehmigung gilt zugleich als allgemeine bauaufsichtliche Zulassung für die Bauart.

## II BESONDERE BESTIMMUNGEN

### 1 Regelungsgegenstand und Verwendungs- bzw. Anwendungsbereich

(1) Gegenstand dieser allgemeinen bauaufsichtlichen Zulassung sind Sicherheitseinrichtung zum Einbau in Heizölentnahmeleitungen mit der Typbezeichnung "Membran-Antiheberventil MAV" und "Kolben-Antiheberventil KAV", die als eine mechanisch wirkende Hebersicherung dazu dienen, das Aushebern von Lagerbehältern mit Heizöl EL nach DIN 51603-1<sup>1</sup> zu verhindern (siehe Anlage 1).

(2) Die Antiheberventile sind für den Einbau in die Saugleitung zwischen Lagerbehälter und Heizölförderpumpe oberhalb der maximalen Füllhöhe des Lagerbehälters bestimmt. Die Antiheberventile sind im Ruhezustand durch eigene Federkraft geschlossen. Wirkt ein brennerseitiger Unterdruck, erfährt die Membrane bzw. der Dichtkolben des Antiheberventils eine axiale Kraft in Richtung des Einstellrades und entgegen der Federkraft. Ist der Unterdruck entsprechend groß, löst sich der Dichtstößel vom Dichtsitz und gibt den Durchfluss frei, so dass Heizöl zur Brennerpumpe strömen kann. Beim Abschalten der Heizölförderpumpe oder im Leckagefall verringert sich der Unterdruck in der Saugleitung. Durch den geringeren Unterdruck drückt die Schließfeder den Ventilkegel wieder in den Ventilsitz zurück und schließt das Antiheberventil, wodurch die Saugleitung abgesperrt wird.

(3) Die Antiheberventile dürfen in Innenräumen sowie in Domschächten von Erdtanks mit einer Umgebungs- und Medientemperatur von -25 °C bis 40 °C und für Förderströme von maximal 220 l/h eingesetzt werden. Der maximale Betriebsdruck darf 6 bar betragen. Die maximalen Absicherungshöhen sind von 1 bis 4 m einstellbar.

(4) Mit diesem Bescheid wird der Nachweis der Funktionssicherheit des Regelungsgegenstandes im Sinne von Absatz (1) erbracht.

(5) Der Bescheid wird unbeschadet der Bestimmungen und der Prüf- oder Genehmigungsvorbehalte anderer Rechtsbereiche erteilt.

(6) Dieser Bescheid berücksichtigt die wasserrechtlichen Anforderungen an den Regelungsgegenstand. Gemäß § 63 Abs. 4 Nr. 2 und 3 WHG<sup>2</sup> gilt der Regelungsgegenstand damit wasserrechtlich als geeignet.

(7) Die Geltungsdauer dieses Bescheides (siehe Seite 1) bezieht sich auf die Verwendung im Sinne von Einbau des Regelungsgegenstandes und nicht auf die Verwendung im Sinne der späteren Nutzung.

### 2 Bestimmungen für das Bauprodukt

#### 2.1 Allgemeines

Die Antiheberventile und ihre Teile müssen den Besonderen Bestimmungen und der Anlage dieses Bescheides sowie den beim Deutschen Institut für Bautechnik hinterlegten Angaben entsprechen.

#### 2.2 Eigenschaften und Zusammensetzung

Der Regelungsgegenstand setzt sich im Wesentlichen aus folgenden Einzelteilen zusammen: einem Gehäuse mit Deckel bzw. Gehäuseoberenteil, einer Druckfeder, einem Druckstift, einer Membran bzw. Kolben, dem Dichtstößel und dem Skalenring.

<sup>1</sup> DIN 51603-1:2017-03 Flüssige Brennstoffe – Heizöle – Teil 1: Heizöl EL, Mindestanforderungen  
<sup>2</sup> Wasserhaushaltsgesetz vom 31. Juli 2009 (BGBl. I S. 2585), das zuletzt durch Artikel 1 des Gesetzes vom 18. Juli 2017 (BGBl. I S. 2771) geändert worden ist

**2.3 Herstellung und Kennzeichnung****2.3.1 Herstellung**

Die Antihebertentile dürfen nur im Werk des Antragstellers, Afriso-Euro-Index GmbH in 74363 Güglingen, hergestellt werden. Sie müssen hinsichtlich Bauart, Abmessungen und Werkstoffen den im DIBt hinterlegten Unterlagen entsprechen.

**2.3.2 Kennzeichnung**

Die Antihebertentile müssen vom Hersteller mit dem Übereinstimmungszeichen (Ü-Zeichen) nach den Übereinstimmungszeichen-Verordnungen der Länder gekennzeichnet werden. Die Kennzeichnung darf nur erfolgen, wenn die Voraussetzungen nach Abschnitt 2.4 erfüllt sind.

Zusätzlich sind die Antihebertentile mit folgenden Angaben zu kennzeichnen:

- Typenbezeichnung,
- Serien- oder Chargennummer bzw. Identnummer bzw. Herstelldatum.

**2.4 Übereinstimmungsbestätigung****2.4.1 Allgemeines**

Die Bestätigung der Übereinstimmung der Antihebertentile mit den Bestimmungen der von dem Bescheid erfassten allgemeinen bauaufsichtlichen Zulassung muss für das Herstellwerk mit einer Übereinstimmungserklärung des Herstellers auf der Grundlage einer werkseigenen Produktionskontrolle und einer Erstprüfung der Antihebertentile durch eine hierfür anerkannte Prüfstelle erfolgen. Die Übereinstimmungserklärung hat der Hersteller durch Kennzeichnung des Regelungsgegenstandes mit dem Übereinstimmungszeichen (Ü-Zeichen) unter Hinweis auf den Verwendungszweck abzugeben.

**2.4.2 Werkseigene Produktionskontrolle**

(1) Im Herstellwerk ist eine werkseigene Produktionskontrolle einzurichten und durchzuführen. Unter werkseigener Produktionskontrolle wird die vom Hersteller vorzunehmende kontinuierliche Überwachung der Produktion verstanden, mit der dieser sicherstellt, dass die von ihm hergestellten Bauprodukte den Bestimmungen der von dem Bescheid erfassten allgemeinen bauaufsichtlichen Zulassung entsprechen. Im Rahmen der werkseigenen Produktionskontrolle ist eine Stückprüfung jedes Antihebertentils oder seiner Einzelteile durchzuführen. Durch die Stückprüfung hat der Hersteller zu gewährleisten, dass die Werkstoffe und Maße sowie das fertiggestellte Bauprodukt dem geprüften Baumuster entsprechen und das Antihebertentil funktionssicher ist.

(2) Es sind mindestens folgende Prüfungen durchzuführen:

- Kontrolle des Nachweises der Güteeigenschaften der verwendeten Werkstoffe durch Abnahmeprüfzeugnis 3.1 nach DIN EN 10204<sup>3</sup>,
- Prüfung der Ausführung der Bauteile (verwendete Werkstoffe, Maße, Passungen, Bauart) entsprechend der beim DIBt hinterlegten Unterlagen,
- Prüfung des Heberschutzes nach E DIN EN 12514-3<sup>4</sup> Abschnitt 5.7.1.2 an jedem Antihebertentil.

<sup>3</sup> DIN EN 10204:2005-1

<sup>4</sup> E DIN EN 12514-3:2009-06

Metallische Erzeugnisse -Arten von Prüfbescheinigungen

Bauelemente für Versorgungsanlagen für Verbrauchsstellen mit flüssigen Brennstoffen - Teil 3: Sicherheitstechnische Anforderungen und Prüfungen - Armaturen und Zähler

(3) Die Ergebnisse der werkseigenen Produktionskontrolle sind aufzuzeichnen und auszuwerten. Die Aufzeichnungen müssen mindestens folgende Angaben enthalten:

- Bezeichnung des Regelungsgegenstandes,
- Art der Kontrolle oder Prüfung,
- Datum der Herstellung und der Prüfung des Regelungsgegenstandes,
- Ergebnisse der Kontrollen oder Prüfungen,
- Unterschrift des für die werkseigene Produktionskontrolle Verantwortlichen.

(4) Alle Aufzeichnungen sind beim Hersteller mindestens fünf Jahre aufzubewahren. Sie sind dem Deutschen Institut für Bautechnik und der zuständigen obersten Bauaufsichtsbehörde auf Verlangen vorzulegen.

(5) Bei ungenügendem Prüfergebnis sind vom Hersteller unverzüglich die erforderlichen Maßnahmen zur Abstellung des Mangels zu treffen. Bauprodukte, die den Anforderungen nicht entsprechen, sind so zu handhaben, dass eine Verwechslung mit übereinstimmenden ausgeschlossen wird. Nach Abstellung des Mangels ist - soweit technisch möglich und zum Nachweis der Mängelbeseitigung erforderlich - die betreffende Prüfung unverzüglich zu wiederholen.

#### **2.4.3 Erstprüfung**

Im Rahmen der Erstprüfung der Antihebertentile durch eine anerkannte Prüfstelle sind die Prüfungen nach Abschnitt 2.4.2 durchzuführen. Wenn die diesem Bescheid zugrunde liegenden Nachweise an Proben aus der laufenden Produktion erbracht wurden, ersetzen diese Prüfungen die Erstprüfung.

### **3 Bestimmungen für Planung und Ausführung**

#### **3.1 Planung**

Die Werkstoffe der Antihebertentile entsprechend den beim DIBt hinterlegten Unterlagen benötigen keine weiteren Nachweise über die chemische Beständigkeit gegenüber den unter Abschnitt 1(1) genannten Flüssigkeiten.

#### **3.2 Ausführung**

(1) Die Antihebertentile müssen unter Berücksichtigung des Abschnittes 1 (3) und der Betriebsanleitung<sup>5</sup> eingebaut und in Betrieb genommen werden. Die Betriebsanleitung ist vom Hersteller mitzuliefern.

(2) Jedes Antihebertentil ist vor Inbetriebnahme der Anlage folgenden Prüfungen zu unterziehen:

- a) Kontrolle des ordnungsgemäßen Einbaus auf Grundlage der Bedienungsanleitung,
- b) Dichtheitskontrolle der Hebersicherung und deren Anschlüsse,
- c) Kontrolle der Unversehrtheit der Plombierung an der Einstellung der Absicherungshöhe.

<sup>5</sup> Betriebsanleitungen des Antragstellers der Antihebertentile Typ MAV bzw. KAV Stand 06-2009

Allgemeine bauaufsichtliche Zulassung/  
Allgemeine Bauartgenehmigung  
Nr. Z-65.50-415

Seite 6 von 6 | 21. Mai 2019

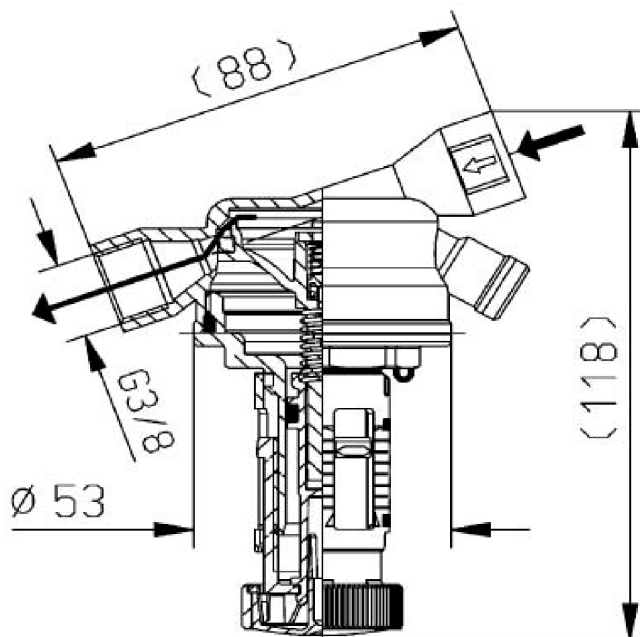
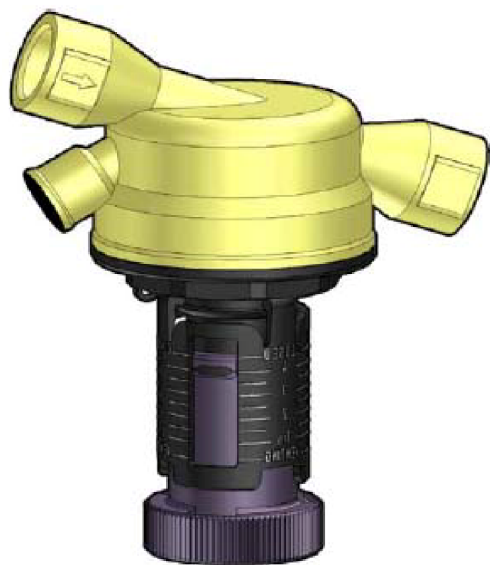
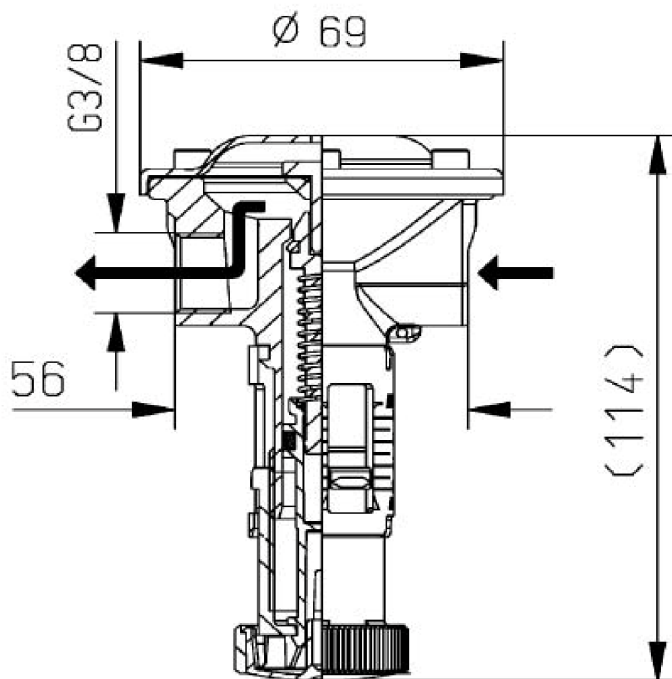
#### **4 Bestimmungen für Nutzung, Unterhalt, Wartung und wiederkehrende Prüfungen**

(1) Die Antihebertenile sind im Rahmen der Instandhaltung wiederkehrend, in angemessenen Zeitabständen, mindestens jedoch alle fünf Jahre, auf ihre Funktionsfähigkeit hin zu überprüfen. Dabei ist bei laufendem Förderaggregat ein Leitungsabriss am tiefsten Punkt der Saugleitung zu simulieren und zu prüfen, ob das Antihebertenil schließt.

(2) Bei negativem Ergebnis ist die Anlage außer Betrieb zu nehmen und das Antihebertenil durch eine neues zu ersetzen.

Holger Eggert  
Referatsleiter

Beglaubigt



elektronische Kopie der abZ des dibt: z-65.50-415

Antihebertventil Typ MAV und Typ KAV als Hebersicherung für drucklos betriebene Heizöl  
 EL Lageranlagen

Übersicht

Anlage 1