

**Allgemeine  
bauaufsichtliche  
Zulassung/  
Allgemeine  
Bauartgenehmigung**

**Zulassungsstelle für Bauprodukte und Bauarten**

**Bautechnisches Prüfamnt**

Eine vom Bund und den Ländern  
gemeinsam getragene Anstalt des öffentlichen Rechts

Mitglied der EOTA, der UEAtc und der WFTAO

Datum:

25.09.2019

Geschäftszeichen:

II 71-1.74.3-6/19

**Nummer:**

**Z-74.3-113**

**Geltungsdauer**

vom: **25. September 2019**

bis: **25. September 2024**

**Antragsteller:**

**BTE stelcon GmbH**

Philippsburger Straße 4

76726 Germersheim

**Gegenstand dieses Bescheides:**

**BTE stelcon-Fahrzeugtragwannen TRUCK PROTECT zur Verwendung in LAU-Anlagen**

Der oben genannte Regelungsgegenstand wird hiermit allgemein bauaufsichtlich  
zugelassen/genehmigt.

Dieser Bescheid umfasst 14 Seiten und sieben Anlagen.

DIBt

## I ALLGEMEINE BESTIMMUNGEN

- 1 Mit diesem Bescheid ist die Verwendbarkeit bzw. Anwendbarkeit des Regelungsgegenstandes im Sinne der Landesbauordnungen nachgewiesen.
- 2 Dieser Bescheid ersetzt nicht die für die Durchführung von Bauvorhaben gesetzlich vorgeschriebenen Genehmigungen, Zustimmungen und Bescheinigungen.
- 3 Dieser Bescheid wird unbeschadet der Rechte Dritter, insbesondere privater Schutzrechte, erteilt.
- 4 Dem Verwender bzw. Anwender des Regelungsgegenstandes sind, unbeschadet weitergehender Regelungen in den "Besonderen Bestimmungen", Kopien dieses Bescheides zur Verfügung zu stellen. Zudem ist der Verwender bzw. Anwender des Regelungsgegenstandes darauf hinzuweisen, dass dieser Bescheid an der Verwendungs- bzw. Anwen- dungsstelle vorliegen muss. Auf Anforderung sind den beteiligten Behörden ebenfalls Kopien zur Verfügung zu stellen.
- 5 Dieser Bescheid darf nur vollständig vervielfältigt werden. Eine auszugsweise Veröffentlichung bedarf der Zustimmung des Deutschen Instituts für Bautechnik. Texte und Zeichnungen von Werbeschriften dürfen diesem Bescheid nicht widersprechen, Übersetzungen müssen den Hinweis "Vom Deutschen Institut für Bautechnik nicht geprüfte Übersetzung der deutschen Originalfassung" enthalten.
- 6 Dieser Bescheid wird widerruflich erteilt. Die Bestimmungen können nachträglich ergänzt und geändert werden, insbesondere, wenn neue technische Erkenntnisse dies erfordern.
- 7 Dieser Bescheid bezieht sich auf die von dem Antragsteller gemachten Angaben und vorgelegten Dokumente. Eine Änderung dieser Grundlagen wird von diesem Bescheid nicht erfasst und ist dem Deutschen Institut für Bautechnik unverzüglich offenzulegen.
- 8 Die von diesem Bescheid umfasste allgemeine Bauartgenehmigung gilt zugleich als allge- meine bauaufsichtliche Zulassung für die Bauart.

## II BESONDERE BESTIMMUNGEN

### 1 Regelungsgegenstand und Verwendungs- bzw. Anwendungsbereich

(1) Gegenstand dieses Bescheids sind die "BTE stelcon-Fahrzeugtragwannen TRUCK PROTECT" (nachfolgend Tragwannen genannt), die als Einrichtung zum Ableiten wassergefährdender Flüssigkeiten über Gefälle in Anlagen zum Lagern, Abfüllen und Umschlagen wassergefährdender Stoffe (LAU-Anlage) geeignet sind.

(2) Die Tragwannen bestehen aus flüssigkeitsundurchlässigen Stahlbetonfertigteilen (nachfolgend Fertigteile genannt), die mit bestimmten Fugenabdichtungssystemen verbunden werden können. Für die Fugen zwischen den Fertigteilen sind Fugenabdichtungssysteme zu verwenden, die über eine allgemeine bauaufsichtliche Zulassung/allgemeine Bauartgenehmigung für die Verwendung in LAU-Anlagen verfügen.

(3) Die Tragwannen werden mit bzw. ohne Beschichtungssystem in den Varianten Typ 5000 und Typ 7500 hergestellt.

(4) Die unbeschichteten Tragwannen dürfen gemäß Anlage 1, Abbildung 1 je nach Eindringverhalten der wassergefährdenden Flüssigkeiten verwendet werden.

(5) Die Tragwannen mit Beschichtung dürfen entsprechend den Regelungen der allgemeinen bauaufsichtlichen Zulassung/allgemeinen Bauartgenehmigung des verwendeten Beschichtungssystems verwendet werden.

(6) Die Tragwannen dürfen sowohl im Inneren von Gebäuden als auch im Freien eingesetzt werden.

(7) Bei vollflächiger Auflagerung der Tragwannen auf einer bestimmten lastverteilenden Unterlage sind diese begehbar oder mit luftbereiften Straßenfahrzeugen befahrbar.

(8) Für die in die Tragwannen integrierte Entwässerung sind Entwässerungseinrichtungen zur Aufnahme und Ableitung wassergefährdender Flüssigkeiten zu verwenden, die für die Verwendung in LAU-Anlagen geeignet sind.

(9) Dieser Bescheid berücksichtigt auch die wasserrechtlichen Anforderungen an den Zulassungs- und Regelungsgegenstand. Gemäß § 63 Abs. 4 Nr. 2 und 3 WHG<sup>1</sup> gilt der Zulassungs- und Regelungsgegenstand damit als geeignet.

(10) Dieser Bescheid wird unbeschadet der Prüf- und Genehmigungsvorbehalte anderer Rechtsbereiche erteilt.

### 2 Bestimmungen für das Bauprodukt/die Bauprodukte

#### 2.1 Eigenschaften und Zusammensetzung

(1) Die Tragwannen des Ableitflächensystems müssen den Zeichnungen und Angaben der Anlagen dieses Bescheids entsprechen. Die Zusammensetzungen und Rezepturen der Werkstoffe müssen den beim Deutschen Institut für Bautechnik hinterlegten Angaben entsprechen. Änderungen bedürfen der vorherigen Genehmigung durch das Deutsche Institut für Bautechnik.

(2) Die Tragwannen müssen

- eine Rissbreite  $\leq 0,1$  mm aufweisen,
- witterungsbeständig sowie unempfindlich gegenüber Frost-Tau-Wechseln bei Frostangriff mit hoher Wassersättigung mit Taumittel sein,

<sup>1</sup> WHG

Gesetz zur Ordnung des Wasserhaushalts (Wasserhaushaltsgesetz – WHG), 31. Juli 2009 (BGBl. I S. 2585), zuletzt geändert durch Artikel 1 des Gesetzes vom 18. Juli 2017 (BGBl. I S. 2771)

- für die Verwendung gemäß dieser Zulassung unter anderem die Anforderungen der Expositionsklassen XC4, XD3, XF4 und WA gemäß DIN EN 206-1<sup>2</sup> in Verbindung mit DIN 1045-2<sup>3</sup> erfüllen und
- bei vollflächiger Auflagerung unter Berücksichtigung der Bestimmungen gemäß Anlage 3, Tabelle 1, befahrbar sein.

(3) Unbeschichtete Tragwannen

- sind flüssigkeitsundurchlässig. Das Eindringverhalten wassergefährdender, nicht betonangreifender Chemikalien (Flüssigkeiten) in die Tragwannen muss der Eindringkurve gemäß Anlage 1, Abbildung 1, entsprechen. Die Tragwannen dürfen gegenüber den wassergefährdenden Flüssigkeiten eingesetzt werden, deren Eindringverhalten aufgrund der Oberflächenspannung und der dynamischen Viskosität der Einzelflüssigkeit mit dem hervorgehobenen Bereich unter der Kurve beschrieben werden kann (Anlage 1, Abbildung 1).
- sind begehbar und bei vollflächiger Auflagerung der Tragwannen auf einer lastverteilenden Unterlage gemäß Anlage 3, Tabelle 1, z. B. mit luftbereiften Straßenfahrzeugen, befahrbar.

(4) Beschichtete Tragwannen

- sind undurchlässig und beständig gegen bestimmte wassergefährdende Flüssigkeiten sofern die verwendeten Beschichtungssysteme für diesen Anwendungsbereich über eine allgemeine bauaufsichtliche Zulassung/allgemeine Bauartgenehmigung verfügt,
- sind witterungsbeständig (siehe allgemeine bauaufsichtliche Zulassung/allgemeine Bauartgenehmigung des jeweiligen Beschichtungssystems) und
- sind begehbar und durch luftbereifte Straßenfahrzeuge befahrbar, sofern das verwendete Beschichtungssystem für diese Verwendung über eine allgemeine bauaufsichtliche Zulassung/allgemeine Bauartgenehmigung verfügt.

(5) Die Tragwannen müssen aus nichtbrennbaren Baustoffen der Baustoffklasse A nach DIN 4102-1<sup>4</sup> bestehen bzw. hinsichtlich des Brandverhaltens die Klasse "A1" gemäß DIN EN 13501-1<sup>5</sup> erfüllen. Bei aneinandergereihten Tragwannen muss das Brandverhalten in Abhängigkeit vom gewählten Fugenabdichtungssystem sowie ggf. vom gewählten Beschichtungssystem zusätzlich zum Brandverhalten der Tragwannen berücksichtigt werden. Fugenabdichtungssystem und Beschichtungssystem müssen hinsichtlich des Brandverhaltens mindestens die Anforderungen an normalentflammbare Bauprodukte erfüllen, z. B. Klasse "E" gemäß DIN EN 13501-1.

(6) Die Eigenschaften nach (2) und (3) wurden dem DIBt gegenüber nachgewiesen.

(7) Für die Tragwannen muss Beton der Festigkeitsklassen C 45/55 mit einem w/z-Wert von 0,41 gemäß hinterlegter Rezeptur "3000", Stand 12/2014, verwendet werden, der die Eigenschaften eines "flüssigkeitsdichten Betons nach Eindringprüfung" (FDE-Beton) nach der DAfStb-Richtlinie "Betonbau beim Umgang mit wassergefährdenden Stoffen (BUMwS)"<sup>6</sup> aufweist. Die Beton-Rezeptur ist beim DIBt hinterlegt (siehe Anlage 2 und Anlage 3). Änderungen bedürfen der vorherigen Zustimmung durch das DIBt.

(8) Die verwendete Gesteinskörnung muss den Angaben der hinterlegten Betonzusammensetzung sowie der Anlage 2 und Anlage 3 entsprechen.

2	DIN EN 206-1:2001-07	Beton – Teil 1: Festlegung, Eigenschaften, Herstellung und Konformität sowie DIN EN 206-1/A1:2004-10 und DIN EN 206-1/A2:2005-09
3	DIN 1045-2:2008-08	Tragwerke aus Beton, Stahlbeton und Spannbeton - Teil 2: Beton - Festlegung, Eigenschaften, Herstellung und Konformität - Anwendungsregeln zu DIN EN 206-1
4	DIN 4102-1:1998-05	Brandverhalten von Baustoffen und Bauteilen; Baustoffe - Begriffe, Anforderungen und Prüfungen
5	DIN EN 13501-1:2010-01	Klassifizierung von Bauprodukten und Bauarten zu ihrem Brandverhalten - Teil 1: Klassifizierung mit den Ergebnissen aus den Prüfungen zum Brandverhalten von Bauprodukten
6	DAfStb-Richtlinie "Betonbau beim Umgang mit wassergefährdenden Stoffen (BUMwS)", Berlin, März 2011	

(9) Für die Bewehrung der Tragwannen muss Betonstahl gemäß den Anforderungen der Anlage 2 und Anlage 3 verwendet werden.

(10) Als Transport- und Montagebefestigungsmittel müssen Transportanker gemäß der Anlage 2 unter Berücksichtigung der jeweiligen Laststufen verwendet werden. Die Transport- und Montagebefestigungsmittel müssen der aktuellen Fassung der BGR 106 "Sicherheitsregeln für Transportanker und -systeme von Betonfertigteilen" der Berufsgenossenschaft der Bauwirtschaft oder der Richtlinie VDI/BV-BS 6205 "Transportanker und Transportankersysteme für Betonfertigteile" entsprechen.

(11) Die Ablaufrohre zur Entwässerung (Entwässerungseinrichtungen) müssen den Anforderungen der Anlage 2, Tabelle 1 entsprechen.

## **2.2 Herstellung, Lieferung, Lagerung und Kennzeichnung**

### **2.2.1 Herstellung**

(1) Die Tragwannen mit allen Einbauten für die Entwässerung sowie den Transport- und Montagebefestigungsmitteln werden im Werk der BTE stelcon GmbH in der Philippsburger Straße 4, 76726 Germersheim hergestellt.

(2) Änderungen bedürfen der vorherigen Zustimmung durch das Deutsche Institut für Bautechnik.

(3) Die werkseitige Applikation des für die jeweilige Verwendung in LAU-Anlagen zugelassenen Beschichtungssystems erfolgt gemäß den Bestimmungen der maßgebenden allgemeinen bauaufsichtlichen Zulassung für das Beschichtungssystem.

### **2.2.2 Lieferung**

(1) Die Tragwannen sind komplett, z. B. als mit allen Abläufen und vorbereiteten Anschlüssen versehene Tragwanne, zu liefern.

(2) Der Transport zur Einbaustelle hat mit einem geeigneten Transportfahrzeug zu erfolgen.

### **2.2.3 Lagerung**

Die Lagerung bzw. Zwischenlagerung hat auf lastverteilenden und frostfreien Unterlagen so zu erfolgen, dass keine unzulässigen Beanspruchungen auftreten können. Bei der Lagerung im Stapel, sind zwischen den einzelnen Lagen stets geeignete Stapelelemente, z. B. Kant-hölzer, einzulegen.

### **2.2.4 Kennzeichnung**

(1) Der Lieferschein der Tragwanne muss vom Hersteller mit dem Übereinstimmungszeichen (Ü-Zeichen) nach den Übereinstimmungszeichen-Verordnungen der Länder gekennzeichnet werden. Die Kennzeichnung mit dem Übereinstimmungszeichen darf nur erfolgen, wenn die Voraussetzungen nach Abschnitt 2.3 erfüllt sind.

(2) Weiterhin muss der Lieferschein mit nachstehenden Angaben gekennzeichnet sein:

- vollständige Bezeichnung der angelieferten Produkte:  
"BTE stelcon Fahrzeugtragwanne TRUCK PROTECT für die Verwendung in LAU-Anlagen" nach allgemeiner bauaufsichtlicher Zulassung/allgemeiner Bauartgenehmigung Nr. Z-74.3-113"

- Name und Werkzeichen des Herstellers

- Herstelldatum

(3) Die Tragwannen sind

- mit dem Werkszeichen,

- dem Fertigungsdatum (Monat+Jahr),

- der Bescheidnummer und

- dem jeweiligen Typ  
mit dem Typenschild nach Anlage 3 zu kennzeichnen, z. B.: 'Werkszeichen' 0919 Z 74 3 113  
TYP 1.

## 2.3 Übereinstimmungsnachweis für das Bauprodukt

### 2.3.1 Allgemeines

(1) Die Bestätigung der Übereinstimmung des Bauprodukts (Fertigteile) mit den Bestimmungen der vom Bescheid erfassten allgemeinen bauaufsichtlichen Zulassung muss für das Herstellwerk mit einem Übereinstimmungszertifikat auf der Grundlage einer werkseigenen Produktionskontrolle und einer regelmäßigen Fremdüberwachung einschließlich einer Erstprüfung der einzelnen Komponenten des Bauprodukts nach Maßgabe der folgenden Bestimmungen erfolgen.

(2) Für die Erteilung des Übereinstimmungszertifikats und die Fremdüberwachung einschließlich der dabei durchzuführenden Produktprüfungen hat der Hersteller der einzelnen Komponenten des Bauprodukts eine hierfür anerkannte Überwachungs- bzw. Zertifizierungsstelle einzuschalten.

(3) Die Übereinstimmungserklärung hat der Hersteller durch Kennzeichnung der Bauprodukte mit dem Übereinstimmungszeichen (Ü-Zeichen) unter Hinweis auf den Verwendungszweck abzugeben.

(4) Dem Deutschen Institut für Bautechnik ist von der Zertifizierungsstelle eine Kopie des von ihr erteilten Übereinstimmungszertifikates sowie eine Kopie des Erstprüfberichts (gemäß Abschnitt 2.3.3) zur Kenntnis zu geben.

### 2.3.2 Werkseigene Produktionskontrolle

(1) Im Herstellwerk der Tragwannen ist eine werkseigene Produktionskontrolle einzurichten und durchzuführen. Unter werkseigener Produktionskontrolle wird die vom Hersteller vorzunehmende kontinuierliche Überwachung der Produktion verstanden, mit der dieser sicherstellt, dass die von ihm hergestellten Bauprodukte den Bestimmungen dieser vom Bescheid erfassten allgemeinen bauaufsichtlichen Zulassung entsprechen.

Sofern es im Folgenden nicht abweichend geregelt ist, erfolgt die werkseigene Produktionskontrolle gemäß den Bestimmungen der DIN 1045-4<sup>7</sup>.

(2) Der Hersteller der Tragwannen hat sich die im Folgenden aufgeführten Anforderungen an die Ausgangsmaterialien vom jeweiligen Herstellwerk durch ein Abnahmeprüfzeugnis 3.1 nach DIN EN 10204<sup>8</sup> nachweisen zu lassen:

- Nachweis für die Gesteinskörnung nach DIN EN 12620<sup>9</sup>, insbesondere die Prüfung nach Abschnitt 6 (außer Abschnitt 6.5) vorgenannter Norm.

(3) Die werkseigene Produktionskontrolle durch das Herstellwerk für die Tragwannen soll mindestens die im Folgenden aufgeführten Maßnahmen einschließen:

- Zusammenstellung sowie Kontrolle auf Vollständigkeit und Richtigkeit der mitgelieferten "Abnahmeprüfzeugnis 3.1 für die Gesteinskörnungen".
- Der für die Herstellung der Tragwannen Verantwortliche hat sich zu vergewissern, dass die Ausgangsmaterialien (siehe Anlage 2 lfd. Nr. 1 bis 2) mit der maßgebenden bauordnungsrechtlichen Kennzeichnung (Ü-Kennzeichen oder CE-Zeichen) versehen sind.
- Der Zustand der Gesteinskörnung muss während der Wareneingangskontrolle visuell kontrolliert werden.
- Prüfung der Abmessungen der Einbauten sowie der Transport- und Montagebefestigungsmittel sowie Vergleich mit den hinterlegten Angaben.

7	DIN 1045-4:2012-02	Tragwerke aus Beton, Stahlbeton und Spannbeton – Teil 4: Ergänzende Regeln für die Herstellung und die Konformität von Fertigteilen
8	DIN EN 10204:2005-01	Metallische Erzeugnisse – Arten von Prüfbescheinigungen
9	DIN EN 12620:2008-07	Gesteinskörnungen für Beton

- Nachweise, Kontrollen und Prüfungen, die nach DIN 1045-4<sup>7</sup> an jeder Tragwanne durchzuführen sind:
  - Einbaumaße und Abmessungen der Tragwanne und Vergleich mit den Toleranzen der hinterlegten Typenprojektzeichnungen,
  - Position und Befestigung der Montagehilfsmittel sowie Vergleich mit den zulässigen Toleranzen der hinterlegten Typenprojektzeichnungen,
  - Abmessungen, Abstand, Lage und Anzahl der Bewehrungsstähe sowie Vergleich mit den Angaben der hinterlegten Bewehrungspläne des Typenprojekts bei bewehrten Elementen,
  - Betondeckung nach Anlage 3,
  - Wasser-Zement-Wert nach Anlage 3,
  - Betondruckfestigkeitsklasse nach Anlage 3,
  - LP-Gehalt am Frischbeton sowie
  - ggf. Kontrolle der Beschichtung der Tragwanne gemäß der allgemeinen bauaufsichtlichen Zulassung/allgemeinen Bauartgenehmigung des jeweiligen Beschichtungssystems.

(4) Die Ergebnisse der werkseigenen Produktionskontrolle sind aufzuzeichnen und auszuwerten. Die Aufzeichnungen müssen mindestens folgende Angaben enthalten:

- Bezeichnung des Bauprodukts bzw. des Ausgangsmaterials und der Bestandteile,
- Art der Kontrolle oder Prüfung,
- Datum der Herstellung und der Prüfung des Bauprodukts bzw. des Ausgangsmaterials oder der Bestandteile,
- Ergebnis der Kontrolle und Prüfungen und soweit zutreffend Vergleich mit den Anforderungen und
- Unterschrift des für die werkseigene Produktionskontrolle Verantwortlichen.

(5) Die Aufzeichnungen sind mindestens fünf Jahre aufzubewahren und der für die Fremdüberwachung eingeschalteten Überwachungsstelle vorzulegen. Sie sind dem Deutschen Institut für Bautechnik und der zuständigen obersten Bauaufsichtsbehörde auf Verlangen vorzulegen.

(6) Bei ungenügendem Prüfergebnis sind vom für die werkseigene Produktionskontrolle Verantwortlichen unverzüglich die erforderlichen Maßnahmen zur Abstellung des Mangels zu treffen. Bauprodukte, die den Anforderungen nicht entsprechen, sind so zu handhaben, dass Verwechslungen mit übereinstimmenden ausgeschlossen werden. Nach Abstellung des Mangels ist - soweit technisch möglich und zum Nachweis der Mängelbeseitigung erforderlich - die bestehende Prüfung unverzüglich zu wiederholen.

### **2.3.3 Fremdüberwachung**

(1) Im Herstellwerk ist die werkseigene Produktionskontrolle durch eine Fremdüberwachung regelmäßig zu überprüfen, mindestens jedoch zweimal jährlich. Sofern es im Folgenden nicht abweichend geregelt ist, erfolgt die Fremdüberwachung gemäß den Bestimmungen der DIN 1045-4<sup>10</sup>. Die Prüfungen obliegen jeweils der anerkannten Überwachungsstelle. Die Proben sind von der überwachenden Stelle selbst oder von einer unabhängigen Drittstelle repräsentativ aus der laufenden Produktion zu entnehmen.

(2) Im Rahmen der Fremdüberwachung ist eine Erstprüfung der Tragwannen durchzuführen. Die Erstprüfung kann entfallen, wenn die der mit dieser allgemeinen Bauartgenehmigung erfassten allgemeinen bauaufsichtlichen Zulassung zugrundeliegende Prüfung an von einer unabhängigen Drittstelle repräsentativ aus der laufenden Produktion entnommenen Proben durchgeführt wurde.

<sup>10</sup>

DIN 1045-4:2012-02

Tragwerke aus Beton, Stahlbeton und Spannbeton – Teil 4: Ergänzende Regeln für die Herstellung und die Konformität von Fertigteilen

(3) Die Fremdüberwachung umfasst die folgenden Prüfungen charakteristischer Bauteil- und Materialkennwerte:

- Einbaumaße und Abmessungen der Tragwannen sowie Vergleich mit den Toleranzen der hinterlegten Typenprojektzeichnungen,
- Position und Befestigung der Transport- und Montagehilfsmittel sowie Vergleich mit den zulässigen Toleranzen der hinterlegten Typenprojektzeichnungen,
- Abmessungen, Abstand, Lage und Anzahl der Bewehrungsstäbe sowie Vergleich mit den Angaben der hinterlegten Bewehrungspläne des Typenprojekts bei bewehrten Elementen,
- Betondeckung nach Anlage 3,
- Wasser-Zement-Wert nach Anlage 3,
- Betondruckfestigkeitsklasse nach Anlage 3,
- LP-Gehalt am Frischbeton,
- ggf. Kontrolle der Beschichtung der Tragwanne gemäß der jeweiligen allgemeinen bauaufsichtlichen Zulassung/allgemeinen Bauartgenehmigung des jeweiligen Beschichtungssystems,
- Prüfung der festgelegten Kennzeichnung und
- Ermittlung der Eindringtiefe gemäß DAfStb-Richtlinie BUmwS<sup>6</sup>, Anhang A, Absatz A.2 im Wechsel mit den Referenzflüssigkeiten n-Hexan, Dichlormethan und Prüfflüssigkeit der Mediengruppe 1 der Liste 4 der "Medienlisten mit Prüfflüssigkeiten des DIBt"<sup>11</sup> sowie Vergleich der Messergebnisse mit den Ergebnissen der Zulassungsprüfung. Bei Ermittlung der Eindringtiefen mit Dichlormethan sind die Thermogramme in den Prüfbericht aufzunehmen. Bei der Ermittlung der Eindringtiefen mit den anderen Flüssigkeiten ist in den Prüfbericht die fotografische Dokumentation aufzunehmen.

Den Ergebnissen der Fremdüberwachung ist das Mischprotokoll der geprüften Betoncharge beizufügen, aus dem die für die Herstellung der Betoncharge verwendeten Ausgangsstoffe hervorgehen. LP-Gehalt am Frischbeton, Druckfestigkeit und Eindringtiefe sind an derselben Betoncharge zu ermitteln.

(4) Die Ergebnisse der Zertifizierung und Fremdüberwachung sind mindestens fünf Jahre aufzubewahren. Sie sind von der Zertifizierungsstelle bzw. der Überwachungsstelle dem Deutschen Institut für Bautechnik und der zuständigen obersten Bauaufsichtsbehörde auf Verlangen vorzulegen.

### 3 Bestimmungen für Planung, Bemessung und Ausführung

#### 3.1 Planung und Bemessung

(1) Die Planung einer Ableitfläche (Dichtkonstruktion) mit Tragwannen darf nur von fachkundigen Planern vorgenommen werden. Unter Berücksichtigung der zu erwartenden Einbaugegebenheiten sind prüfbare Konstruktionszeichnungen bzw. Verlegepläne für den Einbau der Tragwannen durch einen fachkundigen Planer anzufertigen.

(2) Die Verwendung der unbeschichteten Tragwannen in Dichtkonstruktionen ist auf die Anwendungsbereiche eingeschränkt, bei denen unter mechanischer Einwirkung unter Last und Zwang

- die geringste Dicke der ungerissenen Tragwanne im Feldbereich größer ist als die  $\gamma_e$ -fache charakteristische Eindringtiefe der wassergefährdenden Flüssigkeit und
- am Bauteilrand der ungerissenen Tragwanne der Bereich der geschützten Fugenflanke "d<sub>H</sub>" größer ist als die charakteristische Eindringtiefe der wassergefährdenden Flüssigkeit.

<sup>11</sup> Medienlisten mit Prüfflüssigkeiten für Abdichtungsmittel und Dichtkonstruktionen in Anlagen zum Lagern, Abfüllen und Umschlagen wassergefährdender Stoffe. DIBt



(3) Innerhalb der Planung ist festzulegen, ob der Schutz der Tragwanne durch ein Beschichtungssystem erforderlich ist. Die Applikation des Beschichtungssystems darf nur gemäß der jeweiligen allgemeinen bauaufsichtlichen Zulassung/allgemeinen Bauartgenehmigung des Beschichtungssystems erfolgen. Das Beschichtungssystem darf sowohl im Herstellwerk gemäß Abschnitt 2.2.1 als auch nach dem Verlegen der Tragwannen auf der Baustelle appliziert werden.

(4) Bei der Planung einer Anlage zum Lagern, Abfüllen und Umschlagen (LAU-Anlagen) wassergefährdender Stoffe ist zu berücksichtigen, dass mit diesem Bescheid nicht das insgesamt notwendige Rückhaltevolumen und auch nicht die zur Sicherstellung dieses Volumens notwendigen weiteren Anlagenteile (z. B. Auffangraum, Rohrleitungen) geregelt sind.

(5) Des Weiteren sind in der Planung für den Einbau die geltenden Anforderungen über die Entwässerung und Kontrolle des Niederschlagswassers zu berücksichtigen.

(6) Die Ableitfläche ist objektbezogen so zu planen, dass beim gleichzeitigen Anfall von Niederschlag und wassergefährdender Flüssigkeit die gesamte Flüssigkeitsmenge rückstaufrei abgeleitet wird und es zu keinem Überfließen des Ableitflächensystems kommen kann. Dabei ist die maximal zulässige Größe der nicht überdachten Ableitfläche bei der Planung zu berücksichtigen.

(7) Aneinandergereihte Tragwannen, deren Verbindungen bzw. die Anschlüsse an benachbarte Dichtflächen sind unter Berücksichtigung der zulässigen Bewegungswege (Stauhen, Dehnen, Scheren) der Fugenabdichtungssysteme zu planen und in einem Fugenplan zu dokumentieren.

Als geeignet gelten für die Verbindung Fugenabdichtungssysteme mit allgemeiner bauaufsichtlicher Zulassung/allgemeiner Bauartgenehmigung, die

- gegenüber den Flüssigkeiten, deren Eindringverhalten gemäß Anlage 1 als positiv bewertet werden kann, flüssigkeitsundurchlässig und beständig sind,
- eine zulässige Stauch- bzw. Dehnverformung im Bereich der Kreuz- bzw. T-Stöße gewährleisten, die auf die in der objektbezogenen Planung ermittelten Werte abgestimmt ist,
- eine zulässige Scherverformung von  $\geq 3,0$  mm im Bereich der Kreuz- bzw. T-Stöße gewährleisten und
- eine erforderliche Fugenbreite gemäß Anlage 1, Tabelle 1 aufweisen.

(8) Die Bestimmungen der jeweiligen allgemeinen bauaufsichtlichen Zulassung/allgemeinen Bauartgenehmigung der Fugenabdichtungssysteme nach Anlage 2, Nr. 4, z. B. die zulässigen Fugenbreiten, sind einzuhalten.

(9) Der Einbau der Tragwannen ist auf einer tragfähigen Unterlage gemäß den Bestimmungen dieses Bescheids (siehe Anlage 3) und der Einbau- und Montageanweisung des Antragstellers zu planen. Die einwandfreie Beschaffenheit des Baugrunds sowie die Zulässigkeit der auftretenden Baugrundbelastungen sind für jedes Objekt gesondert zu prüfen bzw. nachzuweisen. Bei Baugründen mit ungünstigem oder stark wechselndem Verformungsverhalten sind die erforderlichen Baugrundverbesserungen vorweg zu planen.

(10) Für die Entwässerung sind nur Entwässerungseinrichtungen zur Aufnahme und Ableitung wassergefährdender Flüssigkeiten für LAU-Anlagen zu verwenden. Die Kontrollierbarkeit der Dichtheit der Entwässerungseinrichtung im eingebauten Zustand ist zu gewährleisten.

(11) Die Tragwannen der Dichtkonstruktion sind für Anwendungen gemäß Abschnitt 1 hinreichend bemessen. Dies gilt nur unter der Voraussetzung, dass die Unterlage die Anforderungen des Abschnitts 3.2.2 sowie der Anlage 3 erfüllt.

**3.2 Ausführung****3.2.1 Allgemeines**

(1) Der ausführende Betrieb (gemäß Vorschriften der AwSV<sup>12</sup>), einschließlich seiner Fachkräfte, muss vom Antragsteller für die in diesem Bescheid genannten Tätigkeiten geschult und autorisiert sein.

(2) Für den ordnungsgemäßen Einbau der Tragwanne hat der Antragsteller eine Einbau- und Montageanweisung zu erstellen.

(3) Die Dichtkonstruktion ist gemäß den Bestimmungen dieses Bescheids, nach den Konstruktionszeichnungen (Abschnitt 3.1 (1)) und den Einbau- und Montageanweisungen des Antragstellers einzubauen.

(4) Die Fugenabdichtungssysteme bzw. die Anschlüsse der Tragwannen an benachbarte Bauteile müssen den Bestimmungen dieses Bescheids und der allgemeinen bauaufsichtlichen Zulassung/allgemeinen Bauartgenehmigung des jeweiligen Fugenabdichtungssystems (siehe Abschnitt 1 (2)) entsprechen.

(5) Die Entwässerungseinrichtung muss den Bestimmungen dieses Bescheids (siehe Abschnitt 3.1 (10)) entsprechen.

(6) Die Applikation eines Beschichtungssystems hat nach den Bestimmungen der jeweiligen allgemeinen bauaufsichtlichen Zulassung/allgemeinen Bauartgenehmigung des Beschichtungssystems zu erfolgen.

(7) Der ausführende Betrieb hat dem Betreiber der Anlage eine Kopie dieses Bescheids, der allgemeinen bauaufsichtlichen Zulassung/allgemeinen Bauartgenehmigung für das Fugenabdichtungssystem, und ggf. die allgemeine bauaufsichtliche /allgemeine Bauartgenehmigung für das Beschichtungssystem sowie der Einbau- und Montageanweisungen des Antragstellers zu übergeben.

**3.2.2 Unterlage**

(1) Vor dem Verlegen der Tragwannen ist die Eignung der Unterlage gemäß den Bestimmungen des Abschnitts 3.1 festzustellen. Sie darf die zulässigen Kennwerte der Anlage 3 nicht unterschreiten und nicht von den in den Einbau- und Montageanweisungen des Antragstellers angegebenen Festlegungen abweichen.

(2) Die Tragwannen sind vollflächig auf der Ausgleichsschicht zu verlegen (siehe Anlage 3). Die Unterlage ist frostfrei auszubilden und muss unterhalb der jeweiligen Tragwanne einen im Plattendruckversuch ermittelten Verformungsmodul von  $E_{v2} \geq 150 \text{ N/mm}^2$  besitzen.

**3.2.3 Einbau der Tragwannen**

(1) Die Tragwannen müssen werksseitig mit allen Einbauten und Anschlüssen versehen sein. Werksseitig eingebaute Einbauten und Anschlüsse dürfen nicht ausgetauscht werden.

(2) Beschädigte Tragwannen (z. B. mit Rissen  $> 0,1 \text{ mm}$ ) dürfen nicht verlegt werden.

(3) Der Anschluss an angrenzende Dichtkonstruktionen ist nach den Einbau- und Montageanweisungen des Antragstellers vorzunehmen.

(4) Die Verbindung zwischen den Tragwannen ist gemäß Abschnitt 3.1 vorzunehmen.

(5) Die Fugenabdichtungen zwischen den Tragwannen sind gemäß den Anforderungen des jeweiligen Fugenabdichtungssystems und gemäß Abschnitt 3.1 vorzunehmen. Die zulässige Fugenbreite gemäß Anlage 1 ist zu gewährleisten. Es sind Lehren bzw. Abstandshalter zu verwenden.

(6) Die Entwässerungseinrichtung ist gemäß den Anforderungen des jeweiligen bauordnungsrechtlichen Verwendbarkeitsnachweises einzubauen.

**3.2.4 Überwachung der Ausführung**

(1) Der Aufbau der Unterlage muss den Darstellungen der Anlage 3 entsprechen.

<sup>12</sup>

AwSV

Verordnung über Anlagen zum Umgang mit wassergefährdenden Stoffen (AwSV) vom 21.04.2017 (BGBl. I S. 905)

(2) Die ausreichende Verdichtung der Unterlage ( $E_{v2}$ -Wert gemäß Anlage 3) ist vor dem Verlegen der Tragwannen (einmal je Tragwanne bzw. bei Aneinanderreihung der Tragwannen einmal je 50 m<sup>2</sup>) nachzuweisen.

(3) Die Kontrolle der Ausführung der Verbindungen zwischen den Tragwannen erfolgt durch Inaugenscheinnahme. Dabei sind die Anforderungen der allgemeinen bauaufsichtlichen Zulassung/allgemeinen Bauartgenehmigung des jeweiligen Fugenabdichtungssystems und die Hinweise der Einbau- und Montageanweisung des Antragstellers zu berücksichtigen.

(4) Die Kontrolle der Ausführung des Fugenabdichtungs- oder des Beschichtungssystems erfolgt gemäß den Anforderungen der jeweiligen allgemeinen bauaufsichtlichen Zulassung/allgemeinen Bauartgenehmigung.

(5) Während der Ausführung der Dichtkonstruktion (Verlegen der Tragwannen/Herstellung der Fugenabdichtung usw.) sind Aufzeichnungen über den Nachweis der Montage vom Bauleiter oder seinem Vertreter zu führen.

(6) Die Aufzeichnungen müssen während der Bauzeit auf der Baustelle bereitliegen und sind dem mit der Bauüberwachung Beauftragten auf Verlangen vorzulegen. Sie sind ebenso wie die Lieferscheine nach Abschluss der Arbeiten mindestens 5 Jahre vom Unternehmen aufzubewahren.

### **3.2.5 Übereinstimmungserklärung für die Bauart**

(1) Die Bestätigung der Übereinstimmung der eingebauten Dichtkonstruktion mit den Bestimmungen dieses Bescheids muss vom ausführenden Betrieb nach Abschnitt 3.2.1 (1) mit einer Übereinstimmungserklärung auf Grundlage folgender Kontrollen erfolgen.

- Kontrolle, ob die richtigen Tragwannen für die fachgerechte Ausführung des Ableitflächensystems verwendet wurden sowie deren Kennzeichnung nach Abschnitt 2.2.4,
- Kontrolle, dass in die Tragwannen integriert bzw. zur Verbindung zu anzuschließenden Dichtkonstruktionen nur Bauprodukte mit bauordnungsrechtlichem Verwendbarkeitsnachweis verwendet wurden,
- Kontrolle, dass zwischen den Tragwannen Fugenabdichtungssysteme mit allgemeiner bauaufsichtlicher Zulassung/allgemeiner Bauartgenehmigung eingebaut wurden, die den Kriterien des Abschnitt 3.1 entsprechen,
- Kontrolle, dass für die Entwässerung des Ableitflächensystems Entwässerungseinrichtungen zur Aufnahme und Ableitung wassergefährdender Flüssigkeiten für LAU-Anlagen eingebaut wurden, die den Kriterien des Abschnitts 3.1 entsprechen,
- Kontrolle ggf. integrierter bzw. zur Verbindung genutzter Bauprodukte oder Bauarten, gemäß den Bestimmungen des jeweiligen bauordnungsrechtlichen Verwendbarkeitsnachweises,
- Kontrolle des ggf. eingebauten Beschichtungssystems gemäß den Bestimmungen der allgemeinen bauaufsichtlichen Zulassung/allgemeinen Bauartgenehmigung des jeweiligen Beschichtungssystems,
- Kontrollen der Ausführung nach Abschnitt 3.2.4.

(2) Mit der Übereinstimmungserklärung ist auch zu bestätigen, dass die verwendeten Bauprodukte den Bestimmungen dieses Bescheids entsprechen.

(3) Die Ergebnisse der Kontrollen sind aufzuzeichnen und auszuwerten. Die Aufzeichnungen müssen mindestens folgende Angaben enthalten:

- Flächenabdichtungssystem: "BTE stelcon-Fahrzeugtragwanne TRUCK PROTECT" für die Verwendung in LAU-Anlagen
- Bescheidnummer: Z-74.3-113
- Antragsteller: Name, Adresse
- Bezeichnung der verwendeten einzelnen Bauprodukte
- Ausführung am: Datum
- Ausführung von: vollständige Firmenbezeichnung
- Art der Kontrolle oder Prüfung (siehe Abschnitt 3.2.4)
- Datum der Prüfung
- Ergebnis der Kontrolle und Prüfungen und Vergleich mit den Anforderungen
- Unterschrift des für die Ausführungskontrolle Verantwortlichen.

(4) Die Aufzeichnungen müssen während der Bauzeit auf der Baustelle bereitliegen. Sie sind nach Abschluss der Arbeiten mindestens 5 Jahre vom Unternehmen aufzubewahren. Kopien der Aufzeichnungen sind dem Betreiber zur Aufnahme in die Bauakten auszuhändigen und dem Deutschen Institut für Bautechnik, der zuständigen obersten Bauaufsichtsbehörde und dem Sachverständigen (gemäß Vorschriften der AwSV) auf Verlangen vorzulegen.

(5) Bei ungenügendem Kontrollergebnis sind vom ausführenden Betrieb nach Abschnitt 3.2.1 (1) unverzüglich die erforderlichen Maßnahmen zur Abstellung des Mangels zu treffen. Nach Abstellung des Mangels ist - soweit technisch möglich und zum Nachweis der Mängelbeseitigung erforderlich - die bestehende Prüfung unverzüglich zu wiederholen.

## **4 Bestimmungen für Nutzung, Unterhalt und Wartung**

### **4.1 Allgemeines**

(1) Vom Betreiber sind in der Betriebsanweisung der jeweiligen LAU-Anlage, die Kontrollintervalle in Abhängigkeit von der nach diesem Bescheid zulässigen Beanspruchungsdauer zu organisieren. Die Ergebnisse der regelmäßigen Kontrollen und alle von dieser Betriebsanweisung abweichenden Ereignisse sind zu dokumentieren. Diese Aufzeichnungen sind dem Sachverständigen (gemäß Vorschriften der AwSV) auf Verlangen vorzulegen.

(2) Tropfverluste bzw. Ansammlungen schon geringer Flüssigkeitsmengen beim Umgang mit wassergefährdenden Stoffen sind unmittelbar zu entfernen. Ausgetretene wassergefährdende Flüssigkeiten sind unverzüglich mit geeigneten Mitteln zu binden. Für die Entsorgung bzw. Behandlung der als Abfall anfallenden Stoffe wird auf die geltenden Vorschriften verwiesen (z. B. Kreislaufwirtschaftsgesetz).

(3) Es ist dafür Sorge zu tragen, dass im Schadensfall austretende Flüssigkeit so schnell wie möglich, bei Verwendung entsprechend Beanspruchungsstufe "gering" jedoch innerhalb von 8 Stunden und bei Verwendung entsprechend Beanspruchungsstufe "mittel" jedoch innerhalb von 72 Stunden, erkannt und ordnungsgemäß beseitigt wird.

(4) Die Vorgaben des Antragstellers für die ordnungsgemäße Reinigung und Wartung des Regelungsgegenstandes sind vom Betreiber einer Anlage zu berücksichtigen.

(5) Die Dichtkonstruktion ist regelmäßig, in Abhängigkeit von der Beaufschlagung, von Verschmutzungen bzw. Ansammlungen von Gemischen aus Schmutz und wassergefährdenden Flüssigkeiten zu reinigen. Die Reinigung des Ableitflächensystems schließt auch die Reinigung der Entwässerungseinbauten ein.

(6) Bei der Instandsetzung (Wiederherstellung der Flüssigkeitsundurchlässigkeit) der Dichtkonstruktion in bestehenden LAU-Anlagen nach Abschnitt 3.4 hat der Betreiber gemäß den Vorschriften der AwSV

- die Bauzustandsbegutachtung und das darauf abgestimmte Instandsetzungskonzept bei einem fachkundigen Planer und
- die Überprüfung des ordnungsgemäßen Zustandes des wiederhergestellten Bereichs zu veranlassen. Dem Sachverständigen ist die Möglichkeit der Kenntnisnahme der Bauzustandsbegutachtung und des Instandsetzungskonzepts einzuräumen.

#### 4.2 Prüfungen durch Sachverständige gemäß Vorschriften der AwSV

##### (1) Inbetriebnahmeprüfung

- Der Sachverständige ist über den Fortgang der Arbeiten laufend zu informieren. Ihm ist die Möglichkeit zu geben, an den Kontrollen vor und nach dem Einbau des Ableitflächensystems nach Abschnitt 3.2.3 teilzunehmen und die Ergebnisse der Kontrollen zu beurteilen.
- Die Prüfung der eingebauten Tragwannen einschließlich der eingebauten Fugenabdichtungssystems und der ggf. eingebauten Oberflächenabdichtung sowie Entwässerungseinrichtungen erfolgt durch visuelle Kontrolle der gesamten Dichtkonstruktion.
- Die Prüfung der sachgerechten Ausführung der Fugenabdichtungssysteme und ggf. des Beschichtungssystems erfolgt gemäß den Anforderungen des jeweiligen bauordnungsrechtlichen Verwendbarkeitsnachweises (allgemeine bauaufsichtliche Zulassung/allgemeine Bauartgenehmigung des Fugenabdichtungssystems bzw. Beschichtungssystems).
- Der Sachverständige prüft die in der Betriebsanweisung des Betreibers festgelegten Kontrollintervalle (nach Abschnitt 4.1).

##### (2) Wiederkehrende Prüfungen

- Die Untersuchung der Beschaffenheit der Dichtkonstruktion geschieht durch Sichtprüfung sämtlicher Bereiche der Dichtkonstruktion sowie der eingebauten Fugenabdichtungssysteme und ggf. der eingebauten Oberflächenabdichtung sowie der eingebauten Entwässerungseinrichtung.
- Die Tragwannen gelten weiterhin als flüssigkeitsundurchlässig und begehbar im Sinne von Abschnitt 4.1, wenn keine mechanischen Beschädigungen der Oberfläche bzw. keine sichtbaren Umwandlungsvorgänge an der Oberfläche, die den Querschnitt der Fertigteile um mehr als 3 mm reduzieren, feststellbar sind und wenn keine Risse festgestellt werden.
- Die Prüfung der Schutzwirkung der Fugenabdichtungssysteme und ggf. der Oberflächenabdichtung erfolgt durch Sichtprüfung bzw. gemäß den Bestimmungen des jeweiligen bauordnungsrechtlichen Verwendbarkeitsnachweises.
- Anhand der Dokumentation über die regelmäßigen Kontrollen und aller von der Betriebsanweisung abweichenden Ereignisse ist zu kontrollieren, ob
  - die Kontroll- und Reinigungsintervalle vom Betreiber eingehalten wurden,
  - es zu keinen von der Betriebsanweisung abweichenden Ereignissen gekommen ist und
  - kein längerer Kontakt mit den wassergefährdenden Flüssigkeiten im Laufe der Nutzung stattgefunden hat.

Der Vergleich ist dabei zu den nach diesem Bescheid zulässigen Beanspruchungen vorzunehmen.

- Ergeben sich Zweifel an der Flüssigkeitsundurchlässigkeit des Ableitflächensystems sind weitere Untersuchungen erforderlich. Hierzu müssen ggf. Proben (Bohrkerne) aus dem betroffenen Bereich entnommen werden.

#### 4.3 Mängelbeseitigung

(1) Nach den Vorschriften der AwSV sind Mängel zu beheben, die bei den Prüfungen gemäß Abschnitt 4.1 und Abschnitt 4.2 festgestellt wurden. Mit der Schadensbeseitigung ist ein Betrieb nach Abschnitt 3.2.1 (1) zu beauftragen, der die in diesem Bescheid genannten Materialien entsprechend den Angaben der Einbau- und Montageanweisung des Antragstellers verwenden darf und die Bestimmungen des Abschnitts 3.2.1 erfüllt.

(2) Beschädigte Bereiche sind gemäß Abschnitt 4.4 in Stand zu setzen und gemäß Abschnitt 4.2 vor der Inbetriebnahme zu prüfen.

(3) Be- bzw. geschädigte Tragwannen der Dichtkonstruktion, die nicht nach Abschnitt 4.4 instand gesetzt werden, sind auszutauschen. Dabei ist der alte Fugendichtstoff von den Kontaktflächen der anschließenden ungeschädigten Tragwannen gründlich zu entfernen. Gemäß den Bestimmungen dieses Bescheids und der allgemeinen bauaufsichtlichen Zulassung/allgemeinen Bauartgenehmigung des jeweiligen Fugenabdichtungssystems für LAU-Anlagen, sind die Fugen um die ausgetauschte Tragwanne herum zu verschließen. Die Einbau- und Montageanweisung des Antragstellers ist zu beachten.

(4) Bei be- bzw. geschädigten Bereichen der Fugenabdichtungssysteme ist die Flüssigkeitsundurchlässigkeit gemäß der jeweiligen allgemeinen bauaufsichtlichen Zulassung/allgemeinen Bauartgenehmigung des Fugenabdichtungssystems für LAU-Anlagen wiederherzustellen, wenn das jeweilige Fugenabdichtungssystem für die Wiederherstellung der Flüssigkeitsundurchlässigkeit in bestehenden Anlagen zugelassen ist.

(5) Mängel am eingebauten Beschichtungssystem sind gemäß der jeweiligen allgemeinen bauaufsichtlichen Zulassung/allgemeinen Bauartgenehmigung zu beseitigen.

#### 4.4 Wiederherstellung der Flüssigkeitsundurchlässigkeit in bestehenden LAU-Anlagen

(1) Die Wiederherstellung der Flüssigkeitsundurchlässigkeit ist auf Grundlage einer Bauzustandsbegutachtung und dem darauf abgestimmten Instandsetzungskonzept unter Berücksichtigung dieses Bescheids für das jeweilige Instandsetzungsvorhaben fachkundig zu planen und auszuführen. Dabei sind die Wechselwirkungen zwischen der Dichtkonstruktion und dem Fugenabdichtungssystem zu berücksichtigen, z. B. Eindringverhalten der Flüssigkeiten und daraus resultierende Fugenbreite. Die DAfStb-Richtlinie "Betonbau beim Umgang mit wassergefährdenden Stoffen (BUmWS)"<sup>13</sup>, Teil 3 ist zusätzlich zu berücksichtigen.

(2) Für die Wiederherstellung der Flüssigkeitsundurchlässigkeit sind nur Produkte bzw. Systeme mit allgemeiner bauaufsichtlicher Zulassung/allgemeiner Bauartgenehmigung für die Wiederherstellung der Flüssigkeitsundurchlässigkeit in bestehenden LAU-Anlagen zu verwenden. Die Bestimmungen des Bescheids des jeweiligen Produkts bzw. Systems sowie die zusätzlichen Hinweise des Antragstellers sind zu beachten.

(3) Vor der Wiederherstellung der Flüssigkeitsundurchlässigkeit ist sicher zu stellen, dass die in der Bauzustandsbegutachtung ermittelten Schädigungen der Dichtkonstruktion und deren Ursachen beseitigt wurden.

(4) Mit Arbeiten zur Wiederherstellung der Flüssigkeitsundurchlässigkeit sind nur Betriebe nach Abschnitt 3.2.1 (1) zu beauftragen.

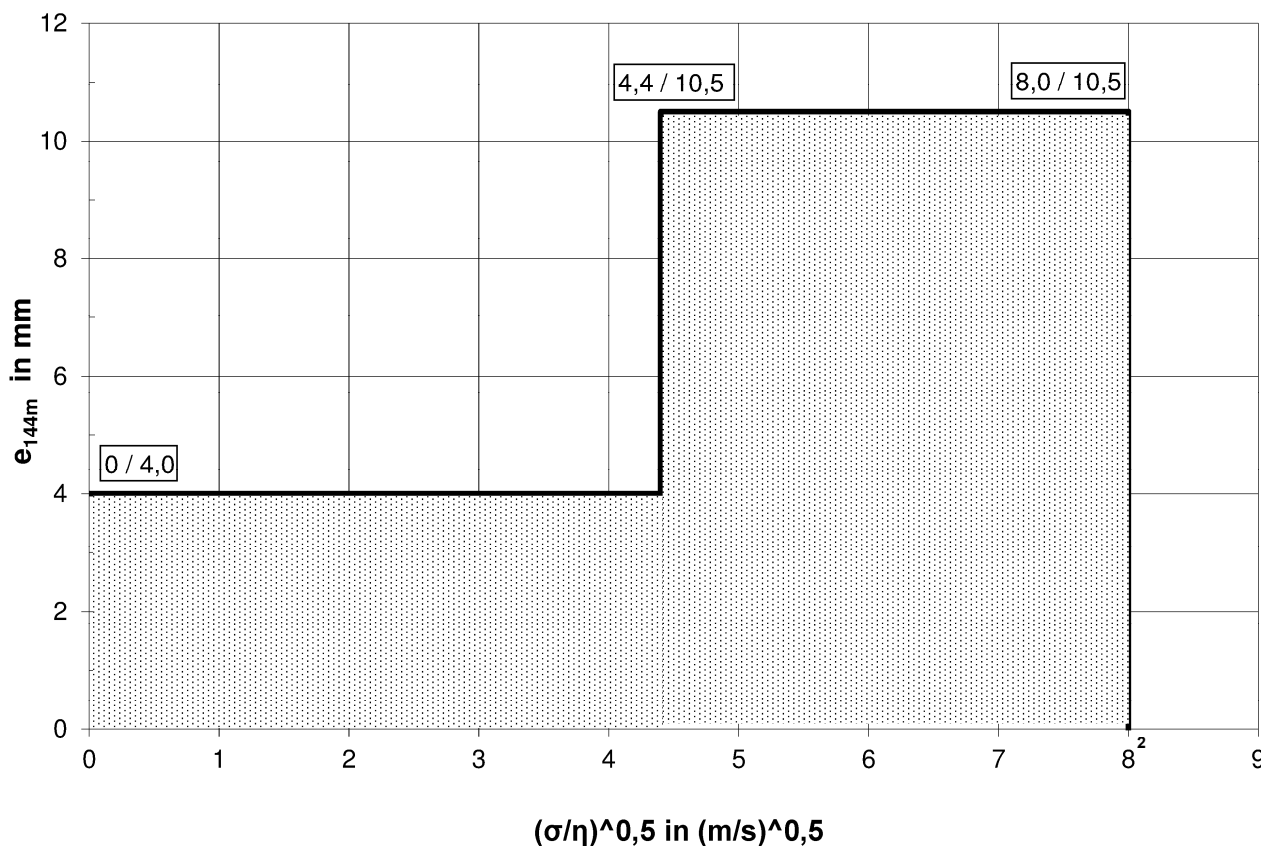
(5) Bei wesentlichen Maßnahmen zur Wiederherstellung der Flüssigkeitsundurchlässigkeit ist vom Betreiber, bevor die Anlage wieder in Betrieb genommen wird, gemäß den Vorschriften der AwSV die Überprüfung des ordnungsgemäßen Zustandes der Anlage zu veranlassen

Dr.-Ing. Ullrich Kluge  
Referatsleiter

Beglaubigt

<sup>13</sup>

DAfStb-Richtlinie "Betonbau beim Umgang mit wassergefährdenden Stoffen (BUmWS)", Berlin, März 2011



**Abbildung 1:** Eindringverhalten (mittlere Eindringtiefe  $e_{144m}$  nicht betonangreifender Flüssigkeiten)<sup>1,3</sup>, aufgrund der jeweiligen dynamischen Viskosität  $\eta$  und Oberflächenspannung  $\sigma$

$$\left[ \sqrt{\frac{\sigma}{\eta}} \right] = \left( \frac{m}{s} \right)^{0,5}$$

$\sigma$ : Oberflächenspannung in mN/m  
 $\eta$ : dynamische Viskosität in mNs/m<sup>2</sup>

<sup>1</sup> Sicherheitsfaktoren zur Ermittlung der charakteristischen Eindringtiefe und der Mindestbauteildicke: siehe DAfStb-Richtlinie "Betonbau im Umgang mit wassergefährdenden Stoffen (BUMWS)"

<sup>2</sup> Für  $\sqrt{\frac{\sigma}{\eta}} > 8 (m/s)^{0,5}$  gilt: Die Abdichtung der Fläche ist mit für den jeweiligen Anwendungsbereich geeigneten Beschichtungssystemen bzw. Auskleidungen vorzunehmen.

<sup>3</sup> Eindringverhalten in Bezug auf Beanspruchungsstufen für die Beaufschlagung (siehe Anlage 7)

**Tabelle 1:** Zulässige Fugenbreite

Fugenabdichtungssystem	Zulässige Fugenbreite b	
	befahrbar	begebar
Fugendichtstoff	16 mm bis max. 20 mm	16 mm bis max. 40 mm
Kompressionsprofil	16 mm bis max. 30 mm	16 mm bis max. 40 mm

Die zulässigen Fugenbreiten ergeben sich aus dem Eindringverhalten (siehe Abbildung 1) und sind objektbezogen unter Berücksichtigung der jeweiligen Medien sowie des verwendeten Fugenabdichtungssystems zu ermitteln.

BTE stelcon-Fahrzeugtragwannen TRUCK PROTECT zur Verwendung in LAU-Anlagen	Anlage 1
Kurve des Eindringverhaltens nicht betonangreifender Flüssigkeiten Zulässige Fugenbreiten	

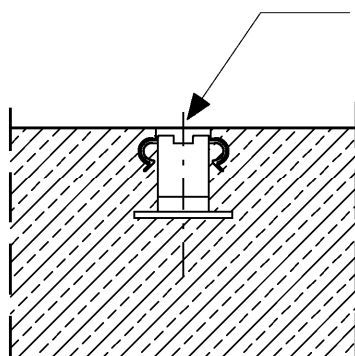
Elektronische Kopie der abZ des DIBt: Z-74.3-113

**Tabelle 1: Werkstoffe und Eigenschaften**

Nr.	Kennwert	Anforderung
1	Fertigteilbeton	Flüssigkeitsundurchlässiger Beton gemäß den hinterlegten Angaben unter Berücksichtigung der Bestimmungen dieses Bescheids
	Gesteinskörnung	Gesteinskörnung gemäß den hinterlegten Angaben unter Berücksichtigung der DIN EN 12620 und DAfStb-Richtlinie "Vorbeugende Maßnahmen gegen schädigende Alkalireaktion in Beton (Alkali-Richtlinie)" - AlkR-
	Zement	Zement nach DIN EN 197-1
	Betonzusatzmittel	FM und LP gemäß DIN EN 934-2
2	Bewehrung	Betonstahl; Betonstahlmatten nach DIN 488-2, DIN 488-6 und DIN 488-1 nach MVV TB C 2.1.3.1 unter Berücksichtigung der hinterlegten Angaben des Antragstellers
3	Entwässerungs-einrichtungen	gemäß den Bestimmungen dieses Bescheids und den Anforderungen des Antragstellers: – Rohre und Formstücke aus längsnahtgeschweißtem, nichtrostendem Stahlrohr nach DIN EN 1124-1 und DIN EN 1124-1/Berichtigung 1, – Rohre und Formstücke aus Polyethylen hoher Dichte, PE-HD, nach DIN EN 12666-1 in Verbindung mit DIN CEN/TS 12666-2 gemäß MVV TB C 2.12.1.5 – längsnahtgeschweißte, feuerverzinkte Stahlrohre nach DIN EN 1123-1, , – Rohre aus glasfaserverstärktem Polyesterharz (UP-GFK) nach DIN EN 14364 in Verbindung mit DIN CEN/TS 14632 gemäß MVV TB C 2.12.1.9 – Rohre und Formstücke aus Polypropylen (PP) nach DIN EN 1852-1 in Verbindung mit DIN SPEC 1020 gemäß MVV TB C 2.12.1.18 (nur einsetzbar für Ableitflächen im Regelungsbereich des DWA-A 786 (TRwS 786))
4	Fugenabdichtungs-system	Fugenabdichtungssysteme (Fugendichtstoffsysteme, aufgeklebte Fugenbandsysteme, Kompressionsprofile) gemäß Anlage 1 mit allgemeiner bauaufsichtlicher Zulassung/allgemeiner Bauartgenehmigung für die jeweils geplante Verwendung in LAU Anlagen
5	Beschichtungs-system	Beschichtungssysteme mit allgemeiner bauaufsichtlicher Zulassung/allgemeiner Bauartgenehmigung, die für die jeweils geplante Verwendung in LAU-Anlagen geeignet sind
6	Transport und Montagebefestigung	gemäß den Bestimmungen dieses Bescheids und den hinterlegten Angaben

## Transport- und Montagebefestigung

### Geometrie, Material und Einbau



Verschluss der Transportankerhülse, z.B. mit einem Fugendichtstoff oder PC-/PCC-Mörtel, die über eine allgemeine bauaufsichtliche Zulassung/allgemeine Bauartgenehmigung für die Verwendung in LAU-Anlagen verfügen

BTE stelcon-Fahrzeugtragwannen TRUCK PROTECT zur Verwendung in LAU-Anlagen

Werkstoffe und Eigenschaften  
Transport- und Montagebefestigung

Anlage 2

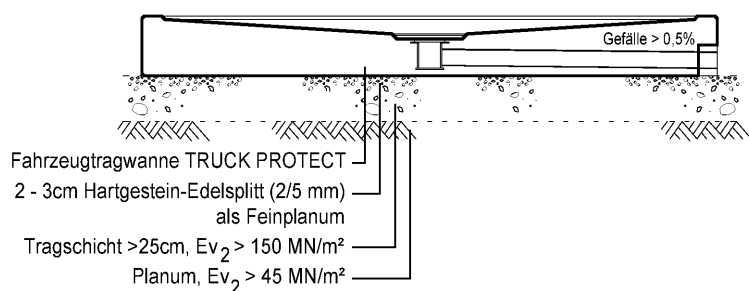



**Tabelle 1:** Charakteristische Bauteil- und Materialkennwerte

Nr.	Kennwert	Anforderung
<b>Fertigteil-Tragwannen</b>		
1	Frischbeton für Fertigteile:	Betonzusammensetzung Rezeptur 3000 (Stand 12/2004) gemäß hinterlegten Angaben
	- Überwachungsklasse	2
	- Ausbreitmaßklasse	F3
	- Zement	CEM I 52,5R
	- w/z-Wert	0,41 (Rezeptur 3000)
	- Gesteinskörnung	gemäß hinterlegten Angaben, Alkaliempfindlichkeitsklasse E I
2	Fertigteile:	flüssigkeitsundurchlässig gemäß Abschnitt 2.1 (3)
	- Betondruckfestigkeitsklasse	C 45/55
	- Bemessungszustand	Zustand II
	- Rissbreite	$w_k \leq 0,1$ mm
	- Betondeckung	oben: 55 mm unten: 45 mm
	- Bewehrung	B 500 B (Wst.-Nr. 1.0439)
	- Expositionsclassen	XC4, XD3, XF4, XM2, WA
	- Befahrbarkeit	- Fußgänger - luftbereifte Fahrzeuge bis 100 kN/((0,4x0,4)m <sup>2</sup> ) - Gabelstapler mit luftbereiften bzw. Vollgummi- Rädern bis 0,625 N/mm <sup>2</sup>
- Brandverhaltensklasse	A1, bei der Verwendung in Dichtkonstruktionen mit Fugenabdichtungssystemen ist die Brandverhaltensklasse des jeweiligen Fugenabdichtungssystems (mindestens Klasse "E") zu beachten	
3	Transport und Montagemittel	Pfeifer-Transportanker in Abhängigkeit von der jeweiligen Laststufe

Unterbau für die Fahrzeugtragwannen TRUCK PROTECT:  
(der Unterbau ist frostfrei auszubilden)

Typenschild TRUCK PROTECT



**stelcon® PROTECT** 

Typ:

Serien Nr.:

Zulassung:

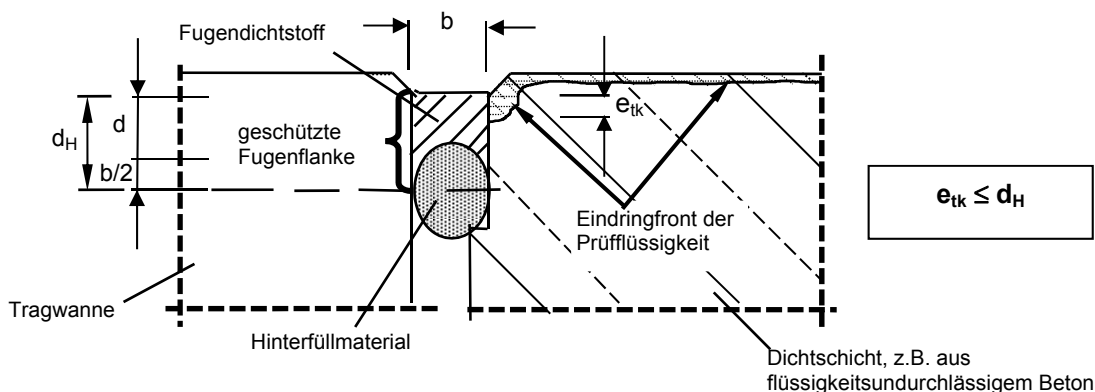
BTE stelcon-Fahrzeugtragwannen TRUCK PROTECT zur Verwendung in LAU-Anlagen

Charakteristische Bauteil- und Materialkennwerte  
Unterlage für Fahrzeugtragwannen TRUCK PROTECT  
Typenschild TRUCK PROTECT

Anlage 3

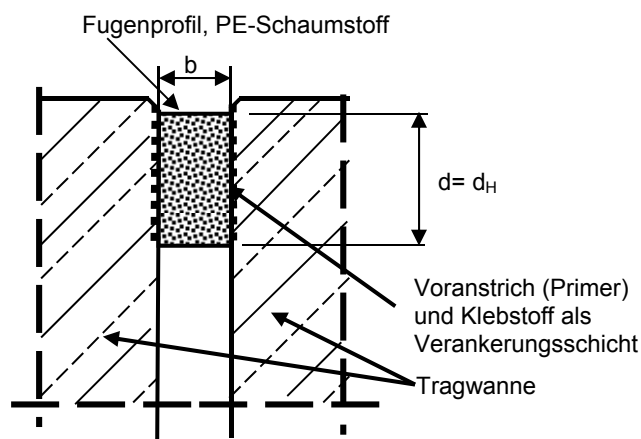
**Beispiele von Fugenabdichtungen/Verbindungen, schematische Darstellung**

- **Anschluss an Dichtflächen/-konstruktionen und Verbindung der Tragwannen mit Fugendichtstoffsystemen<sup>1)</sup>:**  
(mit allgemeiner bauaufsichtlicher Zulassung/allgemeiner Bauartgenehmigung für die jeweilige Verwendung in LAU-Anlagen):



- $d_H$  = Haft- bzw. Kontaktfläche des Fugendichtstoffs an der Fugenflanke;  $d_H = d + b/2$
- $b$  = Breite des Fugendichtstoffs, zul. Fugenbreite gemäß Anlage 1 (Fugenbreiten von 20 mm bis 40 mm sind nur begehbar)
- $d$  = Dicke des Fugendichtstoffs;  $d = (0,8 \text{ bis } 1,0) \times b$
- $e_{tk}$  = charakteristische Eindringtiefe der wassergefährdenden Flüssigkeit

- **Beispiel einer Verbindung von Tragwannen:**  
mit befahrbaren Fugenprofilen<sup>1)</sup> mit allgemeiner bauaufsichtlicher Zulassung/allgemeiner Bauartgenehmigung für die jeweilige Verwendung in LAU-Anlagen



<sup>1)</sup> Die charakteristische Eindringtiefe der jeweiligen Flüssigkeit muss kleiner sein als die maximale Dicke der Haft- bzw. Kontaktfläche des Fugenabdichtungssystems an der Fugenflanke (siehe auch allgemeine bauaufsichtliche Zulassung/allgemeine Bauartgenehmigung für Fugenabdichtungssysteme). Die Fugenflanken sind parallel auszuführen.

BTE stelcon-Fahrzeugtragwannen TRUCK PROTECT zur Verwendung in LAU-Anlagen

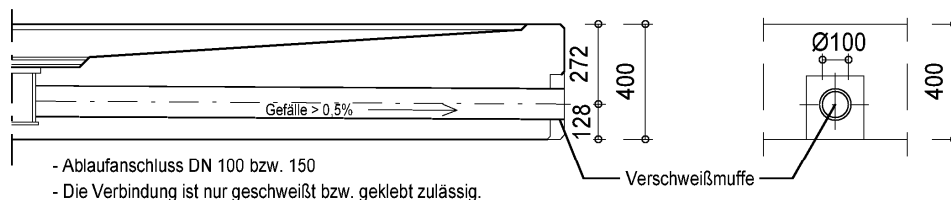
Fugenausbildungen / Verbindungen

Anlage 4



## Ablaufdetail TRUCK PROTECT

Abläufe für Anwendungen bei denen ein **Rückstau** in die Tragwanne **nicht ausgeschlossen** werden kann. z.B.: Detail für DN 100

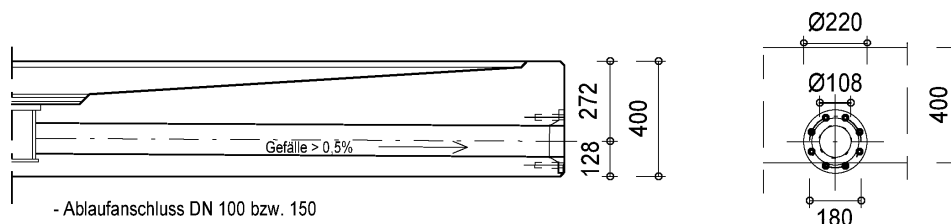


- Ablaufanschluss DN 100 bzw. 150
- Die Verbindung ist nur geschweißt bzw. geklebt zulässig.

Material:

- Austenitischer nichtrostender Stahl,
  - Polyethylen hoher Dichte, PE-HD,
  - Stahlrohre nach DIN EN 1123, feuerverzinkt,
  - Rohre aus glasfaserverstärktem Polyesterharz (UP-GF)
  - Polypropylen PP
- (nur für Ableitflächen im Regelungsbereich des DWA-A 786 (TRWS786))

Abläufe für Anwendungen bei denen ein **Rückstau** in die Tragwanne **ausgeschlossen** werden kann. z.B.: Detail für DN 100



- Ablaufanschluss DN 100 bzw. 150
- Lösbare Verbindungen sind nur mit geeignetem Dichtmaterial/ -profilen zulässig. Die Profile müssen die Anforderungen der DIN EN 681-1 erfüllen und den Nachweis der Beständigkeit gegenüber den in Anlage 2 aufgeführten Flüssigkeiten erbracht haben, z.B. auf der Basis der BAM-Liste.

Material:

- Austenitischer nichtrostender Stahl,
  - Polyethylen hoher Dichte, PE-HD,
  - Stahlrohre nach DIN EN 1123, feuerverzinkt,
  - Rohre aus glasfaserverstärktem Polyesterharz (UP-GF)
  - Polypropylen PP
- (nur für Ableitflächen im Regelungsbereich des DWA-A 786 (TRWS786))

## Pumpensumpf



- Pumpensumpf mit Auskleidung z.B.
- Austenitischer nichtrostender Stahl,
  - Polyethylen hoher Dichte, PE-HD,
  - Beschichtung mit allgemeiner Bauaufsichtlicher Zulassung / allgemeine Bauartzulassung

\*) Die Rückhalteeinrichtung muss so ausgelegt sein, dass das gesamte vorzusehende Rückhaltevermögen (z.B. Niederschlag und austretende wassergefährdende Flüssigkeit) in der Rückhalteeinrichtung aufgenommen werden kann.

BTE stelcon-Fahrzeugtragwannen TRUCK PROTECT zur Verwendung in LAU-Anlagen

Abläufe

Anlage 6

## Informativ

### Beanspruchungsstufen für die Beaufschlagung:

#### 1 Fertigteile im Bereich zum Lagern

Die Beanspruchung der Fertigteile beim Lagern ist im Einzelfall in Abhängigkeit von den betrieblichen Gegebenheiten zu ermitteln. Sie ist u. a. abhängig von der festgelegten Beanspruchungsdauer. Innerhalb dieser festgelegten Beanspruchungsdauer müssen ausgelaufene Flüssigkeiten erkannt und von der Dichtkonstruktion entfernt worden sein.

Tabelle 1: Lagern wassergefährdender Stoffe

Kurzzeichen	Beanspruchungsstufe	Beanspruchungsdauer	Prüfzeitraum
L <sub>1</sub>	gering	Beanspruchungsdauer bis 8 Stunden <sup>1</sup>	8 Stunden
L <sub>2</sub>	mittel	Beanspruchungsdauer bis 72 Stunden <sup>1</sup>	72 Stunden
L <sub>3</sub>	hoch	Beanspruchungsdauer bis 3 Monate <sup>1, 2</sup>	2.200 Stunden

<sup>1</sup> In diesem Zeitraum der Beanspruchungsdauer ist die Beaufschlagung zu erkennen, zu beseitigen, das Abdichtungsmittel zu reinigen und (ggf. nach sachverständiger Bewertung) wieder in Betrieb zu nehmen.

<sup>2</sup> Bei einer Beanspruchungsdauer über 3 Monate ist eine ständige Beaufschlagung anzunehmen und die Bestimmungen dieses Bescheids nicht anzuwenden.

#### 2 Fertigteile im Bereich zum Abfüllen und Umschlagen

Die Beanspruchung der Fertigteile beim Abfüllen und Umladen wird im Einzelfall in Abhängigkeit von den betrieblichen Gegebenheiten ermittelt. Sie ist abhängig von der Häufigkeit der Abfüllvorgänge und von der Infrastruktur hinsichtlich der gefahrgutrechtlichen Anforderungen an Verpackungen für wassergefährdende Stoffe.

Umlade- und Abfüllvorgänge werden ständig visuell auf Tropfverluste und Leckagen überwacht, sodass sofort Maßnahmen zu deren Beseitigung veranlasst werden können.

Tabelle 2: Abfüllen wassergefährdender Stoffe

Kurzzeichen	Beanspruchungsstufe	Häufigkeit	Prüfzeitraum
A <sub>1</sub>	gering	Abfüllen bis zu 4 x pro Jahr.	8 Stunden
A <sub>2</sub>	mittel	Abfüllen bis zu 200 x pro Jahr.	Beaufschlagungszyklus: 28 Tage je 5 Stunden <sup>1</sup>
A <sub>3</sub>	hoch	Abfüllen ohne Einschränkung der Häufigkeit	Beaufschlagungszyklus: 40 Tage je 5 Stunden <sup>2</sup>

<sup>1</sup> äquivalente Beaufschlagung (gleiche Eindringtiefe): einmalig 144 Stunden.

<sup>2</sup> äquivalente Beaufschlagung (gleiche Eindringtiefe): einmalig 200 Stunden.

Tabelle 3: Umschlagen wassergefährdender Stoffe

Kurzzeichen	Beanspruchungsstufe	Maßnahme	Prüfzeitraum
U <sub>1</sub>	gering	Umladen von Stoffen in geeigneter Verpackung <sup>1</sup>	8 Stunden
U <sub>2</sub>	mittel	Umladen von Stoffen in nicht geeigneter Verpackung <sup>1</sup>	Beaufschlagungszyklus: 28 Tage je 5 Stunden <sup>2</sup>

<sup>1</sup> Gemäß den Bestimmungen hinsichtlich den gefahrgutrechtlichen Anforderungen an Verpackungen für wassergefährdende Stoffe.

<sup>2</sup> äquivalente Beaufschlagung (gleiche Eindringtiefe): einmalig 144 Stunden.

BTE stelcon-Fahrzeugtragwannen TRUCK PROTECT zur Verwendung in LAU-Anlagen

Beanspruchungsstufen

Anlage 7