

**Allgemeine
bauaufsichtliche
Zulassung/
Allgemeine
Bauartgenehmigung**

Zulassungsstelle für Bauprodukte und Bauarten

Bautechnisches Prüfamt

Eine vom Bund und den Ländern
gemeinsam getragene Anstalt des öffentlichen Rechts

Mitglied der EOTA, der UEAtc und der WFTAO

Datum:

25.09.2019

Geschäftszeichen:

II 73-1.74.4-17/19

Nummer:

Z-74.4-53

Geltungsdauer

vom: **2. Oktober 2019**

bis: **2. Oktober 2024**

Antragsteller:

ACO Tiefbau Vertrieb GmbH

Am Ahlmannkai

24782 Büdelsdorf

Gegenstand dieses Bescheides:

ACO DRAIN Monoblock RD Rinnensystem für die Verwendung in LAU-Anlagen

Der oben genannte Regelungsgegenstand wird hiermit allgemein bauaufsichtlich
zugelassen/ genehmigt.

Dieser Bescheid umfasst neun Seiten und zwölf Anlagen (13 Blatt).

Der Gegenstand ist erstmals am 15. September 2004 allgemein bauaufsichtlich zugelassen worden.

I ALLGEMEINE BESTIMMUNGEN

- 1 Mit diesem Bescheid ist die Verwendbarkeit bzw. Anwendbarkeit des Regelungsgegenstandes im Sinne der Landesbauordnungen nachgewiesen.
- 2 Dieser Bescheid ersetzt nicht die für die Durchführung von Bauvorhaben gesetzlich vorgeschriebenen Genehmigungen, Zustimmungen und Bescheinigungen.
- 3 Dieser Bescheid wird unbeschadet der Rechte Dritter, insbesondere privater Schutzrechte, erteilt.
- 4 Dem Verwender bzw. Anwender des Regelungsgegenstandes sind, unbeschadet weitergehender Regelungen in den "Besonderen Bestimmungen", Kopien dieses Bescheides zur Verfügung zu stellen. Zudem ist der Verwender bzw. Anwender des Regelungsgegenstandes darauf hinzuweisen, dass dieser Bescheid an der Verwendungs- bzw. Anwendungsstelle vorliegen muss. Auf Anforderung sind den beteiligten Behörden ebenfalls Kopien zur Verfügung zu stellen.
- 5 Dieser Bescheid darf nur vollständig vervielfältigt werden. Eine auszugsweise Veröffentlichung bedarf der Zustimmung des Deutschen Instituts für Bautechnik. Texte und Zeichnungen von Werbeschriften dürfen diesem Bescheid nicht widersprechen, Übersetzungen müssen den Hinweis "Vom Deutschen Institut für Bautechnik nicht geprüfte Übersetzung der deutschen Originalfassung" enthalten.
- 6 Dieser Bescheid wird widerruflich erteilt. Die Bestimmungen können nachträglich ergänzt und geändert werden, insbesondere, wenn neue technische Erkenntnisse dies erfordern.
- 7 Dieser Bescheid bezieht sich auf die von dem Antragsteller gemachten Angaben und vorgelegten Dokumente. Eine Änderung dieser Grundlagen wird von diesem Bescheid nicht erfasst und ist dem Deutschen Institut für Bautechnik unverzüglich offenzulegen.
- 8 Die von diesem Bescheid umfasste allgemeine Bauartgenehmigung gilt zugleich als allgemeine bauaufsichtliche Zulassung für die Bauart.

II BESONDERE BESTIMMUNGEN

1 Regelungsgegenstand und Verwendungs- bzw. Anwendungsbereich

(1) Gegenstand dieses Bescheides sind die aus Kunstharzbeton hergestellten Rinnenelemente, die zum Rinnensystem "ACO DRAIN Monoblock RD" zusammengesetzt werden (im Folgenden Rinnensystem genannt). Das Rinnensystem wird in den Profiltypen 100 V, 200 V und 300 V hergestellt und setzt sich aus den Rinnenelementen (nachfolgend Fertigteile genannt) Rinnen, Revisionselemente, Einlaufkästen und Stirnwände zusammen.

(2) Das Rinnensystem ist in Anlagen zum Lagern, Abfüllen und Umschlagen (LAU-Anlagen) wassergefährdender Stoffe als Teil einer Rückhalteeinrichtung zum Auffangen und Ableiten wassergefährdender Flüssigkeiten und Beanspruchungsstufen gemäß Anlage 1 verwendbar.

(3) Fugen zwischen den Fertigteilen des Rinnensystems und zu angrenzenden Dichtflächen bzw. Dichtkonstruktionen sind mit Fugenabdichtungssystemen flüssigkeitsundurchlässig abzudichten, die für die jeweils geplante Verwendung in LAU-Anlagen eine allgemeine bauaufsichtliche Zulassung / allgemeine Bauartgenehmigung (abZ/aBG) besitzen.

(4) Beim Lagern, Abfüllen oder Umschlagen entzündbarer Flüssigkeiten darf das Rinnensystem nur verwendet/angewendet werden, wenn die Technischen Regeln zur Vermeidung von Zündgefahren bei Errichtung und Betrieb der Lager-, Abfüll- oder Umschlaganlage (TRGS 727¹) eingehalten sind.

(5) Dieser Bescheid berücksichtigt auch die wasserrechtlichen Anforderungen an den Zulassungs- und Regelungsgegenstand. Gemäß § 63 Abs. 4 Nr. 2 und 3 WHG² gilt der Zulassungs- und Regelungsgegenstand damit als geeignet.

(6) Dieser Bescheid wird unbeschadet der Prüf- und Genehmigungsvorbehalte anderer Rechtsbereiche erteilt.

2 Bestimmungen für das Bauprodukt

2.1 Eigenschaften und Zusammensetzung

(1) Die stoffliche und konstruktive Zusammensetzung der Fertigteile des Rinnensystems und die Herstellungstechnologie müssen mit den Anlagen dieses Bescheides und den beim Deutschen Institut für Bautechnik hinterlegten Zeichnungen, Zusammensetzungen und Eigenschaften übereinstimmen, wie sie den Prüfungen im Rahmen des Zulassungsverfahrens zugrunde lagen.

(2) Der Kunstharzbeton muss flüssigkeitsundurchlässig und chemisch beständig sein. Diese Anforderung ist erfüllt, wenn die Biegezugfestigkeit des Kunstharzbetons nach Medienbeanspruchung nach Anlage 3 nachgewiesen ist.

(3) Die Fertigteile müssen die in Anlage 3 genannten Eigenschaften aufweisen.

(4) Die Fertigteile müssen hinsichtlich des Brandverhaltens die Anforderungen der Baustoffklasse B2 nach DIN 4102-1³ erfüllen.

(5) Die Eigenschaften gemäß Abschnitt 2.1 (2) bis (3) wurden gegenüber dem DIBt nachgewiesen.

(6) Die Rezepturen des Kunstharzbetons sind beim DIBt hinterlegt. Änderungen der Rezepturen bedürfen der vorherigen Zustimmung durch das DIBt.

1	TRGS 727	Technische Regeln für Gefahrstoffe; TRGS 727; Vermeidung von Zündgefahren infolge elektrostatischer Aufladungen - Fassung Januar 2016
2	WHG	Gesetz zur Ordnung des Wasserhaushalts (Wasserhaushaltsgesetz – WHG), 31. Juli 2009 (BGBl. I S. 2585), das zuletzt durch Artikel 1 des Gesetzes vom 18. Juli 2017 (BGBl. I S. 2771) geändert worden ist
3	DIN 4102-1:1998-05	Brandverhalten von Baustoffen und Bauteilen; Baustoffe - Begriffe, Anforderungen und Prüfungen

2.2 Herstellung, Verpackung, Transport, Lagerung und Kennzeichnung

2.2.1 Herstellung

(1) Die Herstellung der Fertigteile mit allen Einbauten und Anschlussvorrichtungen darf nur nach der im DIBt hinterlegten Rezeptur in den von der Firma ACO Tiefbau Vertrieb GmbH, 24782 Büdelsdorf benannten Herstellwerken Nr. 1, Nr. 2 und Nr. 3 erfolgen.

(2) Änderungen bedürfen der vorherigen Zustimmung durch das Deutsche Institut für Bautechnik.

2.2.2 Transport und Lagerung

Transport und Lagerung der Materialien müssen so erfolgen, dass die Gebrauchstauglichkeit nicht beeinträchtigt wird. Die Bestimmungen des Antragsteller sind zu beachten.

2.2.3 Kennzeichnung

(1) Die Fertigteile oder der Lieferschein der Fertigteile müssen vom Hersteller mit dem Übereinstimmungszeichen (Ü-Zeichen) nach den Übereinstimmungszeichen-Verordnungen der Länder gekennzeichnet werden. Die Kennzeichnung mit dem Übereinstimmungszeichen darf nur erfolgen, wenn die Voraussetzungen nach Abschnitt 2.3 erfüllt sind.

(2) Weiterhin muss der Lieferschein mit nachstehenden Angaben gekennzeichnet sein:

- Fertigteil für das Rinnensystem ACO DRAIN Monoblock RD
- Antragsteller: ACO Tiefbau Vertrieb GmbH
 Am Ahlmannkai
 24782 Büdelsdorf
- vollständige Bezeichnung der Elemente
- Namen bzw. dem Werkszeichen des Herstellwerks
- Fertigungsdatum (Monat + Jahr)
- Übereinstimmungszeichen (Ü-Zeichen) nach den Übereinstimmungszeichen-Verordnungen der Länder und der Bescheid-Nummer Z-74.4-53

2.3 Übereinstimmungsbestätigung

2.3.1 Allgemeines

(1) Die Bestätigung der Übereinstimmung des Bauprodukts mit den Bestimmungen der von dem Bescheid erfassten allgemeinen bauaufsichtlichen Zulassung muss für jedes Herstellwerk mit einer Übereinstimmungserklärung des Herstellers auf der Grundlage einer werkeigenen Produktionskontrolle und eines Übereinstimmungszertifikates einer hierfür anerkannten Zertifizierungsstelle sowie einer regelmäßigen Fremdüberwachung durch eine anerkannte Überwachungsstelle nach Maßgabe der folgenden Bestimmungen erfolgen.

(2) Für die Erteilung des Übereinstimmungszertifikats und die Fremdüberwachung einschließlich der dabei durchzuführenden Produktprüfungen hat der Hersteller der Fertigteile eine hierfür anerkannte Zertifizierungsstelle sowie eine hierfür anerkannte Überwachungsstelle einzuschalten.

(3) Die Übereinstimmungserklärung hat der Hersteller durch Kennzeichnung der Bauprodukte mit dem Übereinstimmungszeichen (Ü-Zeichen) unter Hinweis auf den Verwendungszweck abzugeben.

(4) Dem Deutschen Institut für Bautechnik ist von der Zertifizierungsstelle eine Kopie des von ihr erteilten Übereinstimmungszertifikats zur Kenntnis zu geben.

(5) Dem Deutschen Institut für Bautechnik ist zusätzlich eine Kopie des Erstprüfberichts zur Kenntnis zu geben.

2.3.2 Werkseigene Produktionskontrolle

(1) In jedem Herstellwerk ist eine werkseigene Produktionskontrolle einzurichten und durchzuführen. Unter werkseigener Produktionskontrolle wird die vom Hersteller vorzunehmende kontinuierliche Überwachung der Produktion verstanden, mit der dieser sicherstellt, dass die von ihm hergestellten Bauprodukte den Bestimmungen der von diesem Bescheid erfassten allgemeinen bauaufsichtlichen Zulassung entsprechen.

(2) Die werkseigene Produktionskontrolle soll mindestens die in Anlage 3 aufgeführten Maßnahmen einschließen.

- Beschreibung und Überprüfung des Ausgangsmaterials und der Bestandteile
- Kontrolle und Prüfungen, die während der Herstellung durchzuführen sind
- Nachweise und Prüfungen, die am fertigen Bauprodukt durchzuführen sind

(3) Die Ergebnisse der werkseigenen Produktionskontrolle sind aufzuzeichnen und auszuwerten. Die Aufzeichnungen müssen mindestens folgende Angaben enthalten:

- Bezeichnung des Bauprodukts bzw. des Ausgangsmaterials und der Bestandteile
- Art der Kontrolle oder Prüfung
- Datum der Herstellung und der Prüfung des Bauprodukts bzw. des Ausgangsmaterials oder der Bestandteile
- Ergebnis der Kontrolle und Prüfungen und soweit zutreffend Vergleich mit den Anforderungen
- Unterschrift des für die werkseigene Produktionskontrolle Verantwortlichen.

(4) Die Aufzeichnungen sind mindestens fünf Jahre aufzubewahren und der für die Fremdüberwachung eingeschalteten Überwachungsstelle vorzulegen. Sie sind dem Deutschen Institut für Bautechnik und der zuständigen obersten Bauaufsichtsbehörde auf Verlangen vorzulegen.

(5) Bei ungenügendem Prüfergebnis sind vom Hersteller unverzüglich die erforderlichen Maßnahmen zur Abstellung des Mangels zu treffen. Bauprodukte, die den Anforderungen nicht entsprechen, sind so zu handhaben, dass Verwechslungen mit übereinstimmenden ausgeschlossen werden. Nach Abstellung des Mangels ist - soweit technisch möglich und zum Nachweis der Mängelbeseitigung erforderlich - die betreffende Prüfung unverzüglich zu wiederholen.

2.3.3 Fremdüberwachung

(1) In jedem Herstellwerk ist die werkseigene Produktionskontrolle durch eine Fremdüberwachung regelmäßig zu überprüfen, mindestens jedoch zweimal jährlich.

(2) Die im Rahmen der Fremdüberwachung zweimal jährlich vorgesehenen Prüfungen brauchen nur einmal jährlich vorgenommen zu werden, wenn durch die Erstprüfung zur Erteilung des Übereinstimmungszertifikats nachgewiesen ist, dass die Fertigteile ordnungsgemäß hergestellt werden. Nach ungenügendem Prüfergebnis aufgrund jährlicher Überwachungsprüfungen ist der Entnahme- und Prüfzeitraum auf halbjährlichen Turnus zurückzunehmen.

(3) Im Rahmen der Fremdüberwachung ist eine Erstprüfung des Bauprodukts durchzuführen, sind Proben nach dem in Anlage 3 festgelegten Prüfplan zu entnehmen und zu prüfen und können auch Proben für Stichprobenprüfungen entnommen werden. Die Probenahme und Prüfungen obliegen jeweils der anerkannten Überwachungsstelle.

(4) Wenn die dieses Bescheides zugrunde liegenden Prüfungen an amtlich entnommenen Proben aus der laufenden Produktion durchgeführt wurden, ersetzen diese Prüfungen die Erstprüfung.

(5) Die Ergebnisse der Zertifizierung und Fremdüberwachung sind mindestens fünf Jahre aufzubewahren. Sie sind von der Zertifizierungsstelle bzw. der Überwachungsstelle dem Deutschen Institut für Bautechnik und der zuständigen obersten Bauaufsichtsbehörde auf Verlangen vorzulegen.

3 Bestimmungen für Planung, Bemessung und Ausführung

3.1 Planung und Bemessung

(1) Der Einbau des Rinnensystems ist fachkundig zu planen. Es sind Konstruktionsunterlagen (z. B. Rinnenplan) für den Einbau des Rinnensystems inklusive dem Anschluss an benachbarte Dichtflächen anzufertigen. Dabei sind die wasserrechtlichen Vorschriften und Bestimmungen sowie die zu erwartenden Beanspruchungen zu berücksichtigen.

(2) Bei der Planung des Rinnensystems sind die zulässigen Bewegungen (Stauhen, Dehnen, Scheren) des Fugendichtstoffsystems zu berücksichtigen.

(3) Es sind ausreichend Bewegungsfugen für temperaturbedingte Längenänderungen des Rinnensystems einzuplanen.

(4) Es ist ein Tragfähigkeits- und Gebrauchstauglichkeitsnachweis für das einzubauende Rinnensystem (Rinnenfertigteile und Fundament) zu führen. Folgende Punkte sind dabei zu berücksichtigen:

- Die Bemessung des Rinnensystems erfolgt als elastisch gebettetes Bauteil. Die Bettungskennwerte sind entsprechend der im Verwendungsfall vorhandenen Bodeneigenschaften zu wählen und in den Konstruktionsunterlagen zu vermerken. Zugkräfte im Bettungsbereich der Fundamente sind auszuschließen.
- Für Verkehrslasten (beispielsweise Rad- und Achslasten) sind alle relevanten Laststellungen zu berücksichtigen (beispielsweise Randstellung, Mittelstellung).
- Neben den Einwirkungen infolge Last sind auch Zwangsbeanspruchungen (beispielsweise Temperatureinflüsse und Schwinden des Betons) zu berücksichtigen.
- In der Berechnung sind alle relevanten Längen eines Rinnensystems zu berücksichtigen (Einzelelement, Einfluss auf kurze und längere Rinnensysteme).
- Wird Schubverbund zwischen den Rinnenfertigteilen und dem Fundament/der Ummantelung angesetzt, ist der Schubverbund nachzuweisen.
- Für die Rinnenfertigteile ist der Nachweis zu führen, dass sie ungerissen bleiben.
- Für den Ummantelungsbeton, der Teil der Dichtfläche ist, ist FDE-Beton gemäß DAfStb-Richtlinie BUMwS⁴ zu verwenden und der Nachweis der Dichtheit gemäß DAfStb-Richtlinie BUMwS⁴ zu führen. Der Nachweis von Trennrissen ist nicht zulässig.

3.2 Ausführung

3.2.1 Allgemeines

(1) Der ausführende Betrieb (gemäß Vorschriften der AwSV⁵) einschließlich seiner Fachkräfte muss vom Antragsteller für die in diesem Bescheid genannten Tätigkeiten geschult sein. Die Schulung erfolgt durch den Antragsteller oder durch ein vom Antragsteller autorisiertes Unternehmen.

(2) Für den ordnungsgemäßen Einbau des Rinnensystems hat der Antragsteller eine Einbau- und Montageanweisung zu erstellen.

(3) Die in diesem Bescheid und vom Antragsteller angegebenen Einbaubedingungen und Hinweise zum Einbau sind einzuhalten.

⁴ DAfStb-Richtlinie BUMwS:2011-03 DAfStb-Richtlinie - Betonbau beim Umgang mit wassergefährdenden Stoffen, Beuth Verlag, Berlin

⁵ AwSV Verordnung über Anlagen zum Umgang mit wassergefährdenden Stoffen vom 17. April 2017 (BGBl. I S. 905)

(4) Systemkomponenten dürfen nicht durch systemfremde Komponenten ausgetauscht werden.

(5) Der ausführende Betrieb hat dem Betreiber der LAU-Anlage eine Kopie dieses Bescheides zu übergeben.

3.2.2 Einbau der Fertigteile

(1) Die Fertigteile müssen mit allen Einbauten und Anschlussvorrichtungen versehen sein.

(2) Das Rinnensystem ist nach den Konstruktionsunterlagen und dem Tragfähigkeits- und Gebrauchstauglichkeitsnachweis gemäß Abschnitt 3.1 sowie der Einbau- und Montageanweisung des Antragstellers einzubauen.

(3) Baugründe mit unzureichenden oder stark wechselnden Verformungsverhalten sind zu verbessern.

(4) Die Fertigteile müssen vollflächig mittels einer Ausgleichsschicht auf dem Fundament verlegt werden.

(5) Beschädigte Fertigteile (z. B. Risse bzw. Schäden an der Betonoberfläche, die den Querschnitt mehr als 3 mm reduzieren) dürfen nicht verlegt werden.

(6) Die Fertigteile des Rinnensystems können Vorformungen aufweisen, die als werkmäßig vorbereitete gezielte Schwächung der Rinnenwandung zu erkennen sind. Diese Vorformungen sind Anschlussvorrichtungen für weitere Fertigteile, die bei Bedarf entsprechend der Einbau- und Montageanweisung zu öffnen sind.

(7) Mehrteilige Einlaufkästen sind mit dem UP-Harz, aus dem die Fertigteile hergestellt sind, gemäß der Einbau- und Verarbeitungsanleitung des Zulassungsinhabers flüssigkeitsdicht miteinander zu verkleben und mit Beton zu ummanteln (siehe Anlage 11).

3.2.3 Einbau des Fugendichtstoffsystems

(1) Fugen zwischen den Fertigteilen des Rinnensystems und zu angrenzenden Dichtflächen bzw. Dichtkonstruktionen sind mit Fugenabdichtungssystemen flüssigkeitsundurchlässig abzudichten, die für die jeweils geplante Verwendung eine allgemeine bauaufsichtliche Zulassung/allgemeine Bauartgenehmigung (abZ/aBG) besitzen. Die erforderliche Bewegungsfähigkeit (Stauhen, Dehnen, Scheren) des Fugendichtstoffsystems ist zu berücksichtigen.

(2) Beim Einbau des Fugendichtstoffes ist sicher zu stellen, dass zwischen Quer- und Längsfugen Dichtstoffanschluss besteht.

(3) Dreiflankenhaftung des Fugendichtstoffes ist zu vermeiden. Hierfür ist in der Fugenkammer der Rinnenstöße ein Trennband und der Längsfugen ein Hinterfüllprofil einzulegen.

(4) Die Dreiflankenhaftung des Fugendichtstoffes ist zulässig wenn:

- der Fugendichtstoff "Eurolastic TC 30 S, grau" mit der allgemeinen bauaufsichtlichen Zulassung Nr. Z-74.6-127 verwendet wird,
- der Dehnweg in der Fuge konstruktiv auf 3,7 mm begrenzt wird und
- Scherbeanspruchungen konstruktiv ausgeschlossen werden.

3.2.4 Übereinstimmungserklärung für die Bauart

(1) Während der Ausführung (Einbau der Fertigteile) sind Aufzeichnungen über den Nachweis der ordnungsgemäßen Ausführung vom Bauleiter oder seinem Vertreter anzufertigen.

(2) Die Bestätigung der Übereinstimmung der Bauart (der zum Rinnensystem eingebauten Fertigteile) mit den Bestimmungen dieser allgemeinen Bauartgenehmigung muss für jede Ausführung mit einer Übereinstimmungserklärung vom ausführenden Betrieb nach Abschnitt 3.2.1 (1) auf Grundlage der nachfolgenden Kontrollen erfolgen:

- Vor dem Verlegen der Fertigteile ist nachzuweisen, dass die Baugrundverhältnisse den Anforderungen der Konstruktionsunterlagen gemäß Abschnitt 3.2 entsprechen,
- Kontrolle der Ausführung des Fundaments gemäß Abschnitt 3.2 (Abmessung, Profilierung, Bewehrung, Beton),

**Allgemeine bauaufsichtliche Zulassung/
Allgemeine Bauartgenehmigung****Nr. Z-74.4-53****Seite 8 von 9 | 25. September 2019**

- Kontrolle, ob die richtigen Fertigteile für die fachgerechte Ausführung des Rinnensystems verwendet wurden sowie die Kennzeichnung der Fertigteile des Rinnensystems nach Abschnitt 2.2.3,
- Kontrolle, dass die mehrteiligen Einlaufkästen umlaufend flüssigkeitsundurchlässig verklebt sind,
- Kontrolle, dass das vorgesehene Fugendichtstoffsystem für die vorgesehene Verwendung in LAU-Anlagen eine abZ/aBG besitzt,
- Sichtkontrolle der Fertigteile auf Abplatzungen, Risse oder sonstigen Schädigungen an den nach Einbau sichtbaren Flächen,
- Die Kontrolle der Ausführung des Fugendichtstoffsystems erfolgt nach den Bestimmungen seiner abZ/aBG.

(3) Die Ergebnisse der Kontrollen sind aufzuzeichnen und auszuwerten. Die Aufzeichnungen müssen mindestens folgende Angaben enthalten:

- Bezeichnung des Bauvorhabens,
- Bezeichnung der Bauart, Nummer Z-74.4-53,
- Datum der Ausführung,
- Name und Sitz des ausführenden Betriebs,
- Bestätigung über die Ausführung entsprechend den Planungsunterlagen,
- Art der Kontrolle oder Prüfung,
- Ergebnis der Kontrolle und Prüfungen und Vergleich mit den Anforderungen,
- Besonderheiten,
- Unterschrift des für die Ausführungskontrolle Verantwortlichen.

(4) Die Aufzeichnungen müssen während der Bauzeit auf der Baustelle bereitliegen. Sie sind nach Abschluss der Arbeiten mindestens 5 Jahre vom Unternehmen aufzubewahren. Die Übereinstimmungserklärung und Kopien der Aufzeichnungen sind zusammen mit einer Kopie dieses Bescheides sowie einer Kopie der Einbau- und Montageanweisung des Antragstellers dem Bauherrn zur Aufnahme in die Bauakten auszuhändigen und dem Deutschen Institut für Bautechnik, der zuständigen obersten Bauaufsichtsbehörde und dem Sachverständigen (gemäß Vorschriften der AwSV) auf Verlangen vorzulegen.

4 Bestimmungen für Nutzung, Unterhalt und Wartung**4.1 Allgemeines**

(1) In Lageranlagen ausgelaufene wassergefährdende Flüssigkeiten müssen so schnell wie möglich, spätestens innerhalb von 72 h bei Beanspruchungsstufe "mittel" erkannt und aus dem Rinnensystem entfernt werden.

(2) Umlade- und Abfüllvorgänge sind ständig visuell auf Leckagen zu überwachen. Werden Leckagen festgestellt, sind umgehend Maßnahmen zu deren Beseitigung zu veranlassen.

(3) Nach jeder Medienbeanspruchung ist das Rinnensystem zunächst visuell auf Funktionsfähigkeit zu prüfen; gegebenenfalls sind weitere Maßnahmen zu ergreifen.

(4) Die Vorgaben des Antragstellers für die ordnungsgemäße Reinigung und Wartung des Rinnensystems sind vom Betreiber einer Anlage zu berücksichtigen.

(5) Vom Betreiber sind in der Betriebsanweisung der jeweiligen LAU-Anlage, die Kontrollintervalle in Abhängigkeit von der nach dieser allgemeinen Bauartgenehmigung zulässigen Beanspruchungsdauer zu organisieren. Die Ergebnisse der regelmäßigen Kontrollen und alle von dieser Betriebsanweisung abweichenden Ereignisse sind zu dokumentieren. Diese Aufzeichnungen sind dem Sachverständigen (gemäß den Vorschriften der AwSV) auf Verlangen vorzulegen.

4.2 Prüfungen durch Sachverständige gemäß Vorschriften der AwSV

4.2.1 Inbetriebnahmeprüfung

(1) Der Sachverständige ist über den Fortgang der Arbeiten durch den ausführenden Betrieb nach Abschnitt 3.2.1 (1) laufend zu informieren. Ihm ist die Möglichkeit zu geben, an den Kontrollen nach Abschnitt 3.2.4 (2) vor und nach dem Einbau des Rinnensystems teilzunehmen und die Ergebnisse der Kontrollen zu beurteilen.

(2) Die abschließende Prüfung der eingebauten Fertigteile einschließlich des eingebauten Fugendichtstoffsystems erfolgt durch Inaugenscheinnahme (bei abgenommener Abdeckung) sämtlicher Bereiche des Rinnensystems auf Abplatzungen, Risse oder sonstigen Schädigungen.

(3) Die Prüfung des Fugenabdichtungssystems und der angrenzenden Dichtflächen bzw. Dichtkonstruktionen ist nach den Bestimmungen der jeweiligen abZ/aBG durchzuführen.

(4) Der Sachverständige prüft die in der Betriebsanweisung des Betreibers festgelegten Kontrollintervalle (Vergleich mit den Bestimmungen des Abschnitts 4.1).

4.2.2 Wiederkehrende Prüfungen

(1) Die Prüfung der eingebauten Fertigteile erfolgt durch Inaugenscheinnahme sämtlicher Bereiche der Fertigteile des Rinnensystems bei abgenommener Abdeckung einschließlich des eingebauten Fugendichtstoffsystems.

(2) Die Fertigteile gelten weiterhin als flüssigkeitsundurchlässig, wenn keine mechanischen Beschädigungen der Oberfläche, die den Querschnitt mehr als 3 mm reduzieren, bzw. keine sichtbaren Umwandlungsvorgänge und keine Risse an der Oberfläche festgestellt werden.

(3) Die Prüfung der Schutzwirkung des Fugenabdichtungssystems erfolgt nach den Bestimmungen der jeweiligen abZ/aBG.

4.3 Mängelbeseitigung

(1) Nach den Vorschriften AwSV sind Mängel zu beheben, die bei den Prüfungen und Kontrollen festgestellt werden.

(2) Die Mängelbeseitigung ist nach Abschnitt 4.4 durchzuführen.

4.4 Wiederherstellung der Flüssigkeitsundurchlässigkeit in bestehenden Anlagen

(1) Bei der Instandsetzung (Wiederherstellung der Flüssigkeitsundurchlässigkeit) von Abdichtungssystemen in bestehenden LAU-Anlagen, hat der Betreiber gemäß den Vorschriften der AwSV

- die Bauzustandsbegutachtung und das darauf abgestimmte Instandsetzungskonzept bei einem fachkundigen Planer und
- die Überprüfung des ordnungsgemäßen Zustandes des wiederhergestellten Bereichs zu veranlassen. Dem Sachverständigen ist die Möglichkeit der Kenntnisnahme der Bauzustandsbegutachtung und des Instandsetzungskonzepts einzuräumen.

(2) Mit der Wiederherstellung der Flüssigkeitsundurchlässigkeit ist ein Betrieb zu beauftragen, der die in diesem Bescheid genannten Materialien entsprechend den Angaben der Einbau- und Montageanweisung des Antragstellers anwenden darf und die Anforderungen des Abschnitts 3.2.1 (1) erfüllt.

(3) Gerissene Fertigteile und Fertigteile mit nicht nur oberflächlichen Abplatzungen (siehe Abschnitt 4.2.2 (2)) sind auszutauschen.

(4) Be- bzw. geschädigte Bereiche des Fugendichtstoffsystems sind nach den Bestimmungen der jeweiligen abZ/aBG wiederherzustellen.

Liste der Flüssigkeiten, gegen die die Fertigteile des Rinnensystems bei der Verwendung

- in Anlagen zum Lagern, Abfüllen und Umschlagen (LAU-Anlagen) wassergefährdender Stoffe für
 - die Beanspruchungsstufe **"mittel" beim Lagern** und
 - die Beanspruchungsstufe **"mittel" beim Abfüllen und Umschlagen**
 gemäß der TRwS 786⁶ "Ausführung von Dichtflächen" sowie
- in Abfüllflächen gemäß TRwS 781⁷ "Tankstellen für Kraftfahrzeuge" und TRwS 782⁸ "Betankung von Schienenfahrzeugen" und Abfüll- und Bereitstellungsflächen gemäß TRwS 784⁹ "Betankung von Luftfahrzeugen" flüssigkeitsundurchlässig und chemisch beständig sind.

Flüssigkeiten	
Soweit keine anderen Angaben gemacht werden, handelt es sich jeweils um technisch reine Substanzen oder um Mischungen technisch reiner Substanzen der jeweiligen Gruppe, jedoch nicht in Mischung mit Wasser, soweit dies nicht extra ausgewiesen ist.	
1	Ottokraftstoffe nach DIN EN 228 mit einem maximalen (Bio) Ethanolgehalt von 5 Vol. % nach DIN EN 15376
1a	Ottokraftstoffe nach DIN EN 228 mit Zusatz von Biokraftstoffkomponenten nach RL 2009/28/EG bis zu einem Gesamtgehalt von max. 20 Vol.-%
2	Flugkraftstoffe
3	<ul style="list-style-type: none"> - Heizöl EL nach DIN 51603 1 - ungebrauchte Verbrennungsmotorenöle - ungebrauchte Kraftfahrzeug-Getriebeöle - Gemische aus gesättigten und aromatischen Kohlenwasserstoffen mit einem Aromatengehalt von ≤ 20 Ma. % und einem Flammpunkt > 60 °C
3b	Diesekraftstoffe nach DIN EN 590 mit Zusatz von Biodiesel nach DIN EN 14214 bis zu einem Gesamtgehalt von max. 20 Vol.-%
4	Kohlenwasserstoffe sowie benzolhaltige Gemische mit max. 5 Vol.-% Benzol, außer Kraftstoffe
4a	Benzol und benzolhaltige Gemische
4b	Rohöle
4c	<ul style="list-style-type: none"> - gebrauchte Verbrennungsmotorenöle und - gebrauchte Kraftfahrzeug-Getriebeöle mit einem Flammpunkt > 60 °C
5	ein- und mehrwertige Alkohole mit max. 48 Vol.-% Methanol und Ethanol (in Summe), Glykol, Polyglykole, deren Monoether sowie deren wässrige Gemische
5a	Alkohole und Glykolether sowie deren wässrige Gemische
5b	ein- und mehrwertige Alkohole $\geq C_2$ mit max. 48 Vol.-% Ethanol sowie deren wässrige Gemische
5c	Ethanol einschließlich Ethanol nach DIN EN 15376 (unabhängig vom Herstellungsverfahren) sowie deren wässrige Lösungen
6	Halogenkohlenwasserstoffe $\geq C_2$
6b	aromatische Halogenkohlenwasserstoffe

6	TRwS 786	Technische Regel wassergefährdender Stoffe; Ausführung von Dichtflächen; DWA-A 786; DWA Deutsche Vereinigung für Wasserwirtschaft und Abfall e.V. Hennef; Oktober 2005
7	TRwS 781	Technische Regel wassergefährdender Stoffe; Tankstellen für Kraftfahrzeuge; DWA-A 781; DWA Deutsche Vereinigung für Wasserwirtschaft und Abfall e.V. Hennef; Dezember 2018
8	TRwS 782	Technische Regel wassergefährdender Stoffe; Betankung von Schienenfahrzeugen; DWA-A 782; DWA Deutsche Vereinigung für Wasserwirtschaft und Abfall e.V. Hennef; Mai 2006
9	TRwS 784	Technische Regel wassergefährdender Stoffe; Betankung von Luftfahrzeugen; DWA-A 782; DWA Deutsche Vereinigung für Wasserwirtschaft und Abfall e.V. Hennef; April 2006

ACO DRAIN Monoblock RD Rinnensystem für die Verwendung in LAU-Anlagen	Anlage 1.1
Liste der Flüssigkeiten für die Fertigteile des Rinnensystems mit Ausnahme des Sicherheitsstopfens Teil 1 von 2	

Fortsetzung der Liste der Flüssigkeiten, gegen die die Fertigteile des Rinnensystems bei der Verwendung

- in Anlagen zum Lagern, Abfüllen und Umschlagen (LAU-Anlagen) wassergefährdender Stoffe für
 - die Beanspruchungsstufe **"mittel" beim Lagern** und
 - die Beanspruchungsstufe **"mittel" beim Abfüllen und Umschlagen**
 gemäß der TRwS 786⁶ "Ausführung von Dichtflächen" sowie
- in Abfüllflächen gemäß TRwS 781⁷ "Tankstellen für Kraftfahrzeuge" und TRwS 782⁸ "Betankung von Schienenfahrzeugen" und Abfüll- und Bereitstellungsflächen gemäß TRwS 784⁹ "Betankung von Luftfahrzeugen" flüssigkeitsundurchlässig und chemisch beständig sind.

Flüssigkeiten			
Soweit keine anderen Angaben gemacht werden, handelt es sich jeweils um technisch reine Substanzen oder um Mischungen technisch reiner Substanzen der jeweiligen Gruppe, jedoch nicht in Mischung mit Wasser, soweit dies nicht extra ausgewiesen ist.			
7	organische Ester und Ketone, außer Biodiesel		
7a	aromatische Ester und Ketone, außer Biodiesel		
7b	Biodiesel nach DIN EN 14214		
8	wässrige Lösungen aliphatischer Aldehyde bis 40 %		
9	wässrige Lösungen organischer Säuren (Carbonsäuren) bis 10 % sowie deren Salze (in wässriger Lösung) außer Milchsäure und Ameisensäure		
9a	organische Säuren (Carbonsäuren, außer Ameisensäure > 10 %) sowie deren Salze (in wässriger Lösung)		
10	anorganische Säuren (Mineralsäuren) bis 20 % sowie sauer hydrolysierende, anorganische Salze in wässriger Lösung (pH < 6), außer Flusssäure und oxidierend wirkende Säuren und deren Salze		
11	anorganische Laugen sowie alkalisch hydrolysierende, anorganische Salze in wässriger Lösung (pH > 8), ausgenommen Ammoniaklösungen und oxidierend wirkende Lösungen von Salzen (z. B. Hypochlorit)		
12	wässrige Lösungen anorganischer nicht oxidierender Salze mit einem pH-Wert zwischen 6 und 8		
13	Amine sowie deren Salze (in wässriger Lösung)		
14	wässrige Lösungen organischer Tenside		
und	<table border="0" style="width: 100%;"> <tr> <td style="vertical-align: top;"> <ul style="list-style-type: none"> - Aceton - Ammoniaklösung ≤ 10 % - Borsäure in gesättigter wässriger Lösung - Chromsäure ≤ 10 % - Fluss-Säure ≤ 5 % - Hexafluorokieselsäure ≤ 10 % - Hydrauliköl "Donax TM" - p-Kresol in gesättigter wässriger Lösung </td> <td style="vertical-align: top;"> <ul style="list-style-type: none"> - Methylethylketon - Natriumhypochloritlösung ≤ 5 % - Phenol in gesättigter wässriger Lösung - Ricinusöl - Salpetersäure ≤ 10 % - Schwefelsäure ≤ 40 % - Tetrafluoroborsäurelösung ≤ 20 % </td> </tr> </table>	<ul style="list-style-type: none"> - Aceton - Ammoniaklösung ≤ 10 % - Borsäure in gesättigter wässriger Lösung - Chromsäure ≤ 10 % - Fluss-Säure ≤ 5 % - Hexafluorokieselsäure ≤ 10 % - Hydrauliköl "Donax TM" - p-Kresol in gesättigter wässriger Lösung 	<ul style="list-style-type: none"> - Methylethylketon - Natriumhypochloritlösung ≤ 5 % - Phenol in gesättigter wässriger Lösung - Ricinusöl - Salpetersäure ≤ 10 % - Schwefelsäure ≤ 40 % - Tetrafluoroborsäurelösung ≤ 20 %
<ul style="list-style-type: none"> - Aceton - Ammoniaklösung ≤ 10 % - Borsäure in gesättigter wässriger Lösung - Chromsäure ≤ 10 % - Fluss-Säure ≤ 5 % - Hexafluorokieselsäure ≤ 10 % - Hydrauliköl "Donax TM" - p-Kresol in gesättigter wässriger Lösung 	<ul style="list-style-type: none"> - Methylethylketon - Natriumhypochloritlösung ≤ 5 % - Phenol in gesättigter wässriger Lösung - Ricinusöl - Salpetersäure ≤ 10 % - Schwefelsäure ≤ 40 % - Tetrafluoroborsäurelösung ≤ 20 % 		

ACO DRAIN Monoblock RD Rinnensystem für die Verwendung in LAU-Anlagen

Liste der Flüssigkeiten für die Fertigteile des Rinnensystems mit Ausnahme des Sicherheitsstopfens
 Teil 2 von 2

Anlage 1.2

Tabelle 1: Zusammensetzung

Bezeichnung	Zusammensetzung und Eigenschaft
Rinnen, Revisionselemente, Einlaufkästen und Stirnwände	
– Körper des Systemelements	Kunsthartzbeton gemäß den hinterlegten Angaben
– Rohranschluss	PP und PE gemäß den hinterlegten Angaben
– Kantenschutz (nur Revisionselemente und Einlaufkästen)	Gusseisen mit Lamellengraphit KTL-beschichtet bzw. Gusseisen mit Kugelgraphit KTL-beschichtet
– Abdeckung (Roste/Deckel) (nur Revisionselemente und Einlaufkästen)	Gusseisen mit Kugelgraphit
Fugendichtstoffsystem	Fugendichtstoffsysteme mit abZ/aBG für die jeweils geplante Verwendung in LAU-Anlagen sowie für die vorgesehenen Kontaktkörper

Tabelle 2: Anforderungen und charakteristische Bauteil- und Materialeigenschaften

Kennwert	Anforderungen sowie charakteristische Bauteil- und Materialeigenschaften
Biegezugfestigkeit des Kunsthartzbetons in Anlehnung an die DIN EN 196-1 ¹⁰	Probekörper: 40 mm x 40 mm x 200 mm Auflagerdistanz: 120 mm Mittelwert $\geq 22 \text{ N/mm}^2$ kleinster Einzelwert $\geq 18 \text{ N/mm}^2$
Druckfestigkeit des Kunsthartzbetons in Anlehnung an die DIN EN 196-1 ¹⁰	Mittelwert $\geq 90 \text{ N/mm}^2$ kleinster Einzelwert $\geq 75 \text{ N/mm}^2$
Biegezugfestigkeiten des Kunsthartzbetons in Anlehnung an die DIN EN 196-1 ¹⁰ nach Medienbeanspruchung	$\geq 18 \text{ N/mm}^2$ nach 144-stündiger Lagerung in 20 %iger Natronlauge
Abmessungen der Fertigteile	gemäß Anlage 4 bis 9 und den hinterlegten Angaben

¹⁰ DIN EN 196-1:2005-05 Prüfverfahren für Zement - Teil 1: Bestimmung der Festigkeit; Deutsche Fassung EN 196-1:2005

ACO DRAIN Monoblock RD Rinnensystem für die Verwendung in LAU-Anlagen	Anlage 2
Zusammensetzung Anforderungen und charakteristische Bauteil- und Materialeigenschaften	

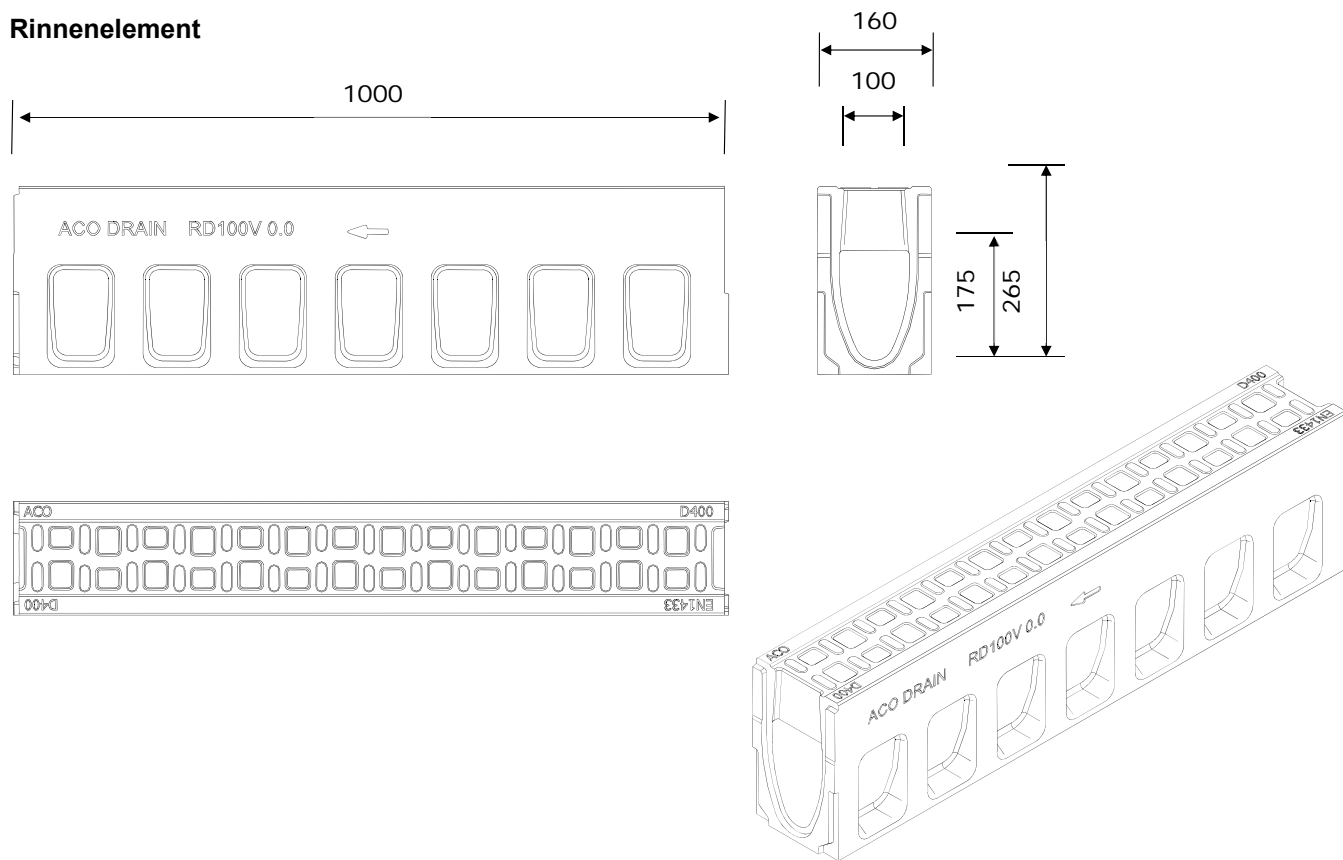
Tabelle 1: Prüfungen und Kontrollen

Prüfungen und Kontrollen	werkseigene Produktionskontrolle	Fremdüberwachung	Erstprüfung
Druckfestigkeit des Kunstharzbetons	X	X	X
Biegezugfestigkeit des Kunstharzbetons	X	X	X
Biegezugfestigkeit des Kunstharzbetons nach Medienbeanspruchung gemäß Anlage 2, Tabelle 2 (Harzvariante in Abstimmung mit der Prüfstelle)	---	X	X
TG-Kurve nach DIN EN ISO 11358 ¹¹	---	X	X
Konstruktive Zusammensetzung und Abmessungen der Fertigteile	X	X	X

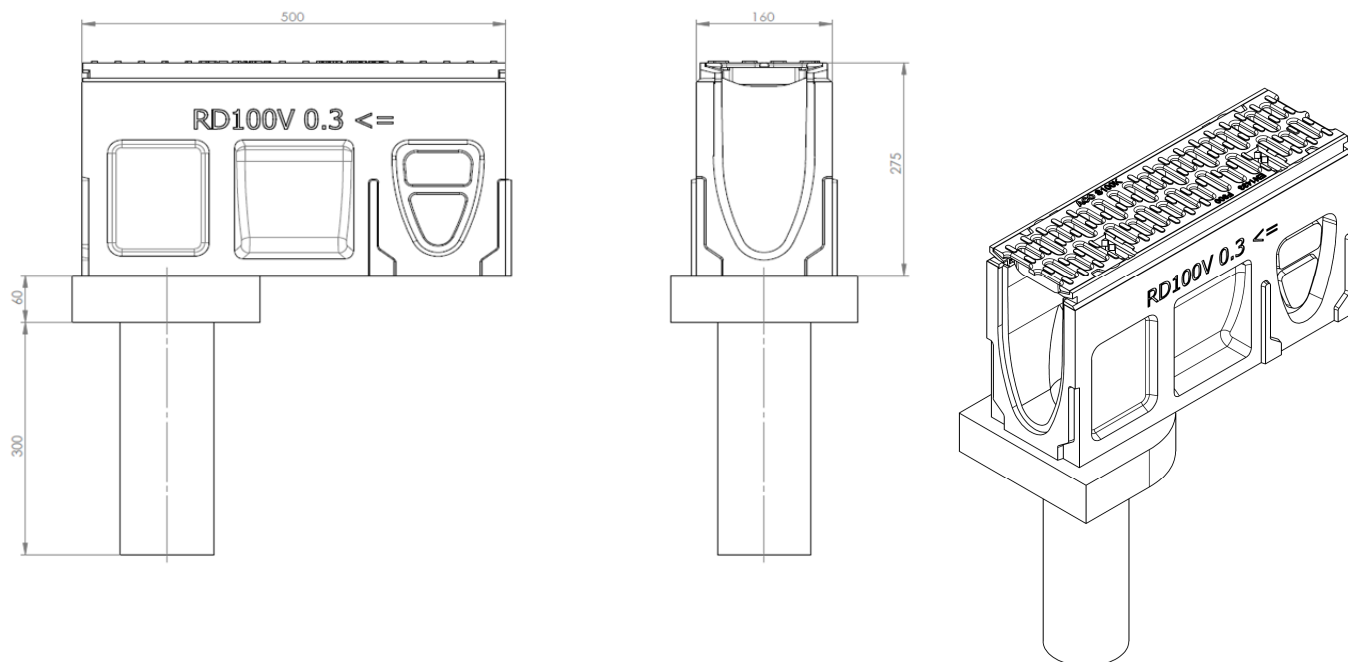
¹¹ DIN EN ISO 11358-1:2014-10 Kunststoffe - Thermogravimetrie (TG) von Polymeren - Teil 1: Allgemeine Grundsätze (ISO 11358-1:2014); Deutsche Fassung EN ISO 11358-1:2014

ACO DRAIN Monoblock RD Rinnensystem für die Verwendung in LAU-Anlagen	Anlage 3
Grundlagen für die Übereinstimmungsbestätigung	

Rinnenelement



Revisionselement



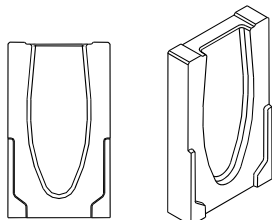
ACO DRAIN Monoblock RD Rinnensystem für die Verwendung in LAU-Anlagen

ACO DRAIN Monoblock RD 100 V
Systemelemente, Abmessungen

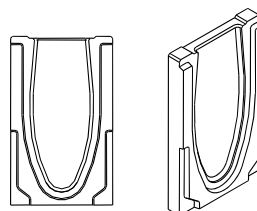
Anlage 4

Stirnwände

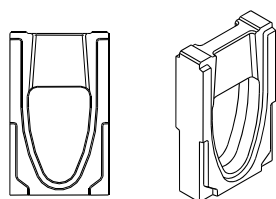
Stirnwand Ende



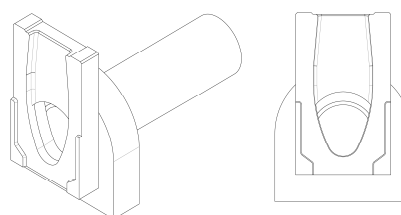
Stirnwand Anfang



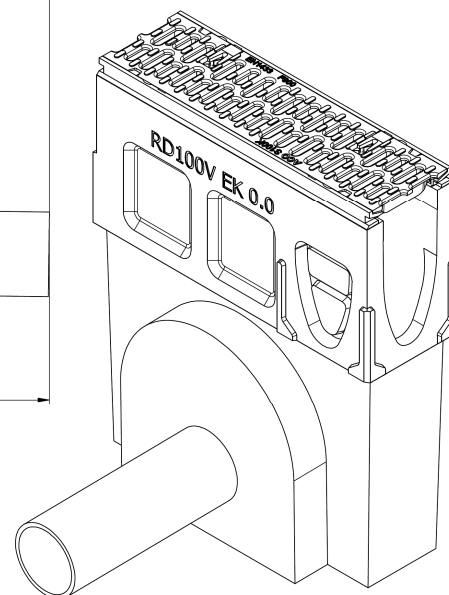
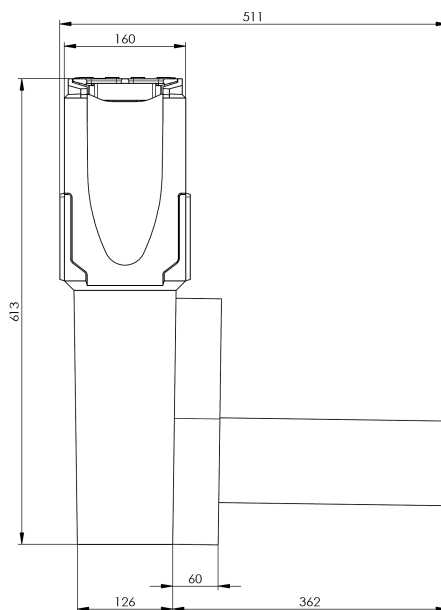
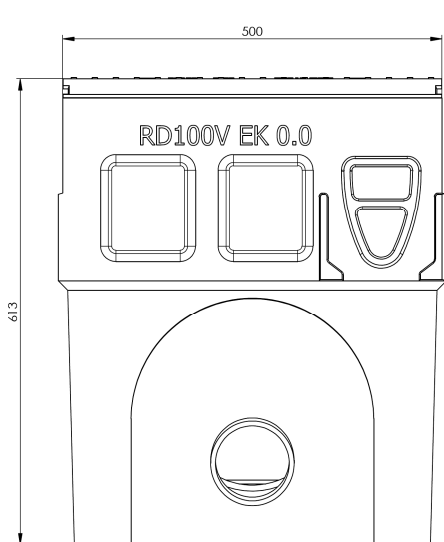
Verlegerichtungswechsel



Stirnwand Ende mit Anschluss DN110



Einlaufkasten



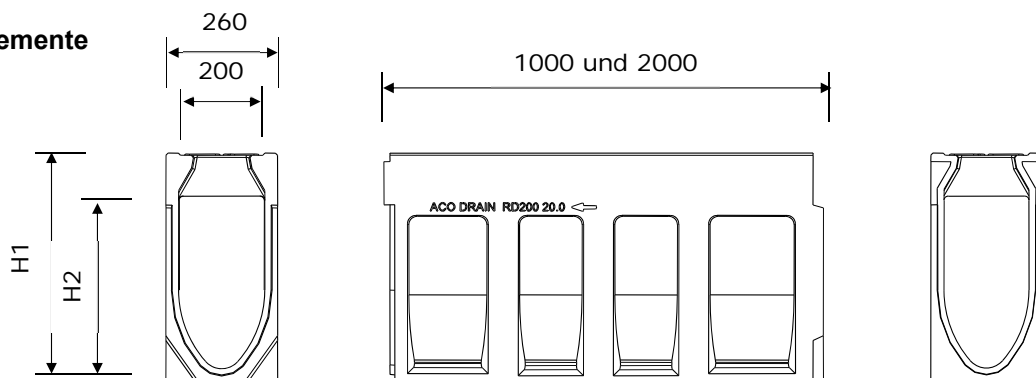
Elektronische Kopie der abZ des DIBt: Z-74.4-53

ACO DRAIN Monoblock RD Rinnensystem für die Verwendung in LAU-Anlagen

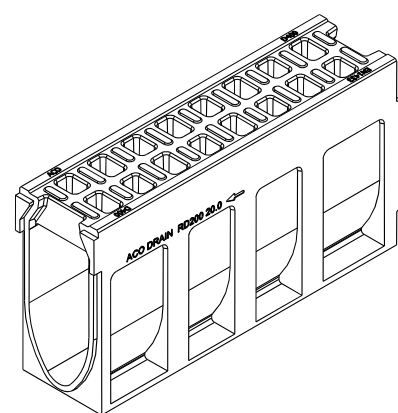
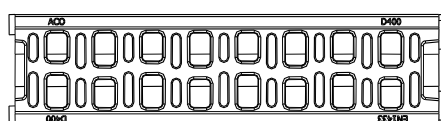
ACO DRAIN Monoblock RD 100 V
Systemelemente, Abmessungen

Anlage 5

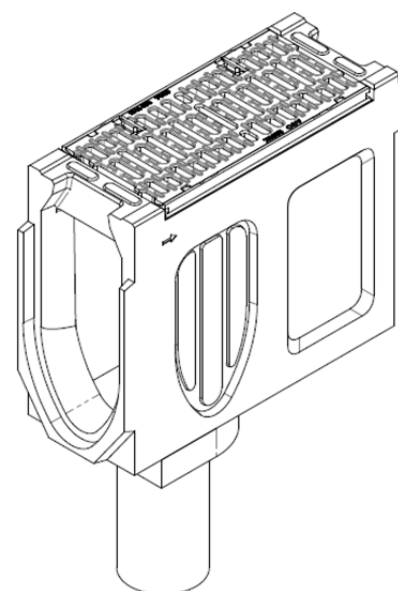
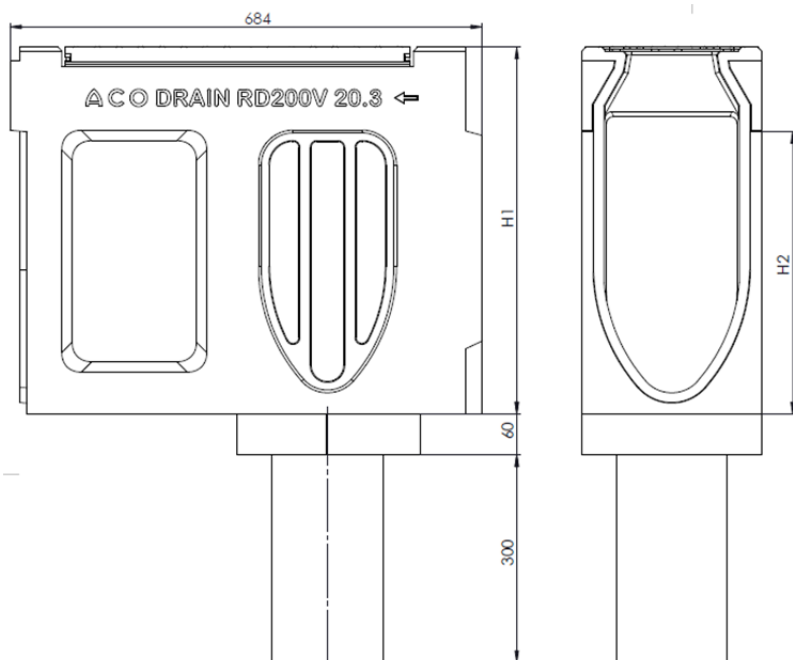
Rinnenelemente



Rinnenelemente und Revisionselemente	
H ₁ [mm]	H ₂ [mm]
330	200
430	300
530	400



Revisionselemente



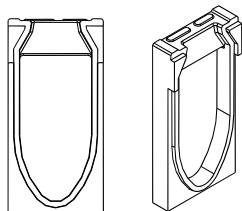
ACO DRAIN Monoblock RD Rinnensystem für die Verwendung in LAU-Anlagen

ACO DRAIN Monoblock RD 200 V
Systemelemente, Abmessungen

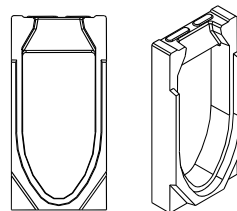
Anlage 6

Stirnwände

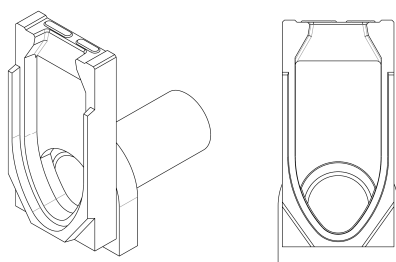
Stirnwand Anfang / Ende



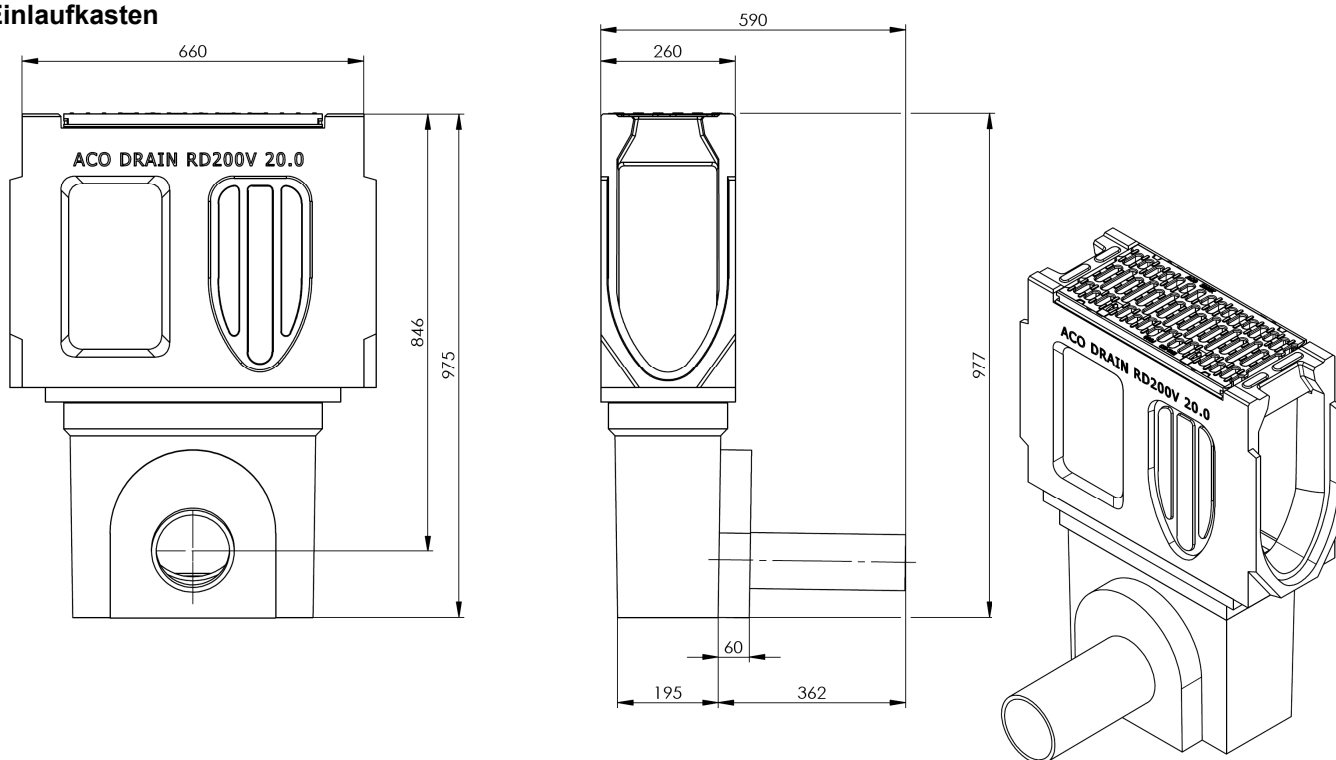
Adapter für Revisionselement



Stirnwand Ende mit Anschluss DN160



Einlaufkasten

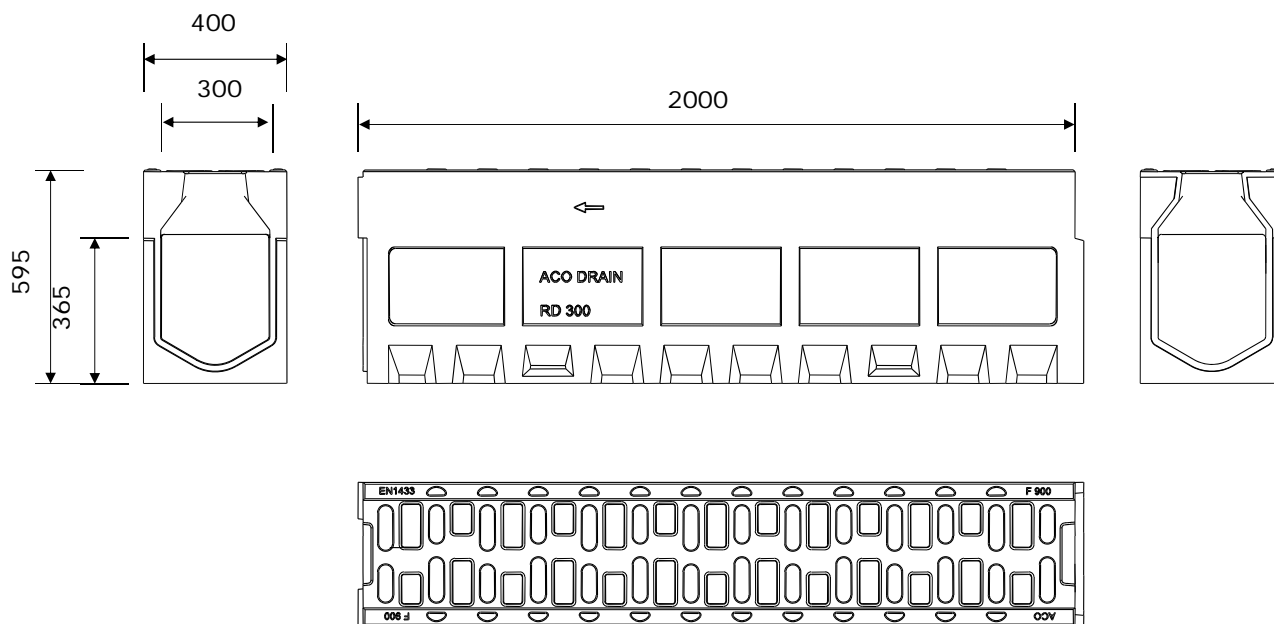


ACO DRAIN Monoblock RD Rinnensystem für die Verwendung in LAU-Anlagen

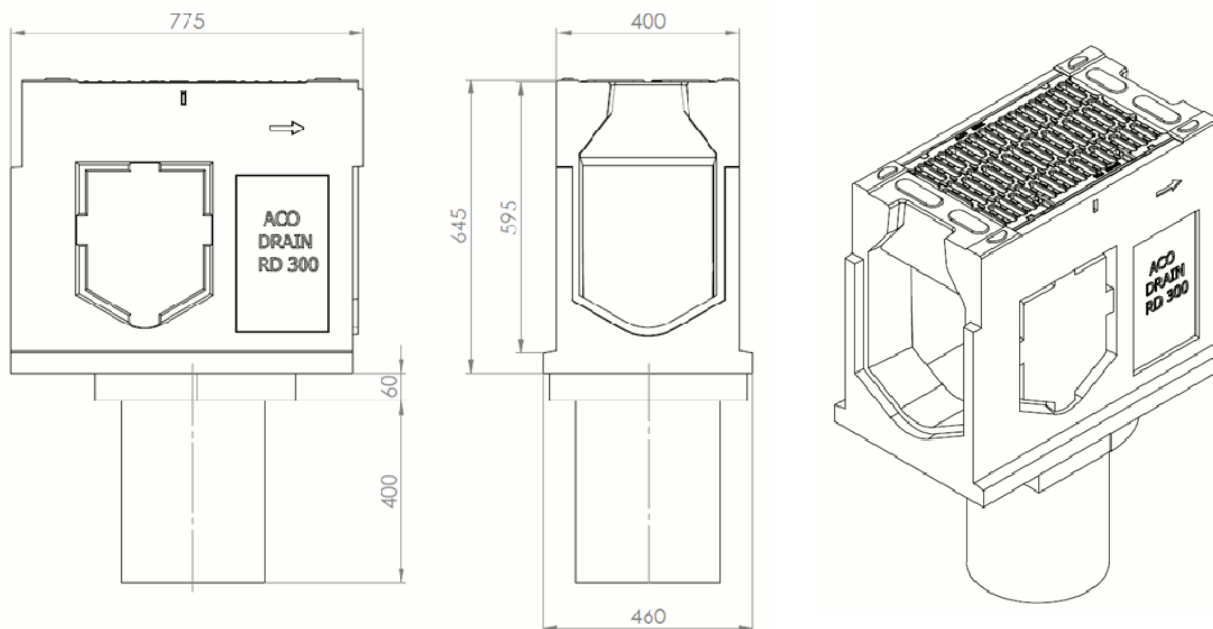
ACO DRAIN Monoblock RD 200 V
Systemelemente, Abmessungen

Anlage 7

Rinnenelement



Revisionselement



Elektronische Kopie der abZ des DIBt: Z-74.4-53

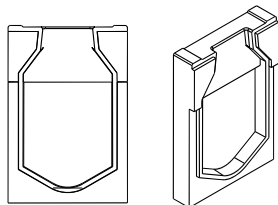
ACO DRAIN Monoblock RD Rinnensystem für die Verwendung in LAU-Anlagen

ACO DRAIN Monoblock RD 300 V
Systemelemente, Abmessungen

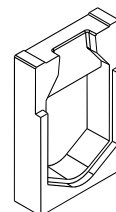
Anlage 8

Stirnwände

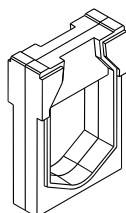
Stirnwand Anfang / Ende



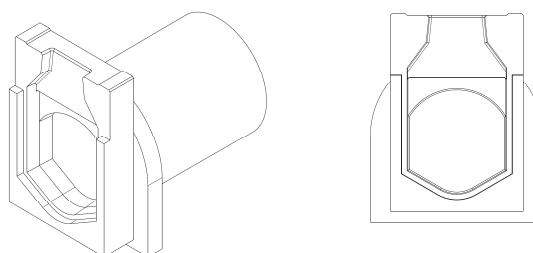
Adapter für Revisionselement



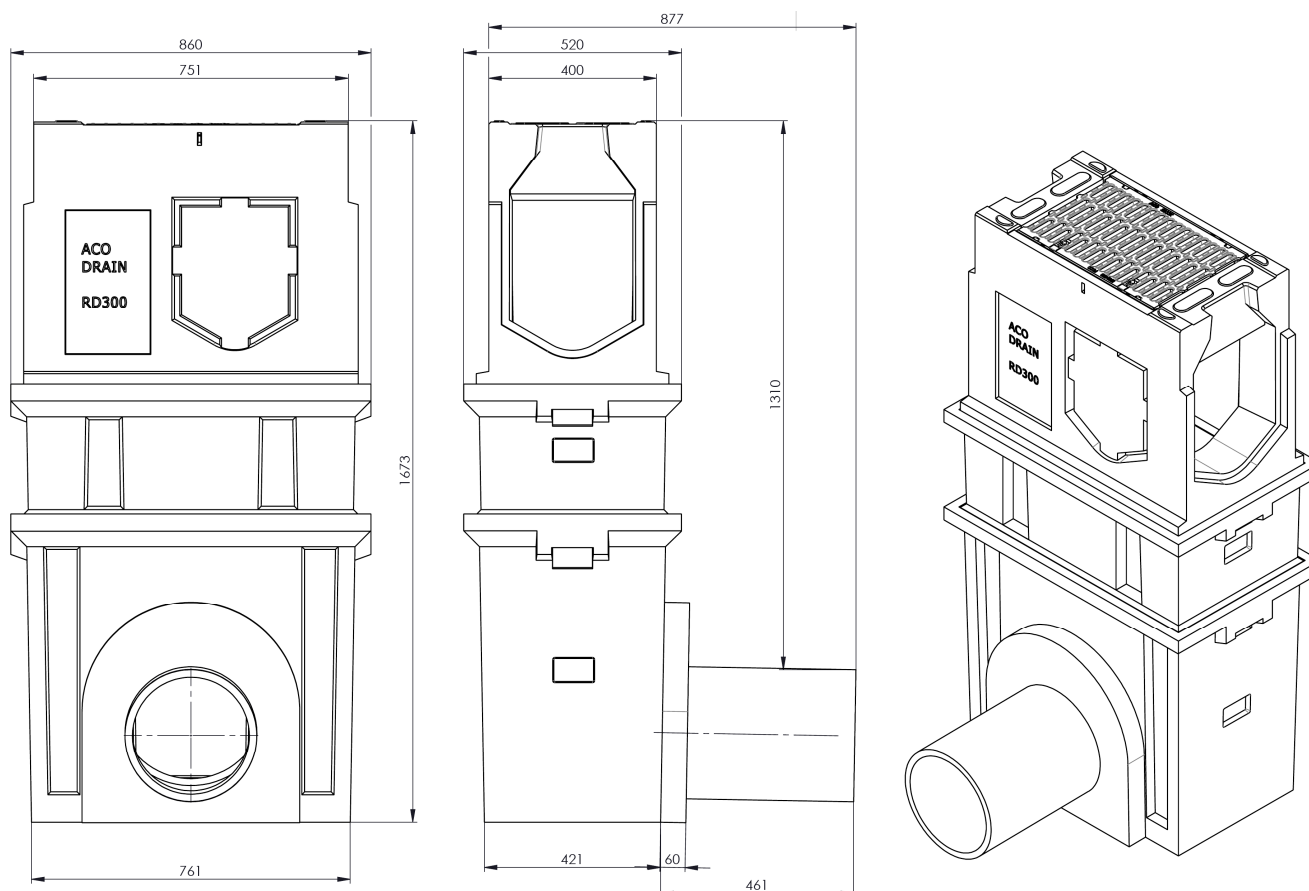
Verlegerichtungswechsel



Stirnwand Ende mit Anschluss DN315



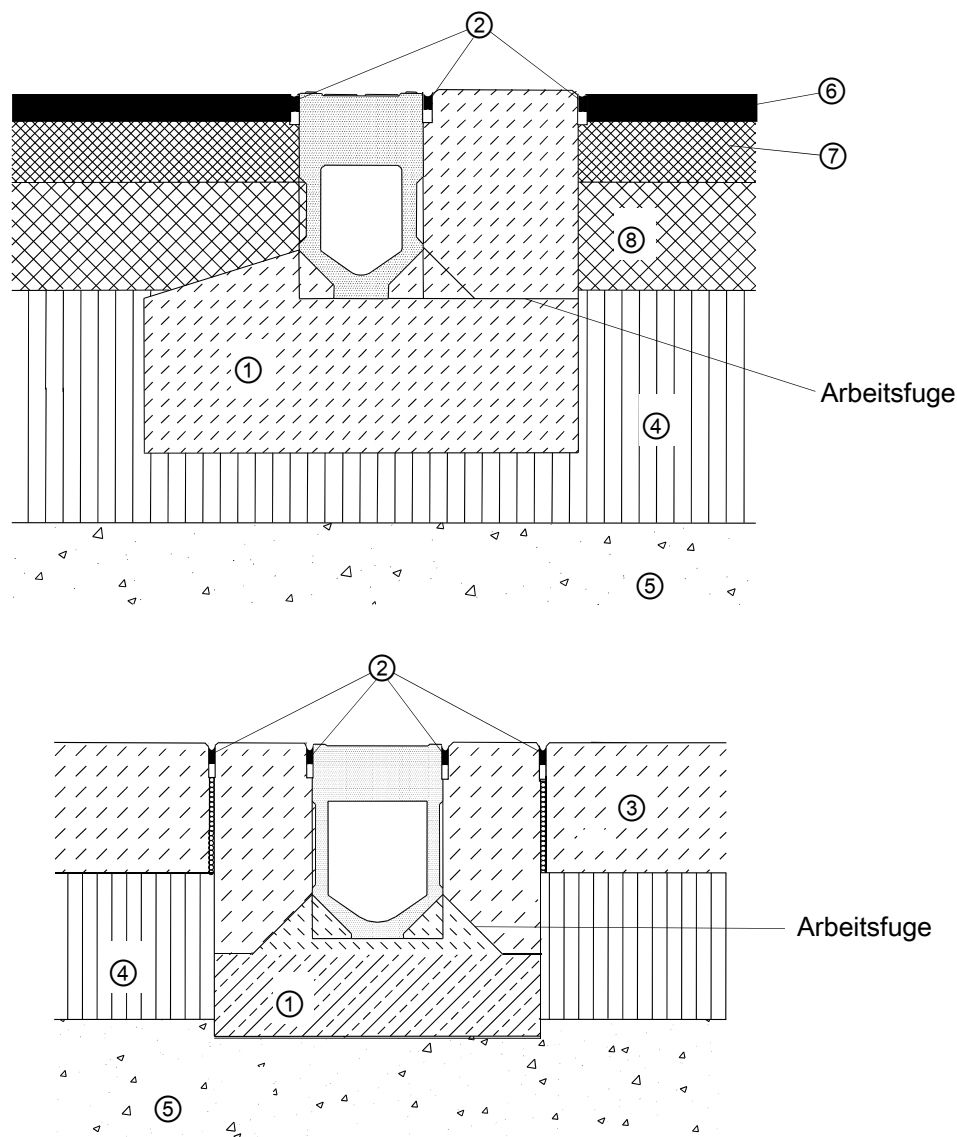
Einlaufkasten, mehrteilig



ACO DRAIN Monoblock RD Rinnensystem für die Verwendung in LAU-Anlagen

ACO DRAIN Monoblock RD 300 V
Systemelemente, Abmessungen

Anlage 9



- ① Fundament des Rinnenkörpers mit Ummantelung aus Stahlbeton nach dem Tragfähigkeits- und Gebrauchstauglichkeitsnachweis gemäß Abschnitt 3.1 dieser allgemeinen bauaufsichtlicher Zulassung/allgemeiner Bauartgenehmigung (abZ/aBG)
- ② Fugenabdichtungssystem mit abZ/aBG für LAU-Anlagen (siehe auch Anlage 2)
- ③ anschließende Dichtfläche aus Ortbeton gemäß DAfStb-Richtlinie BUMWS⁴
- ④ Schotter-/Kiestragschicht
- ⑤ Frostschuttschicht
- ⑥ Gussasphalt-Dichtschicht mit abZ/aBG für LAU-Anlagen
- ⑦ Asphaltbinderschicht
- ⑧ Asphalttragschicht

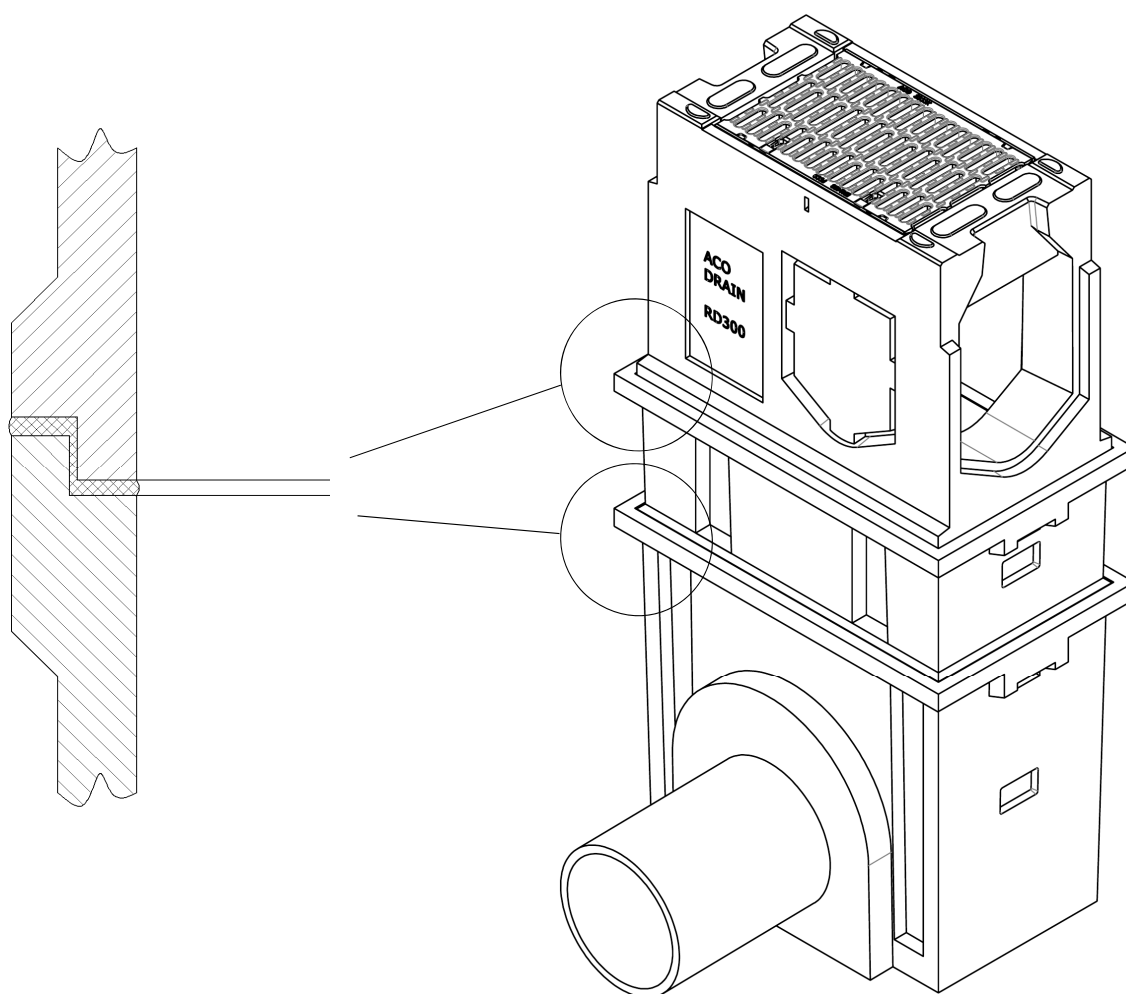
ACO DRAIN Monoblock RD Rinnensystem für die Verwendung in LAU-Anlagen

Einbaubeispiele

Anlage 10

Abdichtung der mehrteiligen Einlaufkasten:

Die Kontaktflächen im Stoßbereich der mehrteiligen Sinkkästen werden umlaufend flüssigkeitsdicht verklebt. (siehe Abschnitt 4.2.1 (7))



Elektronische Kopie der abZ des DIBt: Z-74.4-53

ACO DRAIN Monoblock RD Rinnensystem für die Verwendung in LAU-Anlagen

Abdichtung der mehrteiligen Einlaufkasten

Anlage 11

Einbau- und Montagehinweise für den Rinneneinbau:

Vor Arbeitsbeginn ist für das notwendige Zubehör so sorgen:

- Verarbeitungshinweise des Dichtstoffherstellers.
- Einbauhinweise ACO Tiefbau Vertrieb GmbH
- Haarpinsel mit Verlängerung
- Glätzpachtel mit Verlängerung
- Neutrale Seifenlösung
- Stableuchten
- Kartuschenpistole (ACO Art. 01376)
- Nur für RD100V:
 - Düsenspitzen (ACO Art. 01855)
- Nur für RD200V/RD300:
 - Düsenspitzen (ACO Art. 01855)
 - Muffe mit Innengewinde $\frac{3}{4}$ "
 - Düsenverlängerung Rohrdoppelnippel beidseitig mit Außengewinde $\frac{3}{4}$ "
 - Länge für RD200V BH 0.0 300 mm
 - Länge für RD200V BH 20.0 500 mm
 - Länge für RD300 600 mm

Arbeitsabfolge:

- (1) Es ist auf die Verarbeitungstemperatur des Dichtstoffes/Bauteiltemperatur/Taupunkt zu achten.
- (2) Der Sicherheitsfalz muss trocken und staubfrei sein.
- (3) Mit Stablampen ist für ausreichende Beleuchtung in der Rinne am Sicherheitsfalz zu sorgen.
- (4) Mit einem Haarpinsel wird der Primer im Sicherheitsfalz zwischen den Rinnenelementen aufgetragen.
- (5) Die Abluftzeit des Primers ist einzuhalten.
- (6) Der Dichtstoff wird aufgerührt und mit der Kartuschenpistole durch die Öffnung in die Falz gespritzt.
- (7) Die Fuge wird mit einem Glätzpachtel geglättet, hierzu empfiehlt sich als Glättmittel neutrale Seifenlösung.
- (8) Die Trocknungszeit des Dichtstoffs ist zu beachten.

ACO DRAIN Monoblock RD Rinnensystem für die Verwendung in LAU-Anlagen

Einbau- und Montagehinweise für den Rinneneinbau

Anlage 12